

Preciosa

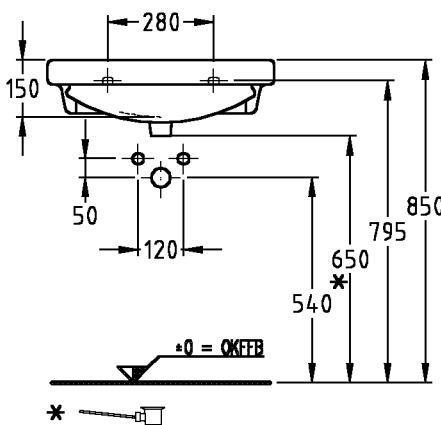
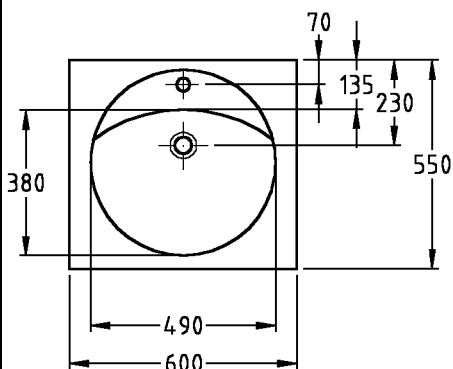
Das Bekenntnis zur klaren Form.



Preciosa

Bad-Serie

Preciosa



Modell:

Waschtisch

CE, DIN EN 14688, EN 31 mit Hahnloch, mit Überlauf

Modell-Nr.:

253200

Maße:

600 x 550 mm

Material:

Keravit (Sanitärporzellan)

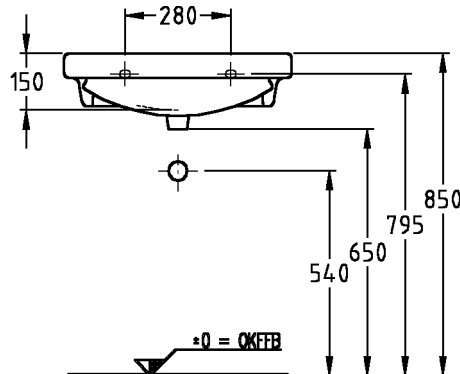
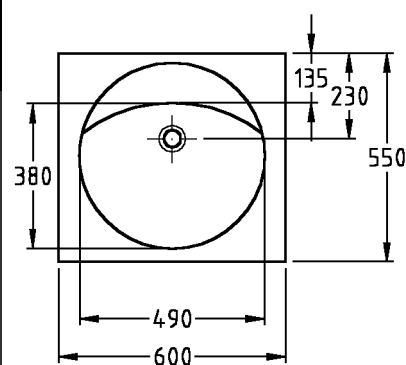
Gewicht:

20,4 kg

Befestigung:

Stockschrauben M10 x 120

Bei Nischeneinbau Sollmaß plus die positiven keramischen Toleranzen beachten.



Modell:

Waschtisch

CE, DIN EN 14688, EN 31 ohne Hahnloch, mit Überlauf

Modell-Nr.:

253220

Maße:

600 x 550 mm

Material:

Keravit (Sanitärporzellan)

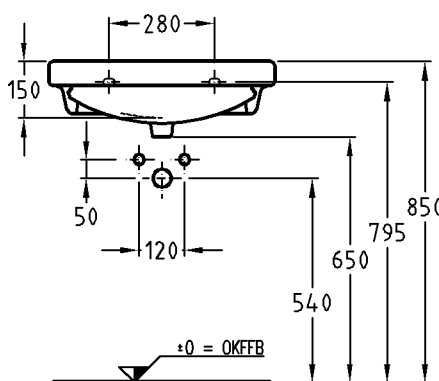
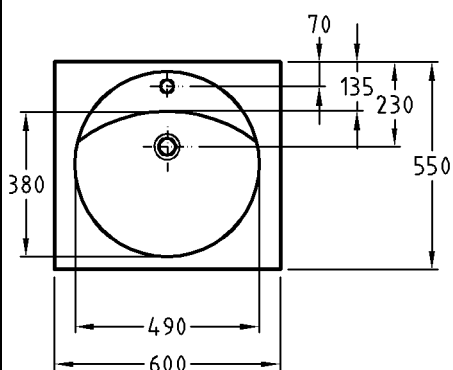
Gewicht:

20,4 kg

Befestigung:

Stockschrauben M10 x 120

Bei Nischeneinbau Sollmaß plus die positiven keramischen Toleranzen beachten.



Modell:

Waschtisch

CE, DIN EN 14688, EN 31 mit Hahnloch, ohne Überlauf

Modell-Nr.:

253230

Maße:

600 x 550 mm

Material:

Keravit (Sanitärporzellan)

Gewicht:

20,4 kg

Befestigung:

Stockschrauben M10 x 120

Bei Nischeneinbau Sollmaß plus die positiven keramischen Toleranzen beachten.

Modell:

Schaftventil mit Ablaufkappe

41,9 mm (G 1/4) x 80 mm

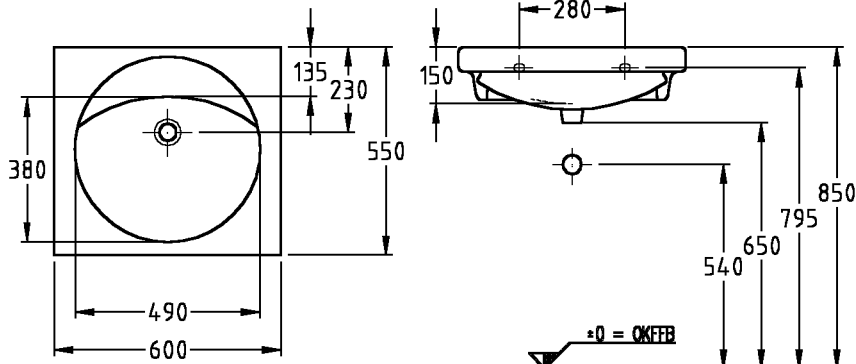
Modell-Nr.:

521075

Oberfläche:

Verchromt

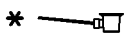
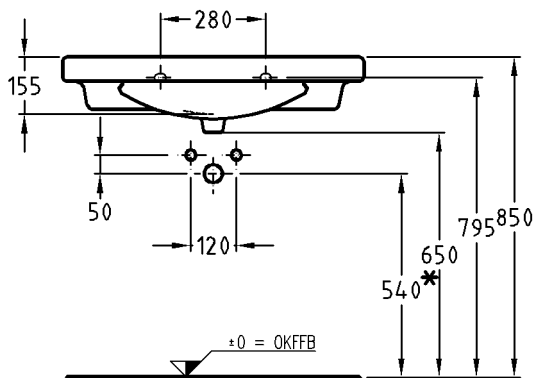
Bad-Serie
Preciosa



Modell: **Waschtisch**
 CE, DIN EN 14688, EN 31
 ohne Hahnloch, ohne Überlauf
 Modell-Nr.: 253240
 Maße: 600 x 550 mm
 Material: Keravit (Sanitärporzellan)
 Gewicht: 20,4 kg
 Befestigung: Stockschrauben M10 x 120

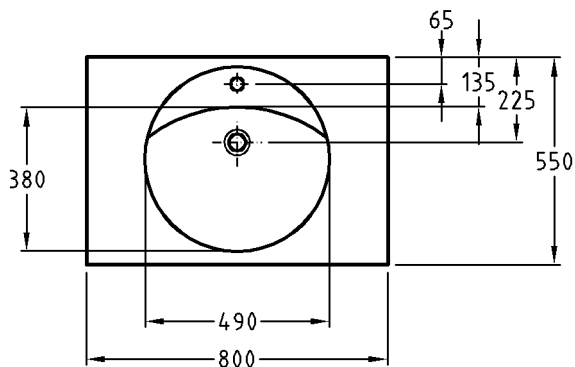
Bei Nischeneinbau Sollmaß plus die positiven keramischen Toleranzen beachten.

Modell: **Schaftventil mit Ablaufkappe**
 41,9 mm (G 1¼) x 80 mm
 Modell-Nr.: 521075
 Oberfläche: Verchromt



Modell: **Waschtisch**
 CE, DIN EN 14688, EN 31
 mit Hahnloch, mit Überlauf
 Modell-Nr.: 124280
 Maße: 800 x 550 mm
 Material: Kerolith (Feinfeuerton)
 Gewicht: 28,0 kg
 Befestigung: Stockschrauben M10 x 120

Bei Nischeneinbau Sollmaß plus die positiven keramischen Toleranzen beachten.



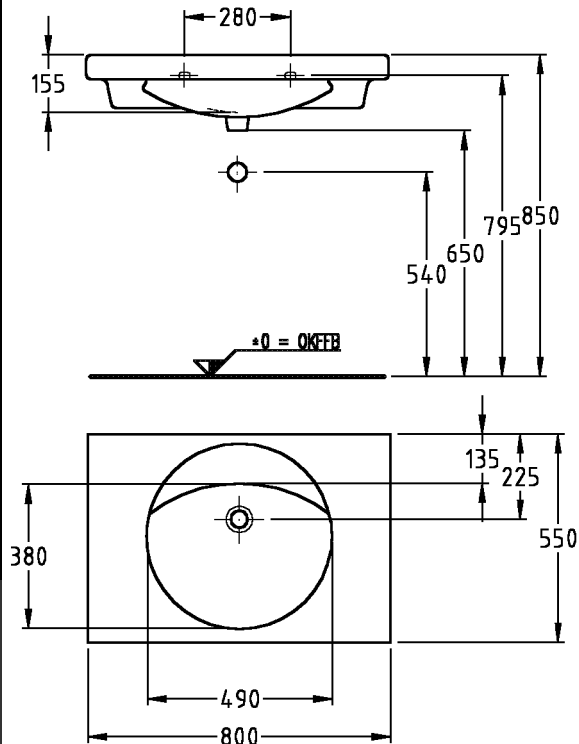
Bad-Serie

Preciosa



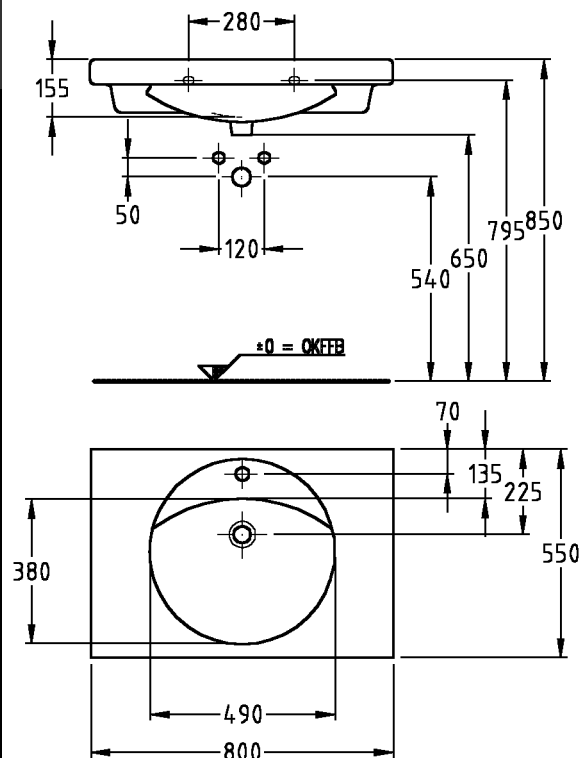
Modell: **Waschtisch**
CE, DIN EN 14688, EN 31
ohne Hahnloch, mit Überlauf
Modell-Nr.: 124282
Maße: 800 x 550 mm
Material: Keralith (Feinfeuerton)
Gewicht: 28,0 kg
Befestigung: Stockschrauben M10 x 120

Bei Nischeneinbau Sollmaß plus die positiven keramischen Toleranzen beachten.



Modell: **Waschtisch**
CE, DIN EN 14688, EN 31
mit Hahnloch, ohne Überlauf
Modell-Nr.: 124283
Maße: 800 x 550 mm
Material: Keralith (Feinfeuerton)
Gewicht: 28,0 kg
Befestigung: Stockschrauben M10 x 120

Bei Nischeneinbau Sollmaß plus die positiven keramischen Toleranzen beachten.



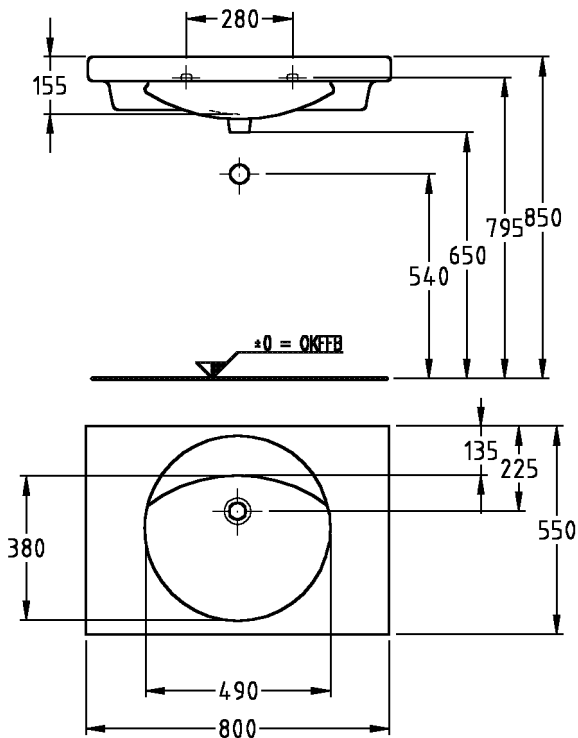
Modell: **Schaftventil mit Ablaufkappe**
41,9 mm (G 1¼) x 80 mm
Modell-Nr.: 521075
Oberfläche: Verchromt

KERAMAG

Abmessungen unterliegen den üblichen materialspezifischen Toleranzen von $\pm 2\%$.
Die Katalogzeichnungen sind im Maßstab 1:20, falls nicht anders angegeben.

Bad-Serie

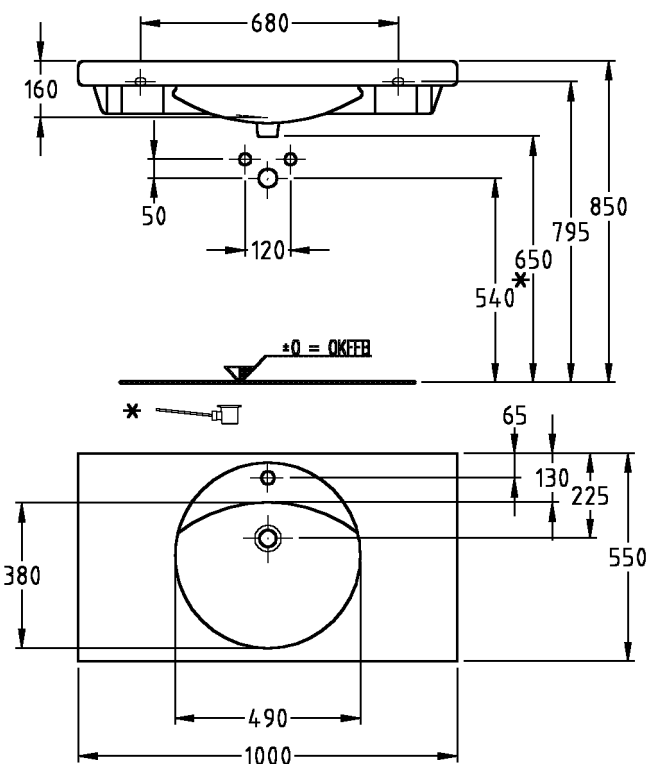
Preciosa



Modell: **Waschtisch**
 CE, DIN EN 14688, EN 31
 ohne Hahnloch, ohne Überlauf
 Modell-Nr.: 124284
 Maße: 800 x 550 mm
 Material: Keralith (Feinfeuerton)
 Gewicht: 28,0 kg
 Befestigung: Stockschrauben M10 x 120

Bei Nischeneinbau Sollmaß plus die positiven keramischen Toleranzen beachten.

Modell: **Schaftventil mit Ablaufkappe**
 41,9 mm (G 1¼) x 80 mm
 Modell-Nr.: 521075
 Oberfläche: Verchromt



Modell: **Waschtisch**
 CE, DIN EN 14688, EN 31
 mit Hahnloch, mit Überlauf
 Modell-Nr.: 124200
 Maße: 1000 x 550 mm
 Material: Keralith (Feinfeuerton)
 Gewicht: 33,5 kg
 Befestigung: Stockschrauben M10 x 120

Bei Nischeneinbau Sollmaß plus die positiven keramischen Toleranzen beachten.

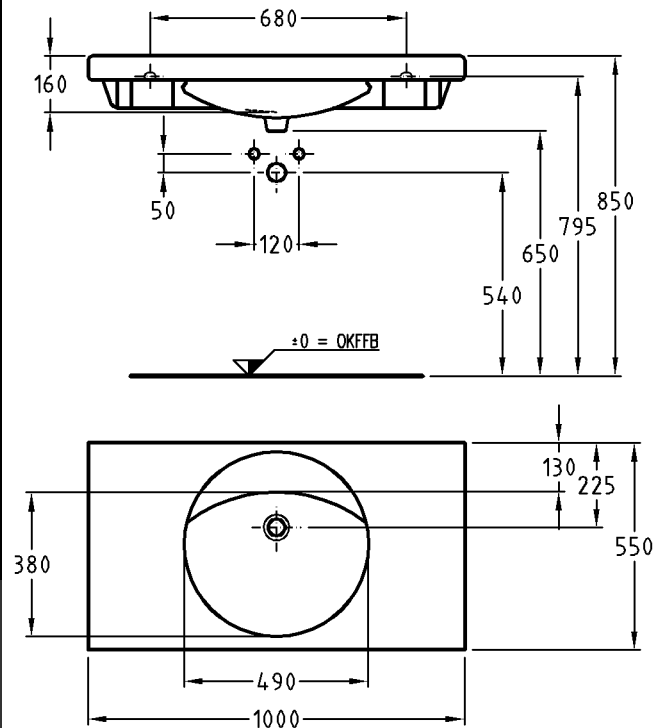
Bad-Serie

Preciosa



Modell: **Waschtisch**
CE, DIN EN 14688, EN 31
ohne Hahnloch, mit Überlauf
Modell-Nr.: 124220
Maße: 1000 x 550 mm
Material: Keralith (Feinfeurton)
Gewicht: 33,5 kg
Befestigung: Stockschrauben M10 x 120

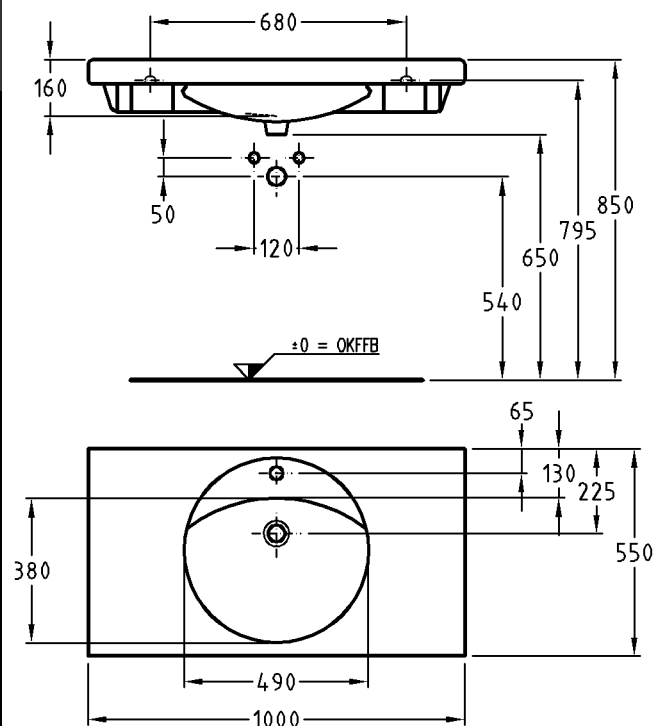
Bei Nischeneinbau Sollmaß plus die positiven keramischen Toleranzen beachten.



Modell: **Waschtisch**
CE, DIN EN 14688, EN 31
mit Hahnloch, ohne Überlauf
Modell-Nr.: 124230
Maße: 1000 x 550 mm
Material: Keralith (Feinfeurton)
Gewicht: 33,5 kg
Befestigung: Stockschrauben M10 x 120

Bei Nischeneinbau Sollmaß plus die positiven keramischen Toleranzen beachten.

Modell: **Schaftventil mit Ablaufkappe**
41,9 mm (G 1¼) x 80 mm
Modell-Nr.: 521075
Oberfläche: Verchromt

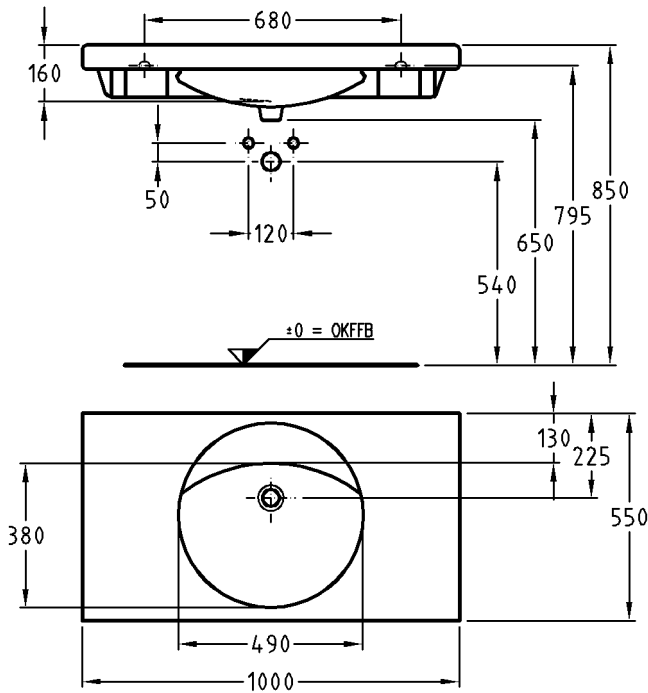


KERAMAG

Abmessungen unterliegen den üblichen materialspezifischen Toleranzen von $\pm 2\%$.
Die Katalogzeichnungen sind im Maßstab 1:20, falls nicht anders angegeben.

Bad-Serie

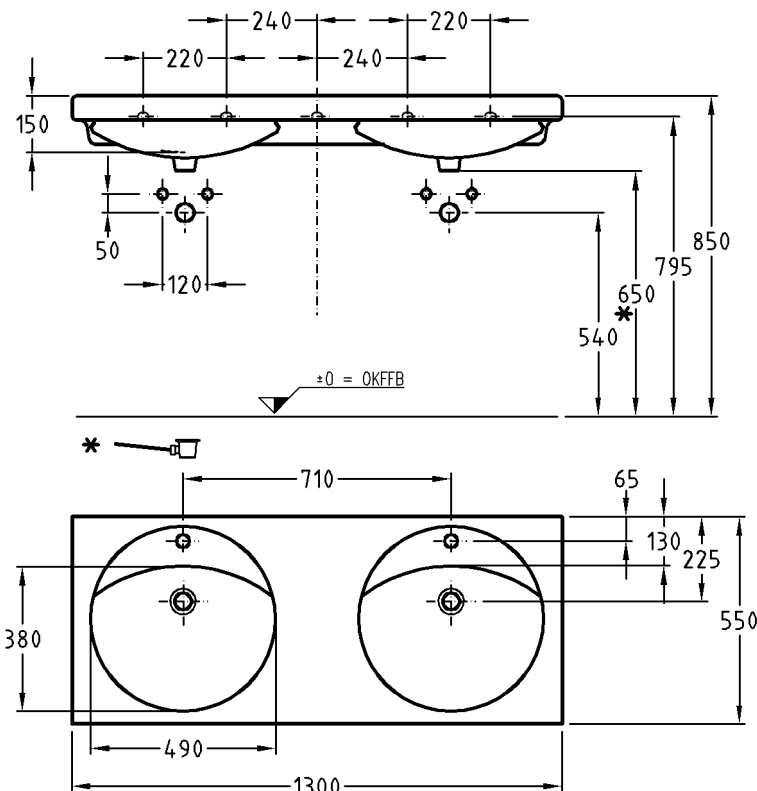
Preciosa



Modell: **Waschtisch**
CE, DIN EN 14688, EN 31
ohne Hahnloch, ohne Überlauf
Modell-Nr.: 124240
Maße: 1000 x 550 mm
Material: Keralith (Feinfeuerton)
Gewicht: 33,5 kg
Befestigung: Stockschrauben M10 x 120

Bei Nischeneinbau Sollmaß plus die positiven keramischen Toleranzen beachten.

Modell: **Schaftventil mit Ablaufkappe**
41,9 mm (G 1¼) x 80 mm
Modell-Nr.: 521075
Oberfläche: Verchromt

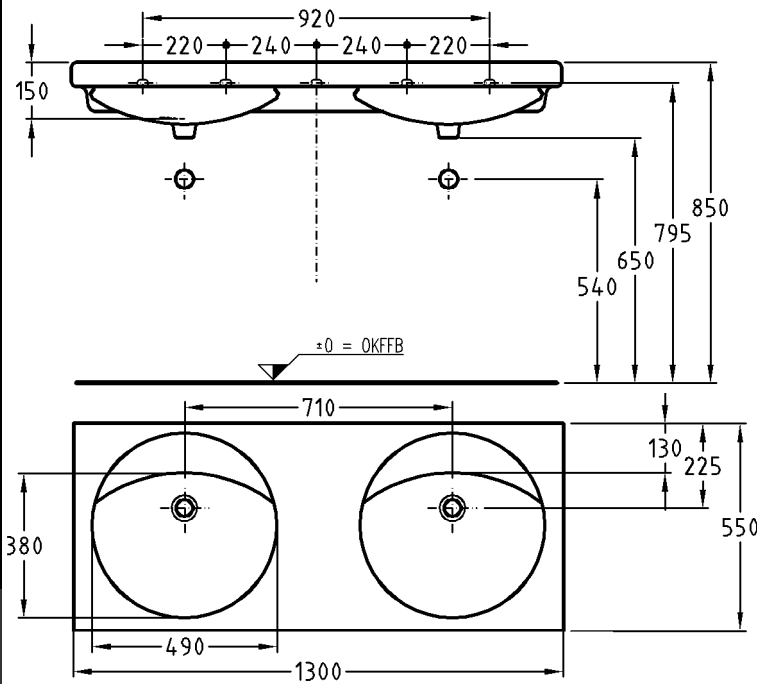


Modell: **Doppelwaschtisch**
CE, DIN EN 14688, EN 31
mit Hahnlöchern,
mit Überläufen
Modell-Nr.: 133200
Maße: 1300 x 550 mm
Material: Keralith (Feinfeuerton)
Gewicht: 42,6 kg
Befestigung: Stockschrauben M10 x 120

Bei Nischeneinbau Sollmaß plus die positiven keramischen Toleranzen beachten.

Bad-Serie

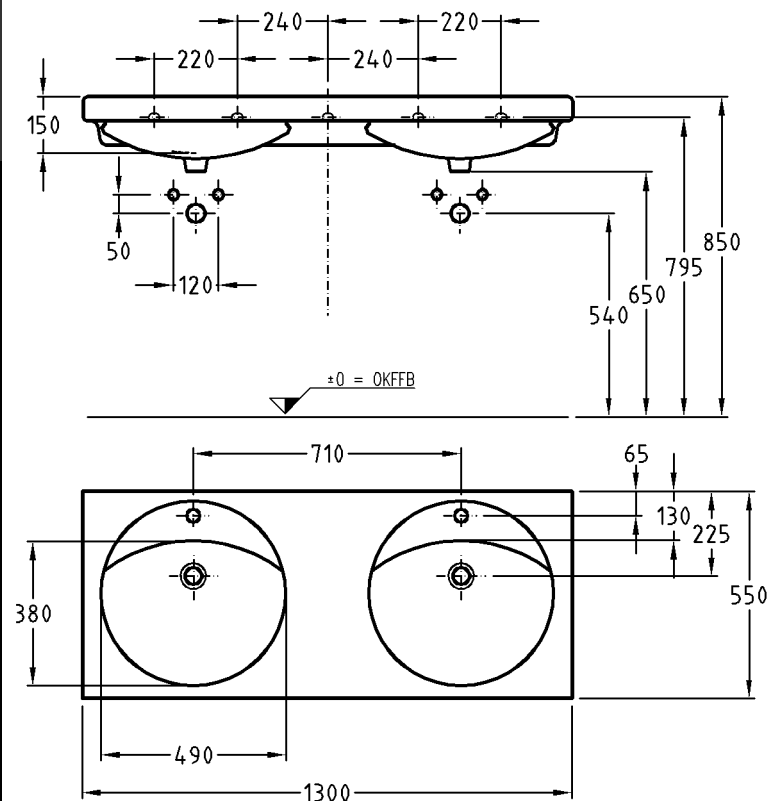
Preciosa



Modell: **Doppelwaschtisch**
CE, DIN EN 14688, EN 31
ohne Hahnlöcher,
mit Überläufen

Modell-Nr.: 133220
Maße: 1300 x 550 mm
Material: Keralith (Feinfeuerton)
Gewicht: 42,6 kg
Befestigung: Stockschrauben M10 x 120

Bei Nischeneinbau Sollmaß plus die positiven keramischen Toleranzen beachten.



Modell: **Doppelwaschtisch**
CE, DIN EN 14688, EN 31
mit Hahnlöchern,
ohne Überläufe

Modell-Nr.: 133230
Maße: 1300 x 550 mm
Material: Keralith (Feinfeuerton)
Gewicht: 42,6 kg
Befestigung: Stockschrauben M10 x 120

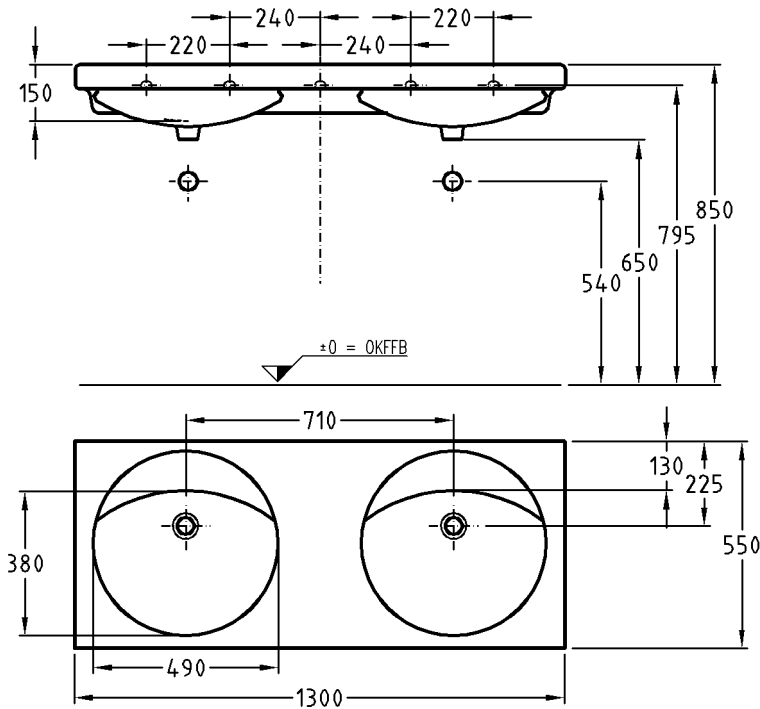
Bei Nischeneinbau Sollmaß plus die positiven keramischen Toleranzen beachten.

Modell: **Schaftventil mit
Ablaufkappe**
41,9 mm (G 1¼) x 80 mm

Modell-Nr.: 521075
Oberfläche: Verchromt

Bad-Serie

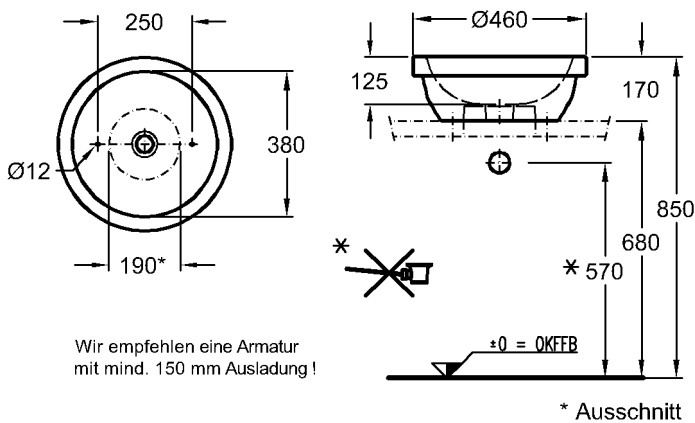
Preciosa



Modell: **Doppelwaschtisch**
 CE, DIN EN 14688, EN 31
 ohne Hahnlöcher,
 ohne Überläufe
 Modell-Nr.: 133240
 Maße: 1300 x 550 mm
 Material: Keralith (Feinfeuerton)
 Gewicht: 42,6 kg
 Befestigung: Stockschrauben M10 x 120

Bei Nischeneinbau Sollmaß plus die positiven keramischen Toleranzen beachten.

Modell: **Schaftventil mit Ablaufkappe**
 41,9 mm (G 1¼) x 80 mm
 Modell-Nr.: 521075
 Oberfläche: Verchromt



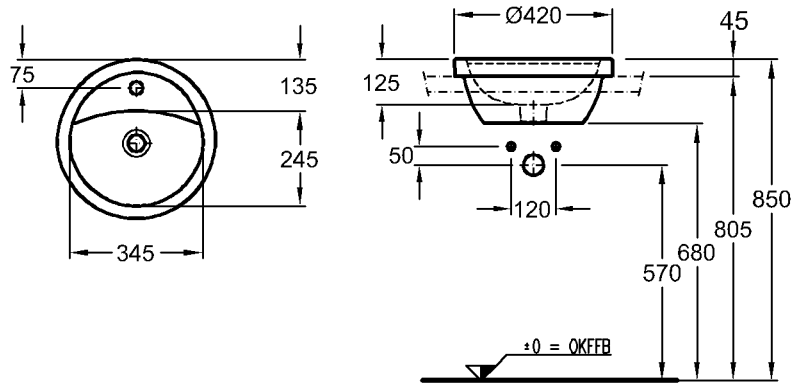
Wir empfehlen eine Armatur mit mind. 150 mm Ausladung!

* Ausschnitt

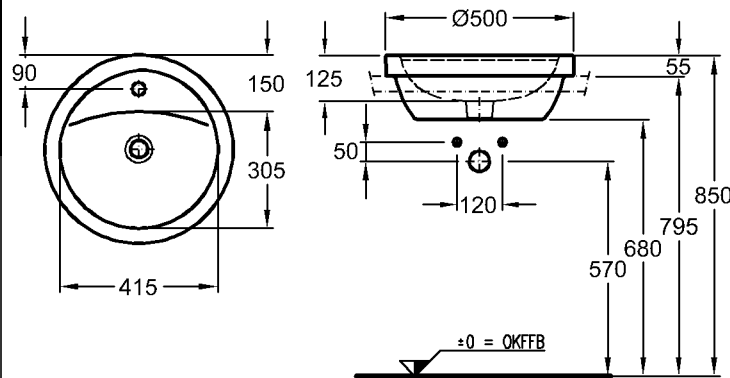
Modell: **Aufsatzwaschtisch**
 CE, EN 14688
 ohne Hahnloch,
 mit Überlauf
 Modell-Nr.: 248000
 Maße: Ø 460 mm
 Material: Keravit (Sanitärporzellan)
 Gewicht: 10,5 kg

Bad-Serie

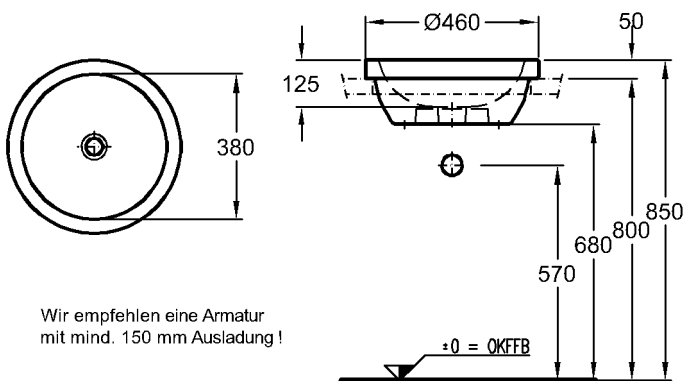
Preciosa



Modell: **Einbauwaschtisch**
CE, EN 14688
 zum Einbau von oben
 aufliegend, mit Überlauf
 Modell-Nr.: 248110
 Maße: Ø 420 mm
 Material: Keravit (Sanitärporzellan)
 Gewicht: 9,0 kg



Modell: **Einbauwaschtisch**
CE, EN 14688
 zum Einbau von oben
 aufliegend, mit Überlauf
 Modell-Nr.: 248100
 Maße: Ø 500 mm
 Material: Keravit (Sanitärporzellan)
 Gewicht: 14,0 kg

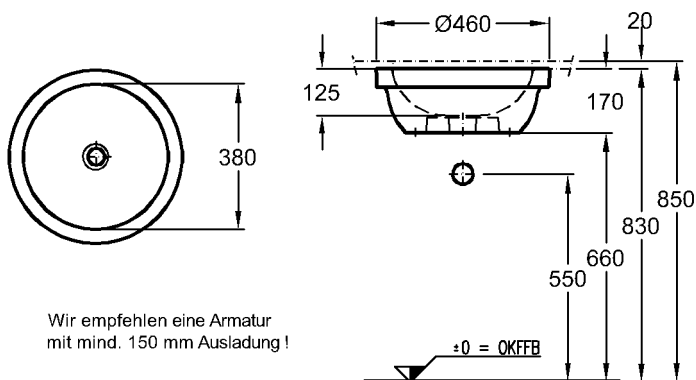


Wir empfehlen eine Armatur
 mit mind. 150 mm Ausladung!

Modell: **Einbauwaschtisch**
CE, EN 14688
 zum Einbau von oben
 aufliegend,
 ohne Hahnloch, mit Überlauf
 Modell-Nr.: 248120
 Maße: Ø 460 mm
 Material: Keravit (Sanitärporzellan)
 Gewicht: 10,5 kg

Bad-Serie

Preciosa



Wir empfehlen eine Armatur
mit mind. 150 mm Ausladung!

Modell:

Unterbauwaschtisch

CE, EN 14688

ohne Hahnloch, mit Überlauf,
zum Einbau von unten

Modell-Nr.:

248220

Innenmaß:

Ø 380 mm

Material:

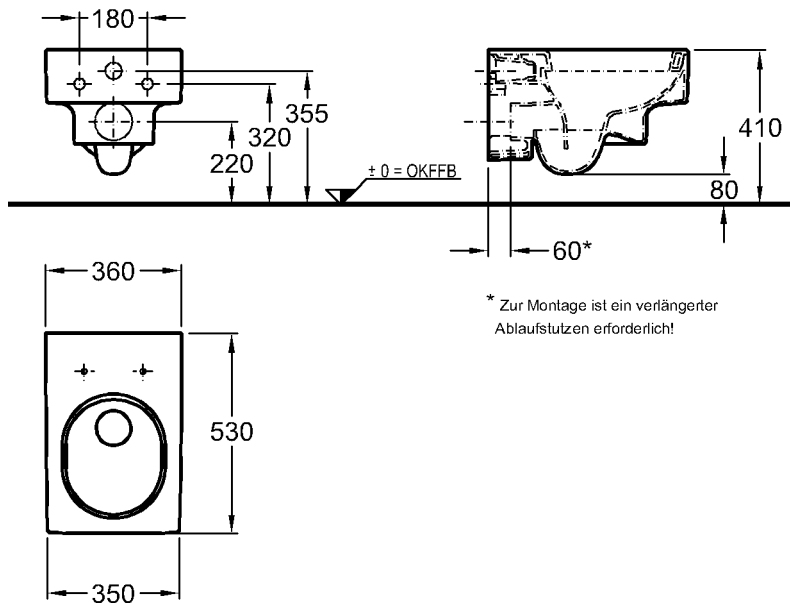
Keravit (Sanitärporzellan)

Gewicht:

10,5 kg

Bad-Serie

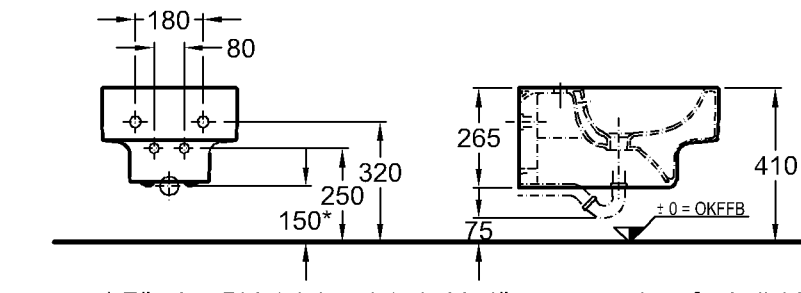
Preciosa



* Zur Montage ist ein verlängerter Ablaufstutzen erforderlich!

Modell: **Tiefspül-WC, 4,5/6 I**,
wandhängend
CE, EN 997 6 A/C und
EN 33,
für WE-Kasten oder
Wandeinbau-Druckspüler,
inkl. verdeckte Wandbefesti-
gung
Modell-Nr.: 203200
Maße: 530 mm Ausladung
Material: Keravit (Sanitärporzellan)
Gewicht: 26,3 kg

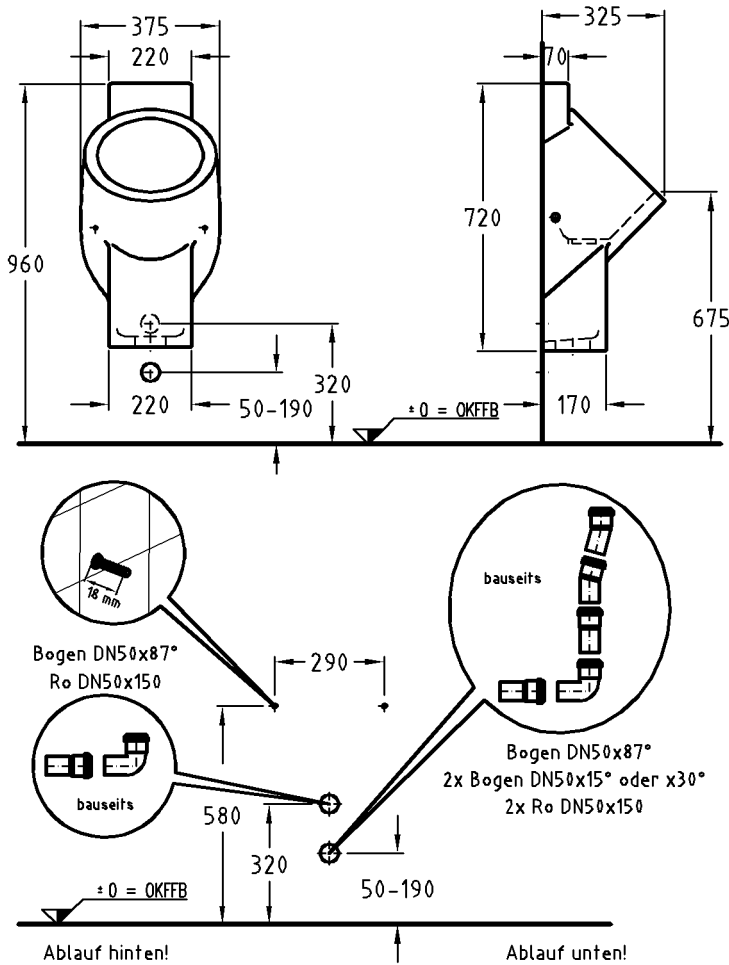
Modell: **Preciosa II WC-Sitz
mit Deckel
nach DIN 19516**
Befestigung von oben
Modell-Nr.: 571280
Scharniere: Metall, mit Absenkautomatik
Gewicht: 2,8 kg



* Für den Bidetsiphon ist ein Verlängerungsrohr erforderlich!

Modell: **Bidet, wandhängend**,
CE, DIN EN 14528, EN 36
mit Hahnloch,
zur Montage einer Einloch-
armatur mit flexiblen
Anschlusschläuchen,
inkl. verdeckte Wandbefesti-
gung
Modell-Nr.: 233200
Material: Keravit (Sanitärporzellan)
Gewicht: 19,7 kg

Bad-Serie Preciosa



Modell: **Centaurus Urinal, wasserlos, EN 80**
LGA geprüft
inkl. Kerafix-Befestigungselement

Modell-Nr.: 236400
Abgang: nach hinten oder nach unten
Gewicht: 18,9 kg

Modell: **Revisionsverschluss aus Edelstahl,**
zum optionalen Verschluss der unteren Öffnung

Modell-Nr.: 500210
Gewicht: 0,2 kg

Modell: **Variable Halter (2 Stück)**
zum Austausch vorhandener Urinale

Modell-Nr.: 554015
Gewicht: 0,3 kg

Achtung: Serienmäßig nur lieferbar in Farbe 600 - Weiß (Alpin) mit KeraTect®.

Austauschtabelle

Hersteller	Modell
Keramag	Mondo Monodet Aller Public Line Renova Nr. 1
Ideal Standard	Penta Parma Pindar
Villeroy & Boch	Omnia po (Ebra) Omnia po (Esta)
Duravit	Dellarco Giamo Bill
Roca	Urinel
Laufen	Caprino Calypso
Vitra	Pera architcta Normus

Bezugsquellenempfehlung für Vorwandinstallationselemente (ohne Gewähr)

Hersteller	System	Bestell-Nummer
Geberit	GIS Urinal	461.686.00.1
	Duofix Urinal	111.616.00.1
	Kombifix Urinal universal	457.686.00.1
Grohe	Rapid SL	38 517
Viega	Viegaswift Grundelement Modell 8115	331 580 331 610
	Viegaswift Standlelement Modell 8116	331 634
	Viega Eco Plus Grundelement Modell 8162.5	461 751 461 768
	Viegaswift Urinalmodul Modell 8119	331 757
Mepa	VariVIT II Urinalelement	530 000

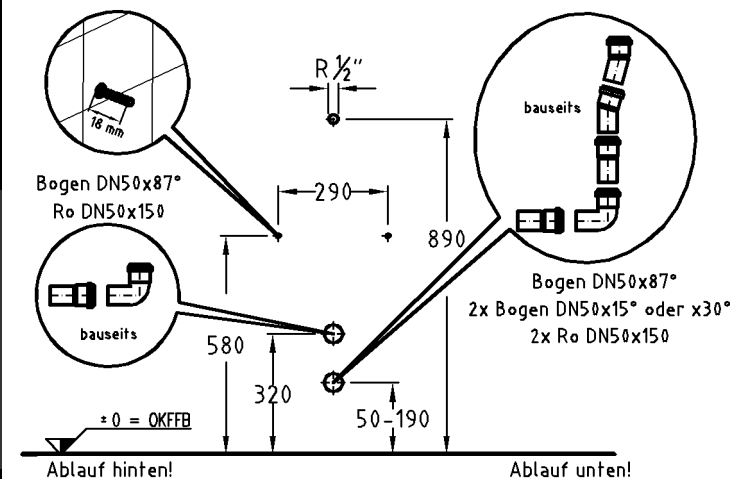
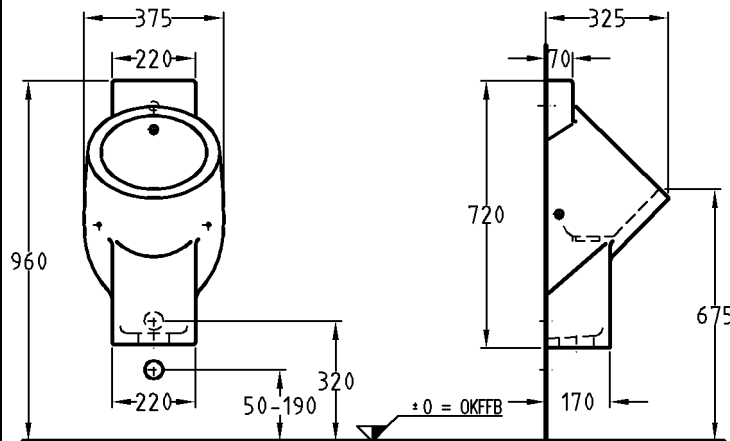
Bad-Serie

Preciosa



Modell: **Centaurus Urinal, wassergespült oder wasserlos**
 CE, EN 80, EN 13407, inkl. Kerafix-Befestigungselement, mit Spüldüse und verdrehsicherem Zulaufschlauch
 Modell-Nr.: 236450
 Zulauf: von hinten
 Abgang: nach hinten oder nach unten
 Gewicht: 18,5 kg
 Kombinierbarkeit: mit **FlushTimeControl**, Modell-Nr. 577550, 577560.

Modell: **Revisionsverschluss aus Edelstahl**, zum optionalen Verschluss der unteren Öffnung
 Modell-Nr.: 500210
 Gewicht: 0,2 kg
 Modell: **Variable Halter (1 Paar)** zum Austausch vorhandener Urinale
 Modell-Nr.: 554015
 Gewicht: 0,3 kg
Achtung: Serienmäßig nur lieferbar in Farbe 600 - Weiß (Alpin) mit KeraTect®.



Austauschtabelle	
Hersteller	Modell
Keramag	Mondo, Monodet, Aller, Public Line, Renova Nr. 1
Ideal Standard	Penta, Parma, Pindar
Villeroy & Boch	Omnia po (Ebra), Omnia po (Esta)
Duravit	Dellarco, Giampo, Bill
Roca	Urinel
Laufen	Caprino, Calypso
Vitra	Pera architecta, Normus

Her- steller	Montageelement	Empfehlungsliste Spülsysteme (ohne Gewähr)			Empfehlungsliste Vorwandinstallationselemente (ohne Gewähr)	
		Druckspüler	Urinalsteuerung ¹⁾ (benutzergesteuert)	Urinalsteuerung ²⁾ (zeitgesteuert)	System	Bestell-Nummer
AQUA		AQUALINE	AQUA PROTRONIC AQUAMAT 2000 MC AQUATRON 2000 MC	AQUA Zeitschaltuhr in Kombination mit Magnetventil		
Geberit	Duofix 111.616.00.1 GIS 461.686.00.1 Kombifix 457.686.00.1 mit jeweils Traverse 242.040.00.1	HyTouch UR-Handauslösung, pneumatisch 115.819.xx.1 115.828.00.1	HyTronic URElektronik 115.802.xx.1 (IR/Netz) 115.804.xx.1 (IR/Batterie) 115.825.00.1 (IR/Netz) 115.826.00.1 (IR/Batterie)		GIS Urinal Duofix Urinal Kombifix Urinal	461.686.00.1 111.616.00.1 457.686.00.1
GROHE	Rapid SL 38511 f. Radar Rapid SL 38513 u. 38514 f. Tectron Uniset 37581 f. Tectron	Rapid SL 38516 u. 38522 Uniset 37590	Radarsysteme Tectron: Skate, Surf	Zeit-Elektronik 43883 Aufputz	Rapid SL	38517
MEPA	VariVIT II Urinalelement 532003, 532000 f. SC920 532005, 532006 f. SC820	VariVIT II Urinalelement 531000 und 531003	Sanicontrol 820, 920		VariVIT II Urinalelement	530 000
ORAS			ORAS Elektra 6506, 6566			
SHELL		SHELL COMPACT, Mechanisch	SHELL COMPACT, Elektr.			
VIEGA	Viegaswift Elemente, Modell 8115 und 8116	Visign 1 (8128.1) mit Viega-Modul 8128	Visign 1 (8128.2 und 8128.3) mit Viega-Modul 8128		Viegaswift Grundelement Modell 8115 Viega Eco Plus Grundelement Modell 8162.5 Viegaswift Urinalmodul Modell 8119 Viegaswift Standelement	331 580, 331 610 461 751, 1461 768 331 757 331 634
Keramag				Flushcontrol 1000/ Flushcontrol 1000N		

¹⁾ für Einzel- oder Reihenanlagen, benutzergesteuert

²⁾ für Reihenanlagen, zeitlich gesteuert

KERAMAG

Abmessungen unterliegen den üblichen materialspezifischen Toleranzen von ± 2%.
 Die Katalogzeichnungen sind im Maßstab 1:20, falls nicht anders angegeben.