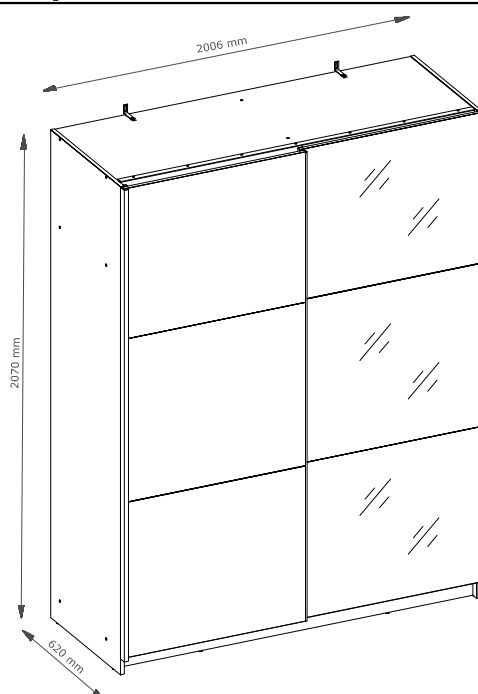
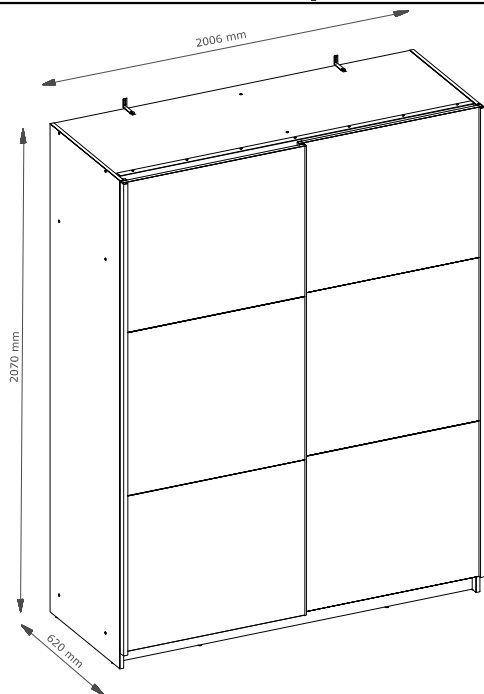


Arsala-Arsen

LKZ - 42416 / 7503

II-III/11

95589648, 25263969, 67527211,
94529900, 87571724, 32192255



D **Montageanleitung**
Kleiderschrank >Arsala/Arsen<

GB **Assembly instructions**
Wardrobe >Arsala/Arsen<

SRB **Упутства за инсталацију**
Гардеробу >Arsala/Arsen<

FR **Notice de montage**
Armoire >Arsala/Arsen<

IT **Intruzioni di montaggio**
Armadio >Arsala/Arsen<

HR **Upute za instalaciju**
Ormar >Arsala/Arsen<

NL **Handleiding voor de montage**
Kast >Arsala/Arsen<

PL **Instrukcja montażu**
Szafa >Arsala/Arsen<

SL **Návod na montaž**
Kabinet >Arsala/Arsen<

CZ **Montážní návod**
Kabinet >Arsala/Arsen<

SK **Návod na montáž**
Skríňa >Arsala/Arsen<

LT **Surinkimo instrukcijos**
Kabinetas >Arsala/Arsen<

HU **Szerelési útmutató**
Szekrény >Arsala/Arsen<

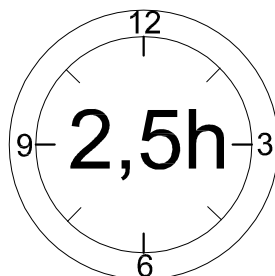
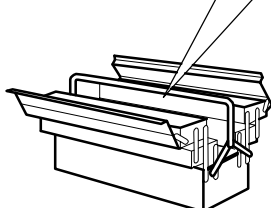
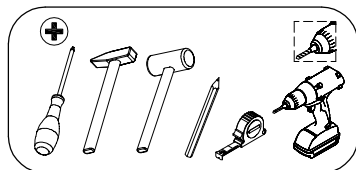
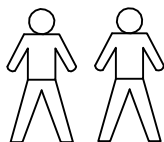
RO **Instructiuni de montaj**
Cabinet >Arsala/Arsen<

LV **Montāžas instrukcija**
Ministru kabinets >Arsala/Arsen<

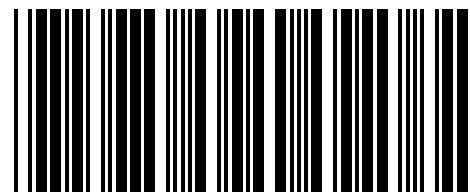
TR **Montaj talimatı**
Dolap >Arsala/Arsen<

RU **Инструкция по монтажу**
Шкаф >Arsala/Arsen<

EE **Kokkupaneku juhised**
Kabinet >Arsala/Arsen<



Adresses sur quefairemesdechets.fr



* 1 3 2 6 9 3 *

D-Ziehen Sie alle Schrauben sowie tragende Verbindungsteile nach ca. 5 Wochen nach, um ein dauerhafte Standsicherheit zu gewährleisten.

GB-After approx. 5 weeks, tighten all screws and load-bearing connecting parts to ensure permanent stability.

FR-Resserrez toutes les vis ainsi que les pièces de fixation au bout d'environ 5 semaines pour garantir une sécurité de fixation durable.

IT- Ristringere tutte le viti e giunture dopo ca. 5 settimane, al fine di garantire una durevole solidità.

NL-Draai alle schroeven en ook dragende verbindingstukken na ca. 5 weken nog eens vast, zodateen continue stabiliteit wordt gegarandeerd.

PL-Prosimy po ok. 5 tygodniach dokręcić wszystkie śruby i elementy łączeniowe. Zagwarantuje to Państwu trwałość i stabilność połączeń.

CZ- Dotáhněte všechny šrouby a nosné spojovací díly přibližně po 5 týdnech, aby se zaručila trvalá stabilita.

SK-Po cca 5 týždňoch dotiahnite skrutky, aby bola zaručená ich trvalá stabilita.

HU-Húzza utána - kb. 5 hét múlva - az összes csavart és a teherhordó összekötő-alkatrészeket abiztonság érdekében.

RO-Pentru a asigura o stabilitate de durată, strângeți după cca. 5 săptămâni toate șuruburile, precumși toate elementele portante de legătură.

TR-Tüm vida ve taşıyıcı bağlantı parçalarını kalıcı bir duruş güvenliğini sağlamak için yaklaşık 5 haftasonra tekrar sıkınız.

RU - Подкрутите все болты, а также несущие соединительные детали прикл. через 5 недель для обеспечения устойчивости в течение длительного времени.

SRB - Molim vas posle akrokca. 5 nedelja zategnite sve šrafove i pričvršćivače. To ће вам гарантовати трајност и стабилност веза.

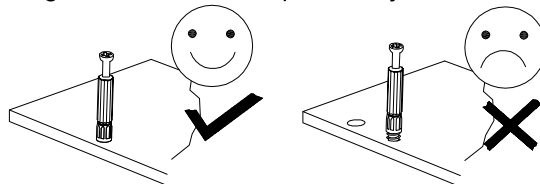
HR - Molim vas, nakon cca. 5 tjedana zategnite sve vijke i pričvršćivače. To će vam jamčiti trajnost i stabilnost priključaka.

SL - Pýtame sa po cca. 5 týždňov utiahnite všetky skrutky a upevňovacie prvky. To zaručuje trvanlivosť a stabilitu spojov.

LT - Mes prašome po maždaug. 5 savaites priveržkite visus varžtus ir tvirtinimo detales. Taip užtikrinamas jungčių patvarumas ir stabilumas.

LV - Mēs lūdzam pēc apm. 5 nedēļas, pievelciet visas skrūves un stiprinājumus. Tas garantē savienojumu izturību un stabilitāti.

EE - Küsime pärast ca. 5 nädalat, pingutage kõiki kruvisid ja kinnitusi. See tagab ühenduste vastupidavuse ja stabiilsuse.



D Bitte nur mit einem Staubtuch oder leicht feuchtem Lappen reinigen. Keine scheuernden Putzmittel verwenden.

GB Please only clean with a duster or a damp cloth. Do not use any abrasive cleaners.

FR Veuillez nettoyer uniquement avec un chiffon à poussière ou un chiffon légèrement humide. Ne pas utiliser de détergent abrasif.

IT Si raccomanda di pulire solo con un panno per la polvere o uno strofinaccio umido. Non utilizzare detersivi abrasivi.

NL Reinig alleen met een stofdoek of een lichtjes vochtige doek. Gebruik geen schurende poetsmid-delen.

PL Czyszczenie należy wykonać wyłącznie za pomocą ściereczki lub lekko nawilżonego ręcznika. Nie stosować środków czyszczących do szorowania.

CZ Čistěte prosím jen prachovkou nebo lehce navlhčeným hadrem. Nepoužívejte drhňoucí čisticí prostředky.

SK Na čistenie používajte len prachovku alebo ľahko navlhčenú utierku. Nepoužívajte žiadne drhňúce čistiace prostriedky.

HU Kérjük, csak portórlő kendővel vagy enyhén nedves ronggyal tisztítsa. Ne használjon dörzshatású tisztítószer.

RO Vă rugăm să utilizați la curățare exclusiv o cârpă de șters praful sau o cârpă ușor umezită. Nu utilizați substanțe de curățat abrazive.

TR Lütfen sadece bir toz beziyle veya hafif nemli yumuşak bir bezle siliniz. Aşındırıcı temizlik malze-meleri kullanmayınız.

RU Для чистки используйте, пожалуйста, тряпку для пыли или слегка влажную ветошь. Не использовать абразивные чистящие средства.

SBR Чишћење треба обавити само крпом или благо влажним пешкиром. Немојте користити средство за чишћење рибања.

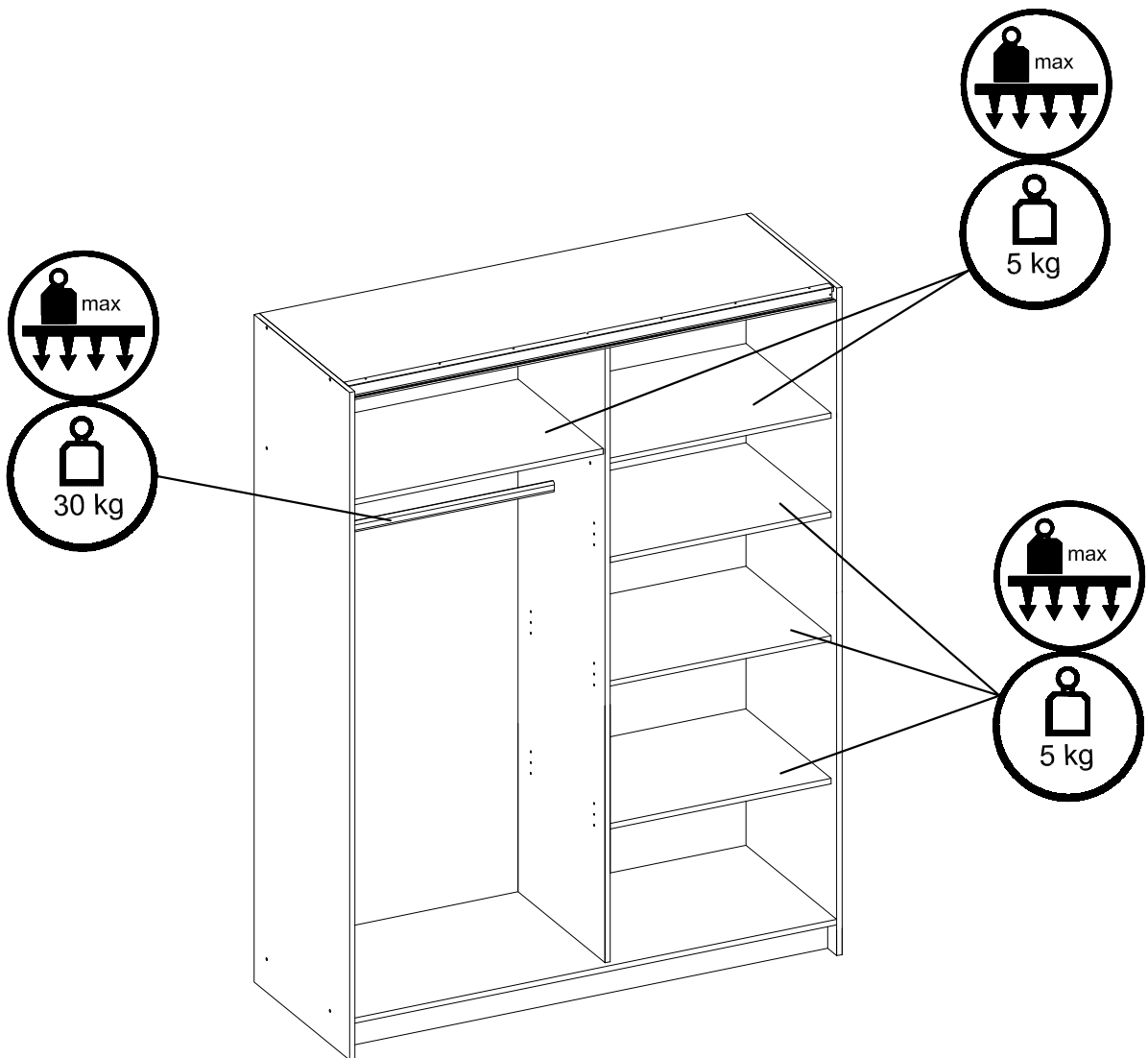
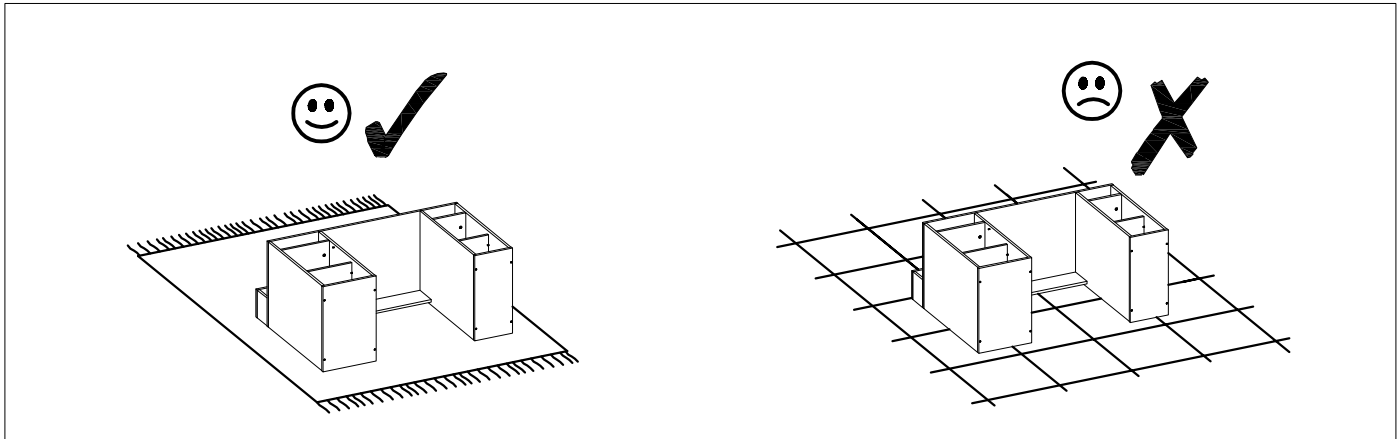
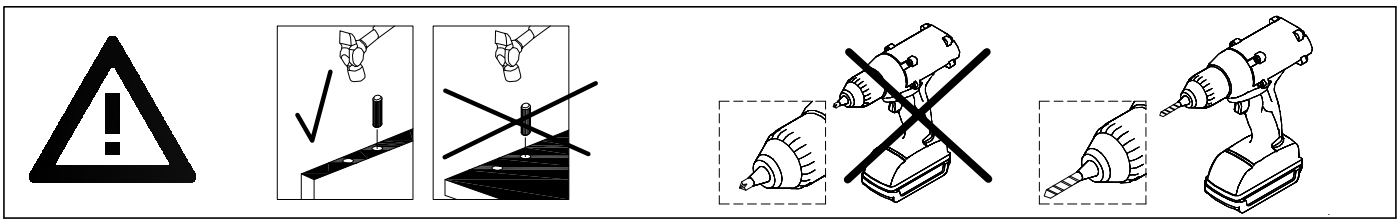
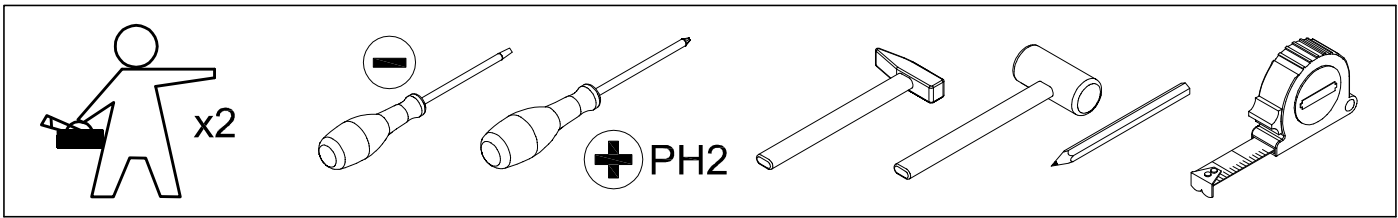
HR Čišćenje treba obaviti samo krpom ili blago navlaženim ručnikom. Ne koristite sredstva za čišćenje ribanja.

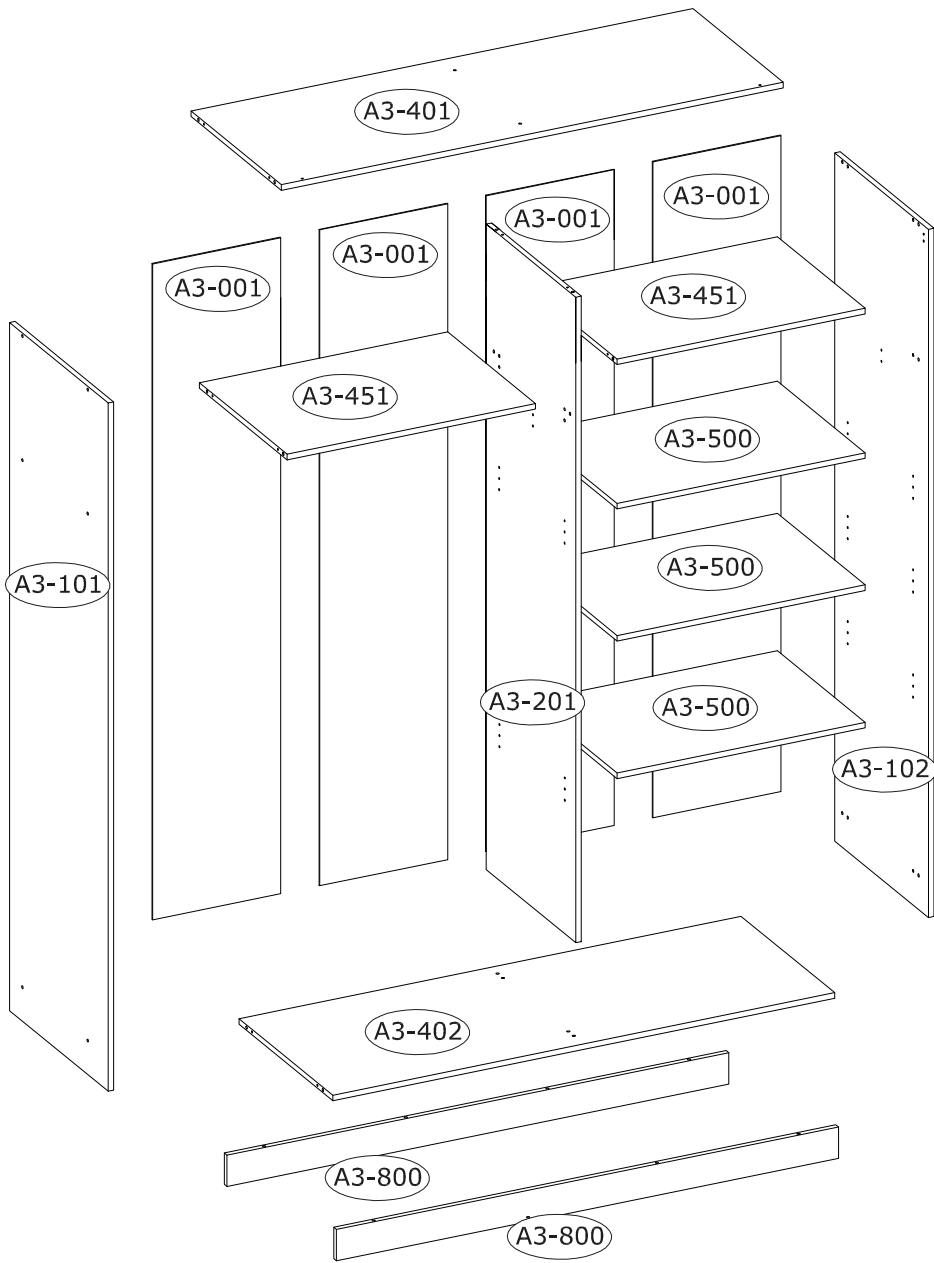
SL Čistenie by sa malo vykonávať len handričkou alebo ľahko navlhčeným uterákom. Nepoužívajte čistiace prostriedky na drhnutie.

LT Valyti galima tik šluoste arba lengvai sudrėkintu rankšluosčiu. Nenaudokite šveičiamųjų valiklių.

LV Tīršana jāveic tikai ar drānu vai viegli samitrinātu dvieli. Neizmantojiet tīršanas līdzekļus.

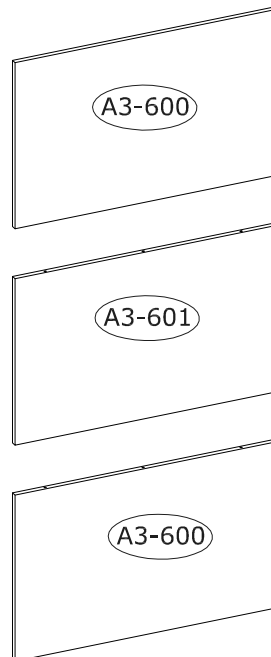
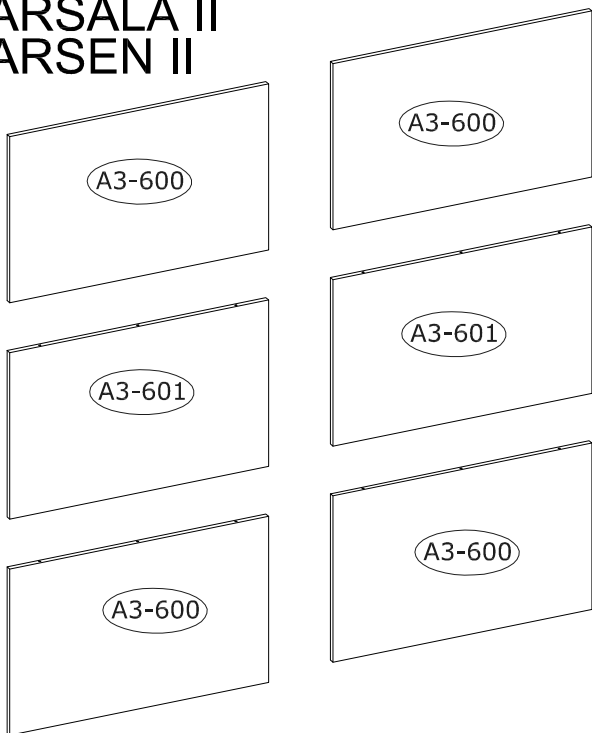
EE Puhastada tohib ainult lapiga või kergelt niisutatud rätikuga. Ärge kasutage puhastusvahendeid.





**ARSALA II
ARSEN II**

**ARSALA III
ARSEN III**



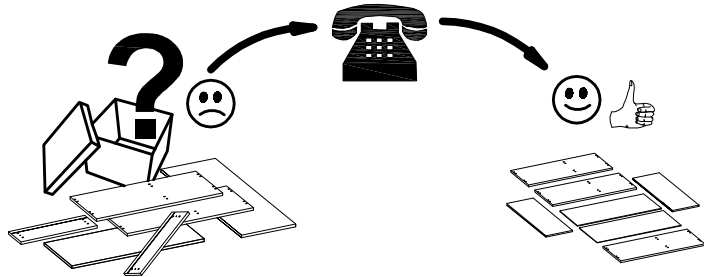
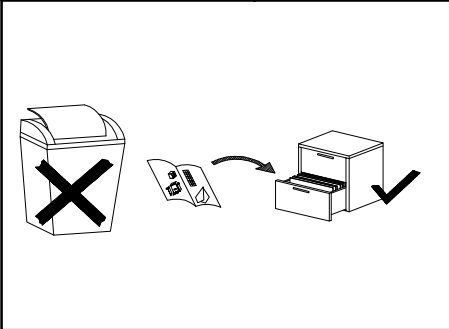
**Service · Assistenza · Dienstverlening · Serwis
Servis · Szerviz · Сервисная служба · Сервис · Serwis · Servis**

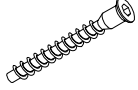
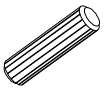
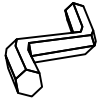
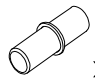

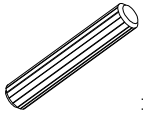
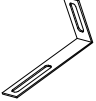
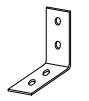




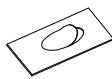



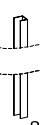



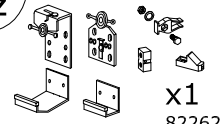
Name · Nom · Nome · Naam ·
Nazwa · Jméno · Názov · Név ·
Denümirë · Isim · Название

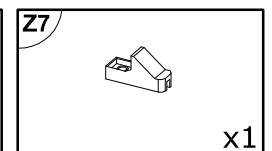
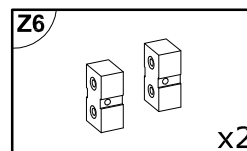
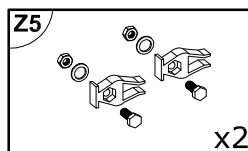
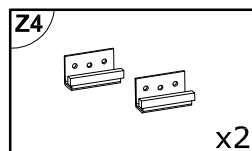
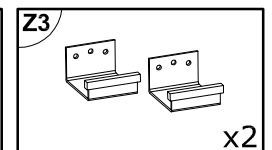
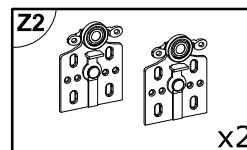
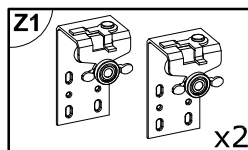
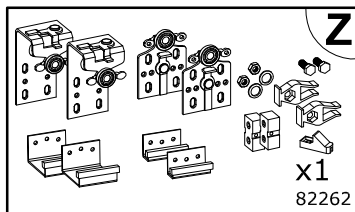
Typ · Type · Tip · Tipus · Тиро ·
Тип

Arsala/Arsen

II-III/11

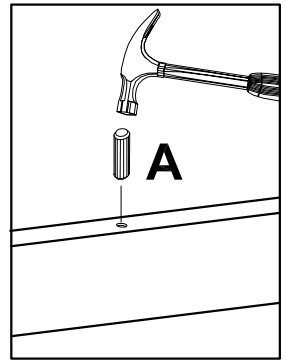
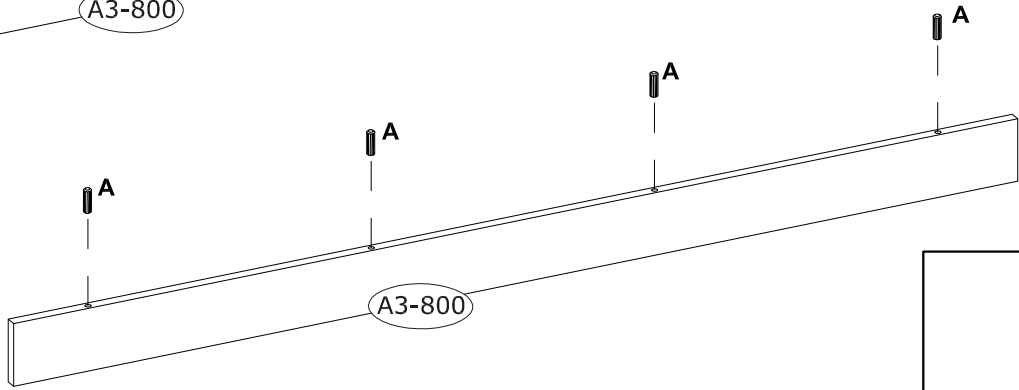
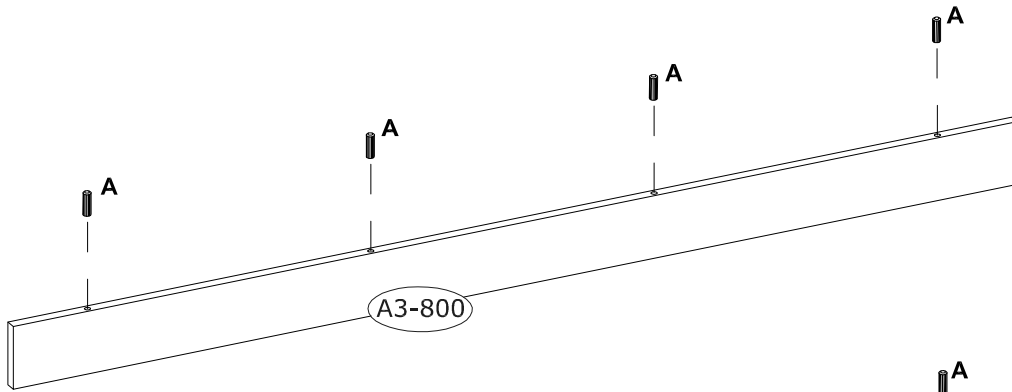
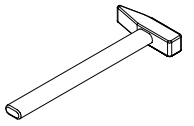


A Ø6,4x50 mm  x20 3884	B Ø8x30 mm  x28 3989	C 4mm  x1 3984	D Ø5x16 mm  x12 4017	E 1,2X20 mm  x78 3975
F Ø8x35 mm  x12 142484	G 75x15x32 mm  x2 71900	J 40x40x20 mm  x4 3981	K  x8 70313	L 42x17x20 mm  x2 4069
M Ø3,5x16 mm  x59 3918	N Ø3,0x13 mm  x34 3912	P Ø10 mm  x20 142727	R Ø3,5x25 mm  x4 3920	S L-971 mm  x1 3672
T L- 1940 mm  x2 IN00378	U L-2036 mm  x2 89726 / 188739	W L-1989 mm  x2 89727 / 189615	X L-1968mm  x1 83709	Y L-1968 mm  x1 83711
Z  x1 82262				

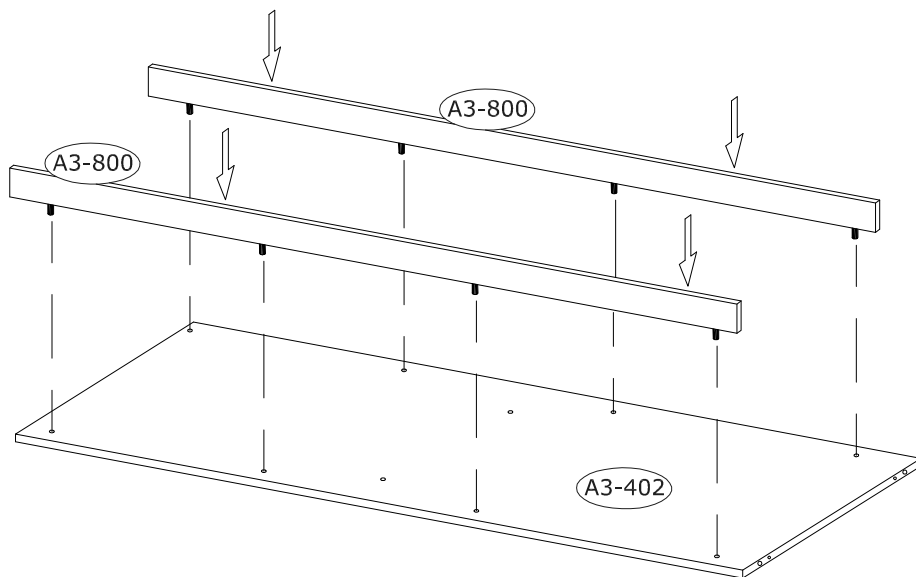
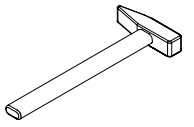


1


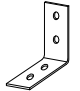

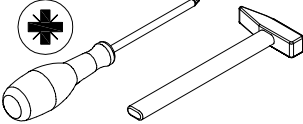
A
Ø8x30 mm
x8
3989

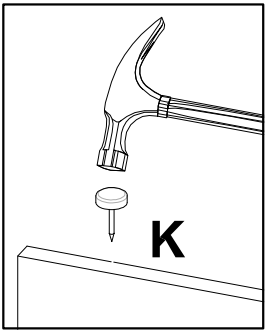
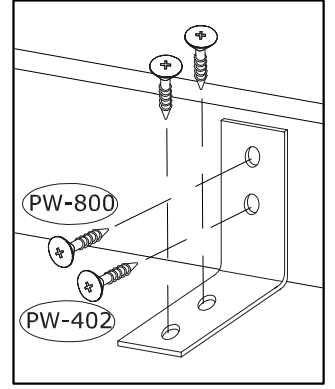
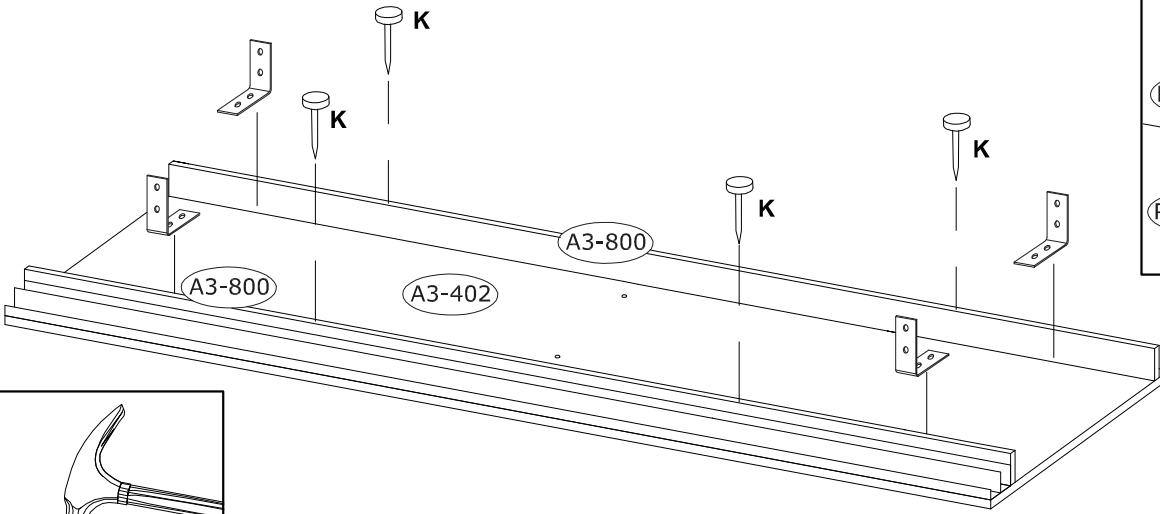


2



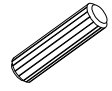
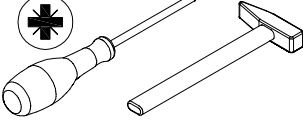


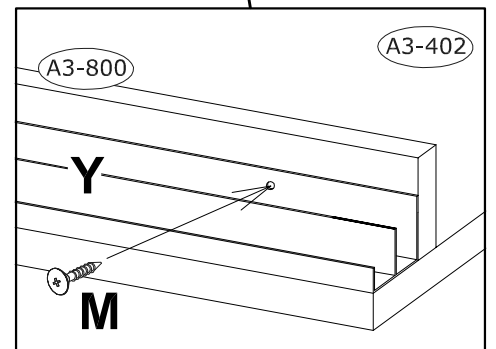
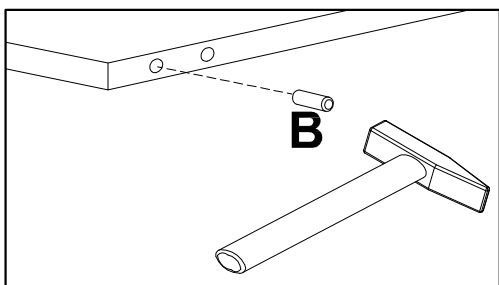
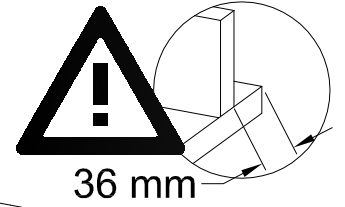
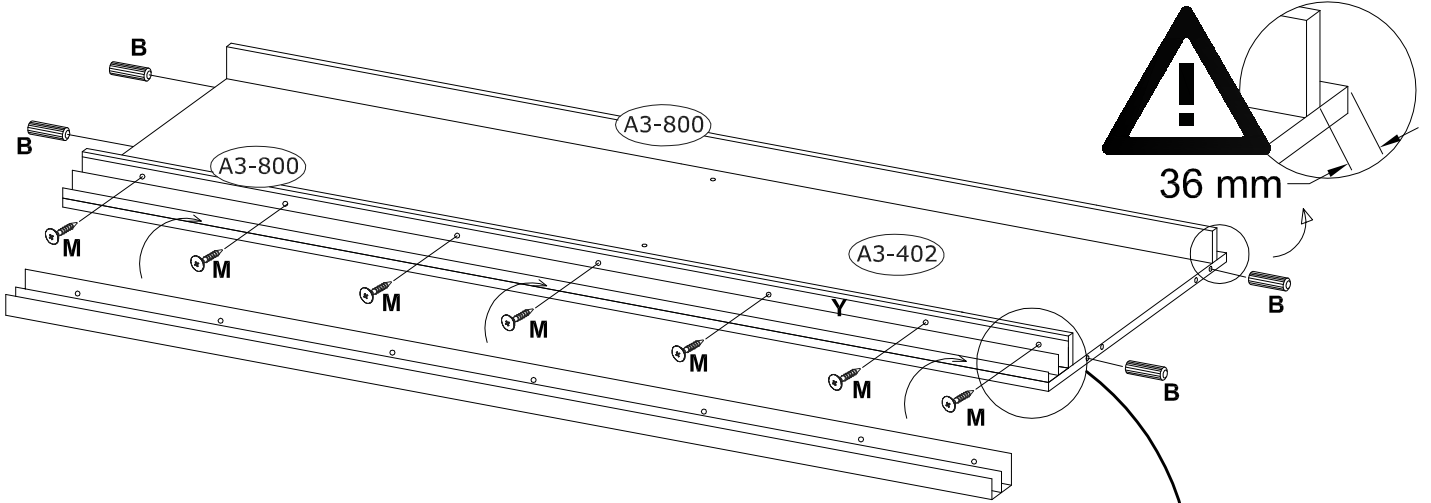
3

K  x4 70313	J 40x40x20 mm  x4 3981	M Ø3,5x16 mm  x16 3918	
---	---	---	--




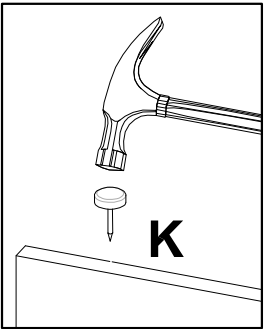
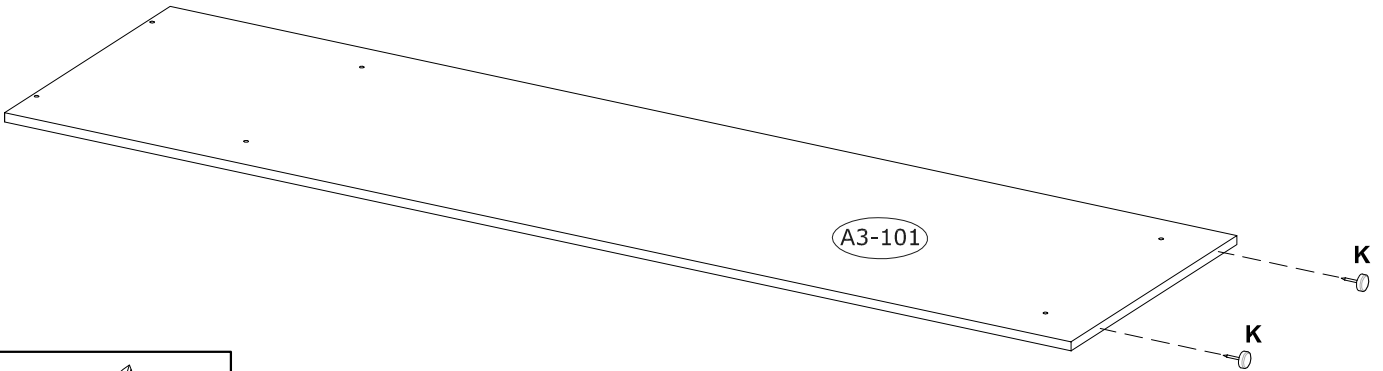
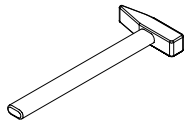
4

M Ø3,5x16 mm  x7 3918	Y L-1968 mm  x1 83711	B Ø8x30 mm  x4 3989	
---	---	---	---




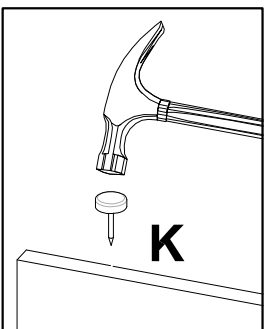
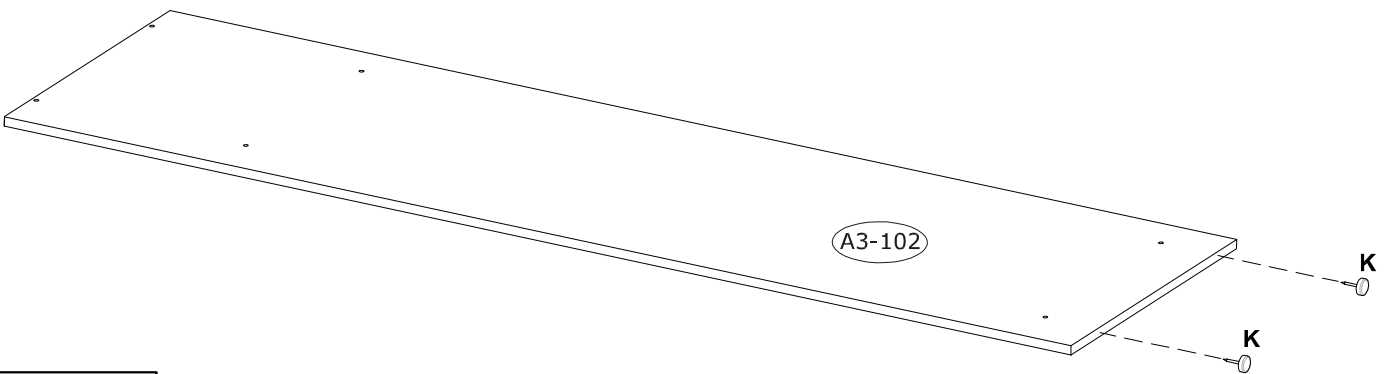
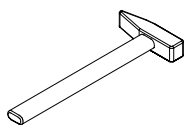
5

K

x2
70313



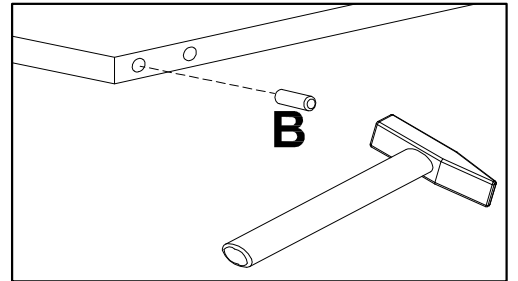
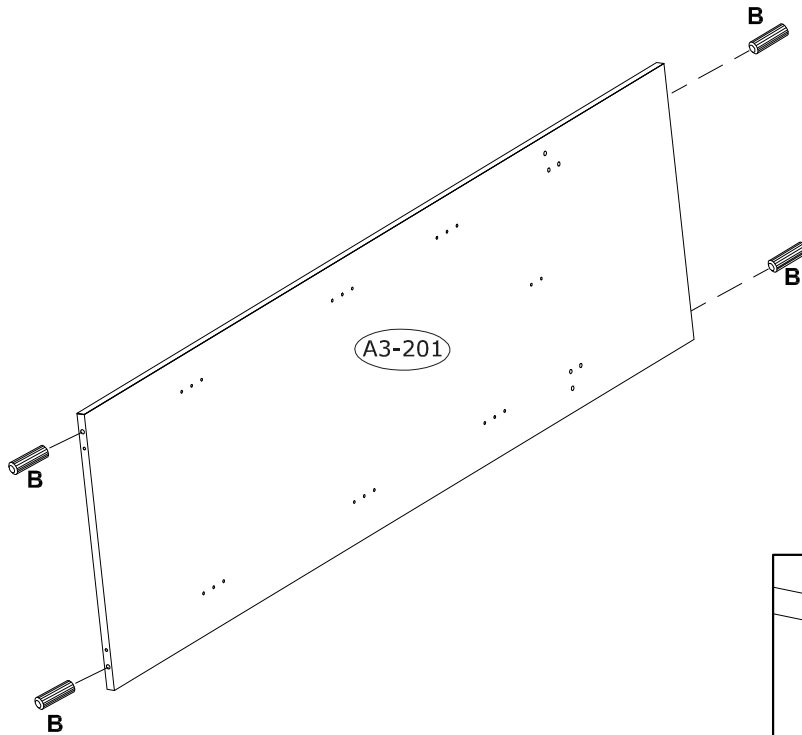
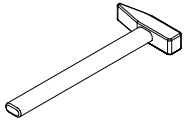
6

K

x2
70313



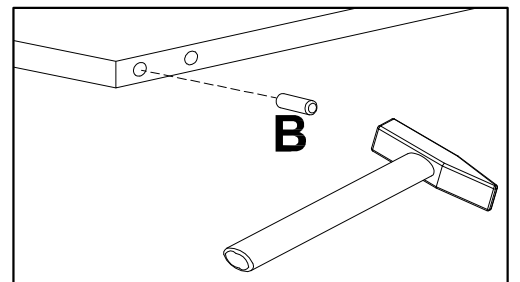
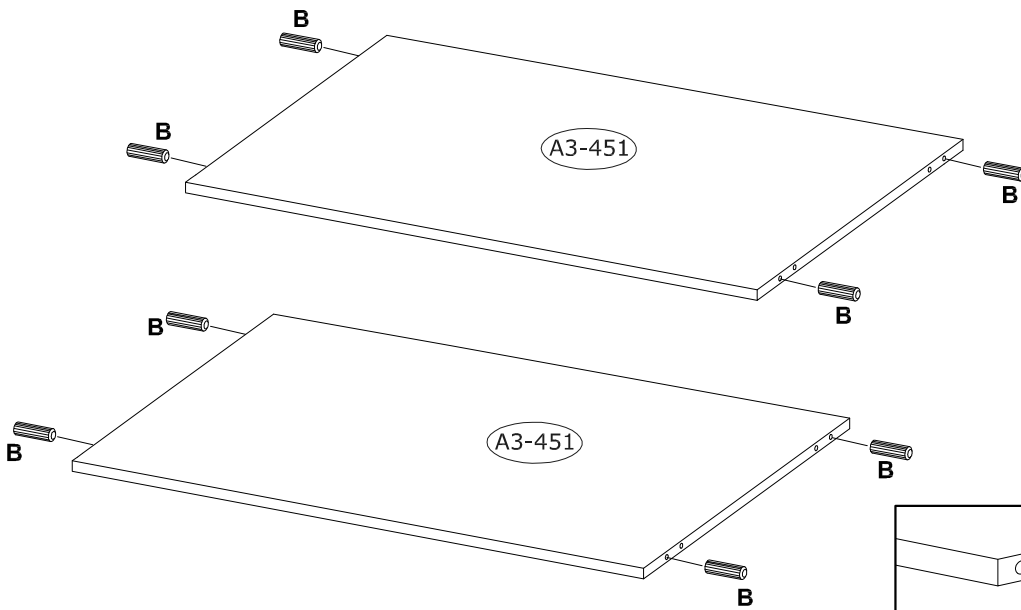
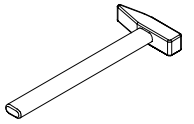
7

B Ø8x30 mm
x4
3989


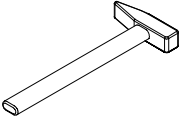


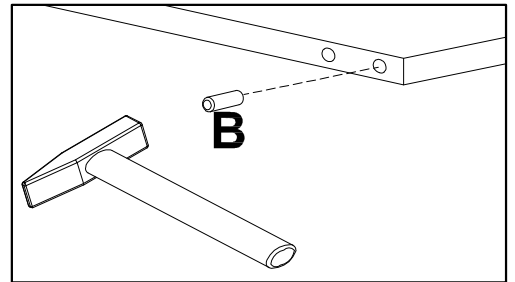
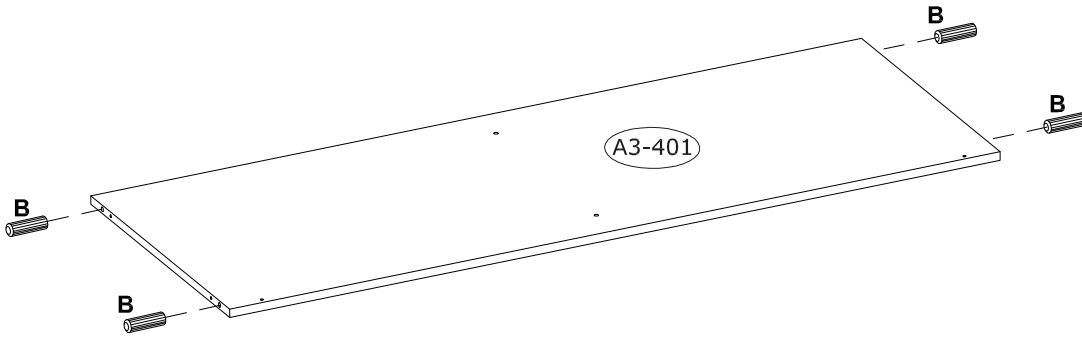
8

A Ø8x30 mm
x8
3989



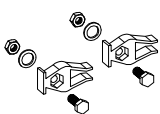
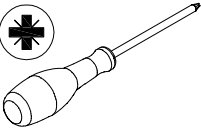


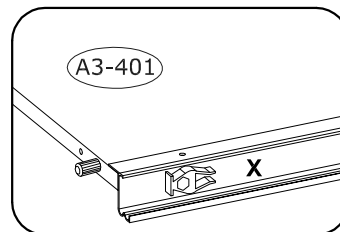
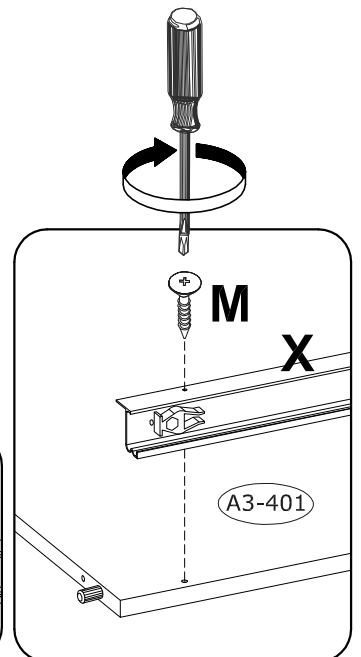
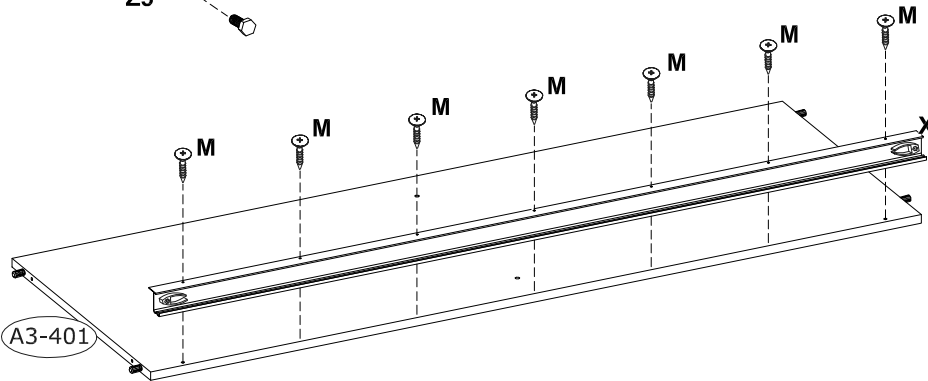
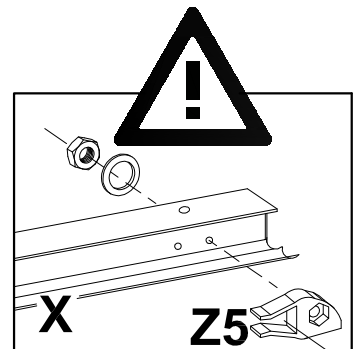
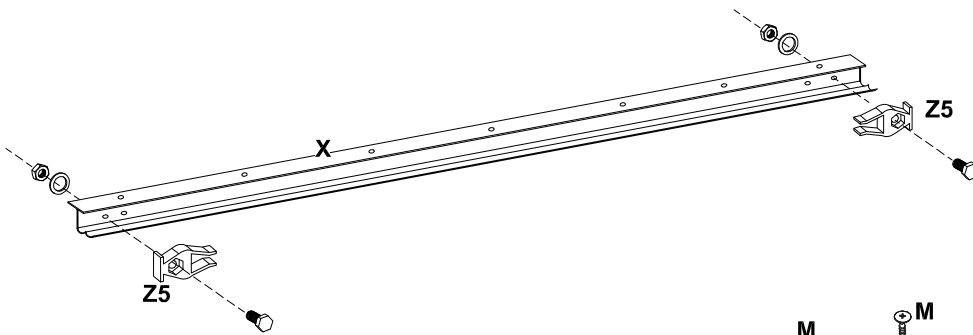
9

<p>A $\varnothing 8 \times 30$ mm</p>  <p>x4 3989</p>	
---	--



10

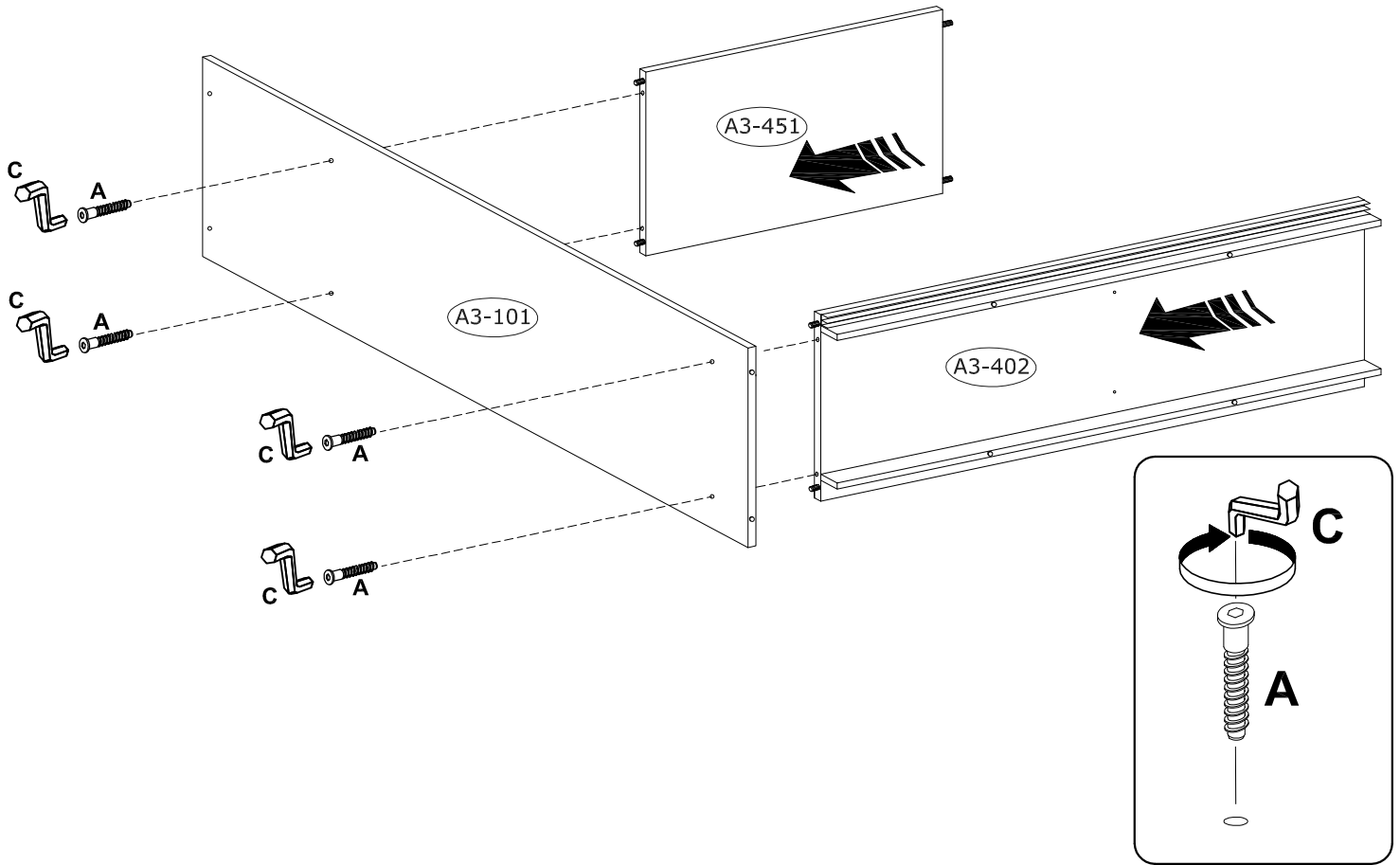
<p>M $\varnothing 3,5 \times 16$ mm</p>  <p>x7 3918</p>	<p>X L-1968mm</p>  <p>x1 83709</p>	<p>Z5</p>  <p>x2</p>	
---	---	---	--



11

A Ø6,4x50 mm
x4
3884

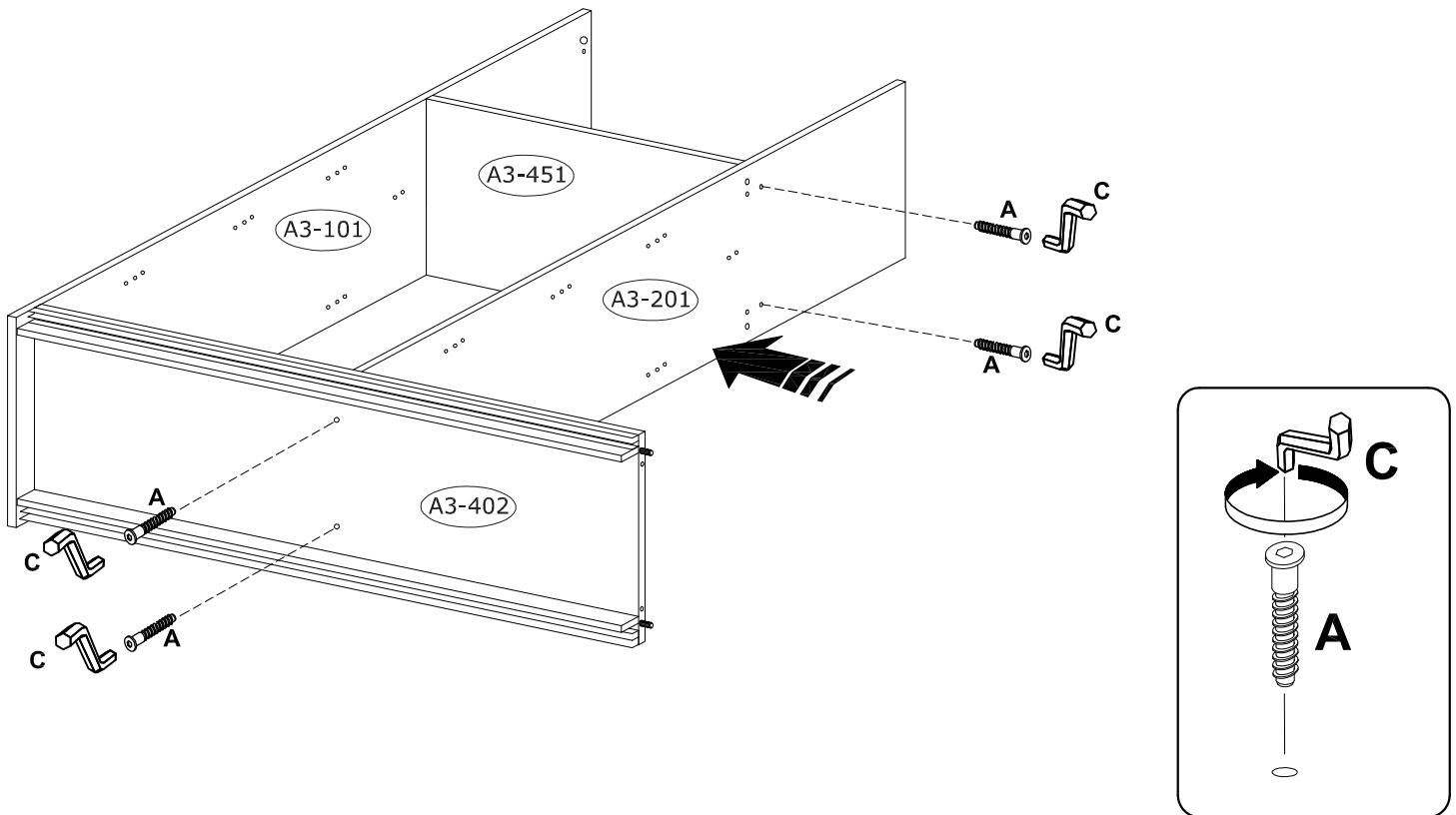
C 4mm
3984



12

A Ø6,4x50 mm
x4
3884

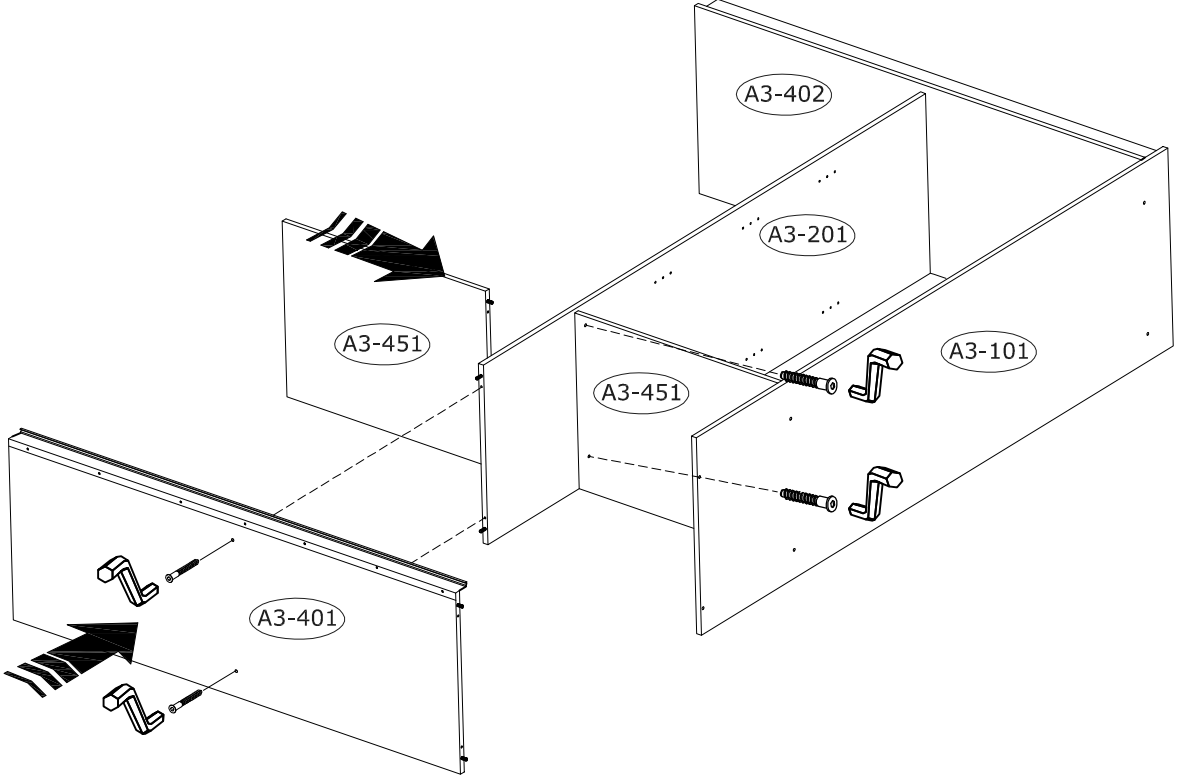
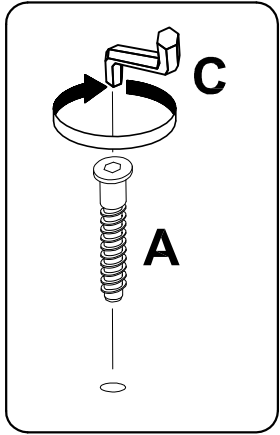
C 4mm
3984



13

A Ø6,4x50 mm
x4
3884

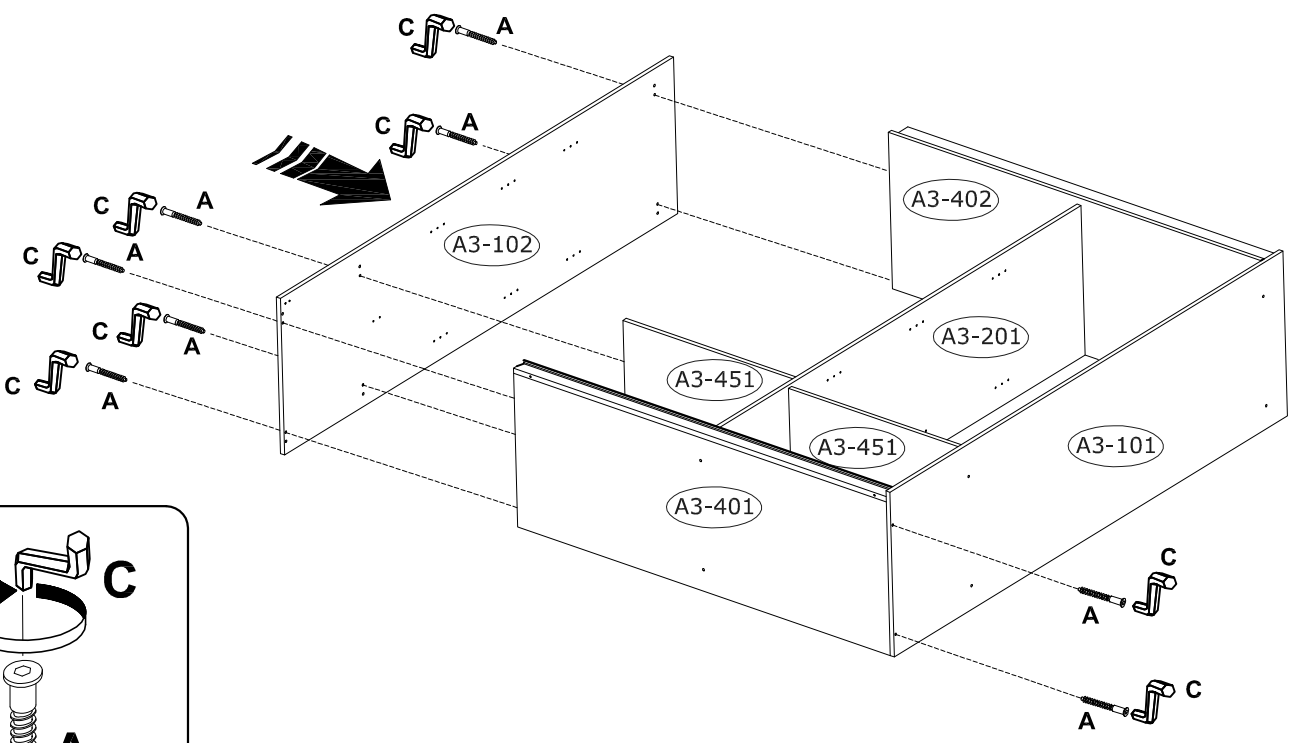
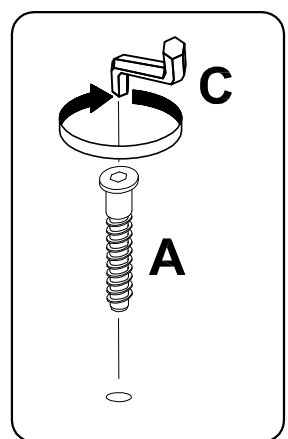
C 4mm
3984



14

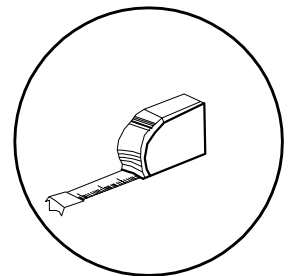
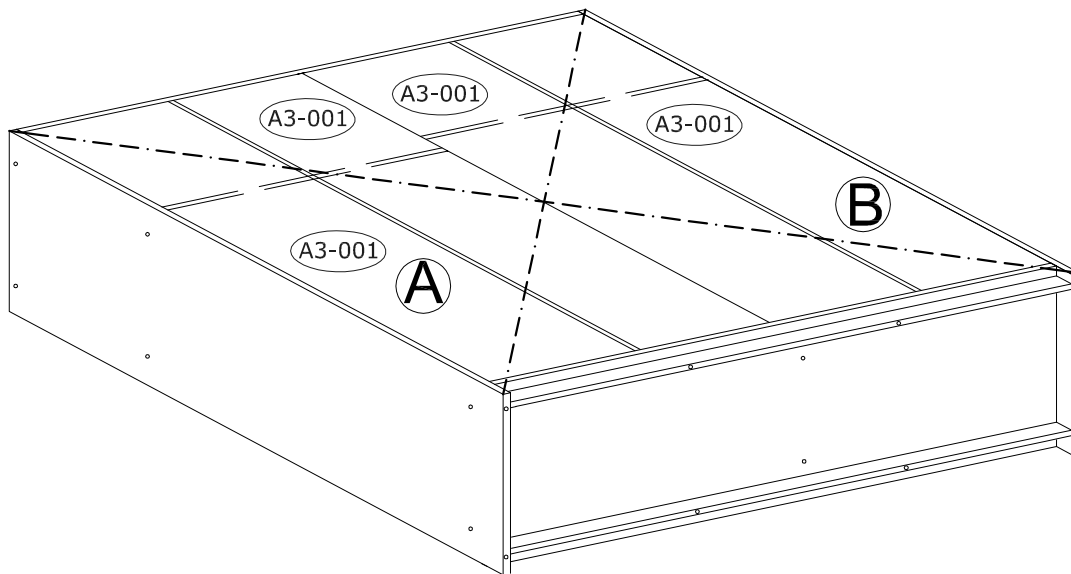
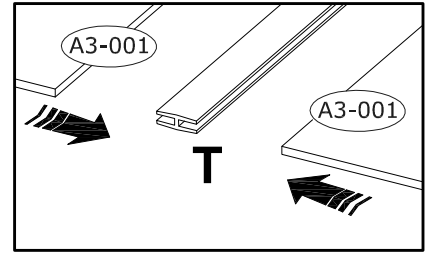
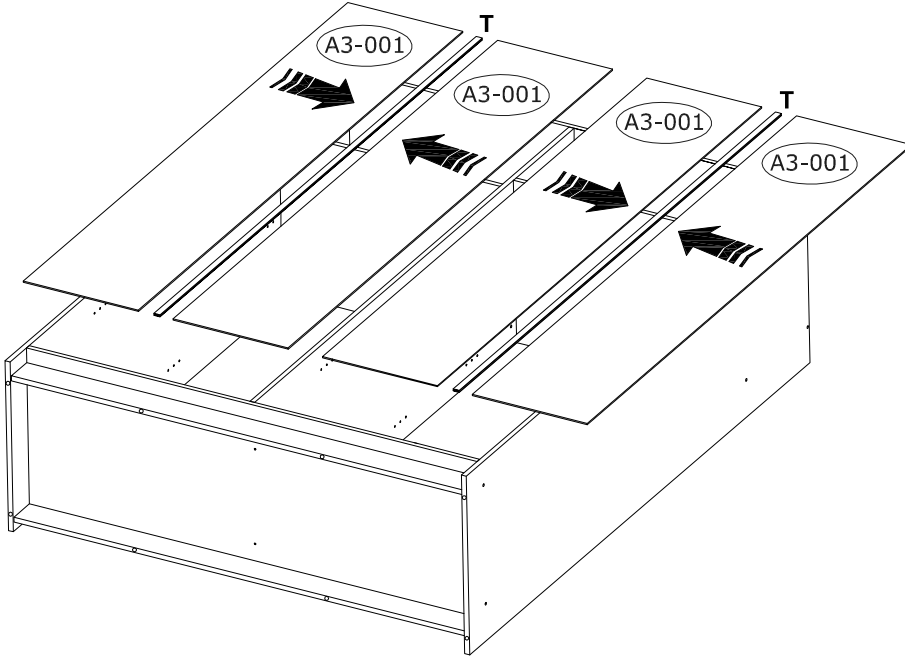
A Ø6,4x50 mm
x4
3884

C 4mm
3984



15

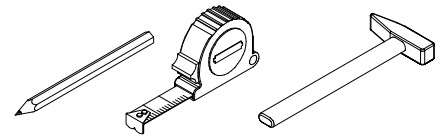
T L- 1940 mm
x2
IN00378



A=B

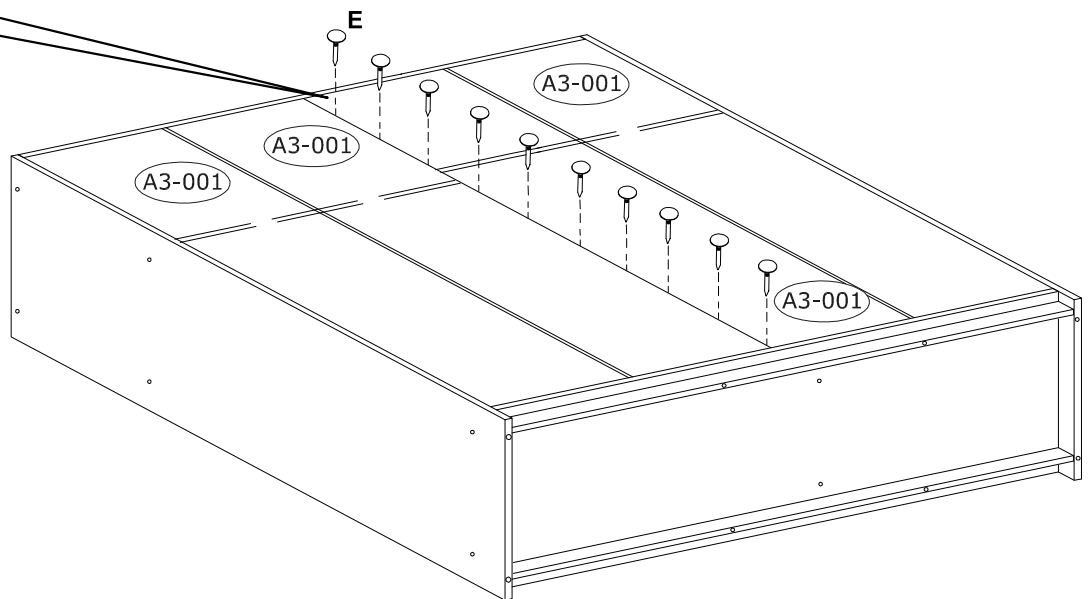
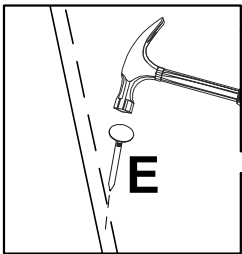
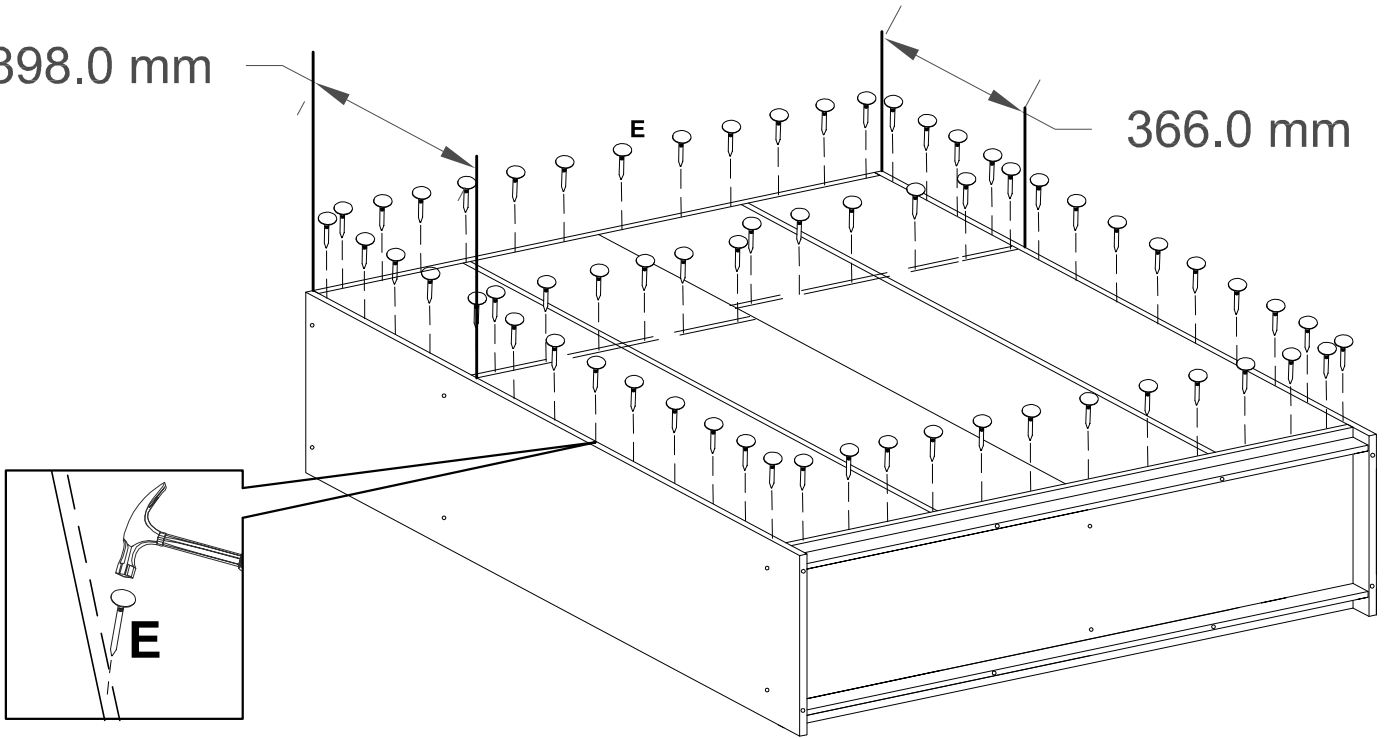
15

E
1,2X20 mm
x78
3975


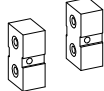
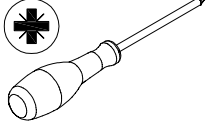


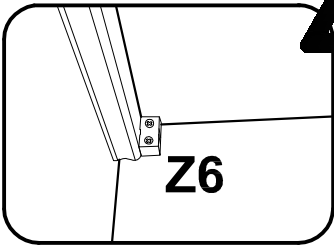
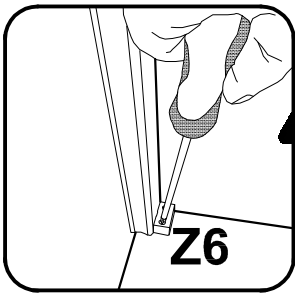
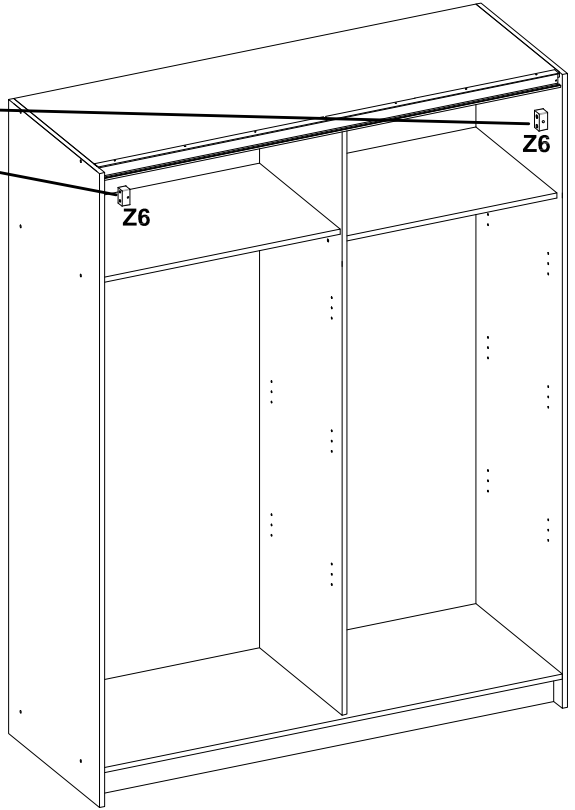
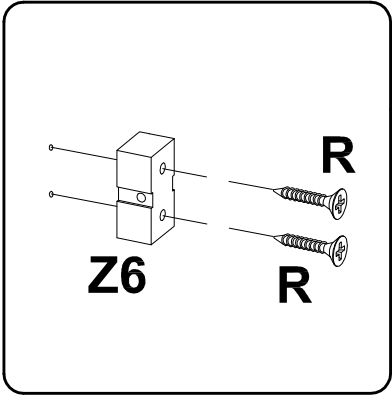
398.0 mm

366.0 mm




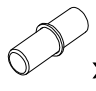
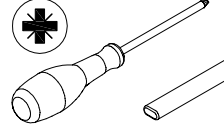
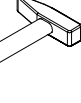


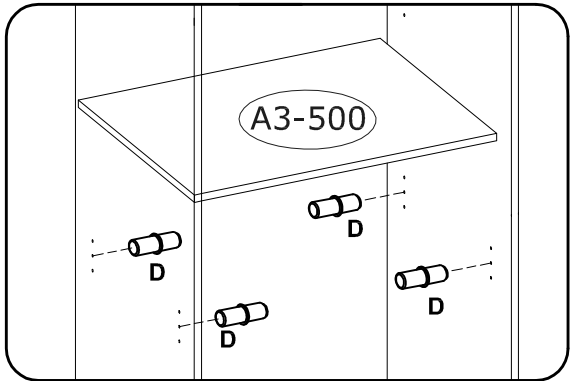
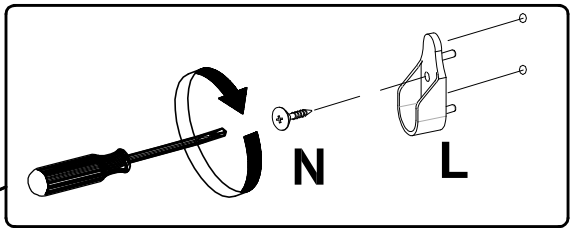
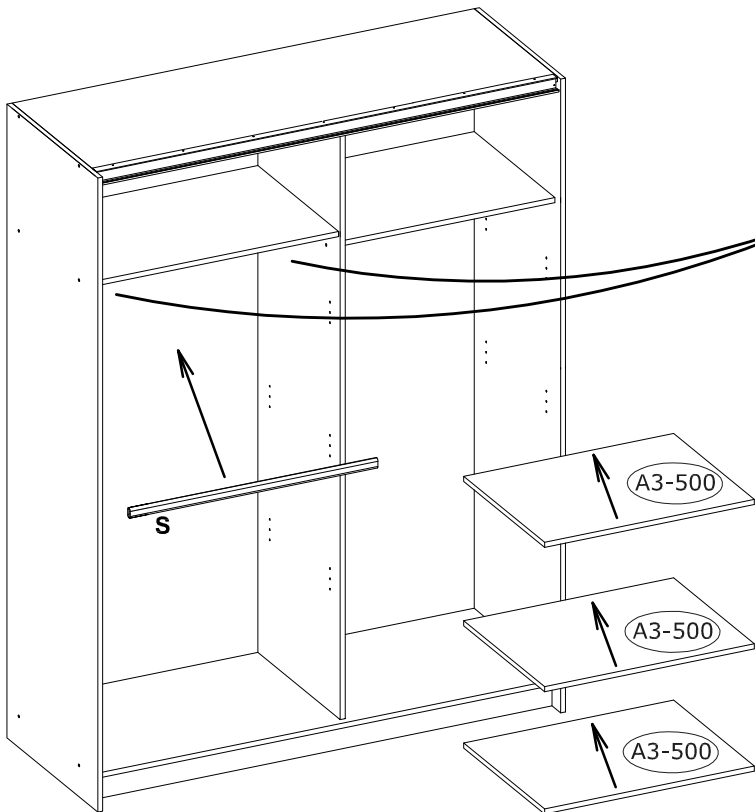
16

R	Ø3,5x25 mm	Z6			
	x4		x2		
	3920				



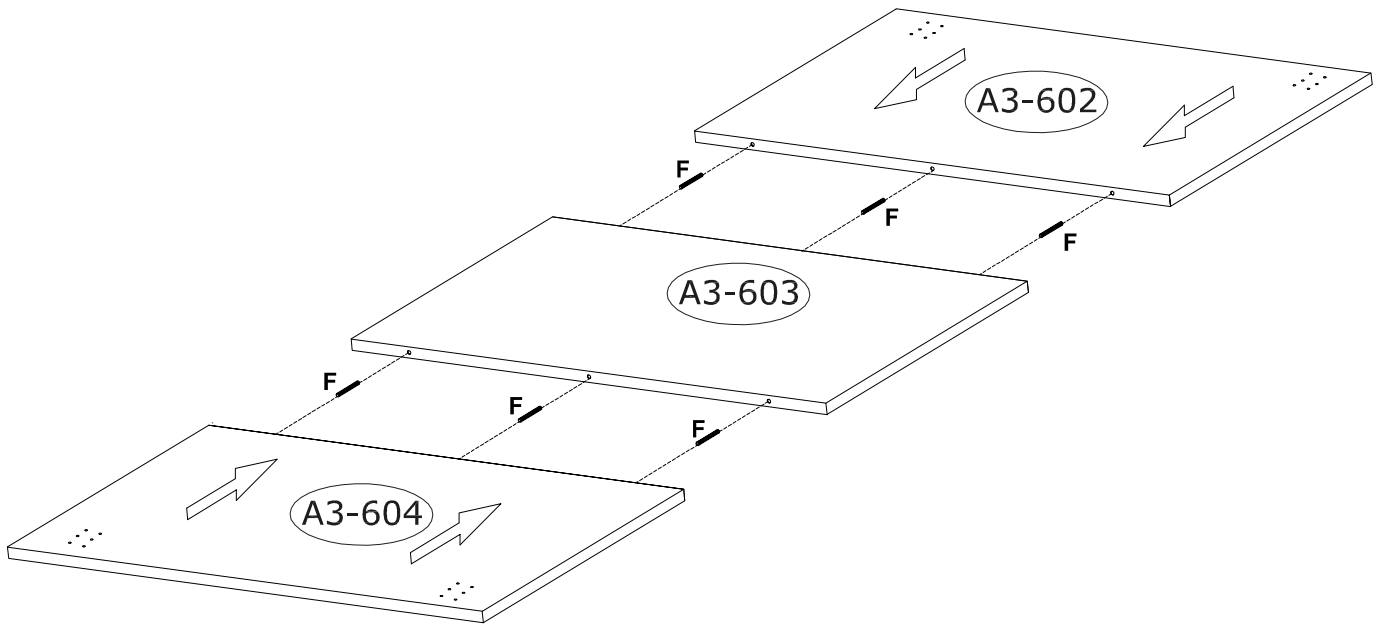
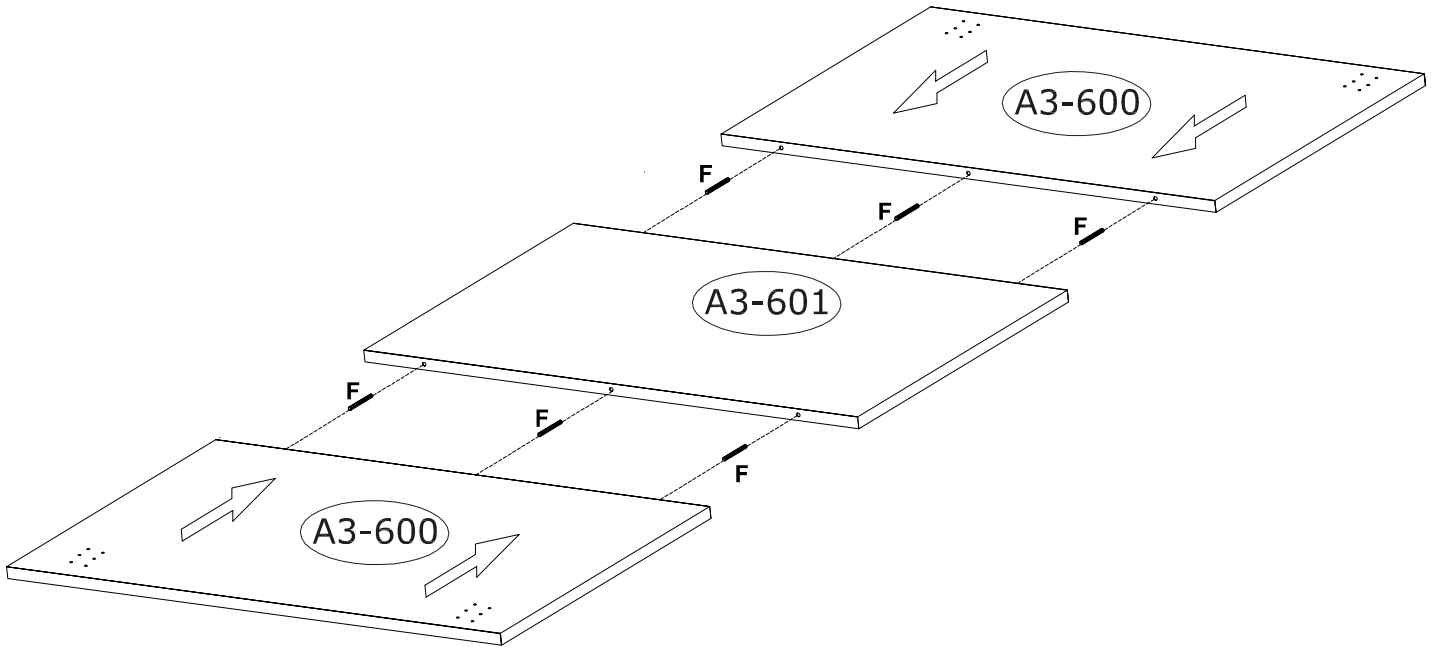
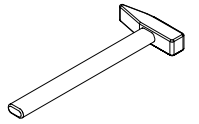
17

S	L-971 mm	N	Ø3,0x13 mm	L	42x17x20 mm	D	Ø5x16 mm		
	x1		x2		x2		x24		
	3672		3912		4069		4017		



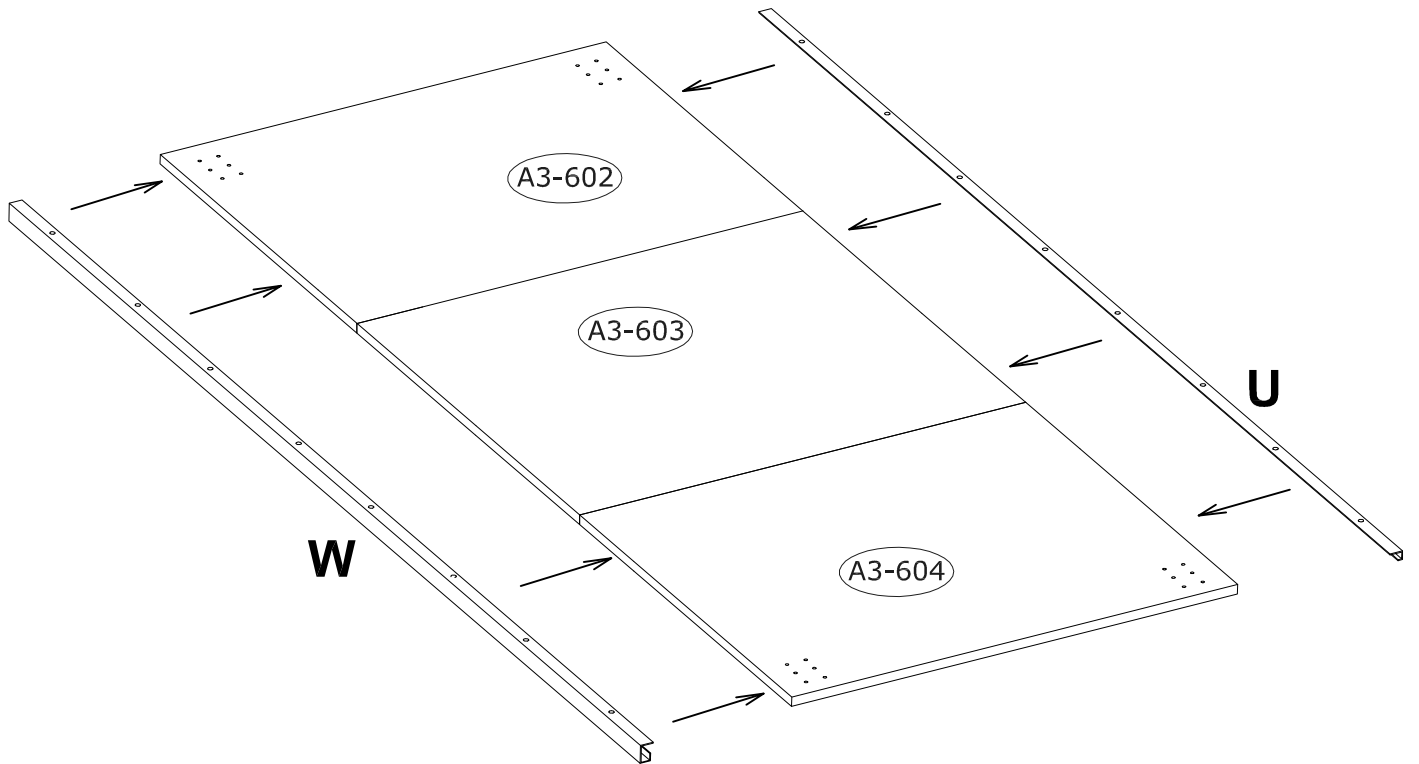
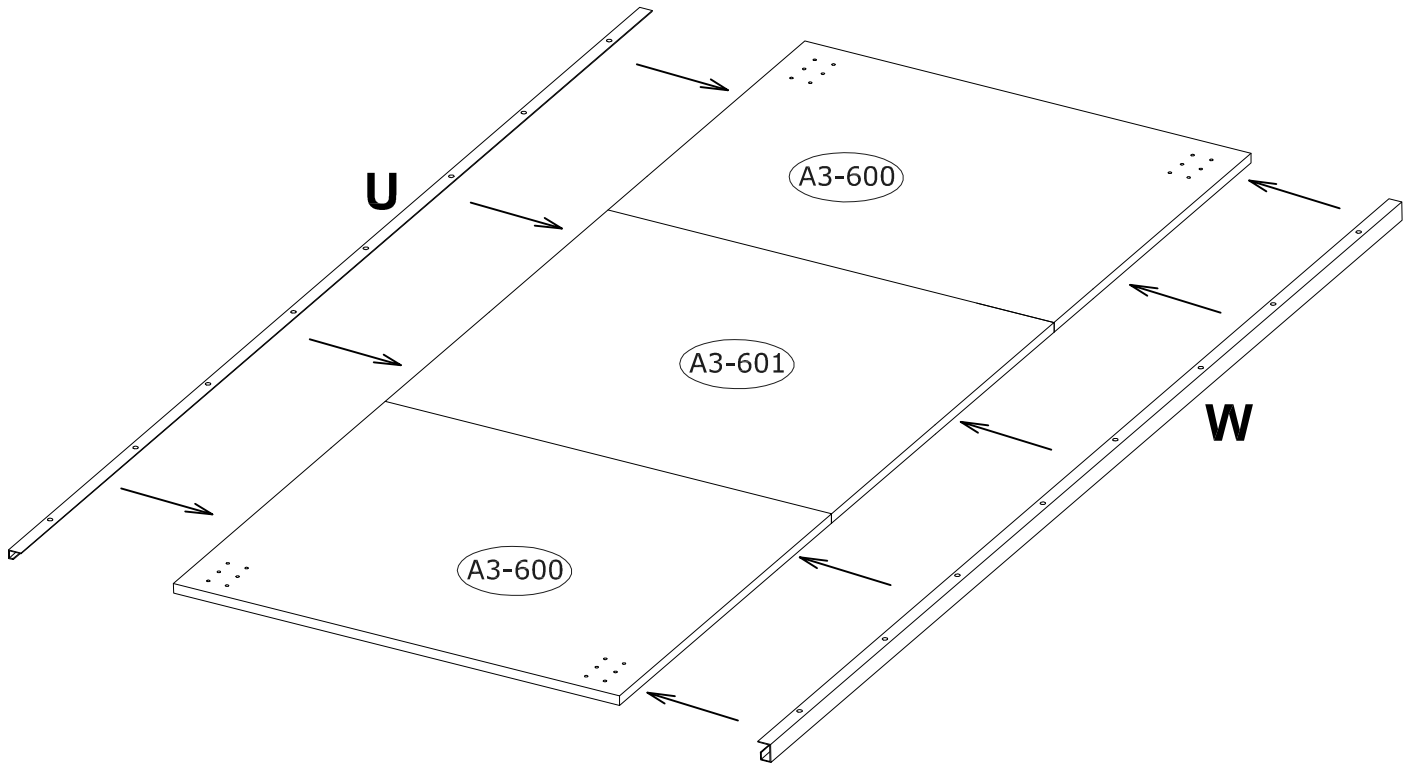
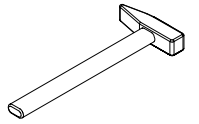
18

F
Ø8x35 mm
x12
142484



18

U L-2036 mm x2 89726 / 188739	W L-1989 mm x2 89727 / 189615
---	---

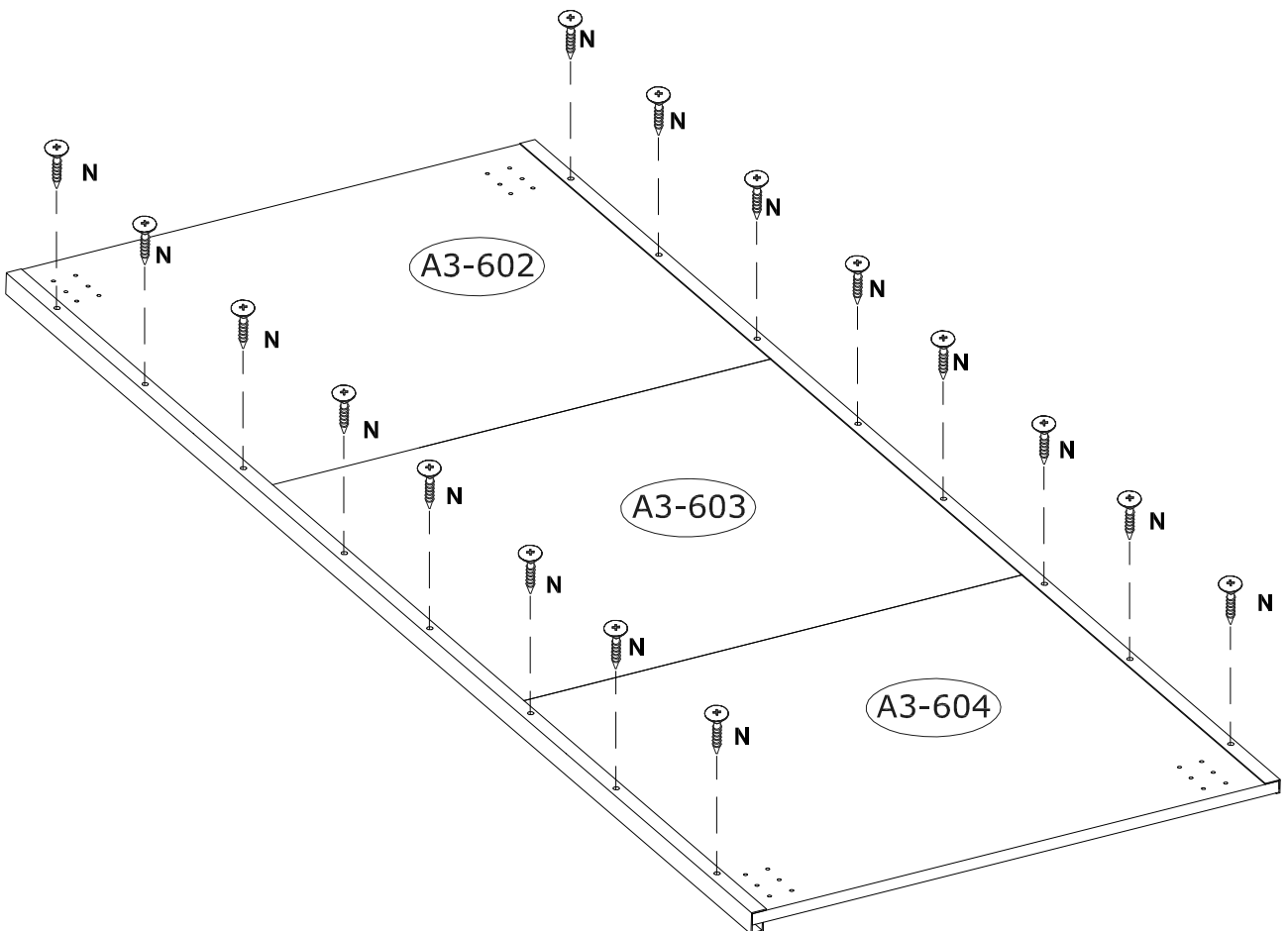
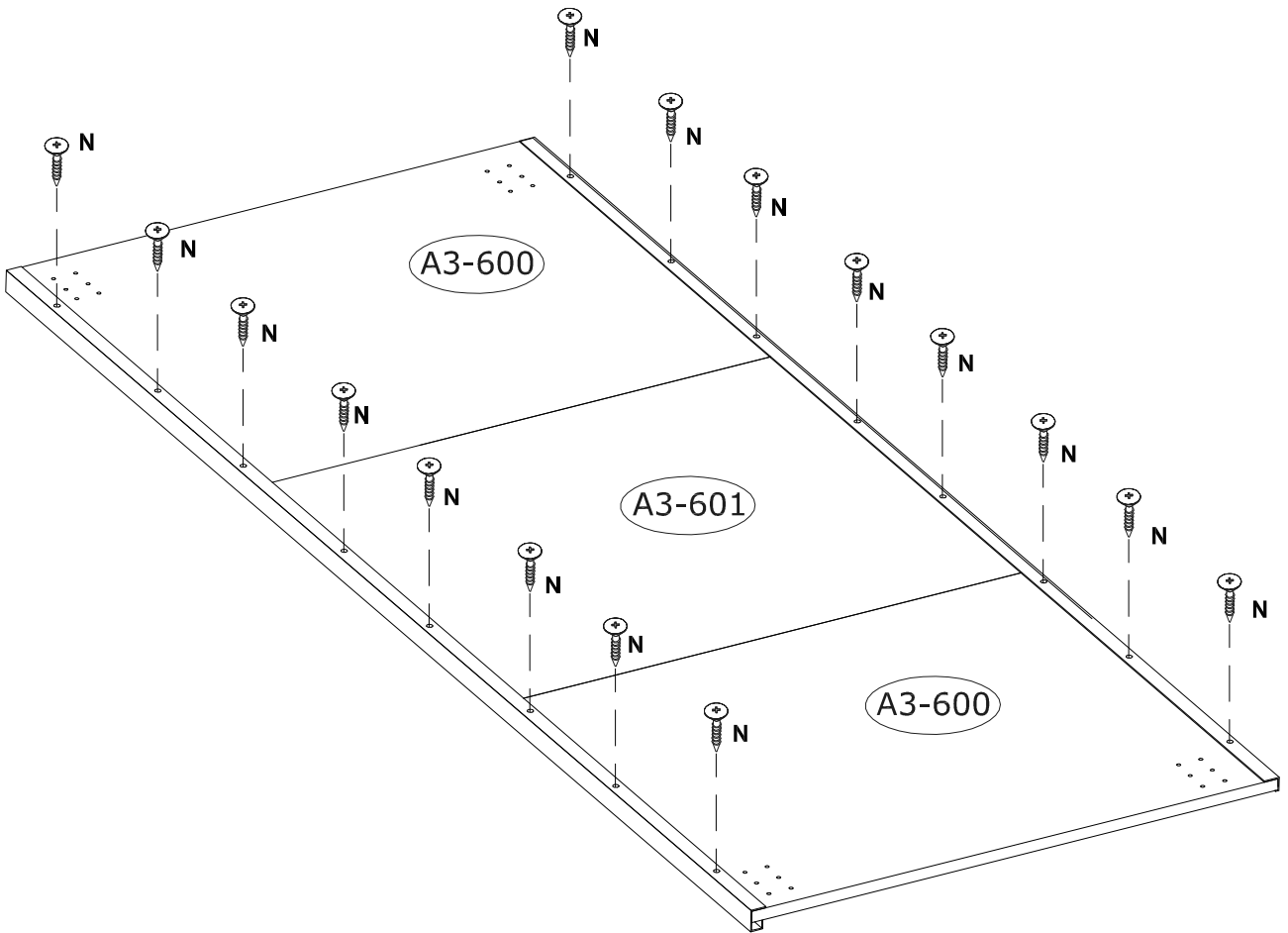
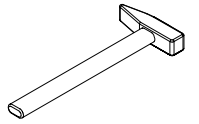


19

Ø3,0x13 mm



x32
3912

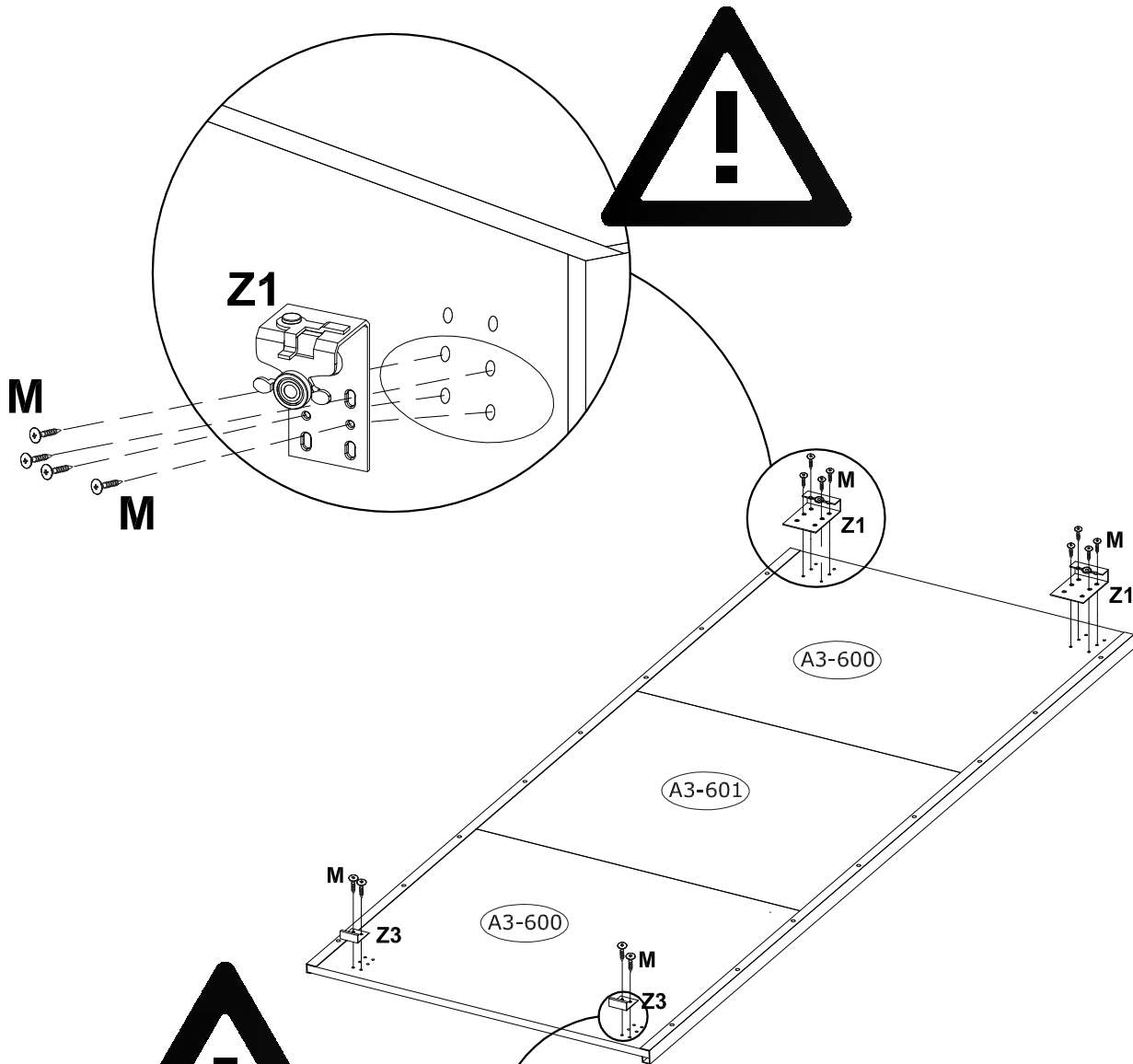
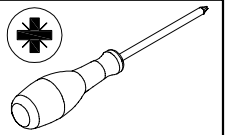


20

M
Ø3,5x16 mm
x7
3918

Z1
x2

Z3
x2



M
M

Z1

A3-600

A3-601

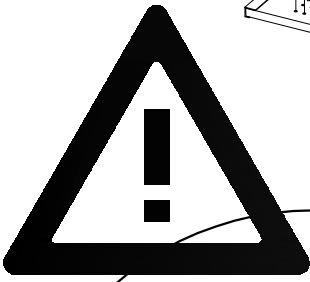
A3-600

M

Z3

M

Z3



M

M

Z3

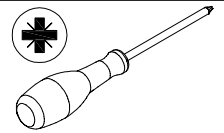
Z3

21

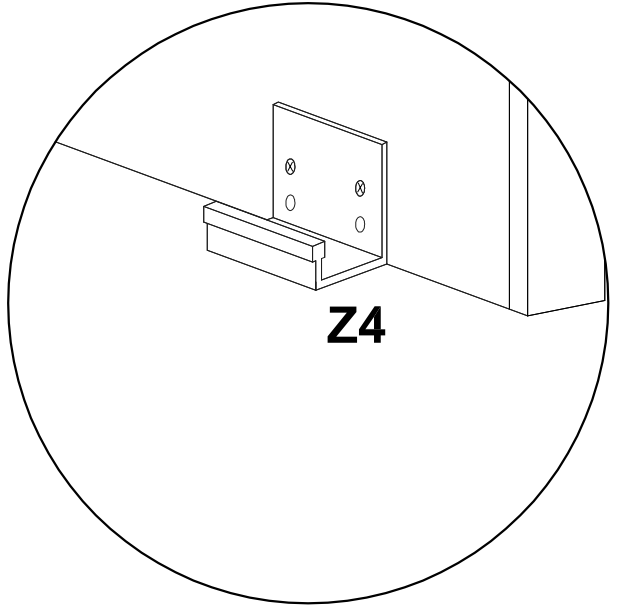
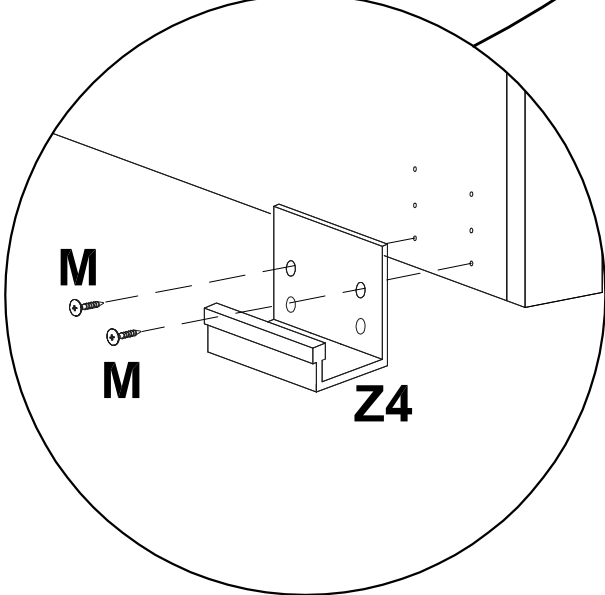
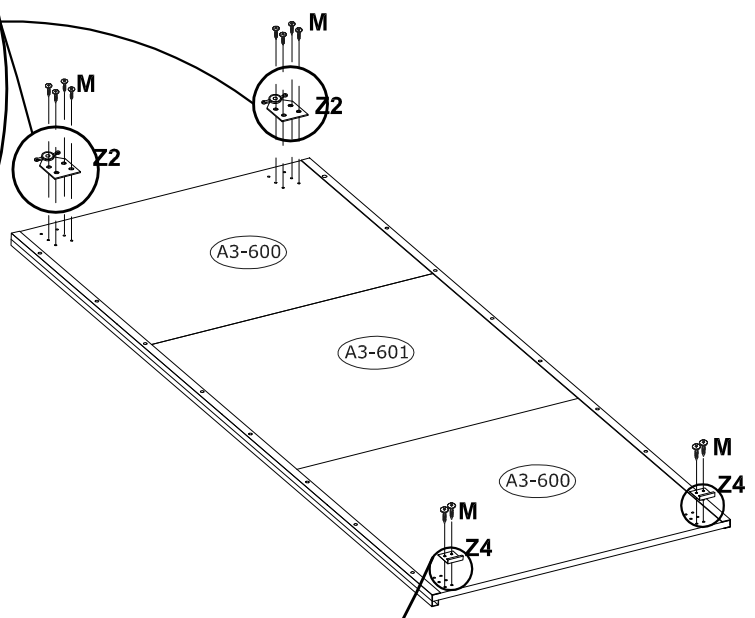
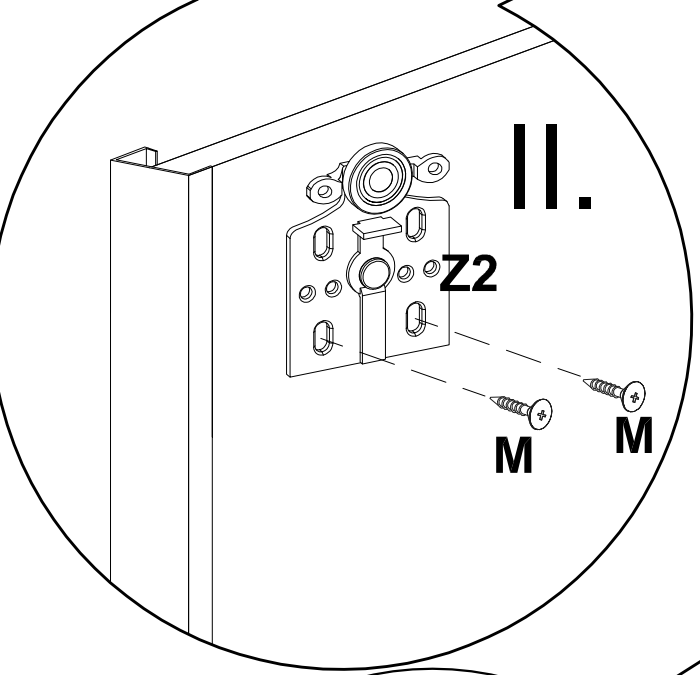
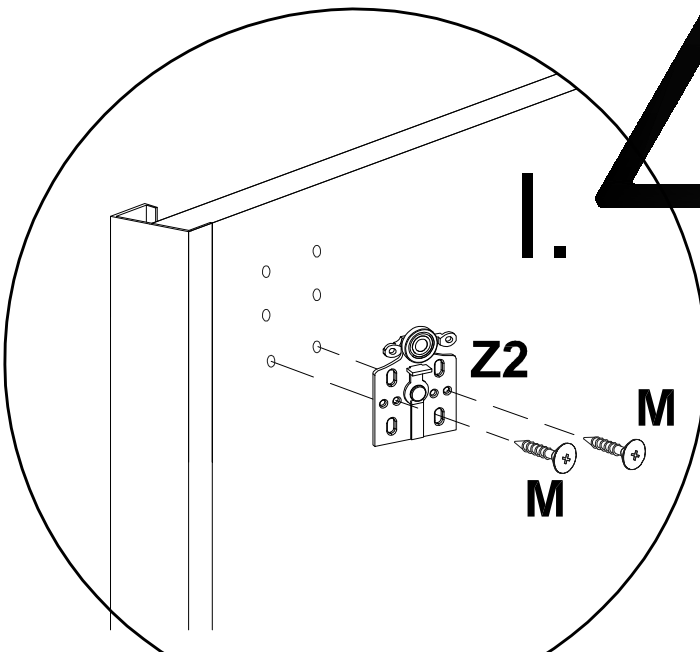
M
Ø3,5x16 mm
x12
3918

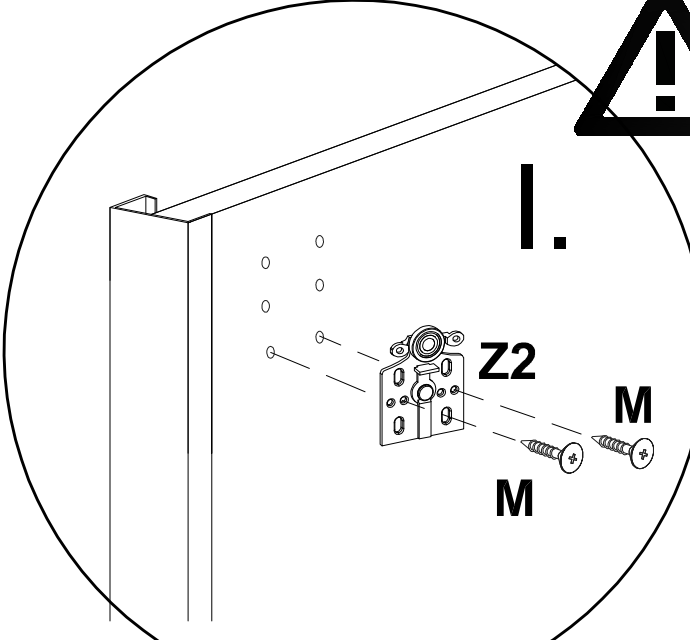
Z2
x2

Z4
x2



ARSALA II
ARSEN II



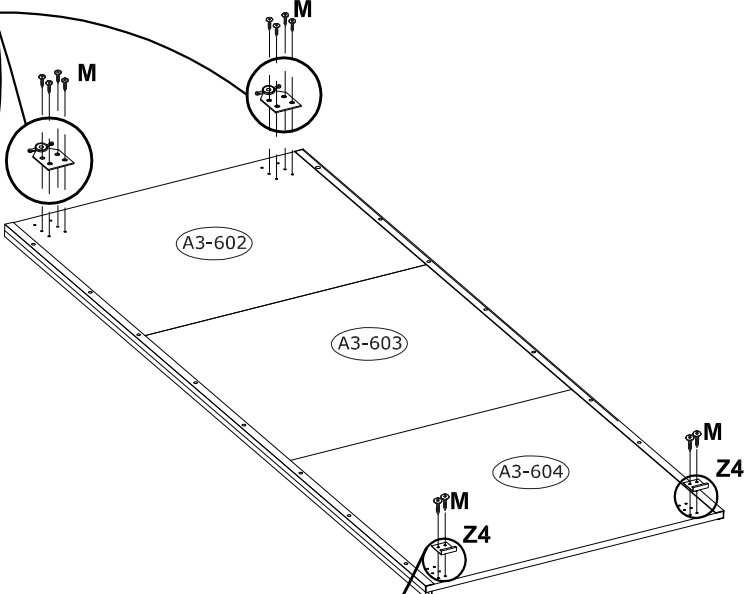


I.

Z2

M

M



A3-602

A3-603

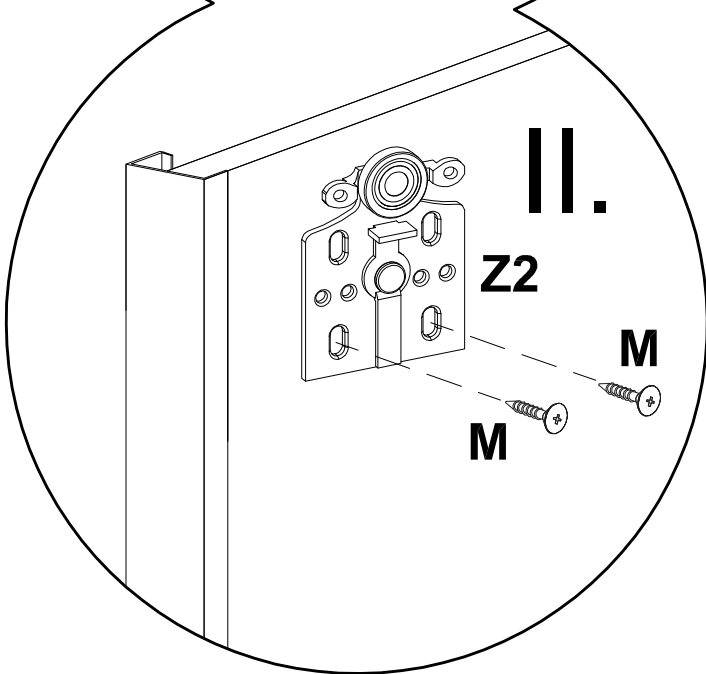
A3-604

M

Z4

M

Z4

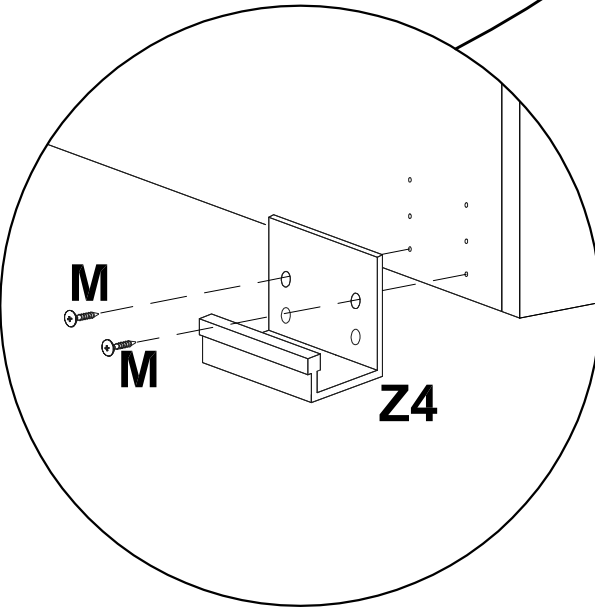


II.

Z2

M

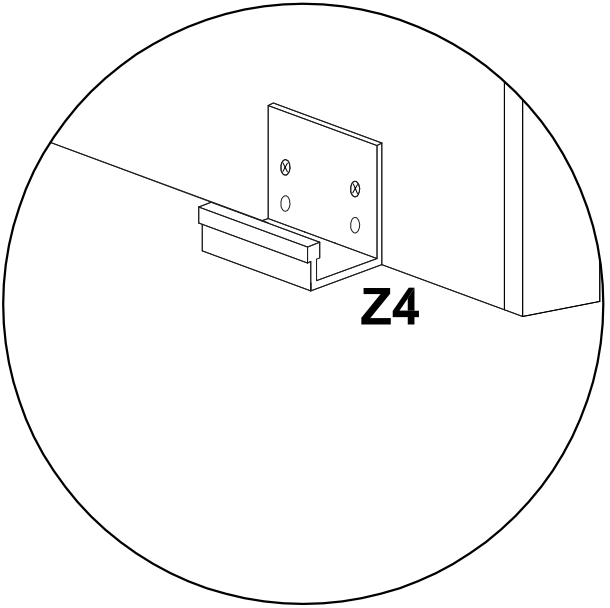
M



M


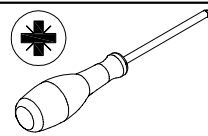
M

Z4



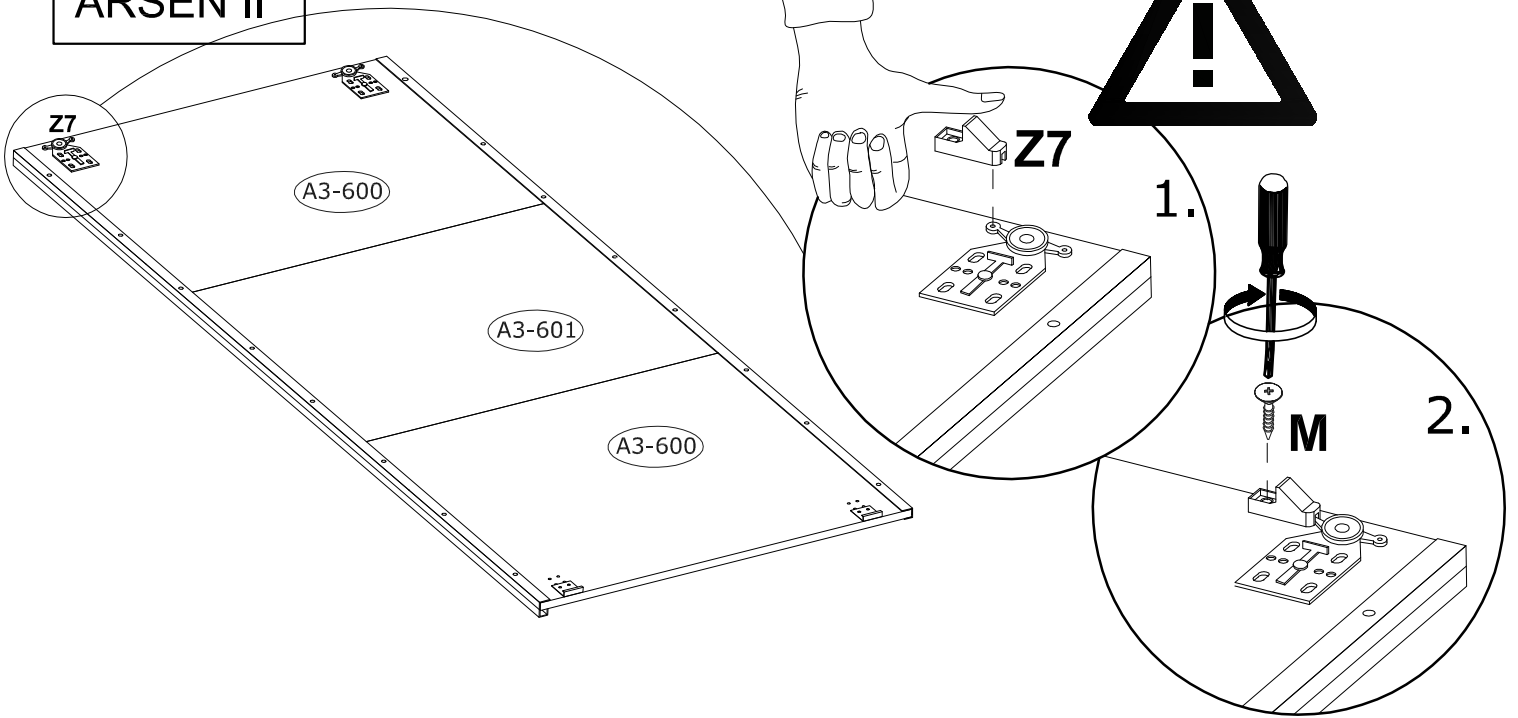
Z4

22

M Ø3,5x16 mm x1 3918	Z7 x1	 
--------------------------------------	-----------------	---

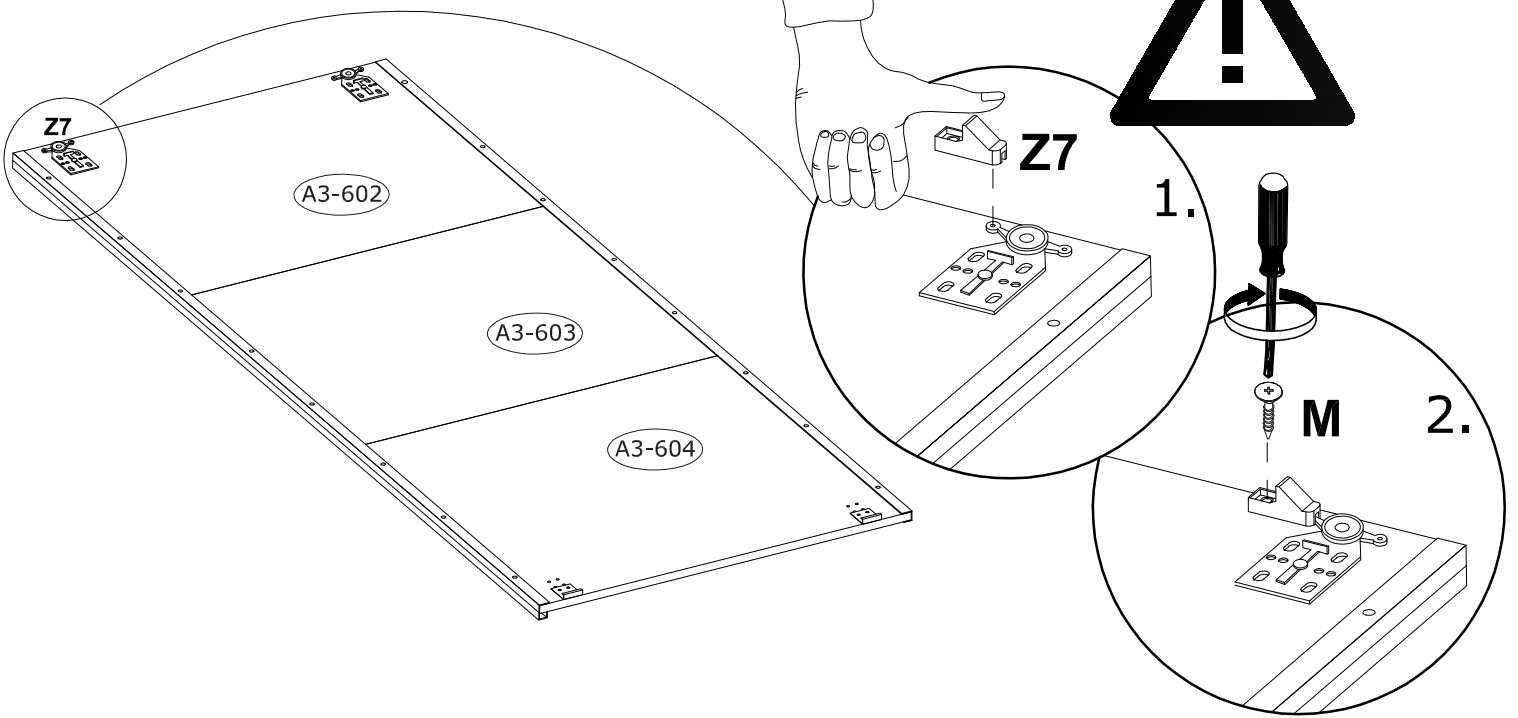
ARSALA II

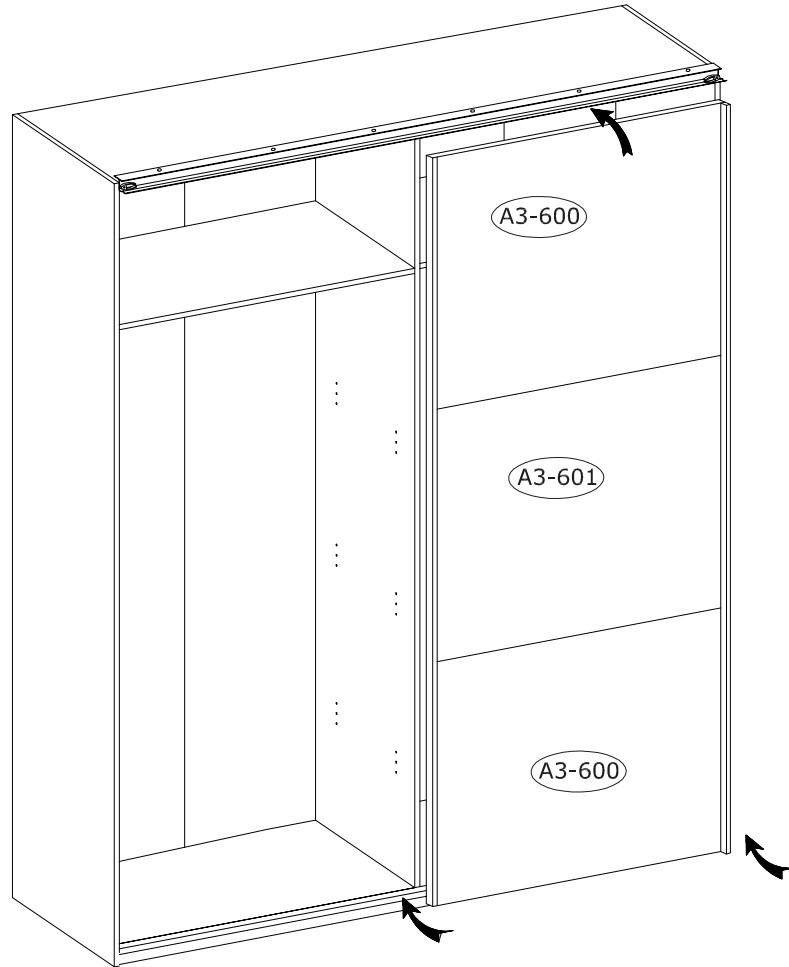
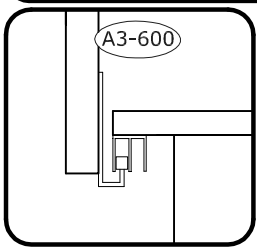
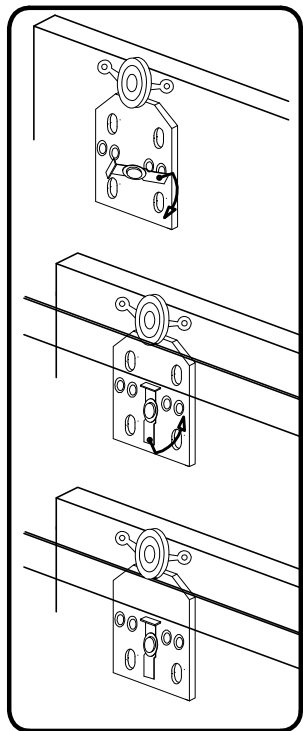
ARSEN II



ARSALA III

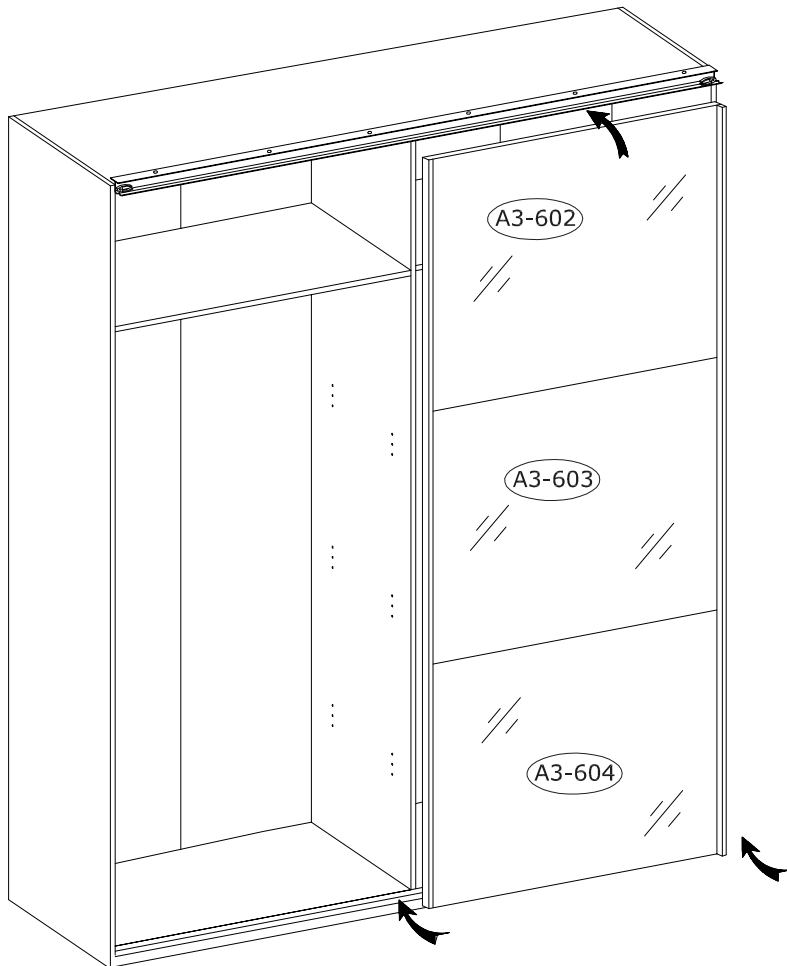
ARSEN III





ARSALA II

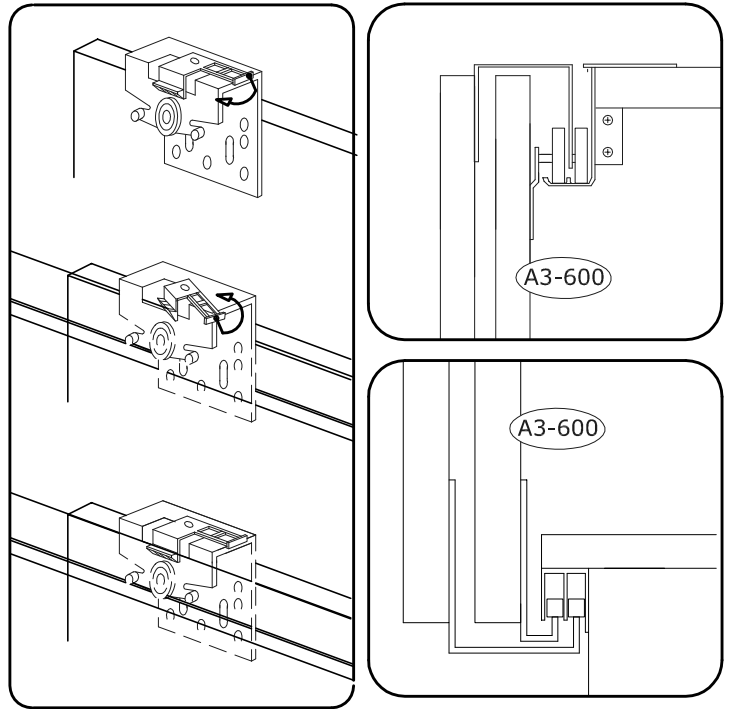
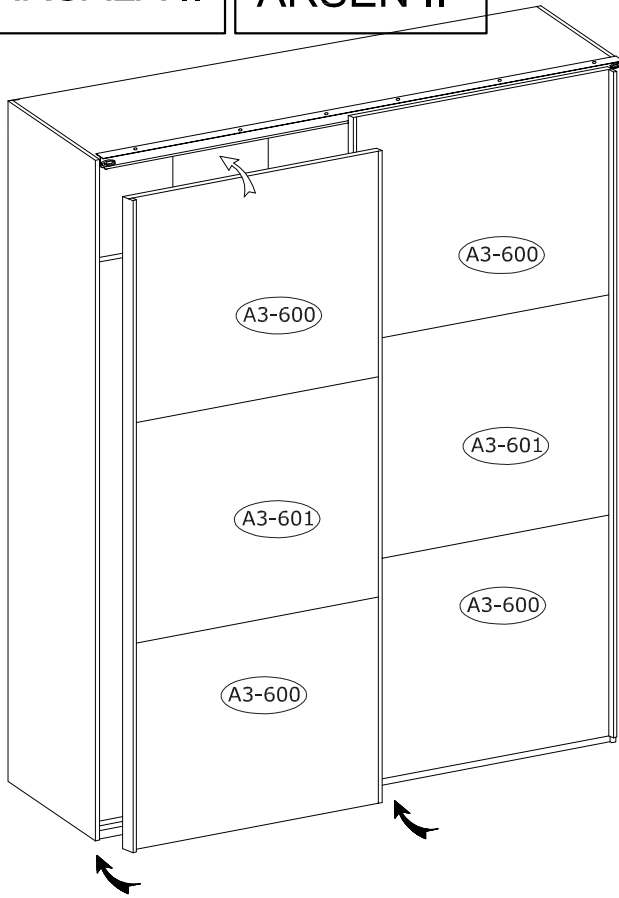
ARSEN II



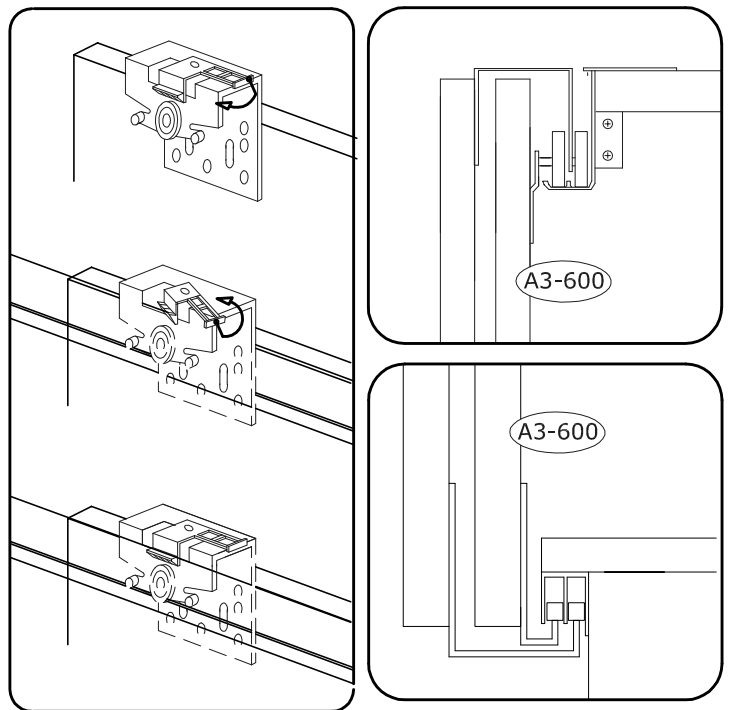
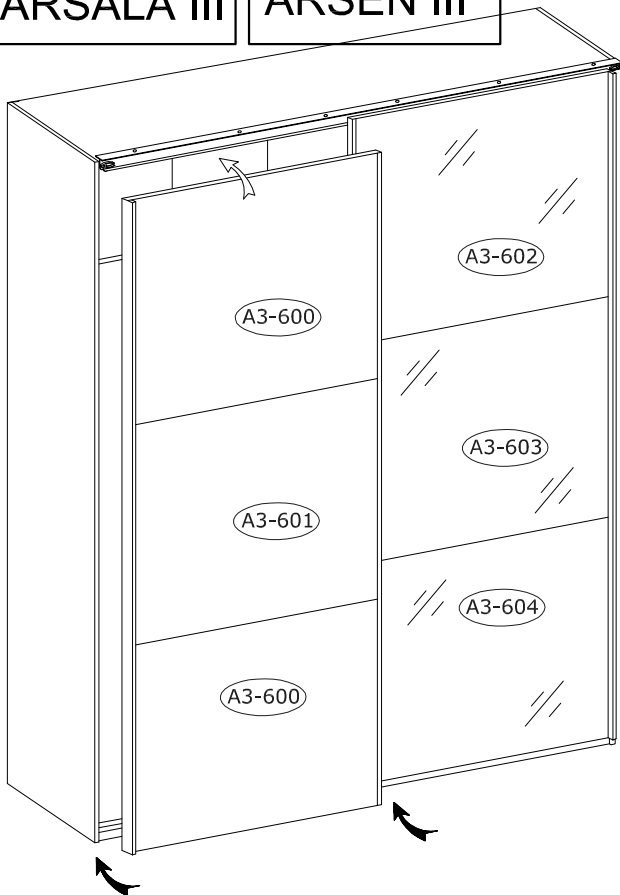
ARSALA III

ARSEN III

ARSALA II ARSEN II



ARSALA III ARSEN III

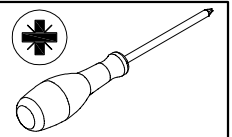


23

P Ø10 mm x20 142727

G 75x15x32 mm x2 71900

M Ø3,5x16 mm x2 3918



ARSALA II

ARSALA III

ARSEN II

ARSEN III

