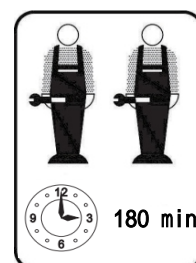
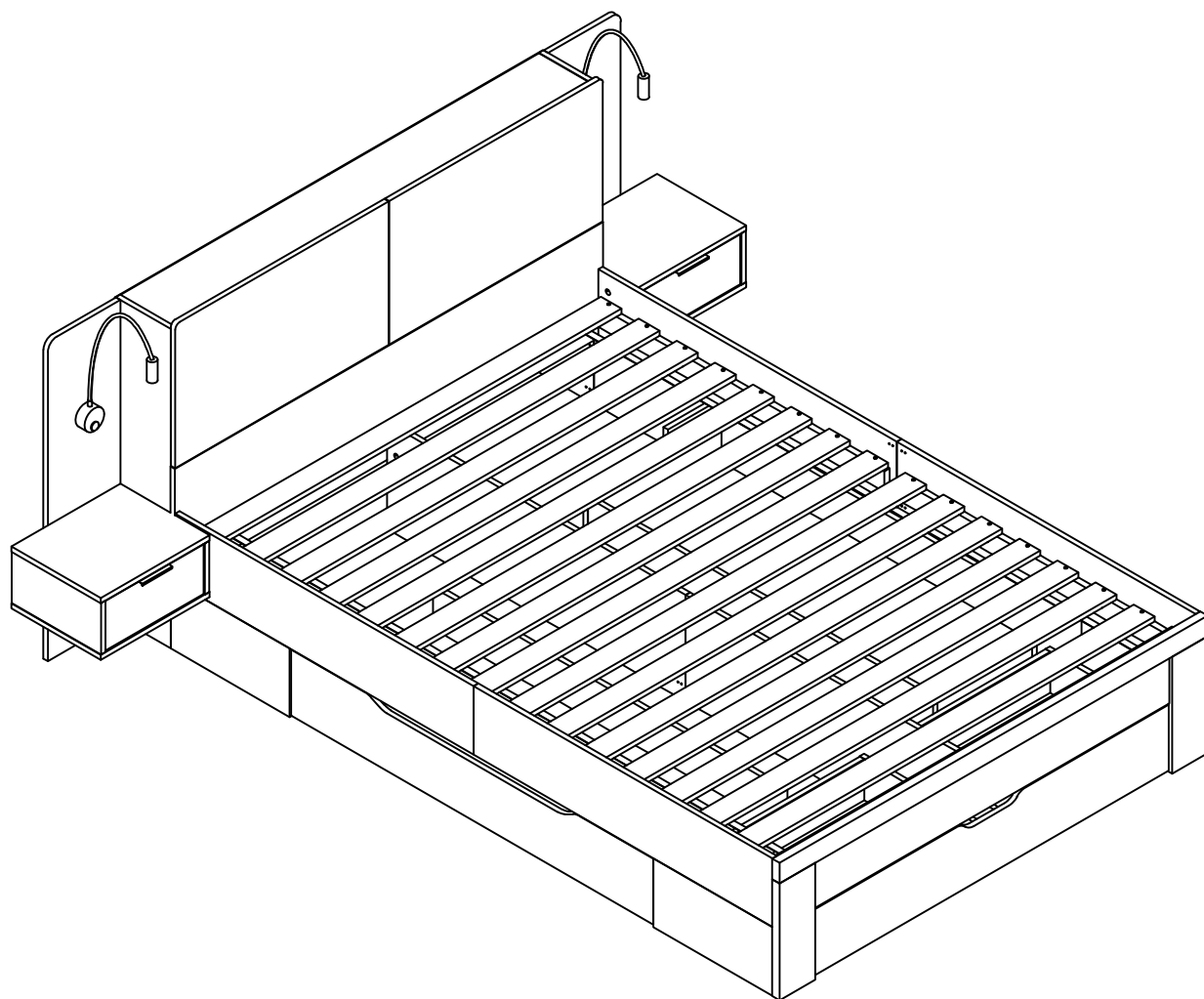


MONTAGEANLEITUNG

Artikelnummer: WF318555NAA
WF318556NAA
WF318557NAA
WF318558NAA

Dieses Set ist in 4 Boxen enthalten. Wenn Sie keine vollen 4 Boxen erhalten wenden Sie sich bitte an unseren Kundenservice.
This set comes in 4 boxes. If you do not receive a full 4 boxes, please contact our customer service.



INSTRUCTIONS

IMPORTANT-READ CAREFULLY-RETAIN FOR FUTURE REFERENCE

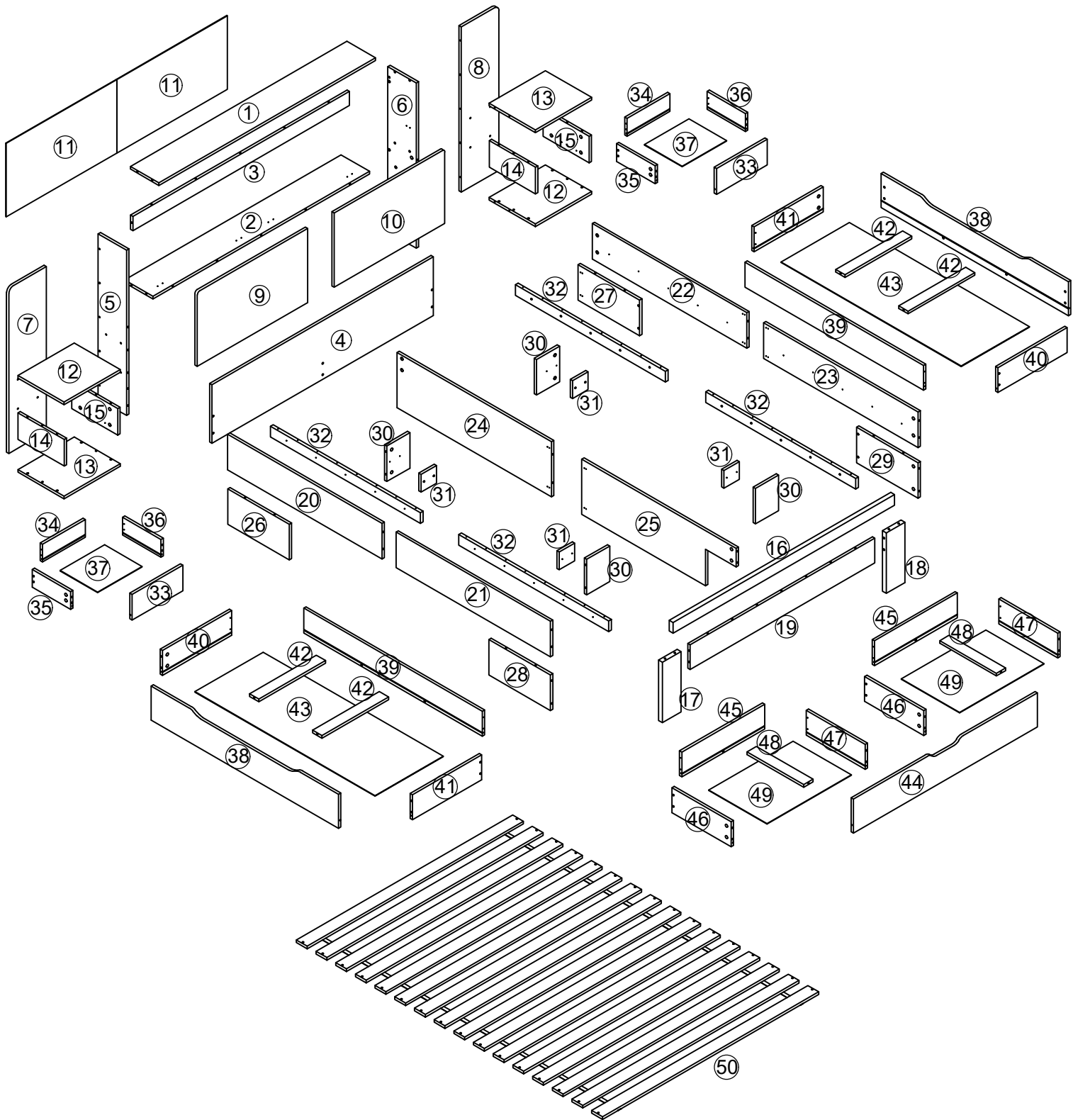
- a) **WARNING** -Children can become trapped between the bed and the wall, the adjoining pieces of furniture (e.g. cupboards) and the lke. To avoid risk of serious injury the distance between the safety barrier and the adjoining structure shall not exceed 75 mm or shall be more than 230 mm.
- b) **WARNING**-Do not use the bed if any structural part is broken or missing; Replacement parts are between requested from the manufacturer or the store.
- c) **WARNING**-Do not climb or wiggle on any non-designated structures.
- d) it is imperative to always follow the installation instructions and manufacturer's use.
- e) The recommended size of the mattress to be used with the bed is 140cmx200cm,maximum thickness mattress:18cm.
- f) It is necessary to ventilate the room in order to maintain a low level moisture and prevent mold growth in the bed and its periphery.
- g) Joining devices should always be tightened properly and regularly verified. Tighten if necessary.

ANLEITUNGEN

WICHTIG - SORGFÄLTIG LESEN - FÜR SPÄTERE VERWENDUNG AUFBEWAHREN

- a) **WARNUNG** - Kinder können zwischen dem Bett und der Wand, den angrenzenden Möbelstücken (z. B. Schränken) und der Lücke eingeklemmt werden. Um die Gefahr schwerer Verletzungen zu vermeiden, darf der Abstand zwischen der Sicherheitsbarriere und der angrenzenden Struktur nicht mehr als 75 mm oder mehr als 230 mm betragen.
- b) **WARNUNG**-Das Bett darf nicht benutzt werden, wenn ein Bauteil gebrochen ist oder fehlt; Ersatzteile sind beim Hersteller oder im Geschäft anzufordern.
- c) **WARNUNG** - Klettern oder wackeln Sie nicht auf nicht dafür vorgesehenen Strukturen.
- d) Befolgen Sie unbedingt die Installationsanweisungen und die Gebrauchsanweisungen des Herstellers.
- e) Die empfohlene Größe der Matratze für das Bett beträgt 140x200cm, maximale Dicke der Matratze: 18cm.
- f) Es ist notwendig, den Raum zu lüften, um die Feuchtigkeit niedrig zu halten und Schimmelbildung im Bett und seiner Umgebung zu verhindern.
- g) Die Verbindungselemente sollten immer richtig angezogen sein und regelmäßig überprüft werden. Ziehen Sie sie gegebenenfalls nach.

Stückliste



WF318555NAA

① 1408*185*15mm 1PS	② 1408*185*15mm 1PS	③ 1408*80*15mm 1PS	④ 1439*330*15mm 1PS
⑤ 930*185*15mm 1PS	⑥ 930*185*15mm 1PS	⑪ 718.5*414*3mm 2PS	⑯ 1440*60*25mm 1PS
⑰ 340*120*25mm 1PS	⑱ 340*120*25mm 1PS	⑲ 1200*140*15mm 1PS	⑳ 200*150*15mm 4PS
⑳ 100*100*15mm 4PS	④⑤ 539*140*15mm 2PS	④⑥ 384*140*15mm 2PS	④⑦ 384*140*15mm 2PS

WF318556NAA

⑨ 718*418*15mm 1PS	⑩ 718*418*15mm 1PS	⑳⑥ 400*200*15mm 1PS	⑳⑦ 400*200*15mm 1PS
⑳⑧ 400*200*15mm 1PS	⑳⑨ 400*200*15mm 1PS	⑳⑩ 330*145*15mm 2PS	⑳⑪ 279*100*15mm 2PS
⑳⑰ 289*244*3mm 2PS	⑳⑱ 1218*192*15mm 2PS	⑳⑲ 1161*140*15mm 2PS	⑳⑲ 1171*444*3mm 2PS
⑳⑳ 1196*192*15mm 1PS	⑳㉘ 368*60*15mm 2PS	⑳㉙ 549*378*3mm 2PS	

WF318557NAA

<p>⑦ 244*930*15mm</p> <p>1PS</p>	<p>⑧ 244*930*15mm</p> <p>1PS</p>	<p>⑫ 366*300*15mm</p> <p>2PS</p>	<p>⑬ 366*300*15mm</p> <p>2PS</p>
<p>⑳ 1004*200*15mm</p> <p>1PS</p>	<p>㉑ 1004*200*15mm</p> <p>1PS</p>	<p>㉒ 1004*200*15mm</p> <p>1PS</p>	<p>㉓ 1004*200*15mm</p> <p>1PS</p>
<p>㉔ 1004*310*15mm</p> <p>1PS</p>	<p>㉕ 1004*310*15mm</p> <p>1PS</p>	<p>㉚ 975*60*18mm</p> <p>4PS</p>	

WF318558NAA

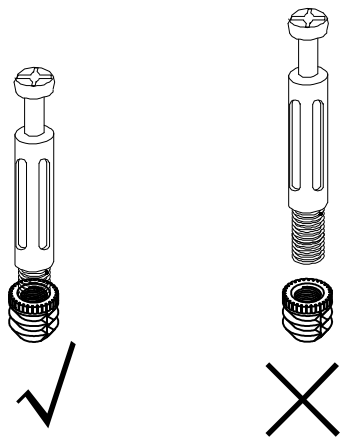
<p>⑭ 150*300*15mm</p> <p>2PS</p>	<p>⑮ 150*300*15mm</p> <p>2PS</p>	<p>⑳ 250*100*15mm</p> <p>2PS</p>	<p>㉑ 250*100*15mm</p> <p>2PS</p>
<p>㉒ 450*140*15mm</p> <p>2PS</p>	<p>㉓ 450*140*15mm</p> <p>2PS</p>	<p>㉔ 434*60*15mm</p> <p>4PS</p>	<p>㉕ 1406*1990*15mm</p> <p>1PS</p>

Hardware-Liste

<p>A</p> <p>104PCS</p>	<p>B</p> <p>104PCS</p>	<p>C 8*40</p> <p>43PCS</p>	<p>D 7*50</p> <p>22PCS</p>	<p>E 3.5*14</p> <p>162PCS</p>	<p>F 3.5*25</p> <p>28PCS</p>
<p>G 3.5*35</p> <p>56PCS</p>	<p>H</p> <p>4PCS</p>	<p>I 250mm</p> <p>2PCS</p>	<p>J 96</p> <p>2PCS</p>	<p>K</p> <p>12PCS</p>	<p>L</p> <p>24PCS</p>
<p>M</p> <p>4PCS</p>	<p>N</p> <p>24PCS</p>	<p>O</p> <p>2PCS</p>	<p>P</p> <p>2PCS</p>	<p>Q</p> <p>2PCS</p>	<p>R</p> <p>1PCS</p>

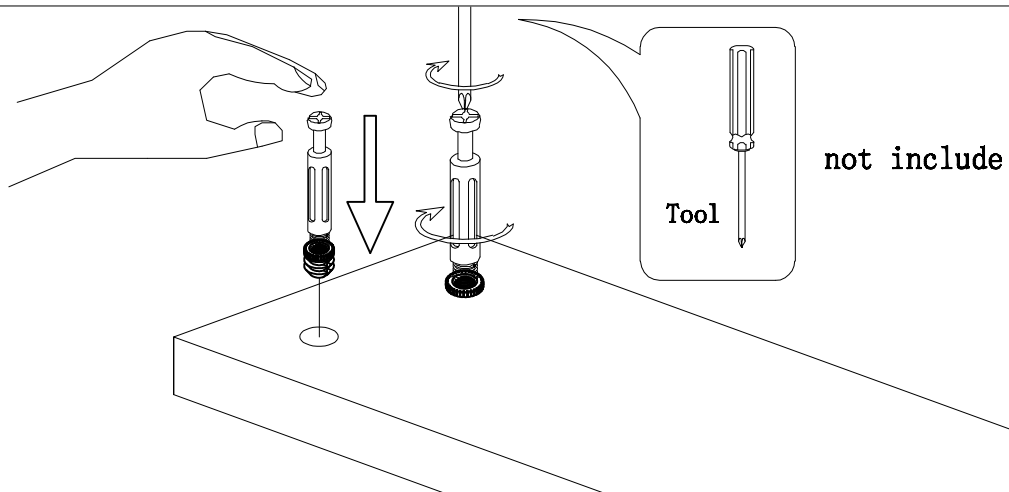
"A" Hardware installation example

I

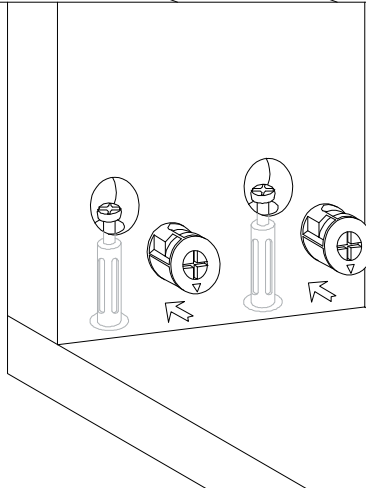


This part cannot be separated,
please install in strict
accordance with the assembly
requirements

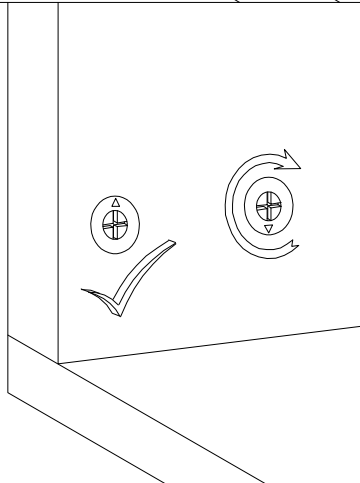
II



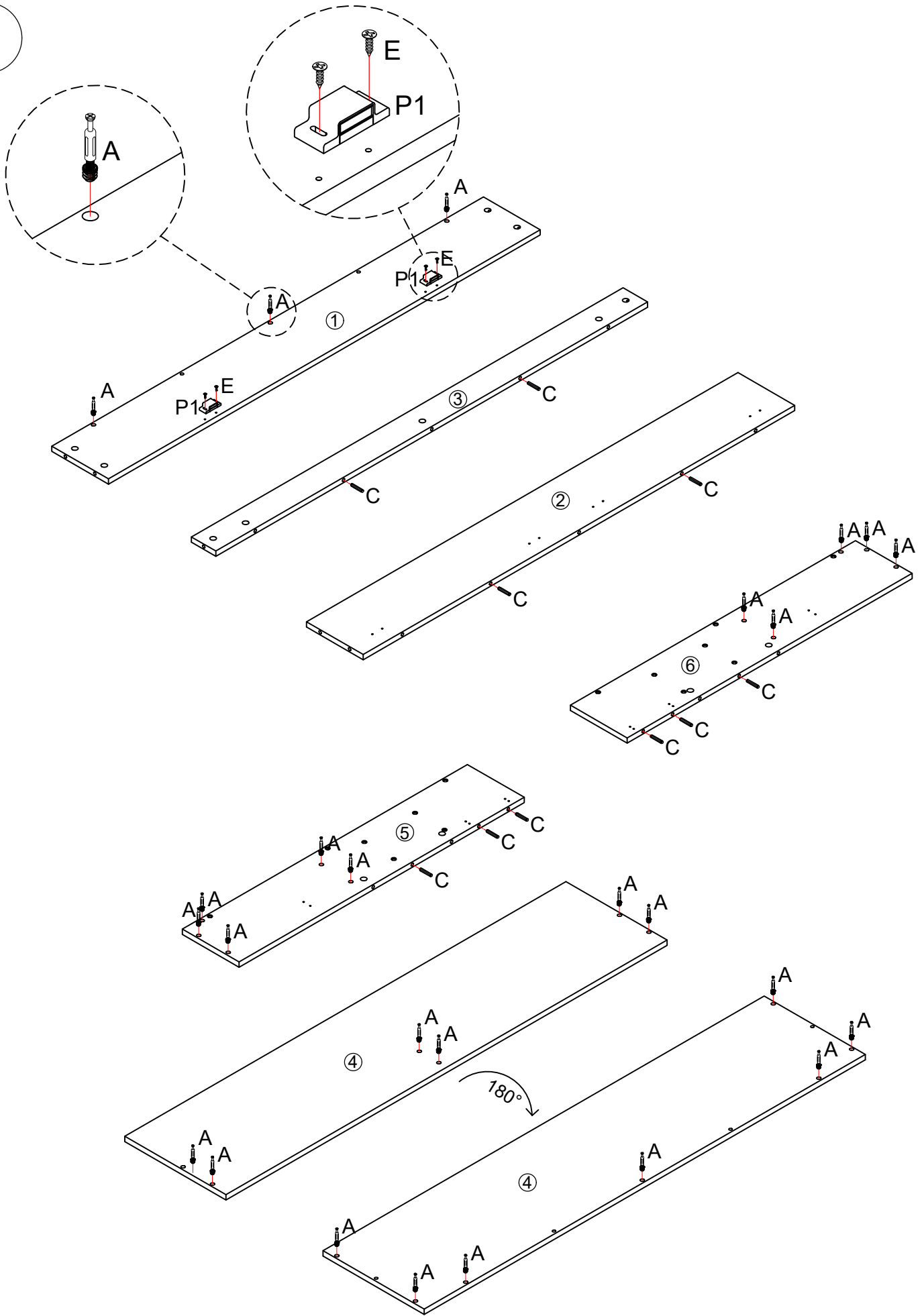
III


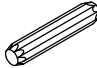




IV

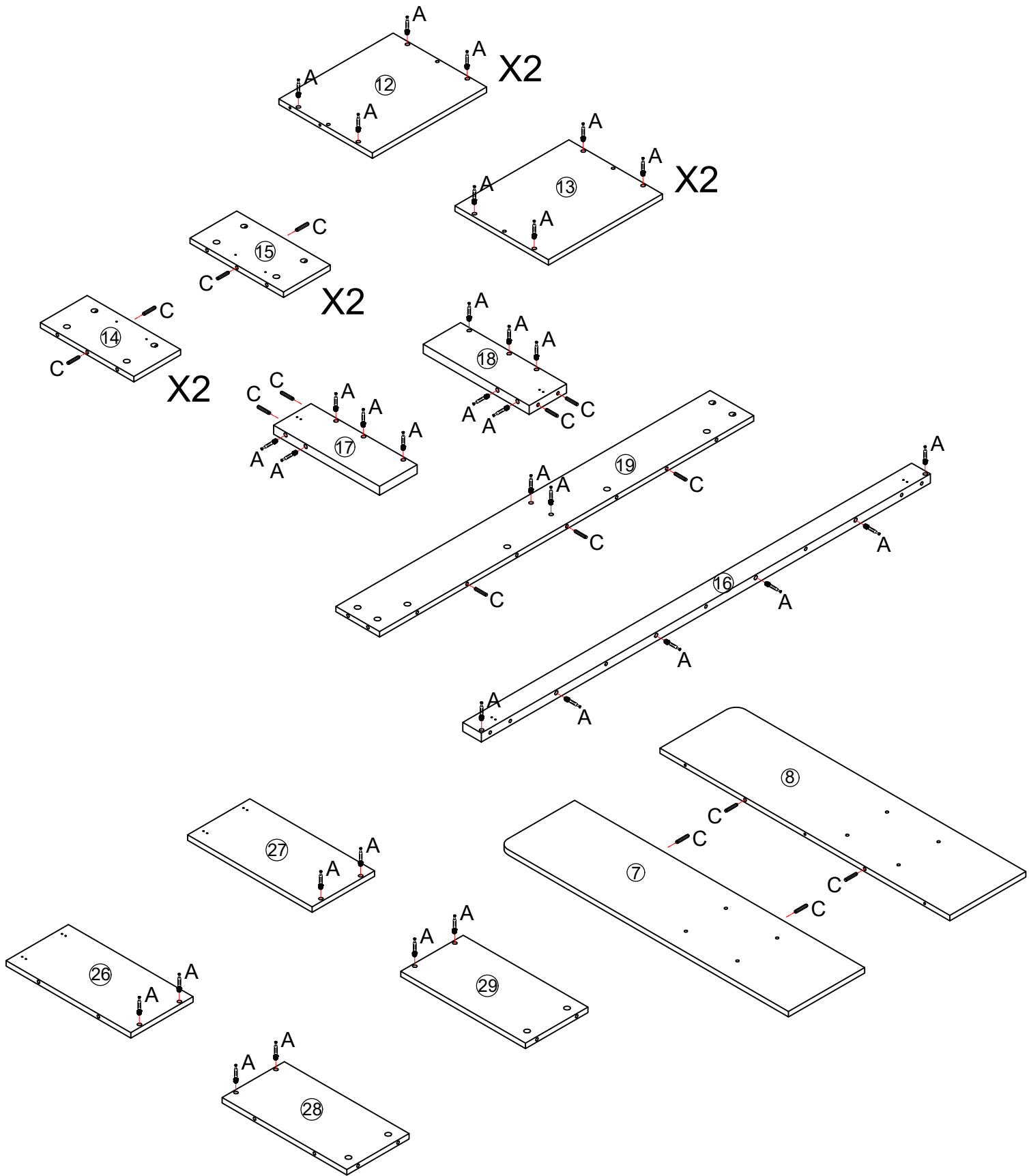



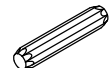
1



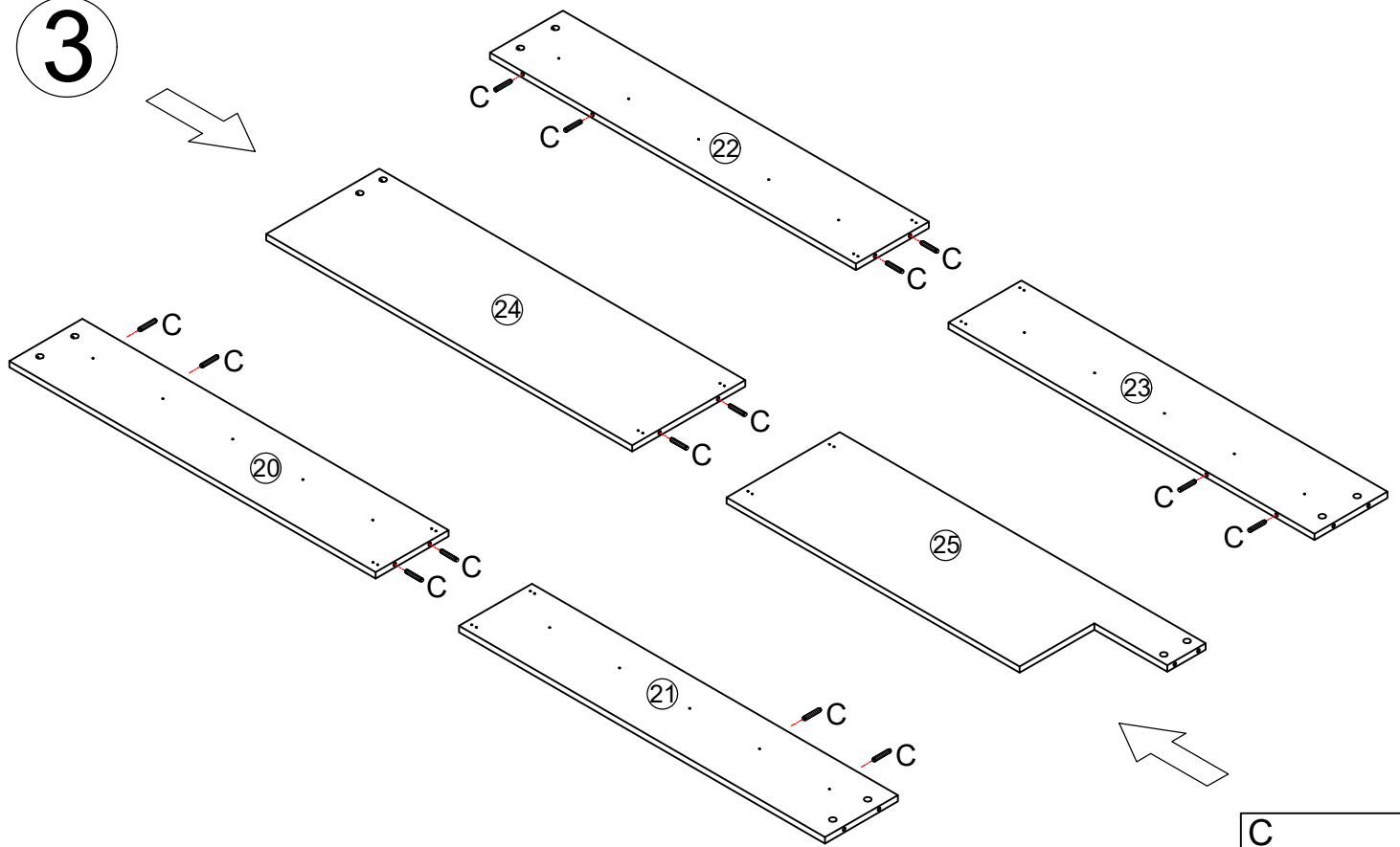
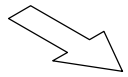
A	C	E	P1
			
26PCS	10PCS	4PCS	2PCS

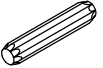
2



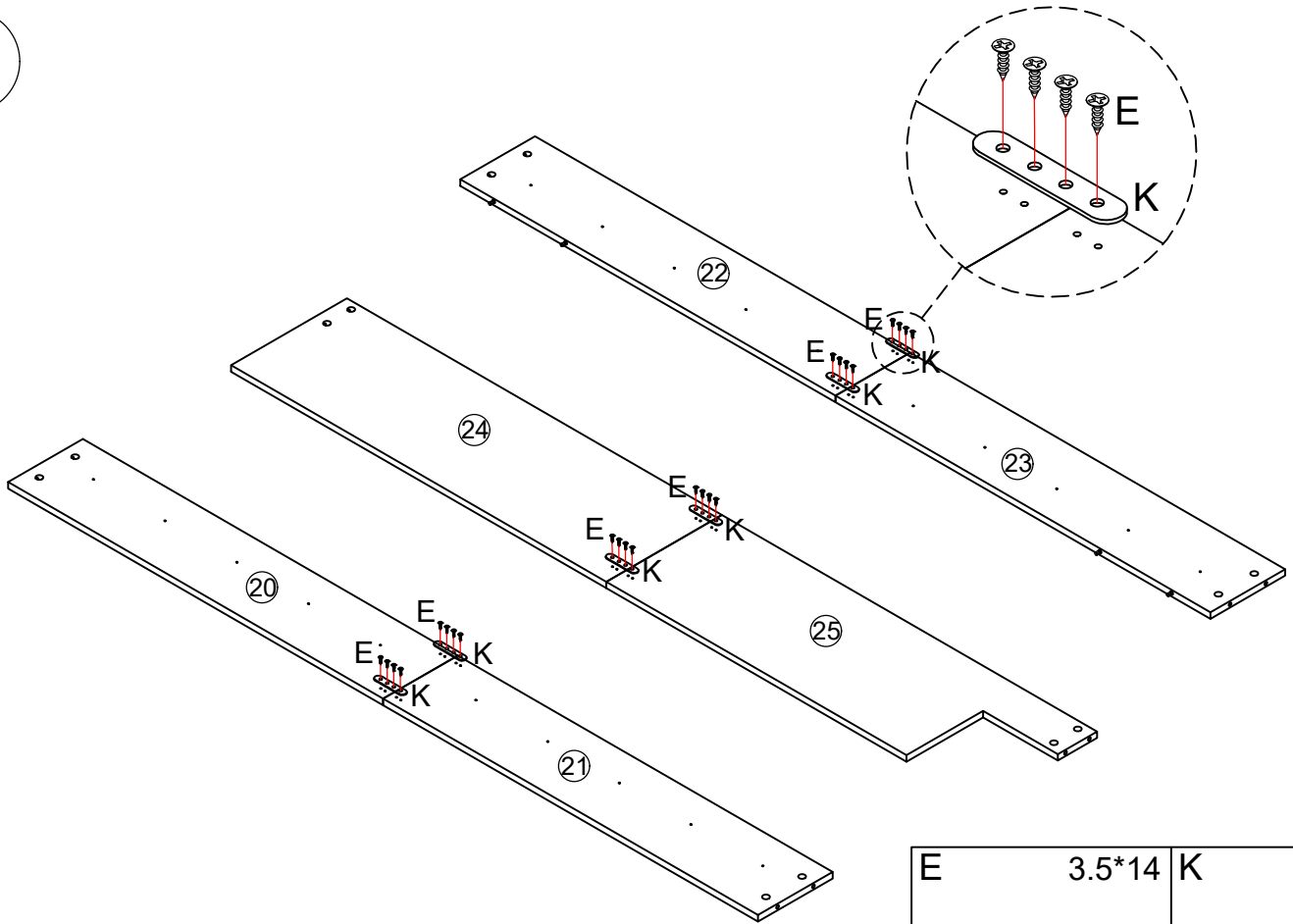
A	C	8*40
		
42PCS	19PCS	

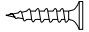

3



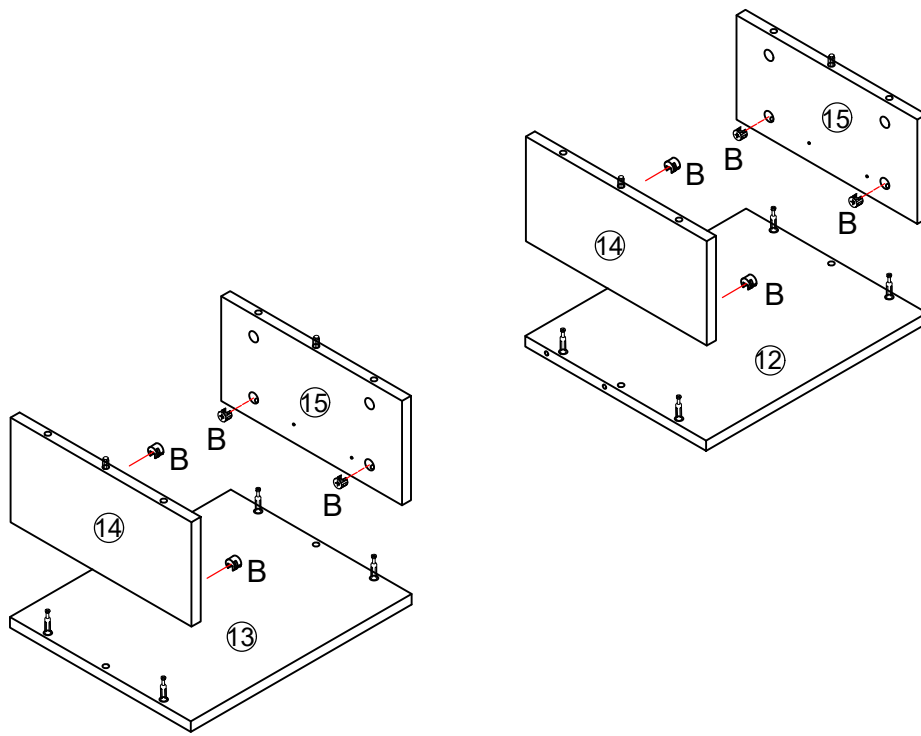
C	8*40
	
	14PCS


4



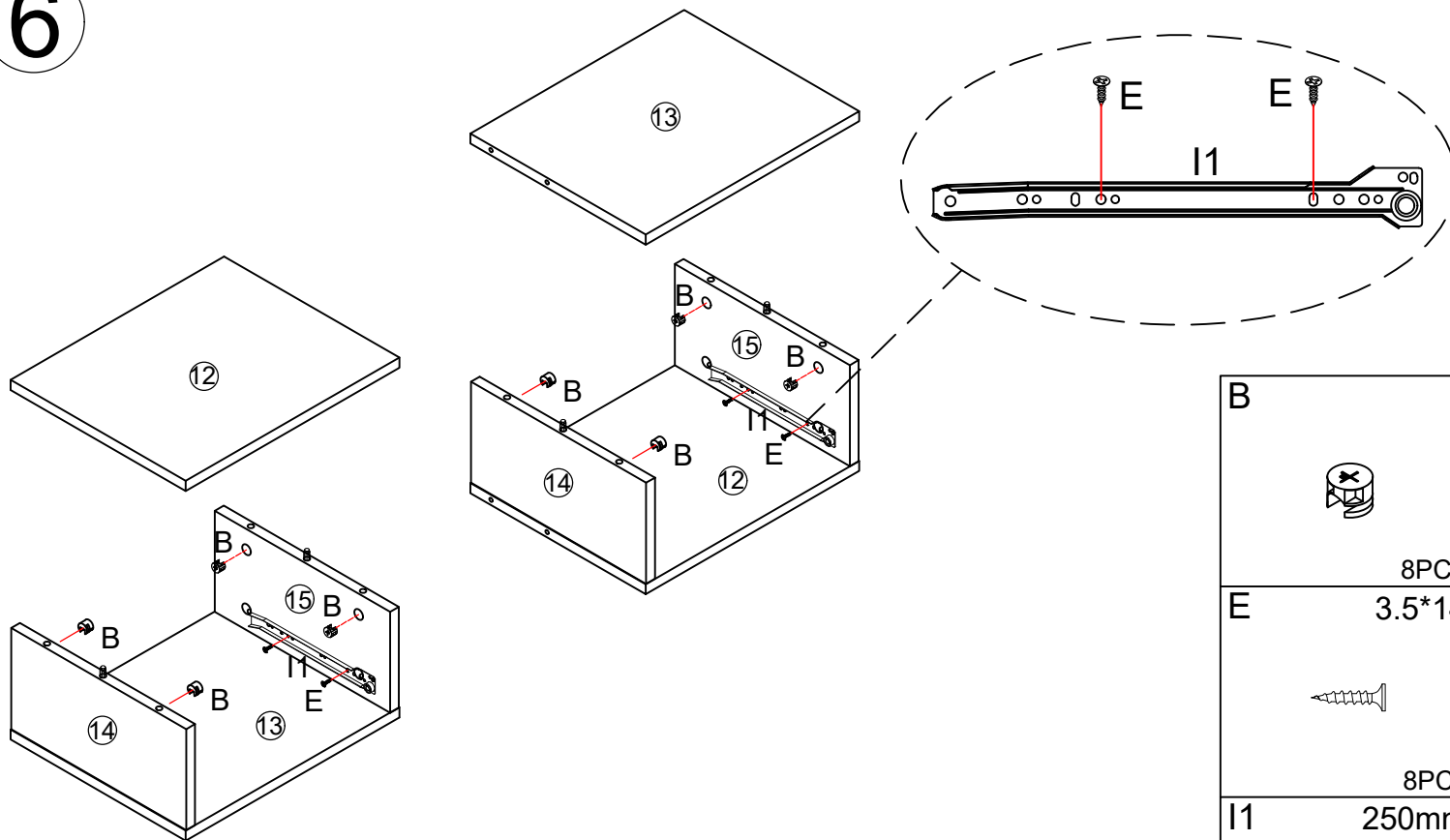
E	3.5*14	K
		
	24PCS	6PCS


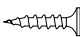
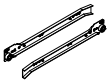
5



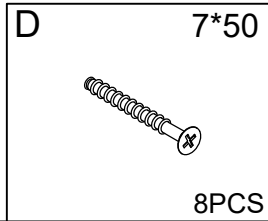
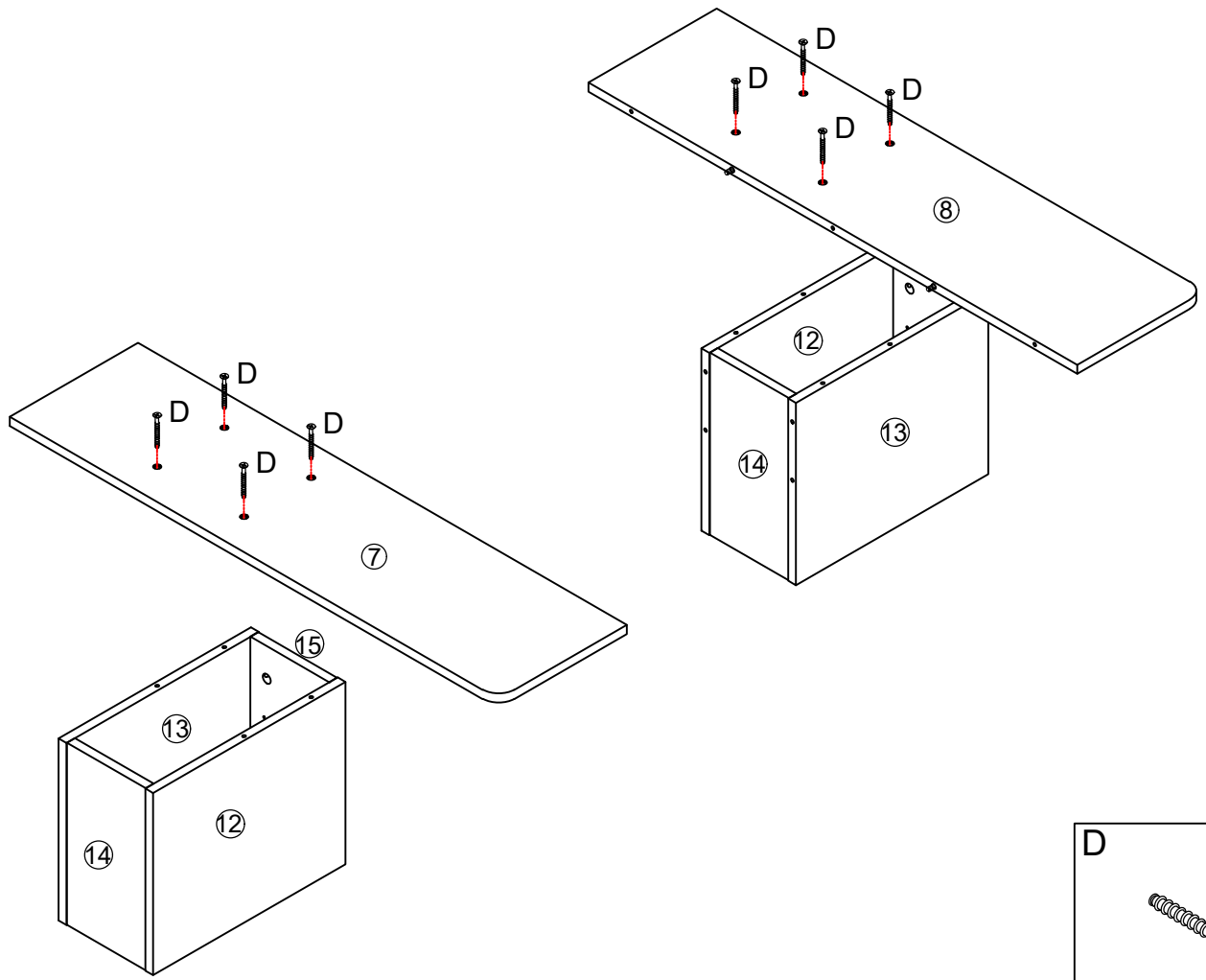
B		8PCS
---	--	------

6

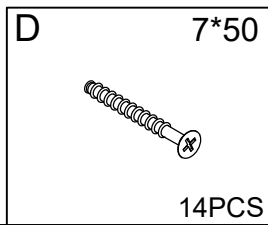
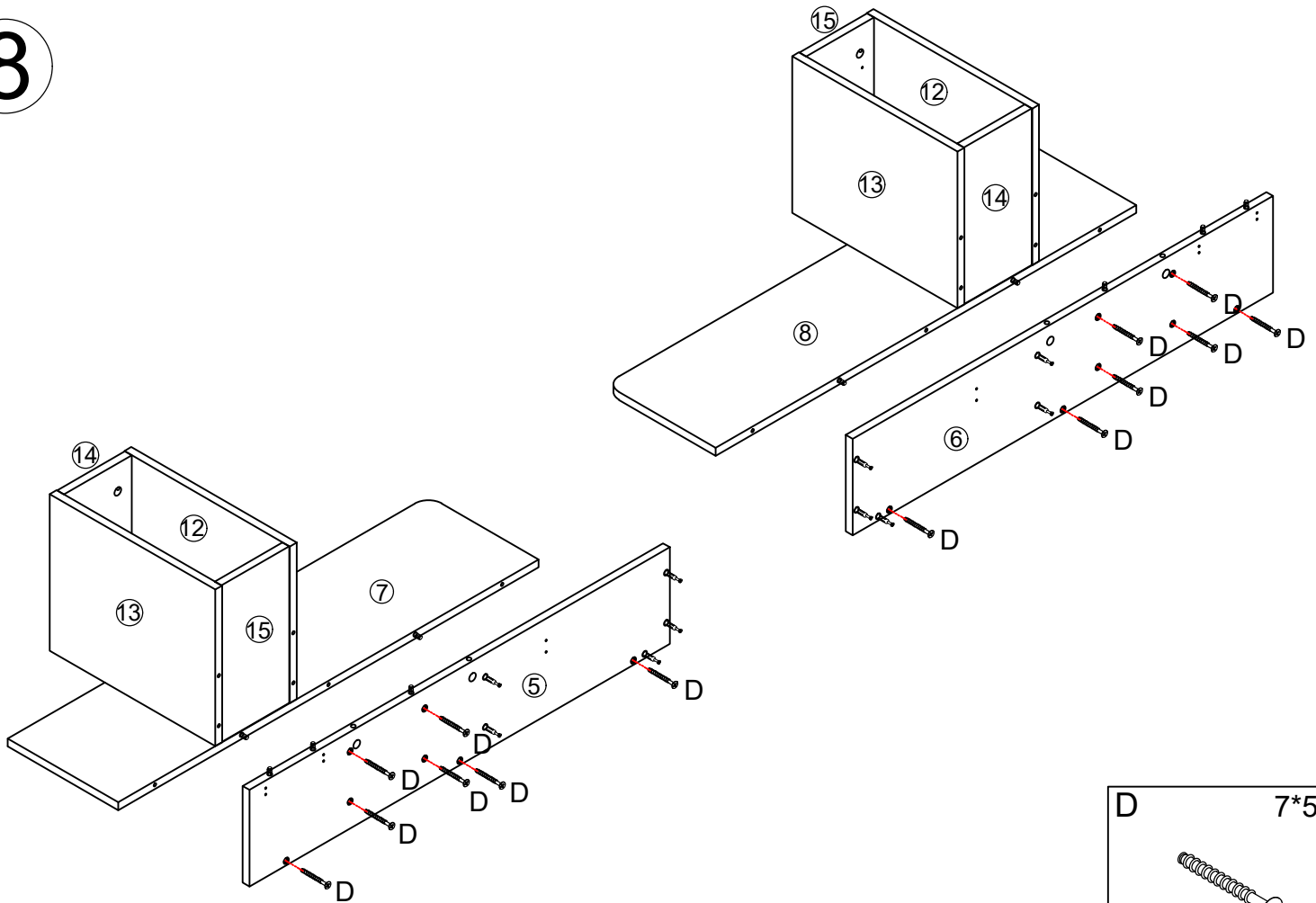


B		8PCS
E		3.5*14
I1		2PCS

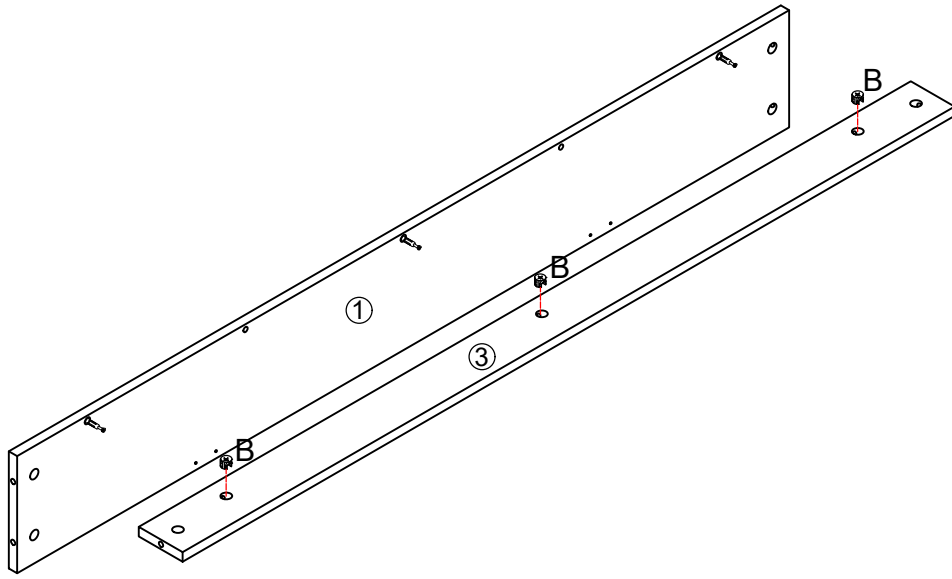
7



8



9

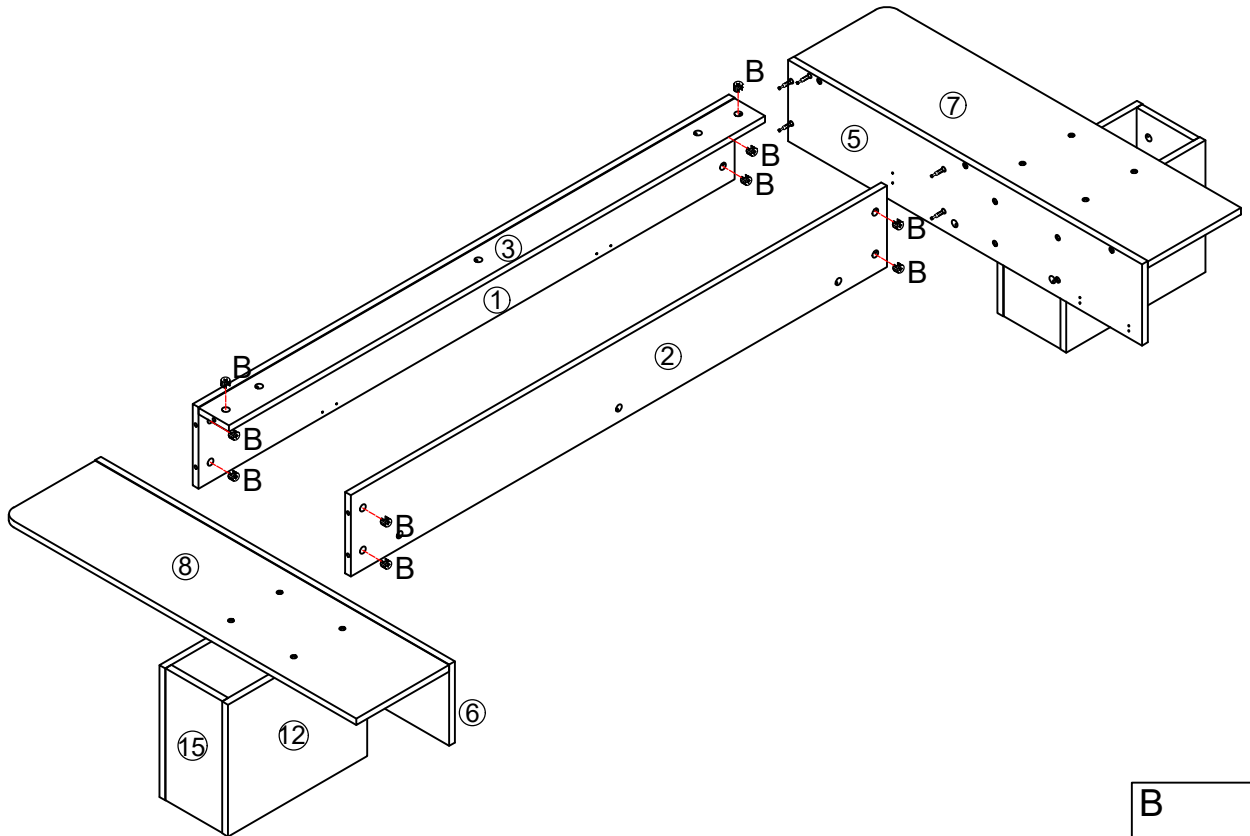


B



3PCS

10

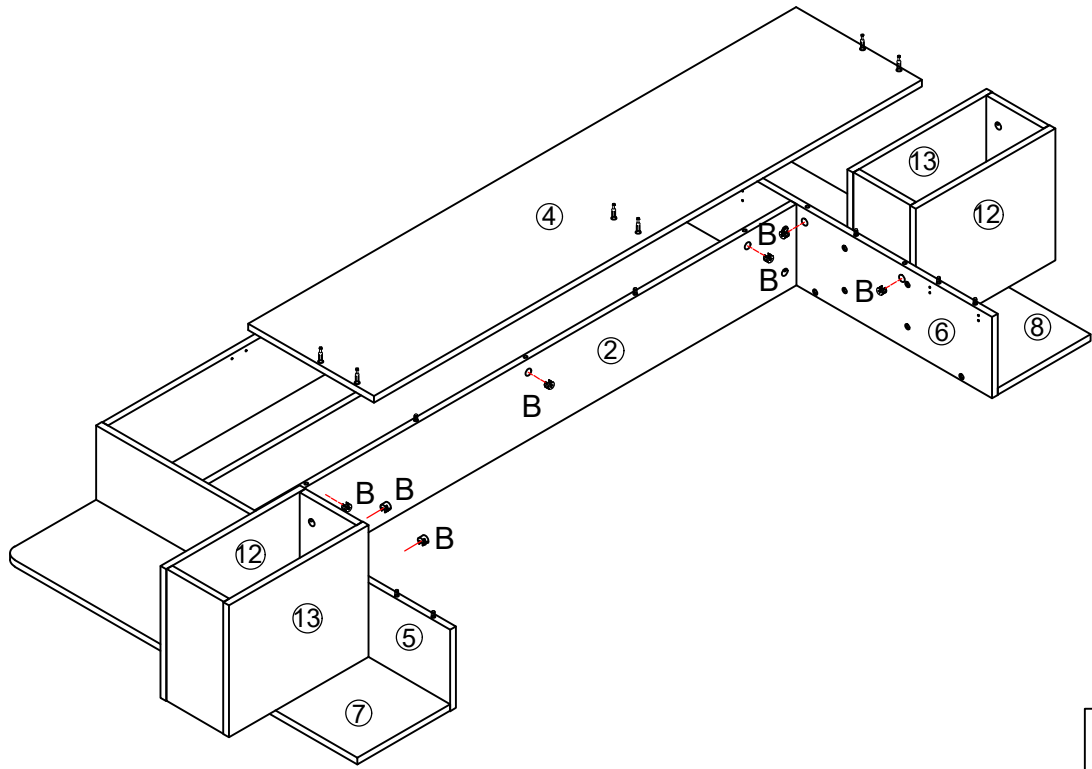



B



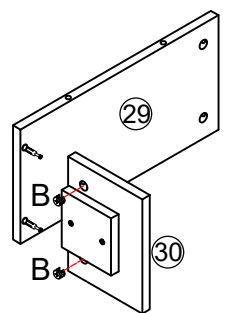
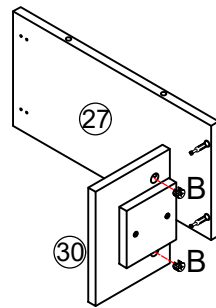
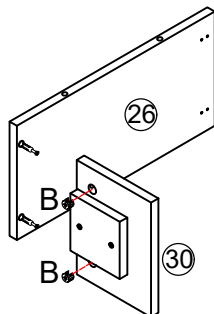
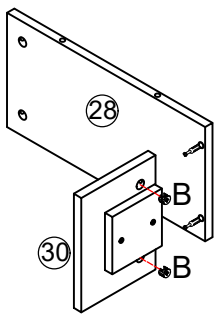
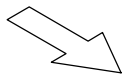
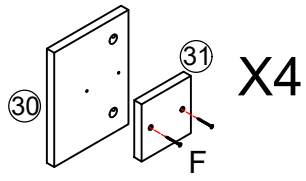
10PCS


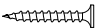
11



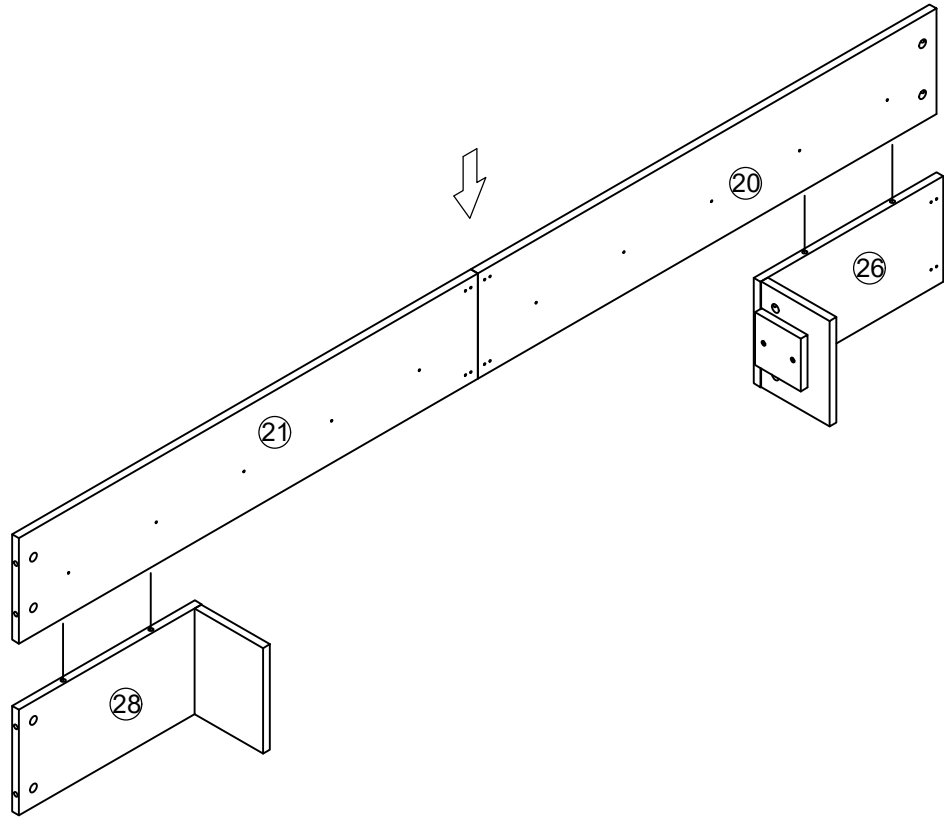
B

7PCS

12

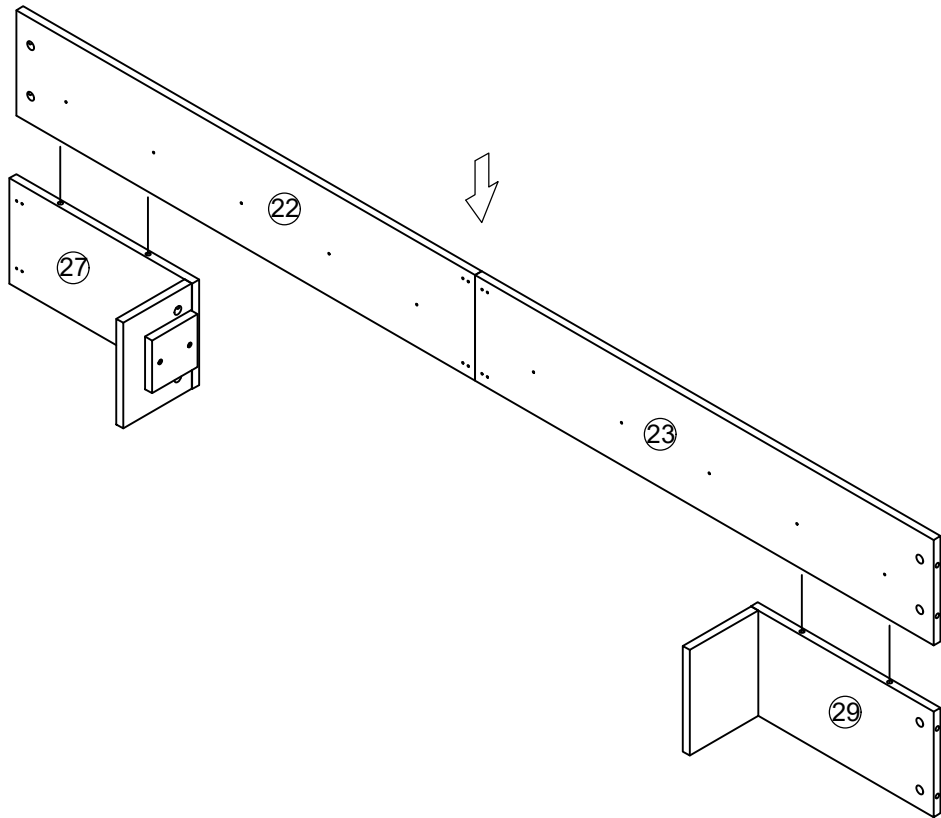


B	F	3.5*25
		
8PCS		8PCS

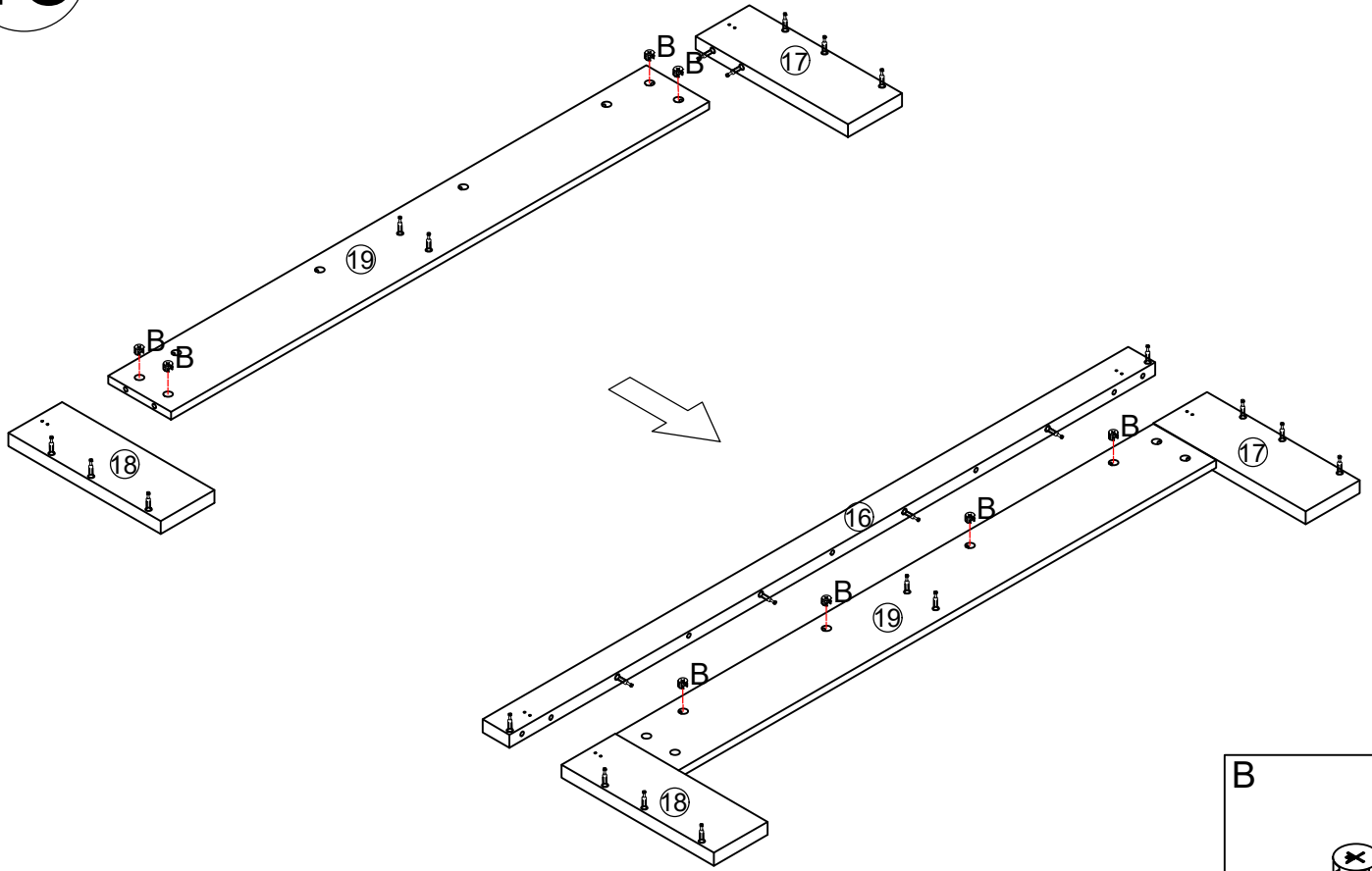
13




14

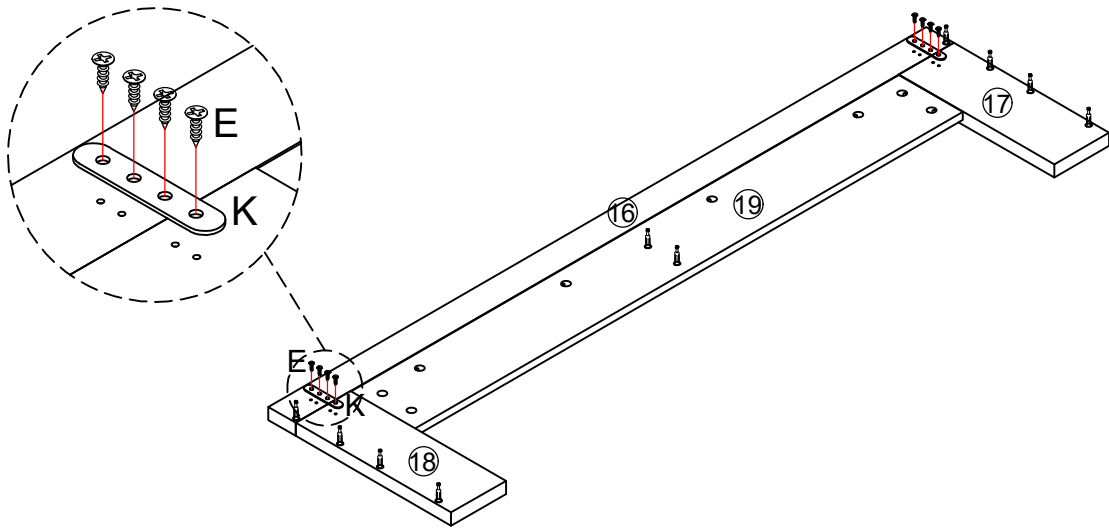




15



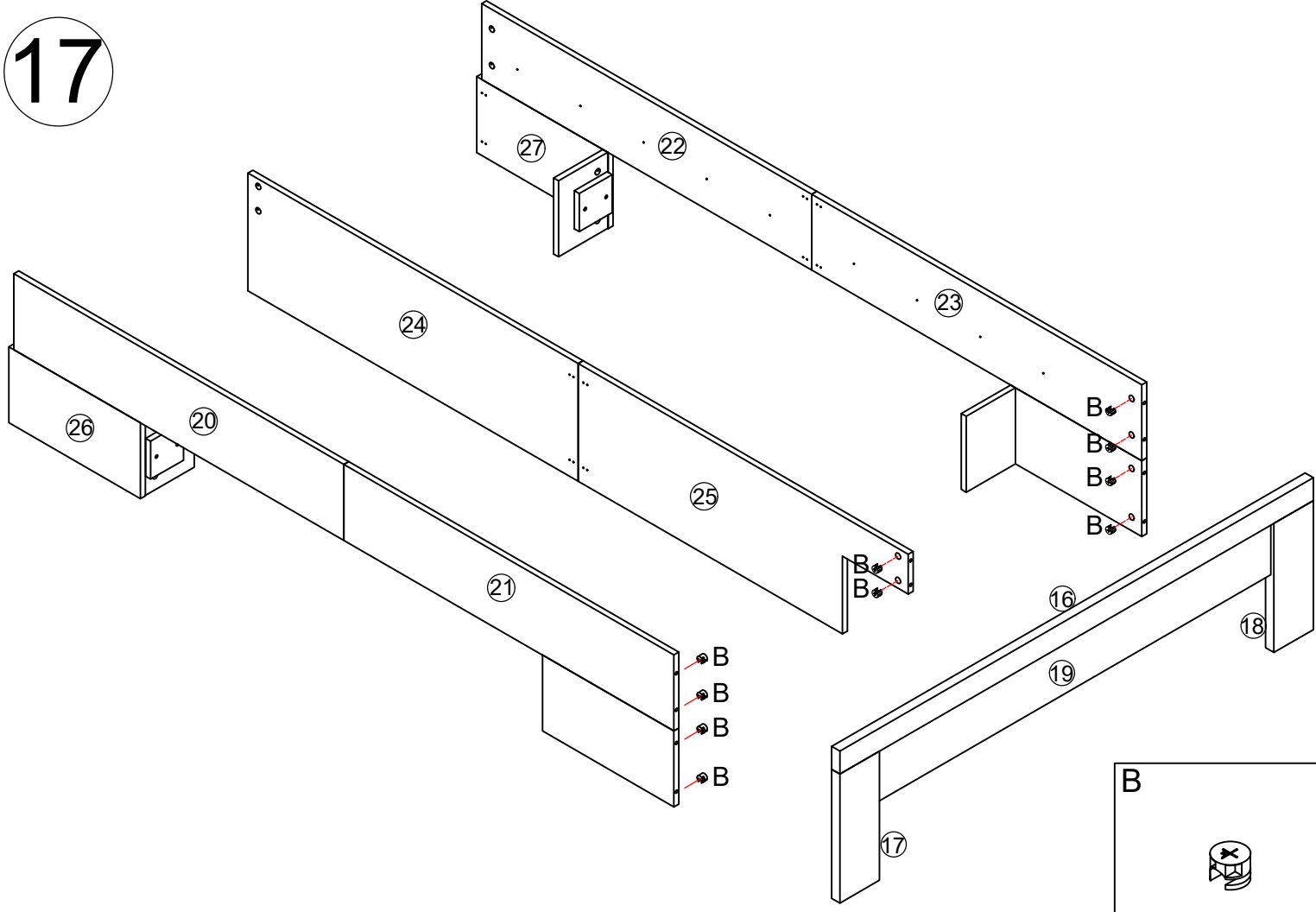
B

8PCS

16



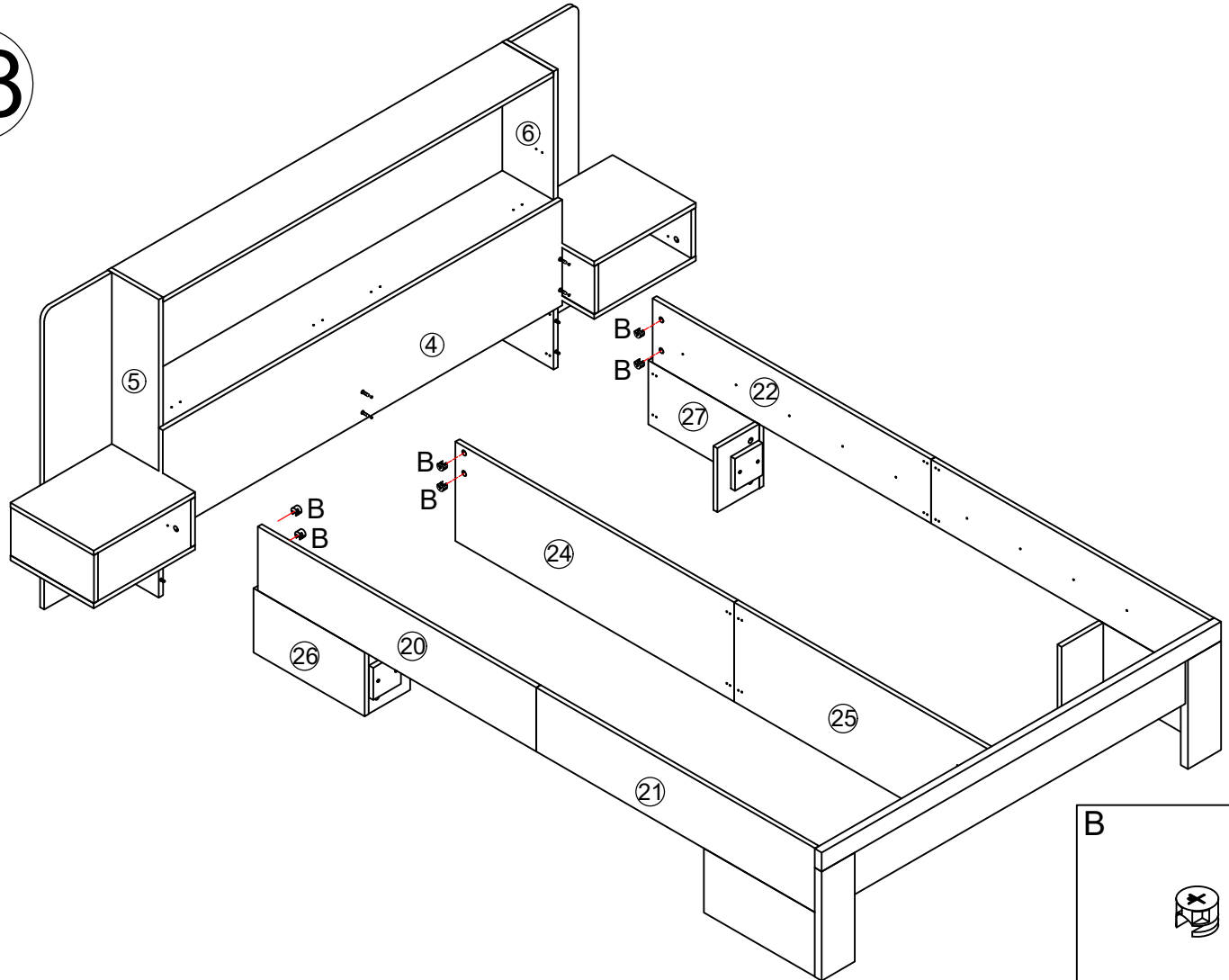
E	3.5*14	K
		
8PCS		2PCS

17



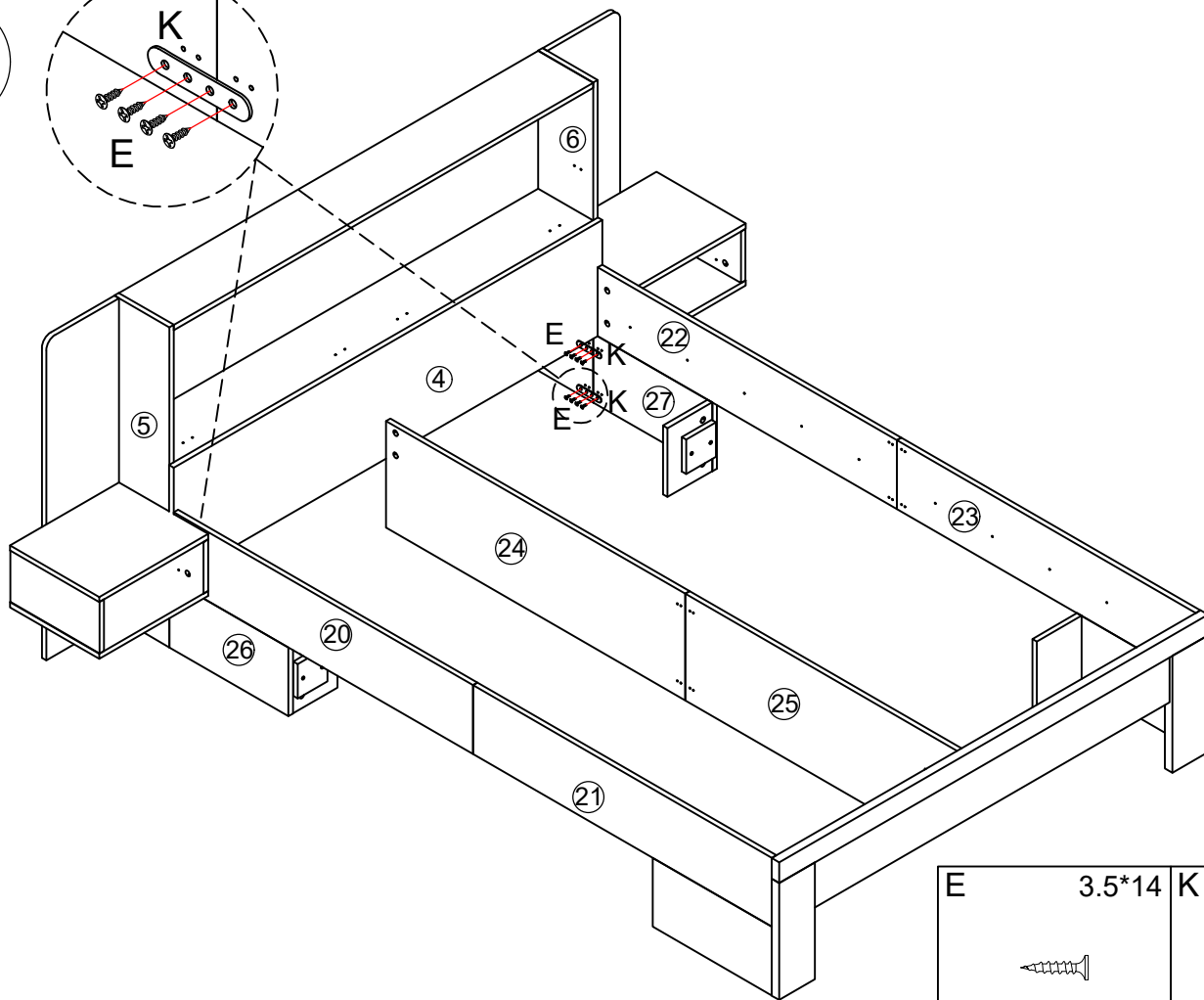
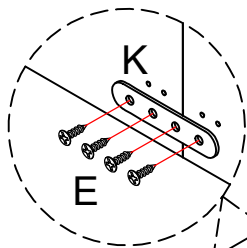
10PCS

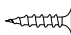

18



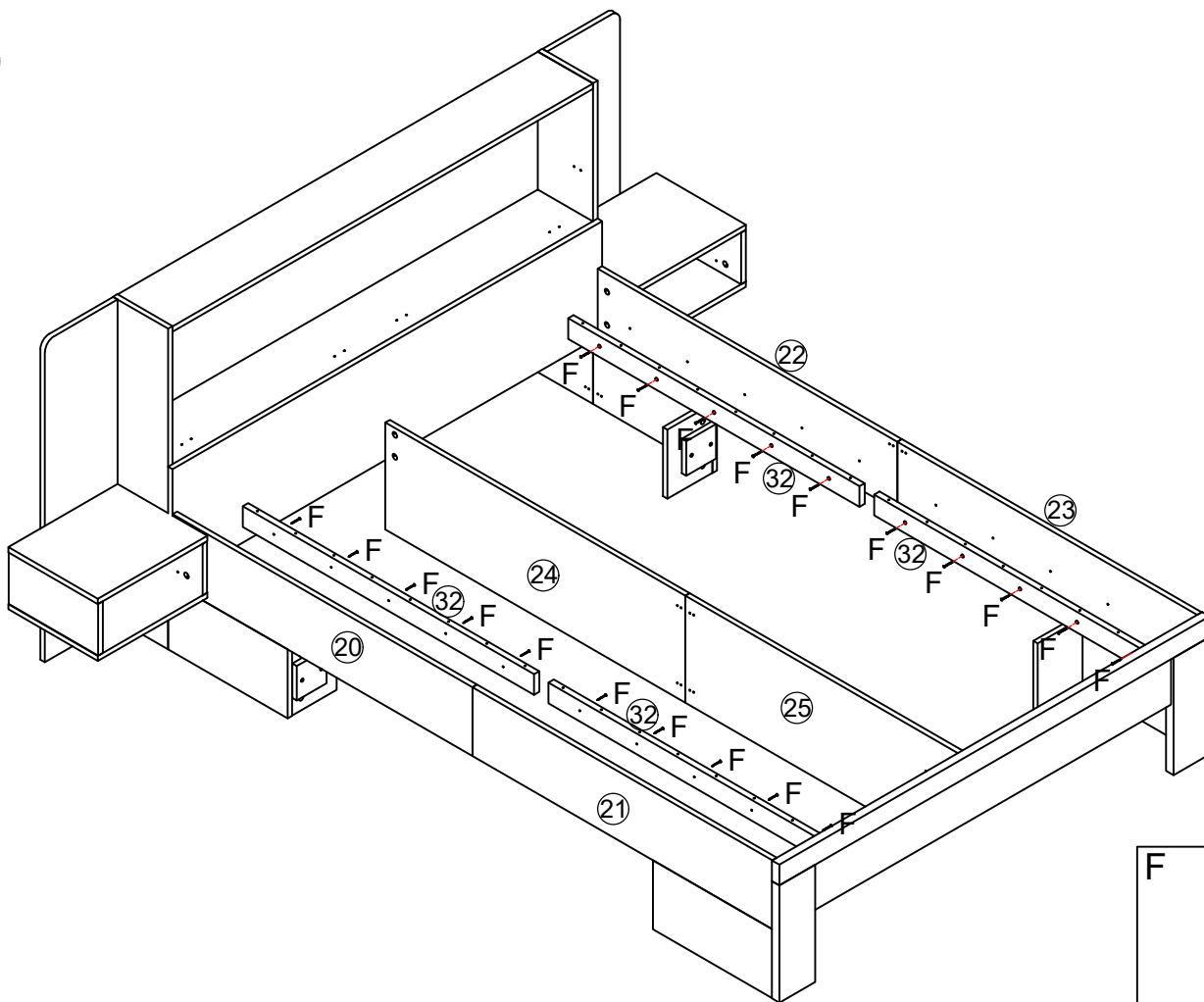
6PCS

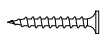
19



E	3.5*14	K
		
	16PCS	4PCS

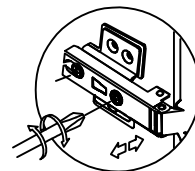
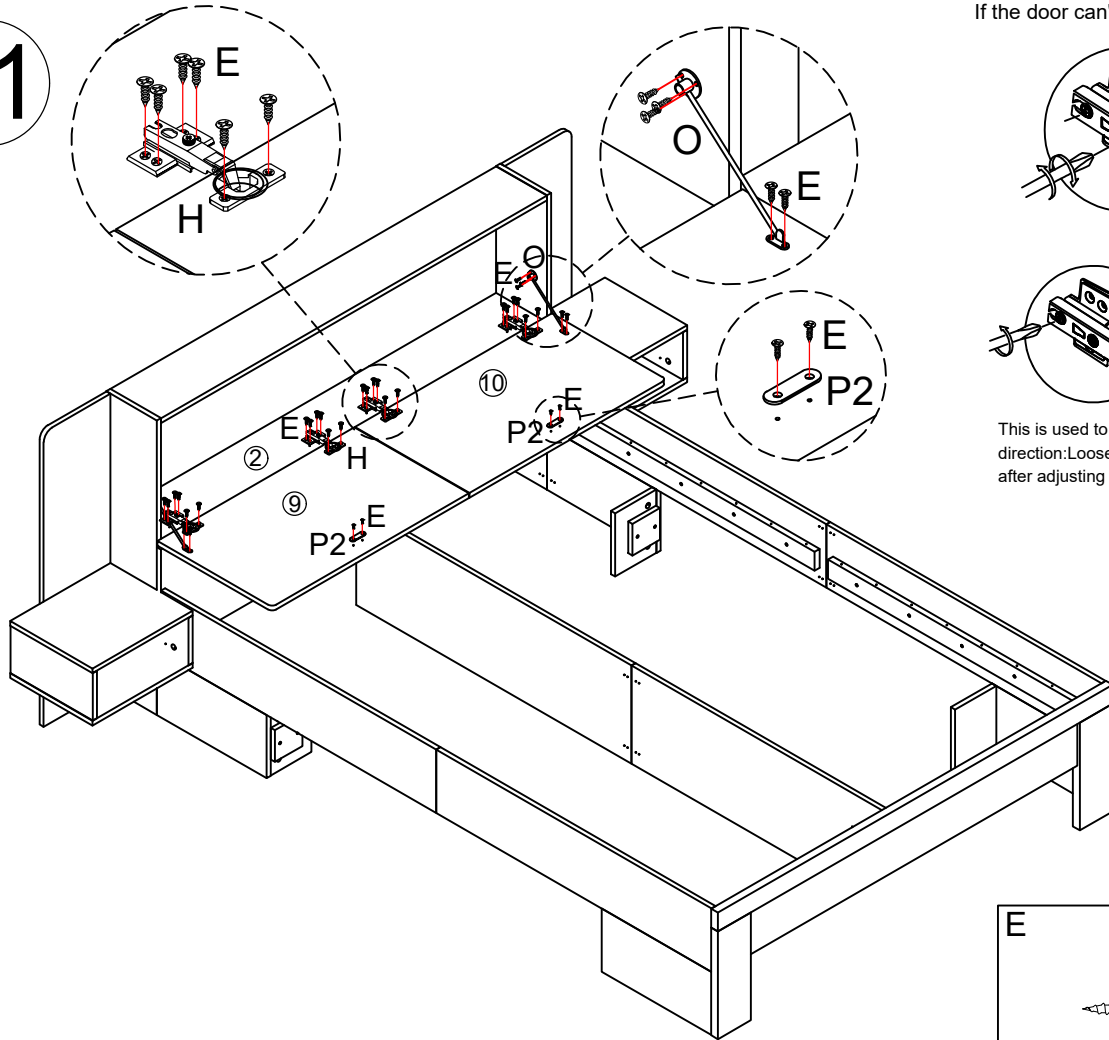
20



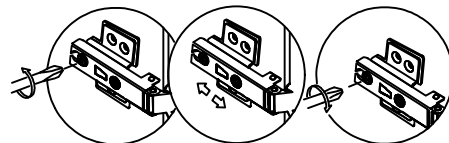
F	3.5*25
	
	20PCS

If the door can't close, please adjust the hinges.

21



This is used to adjust the door panel in the up and down direction.



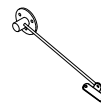
This is used to adjust the door panel in the front and back direction: Loosen the screw first, and then tighten screw after adjusting the door panel to the proper position.

H



4PCS

O



2PCS

E

3.5*14

P2

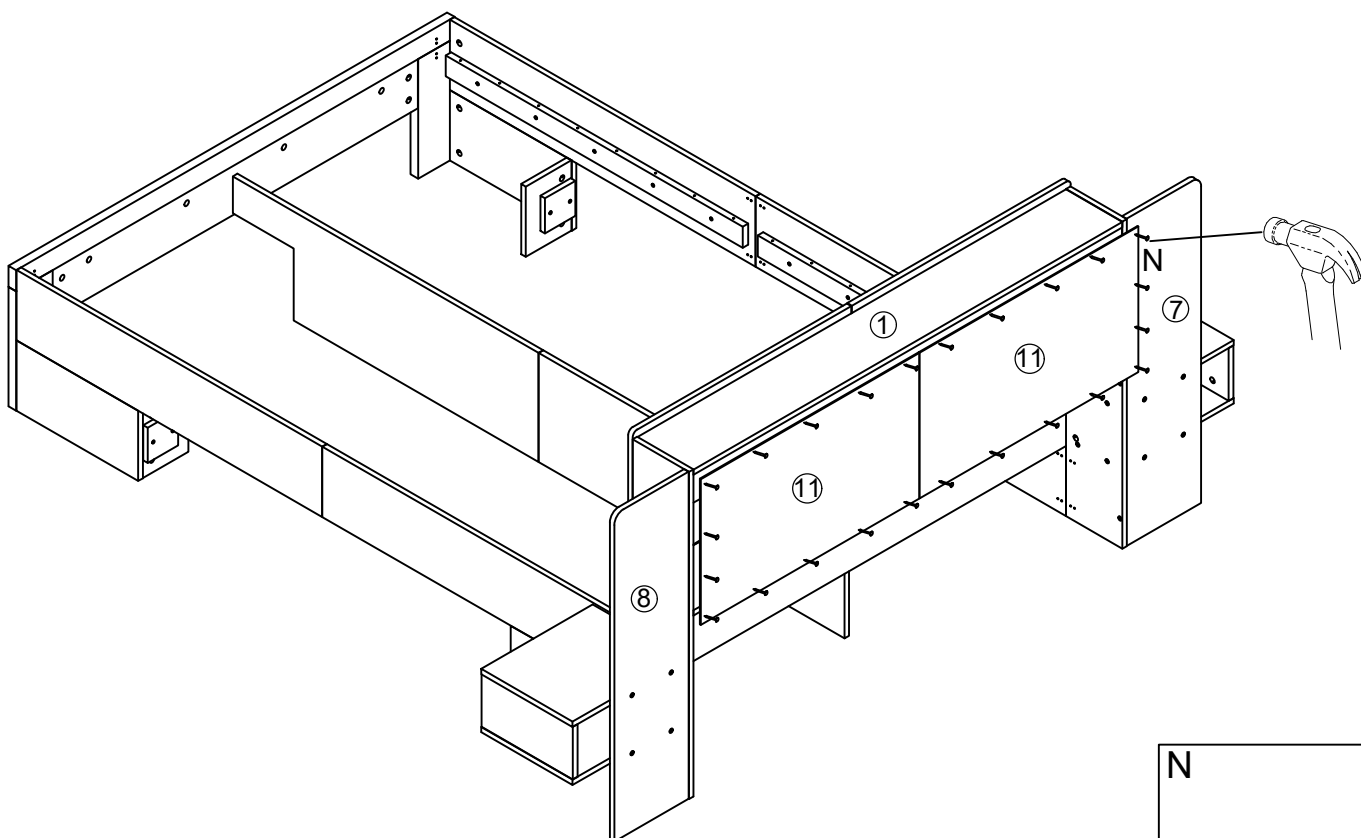


38PCS



2PCS

22

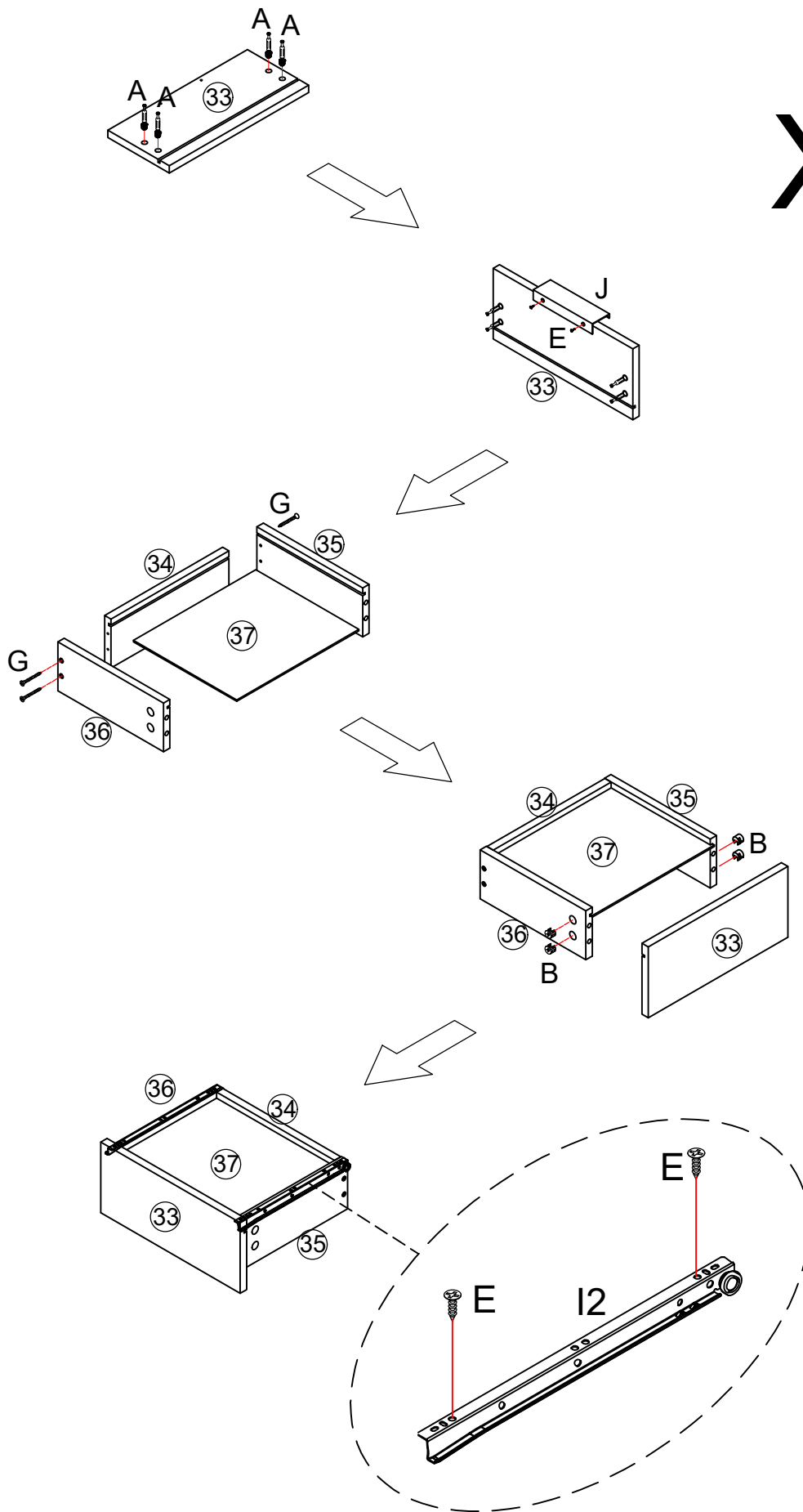




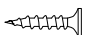
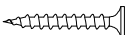
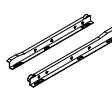
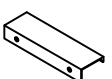
N

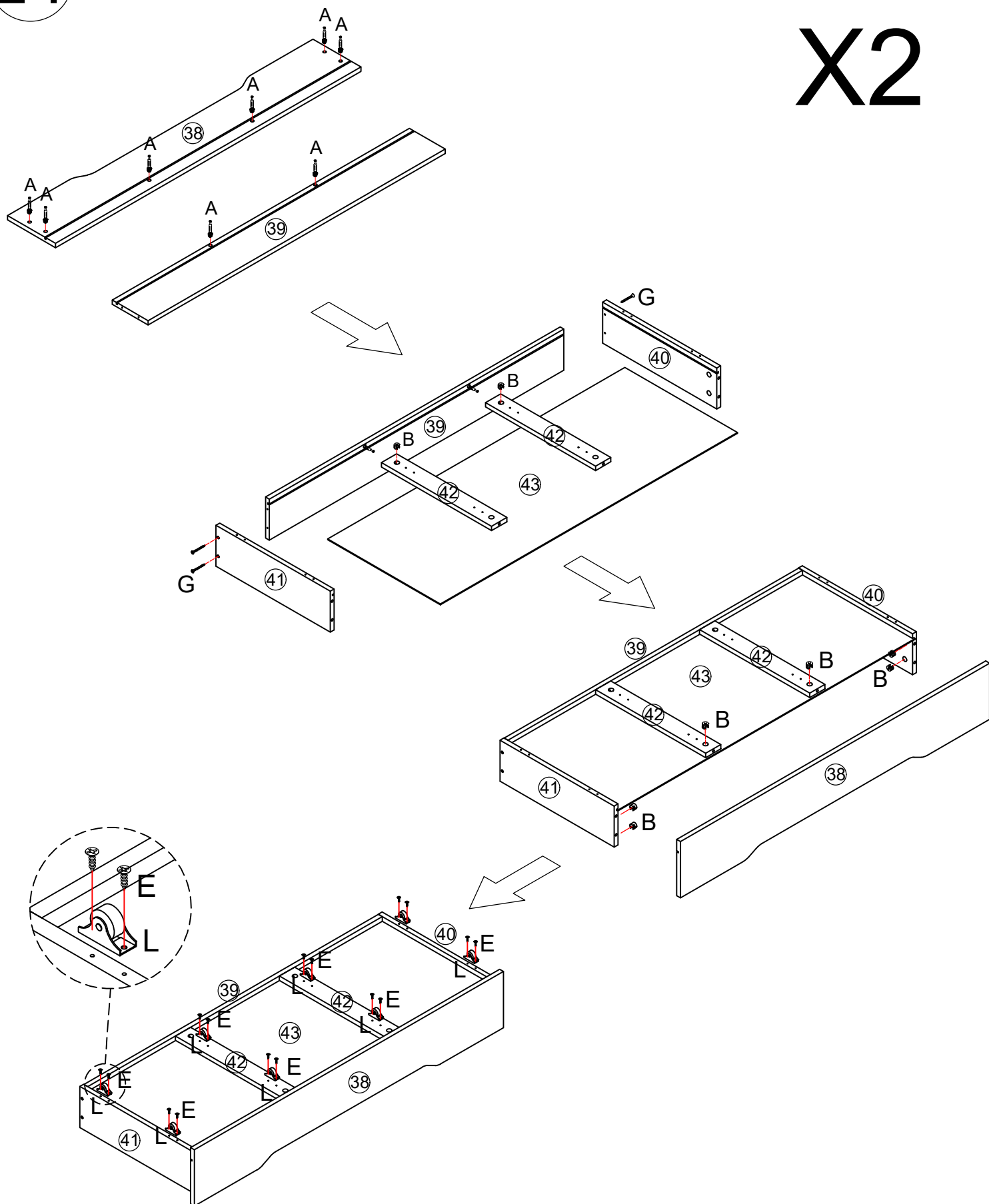





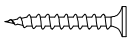

24PCS

X2

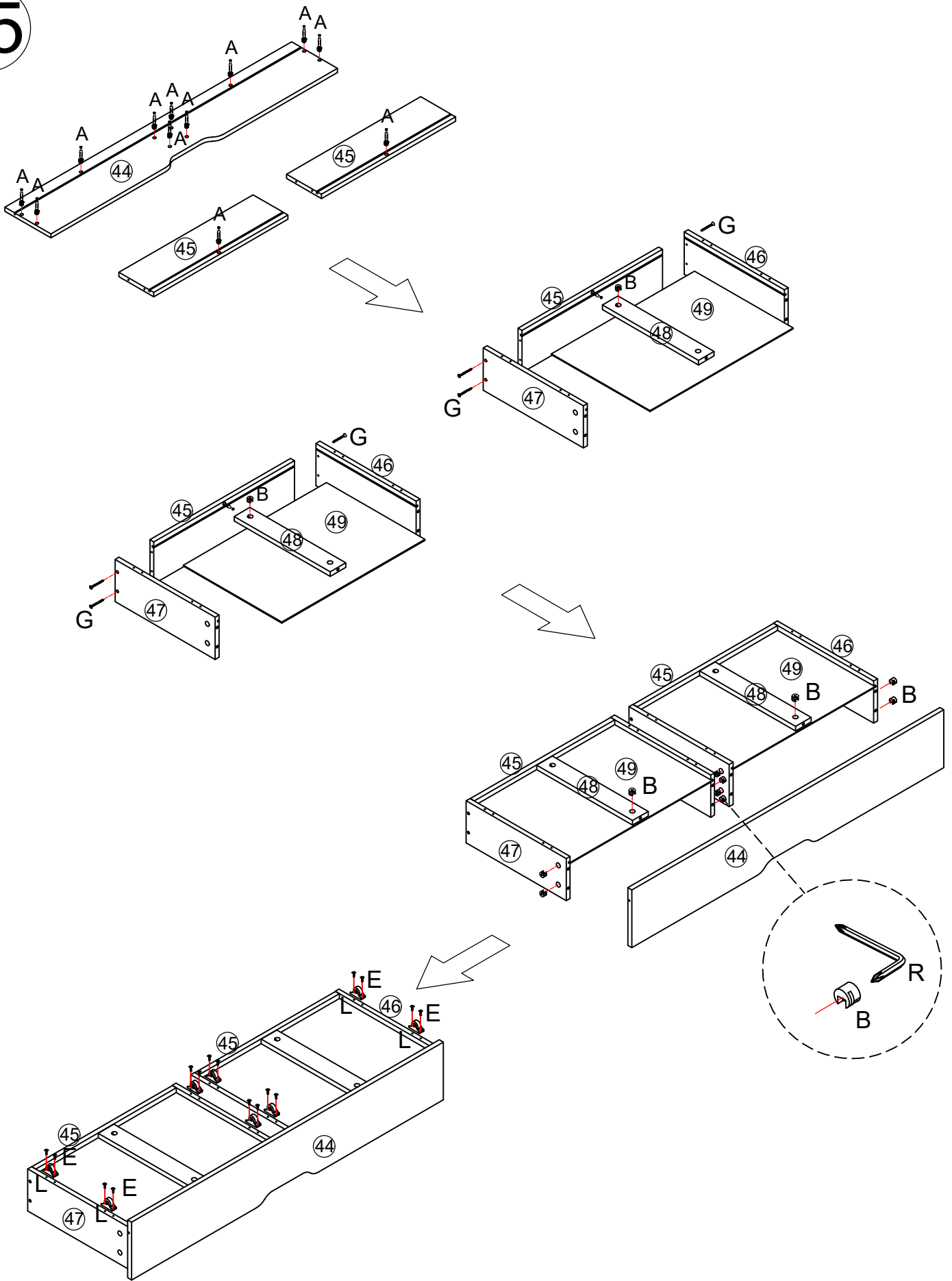




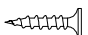
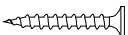


<p>A</p>  <p>8PCS</p>	<p>B</p>  <p>8PCS</p>	<p>E</p> <p>3.5*14</p>  <p>12PCS</p>	<p>G</p> <p>3.5*35</p>  <p>8PCS</p>	<p>I2</p> <p>250mm</p>  <p>2PCS</p>	<p>J</p> <p>96</p>  <p>2PCS</p>
---	--	---	--	--	--



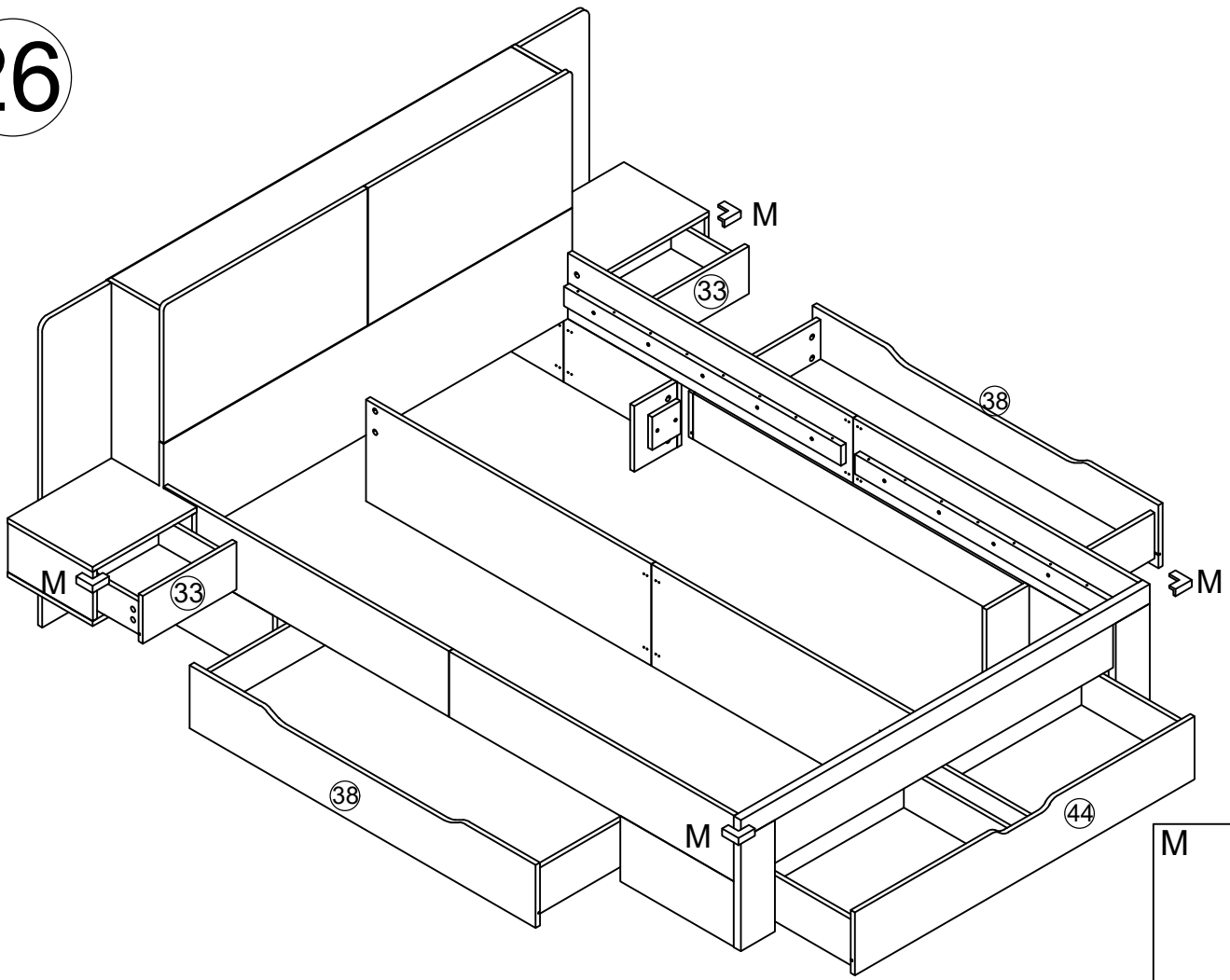
A	B	E	G	L
				
16PCS	16PCS	32PCS	8PCS	16PCS

25



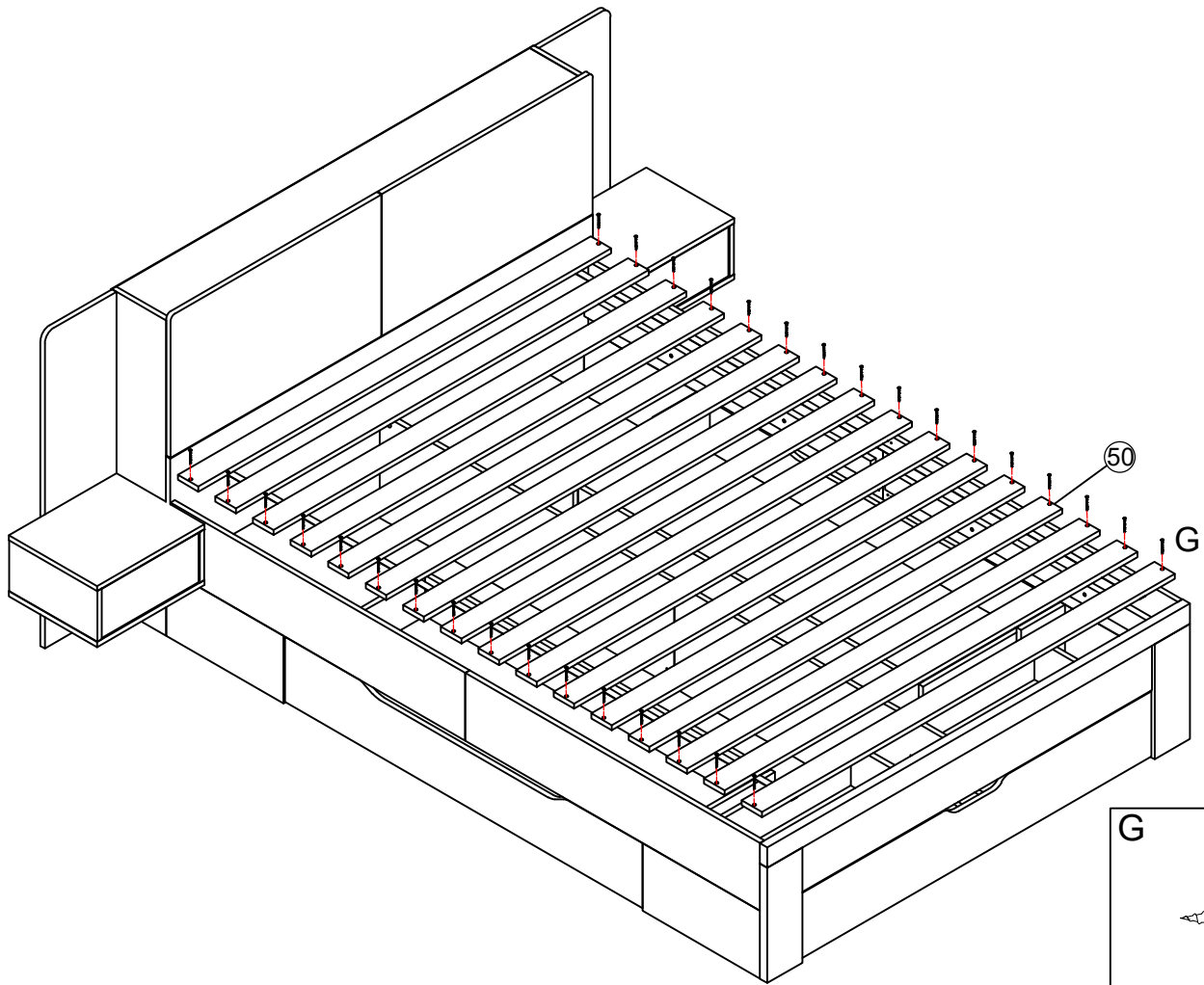
<p>A</p>  <p>12PCS</p>	<p>B</p>  <p>12PCS</p>	<p>E</p> <p>3.5*14</p>  <p>16PCS</p>	<p>G</p> <p>3.5*35</p>  <p>8PCS</p>	<p>L</p>  <p>8PCS</p>	<p>R</p>  <p>1PCS</p>
--	---	---	--	--	--

26



4PCS

27



3.5*35

32PCS

Please install the light for freedom.

