

DE

Montageanleitung

GB USA

Assembly instructions

FR

Notice de montage

IT

Istruzione di montaggio

NL

Handleiding voor de montage

PL

Instrukcja montażu

CZ

Montážní návod

SK

Návod na montáž

HU

Szerelési útmutató

RO

Instrucțiuni de montaj

TR

Montaj talimatı

RU

Инструкция по монтажу

PT

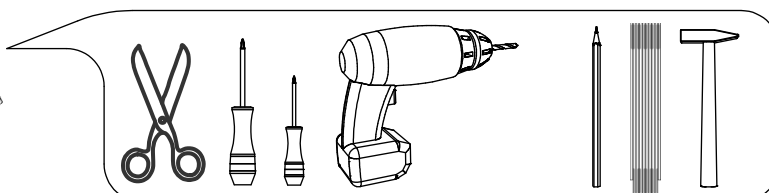
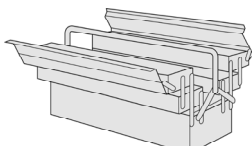
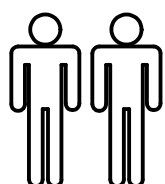
Instruções de montagem

ES

Instrucciones de montaje

AR

تعليمات التجميع



IT Avvisi di sicurezza

Durante il montaggio del mobile, il triangolo segnala i seguenti avvisi.



Non superare i limiti di carico suggeriti, per evitare il danneggiamento del mobile.



Non urtare le superfici o bordi di vetro.



Tenere lontano dai bambini pezzi di ferramenta come viti, copriviti ecc. per evitare un eventuale soffocamento.



Seguire scrupolosamente lo schema di montaggio.

DE Sicherheitshinweise

Das Dreieck erinnert Sie während der Montage an die folgenden Hinweise.



Überschreiten Sie nicht die angegebenen Maximalbelastungen. Andernfalls kann das Möbelstück beschädigt oder zerstört werden.



Stoßen Sie nicht mit harten Gegenständen an die Glasflächen oder Glaskanten.



Achten Sie darauf, daß Kinder keine Kleinteile, wie z. B. Muttern, Abdeckkappen oder Ähnliches in den Mund nehmen. Sie könnten sie verschlucken und daran ersticken.



Gehen Sie bei der Montage des Artikels sorgfältig vor und halten Sie sich an die Montageanleitung.

UK USA Safety instructions

The triangle reminds you during the installation of the following notes.



Do not exceed the maximum loads specified. Otherwise, the furniture may sustain damage or be irreparably damaged.



Do not bump glass surfaces or edges with hard objects.



Ensure that children do not put any small parts such as nuts, caps or the like in their mouth. They could swallow and choke on them.



When assembling the product, please proceed with caution and comply with the assembly instructions.

RU Правила техники безопасности

Во время монтажа треугольник служит напоминанием для следующих указаний.



Не допускается превышение указанных максимальных нагрузок. В противном случае возможно повреждение или разрушение мебели.



Не допускайте ударов твердыми предметами по стеклянным поверхностям или по их краям.



Следите, чтобы мелкие детали, например гайки, крышки и т. п., не попали в рот ребенка. Дети могут их проглотить и задохнуться.



При монтаже изделия будьте внимательны и соблюдайте инструкции по монтажу.

CZ Bezpečnostní pokyny

Trojúhelník vám během montáže připomene následující pokyny.



Nepřekračujte uvedená maximální zatížení. V opačném případě může dojít k poškození nebo zničení nábytku.



Nenarážejte tvrdými předměty do skleněných ploch nebo hran.



Dbejte na to, aby děti nedávaly do úst žádné drobné díly jako např. matice, krytky a podobné. Mohly by je spolknout a udušit se.



Při montáži výrobku postupujte pečlivě a dodržujte pokyny uvedené v montážním návodu.

FR Avis de sécurité

Ces avis vous seront rappelés durant le montage par ce triangle.



Ne pas dépasser la charge maximum indiquée cela endommagerait irrémédiablement votre meuble.



Veillez à ne pas heurter avec des objets durs les surfaces et le bords des parties en verre.



Tenir éloignés les enfants pour éviter qu'ils ne mettent pas de petites pièces dans leur bouche, ils pourraient les avaler et étouffer.



Durant le montage de votre meuble veuillez procéder avec prudence et respecter les instructions de montage.

TR Güvenlik uyarıları

Durante a montagem do móvel, o triângulo indica as seguintes advertências.



8

Belirtilen azami yük değerini aşmayınız, aksi takdirde mobilya parçası zarar görebilir veya kullanılamaz hale gelebilir.

9

Cam yüzeylere veya cam kenarlara sert cisimlerle temas etmemeye dikkat ediniz.

12

Çocukların somun, muhafaza kapakçıkları ve benzeri küçük parçaları ağızlarına almamalarına dikkat ediniz. Bunları yutabilirler ve boğulabilirler.

13

Montaj esnasında büyük bir itinayla çalışınız, ürünle dikkatlice çalışınız ve mutlaka montaj talimatına uyunuz.

SK Bezpe č nostné pokyny

Trojuholník vám počas montáže pripomenie nasledujúce pokyny.



8

Neprekročte uvedené maximálne zaťaženia. V opačnom prípade sa môže nábytok poškodiť alebo zničiť.

9

Nenarazte s tvrdými predmetmi na sklenené plochy alebo hrany.

12

Dbajte, aby si deti nemohli dať do úst drobné diely, ako napr. matice, krytky alebo podobne. Mohli by ich prehltnúť a zadusiť sa.

13

Pri montáži výrobku postupujte obozretne a dodržujte návod na montáž.

NL Veiligheidsinstructies

De driehoek herinnert u tijdens de installatie van de volgende meldingen.



8

Overschrijd de aangegeven maximale belastingen niet. Anders kan het meubelstuk worden beschadigd of vernield.

9

Stoot niet met harde voorwerpen tegen de glazen oppervlakken of randen.

12

Zorg ervoor dat kinderen geen kleine stukken, zoals moeren, afdekkapjes of dergelijke in de mond nemen. Ze kunnen ze inslikken en daardoor stikken.

13

Ga bij de montage van het artikel zorgvuldig te werk en houd u aan de handleiding voor de montage.

PL Wskazówki bezpieczeństwa

Trójkąt przypomina o następujących wskazówkach dotyczących montażu.



8

Nie wolno przekraczać podanych maksymalnych wartości obciążenia. W przeciwnym razie mebel może zostać uszkodzony lub zniszczony.

9

Nie uderzać twardymi przedmiotami w szklane powierzchnie i krawędzie.

12

Należy dopilnować, aby dzieci nie bawiły się lub też brały do ust żadnych drobnych części mebla, takich jak np. nakrętki, zatyczki itp.. Mogłyby je połknąć i udusić się nimi.

13

Podczas montażu proszę postępować z należytą uwagą i zgodnie z instrukcją montażu. Artykuł może być montowany tylko przez osoby z odpowiednimi kwalifikacjami.

RO Instrucțiuni referitoare la siguranță

Triunghiul vă atenționează să țineți cont în timpul montajului de următoarea indicație



8

Nu depășiți solicitările maxime specificate. Altfel puteți să deteriorați sau să distrugeți piesa de mobilier.

9

Evitați impactul suprafețelor sau a marginilor din sticlă cu obiecte dure.

12

Supravegheați copiii pentru că pot să introducă în gură piesele mici, cum ar fi de exemplu piulițe, capace sau altele similare. Ei pot să le înghită și se pot asfixia.

13

Procedați cu atenție la montarea produsului și respectați instrucțiunile de montaj.

HU Biztonságtechnikai

A háromszög a szerelés közben a következő utasításra emlékezteti.



8

Tartsa be az engedélyezett maximális terhelhet séget / teljesítményt. Különben a bútor és annak alkatrészei megsérülhetnek, tönkre mehetnek.

9

Védje az üvegfelületeket és azok éleit az ütődésektől.

12

Gondoskodjon arról, hogy a gyerekek ne vehessék a szájukba a kis alkatrészeket, pl. az anyákat, a fed kupakokat stb. Ezeket lenyelve megfulladhatnak.

13

Atermék összeszerelésekor körültekint en járjon el, és tartsa magát a szerelési útmutatóban foglaltakhoz.

PT

Avisos de segurança

Durante a montagem do móvel, o triângulo indica as seguintes advertências.



8

Não ultrapasse os limites de carga recomendados, para evitar danos no móvel.

9

No golpee las superficies o bordes del cristal .

12

Mantenha longe do alcance das crianças todo o tipo de peças pequenas como parafusos e outras, para evitar o risco de sufocamento.

13

Siga escrupulosamente o esquema de montagem.

ES

Avisos de seguridad

Durante el montaje del mueble, prestar atención al triángulo que informa sobre los siguientes avisos.



8

No exceder los límites de carga aconsejados, para evitar daños al mueble.

9

Não bata as superficies ou bordas do vidro .

12

Mantener alejado de los niños piezas de herramientas como tornillos, ecc para evitar una eventual asfixia.

13

Seguir escrupulosamente el diagrama de montaje.

AR

إشعارات الأمان

من فذلك اتبع الخطوات التالية الموضحة أدناه لكيفية التركيب و المرموز لها بالمثلثات الصفراء أسفله



8

رجاءا لا تتجاوز الحد الأقصى المسموح للأحمال والأسوف ينجر عن ذلك أضرار يمكن لأن تصل لدرجة التلف أو الكسر

9

لا تعرض الأسطح الزجاجية أو الحواف للصدمات مع الاجسام الصلبة

12

تأكد من ابعاد الأجزاء الصغيرة و المسامير و البراغي التي يمكن ابتلاعها من أيدي الأطفال

13

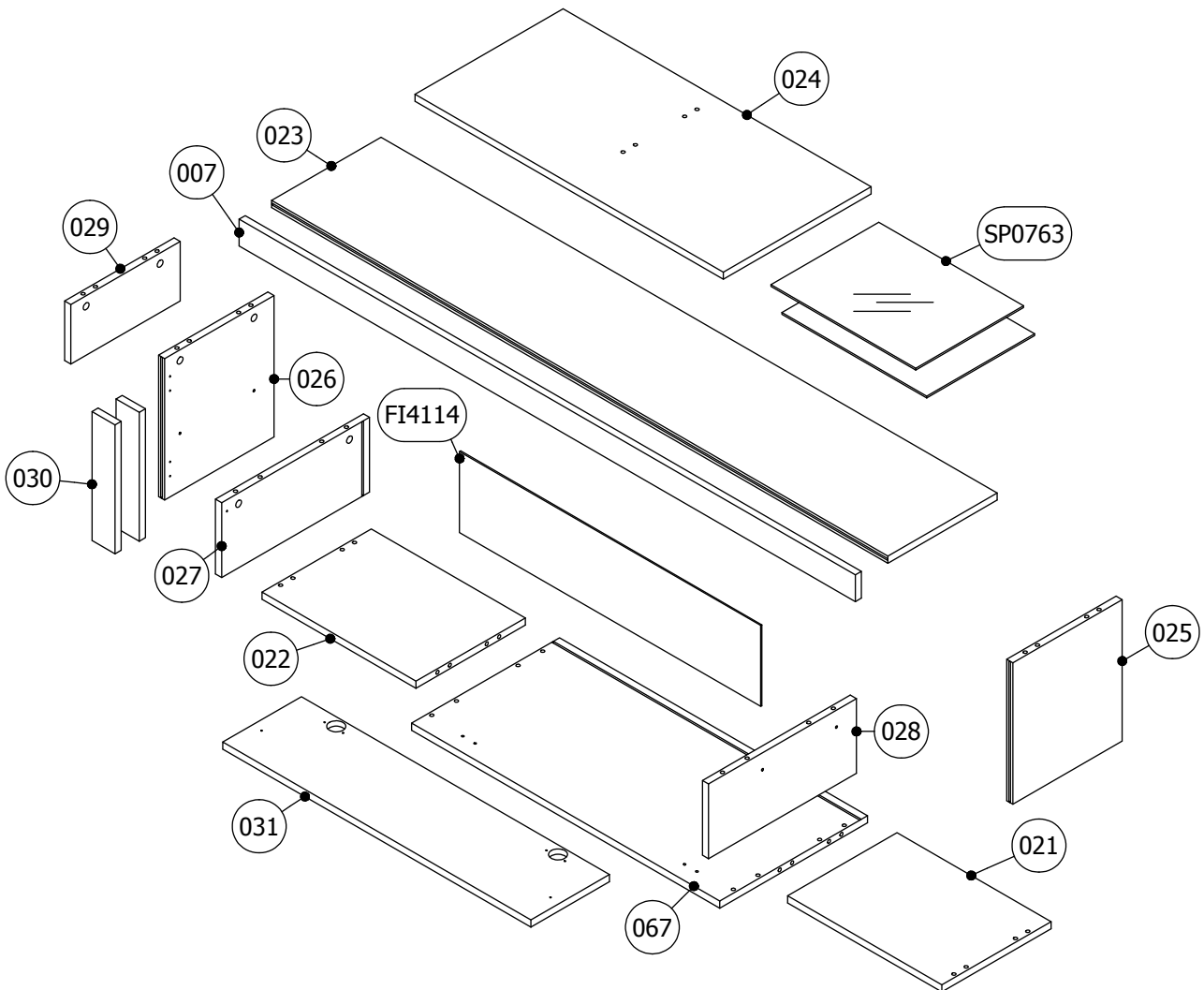
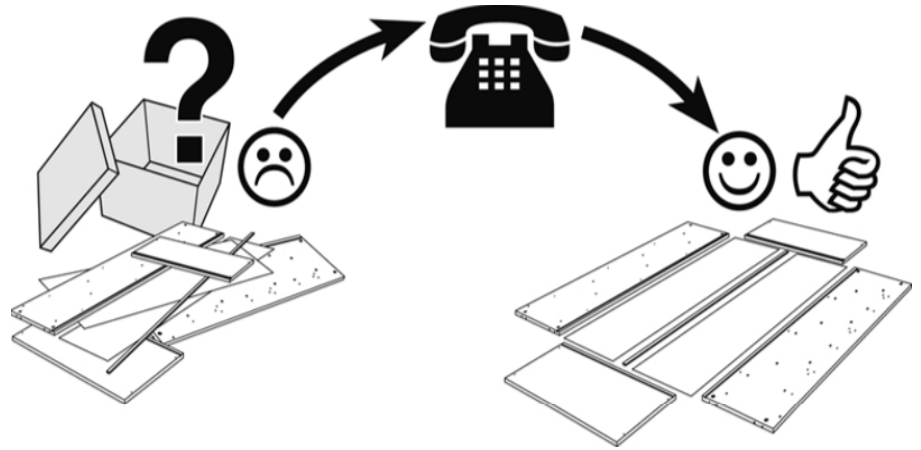
عند تجميع و تركيب المنتج يرجى اتباع الخطوات المنصوص عليها بدقة و حذر

Service • Dienstverlening • Serwis • Servis • Сервисная служба • Servizio

Name • Naam • Nazwa • Isim • Название • Nom • Nome

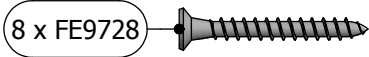
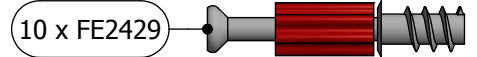
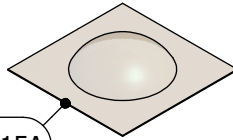
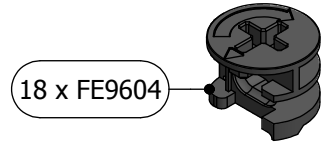
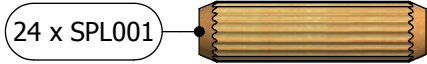
Nr. • No. • Номер • Nu.

Тур • Туре • Тір • Тип • Тіро

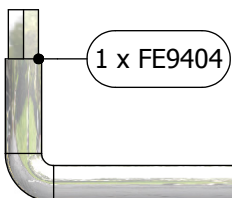
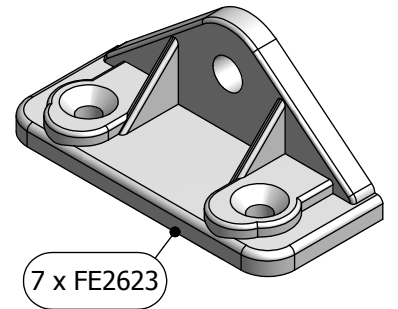
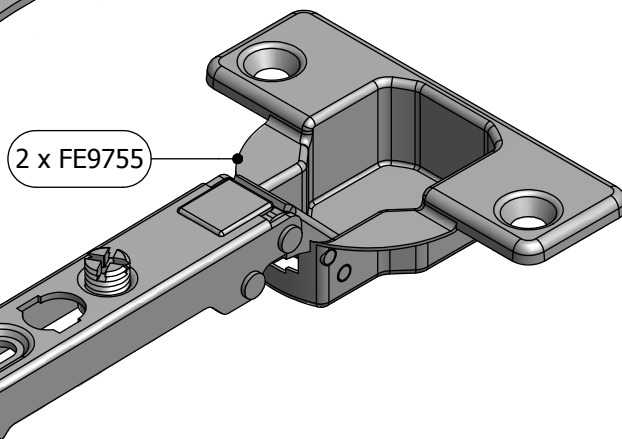
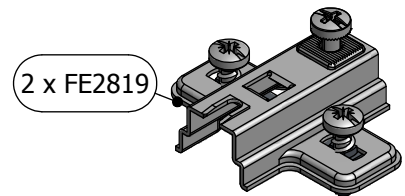
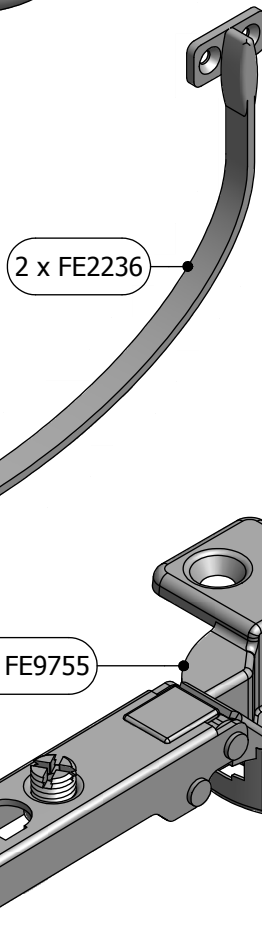
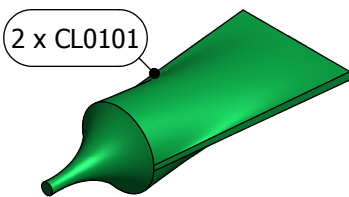
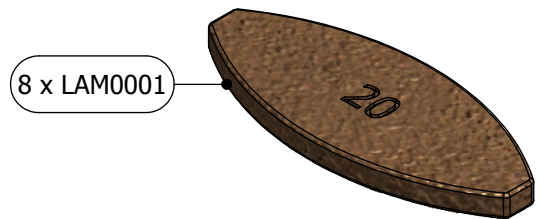
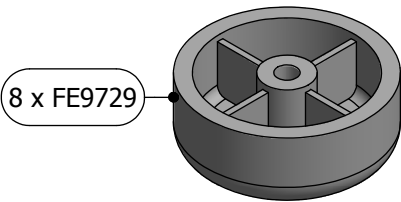
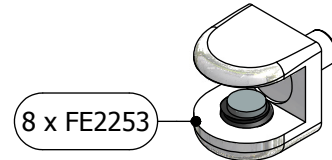
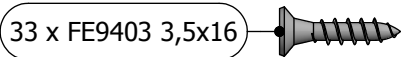
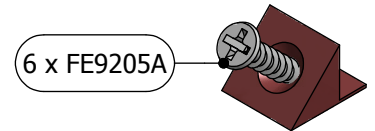


Code	Qt.	Dimensions	Box	Code	Qt.	Dimensions	Box
028	1	168x384x16	1-1	021	1	400x284x16	1-1
024	1	800x384x16	1-1	022	1	400x284x16	1-1
067	1	800x384x16	1-1	029	1	134x284x16	1-1
031	1	800x204x16	1-1	025	1	318x284x16	1-1
FI4114	1	782x182x3	1-1	026	1	318x284x16	1-1
007	1	1600x60x16	1-1	023	1	1600x284x16	1-1
SP0763	2	376x280x4	1-1	030	2	290x60x16	1-1
				027	1	168x384x16	1-1

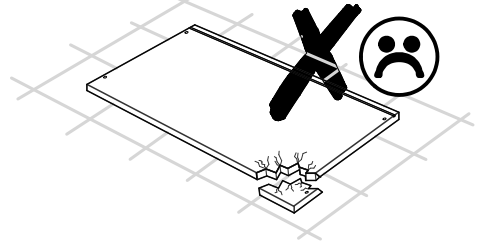
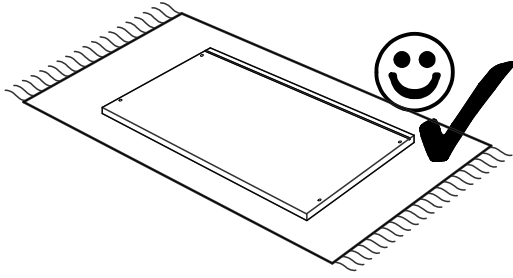
12



2 x FE2515A



13



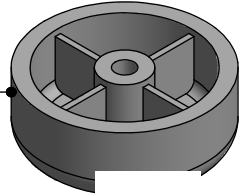
4 x FE2279



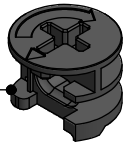
4 x FE9728



4 x FE9729

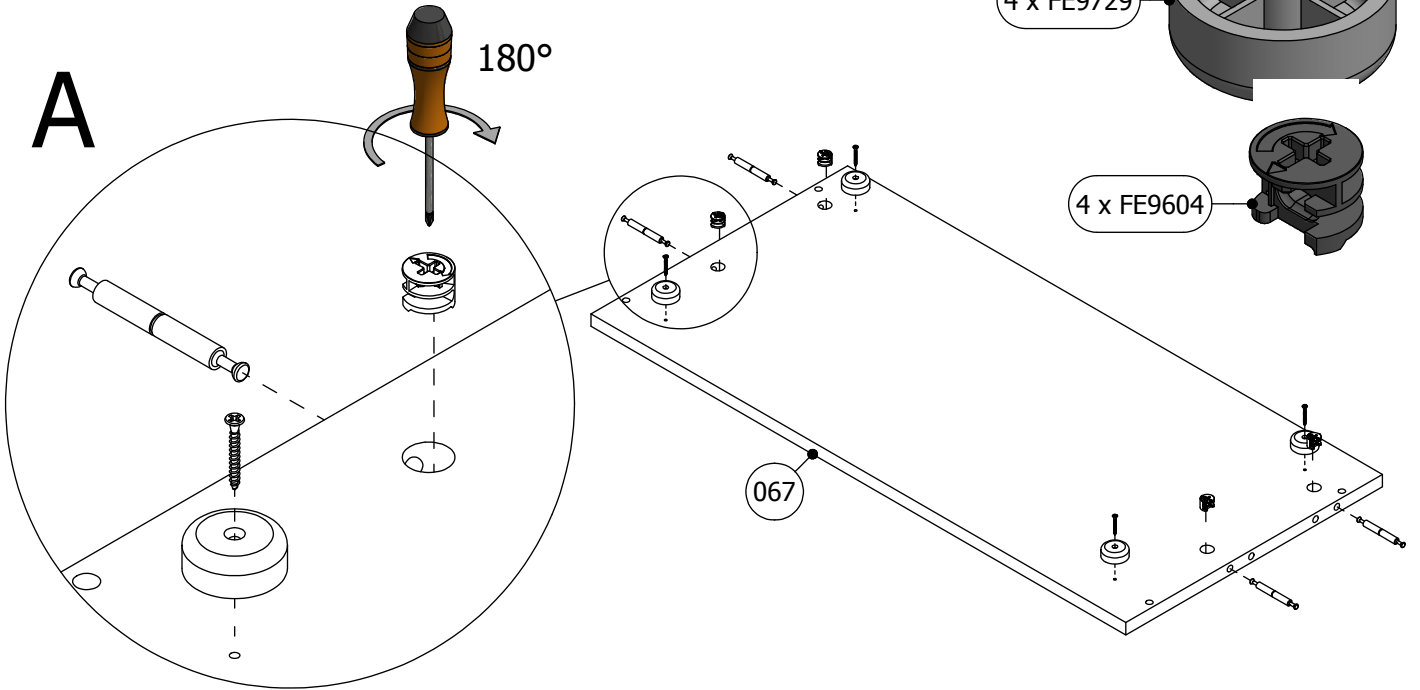


4 x FE9604



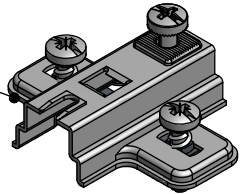
A

180°

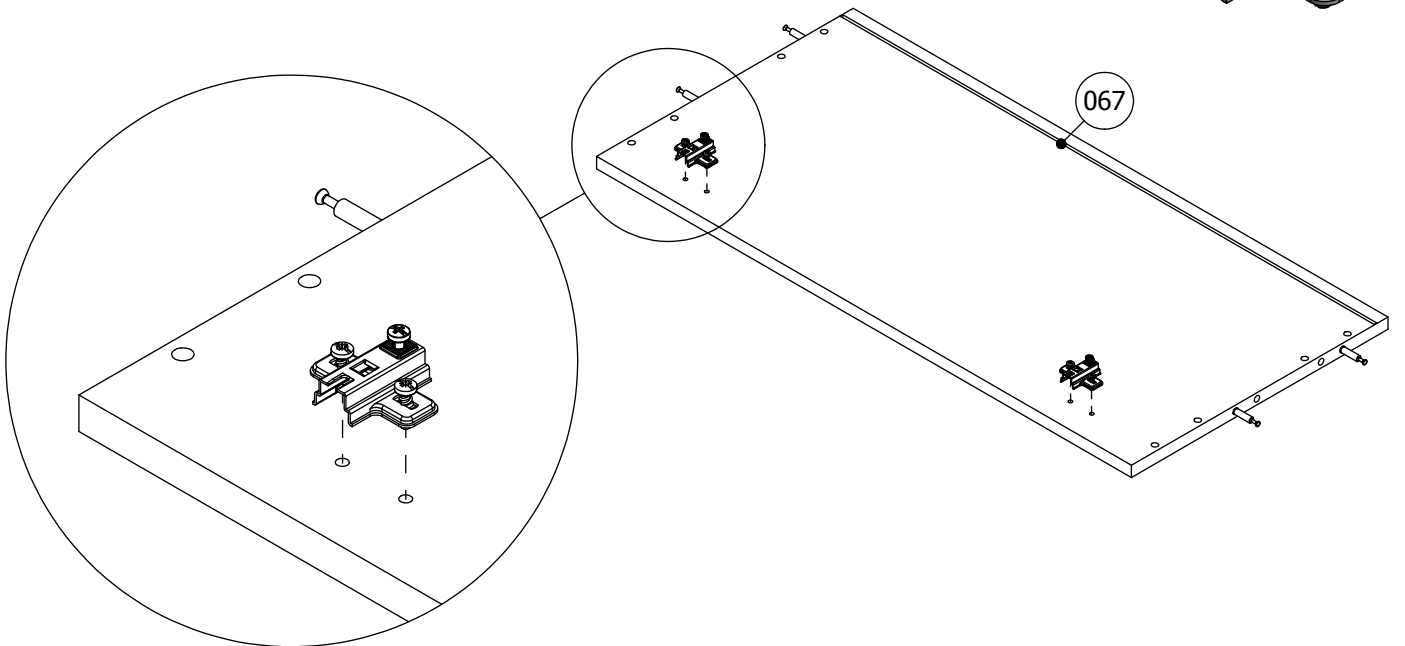


B

2 x FE2819



067



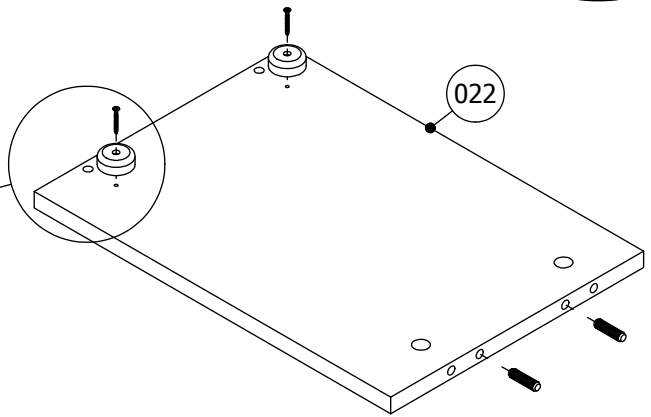
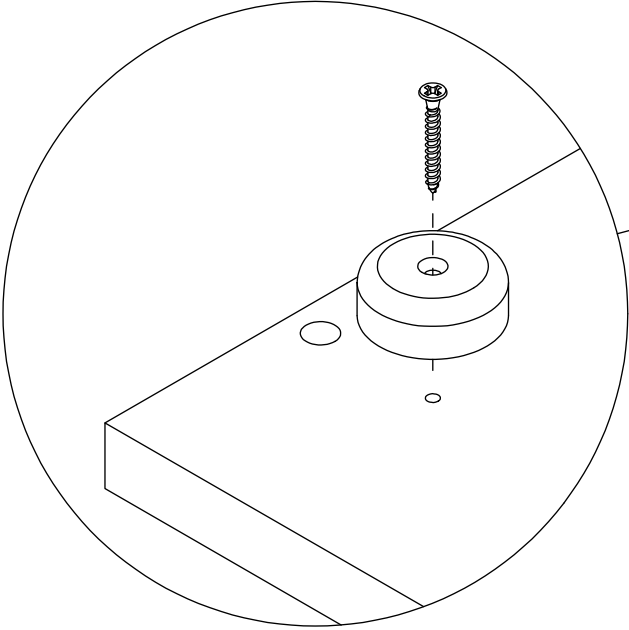
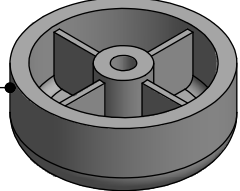
2 x SPL001



2 x FE9728



2 x FE9729



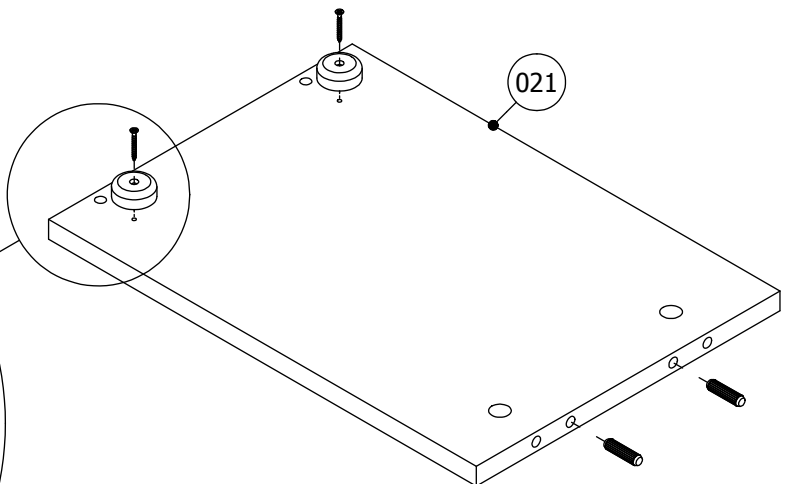
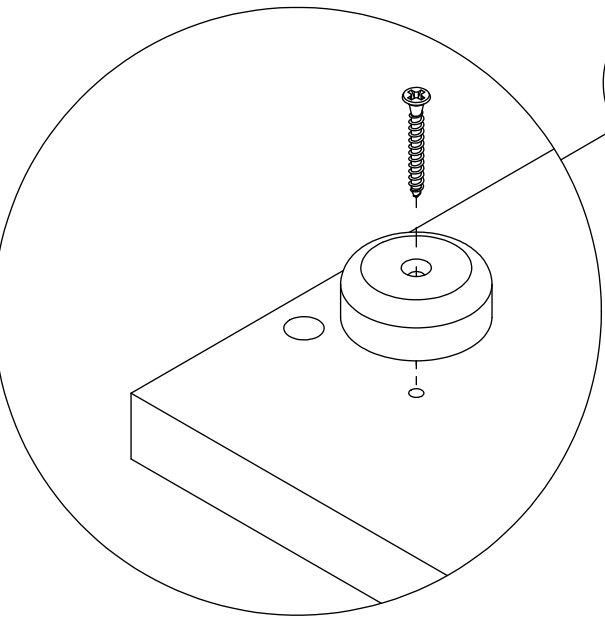
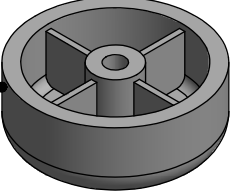
2 x SPL001

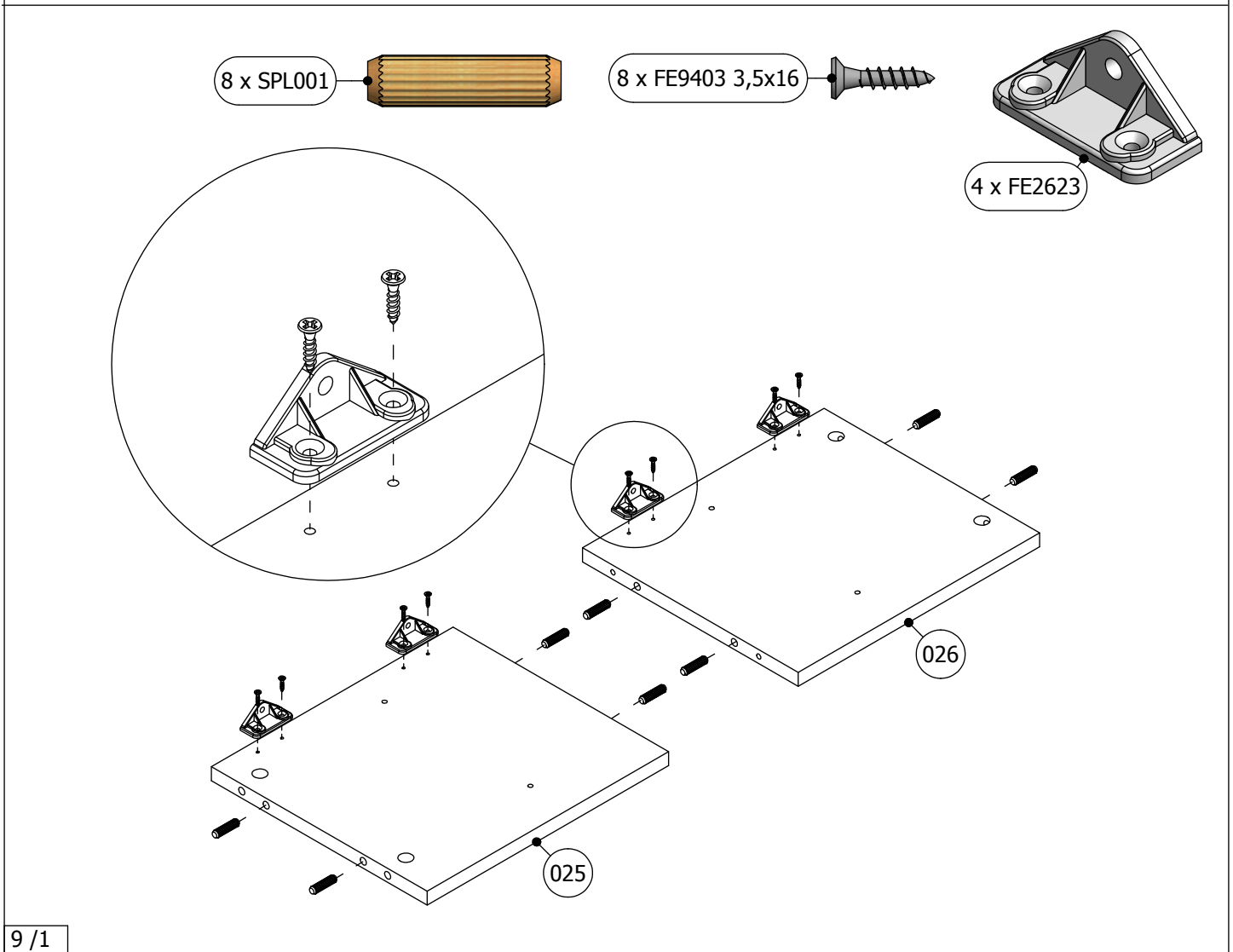
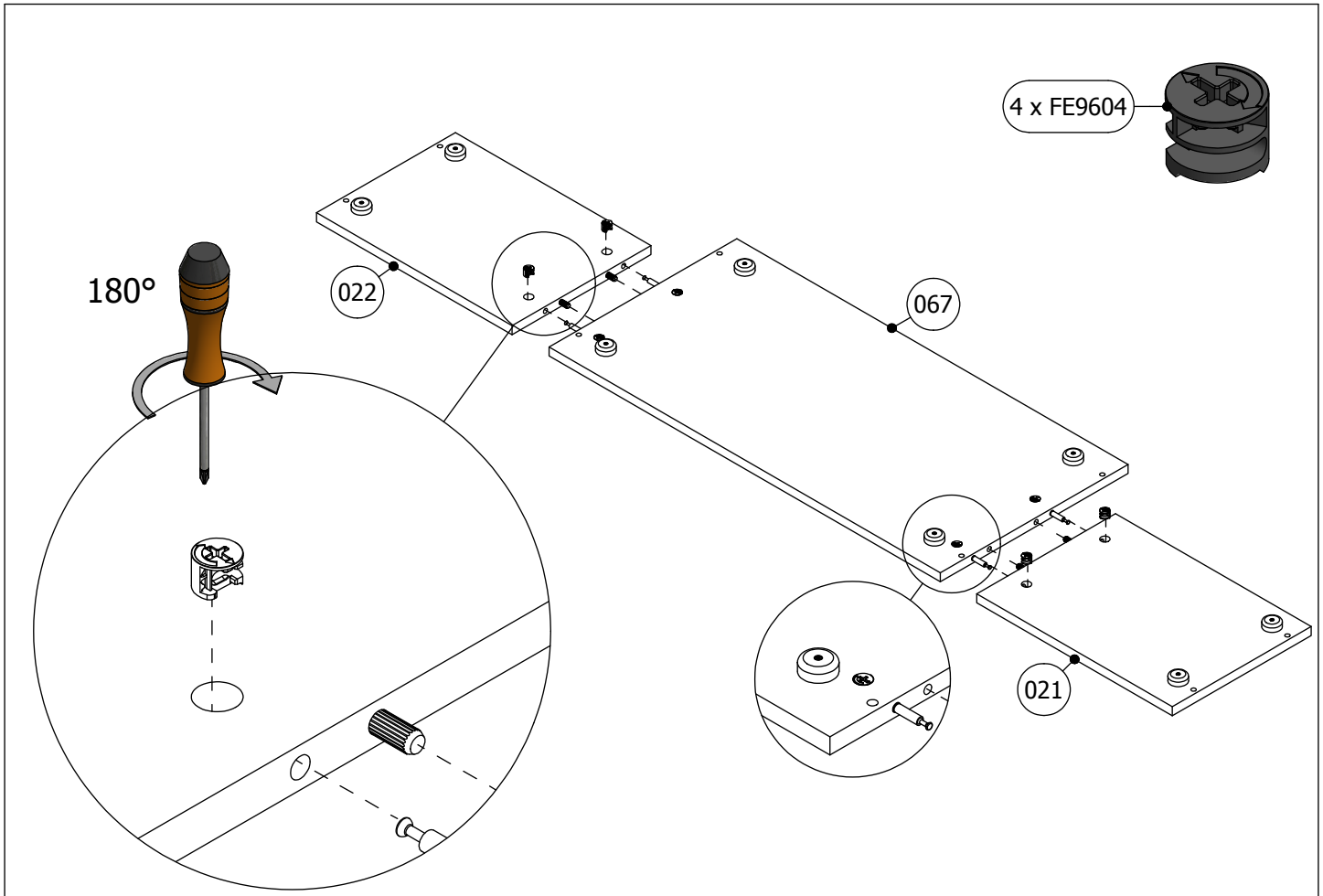


2 x FE9728

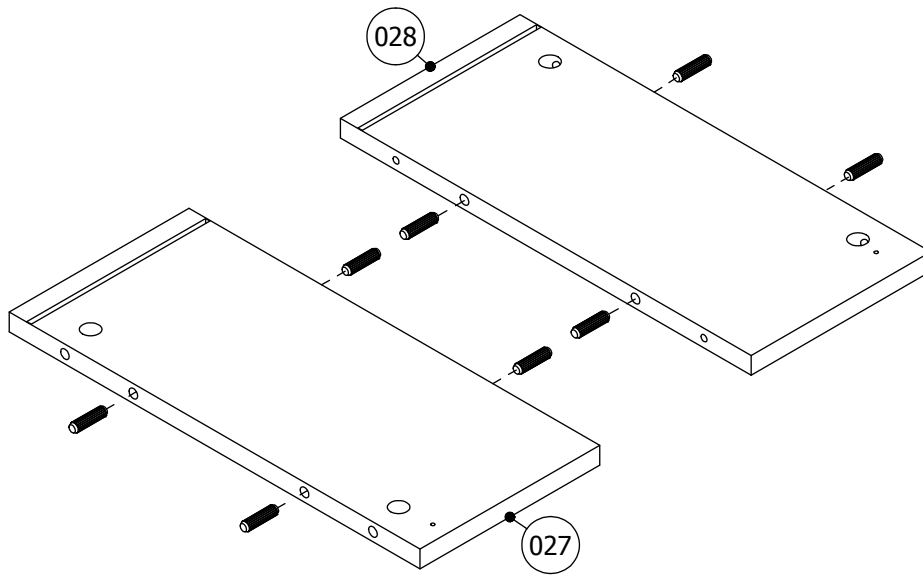


2 x FE9729



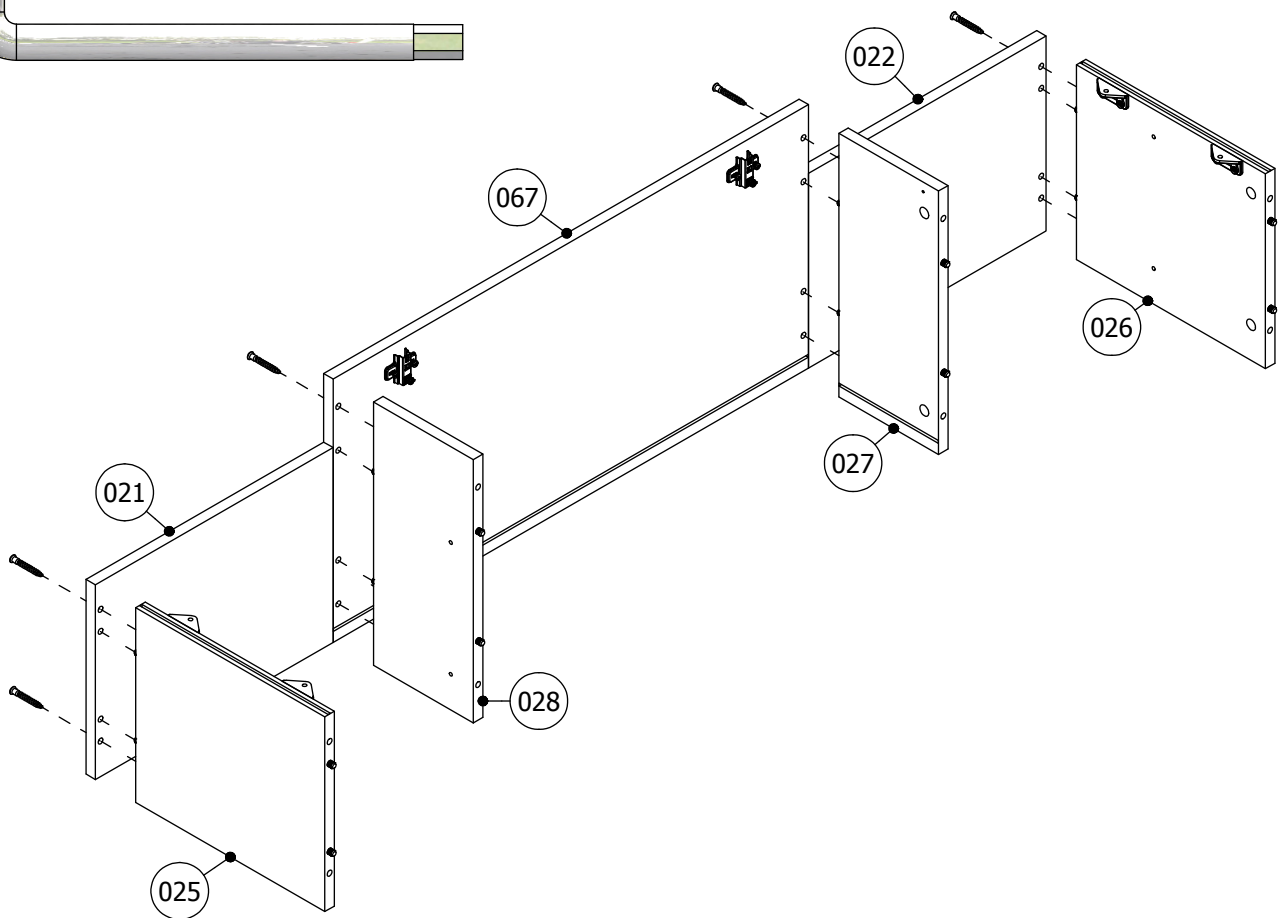
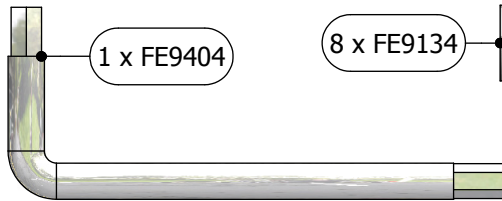
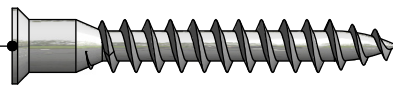


8 x SPL001

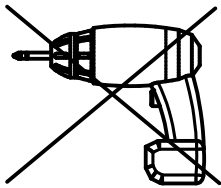
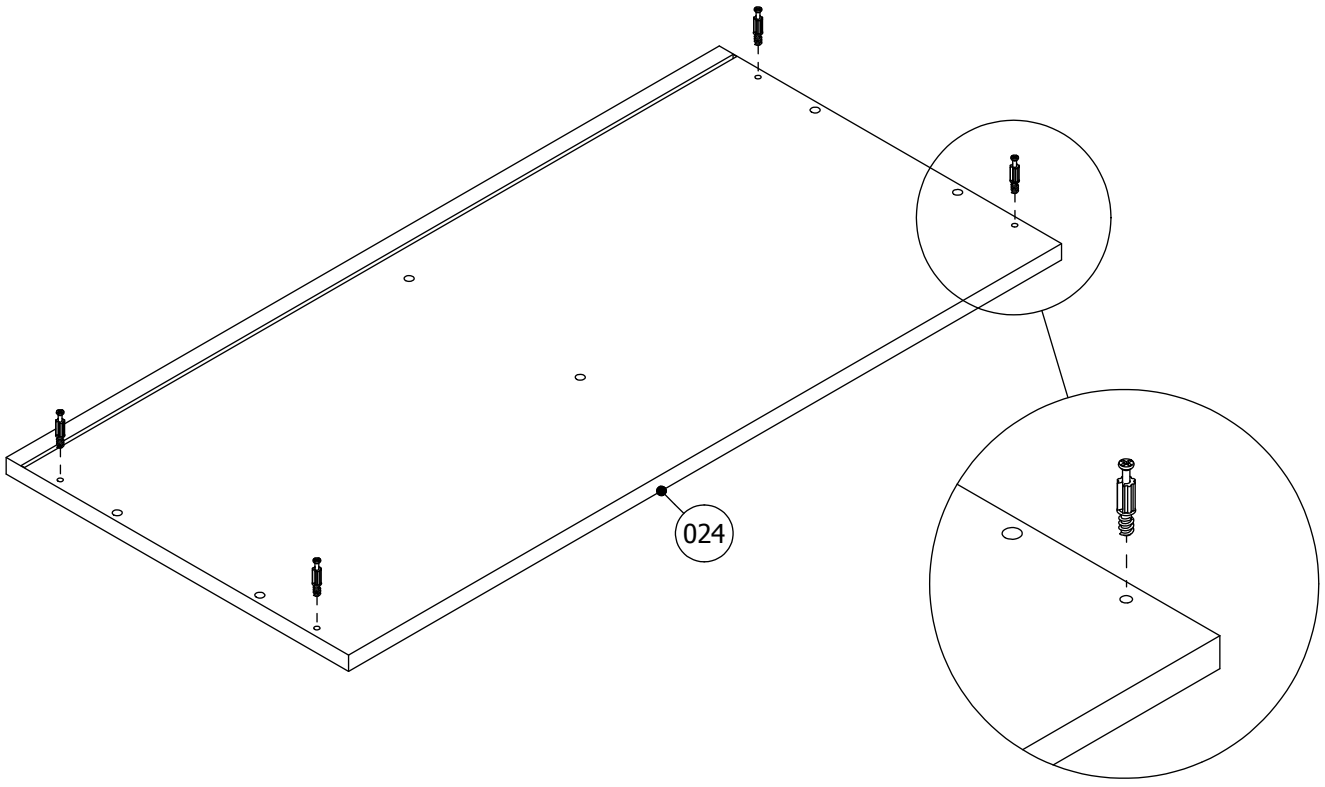


1 x FE9404

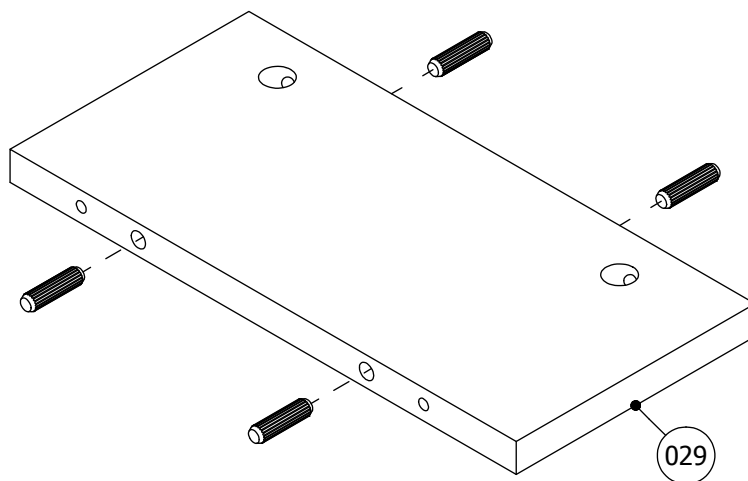
8 x FE9134

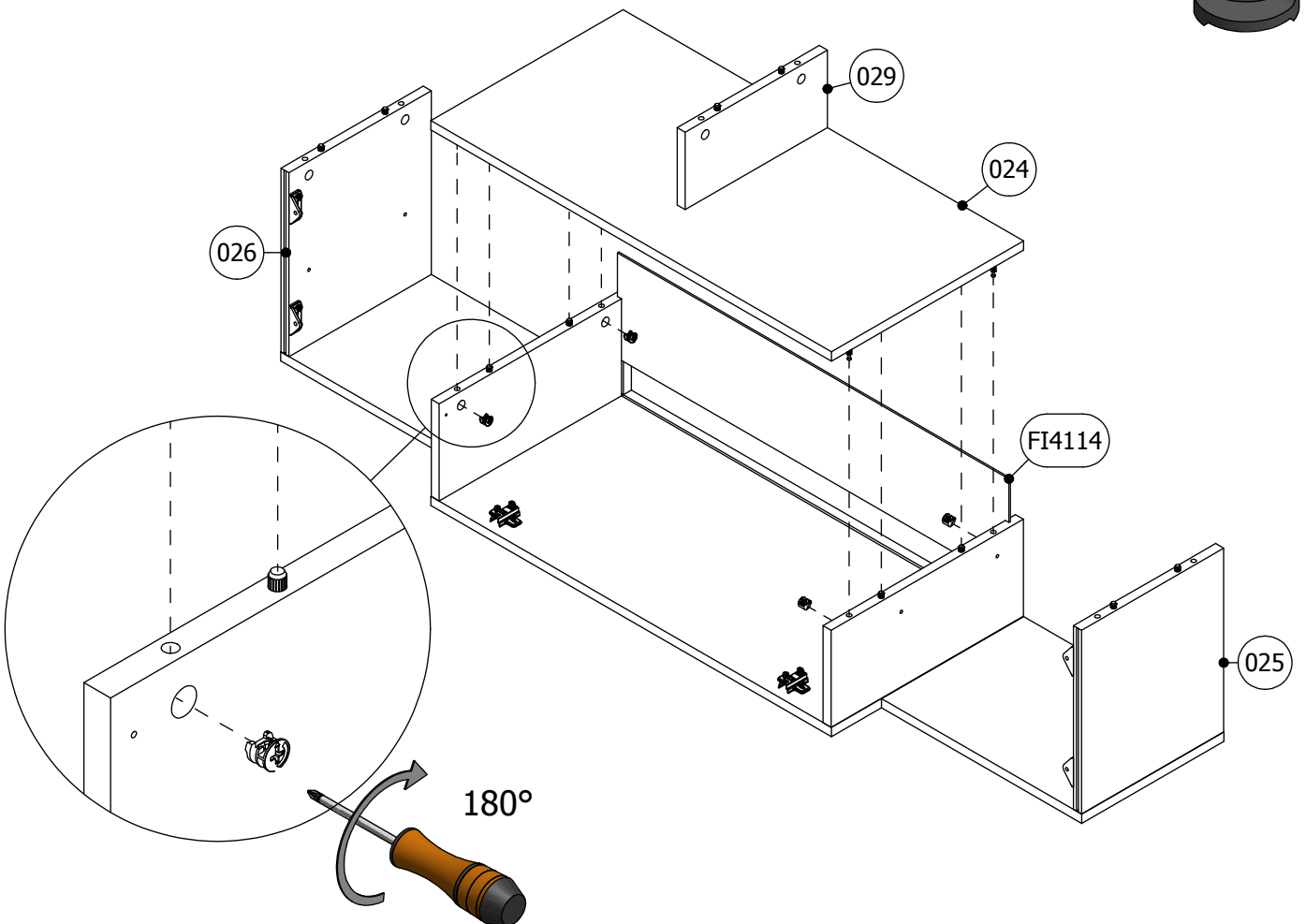
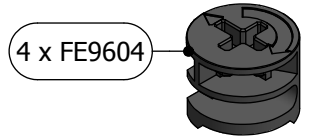
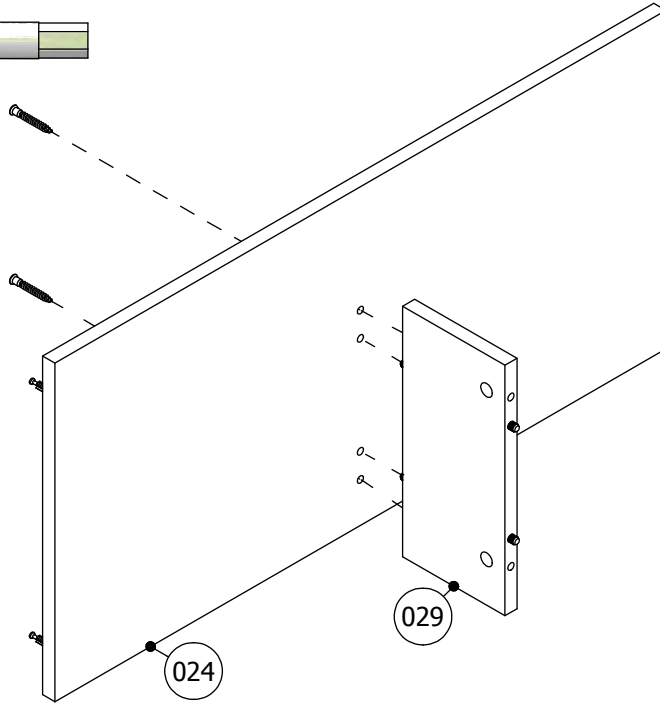
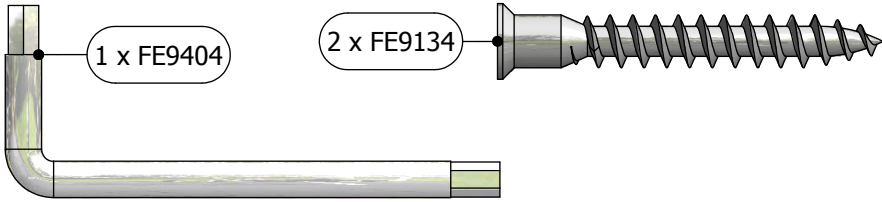


4 x FE2429



4 x SPL001





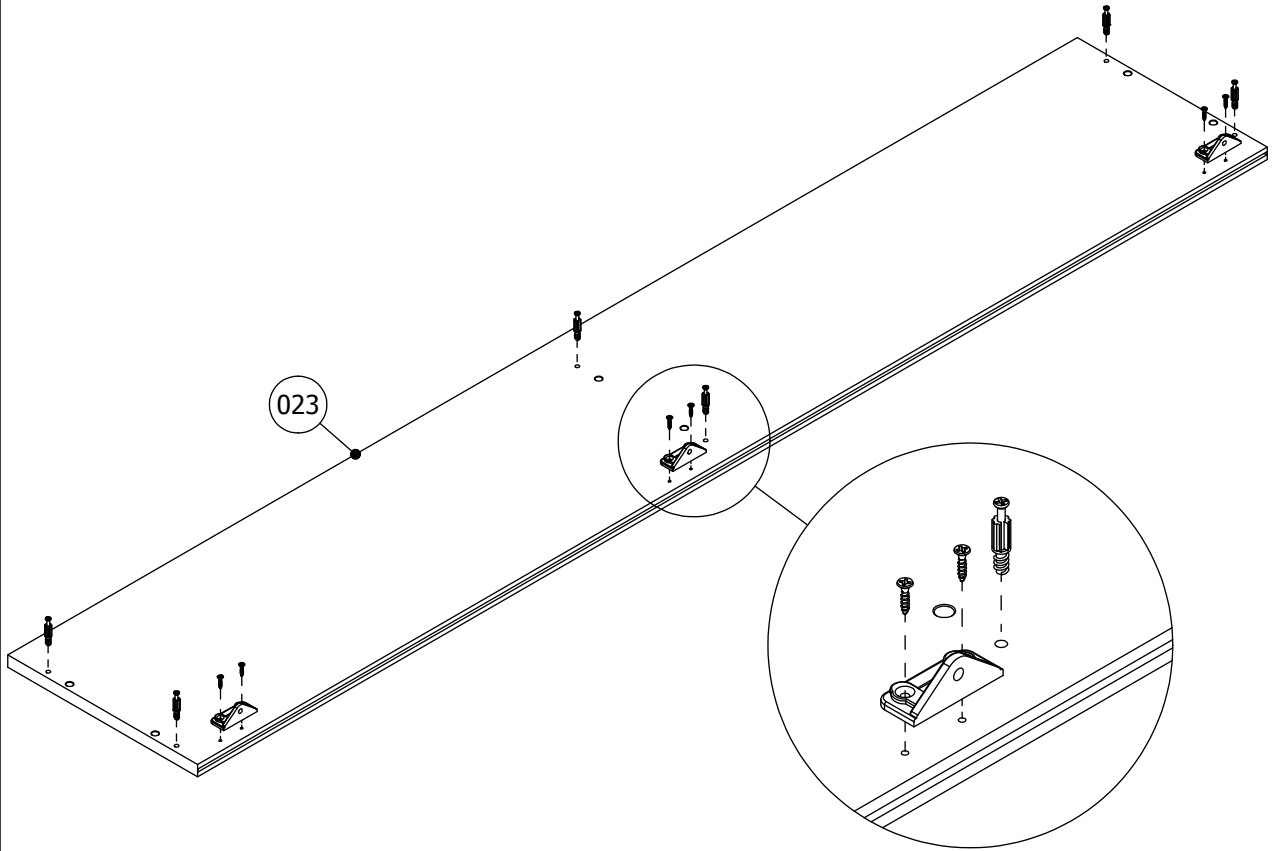
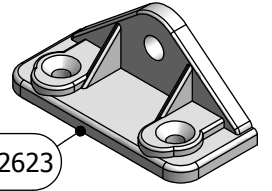
6 x FE9403 3,5x16



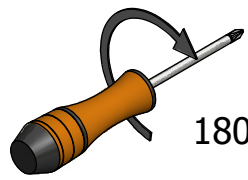
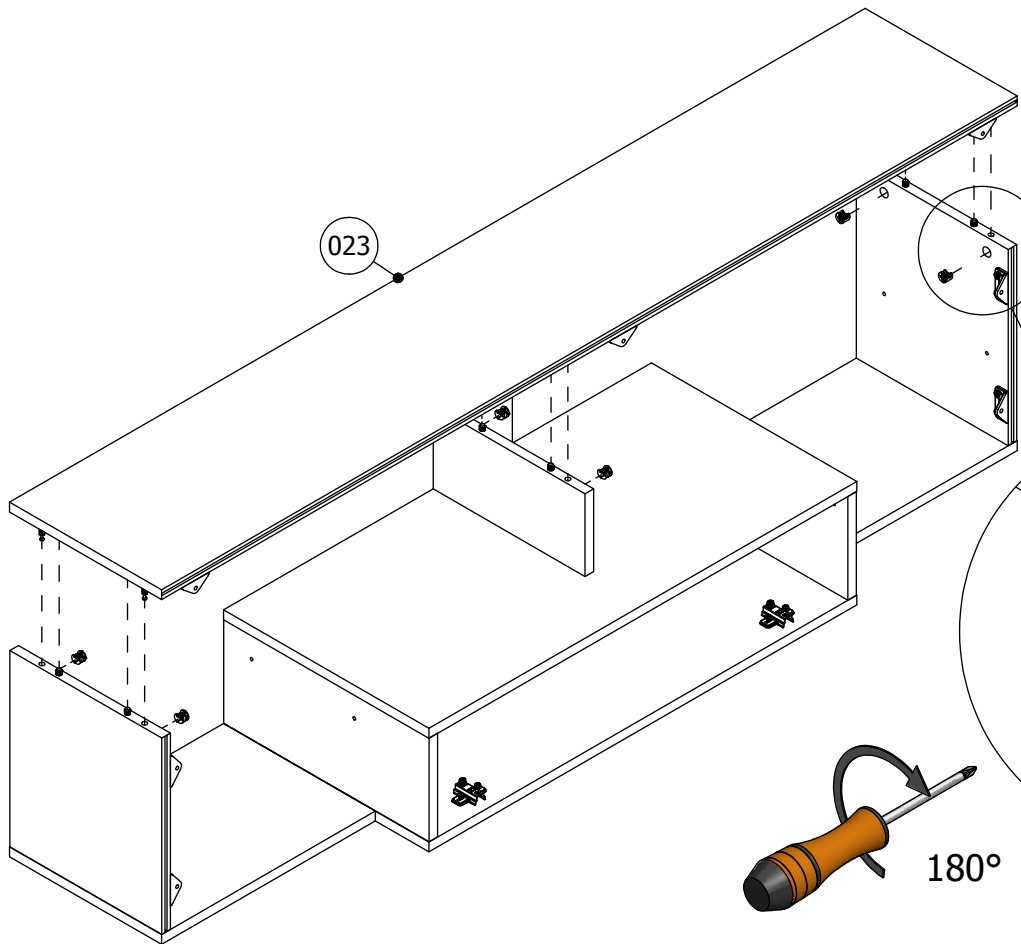
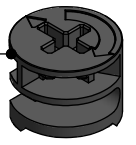
6 x FE2429



3 x FE2623

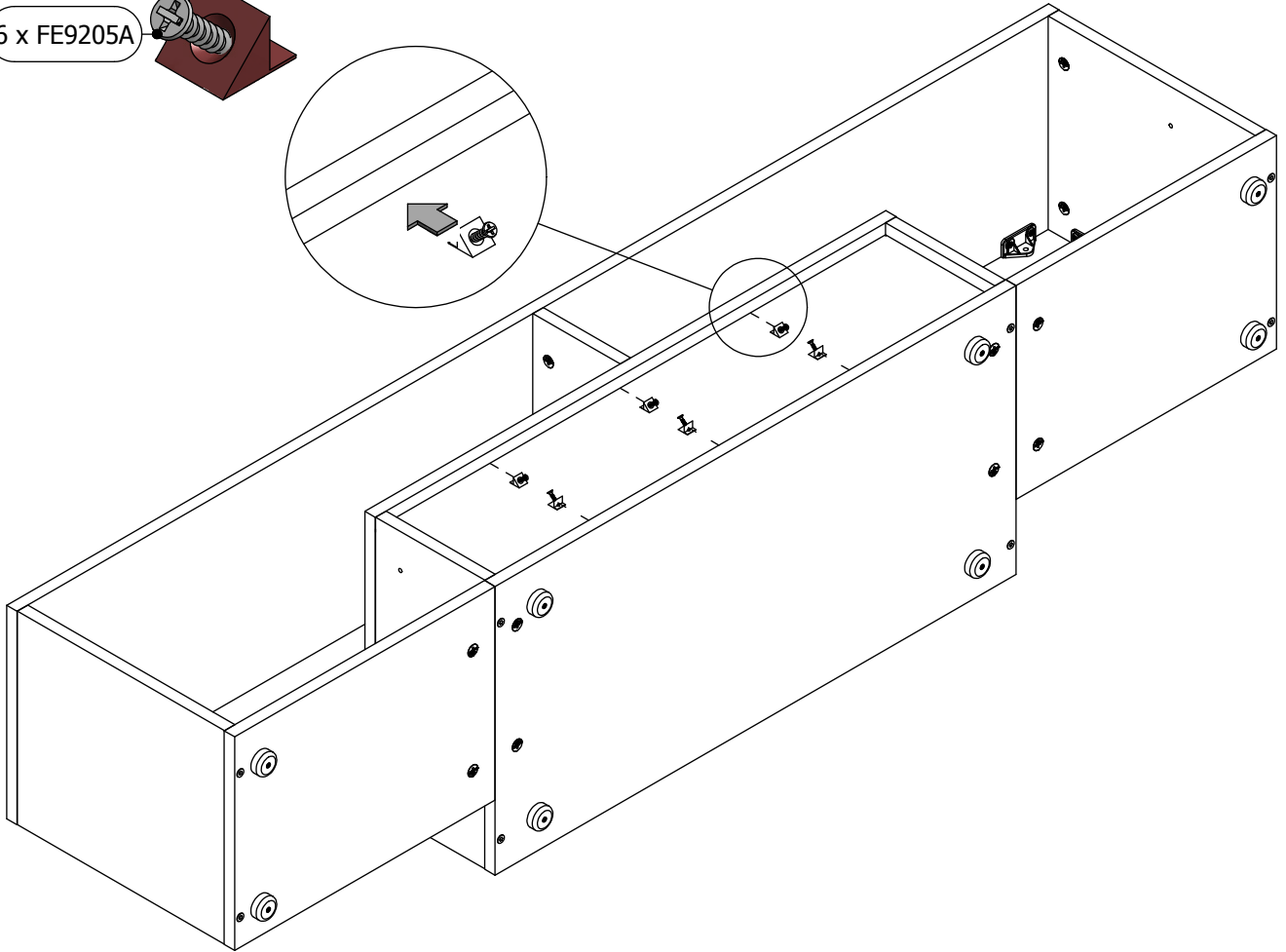
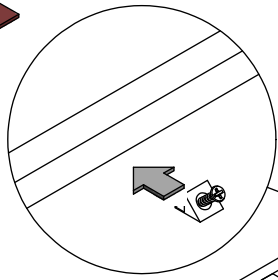
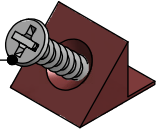


6 x FE9604

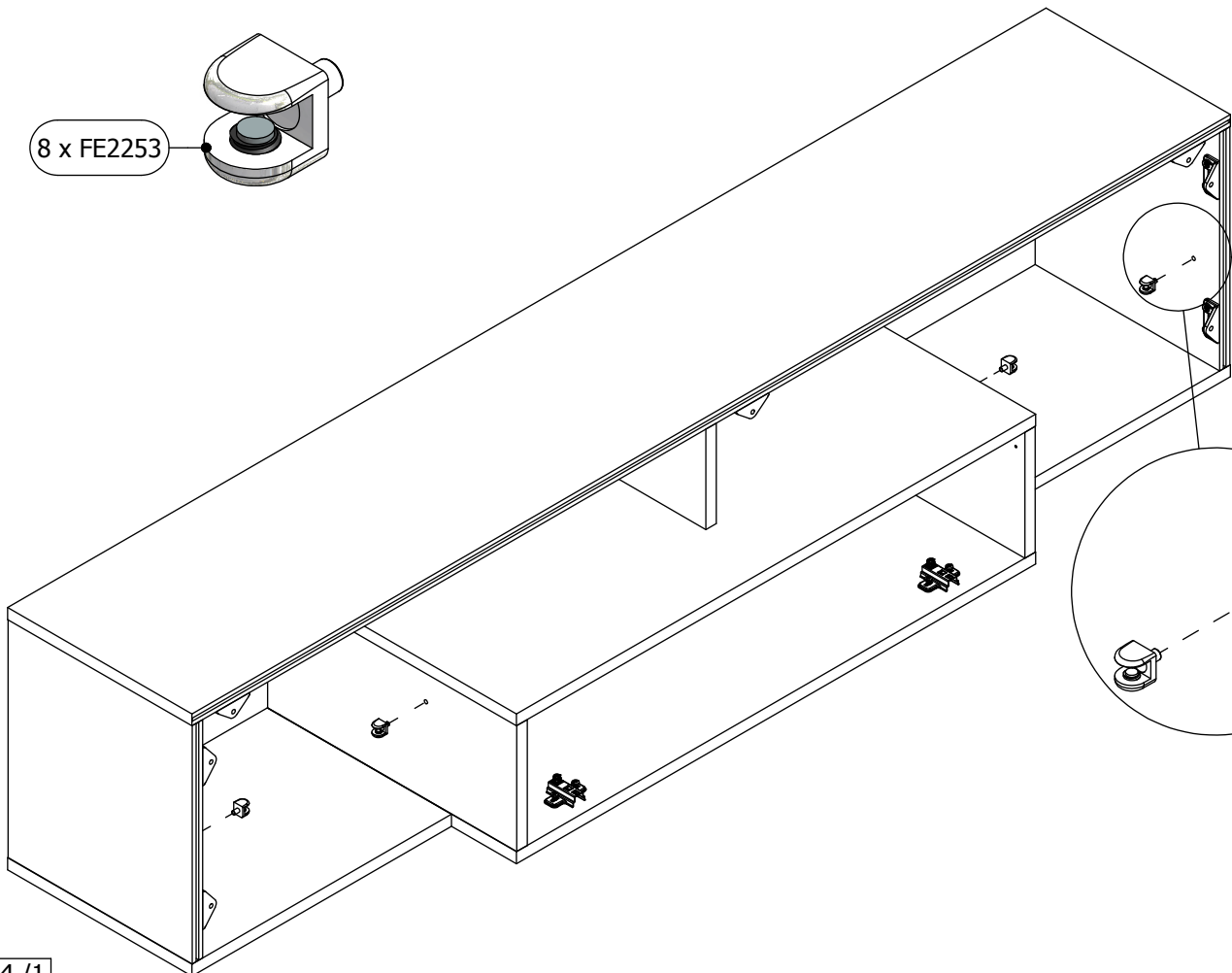
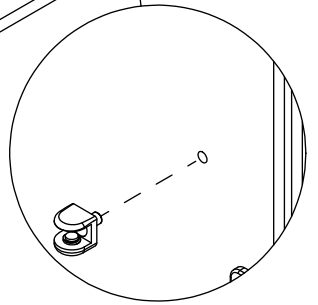


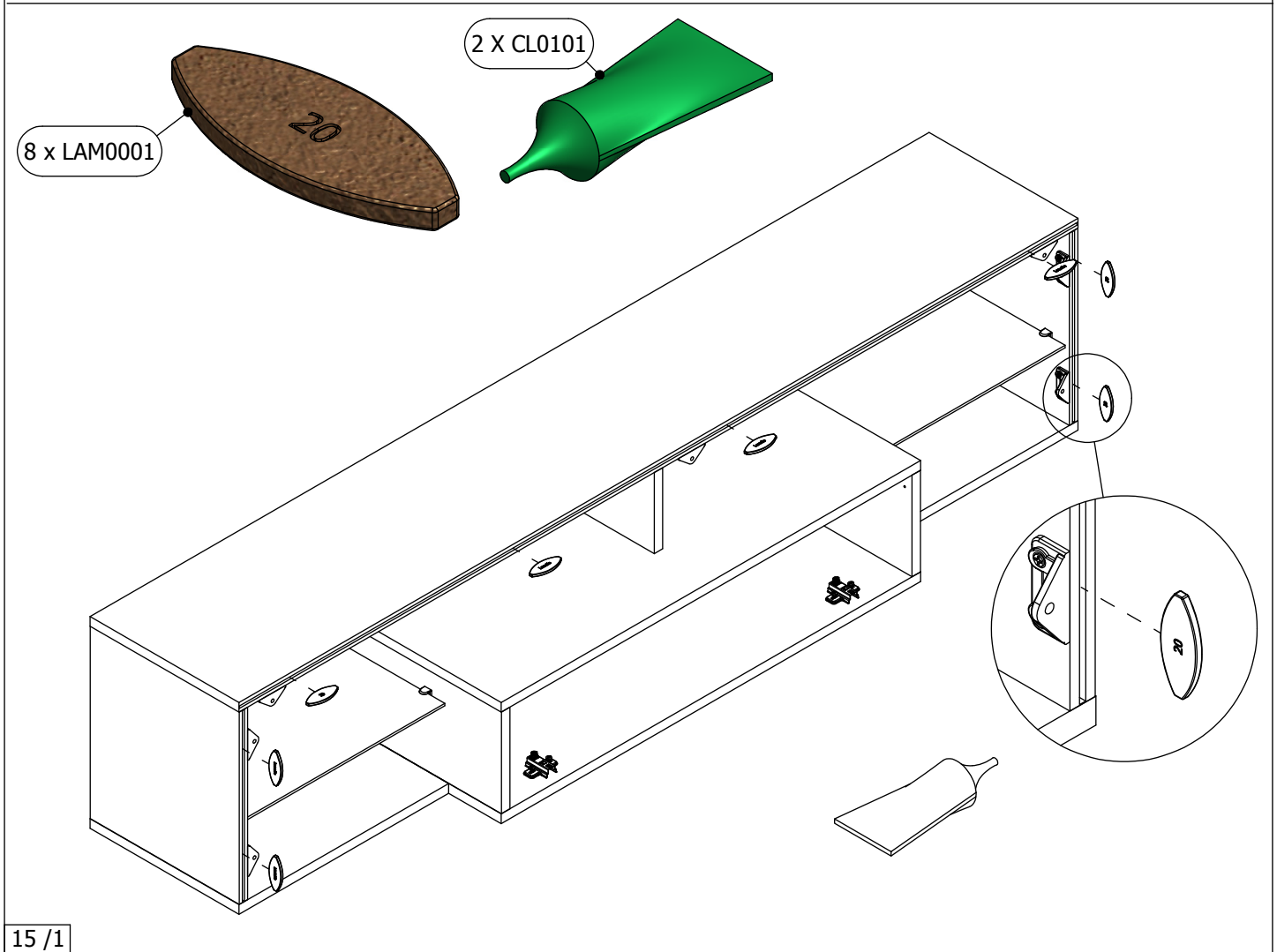
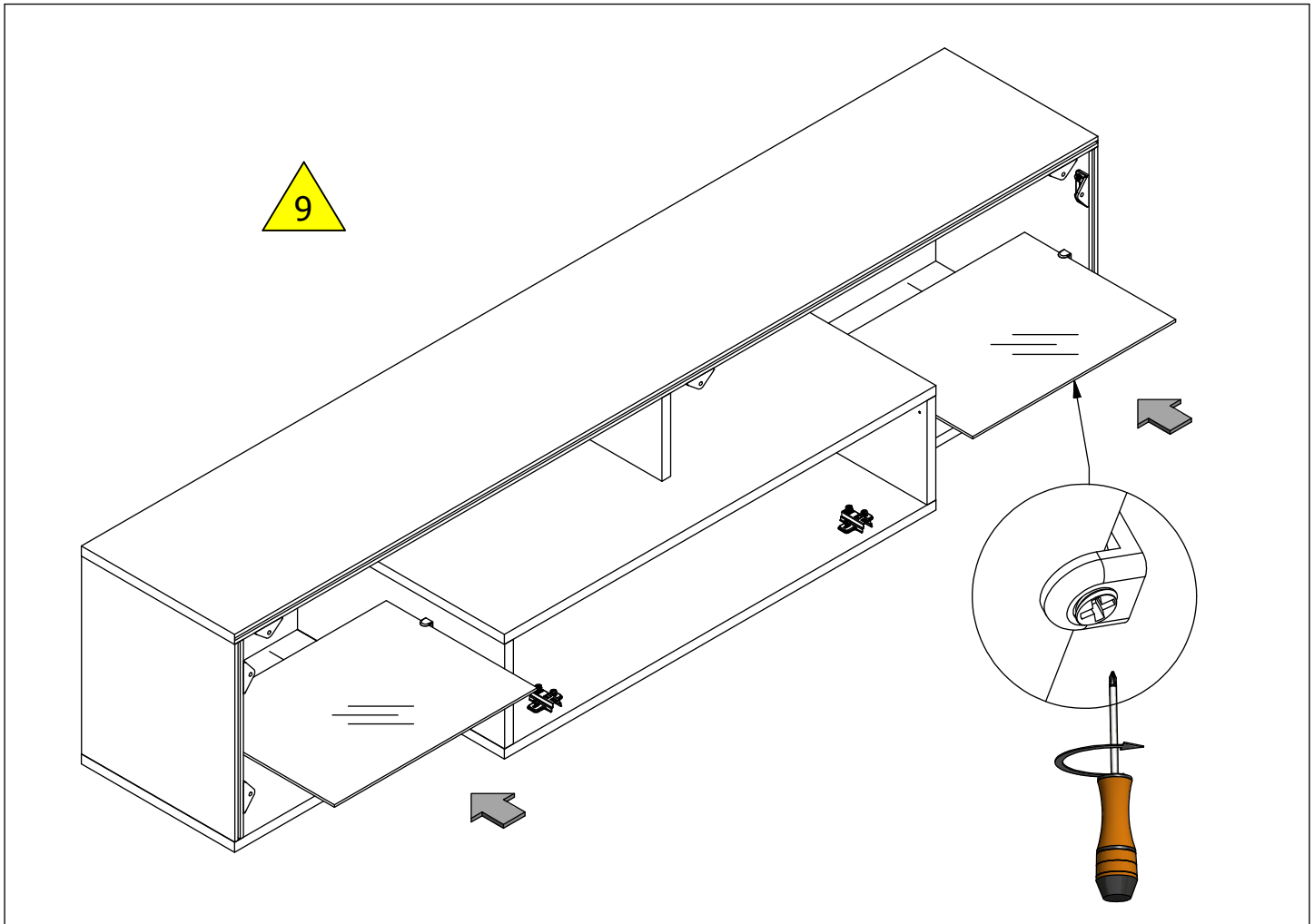
180°

6 x FE9205A

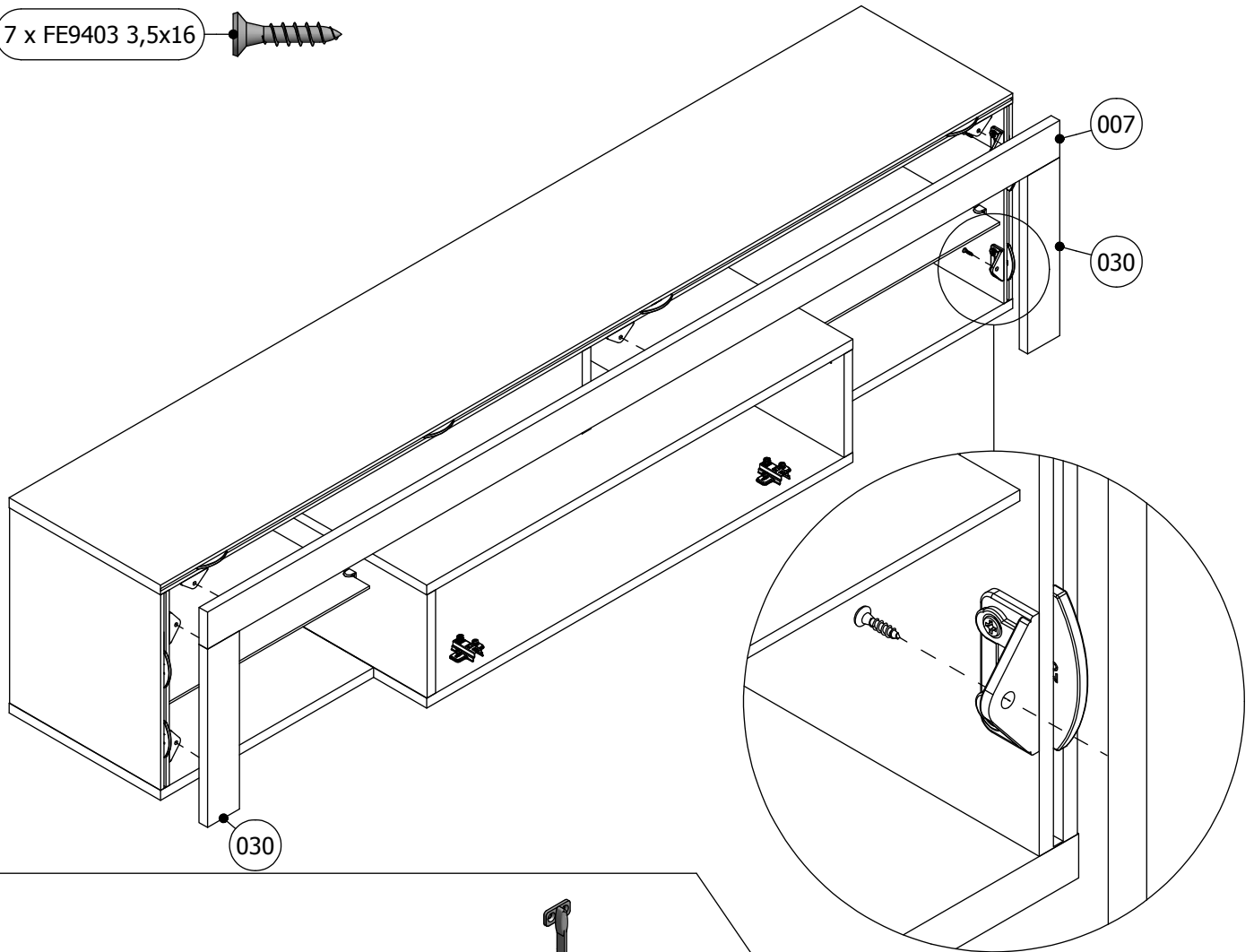


8 x FE2253





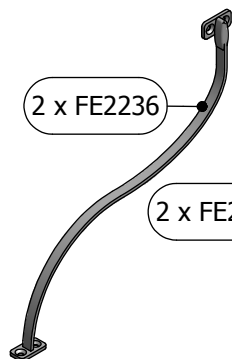
7 x FE9403 3,5x16



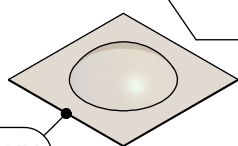
8 x FE9403 3,5x16



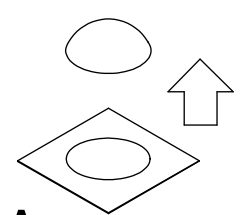
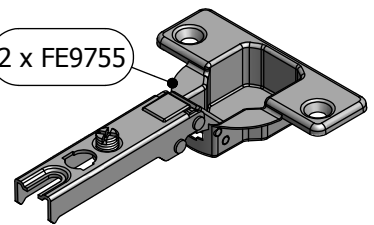
2 x FE2236



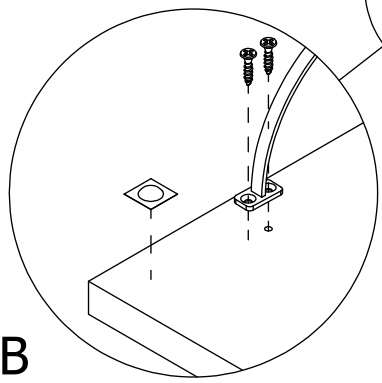
2 x FE2515A



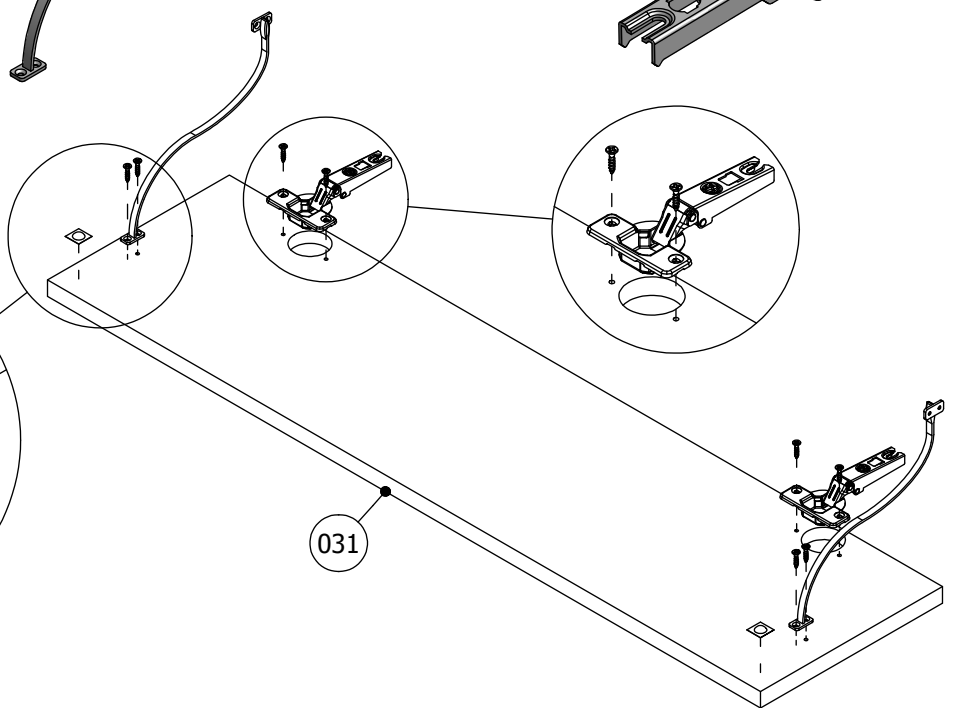
2 x FE9755



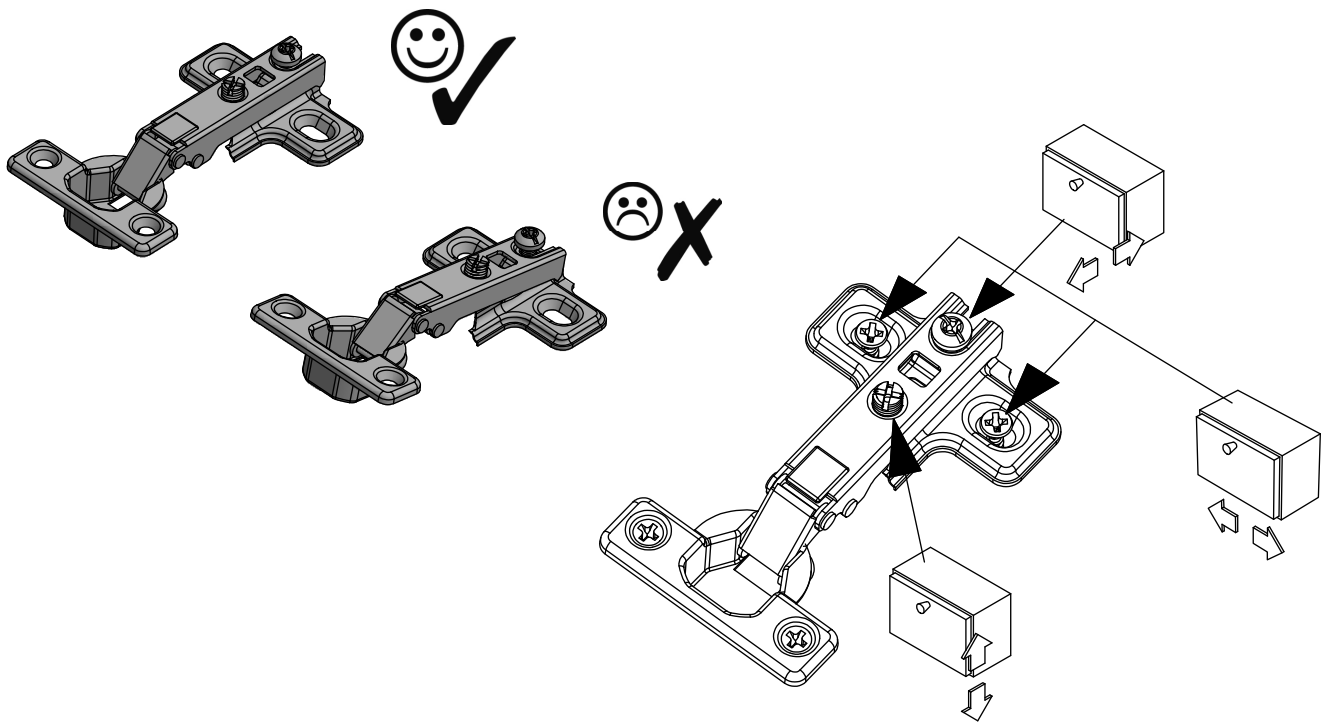
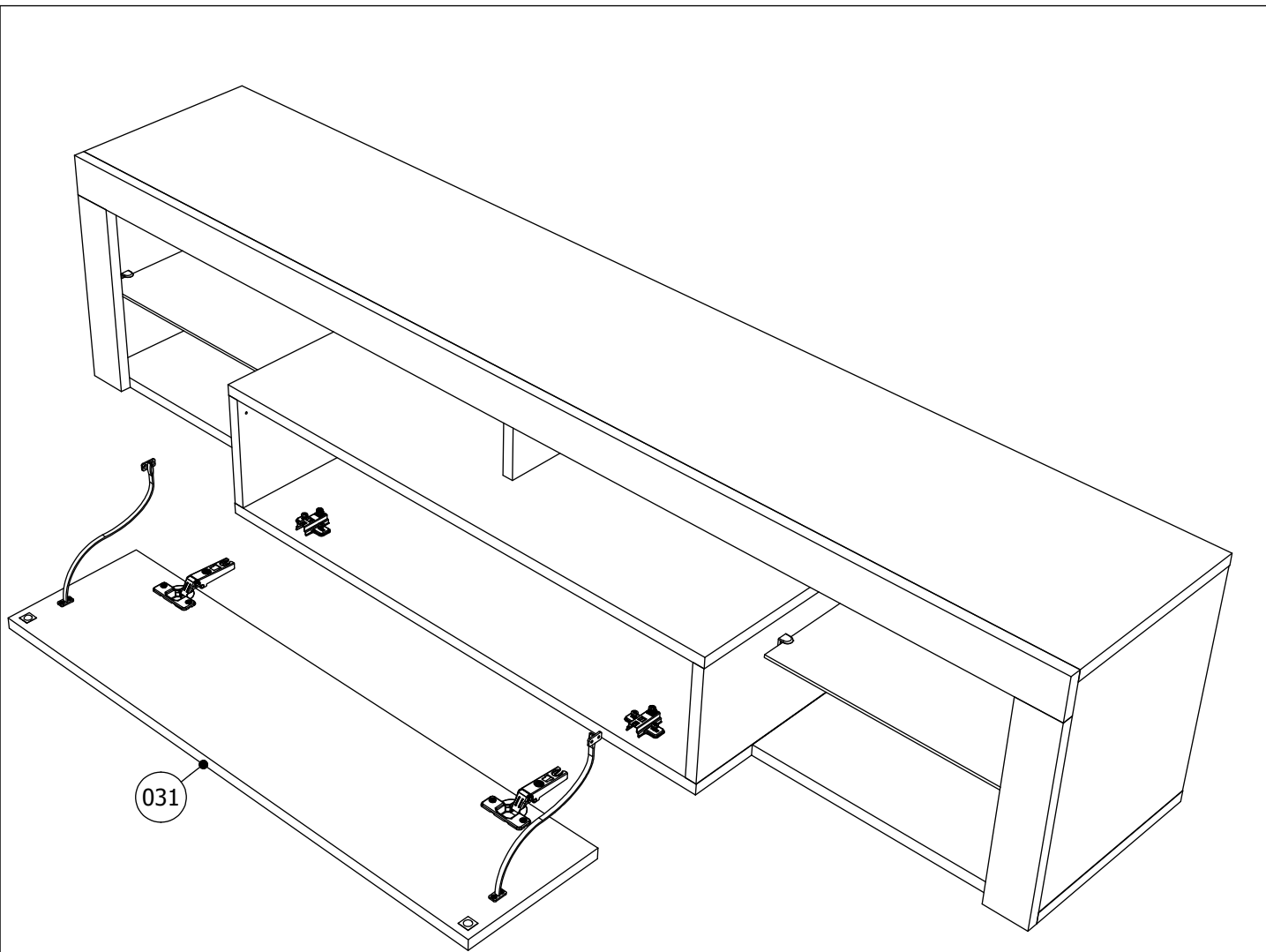
A



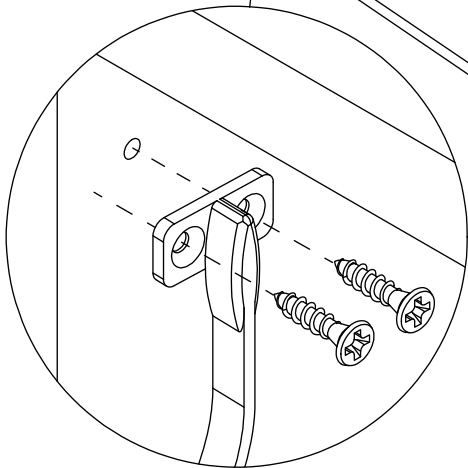
B



031



4 x FE9403 3,5x16



031

DE Pflegehinweise

Bitte nur mit einem Staubtuch oder leicht feuchtem Lappen reinigen. Keine scheuernden Putzmittel verwenden.

Schützen Sie Ihre Möbel generell vor Wasser (z.B. beim Wischen oder Blumen gießen). Die Feuchtigkeit kann in das Möbelstück eindringen und es beschädigen.

UK USA Care tips

Please only clean with a duster or a damp cloth. Do not use any abrasive cleaners. In general, keep water away from your furniture (e. g. when mopping or watering plants). The moisture may penetrate the furniture and damage it.

NL Reinigingsnotities

Reinig alleen met een stofdoek of een lichtjes vochtige doek. Gebruik geen schurende poetsmiddelen. Bescherm uw meubelen doorgaans tegen water (bijv. bij het dweilen of als u de bloemen water geeft). De vochtigheid kan in het meubelstuk dringen en het beschadigen.

PL Wskazówki dotyczące pielęgnacji

Czyszczenie należy wykonać wyłącznie za pomocą ściereczki lub lekko nawilżonego ręcznika. Nie stosować środków czyszczących do szorowania. Mebel należy chronić przed wodą (np. podczas czyszczenia lub podlewania kwiatków). Wilgoć może wnikać w mebel i uszkodzić go.

RU Обслуживание

Очищайте от пыли тряпкой или слегка влажной ветошью. Не допускается применение чистящих средств, не предназначенных для ухода за мебелью. Предохраняйте мебель от попадания воды (например, при вытирании или поливке цветов). Не допускайте попадания влаги на мебель, чтобы предотвратить ее повреждение.

RO Indicații de întreținere

Vă rugăm să utilizați la curățare exclusiv o cârpă de șters praful sau o cârpă ușor umezită. Nu utilizați substă
Protejați întotdeauna mobilierul contra apei (de exemplu la stergere sau la udarea florilor). Mobilierul poate fi afectat de umiditate și se poate deteriora. Nu utilizați produse abrazive.

ES Alertas de mantenimiento

Limpe sólo con un paño húmedo, no utilice disolventes. Proteja sus muebles de contacto con el agua. La infiltración de agua podría arruinar los muebles.

AR نصائح الرعاية

يرجى التنظيف فقط باستخدام منفضة أو قطعة قماش رطبة لا تستخدم أي منظفات خشنة أو كاشطة يمكن أن تخدش الأثاث بشكل عام، أبقِ الماء بعيداً عن الأثاث خاصة عند مسح الأرض أو سقي النباتات الرطبة قد تخترق الأثاث و تتلفه

TR Bakım

Lütfen sadece bir toz beziyle veya hafif nemli yumuşak bir bezle siliniz. Aşındırıcı temizlik malzemeleri kullanmayınız. Genelde mobilyalarınızı sudan koruyunuz (örneğin, yerleri paspaslarken veya çiçekleri sularken). Nem, mobilya parçasına nüfuz edebilir ve zarar verebilir.

IT Avvisi di manutenzione

Pulire solamente con un panno umido, non utilizzare solventi. Proteggere i mobili dal contatto con acqua. L'infiltrazione dell'acqua potrebbe rovinare il mobile.

FR Conseil d'entretien

Nettoyer avec un plumeau ou un chiffon humide. Ne pas utiliser de dissolvants. En général, garder l'eau loin de vos meubles (par exemple lors de lavages, ou bien pour l'arrosage des plantes). L'humidité peut pénétrer les meubles et les endommager.

CZ Ošetřování

Čistěte prosím jen prachovkou nebo lehce navlhčeným hadrem. Nepoužívejte drhnoucí čisticí prostředky. Chraňte váš nábytek před vodou (např. při utírání prachu nebo zalévání květin). Vlhkost může do nábytku proniknout a poškodit ho.

SK Ošetrovanie

Na čistenie používajte len prachovku alebo zľahka navlhčenú utierku. Nepoužívajte žiadne drhúce čistiace prostriedky. Chraňte váš nábytok celkovo pred vodou (napr. pri utieraní alebo polievaní kvetín). Vlhkosť môže vniknúť do nábytku a poškodiť ho.

HU Ápolási tanácsok

Kérjük, csak portörölő kendővel vagy enyhén nedves ronggyal tisztítsa. Ne használjon dörzsölhető tisztítószert. Védje a bútort a víz ellen (pl. a letörölés során, ill. a növények öntözésekor). A nedvesség behatolhat a bútorbá és azt tönkre teheti.

PT Alertas de manutenção

Limpe apenas com um pano úmido, não use solventes. Proteja sua mobília de contacto com a água. A infiltração de água pode arruinar o mobiliário.

