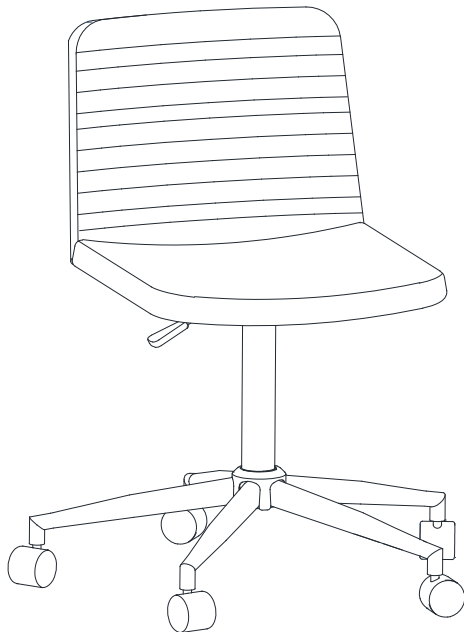
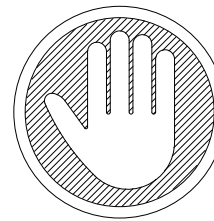


**DA2035269QE (Camel Faux Leather)**  
**DA2035069QE (Black Faux Leather)**  
**DA2035369QE (Gray Linen)**  
**Office Task Chair**

Weight Limit: 250 Lb / 113 Kg



**Thank you for purchasing from Dorel!**



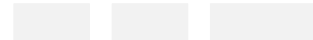
**DO NOT RETURN TO THE STORE !**

If parts are missing or damaged, we will gladly ship your replacement parts free of charge.

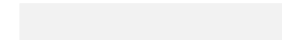
Visit [www.dhpfurniture.com/eng/replacement-parts](http://www.dhpfurniture.com/eng/replacement-parts)  
or call Toll-Free **1-800-267-1739**

You can also chat with us at [www.dhpfurniture.com](http://www.dhpfurniture.com)

**Date of Purchase**



**Lot Number** (TAKEN FROM CARTON)



	<p>VISIT THE DHP HELP CENTER FOR ASSEMBLY VIDEOS AND MORE! <a href="http://helpcenter.dhpfurniture.com">helpcenter.dhpfurniture.com</a> OR SCAN ME TO THERE !</p>	
--	---	--

**⚠ THIS INSTRUCTION BOOKLET CONTAINS IMPORTANT SAFETY INFORMATION. PLEASE READ AND KEEP FOR FUTURE REFERENCE.**

## Limited 1 year Warranty

**Dorel** warrants this product to be free from defects in material and workmanship and agrees to remedy any such defect. This warranty covers one year from the date of original purchase from authorized retailers. This is solely limited to the repair or replacement of defective parts and assembly labor is not included.

This warranty does not apply to any product which has been improperly assembled, subjected to misuse or abuse or which has been altered or repaired in any way. The warranty does not cover wearing, tearing, fading or splitting of the fabric (where applicable). Liability for consequential damages is excluded to the extent exclusion is permitted by law. This warranty gives you specific legal rights and you may also have other rights which vary from state to state or province to province.

To obtain warranty service, purchaser must present original bill of sale. Components repaired or replaced are warranted through the remainder of the original warranty period only. The defective components will be repaired or replaced without charge, subject to the terms and conditions described above.

Visit [www.dhpfurniture.com](http://www.dhpfurniture.com) to view the limited warranty valid in the U.S. and Canada.

## Contact Us!

For help with assembly, identifying parts, product information or to order parts, please contact us:



[www.dhpfurniture.com](http://www.dhpfurniture.com)



[cs@dhpfurniture.com](mailto:cs@dhpfurniture.com)



**1-800-267-1739**

Monday to Friday 9 am to 9 pm (Eastern Time)  
Saturday 10 am to 6:30 pm (Eastern Time)  
Sunday 11 am to 7 pm (Eastern Time)

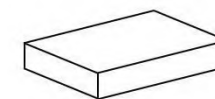
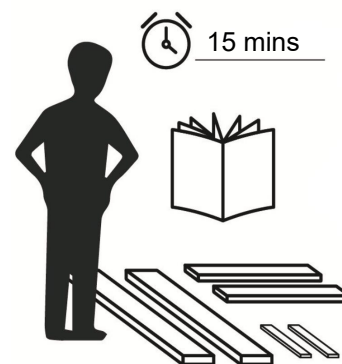


**DHP Consumer Services**

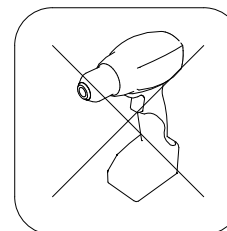
12345 Albert Hudon, Suite 100,  
Montreal, Quebec H1G 3L1

## Read Before Beginning Assembly

- Work in a spacious area and near where the unit will be used, preferably on a carpet, or use a piece of the cardboard packaging to protect your floor and product.
- Make sure all parts are included. Most parts are labeled or stamped on the raw edge.
- Read each step carefully. It is very important that each step of the instructions is performed in the correct order. If these steps are not followed in sequence, assembly difficulties will occur.
- This product may contain small components. Please ensure that they are kept away from small children.
- This product is designed for home use and is not intended for commercial use.

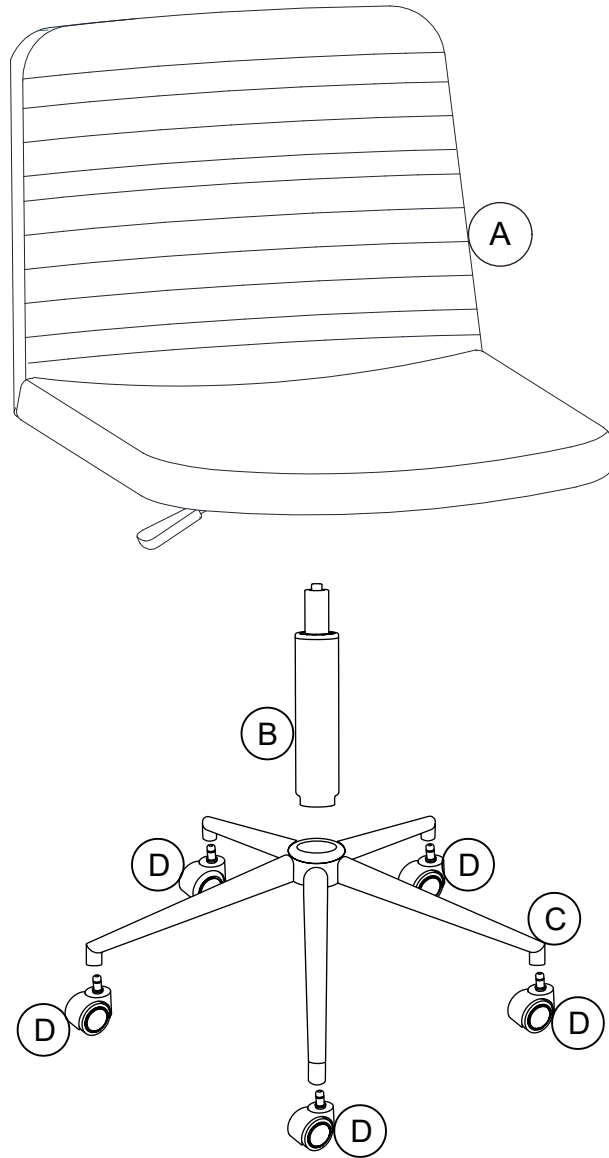


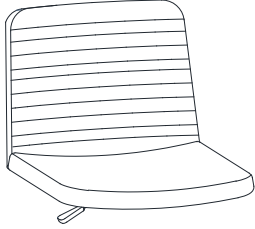

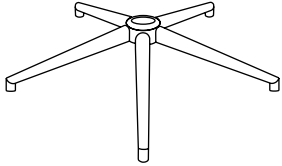

This product is packaged in  
1 carton



Do NOT use  
powertools

# PARTS LIST



PARTS LIST			
A	B	C	D
			
SEAT X 1	GAS LIFT X 1	STAR BASE X 1	CASTER X 5 pcs

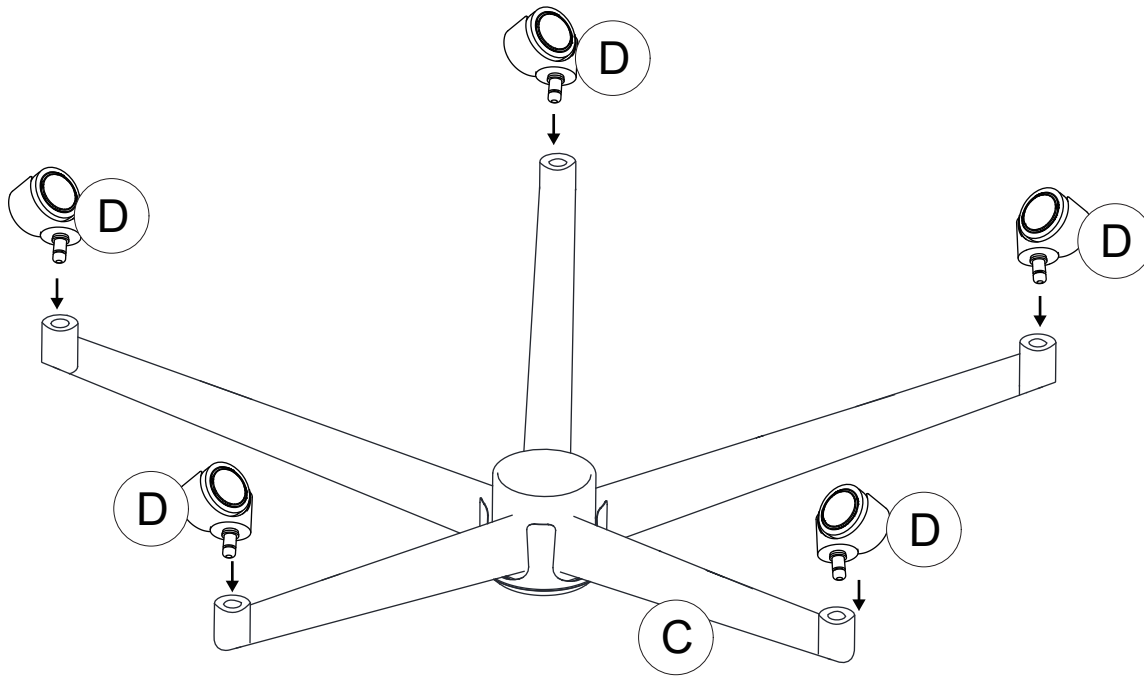
**IMPORTANT:**

- Each part has a unique part number. Please reference the appropriate part number when contacting customer service for replacement parts.
- Before throwing any packaging, please verify all contents and make sure you have received all the parts listed above!

PART NUMBERS			
PART LABELS	DA2035269QE (Camel Faux Leather)	DA2035069QE (Black Faux Leather)	DA2035369QE (Gray Linen)
A	T806030	T806070	T806080
B	T806040	T806040	T806040
C	T806050	T806050	T806050
D	T806060	T806060	T806060

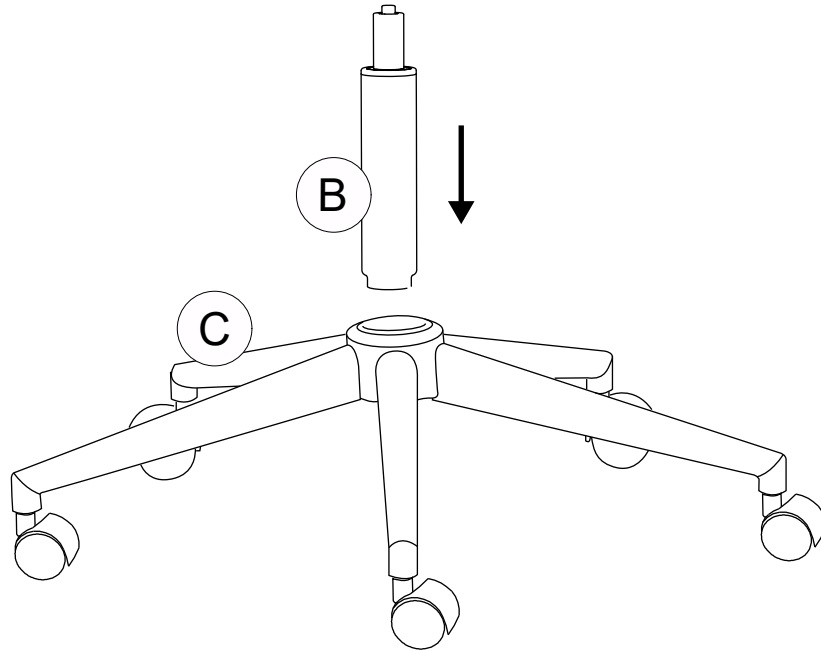
# Step 1

Attach casters **Dx5** to star base **C** as shown.



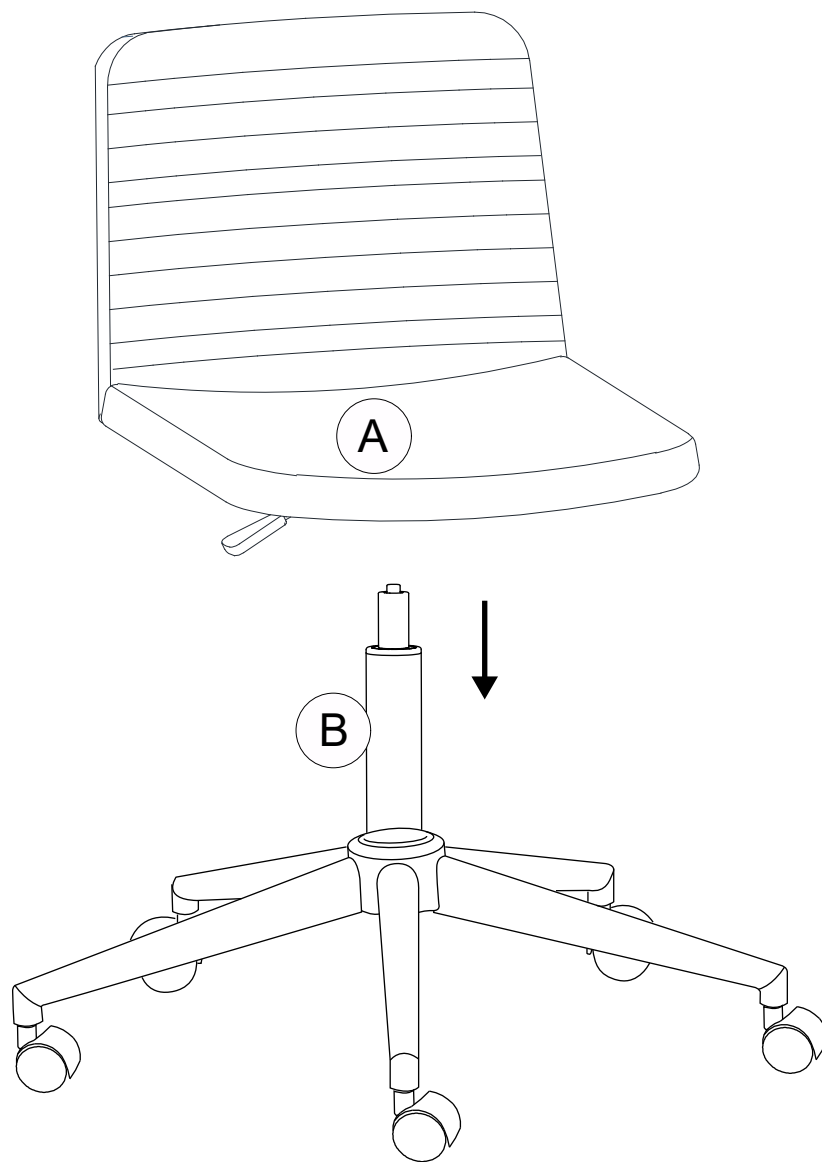
## Step 2

Attach gas lift **B** to star base **C** as shown.

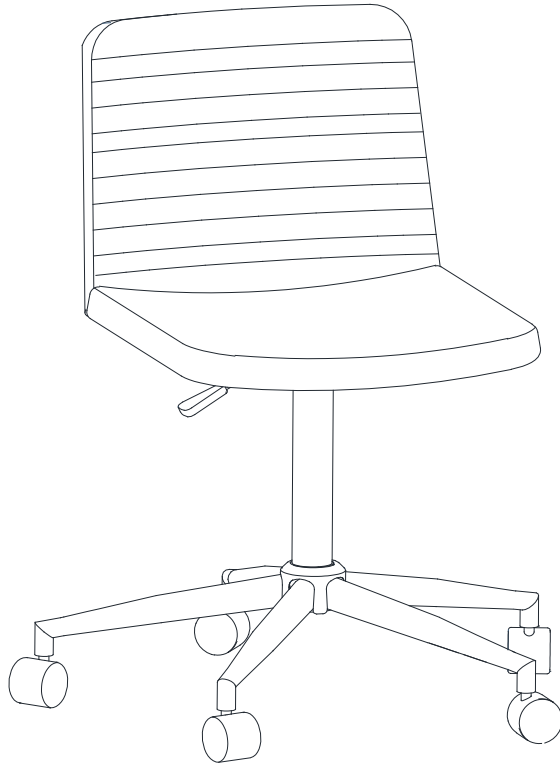


## Step 3

Attach seat **A** to gas lift **B** as shown.



**⚠ CAUTION:** This unit is intended for use only with the products and/or maximum weights indicated. Use with other products and/or products heavier than the maximum weights indicated may result in instability or cause possible injury.



**⚠ Weight Limit:**  
250 lb / 113 Kg

That's it ! You've finished assembling your **chair!**

## Helpful Hints

- Move your new furniture carefully, with two people lifting and carrying the unit to its new location.
- Your furniture can be disassembled and reassembled to move.
- Clean the product with a soft damp cloth. DO NOT use harsh chemicals or abrasive cleaners.



**DA2035269QE (Imitación de Cuero Negro)**  
**DA2035069QE (Imitación de Cuero Ocre)**  
**DA2035369QE (Lino Gris)**  
**Silla de Oficina**

Fecha de compra

Número de lote



¡Gracias por tu compra Dorel!

## Información sobre la garantía

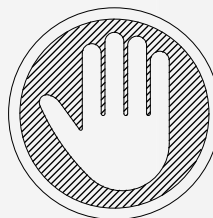
DHP garantiza que este producto está libre de defectos de material y mano de obra y se compromete a remediar cualquier defecto de este tipo. Esta garantía cubre 1 año a partir de la fecha de compra original. Esta garantía es válida solamente con presentación de una prueba de compra. Esto se limita a la reparación o reemplazo de componentes defectuosos del mueble y no se incluye ningún trabajo de ensamblaje.

Esta garantía no se aplica a ningún producto que haya sido mal ensamblado, sujeto a mal uso o abuso, o que haya sido alterado o reparado de cualquier manera. Cualquier uso, rotura o pérdida de color de la tela no están incluidos en esta garantía (donde corresponda). Esta garantía le da derechos legales específicas y usted puede también tener otros derechos que varían de estado a estado o de provincia a provincia.

Para obtener el servicio de garantía, debe presentar la factura original de su compra. Los componentes reparados o reemplazados están garantizados durante el periodo original de la garantía. Las partes defectuosas serán reparadas o reemplazadas sin cargo extra y sujetas a los términos y condiciones descritos anteriormente. Visite [www.dhpfurniture.com](http://www.dhpfurniture.com) para ver la garantía limitada válida en E.U. y Canadá.

## Precauciones

- Este producto está diseñado para uso doméstico y no para uso comercial.
- **ADVERTENCIA PARA NIÑOS PEQUEÑOS** - Este producto contiene componentes pequeños. Por favor asegúrese de que las piezas estén fuera del alcance de los niños.
- No utilice herramientas eléctricas para ensamblar su mueble. Este tipo de herramientas pueden rasgar o dañar las partes.



## ¡NO LO REGRESE A LA TIENDA!

Si le faltan piezas o las que se incluyen están dañadas, con mucho gusto le enviaremos sus piezas de reemplazo sin cargo extra.

Visite [www.dhpfurniture.com/spa/replacement-parts](http://www.dhpfurniture.com/spa/replacement-parts)  
o llame gratis al **1-800-267-1739**



ESTE INSTRUCTIVO CONTIENE INFORMACION **IMPORTANTE** DE SEGURIDAD. POR FAVOR LEA Y GUARDE PARA SU REFERENCIA FUTURA.

## Lea antes de comenzar a ensamblar

- Llame a nuestro número gratuito si necesita asistencia.
- Trabaje en un área espaciosa y cerca de donde su producto será utilizado, preferiblemente sobre una alfombra o utilice el cartón del empaque para proteger su piso y su producto.
- **El número de personas recomendadas para el montaje de este producto es: 1** (sin embargo es recomendable contar con ayuda adicional).
- **Tiempo estimado de ensamble es 15 minutos.**
- Asegúrese de que todas las partes están incluidas. La mayoría de las partes están etiquetadas o selladas en los bordes.
- Lea cada paso cuidadosamente. Es muy importante que cada paso de las instrucciones sea realizado en el orden correcto. Si estos pasos no se siguen en secuencia, pueden ocurrir dificultades durante el ensamblado.

## ¡Contáctenos!


Para solicitar ayuda con el ensamblaje, identificación de partes, información del producto o simplemente ordenar otras partes, diríjase a:


- Chatea con nosotros : [www.dhpfurniture.com](http://www.dhpfurniture.com)
- [cs@dhpfurniture.com](mailto:cs@dhpfurniture.com)
- 1-800-267-1739
- Lunes - Viernes / **9 am - 9 pm** (hora del este)
- Sábado / **10 am - 6:30 pm** (hora del este)
- Domingo / **11 am - 7 pm** (hora del este)
- DHP Servicios al Cliente  
12345 Albert Hudon, Suite 100, Montreal, Quebec, Canada, H1G 3L1

# Partes

Piezas de reemplazo, visite [www.dhpfurniture.com/spa/replacement-parts](http://www.dhpfurniture.com/spa/replacement-parts)

**IMPORTANTE:** La lista de números de piezas que aparece a continuación es exclusiva de su producto. Por favor, manténgalo a mano cuando solicite piezas de repuesto.

 Todo se incluye en 1 caja(s) grande(s)!

 Antes de deshacerse de las cajas de cartón, asegúrese de que estén vacías. También confirme que ha recibido todos los componentes necesarios para el ensamblaje al compararlos con la tabla de piezas indicadas en la sección en inglés.

## NÚMERO DE PIEZAS

ETIQUETAS DE PIEZAS	DESCRIPCIÓN	DA2035269QE (Imitación de Cuero Ocre)	DA2035069QE (Imitación de Cuero Negro)	DA2035369QE (Lino Gris)
A	Asiento	T806030	T806070	T806080
B	Tubo neumático	T806040	T806040	T806040
C	Base en estrella	T806050	T806050	T806050
D	Ruedas	T806060	T806060	T806060

 Límites de peso: 250 Lb / 113 Kg

# Instrucciones

## Etapa 1

Una Dx5 con C, como se muestra.

## Etapa 2

Una B con C, como se muestra.

## Etapa 3

Una A con B, como se muestra.

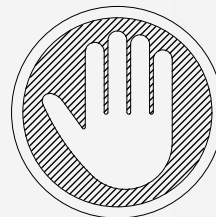
# Consejos útiles

- Mueva sus muebles nuevos con cuidado, se requiere de dos personas para levantar y trasladar su producto a su nueva ubicación.
- Sus pueden desmontar y volver a ensamblar en caso de mudanza.
- Limpie el producto con un paño suave. NO utilice productos químicos o abrasivos de limpieza.

# PRECAUCIÓN

- Esta unidad está diseñada para ser utilizada únicamente con los productos y/o pesos máximos indicados. Su uso con otros productos y/o productos más pesados que los pesos máximos indicados puede provocar inestabilidad o causar lesiones.

**DA2035269QE (Faux Cuir Ocre)**  
**DA2035069QE (Faux Cuir Noir)**  
**DA2035369QE (Lin Gris)**  
**Chaise de Bureau**



**NE PAS RETOURNER CE PRODUIT AU MAGASIN !**

Si une pièce est manquante ou endommagée, nous vous expédierons avec plaisir vos pièces de remplacement gratuitement.

Visitez [www.dhpfurniture.com/fre/replacement-parts](http://www.dhpfurniture.com/fre/replacement-parts)  
ou appelez au **1-800-267-1739**

Date d'achat

Numéro de lot

**Merci d'avoir acheté un produit DHP !**

## Informations sur la garantie

DHP garantit que ce produit est exempt de tout vice de matériaux et de fabrication et s'engage à remédier à un tel défaut. Cette garantie est valable un an à compter de la date d'achat initiale. Elle se limite uniquement à la réparation ou au remplacement des pièces défectueuses. La main-d'oeuvre nécessaire à l'assemblage n'est pas incluse.

Cette garantie ne s'applique pas aux produits qui ont été mal assemblés, qui ont été soumis à une utilisation abusive ou qui ont subi des modifications ou des réparations. La garantie ne couvre pas l'usure, les déchirures ou la décoloration du tissu (le cas échéant). La responsabilité pour les dommages indirects est exclue quand l'exclusion est autorisée par la loi. Cette garantie vous confère des droits spécifiques légaux. Il se peut que vous bénéficiiez de droits additionnels car ceux-ci peuvent varier selon l'État ou la province.

Pour bénéficier du service de garantie, l'acheteur doit présenter la facture originale. Les composants réparés ou remplacés sont garantis jusqu'à la fin de la période de la garantie initiale uniquement. Les composants défectueux seront réparés ou remplacés sans frais, sous réserve des conditions décrites ci-dessus. Visitez [www.dhpfurniture.com](http://www.dhpfurniture.com) pour visionner la garantie limitée valide aux États-Unis et au Canada.

## Précautions

- Ce produit est conçu pour un usage domestique et n'est pas destiné à des fins commerciales.
- **AVERTISSEMENT CONCERNANT LES JEUNES ENFANTS:** Ce produit contient des petits composants. S'il vous plaît assurez-vous qu'ils soient gardés loin d'eux.
- Ne pas utiliser d'outils électriques pour assembler votre mobilier. Ce type d'outils risque d'endommager les pièces.



CE FEUILLET CONTIENT DES INFORMATIONS DE SÉCURITÉ **IMPORTANTES**.  
S'IL VOUS PLAÎT LIRE ET CONSERVER POUR RÉFÉRENCE ULTÉRIEURE.

## Avant de commencer l'assemblage

- Si vous avez besoin d'aide, appelez notre service à la clientèle sans frais.
- Travaillez dans un endroit spacieux et près du lieu où l'unité sera utilisée, préférablement sur un tapis, ou sur un morceau de l'emballage, afin de protéger le plancher et le produit.
- **Nombre de personnes recommandées pour l'assemblage : 1** (cependant il est toujours préférable d'être assisté par une personne supplémentaire).
- **Temps estimé d'assemblage : 15 minutes.**
- Assurez-vous d'avoir bien reçu toutes les pièces. La plupart de celles-ci sont étiquetées ou estampées sur leur côté non fini.
- Lire attentivement chaque étape avant de débiter. Il est très important que chaque étape de montage soit exécutée dans le bon ordre, sinon vous risquez d'éprouver de la difficulté à assembler votre meuble.

## Contactez-nous!

Besoin d'aide pour assembler, identifier des pièces, vous informer sur le produit, ou pour commander des pièces? Contactez-nous :


- Clavardez avec nous : [www.dhpfurniture.com](http://www.dhpfurniture.com)
- [cs@dhpfurniture.com](mailto:cs@dhpfurniture.com)
- 1-800-267-1739  
Lundi - Vendredi / **9 am - 9 pm** (Heure de l'Est)  
Samedi / **10 am - 6:30 pm** (Heure de l'Est)  
Dimanche / **11 am - 7 pm** (Heure de l'Est)
- DHP Service à la Clientèle  
12345 Albert Hudon, Suite 100, Montréal, Québec, Canada, H1G 3L1

# Pièces

Pour des pièces de rechange, visitez [www.dhpfurniture.com/fre/replacement-parts](http://www.dhpfurniture.com/fre/replacement-parts)

**IMPORTANT:** La liste des références ci-dessous est propre à votre produit. Veuillez l'avoir sous la main lorsque vous appelez pour des pièces de rechange.

 Tout dans **1** grande(s) boîte(s)!

 Avant de jeter les boîtes en carton, assurez-vous qu'elles soient vides. Vérifiez que vous avez reçu tous les composants nécessaires à l'assemblage en les comparant avec le tableau des pièces (illustrations disponibles dans la section en anglais).

## LISTE DES PIÈCES

ÉTIQUETTE DES PIÈCES	DESCRIPTION	DA2035269QE (Faux Cuir Ocre)	DA2035069QE (Faux Cuir Noir)	DA2035369QE (Lin Gris)
A	Siège	T806030	T806070	T806080
B	Vérin pneumatique	T806040	T806040	T806040
C	Base en forme d'étoile	T806050	T806050	T806050
D	Roulettes	T806060	T806060	T806060

 Limite de Poids: 250 Lb / 113 Kg

## Instructions

### Étape 1

Attacher Dx5 à C tel qu'illustré.

### Étape 2

Attacher B à C tel qu'illustré.

### Étape 3

Attacher A à B tel qu'illustré.

## Conseils utiles

- Déplacez votre nouveau mobilier avec soin, nous recommandons deux personnes pour soulever et transporter le mobilier vers son nouvel emplacement.
- Votre DHP être démonté et réassemblé pour faciliter les déménagements.
- Pour le nettoyage, utilisez un linge doux et/ou humide. N'UTILISEZ PAS de produits abrasifs ou chimiques.

## AVERTISSEMENT

- Cette unité est destinée à être utilisée uniquement avec les produits et/ou les poids maximum indiqués. L'utilisation avec d'autres produits et/ou des produits plus lourds que les poids maximum indiqués peut entraîner une instabilité ou provoquer des blessures.