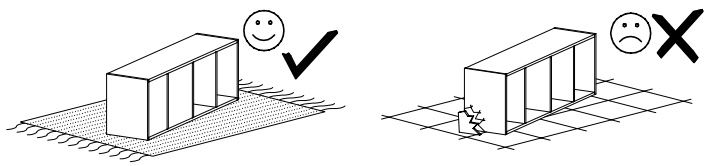


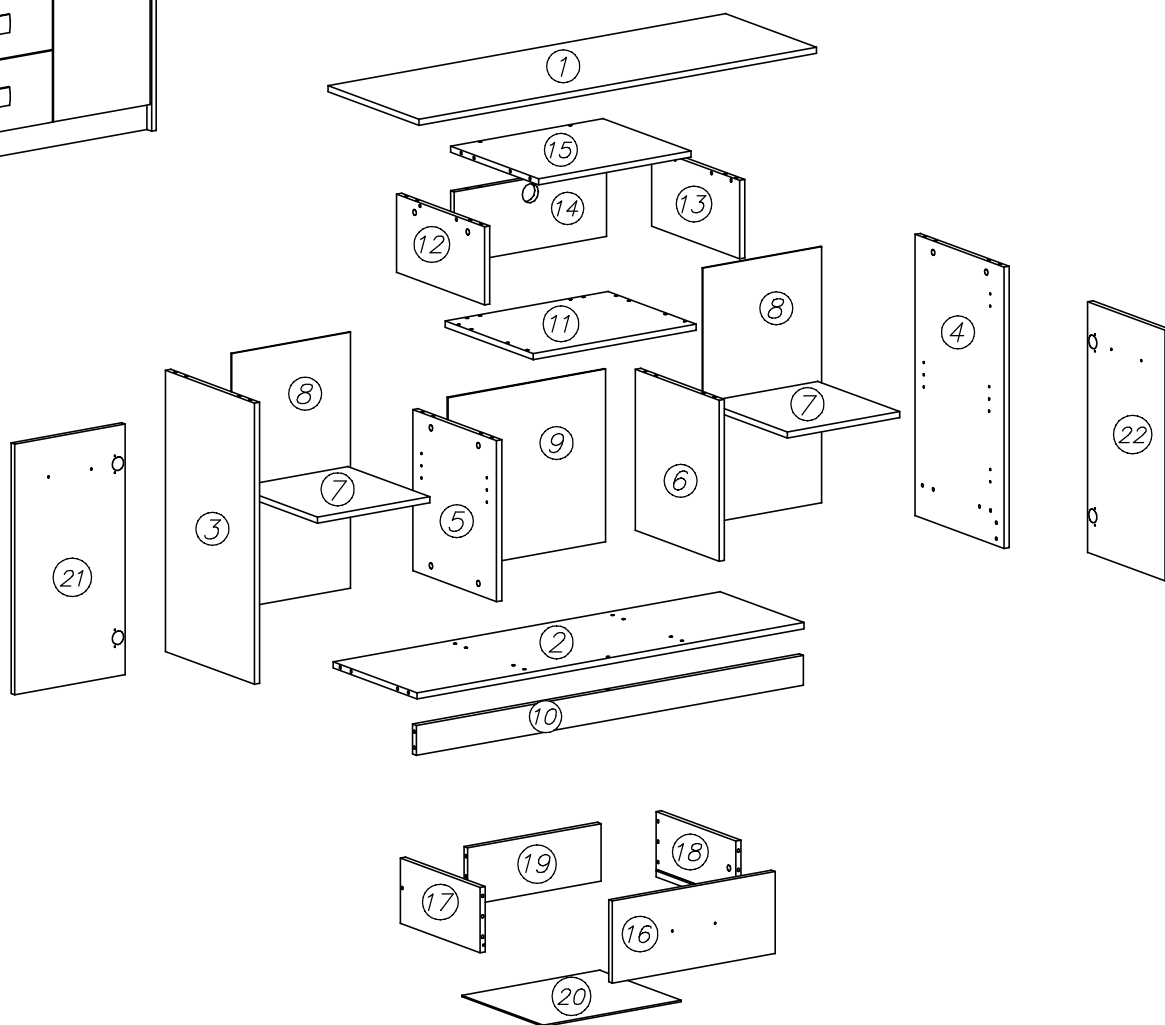
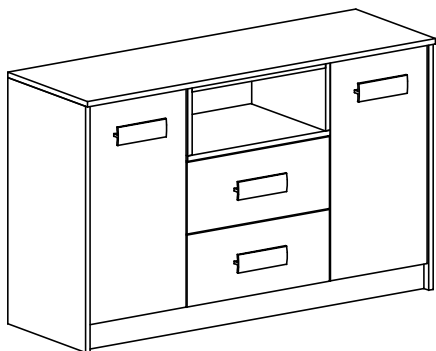
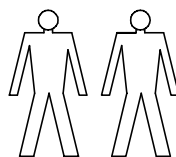
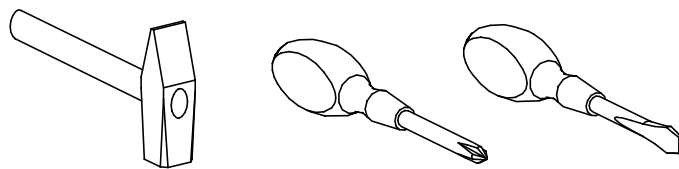
PRZED ROZPOCZĘCIEM MONTAŻU ZAPOZNAĆ SIĘ Z INSTRUKCJĄ

Narzędzia niezbędne do montażu (nie dostarczane przez producenta)

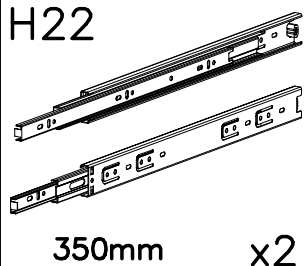
GRANT Komoda duża



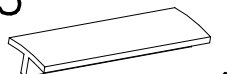
MONTOWAĆ NA MIEKKIM PODŁOŻU TYPU: KOC, DYWAN.



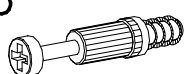
H22



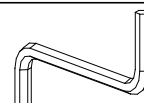
E13



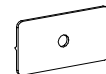
K5



W2



S17



N15



G4



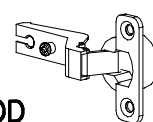
K1



B1



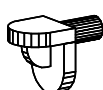
C4



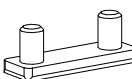
A1



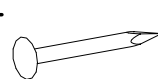
F1



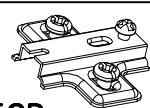
P3



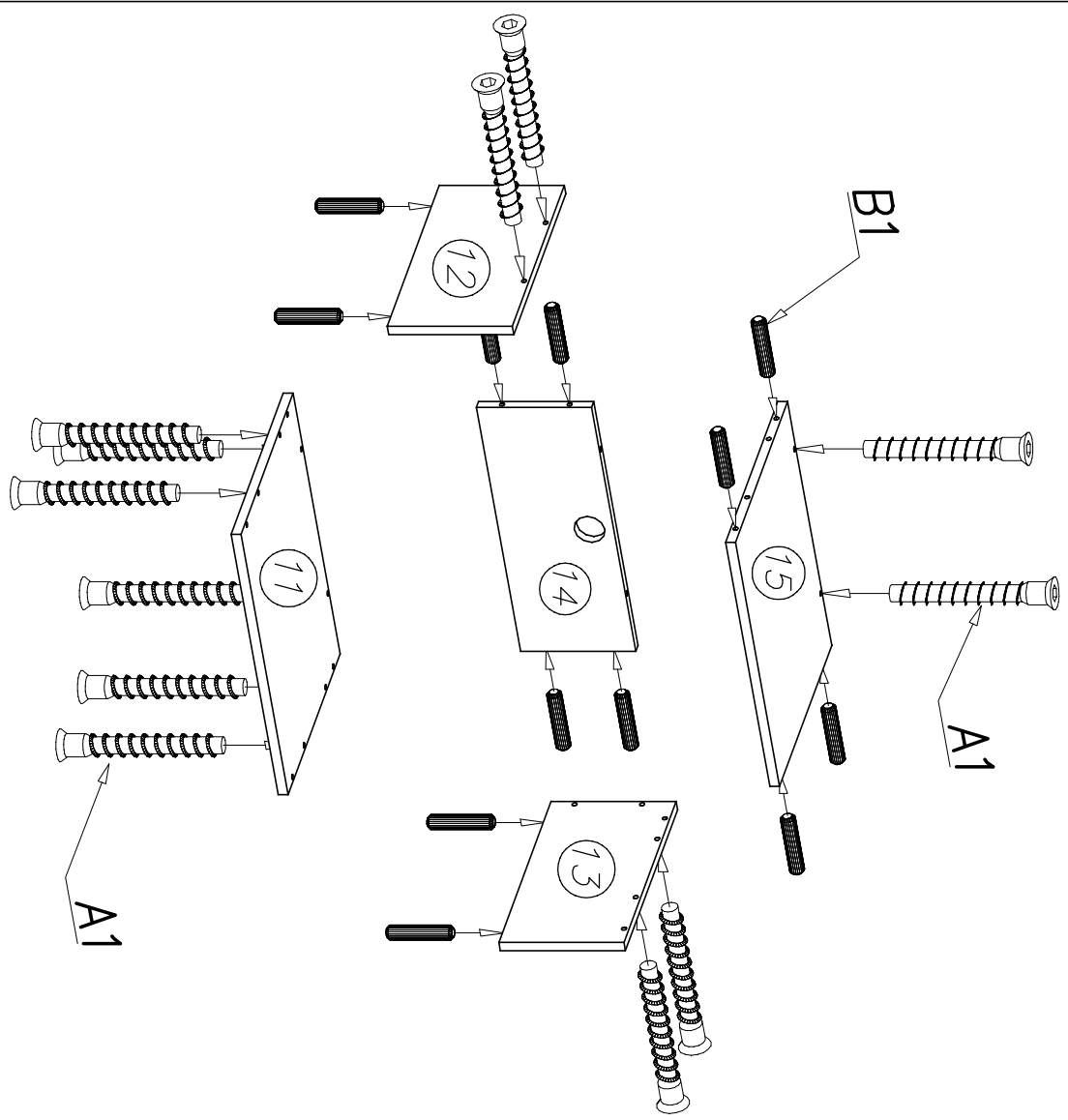
W4



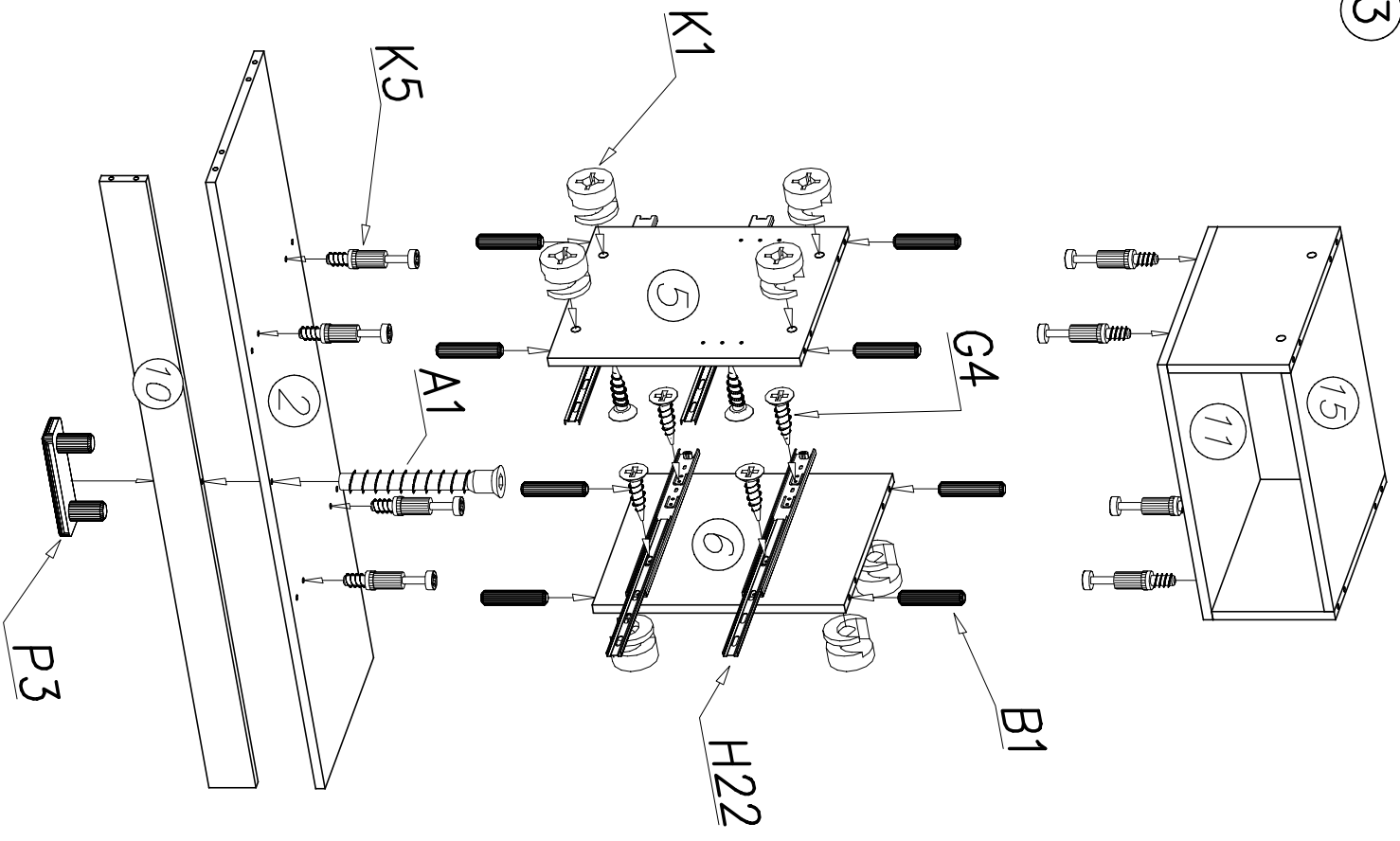
D4



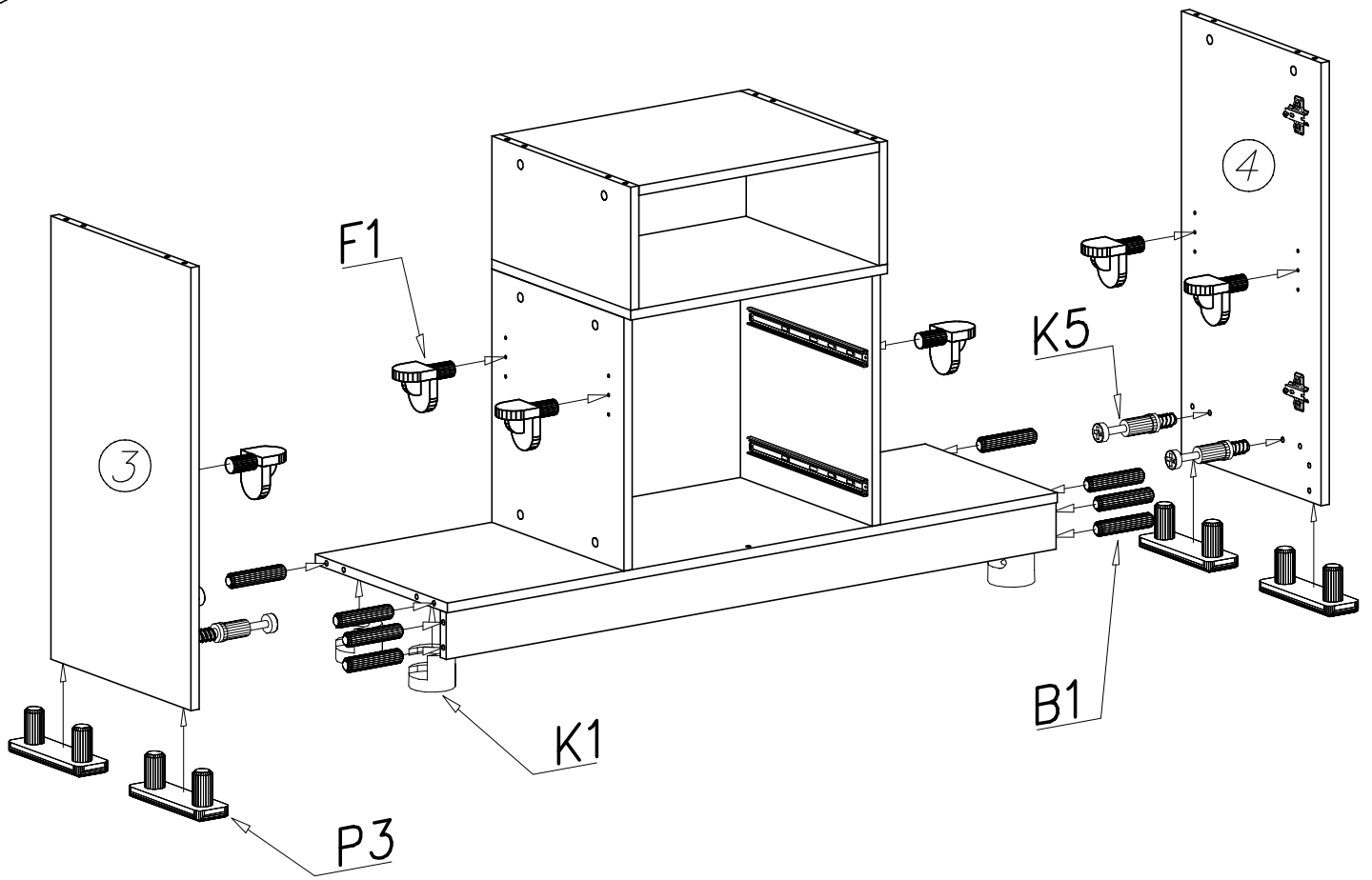
2



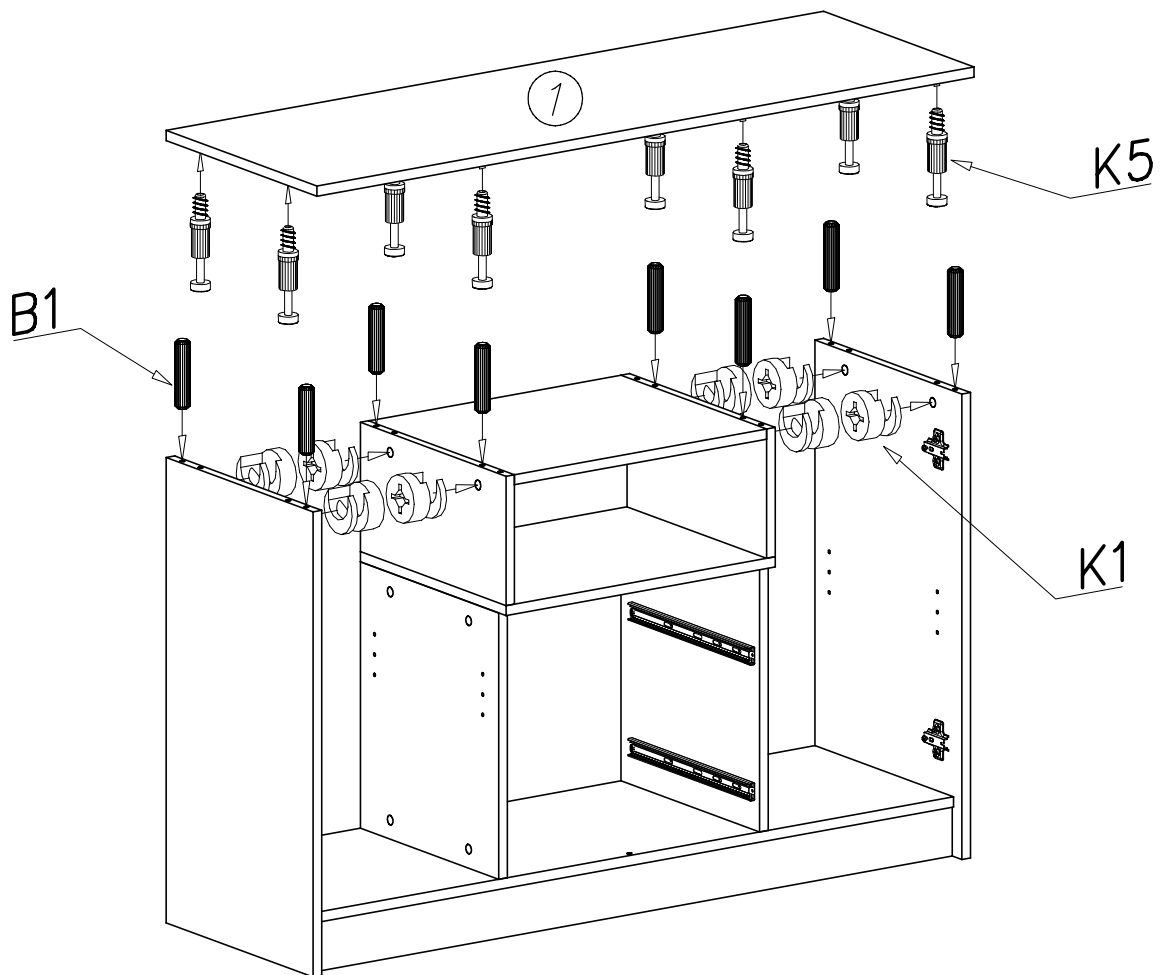
3



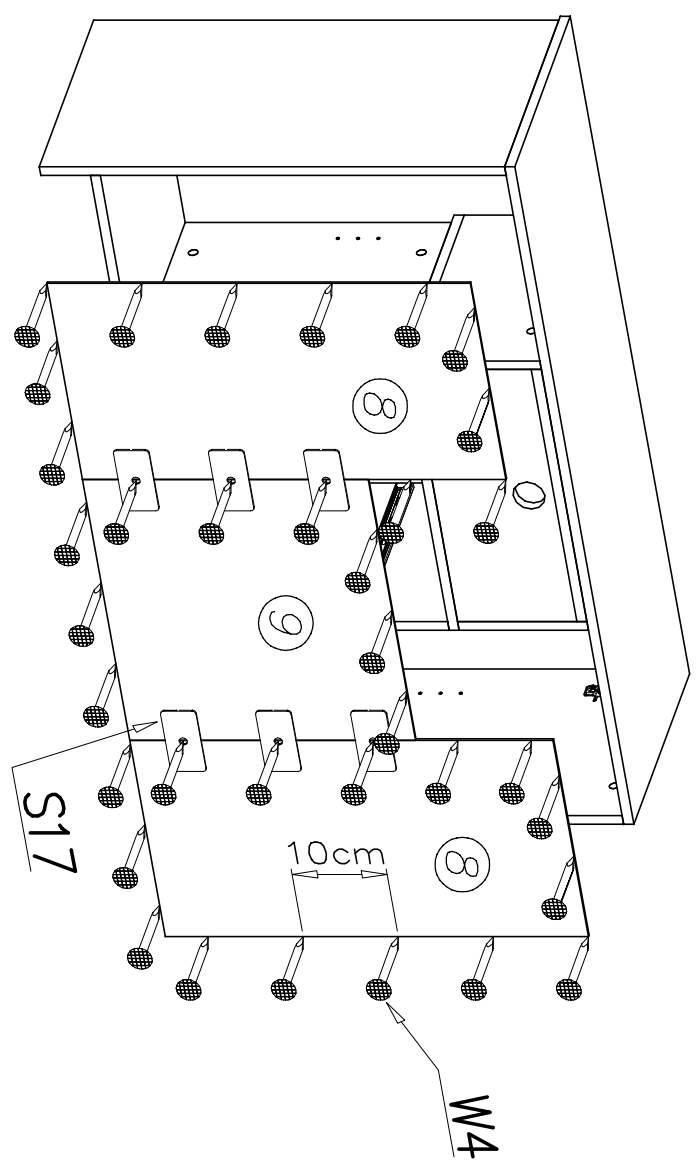
4



5



6



7

