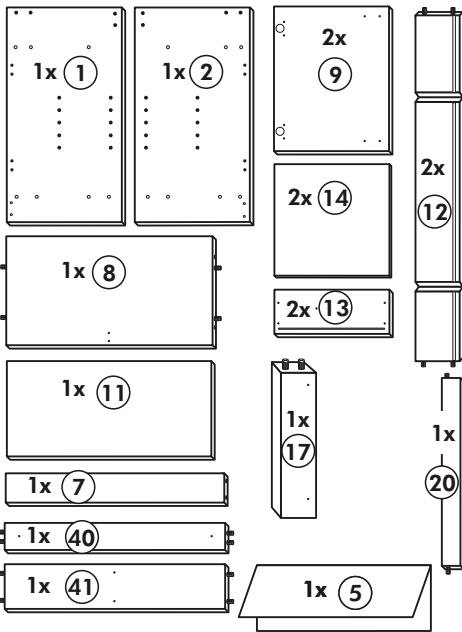
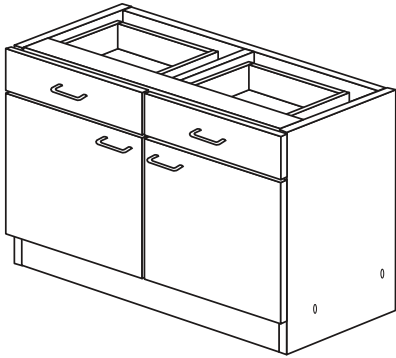
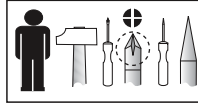
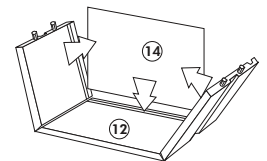
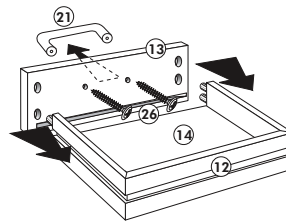
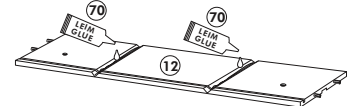
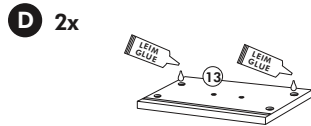
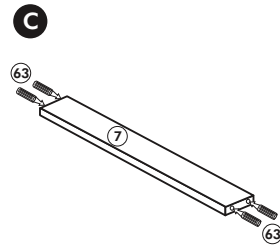
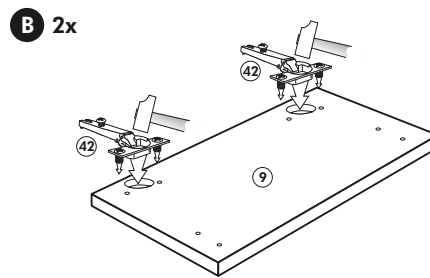
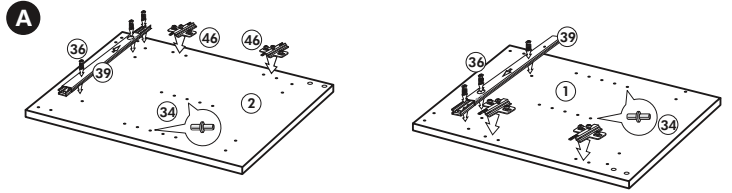


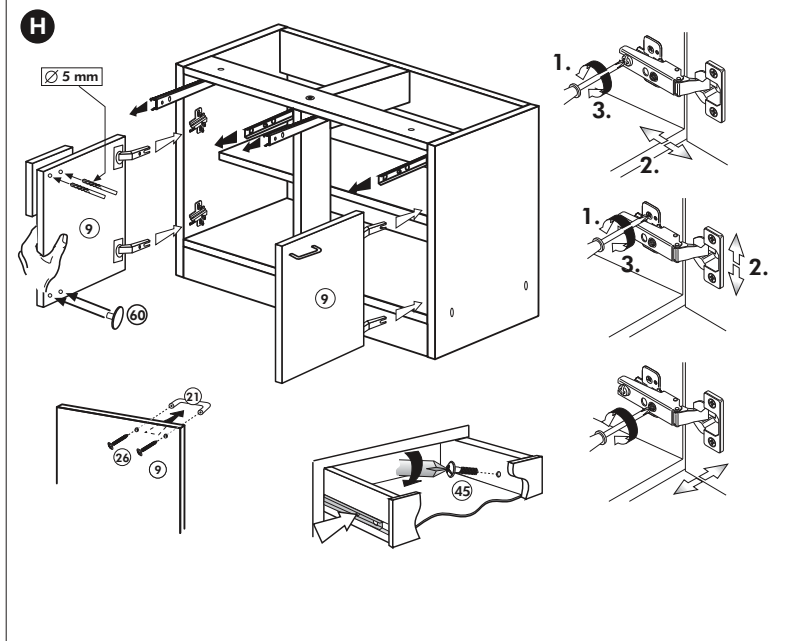
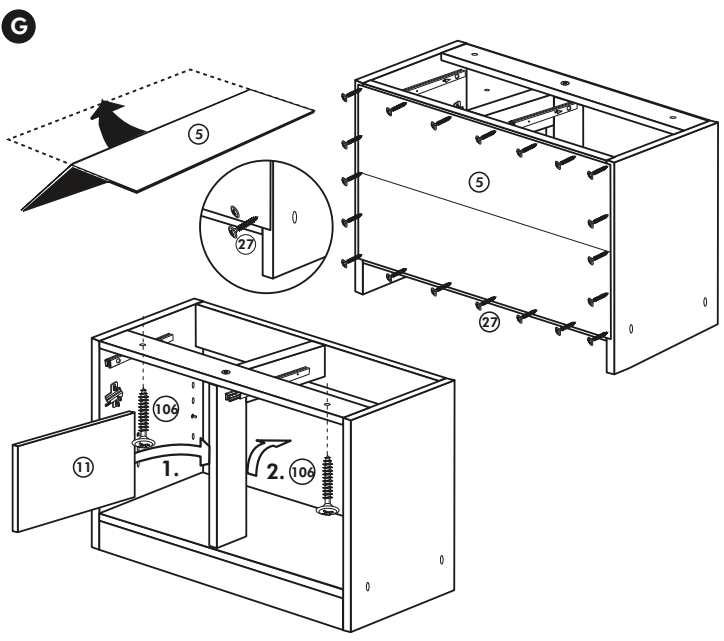
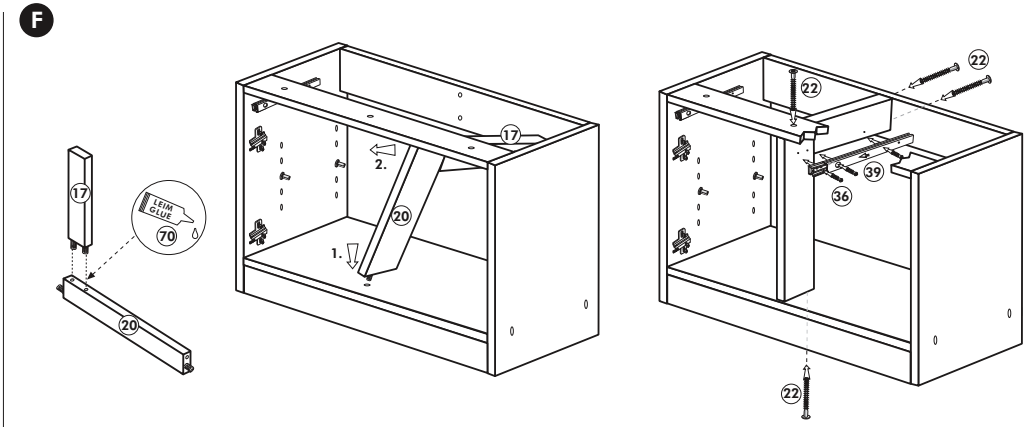
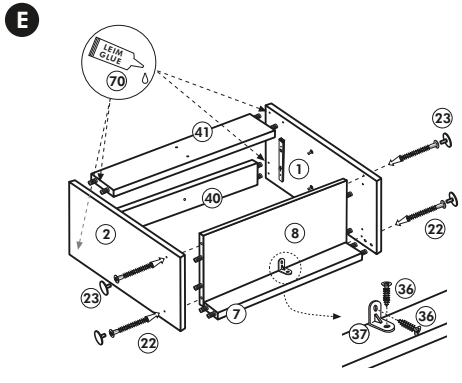
Unterschrank ohne APL

Nr. 004 Rev.01



37 1x 	63 4x 8 x 30
36 14x 3,5 x 15 	106 2x 4,0 x 30
23 4x ∅ 3 	22 8x
46 4x 	27 24x 3,0 x 20
42 4x 	26 8x 4,0 x 30 M4
39 4x 	21 4x
70 1x LEIM GLUE 	34 4x
60 4x ∅ 5 	45 4x M4 x 10

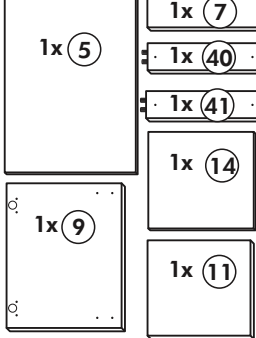
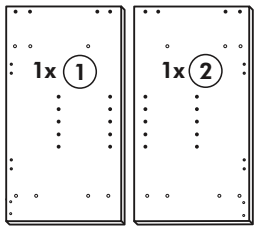
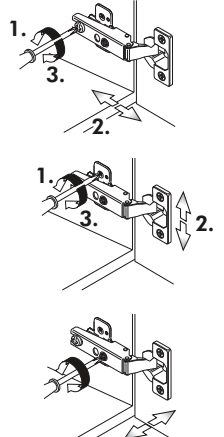
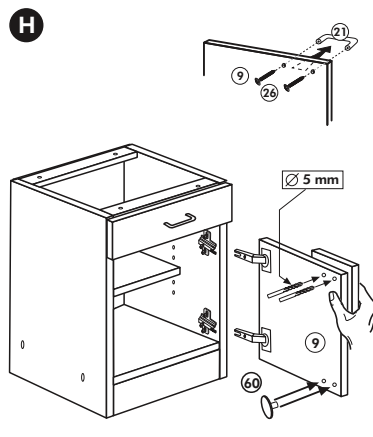
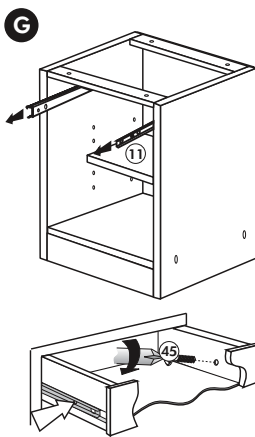
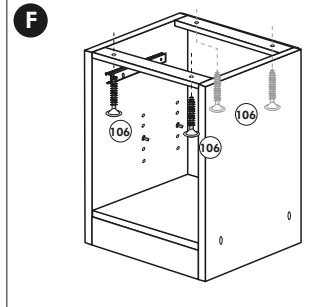
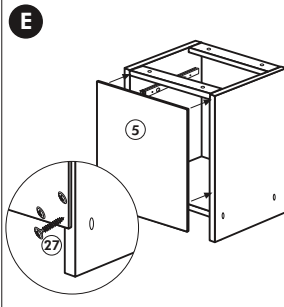
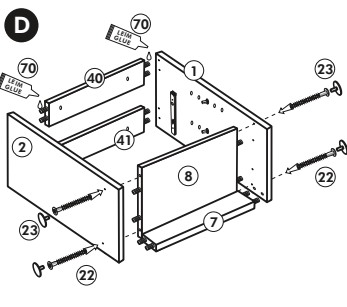
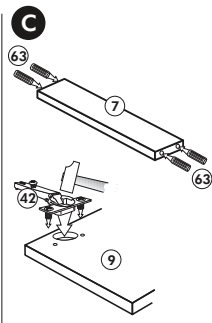
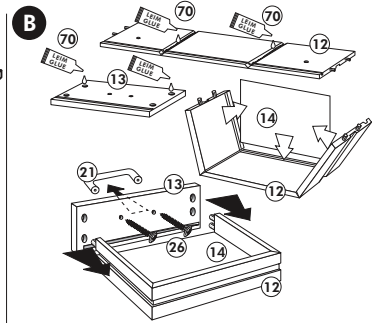
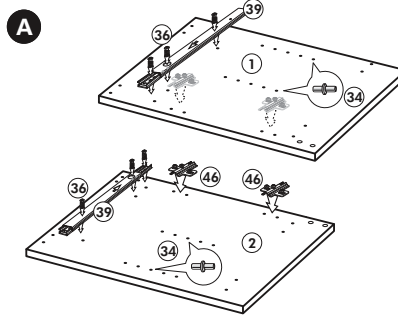
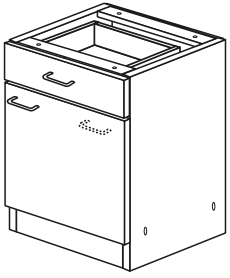
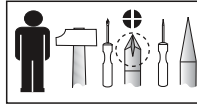




Wilhelm Hoffmeister GmbH + Co KG, Hueckerstr. 19, 32257 Bünde

Unterschrank ohne AP

Nr. 003 Rev.00

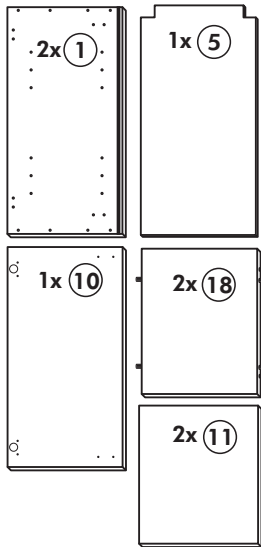
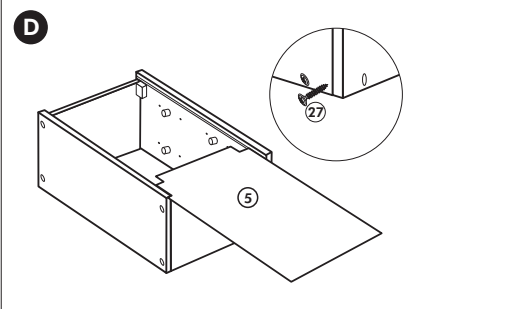
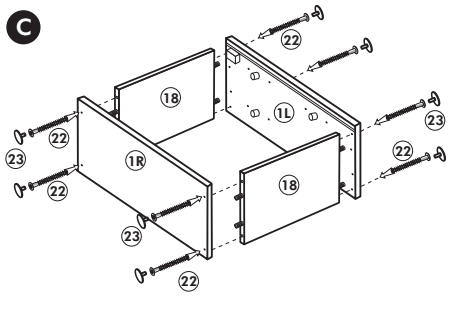
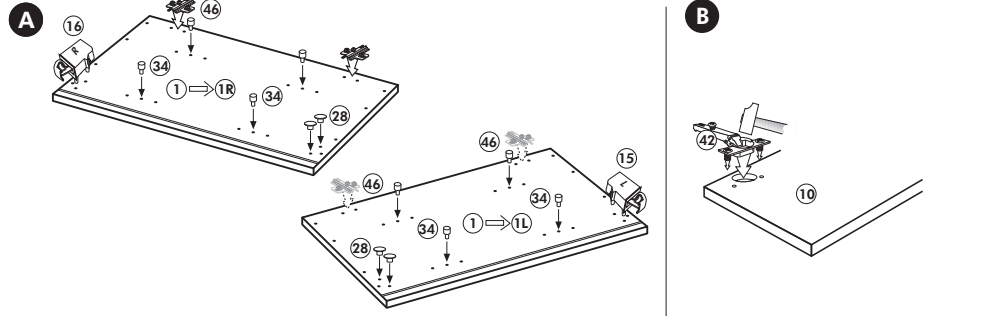
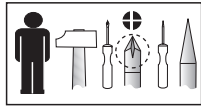
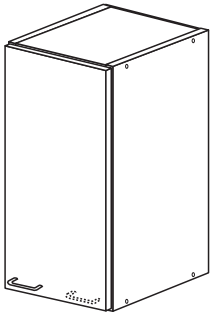


34		22	
4x		4x	
36		23	
6x	3,5 x 15	4x	Ø 3
39		27	
2x		24x	3,0 x 20
70		26	
1x	LEIM GLUE	4x	4,0 x 30 M4
		106	
		4x	4,0 x 30
		63	
		4x	8 x 30
		45	
		2x	M4 x 10
		42	
		2x	
		46	
		2x	
		21	
		2x	
		60	
		2x	Ø 5

Wilhelm Hoffmeister GmbH + Co KG, Hueckerstr. 19, 32257 Bünde

Hochhängeschrank

Nr. 103 Rev.00



68	23
2x	8x
34	27
8x	8x
28	26
4x	2x
60	15
2x	1x
22	16
8x	1x
46	69
2x	2x
21	42
1x	2x

