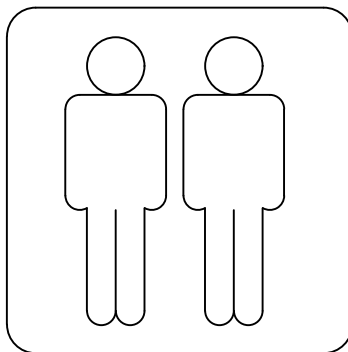
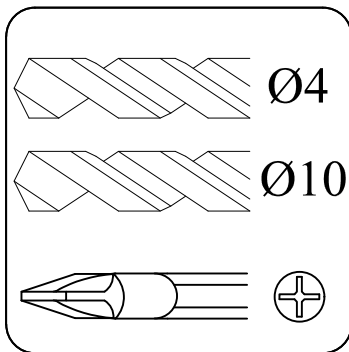
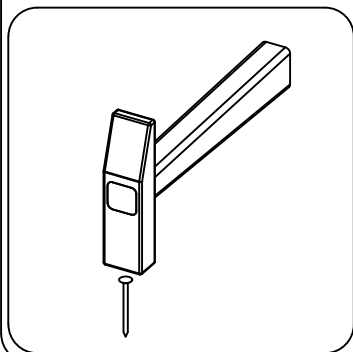
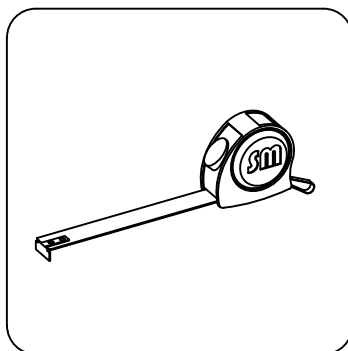
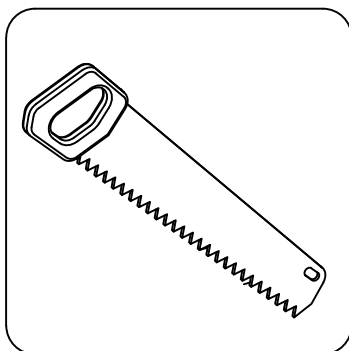
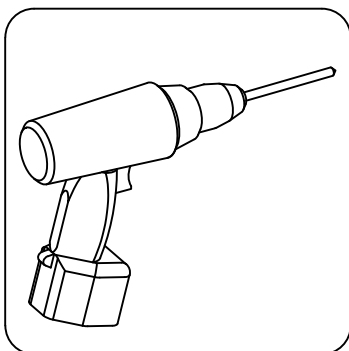
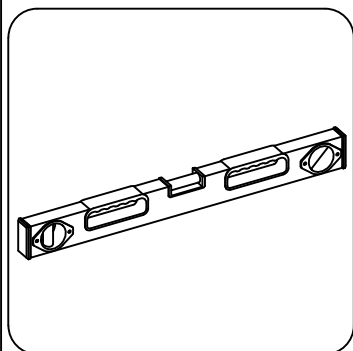
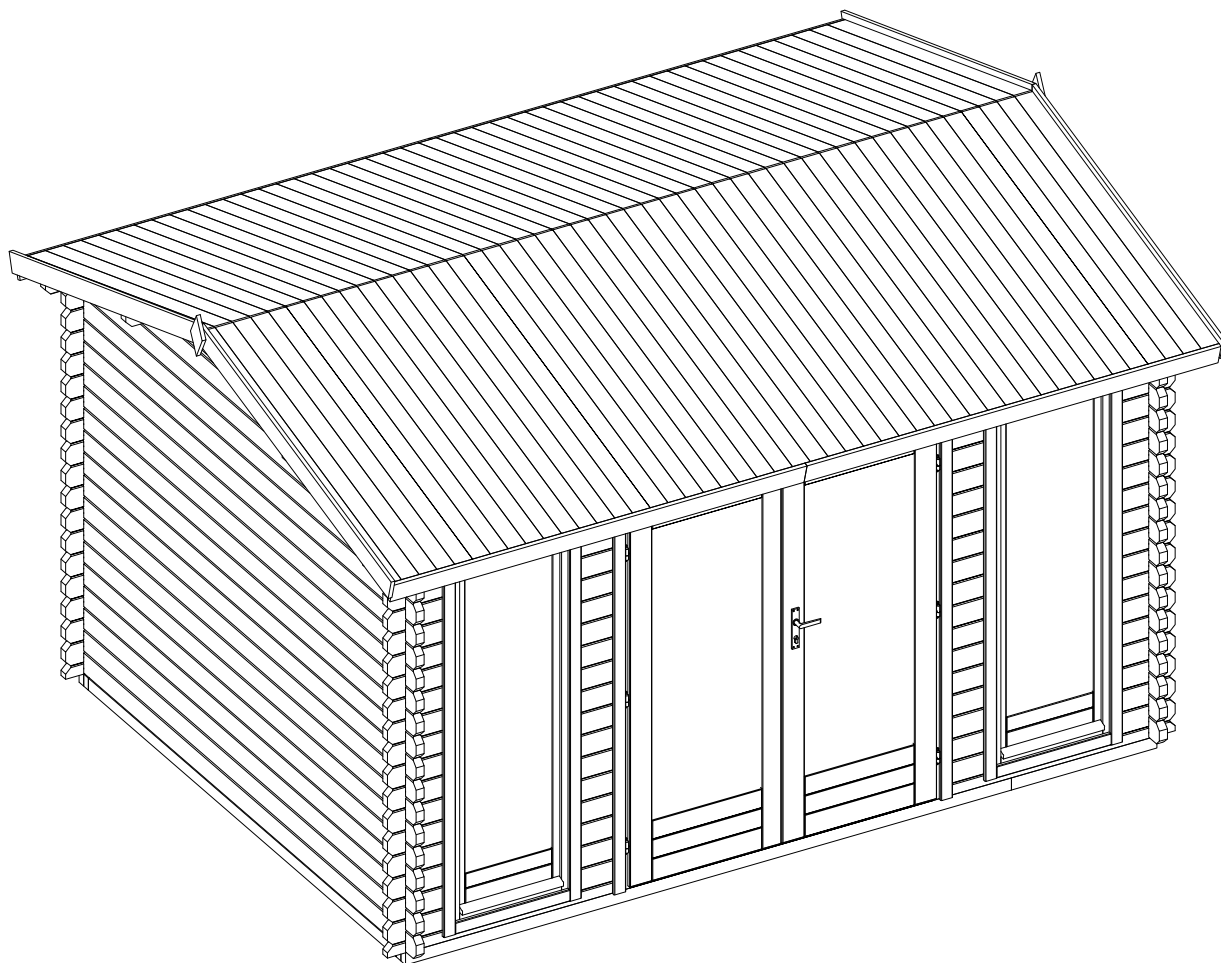


→||←40mm

3,9 x 2,98

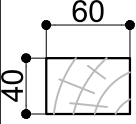
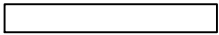
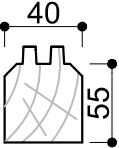
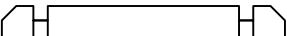
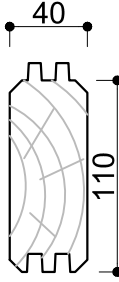
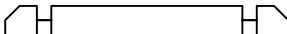
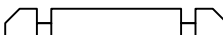
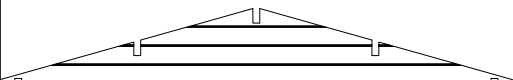
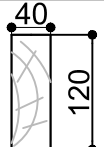

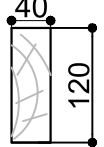
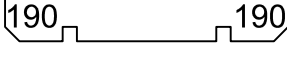
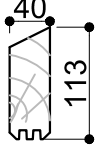
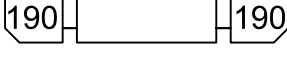
40041



→||←40mm

SPECIFICATION 3,9 x 2,98

40041

Dim.	Skizze	Pos.	Länge (mm)	Stck.	Name	Ref.	
		①	3000	4	Fundamentbalken Lambourdes Foundation beam	283039	
		②	720	4		283081	
		③	2640	11		283085	
		④	3900	1	Zurück Brett Madrier arrière Back board	400013	
		⑤	1143	2	Front Brett Madrier avant Front board	400010	
		⑥	3900	17	Front/Zurück Brett Madrier avant/arrière Front/Back board	400014	
			⑦	2980	36	Seiten Brett Madrier latéral Side board	400121
			⑧	285	34	Front/Seiten Brett Madrier latéral/arrière Front/Side board	400039
		⑨	220	34	Front Brett Madrier avant Front board	400256	
		⑩	2980	2	Seiten Brett Madrier latéral Side board	402022	
		⑪	4100	1	Sparren Panne faîtière Rafter	404013	
		⑫	4100	2	Sparren Panne faîtière Rafter	404014	
		⑬	4100	2	Sparren Panne faîtière Rafter	401010	

→||←40mm

SPECIFICATION 3,9 x 2,98

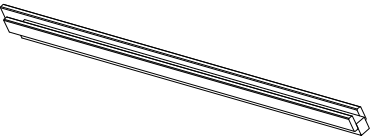
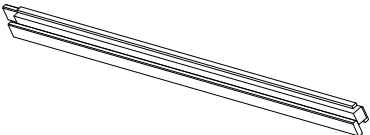
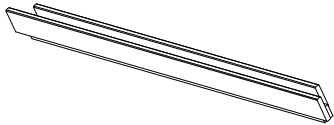
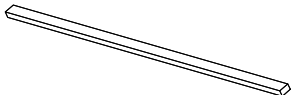
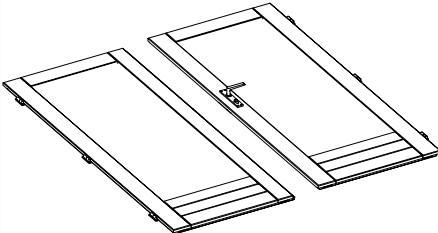
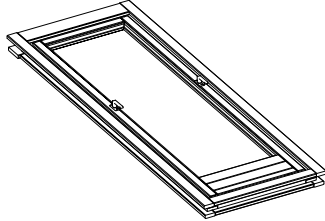
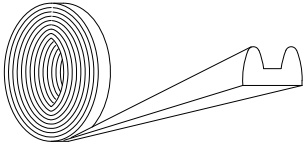
40041

		⑭	1660	94 (76)	Dach Bretter Madrier de toit Roof board	284501
		⑮	3630	31 (25)	Boden Bretter Plancher bois Floor board	283514
		⑯	1680	4	Wind Brett Planche de rive Wind board	285001
		⑰	200	2	Decor	286990
		⑱	2050	4	Wind Brett Planche de rive Wind board	286049
		⑲	2050	4	Wind Brett Planche de rive Wind board	286050
		⑳	1680	4	Wind Brett Planche de rive Wind board	286501
		㉑	3640	1		283274
		㉒	2720	2		283254
		㉓	700	1		283296

→||←40mm

SPECIFICATION 3,9 x 2,98

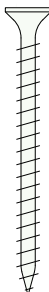
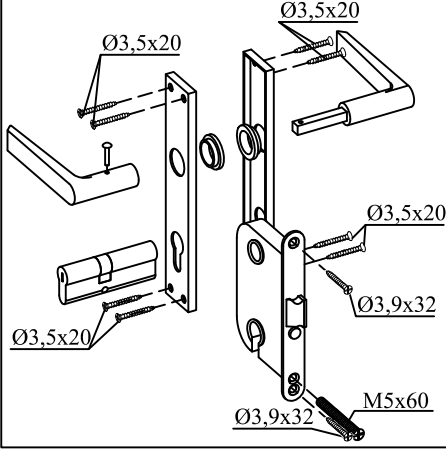
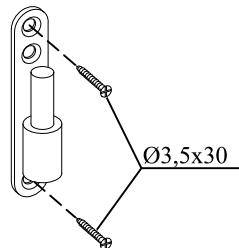
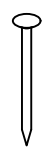
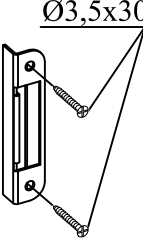
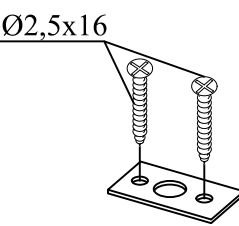

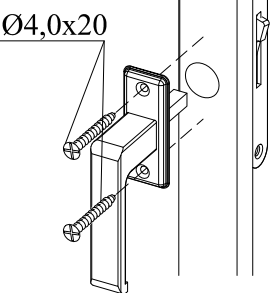
40041

	TR1	1973	1	Türrahmen links Cadre de porte gauche Door frame left	409224
	TR2	1973	1	Türrahmen rechts Cadre de porte droite Door frame right	409225
	TR3	1700	1	Über Türrahmen Montant supérieur Door frame top	409226
	TR4	1500	1	Türstufe Latte de finition bas Door frame bottom	409227
	T1	1850x 765	1	Tür Porte Doors	289020 T1
	T2	1850x 765	1		289020 T2
	F2	1955x 700	2	Fenster Fenêtre Window	409111
		16,2m	1	Dichtgummi étanchéité en caoutchouc sealing rubber	

→||←40mm

SPECIFICATION 3,9 x 2,98

40041

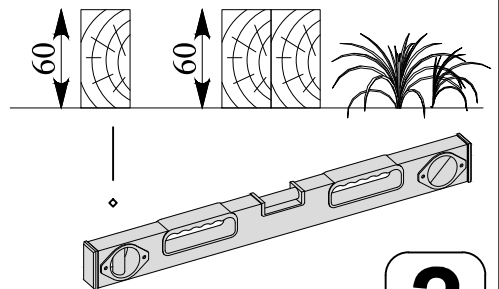
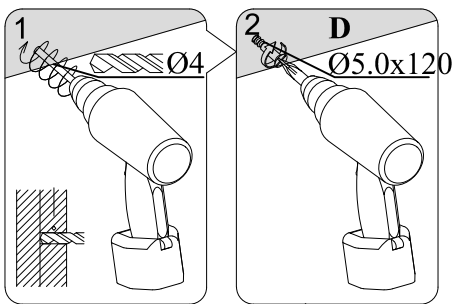
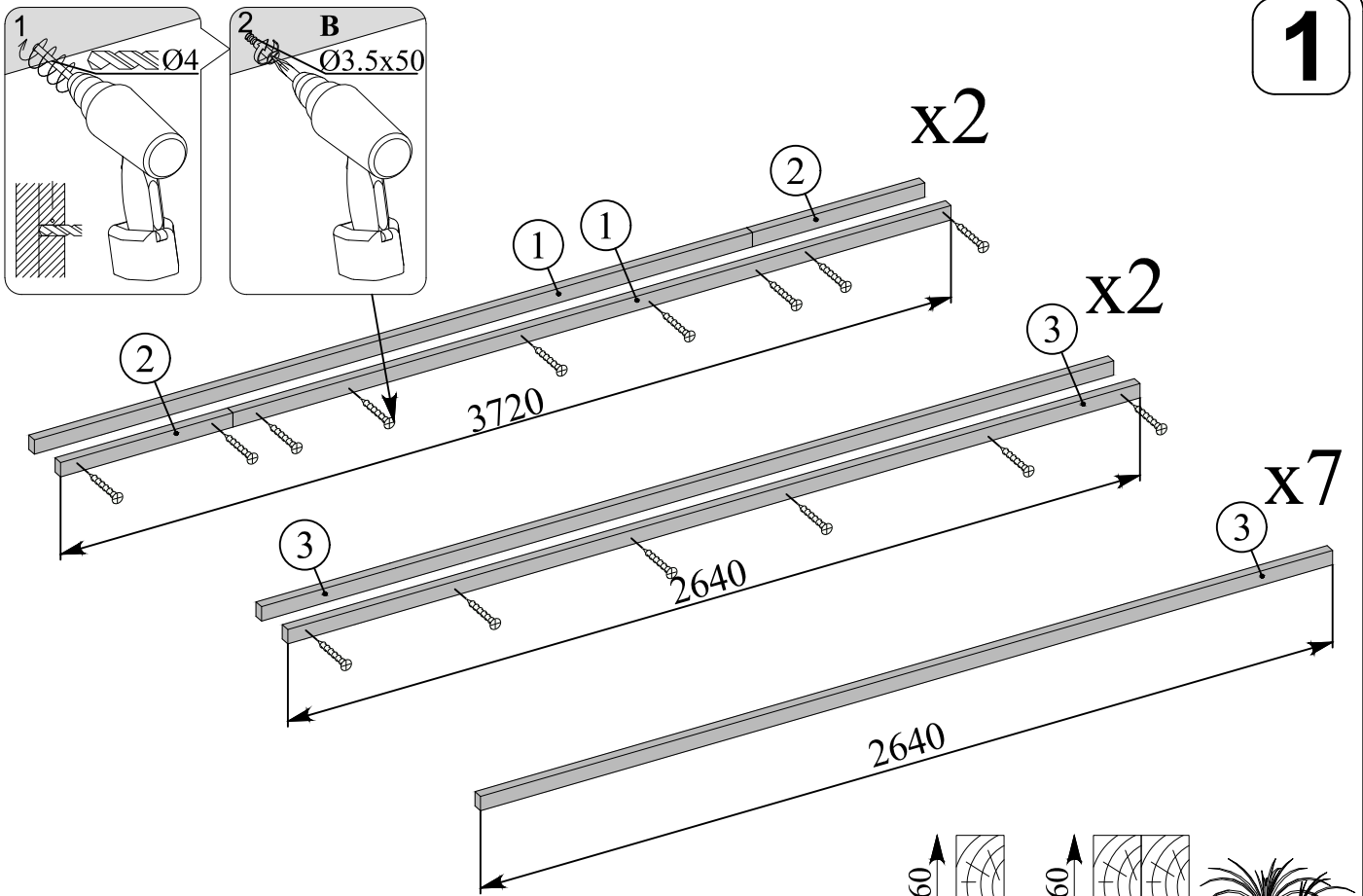
	Pos.	Dim	Stck.		Skizze	Stck.	
	A	Ø4.5 x 100	4			6	
	B	Ø3.5 x 50	30				
	C	Ø3.5 x 35	60				
	D	Ø5.0 x 120	18				
				Skizze	Stck.	Skizze	Stck.
	C	Ø2.0 x 40	300		1		2
	D	Ø2.0 x 50	300				
				Skizze	Stck.	Skizze	Stck.
					2		4

→||←40mm

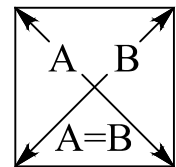
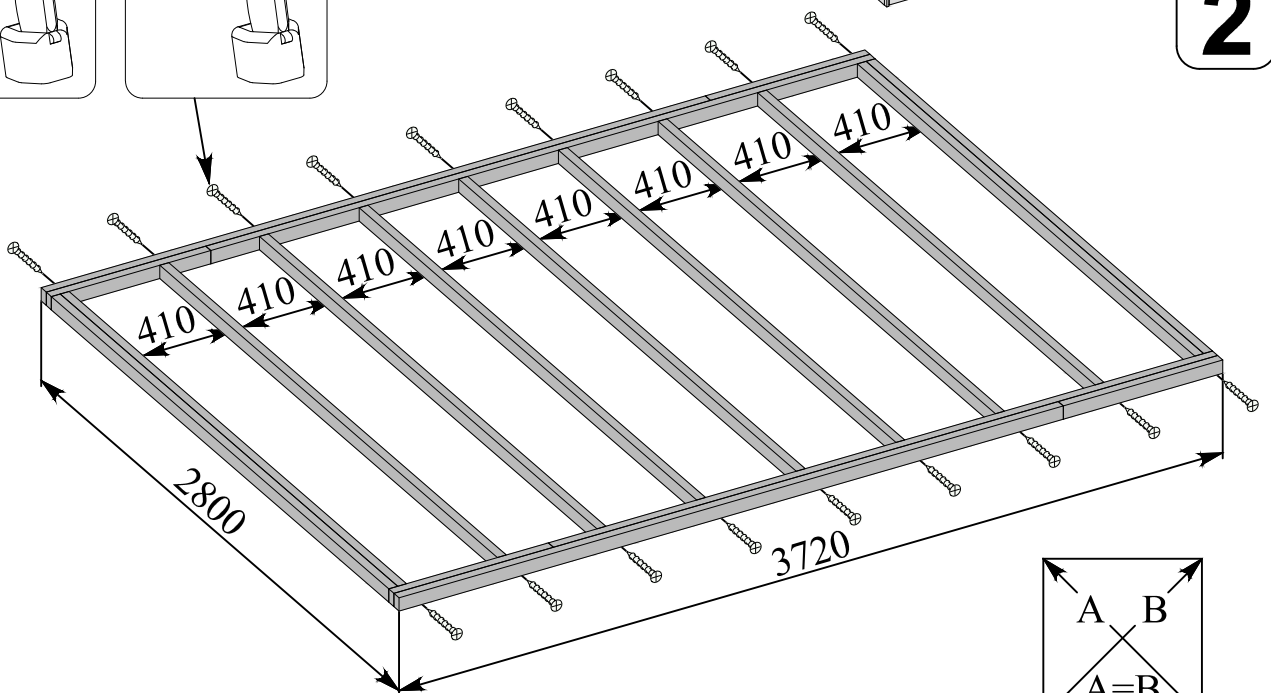
3,9 x 2,98

40041

1



2



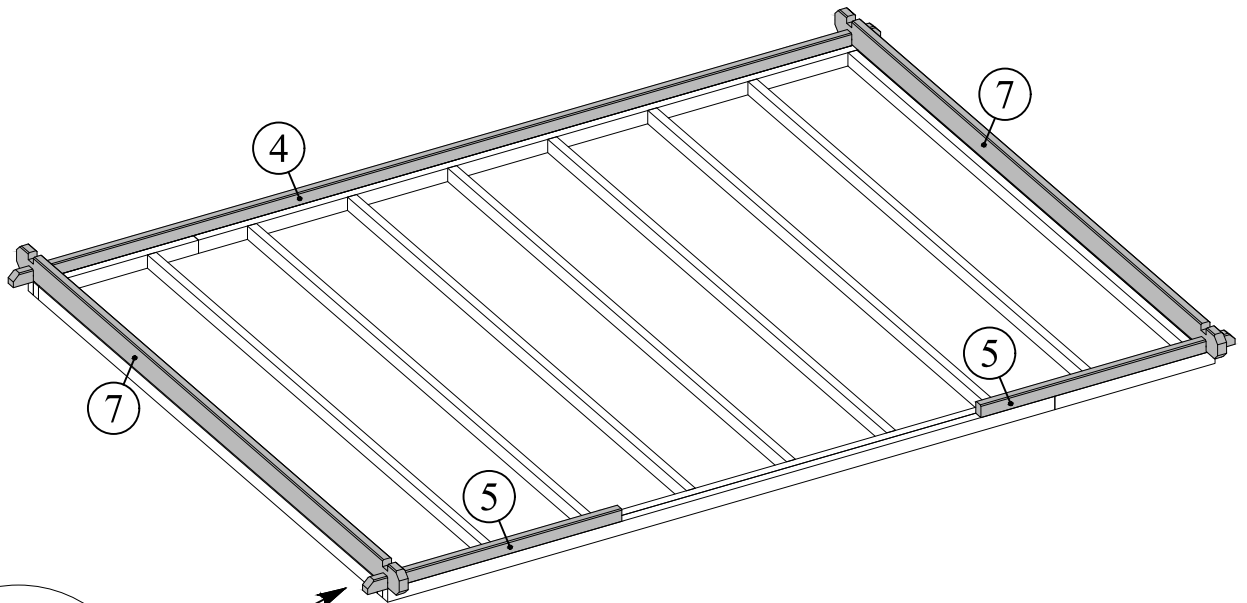
A=B=5261mm

→||←40mm

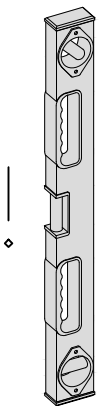
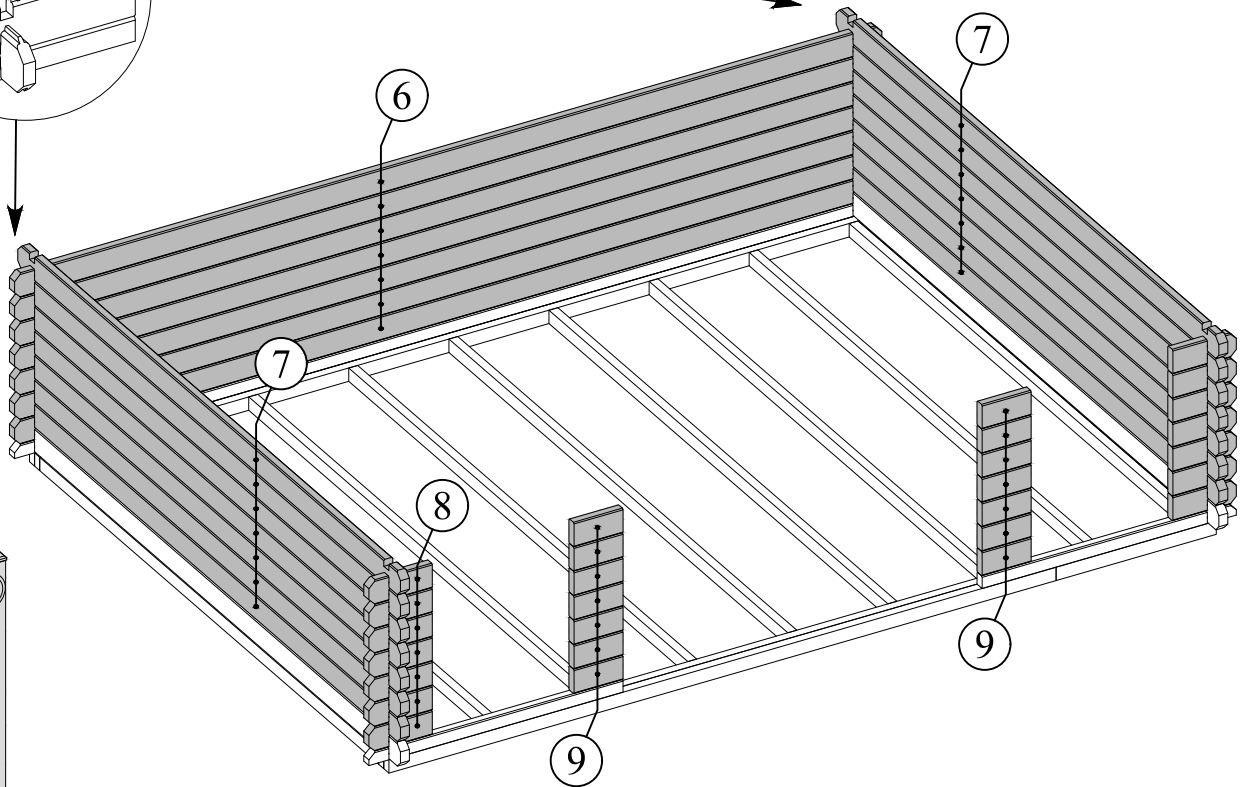
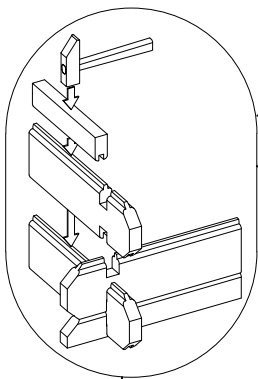
3,9 x 2,98

40041

3



4

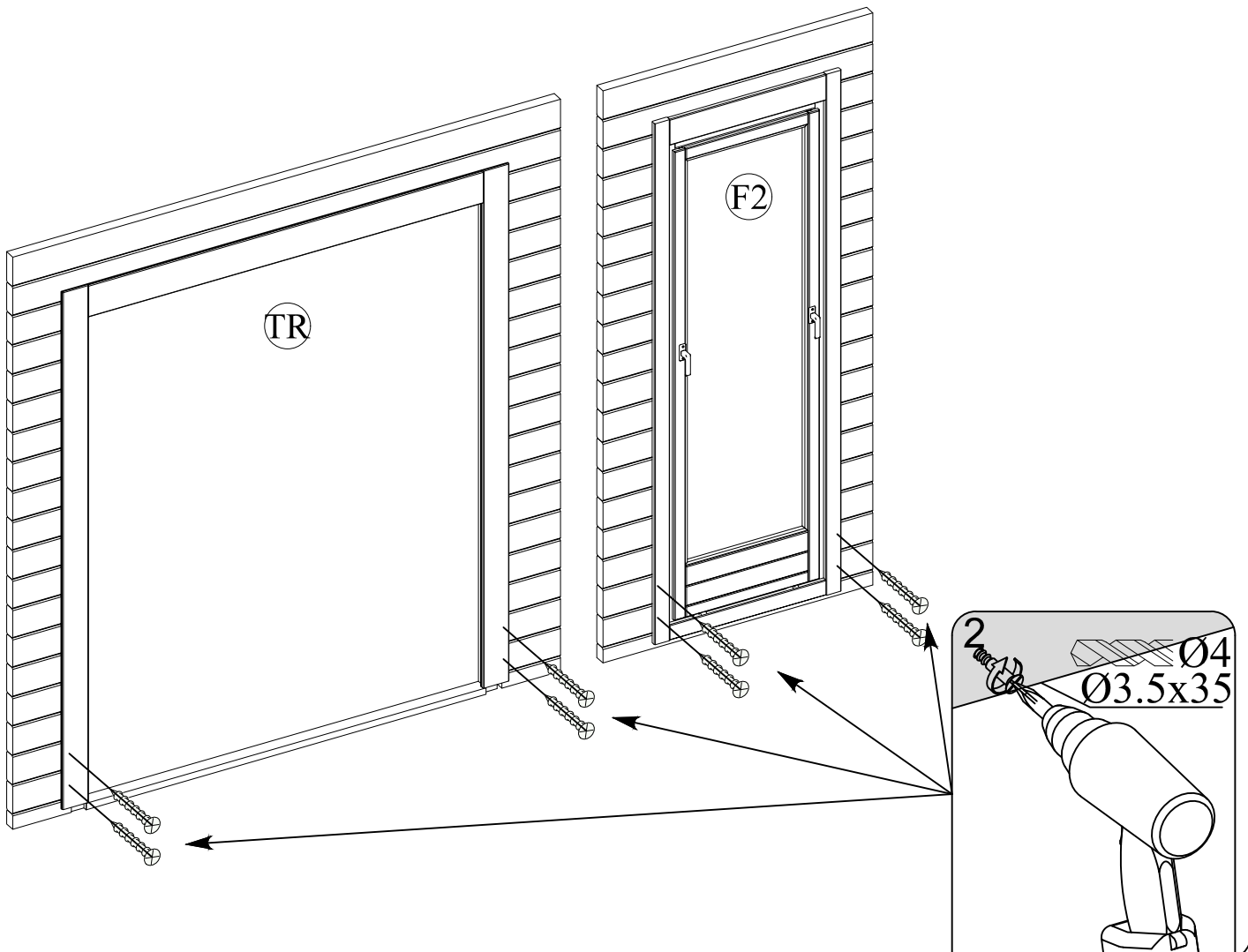
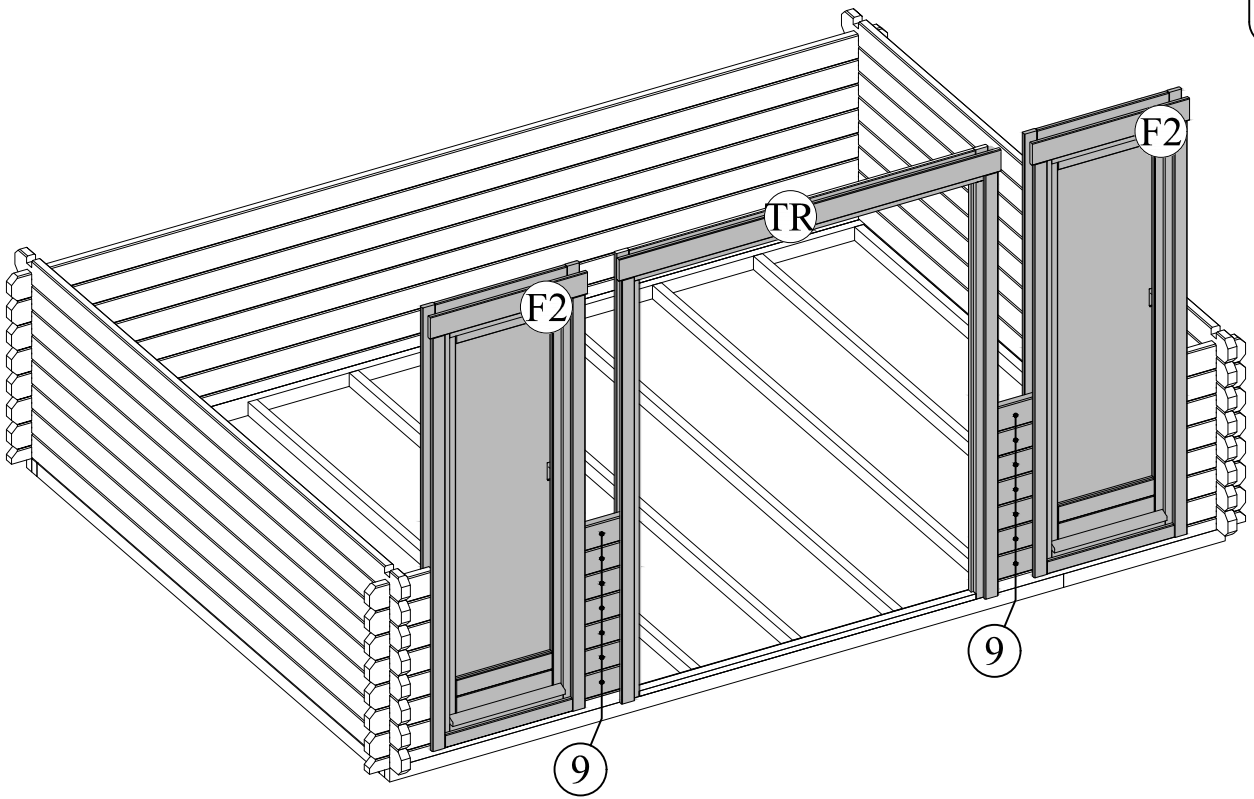


→||←40mm

3,9 x 2,98

40041

5

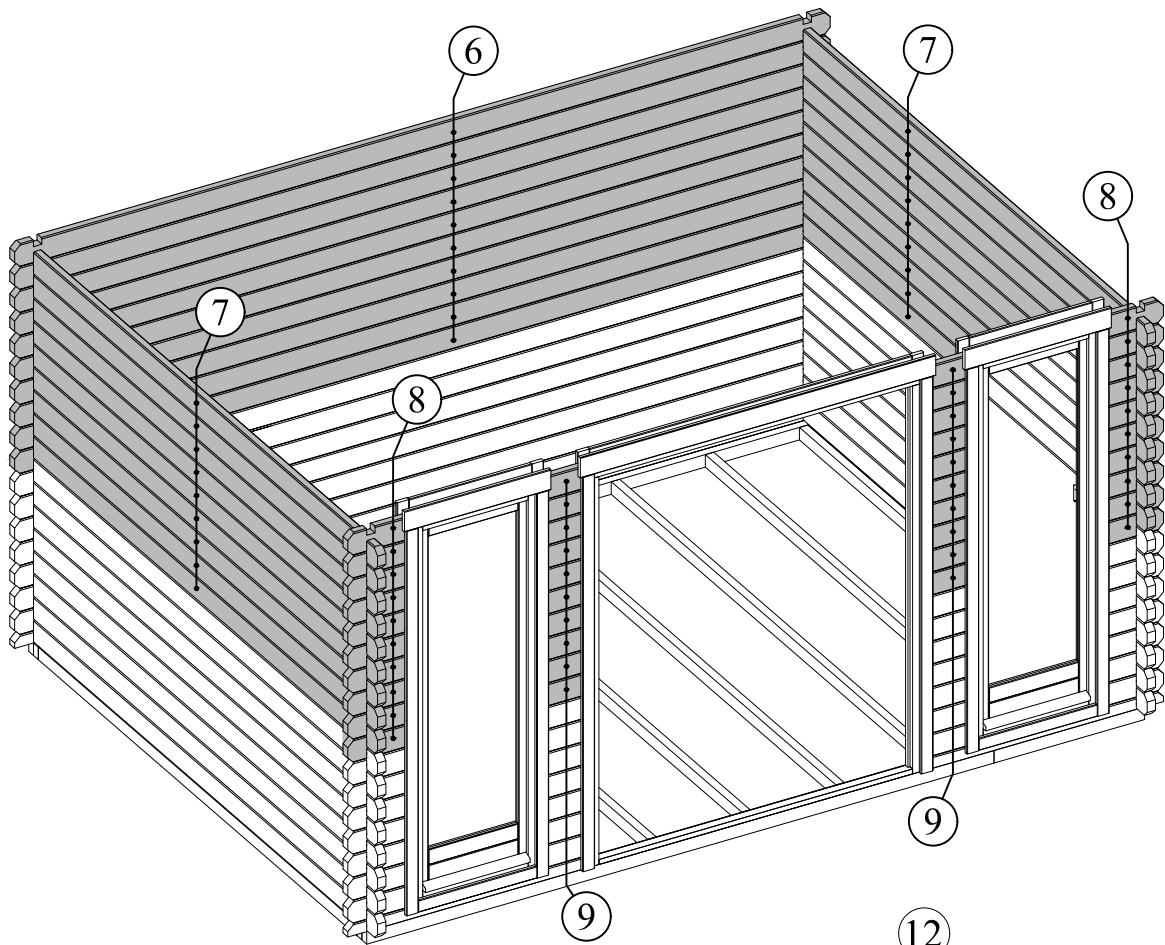


→||←40mm

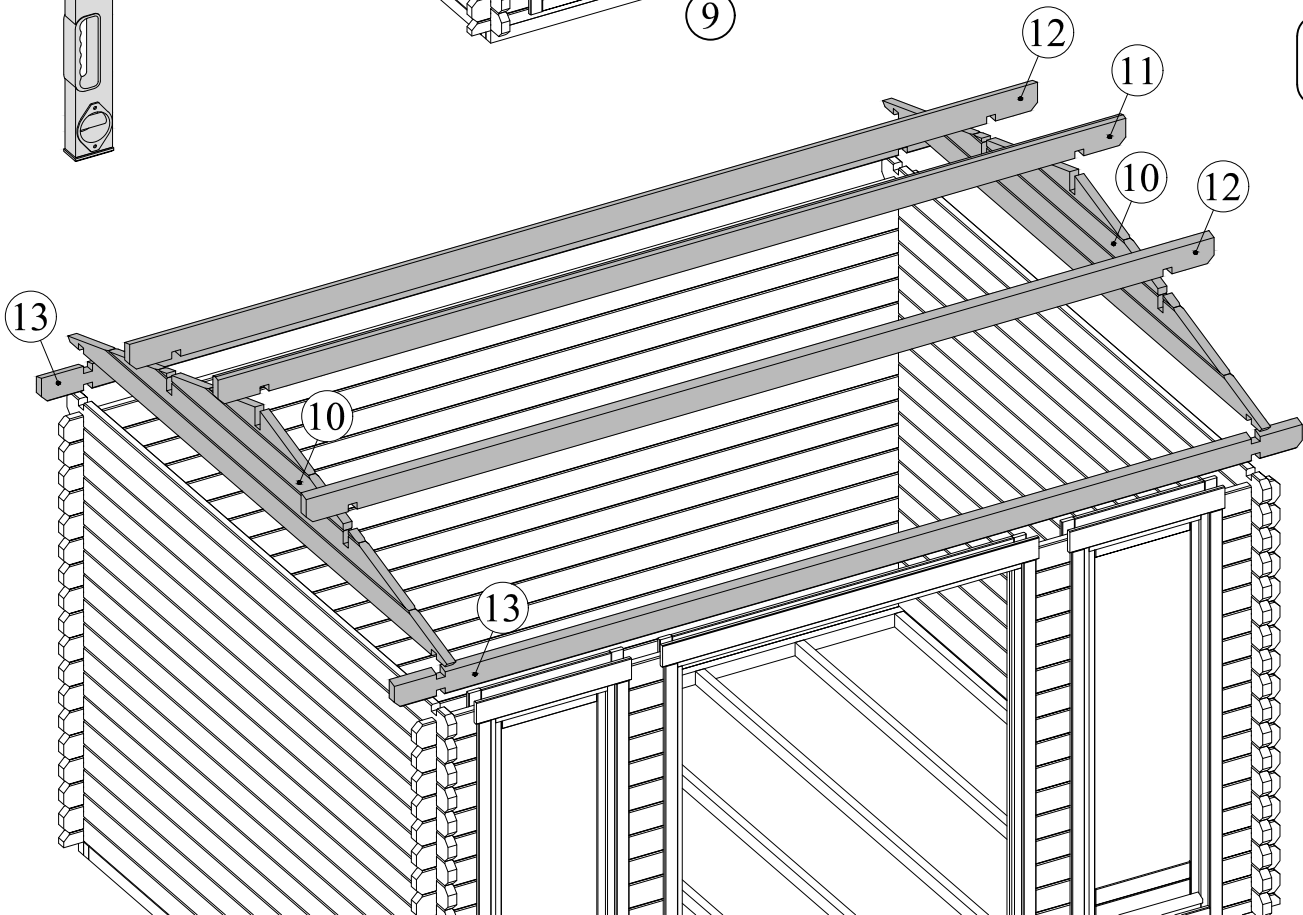
3,9 x 2,98

40041

6



7

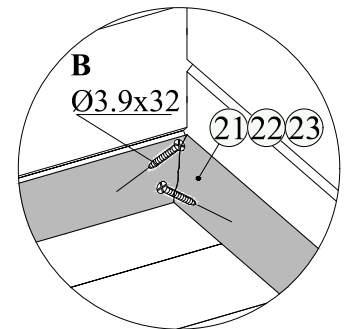
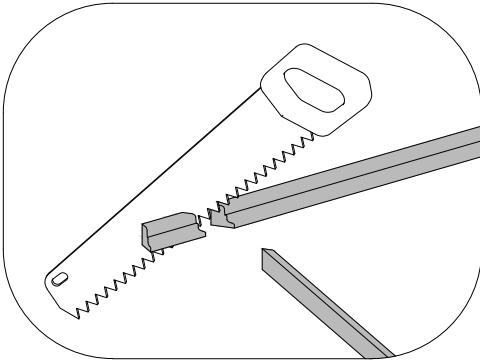
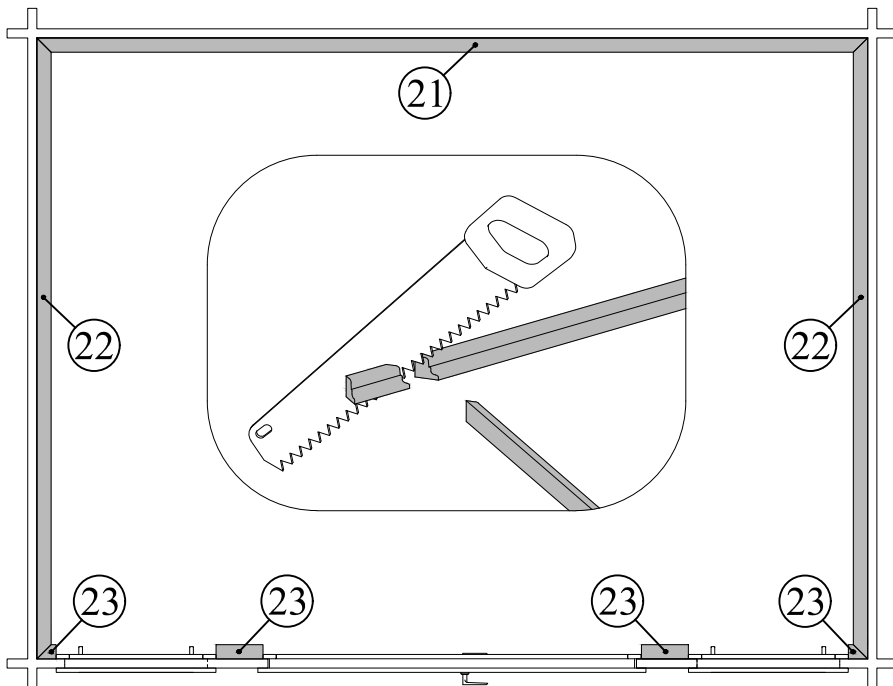
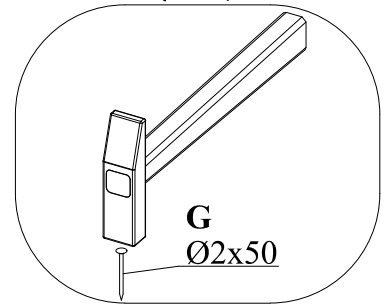
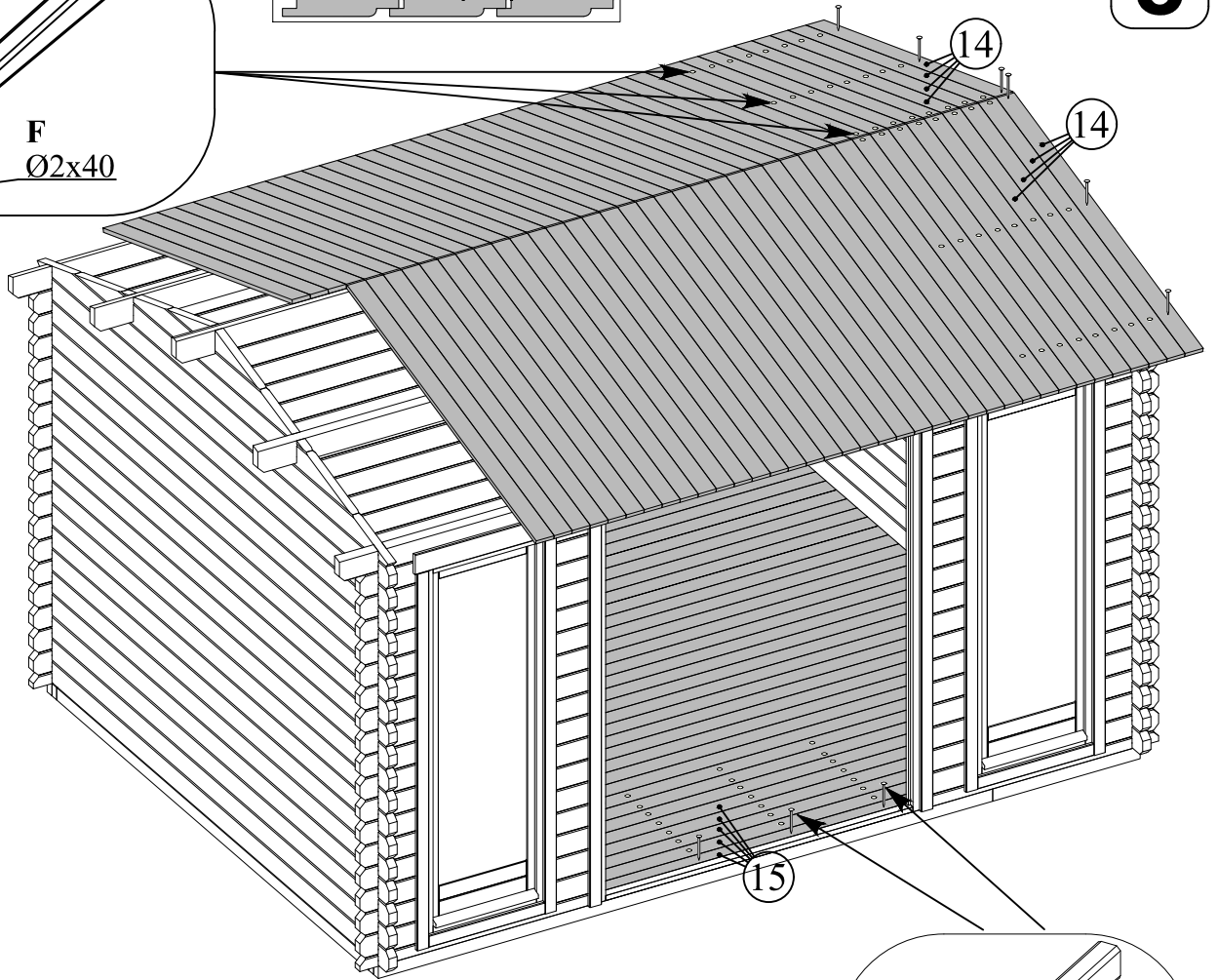
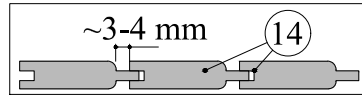
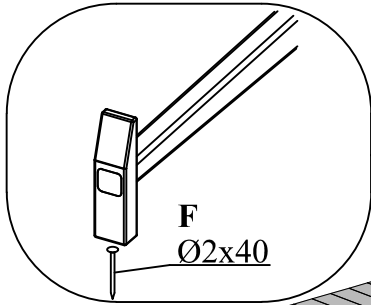


→||←40mm

3,9 x 2,98

40041

8

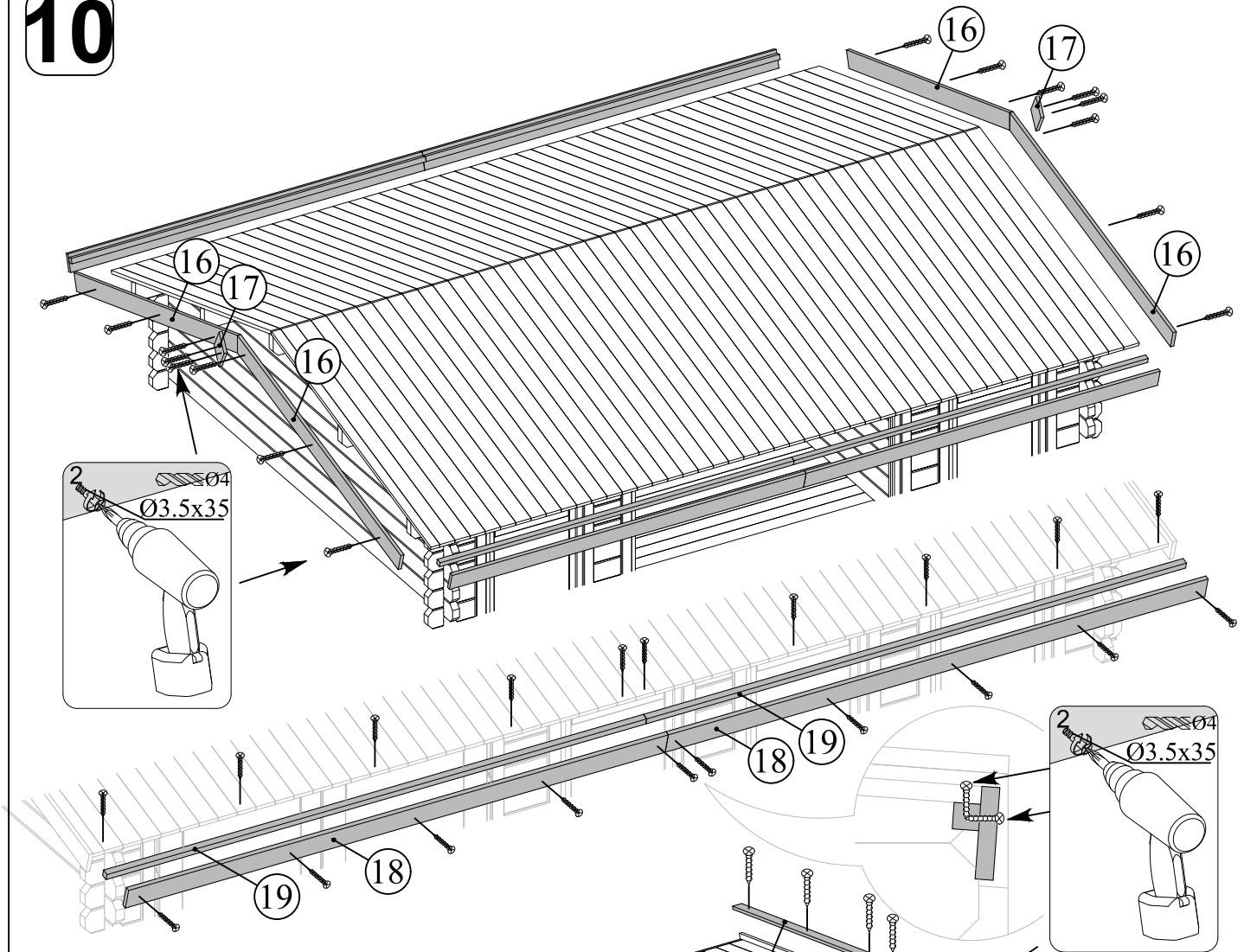


→||←40mm

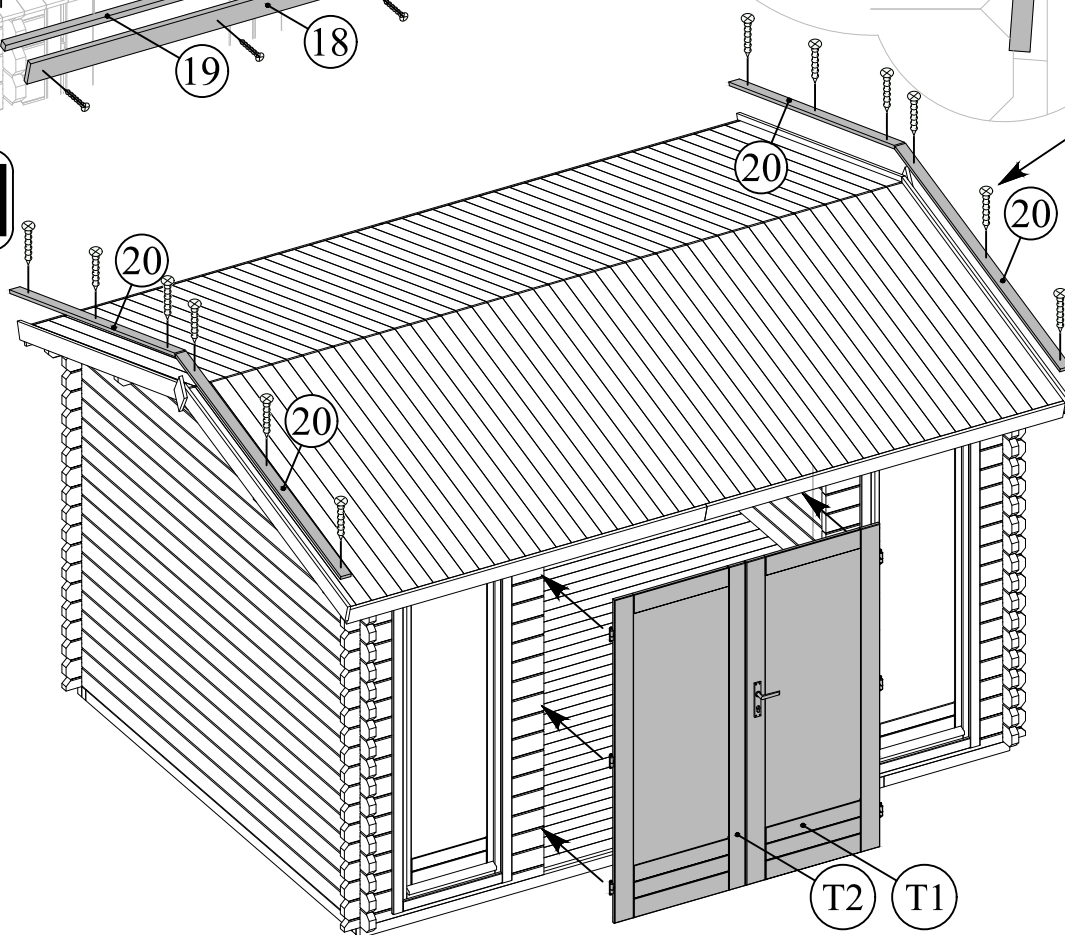
3,9 x 2,98

40041

10



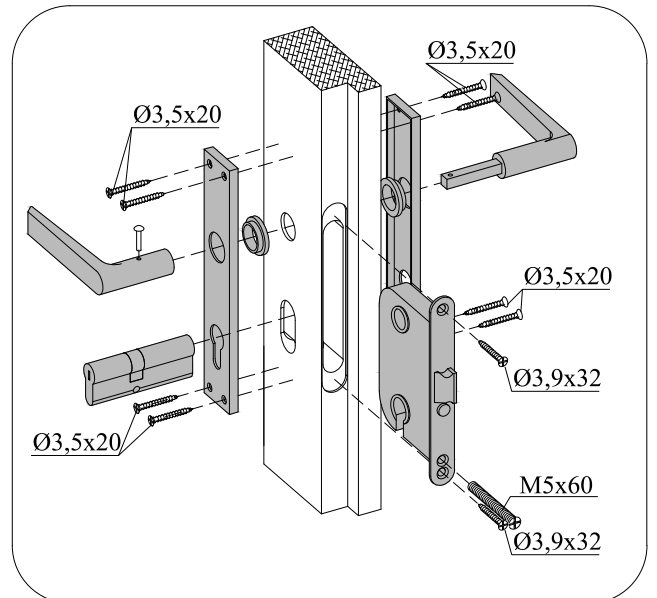
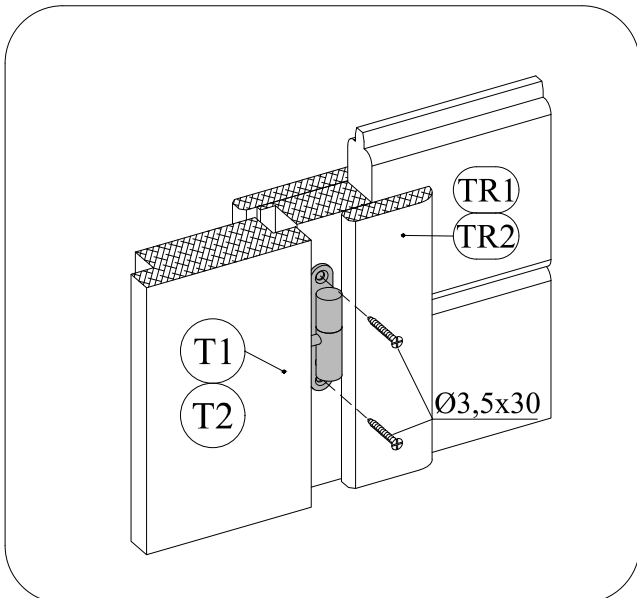
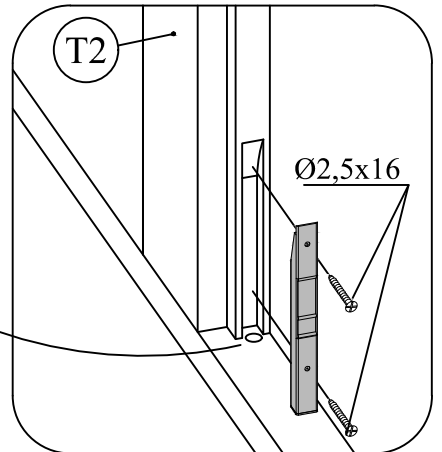
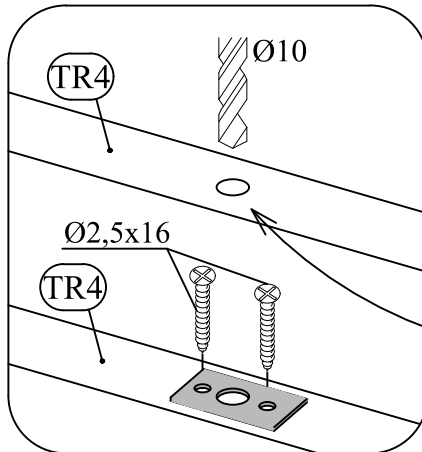
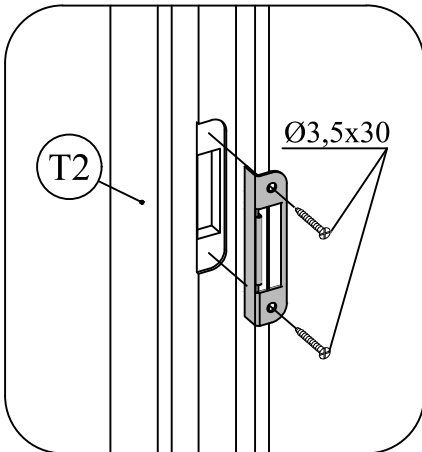
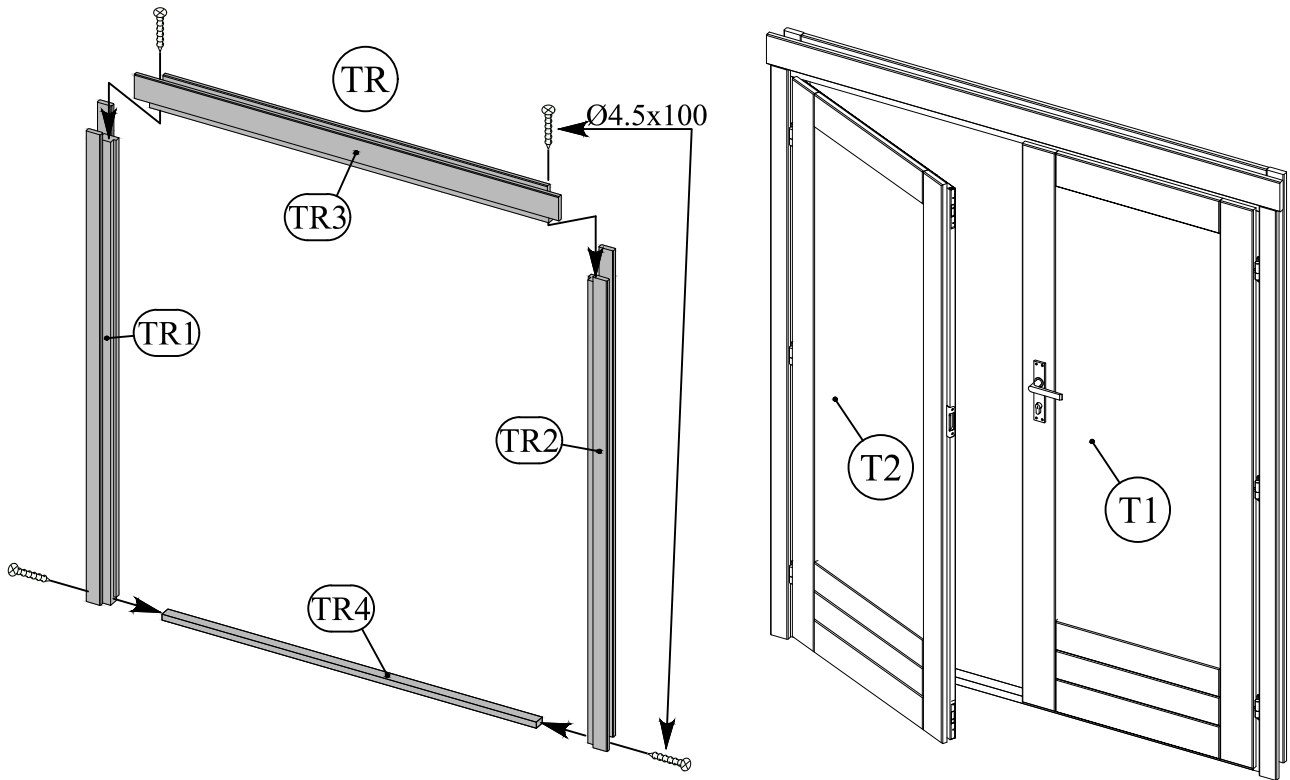
11



→ || ← 40mm

3,9 x 2,98

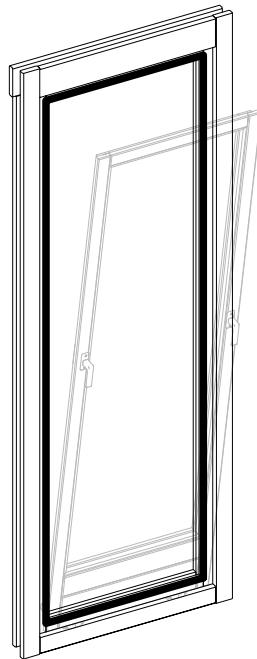
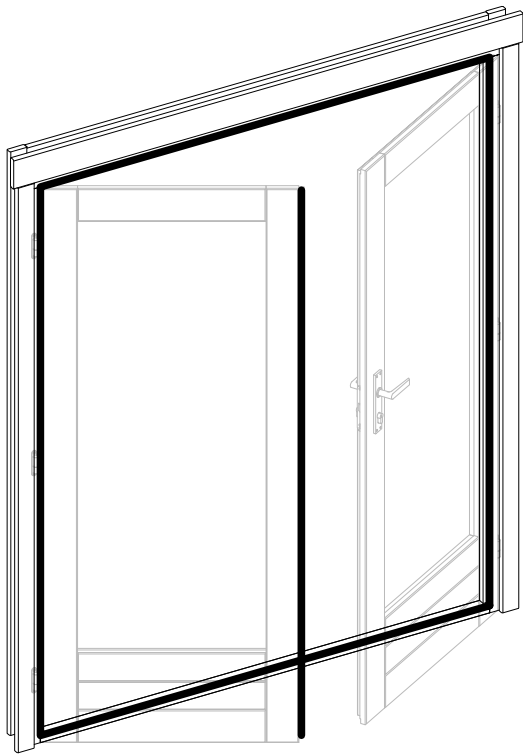
40041



→||←40mm

3,9 x 2,98

40041



Dichtgummi
étanchéité en caoutchouc
sealing rubber

