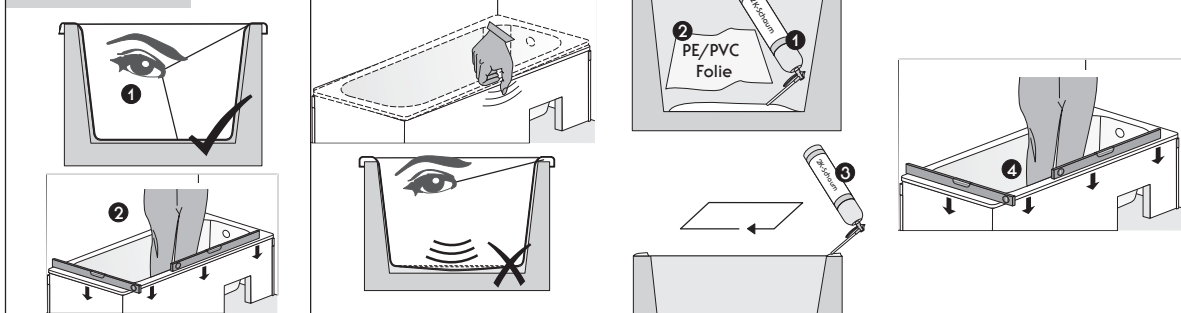
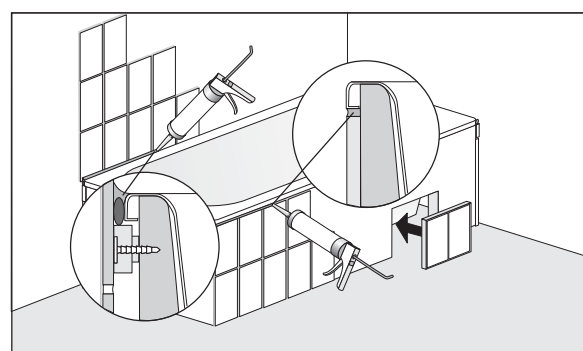
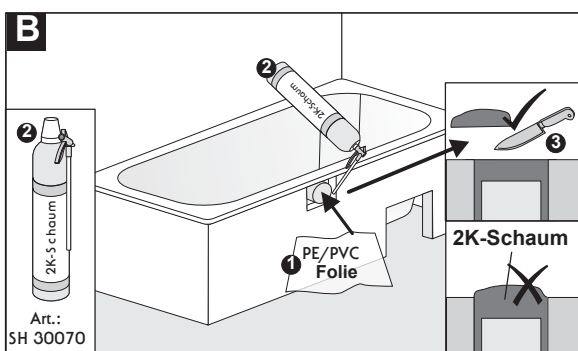
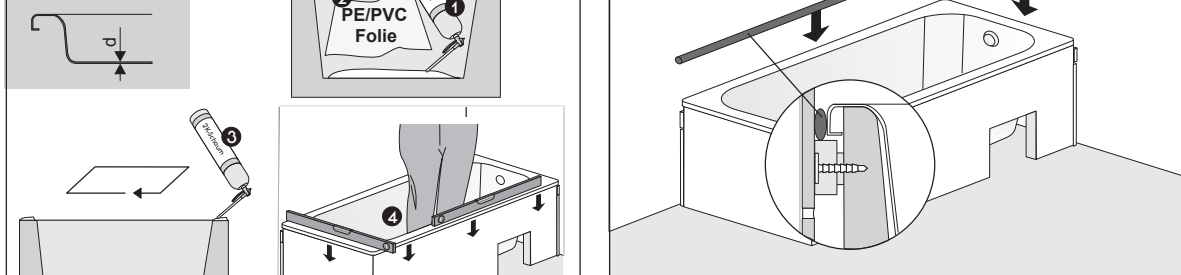


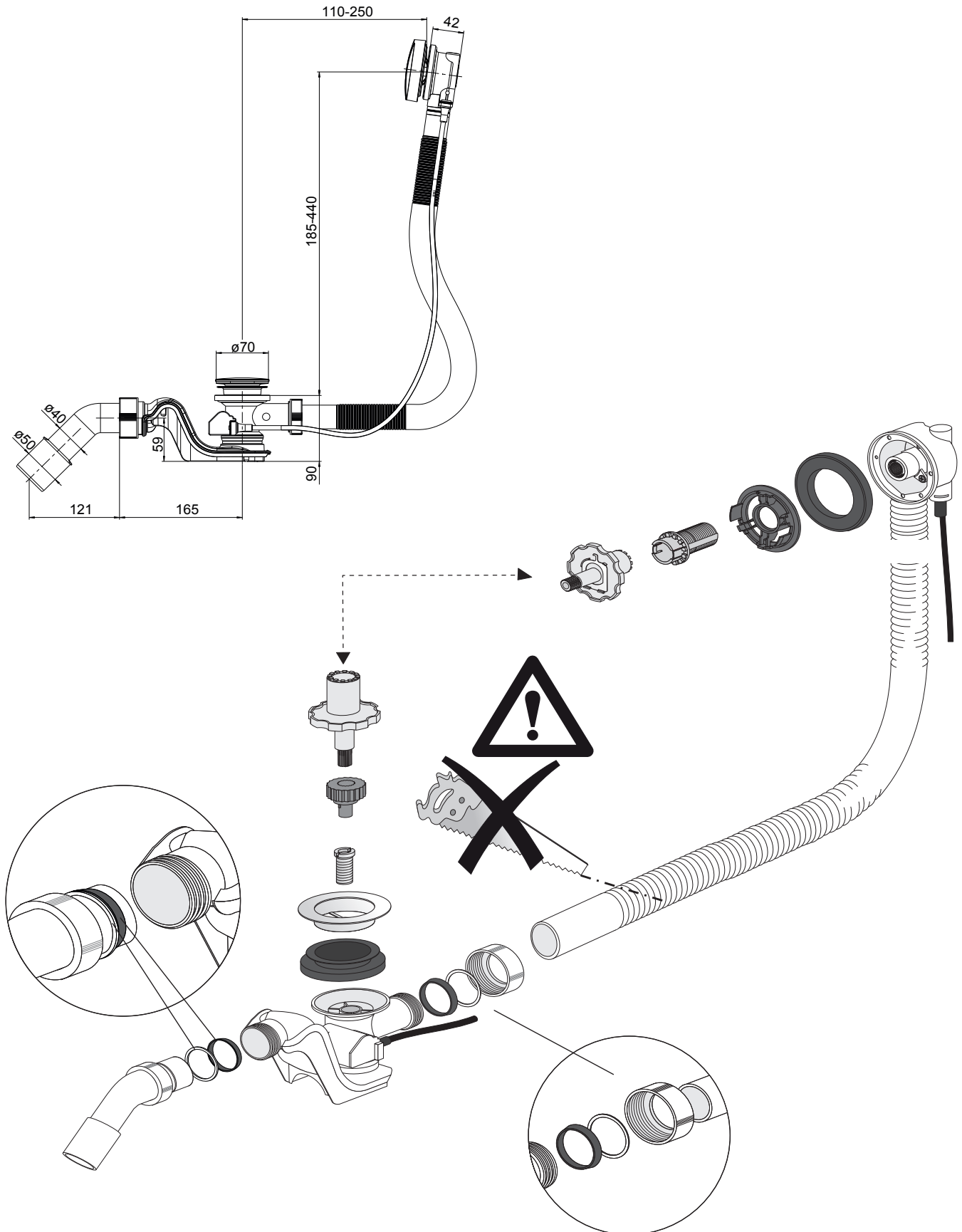
Steel d > 2,4 mm

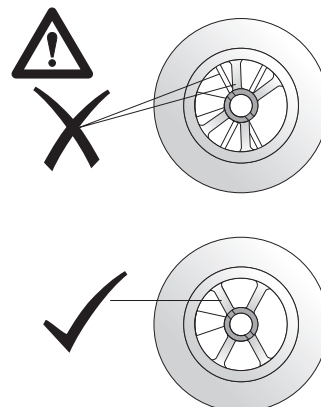
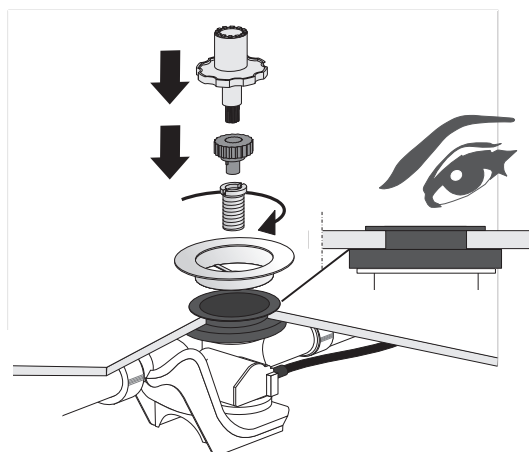
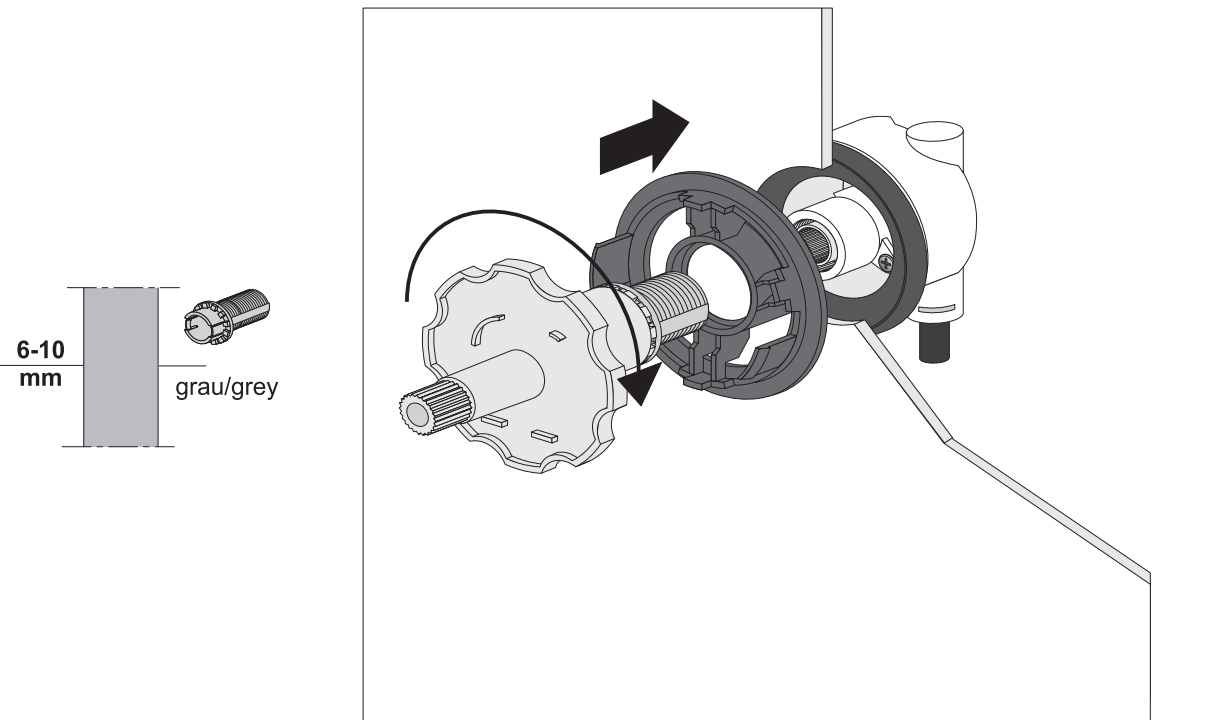
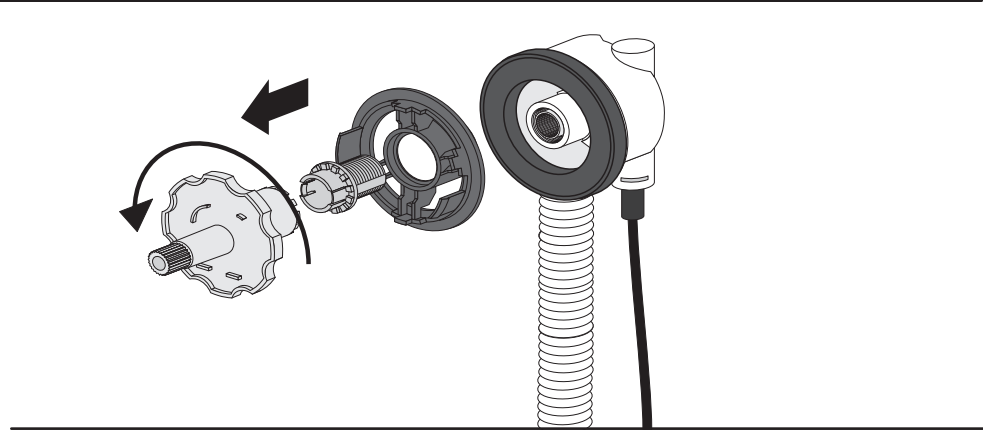
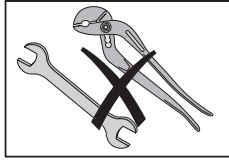


Acryl

Steel d < 2,4 mm









Montageanleitung

Ab- und Überlaufgarnitur

