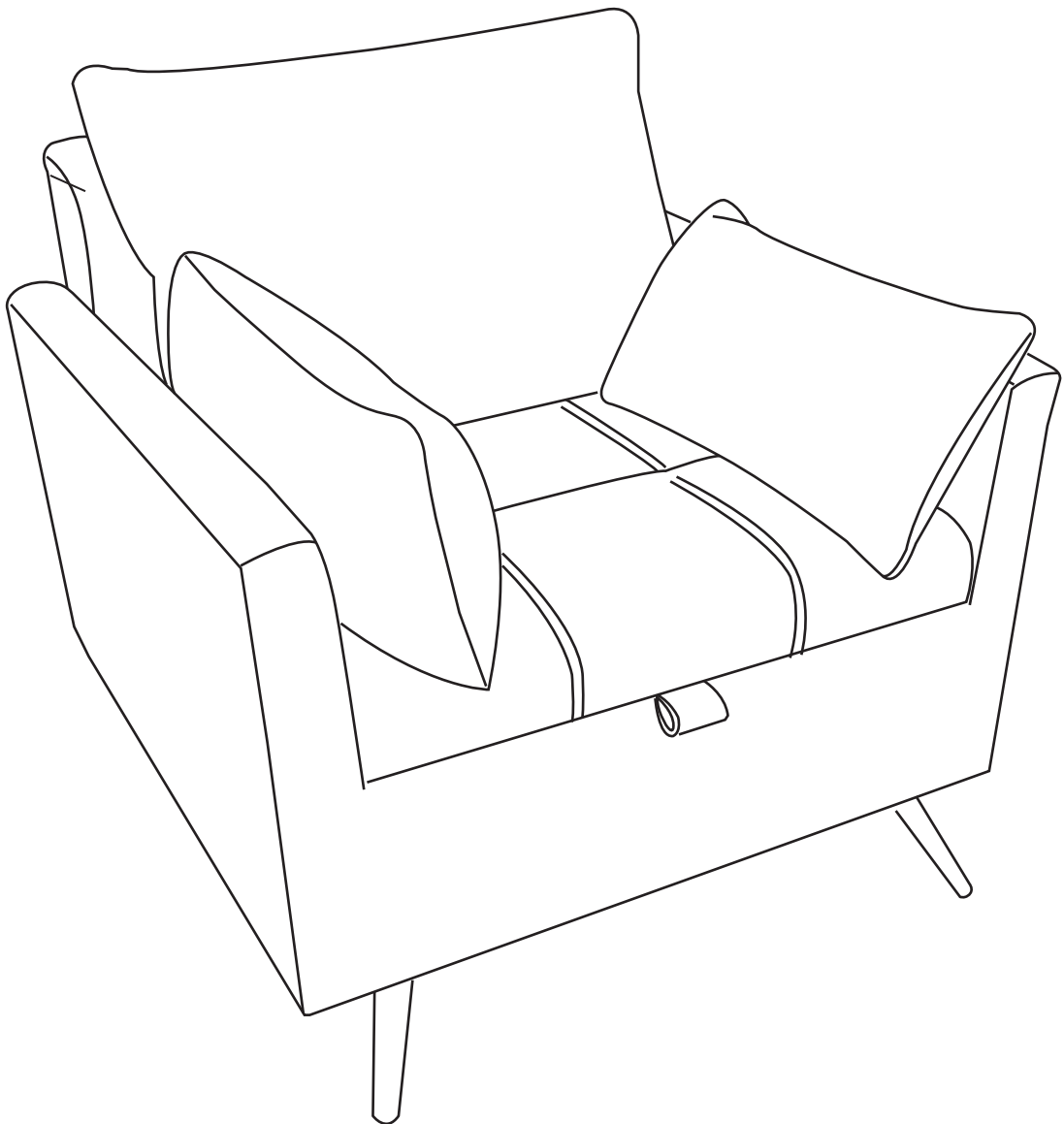


# MONTAGEANLEITUNG

WF311371



WICHTIG, FÜR SPÄTERES NACHSCHLAGEN AUFBEWAHREN:  
SORGFÄLTIG LESEN

# SESSEL

**WICHTIG, FÜR SPÄTERES NACHSCHLAGEN AUFBEWAHREN:  
LESEN SIE SICH DIE MONTAGE- UND BEDIENUNGSANLEITUNG  
SORGFÄLTIG DURCH**

## **Nur für den Hausgebrauch**

Anwendungstipps:

- \*Stellen Sie den Sessel stabil auf einen ebenen Boden.
- \*Der Sessel ist in gutem Zustand.
- \*Halten Sie sich von offenen Flammen fern.
- \* Vermeiden Sie eine Überlastung der Sessel und verbieten Sie das Klettern oder Springen.
- \*Beim Bewegen des Sessels ist es notwendig, die Basis anzuheben, vorsichtig zu bewegen und nicht daran zu ziehen.

## **Vorsichtsmaßnahmen vor der Montage:**

- \*Bereiten Sie einen sauberen und trockenen Montagebereich vor.
- \*Stellen Sie sicher, dass das Produkt nicht beschädigt ist.
- \*Überprüfen Sie, dass keines der Teile fehlt.

## **Wartung:**

- \*Mit einem weichen Tuch reinigen.
- \*Entfernen Sie regelmäßig Blätter und / oder Wasser, die sich auf der Leinwand angesammelt haben
- \*Überprüfen Sie regelmäßig die Sitzplätze.

## **Lagerbedingungen:**

- \*Der Stoff sollte vollständig trocken, an einem sauberen und trockenen Ort gelagert werden, um Schimmelbildung zu vermeiden.
- \*Der Stoff sollte vor direkter Sonneneinstrahlung oder Wärmequellen geschützt werden, um das Risiko einer Beschädigung zu vermeiden.

**Wenn das Produkt über Kompressionsteile verfügt, empfehlen wir, dass die Kompression 72 Stunden warten muss, bis sie sich entfaltet, und dass sie von Hand geklopft werden muss.**

# ARMCHAIR

**IMPORTANT, RETAIN FOR FUTURE REFERENCE: READ CAREFULLY ASSEMBLY & INSTRUCTION MANUAL**

## **Only for domestic use**

Use tips:

- \*Put the armchair stably on a flat floor.
- \*Building the armchair in good condition.
- \*Stay away from open flames.
- \*Avoid overloading armchairs and prohibit climbing or jumping.
- \*When moving the armchair, it is necessary to lift the base, move it gently, and do not drag it.

## **Precautions before assembly:**

- \*Prepare a clean and dry mounting area.
- \*Verify that the product is not damaged.
- \*Check that none of the pieces are missing.

## **Maintenance:**

- \*Clean with a soft fabric.
- \*Regularly remove leaves and / or water collected on the canvas
- \*Check the seating regularly.

## **Storage conditions:**

- \*The fabric should be stored completely dry, in a clean and dry place to avoid the risks of mold.
- \*The fabric should be kept out of direct sunlight or heat sources to avoid risk of damage.

**If the product has compression parts, we recommend that the compression must wait 72 hours to unfold, and it needs to be patted by hand.**

# FAUTEUIL

**IMPORTANT, À CONSERVER POUR RÉFÉRENCE FUTURE :  
LIRE ATTENTIVEMENT LE MANUEL D'ASSEMBLAGE ET  
D'INSTRUCTIONS**

**Uniquement pour un usage domestique**

**Conseils d'utilisation :**

- \*Placez le fauteuil de manière stable sur un sol plat.
- \*Construction du fauteuil en bon état.
- \*Restez à l'écart des flammes nues.
- \*Évitez de surcharger les fauteuils et interdisez de grimper ou de sauter.
- \*Lors du déplacement du fauteuil, il est nécessaire de soulever la base, de la déplacer doucement et de ne pas la faire glisser.

**Précautions avant montage :**

- \*Préparez une zone de montage propre et sèche.
- \*Vérifiez que le produit n'est pas endommagé.
- \*Vérifiez qu'aucune pièce ne manque.

**Entretien:**

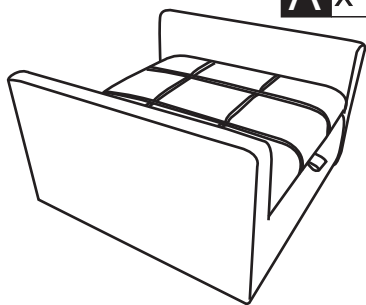
- \*Nettoyer avec un tissu doux.
- \*Enlever régulièrement les feuilles et/ou l'eau collectée sur la toile
- \*Vérifiez régulièrement les sièges.

**Conditions de stockage:**

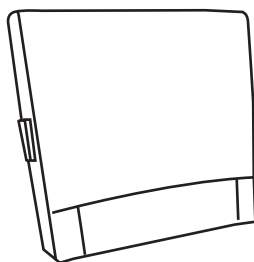
- \*Le tissu doit être stocké complètement sec, dans un endroit propre et sec pour éviter les risques de moisissures.
- \*Le tissu doit être conservé à l'abri de la lumière directe du soleil ou des sources de chaleur pour éviter tout risque de dommage.

**Si le produit comporte des pièces de compression, nous recommandons que la compression attende 72 heures pour se déployer et qu'elle soit tapotée à la main.**

**A** x 1



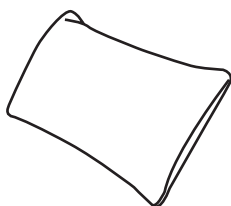
**B** x 1



**C** x 4



**D** x 2



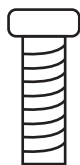
**E** x 1



**F** x 1



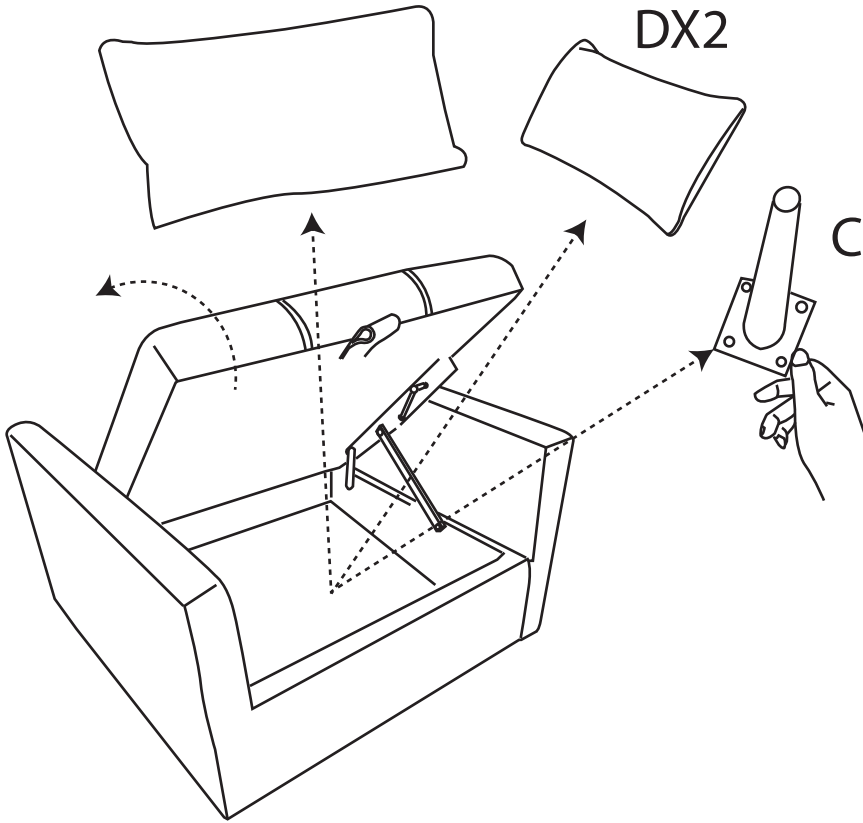
**G** x 16



EX1

DX2

CX4



F — L-shaped bracket  
G — screw

