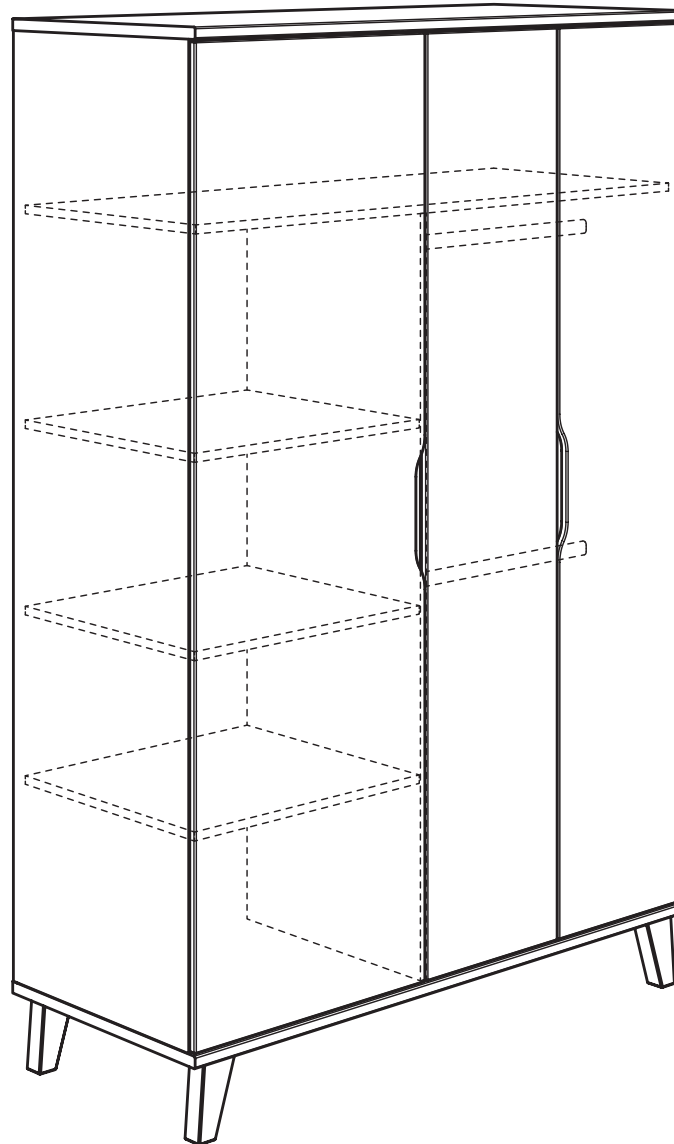


Gebrauchsanleitung PK-Nr. 2916
Instructions / Mode d'emploi / Gebruiksaanwijzing /
инструкция по использованию / 使用说明



by PAIDI Möbel GmbH
Hauptstraße 87
97840 Hafenlohr
Germany



MICHA
176 4533
CORINN
176 4633



Warnhinweis!

Warning! / Avertissement! / 警告!
Waarschuwing! / Предупреждение!



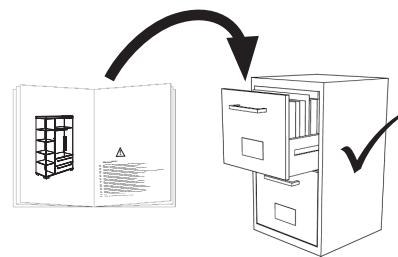
by PAIDI Möbel GmbH
Hauptstraße 87
97840 Hafenlohr
Germany

V..

Vorbereitung / Preparation /
La préparation / Voorbereiding /
подготовка

M..

Montage / Assembly /
Assemblage / Bijeenkomst /
МОНТАЖ



PK-Nr. 2800



Warnhinweis !

- DE Warnhinweis ! Beiliegende Wandbefestigungen müssen montiert werden !**
FR Attention ! Les fixations murales ci-jointes doivent être montées !
GB Attention ! The enclosed wall mountings must be fitted !
NL Let op ! De meegeleverde wandbevestigingen moeten worden gemonteerd !
ES ¡Atención! Las fijaciones murales incluidas deben montarse !
GR Προσοχή ! Τα εξαρτήματα στήριξης που περιλαμβάνονται στη συσκευασία πρέπει να συναρμολογηθούν !
IT Attenzione ! Occorre montare i fissaggi per attacco alla parete qui allegati !
CZ Pozor ! Příložené úchytky musí být namontovány na stěnu !
SL Pozor ! Namontirati je potrebno priložene elemente za pritrditev na zid !
PL Uwaga ! Załączone zamocowania do ściany muszą być zamontowane !
BG Внимание ! Приложените закрепвания за стена трябва да бъдат монтирани !
HR Pozor ! Priložena zidna pričvršćenja moraju biti montirana !
LT Dėmesio ! Priedamas tvirtinimo prie sienos detales reikia sumontuoti !
RU Внимание ! Обязательно используйте прилагаемые крепления стене !
CN 注意 ! 附带的墙壁安装组件必须安装 !
AR تنبه! لا بد من تركيب الأدوات المرفقة للتثبيت على الحائط!
- DE Schraubenverbindungen von Zeit zu Zeit auf ihre Festigkeit prüfen, gegebenenfalls nachziehen, da die Stabilität der Konstruktion sonst nicht gegeben ist.**
FR Vérifier les connexions à vis de temps en temps, resserrer celles-ci le cas échéant, car, sinon, la stabilité de la construction ne serait pas assurée.
GB Check the tightness of the screw connections from time to time and tighten if necessary, as otherwise the stability of the construction is not assured.
NL Schroefverbindingen moeten van tijd tot tijd op hun stevigheid worden gecontroleerd en eventueel worden vastgedraaid, aangezien de stabiliteit van de constructie anders niet verzekerd is.
ES Compruebe de vez en cuando la firmeza de las uniones atornilladas y reapriete los tornillos si fuera necesario, pues de lo contrario quedaría afectada la estabilidad de la estructura.
GR Πού και πού ελέγχετε τη σταθερότητα των κοχλιωτών συνδέσεων κι εφ' όσον είναι ανάγκη, τις σφίγγετε ξανά, επειδή διαφορετικά δεν είναι η ευστάθεια της κατασκευής δεδομένη.
IT Controllare di tanto in tanto la tenuta delle connessioni a viti, all'occorrenza provvedere a serrarle di nuovo, poiché altrimenti non è garantita la stabilità della struttura.
CZ Čas od času zkontrolujte pevnost šroubových spojů, případně je dotáhněte, jinak nebude konstrukce stabilní.
SL Vijačne zveze od časa do časa preveriti glede na trdnost, po potrebi priviti, saj sicer stabilnost konstrukcije ne bo zagotovljena.
PL Połączenia śrubami sprawdzać od czasu do czasu pod kątem ich trwałości, ewentualnie dokręcać, gdyż inaczej konstrukcja nie jest stabilna.
BG Контролирайте от време на време дали болтовите съединения са добре завинтени, тъй като в противен случай не може да се гарантира стабилността на конструкцията.
HR Spojevе vijaka s vremena na vrijeme provjeriti u svezi čvrstoće, po potrebi stegnuti, jer inače nije zajamčena stabilnost konstrukcije.
LT Kartais patikrinkite varžtų jungčių stiprumą, prireikus suveržkite juos stipriau, nes priešingu atveju konstrukcija nebus stabilii.
RU Перепроверяйте время от времени болтовые соединения. Они должны быть плотно затянуты. Это гарантирует стабильность конструкции.
CN 请经常的检查连接处的螺丝，如有发现松动请及时锁紧，否则将无法保障其稳定性。
- DE Pflegehinweis: Zum Reinigen der Oberflächen ein leicht-feuchtes Tuch oder ein handelsübliches Möbelpflegemittel verwenden.**
FR Indication sur l'entretien: pour nettoyer les surfaces, utiliser un chiffon légèrement humide ou un nettoyant pour meubles en vente dans le commerce
GB Caring for the... : In order to clean the surfaces please use a slightly damp cloth or commercially available furniture care product.
NL Verzorgingsaanwijzing: Voor het reinigen van de oppervlakken een licht vochtig doek of een gebruikelijk meubelschoonmaakmiddel gebruiken.
ES Recomendaciones de cuidado: Para limpiar las superficies del mueble debe usar un trapo humedecido o un producto de limpieza de muebles comercial.
GR Οδηγίες περιποίησης: Για το καθάρισμα των επιφανειών να χρησιμοποιείτε ένα ελαφρά νοτισμένο πανάκι ή λούστρο επίπλων.
IT Indicazione per pulizia e cura: Per la pulizia delle superfici utilizzate un panno leggermente umido o un normale prodotto per la cura dei mobili.
CZ Pokyny k čištění: Na čištění povrchu použijte pouze navlhčený kousek látky nebo běžný prostředek na ošetřování nábytku.
SL Navodilo za nego: Za čiščenje površin uporabljajte malo vlažno cunjko ali trgovsko običajno sredstvo za nego pohištva.
PL Wskazówka pielęgnacyjna: do czyszczenia powierzchni stosować lekko wilgotną ściereczkę lub zwykły środek do pielęgnacji mebli.
BG Указание за поддържане: Използвайте леко навлажнена кърпа или обикновен препарат за поддържане на мебели, за да почистите повърхностите.
HR Upute za njegu: Za čišćenje površina upotrijebiti jednu lako navlaženu krpu i trgovačko uobičajeno sredstvo za njegu namještaja.
LT Rekomendacija priežiūrai: Paviršius valykite drėgna pašluoste arba parduotuvėse įsigytomis baldų priežiūros priemonėmis.
RU Рекомендации по уходу: для очистки поверхностей используйте слегка влажную тряпку или обычное средство по уходу за мебелью.
CN 保养说明: 清洁表面只需稍微潮湿的布或普通的家具清洁剂即可。
AR إرشاد للعناية: يرجى من أجل تنظيف الأسطح استخدام منديل رطب بعض الشيء أو استخدام إحدى مواد تنظيف الأثاث المتوفرة في الأسواق التجارية.

Beschläge

Fittings / Raccords / Hulpstukken /
Фурнитура / 配件

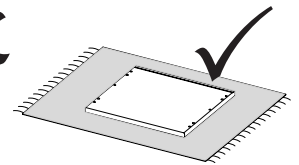
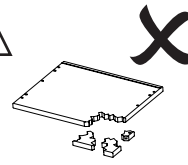
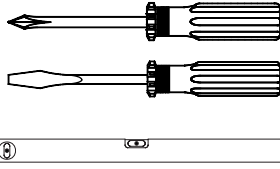
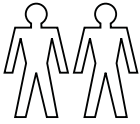


by PAIDI Möbel GmbH
Hauptstraße 87
97840 Hafenlohr
Germany

1:1
DIN A4



ca. 1,5h



Betr.
Progr. MICHA

Betr.
Progr. CORINN

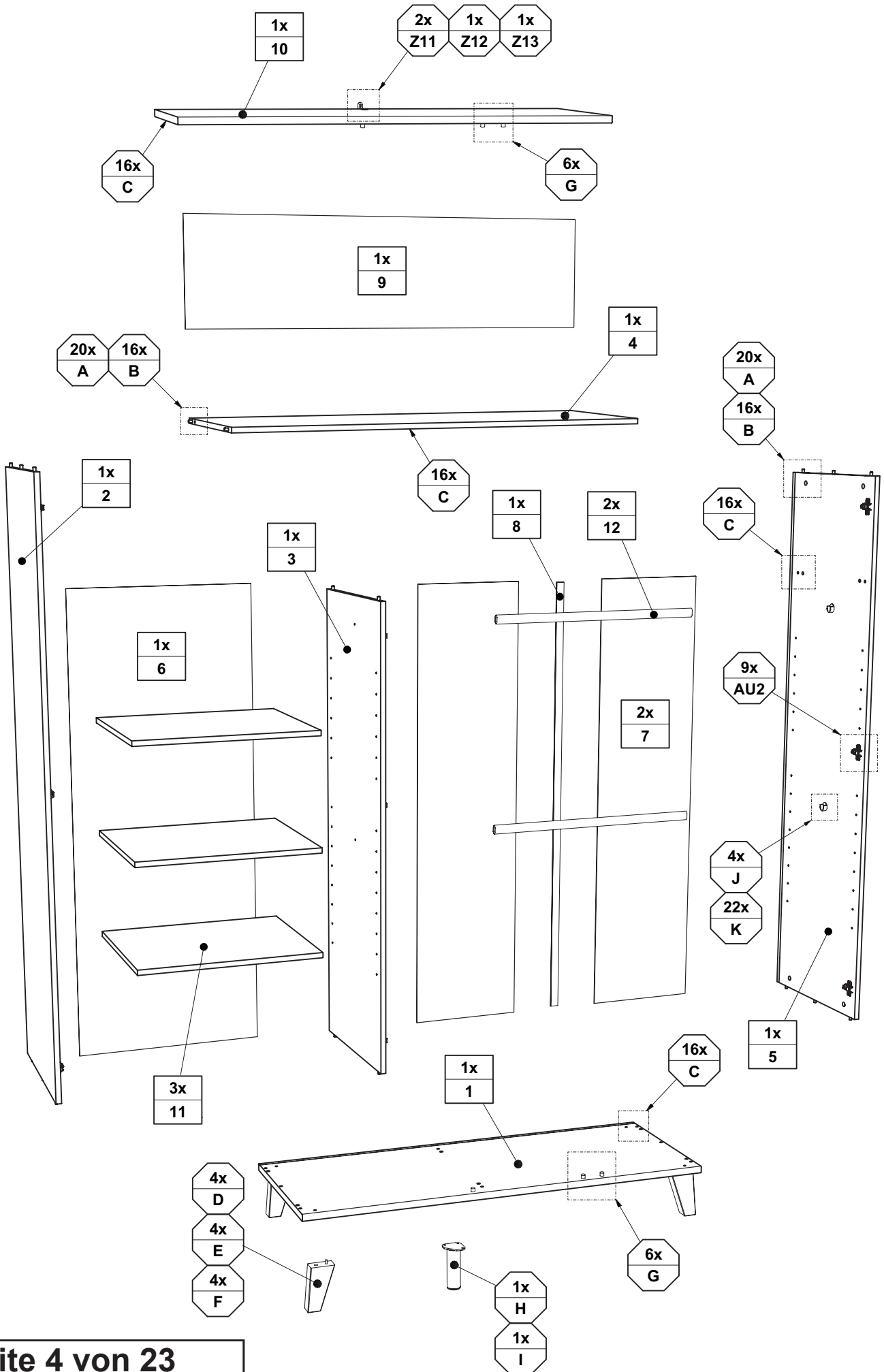
A ø8 x 35 20x 681 0702	B ø15 16x 681 0859	C 16x 681 7164	D WEISS 4x 681 8490	D EICHE 4x 681 8483	E ø5 x 24 4x 681 0351	F M6 x 40 4x 681 3955	 SW4 1x 681 3011	G 6x 681 5561
--	--	---------------------------------	---	---	---	---	---------------------------	--------------------------------

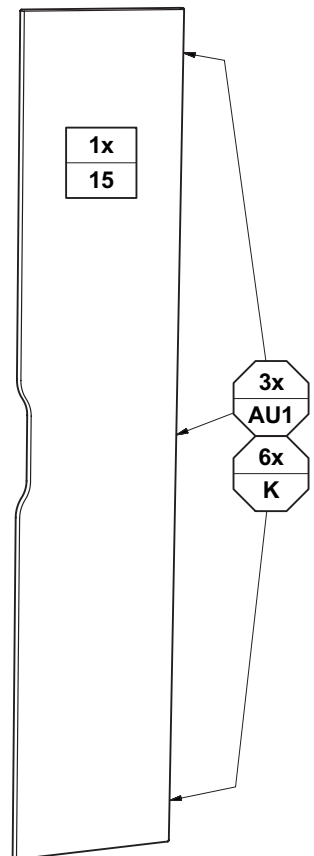
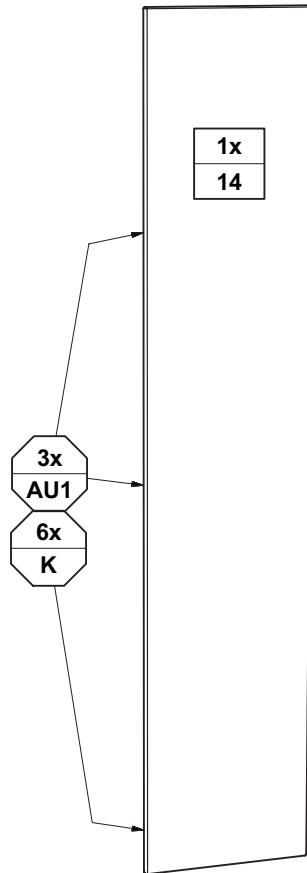
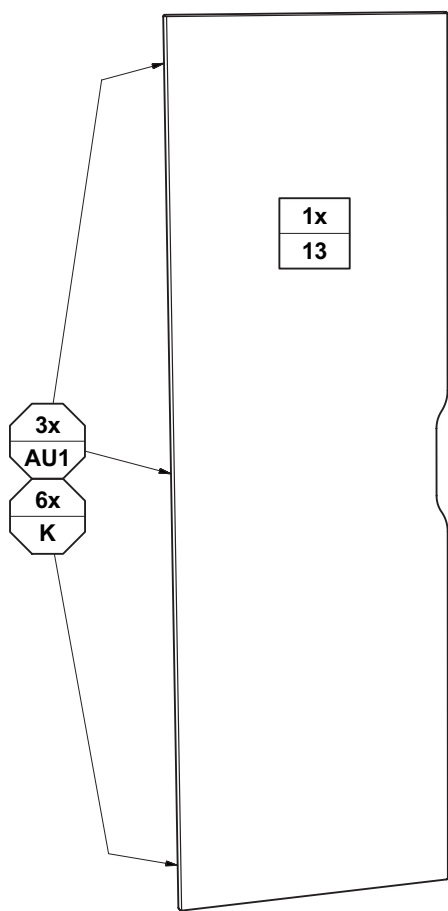
Betr.
Progr. MICHA

Betr.
Progr. CORINN

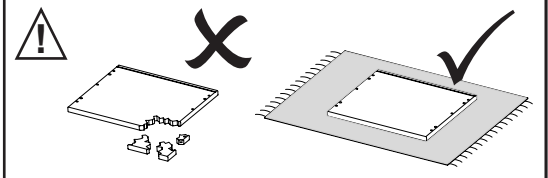
H WEISS 1x 681 8492	H GRAU 1x 681 8485	I 1x 681 8406	 1x 681 8406	 1x 681 8406	 3x 4,0 x 17
---	--	--------------------------------	--------------------	--------------------	--------------------

J 4x 681 1647	K 3,5 x 15 22x 681 2639	L 14x 681 2498	M 3,0 x 20 16x 681 4914	N 12x 681 0350	AU1 9x 681 2630	AU2 9x 681 2640
--------------------------------	---	---------------------------------	---	---------------------------------	----------------------------------	----------------------------------

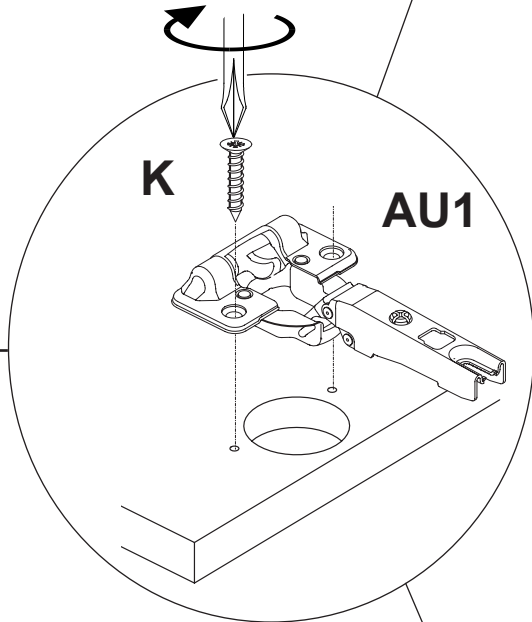
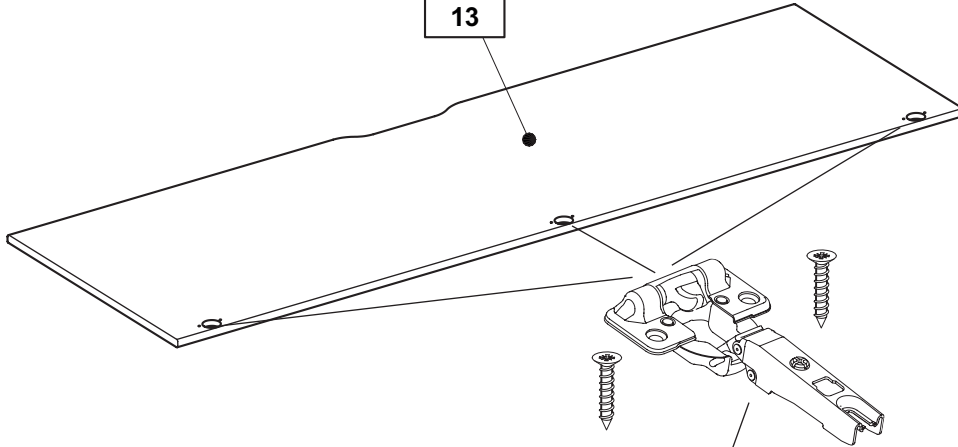


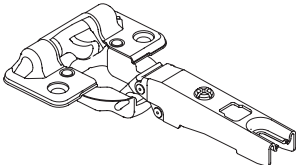



V1



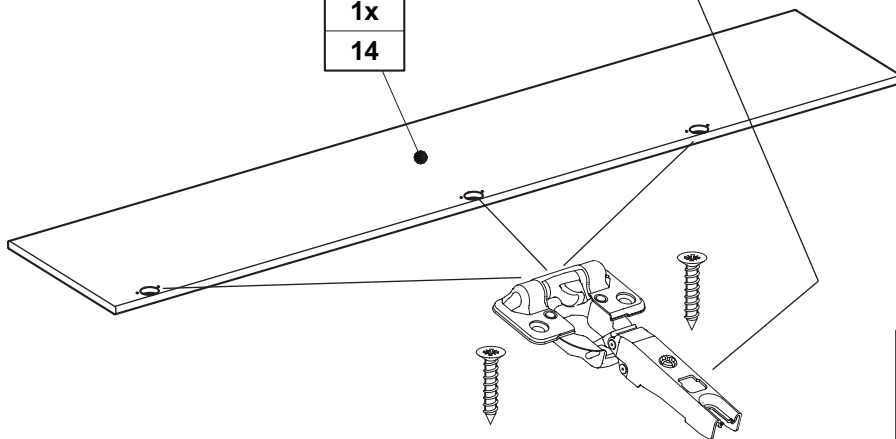
1x
13

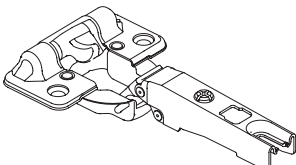



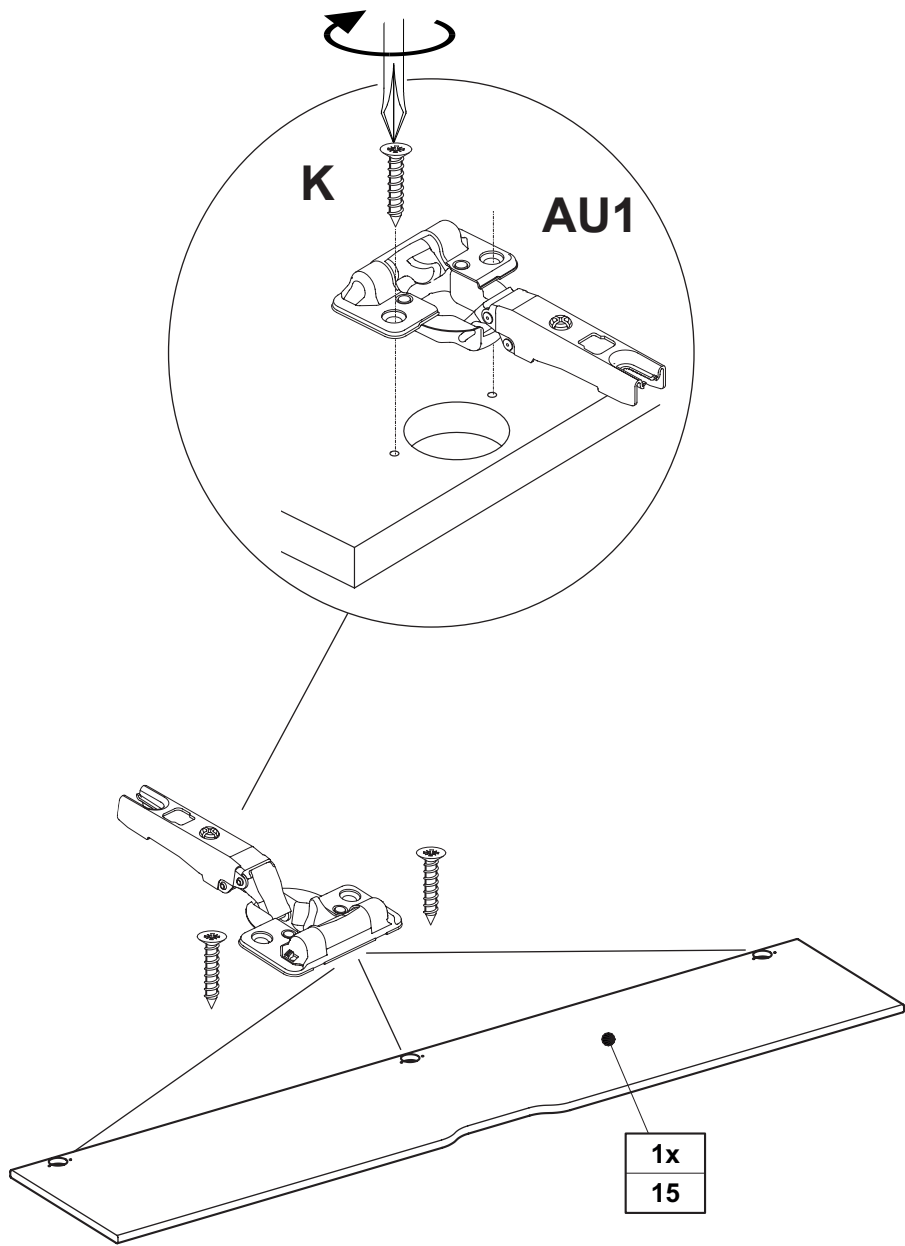
AU1  3x 681 2630	K  3,5 x 15 6x 681 2639
--	--

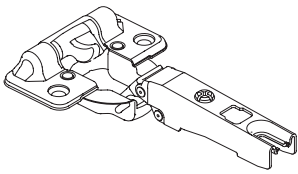

V2

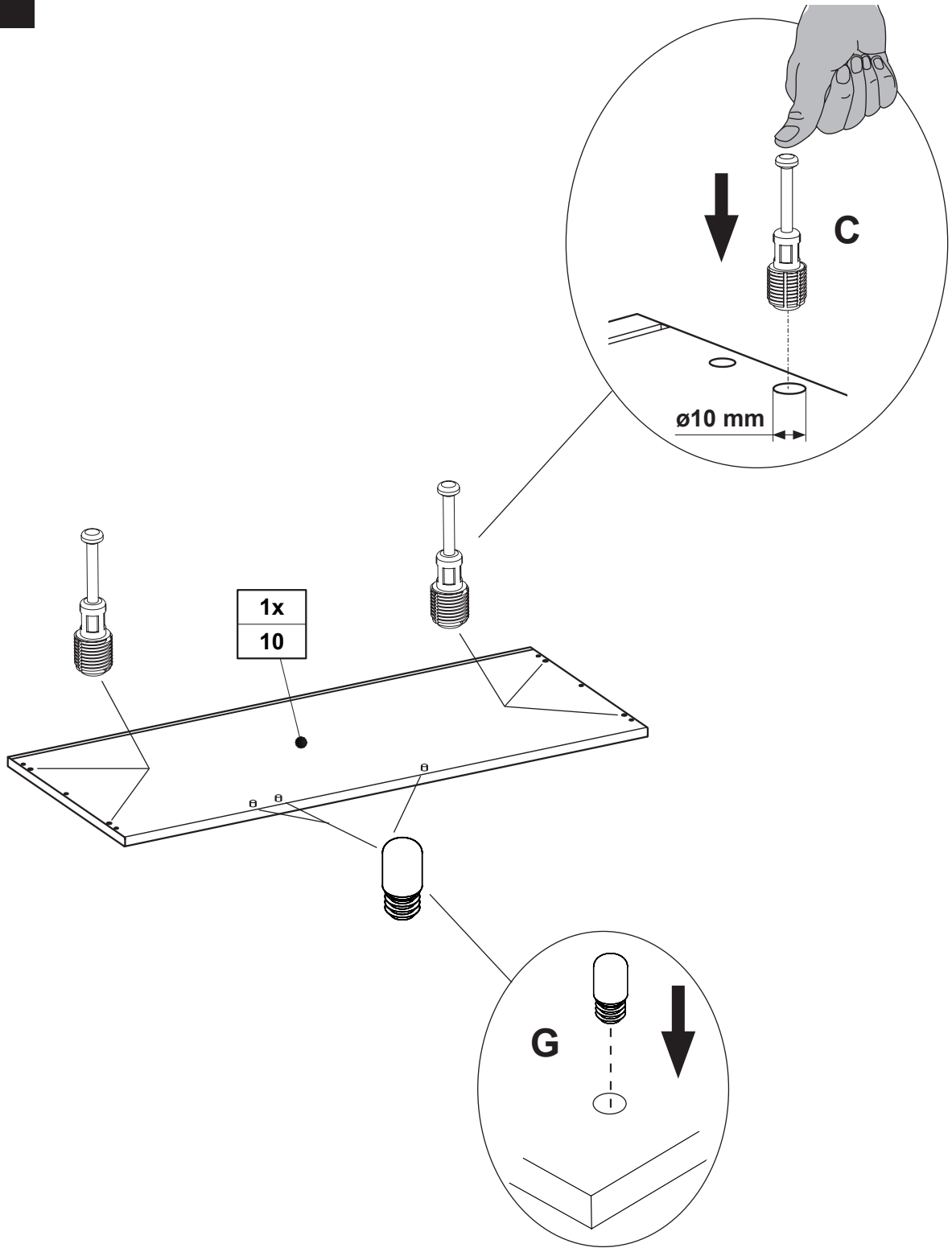
1x
14



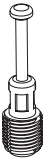
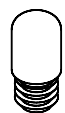
AU1  3x 681 2630	K  3,5 x 15 6x 681 2639
---	---

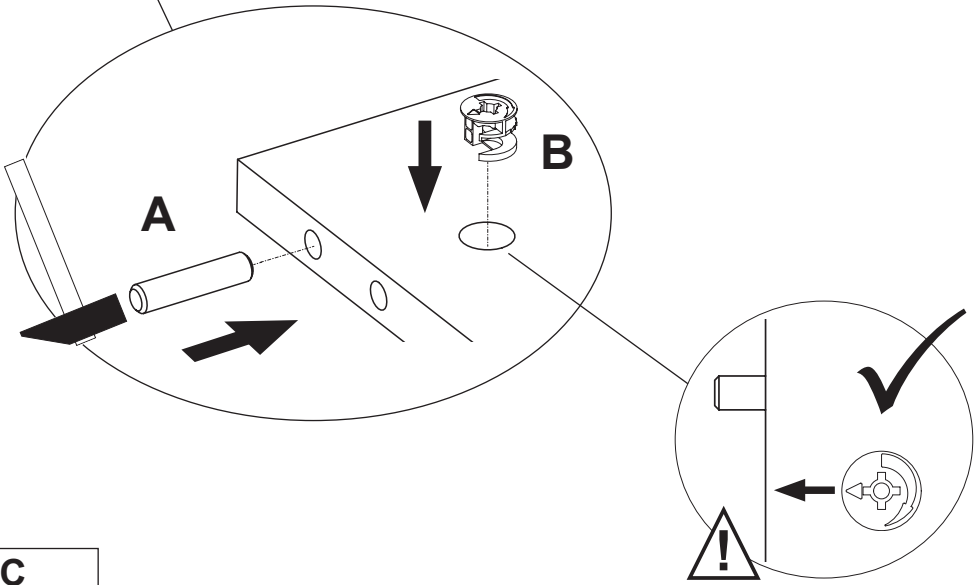
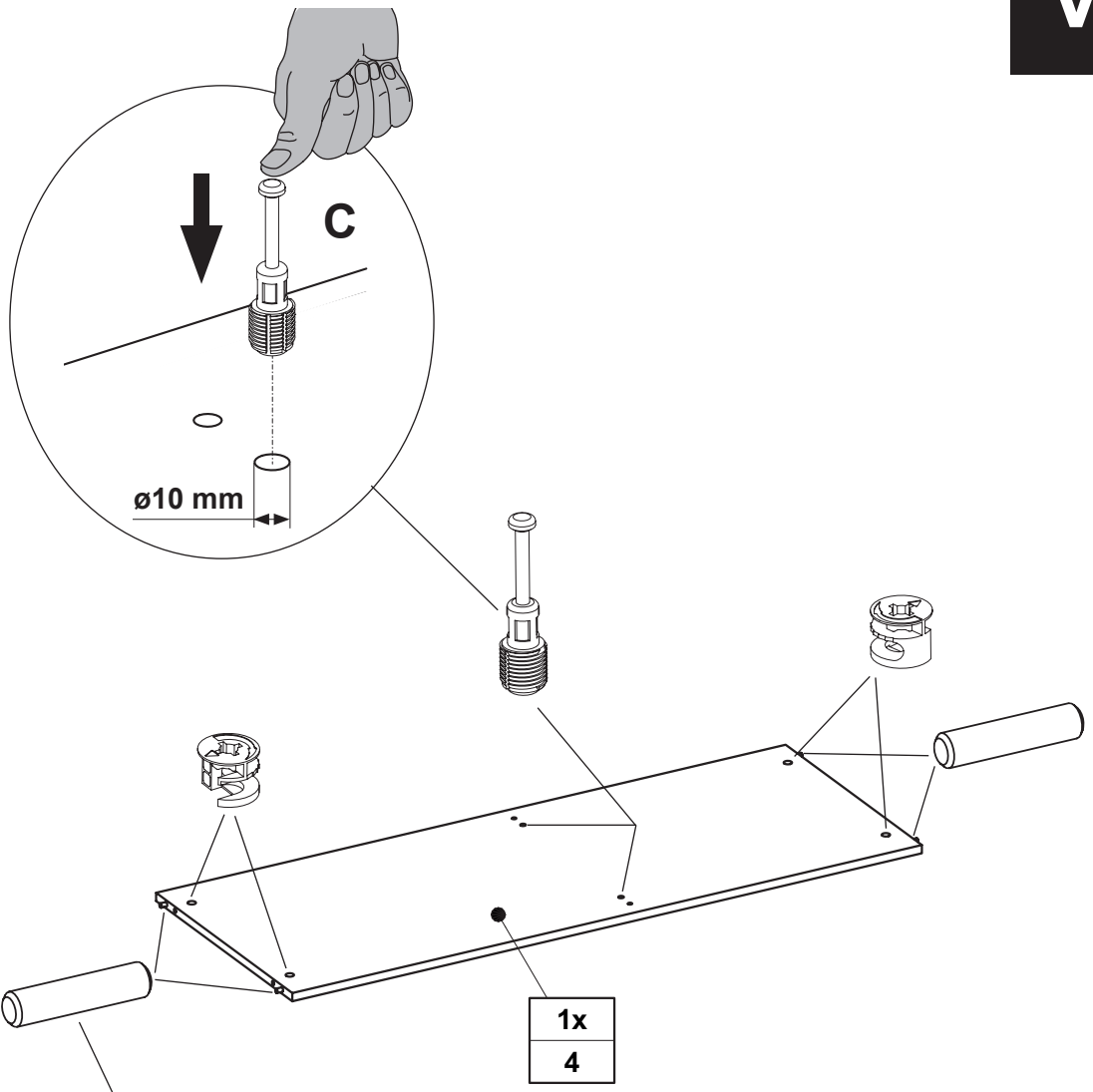



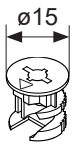
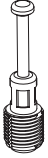
AU1  3x 681 2630	K  3,5 x 15 6x 681 2639
--	---



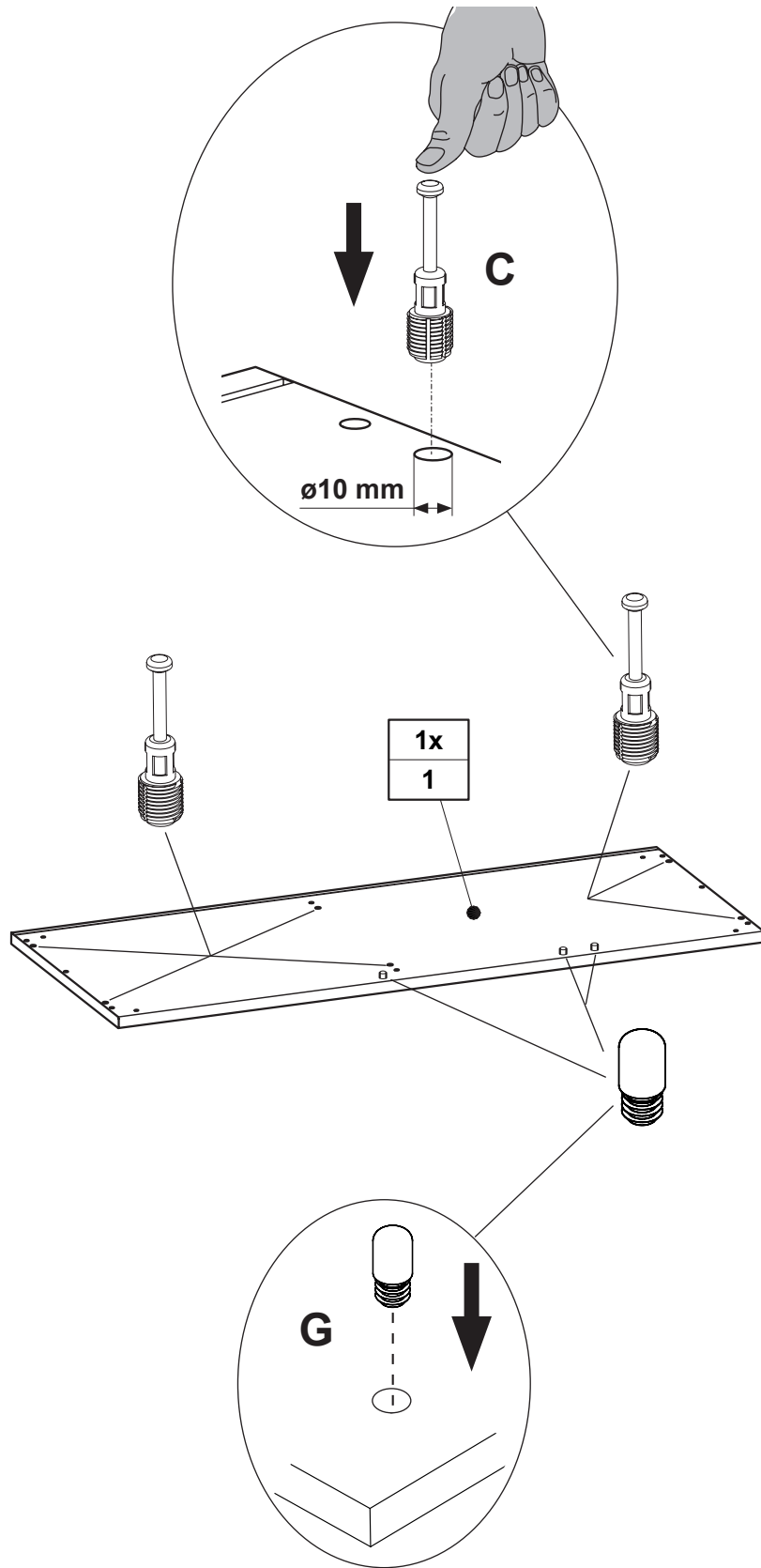
1x
10

C	G
	
4x 681 7164	3x 681 5561



A	B	C
		
ø8 x 35 4x	ø15 4x	681 7164 2x
681 0702	681 0859	

V6.1

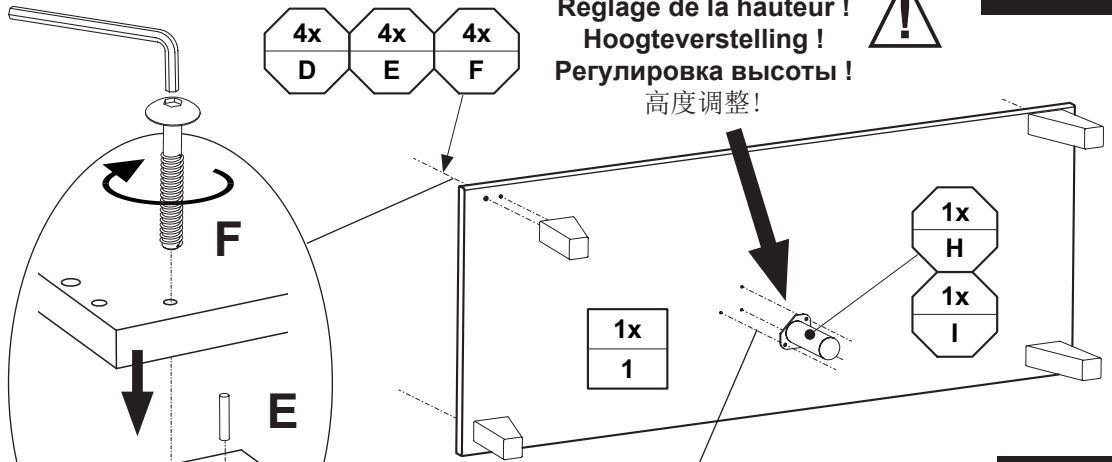


C	G
6x 681 7164	3x 681 5561

Höhenverstellung !!

V6

Height adjustment !
 Réglage de la hauteur !
 Hoogteverstelling !
 Регулировка высоты !
 高度調整 !



V6.2

Betr. Progr. CORINN

D

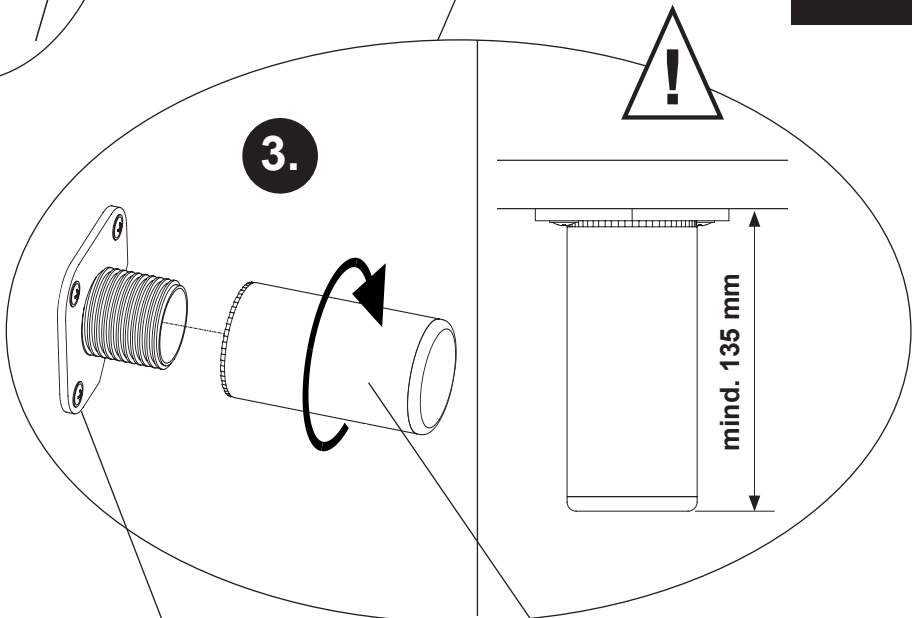
EICHE
 4x
 681 8483

D

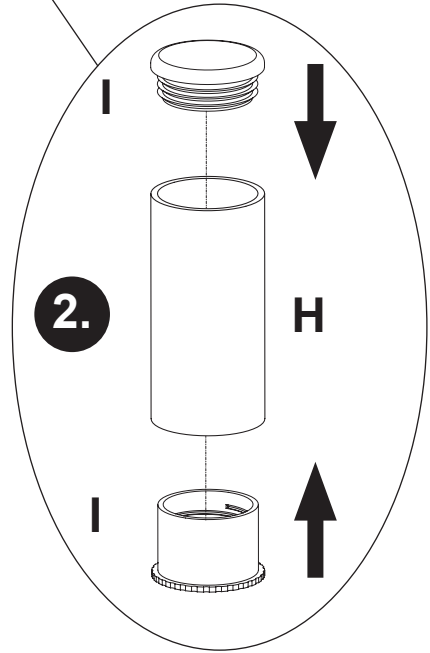
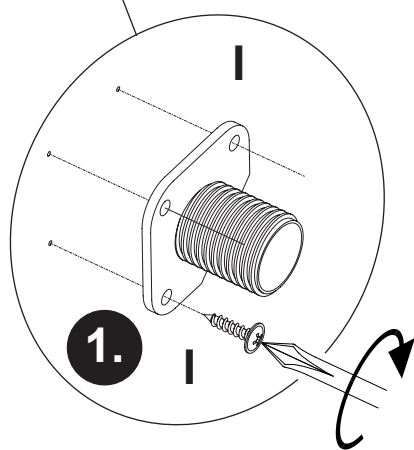
WEISS
 4x
 681 8490

Betr. Progr. MICHA

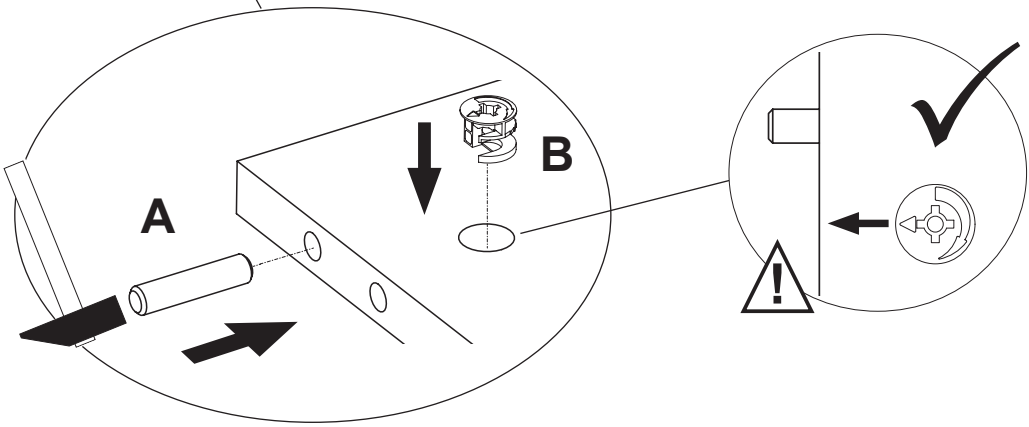
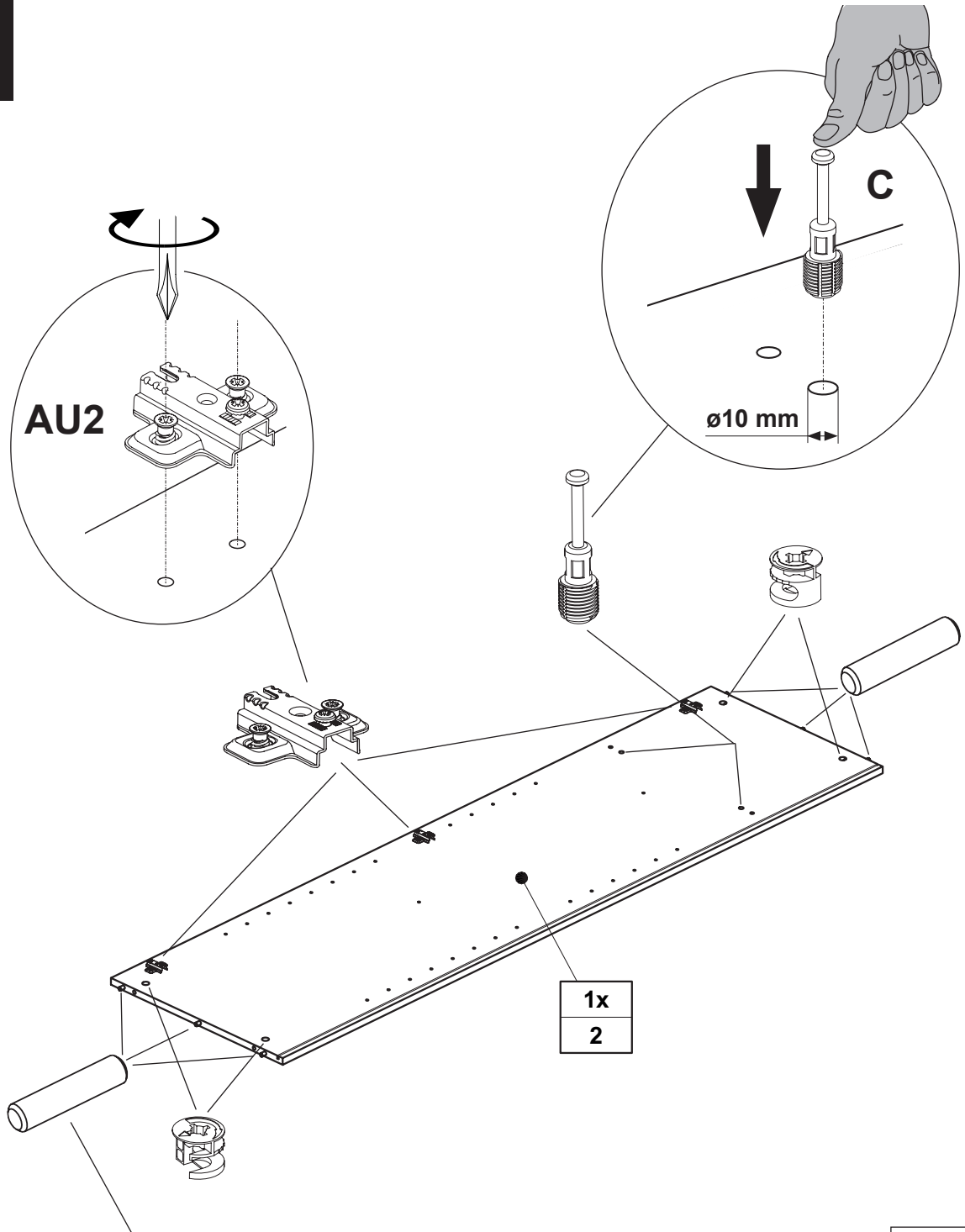
E	F	
ø5 x 24 4x 681 0351	M6 x 40 4x 681 3955	SW4 1x 681 3011



Betr. Progr. MICHA	Betr. Progr. CORINN
H	H
WEISS 1x 681 8492	GRAU 1x 681 8485



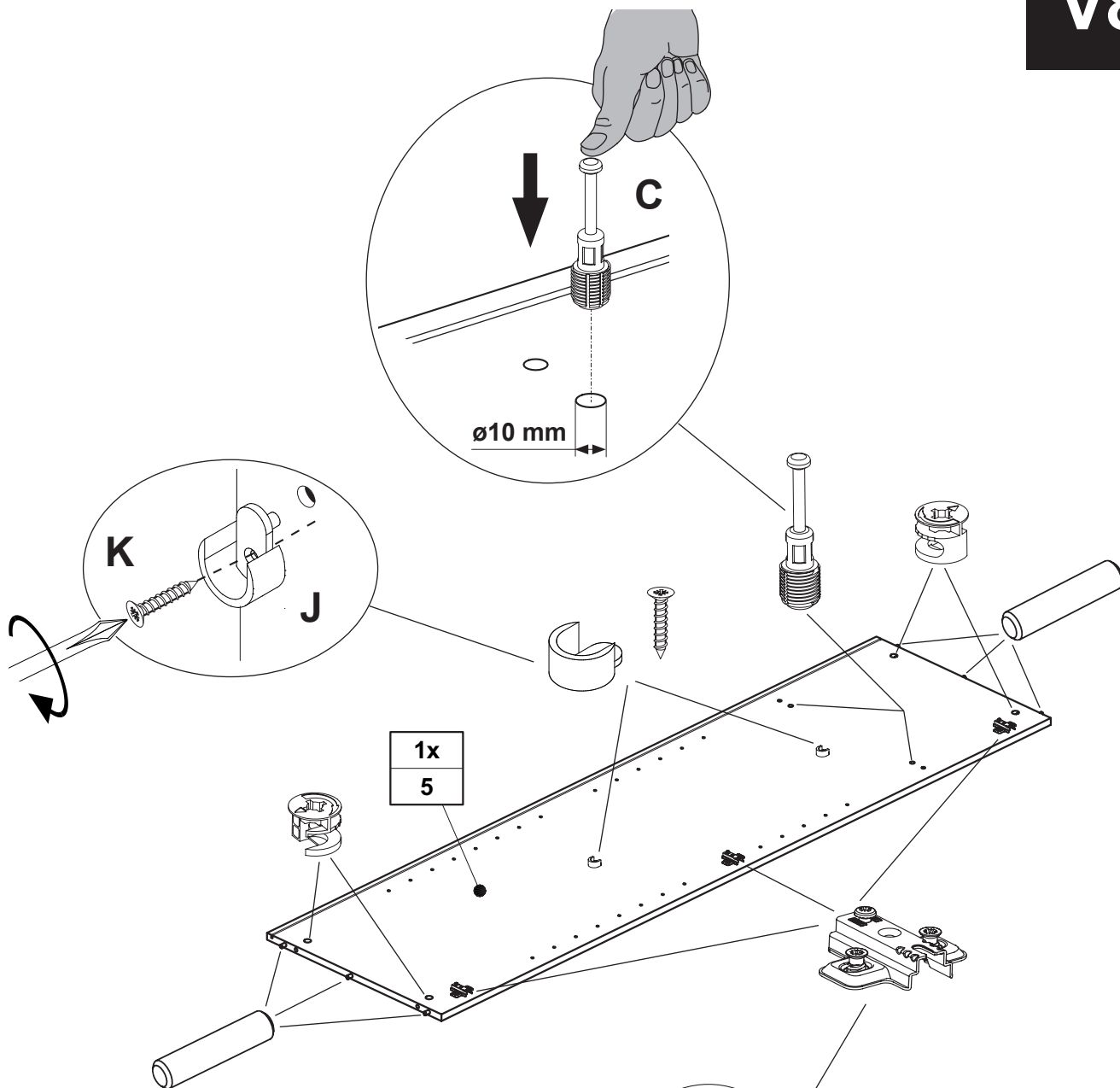
1x	1x	1x	3x
	681 8406	1x	4,0 x 17



AU2

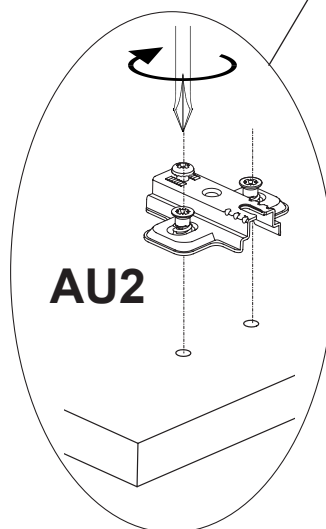
3x
681 2640

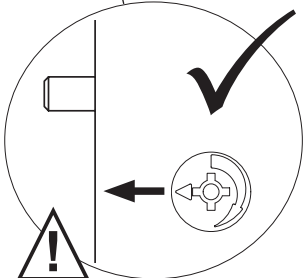
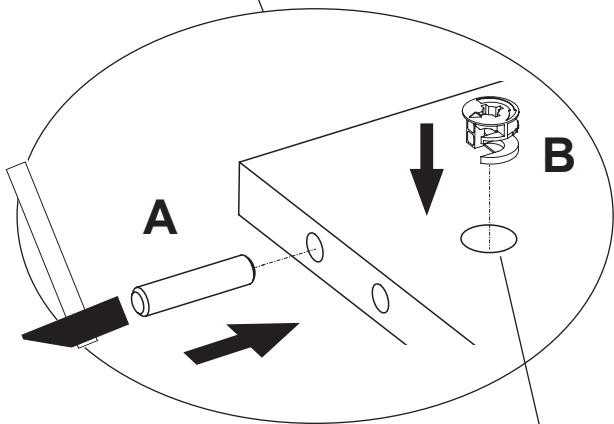
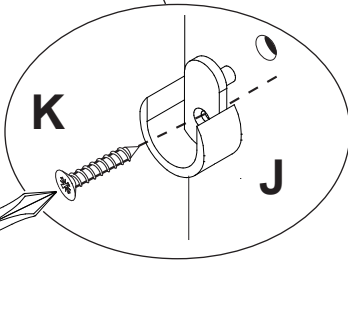
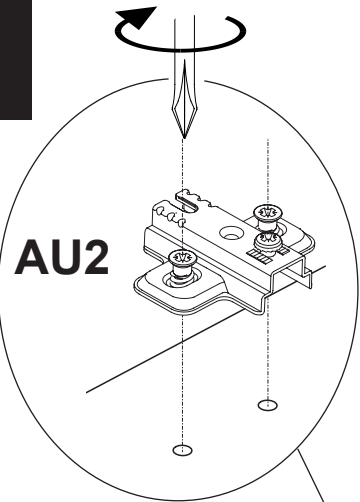
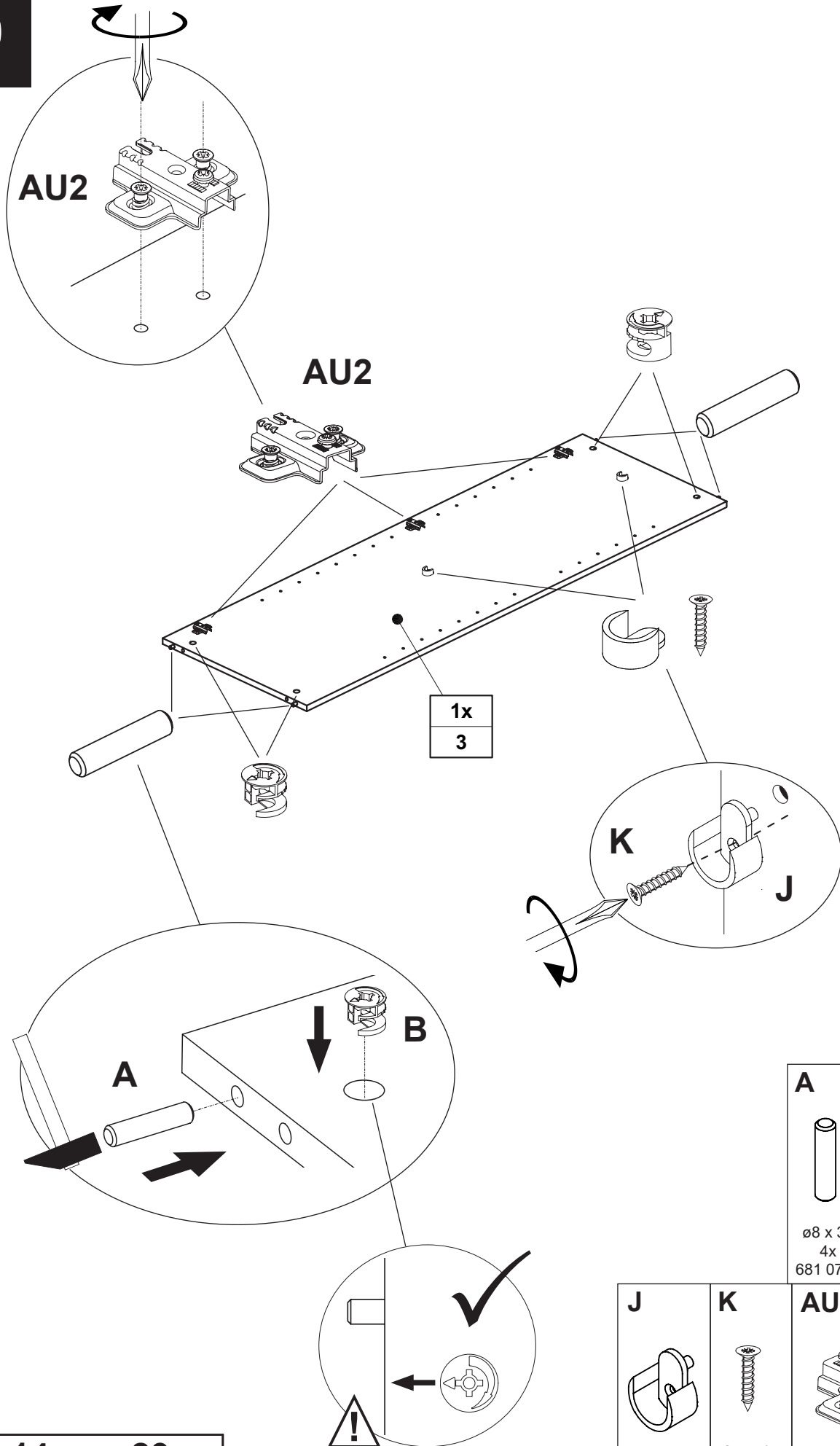
A	B	C
ø8 x 35 6x 681 0702	ø15 4x 681 0859	2x 681 7164



A	B	C
ø8 x 35 6x 681 0702	4x 681 0859	2x 681 7164

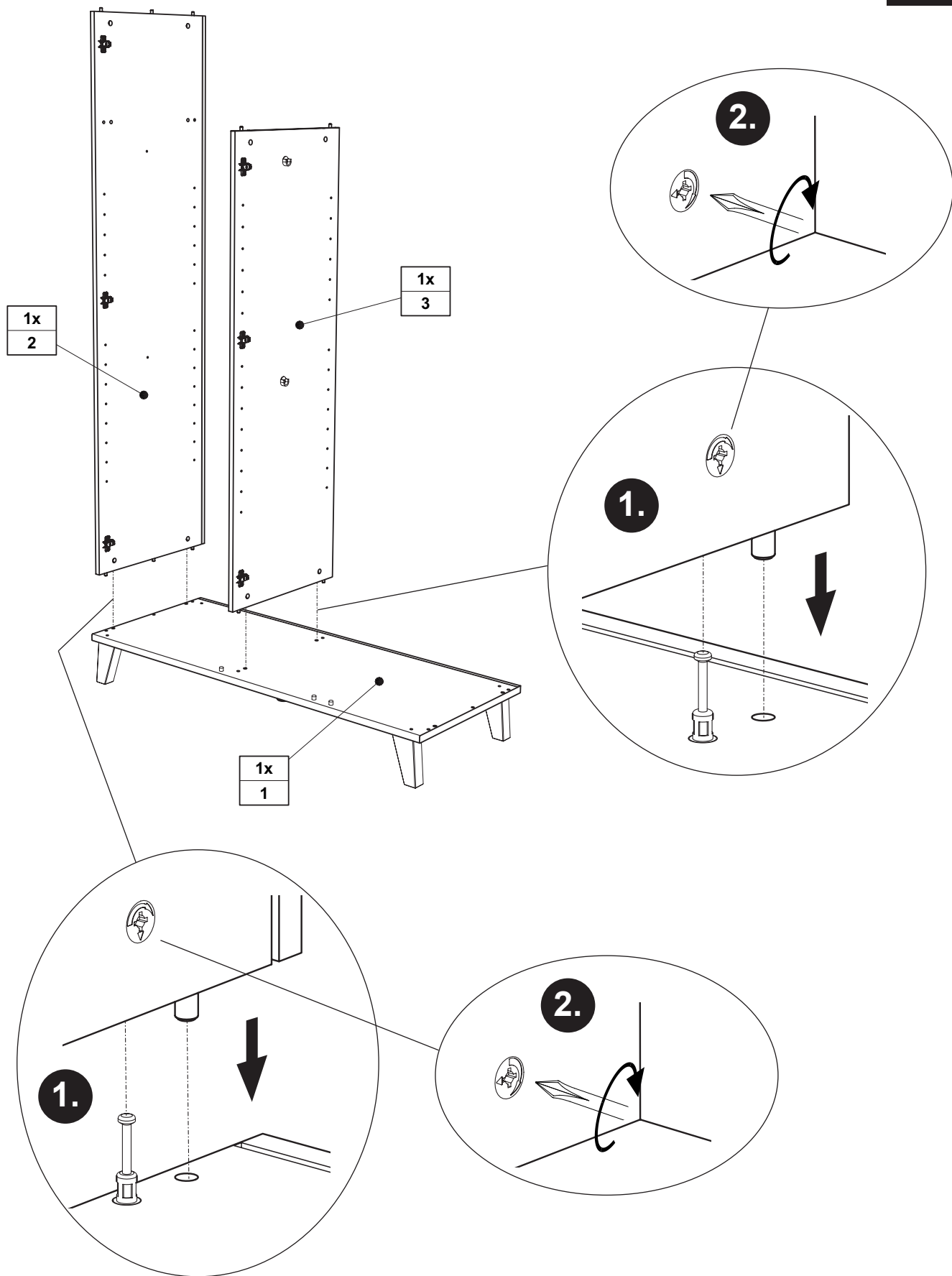
J	K	AU2
2x 681 1647	3,5 x 15 2x 681 2639	3x 681 2640

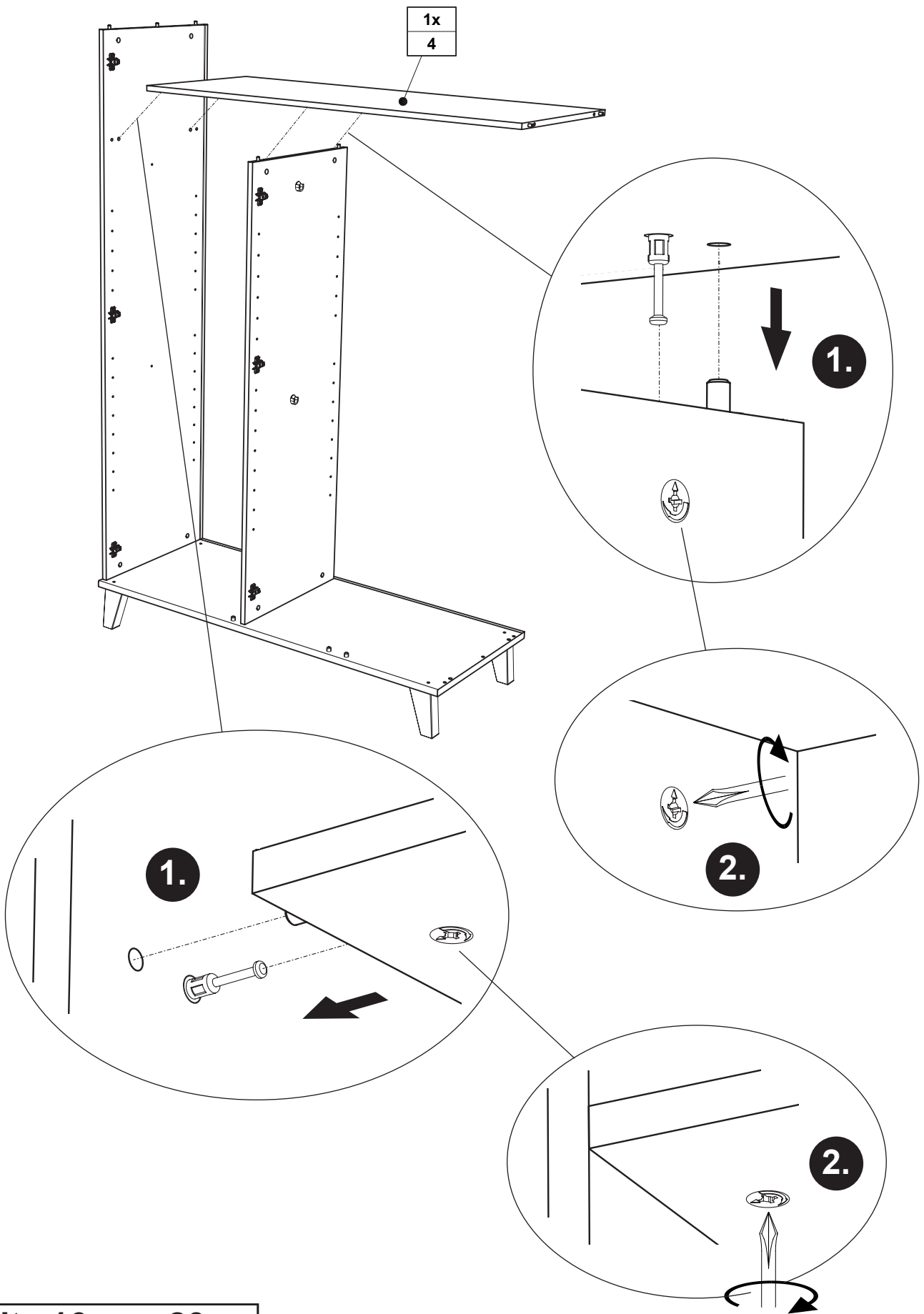


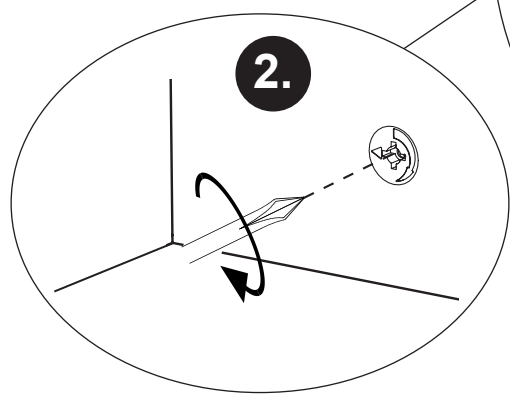
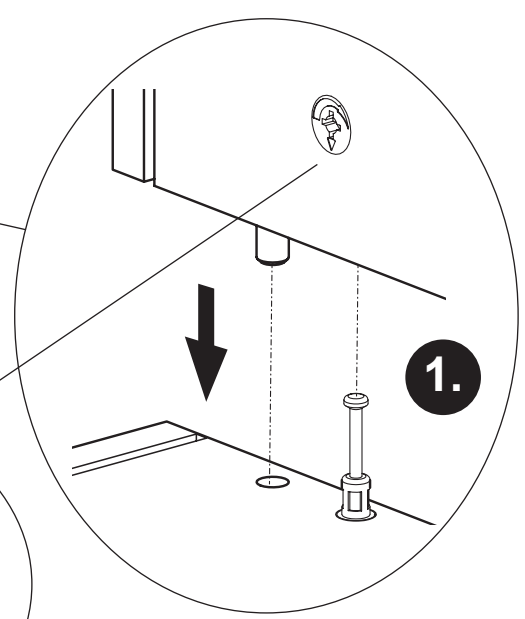
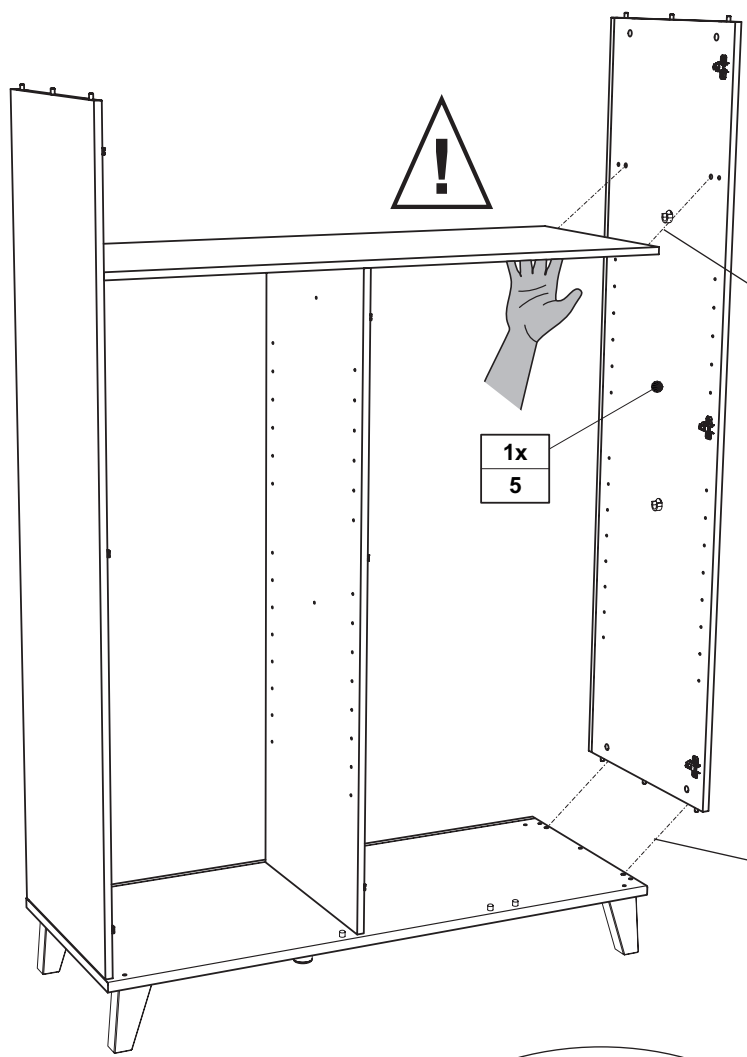
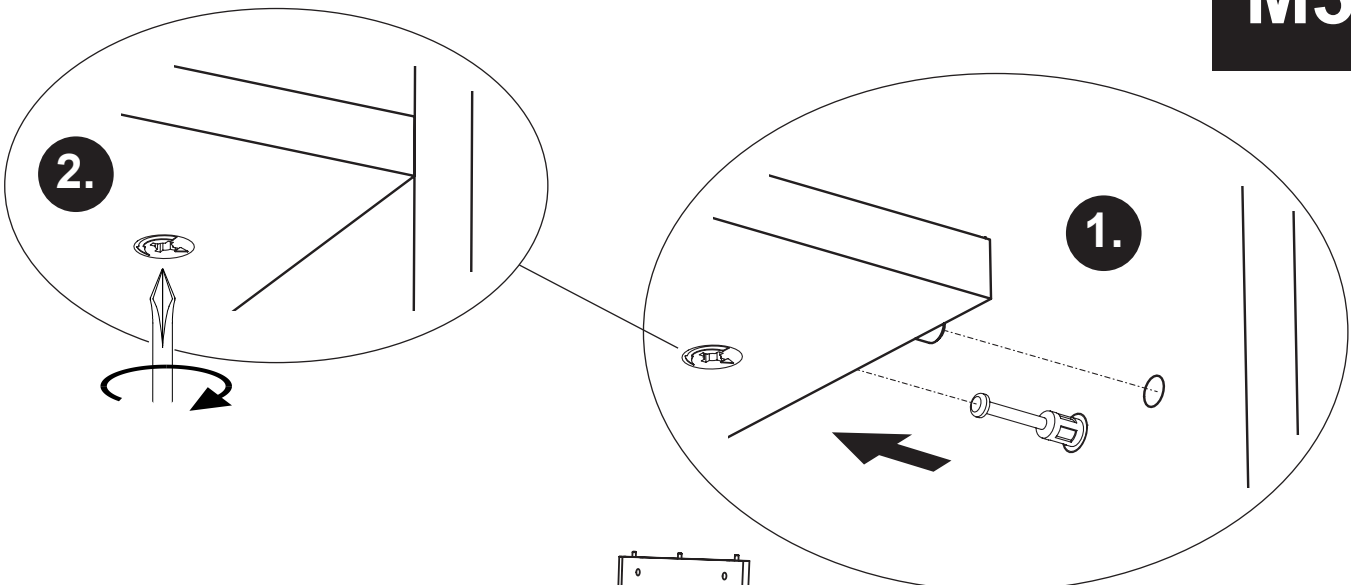


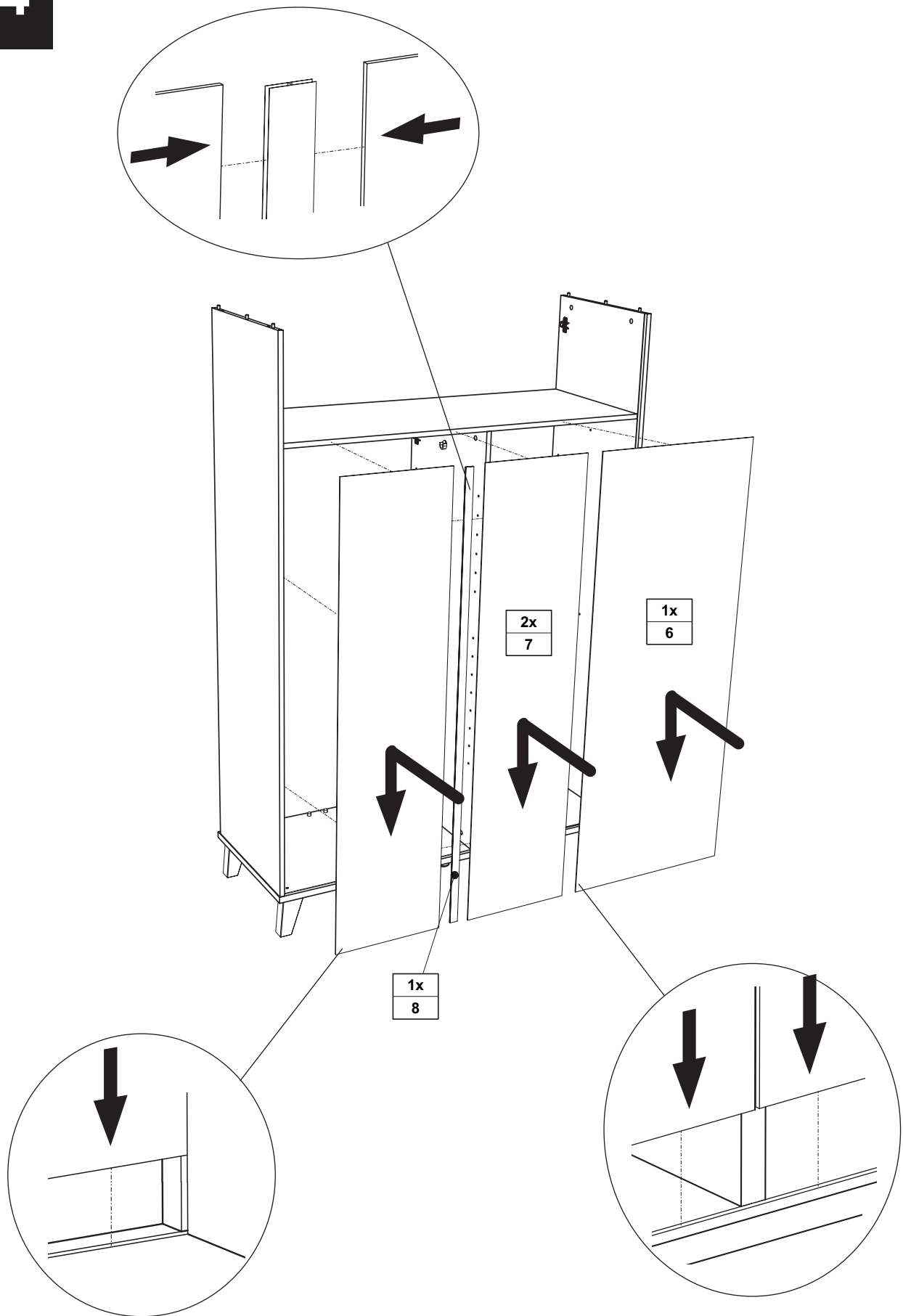
A	B
ø8 x 35	ø15
4x	4x
681 0702	681 0859

J	K	AU2
2x	3,5 x 15	3x
681 1647	2x 681 2639	681 2640

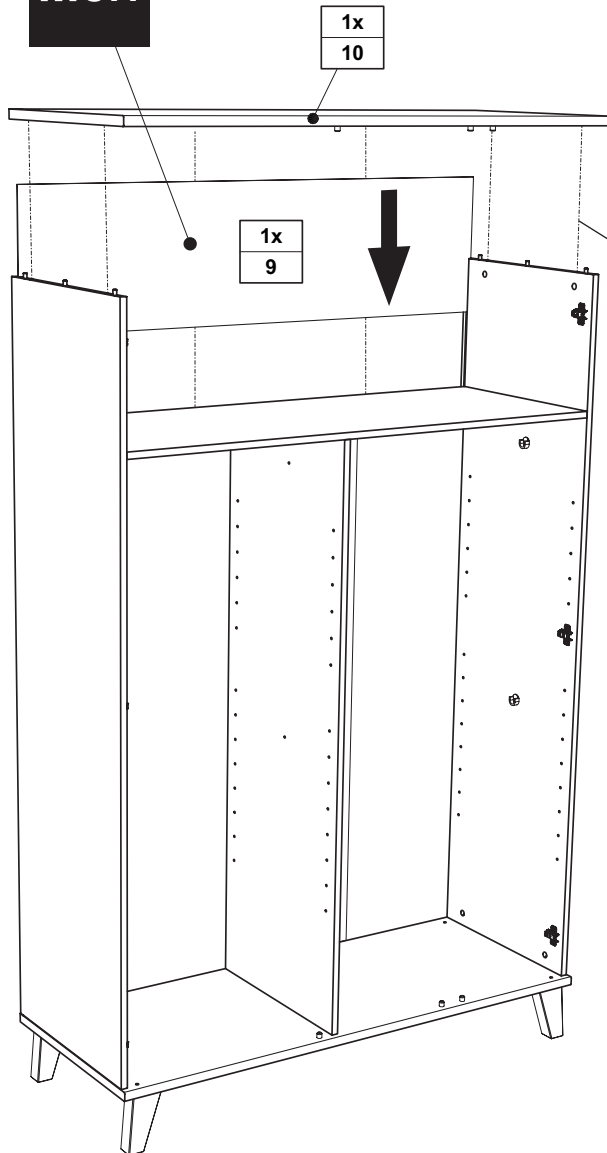




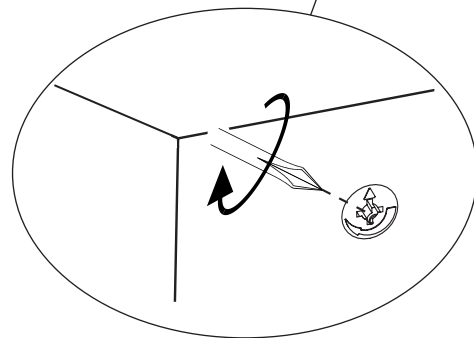
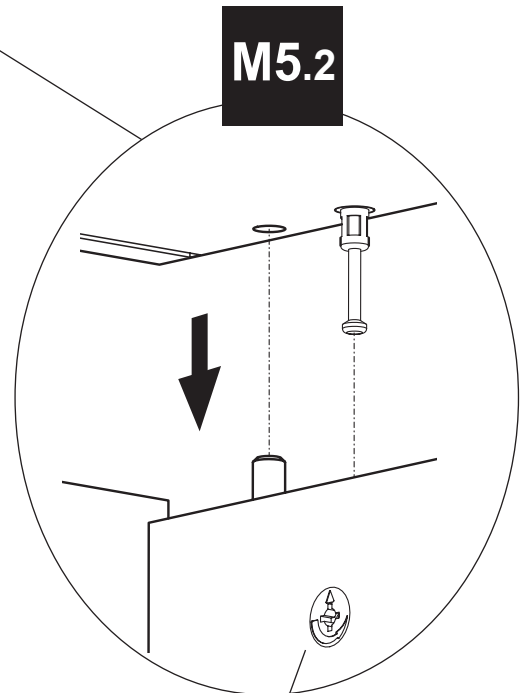




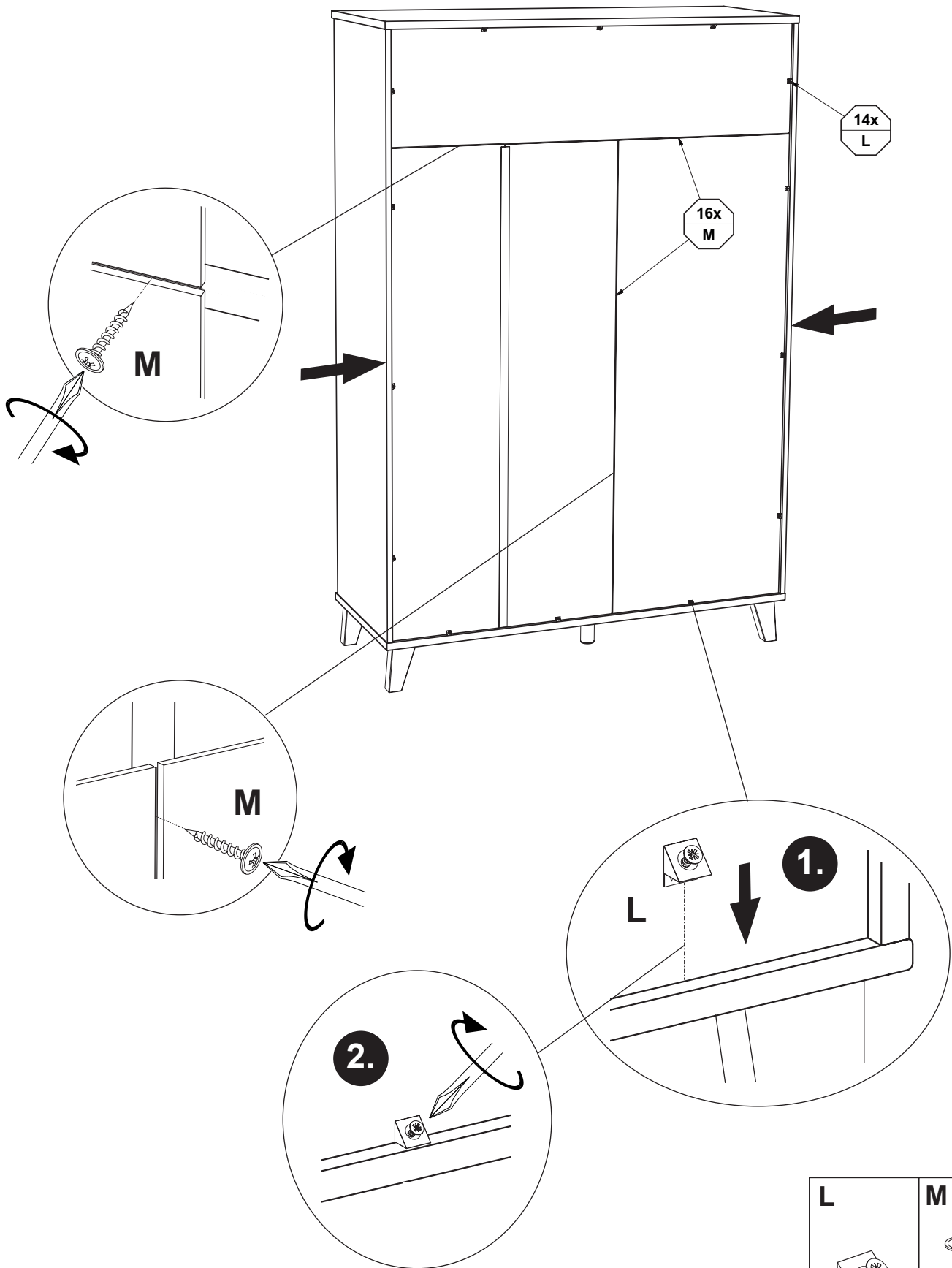
M5.1





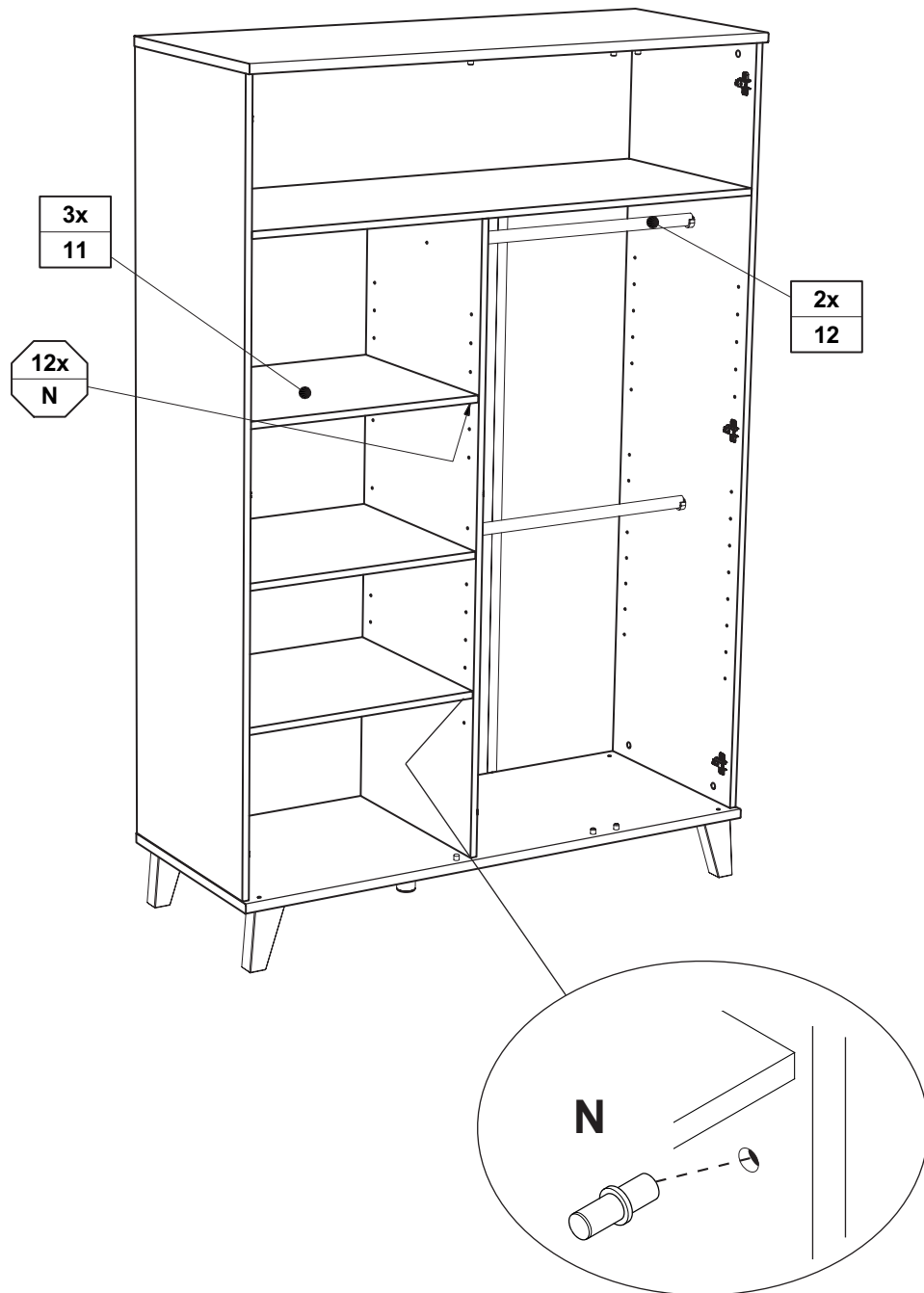
M5.2



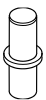
M6



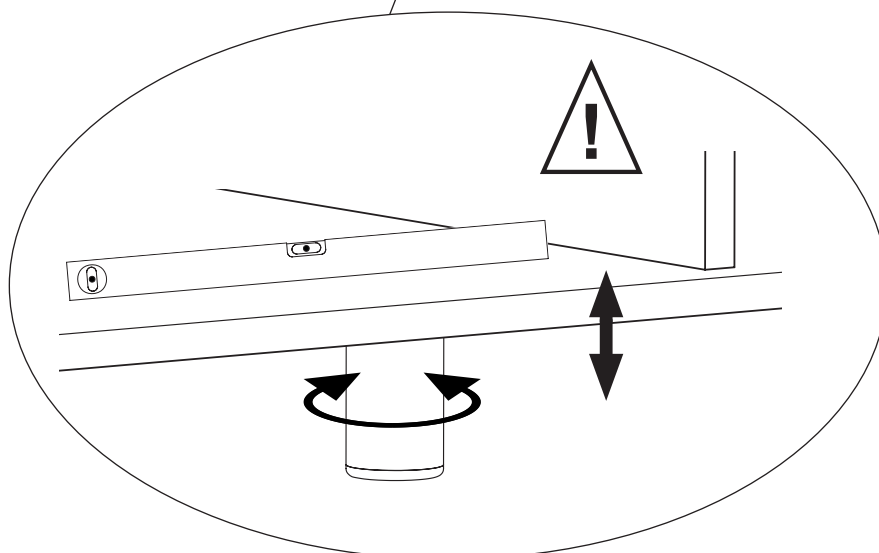
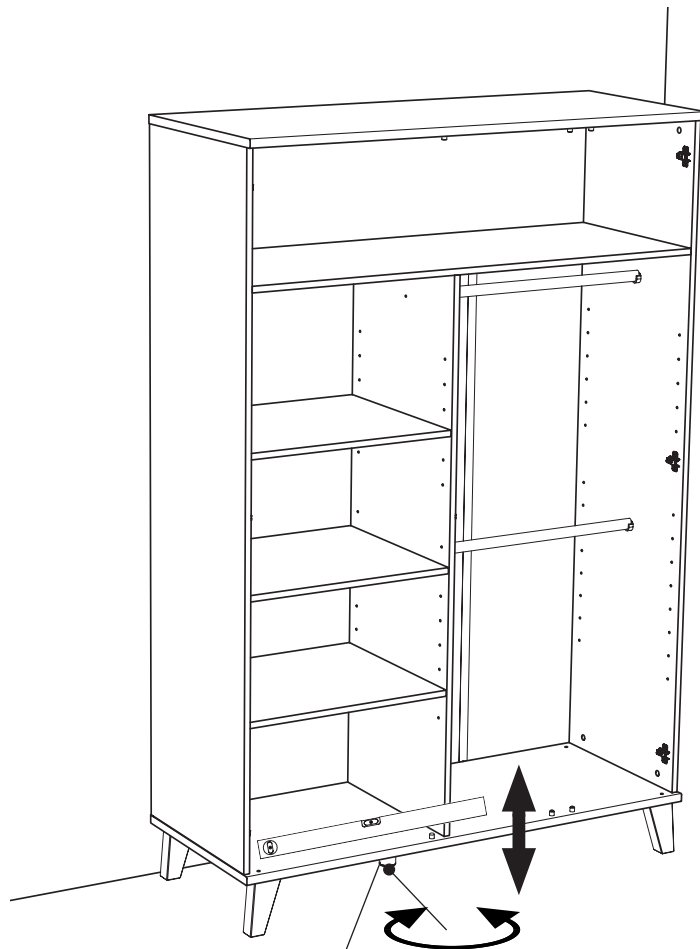
L	M
	
14x 681 2498	3,0 x 20 16x 681 4914



N



12x
681 0350



Höhenverstellung !!

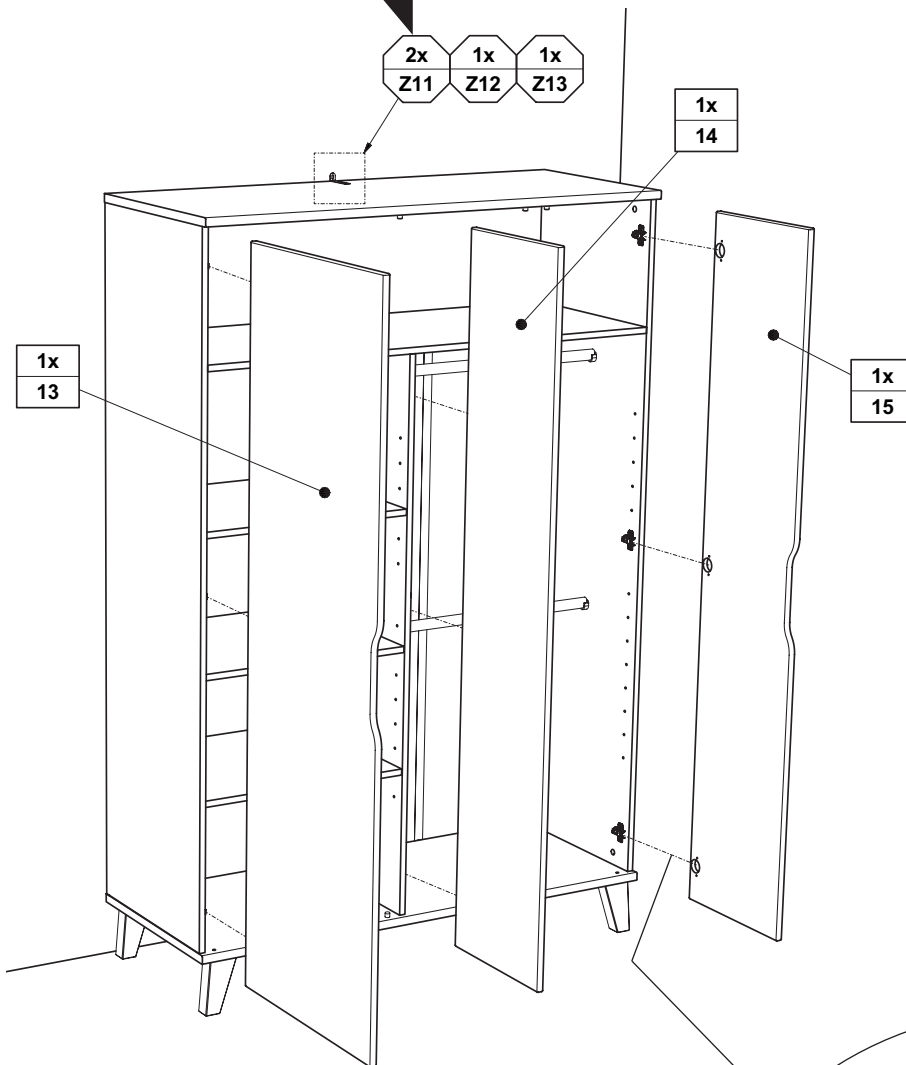
Height adjustment !
Réglage de la hauteur !
Hoogteverstelling !
Регулировка высоты !
高度調整!



Kippsicherung !!

PK-Nr. 2800

Tilt protection !
 Dispositif anti-basculement !
 Kantelbeveiliging !
 Защита от опрокидывания !
 防倾倒装置 !



Justierung der Türen

Adjustement of doors
 Réglage des portes
 Afstelling van de deuren
 Регулировка дверей
 门的调整

