

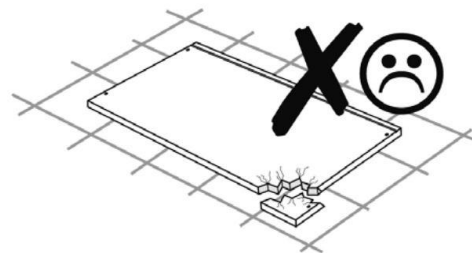
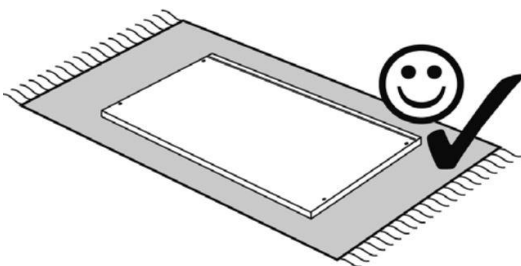
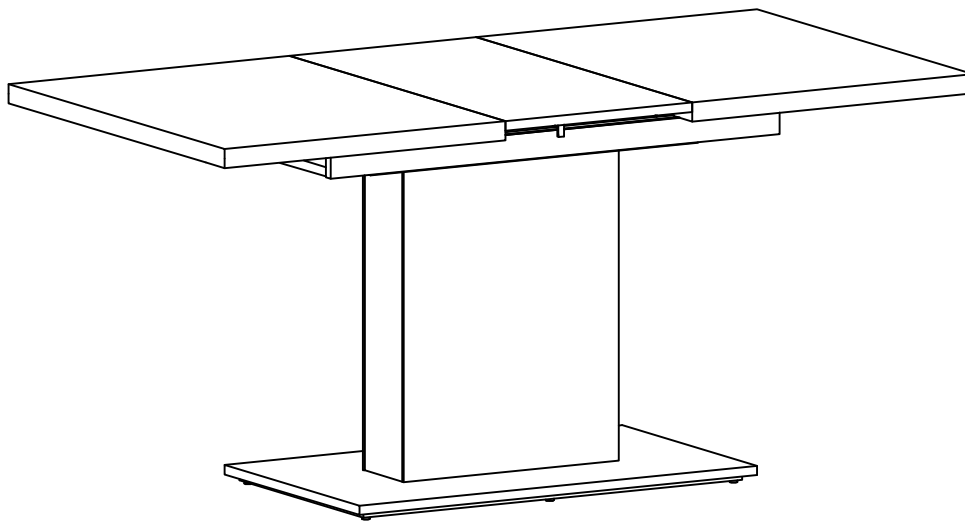
084-F.8270

Heinz Hofmann GmbH
Röthenstr. 3+5
D-96247 Michelau
Mail: info@hhm24.de
Tel.: +49 957197410

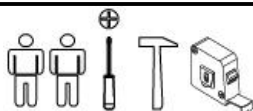
Platnost / Stand : 24.04.2023

ASSEMBLY INSTRUCTIONS - AUFBAUANLEITUNG
- INSTRUKCJA MONTAZU - MONTÁŽNÍ NÁVOD

1664



60 min.

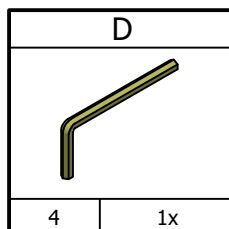
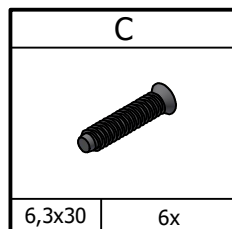
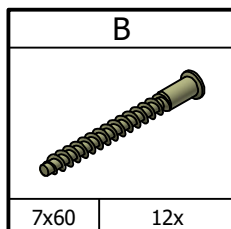
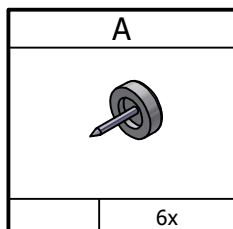
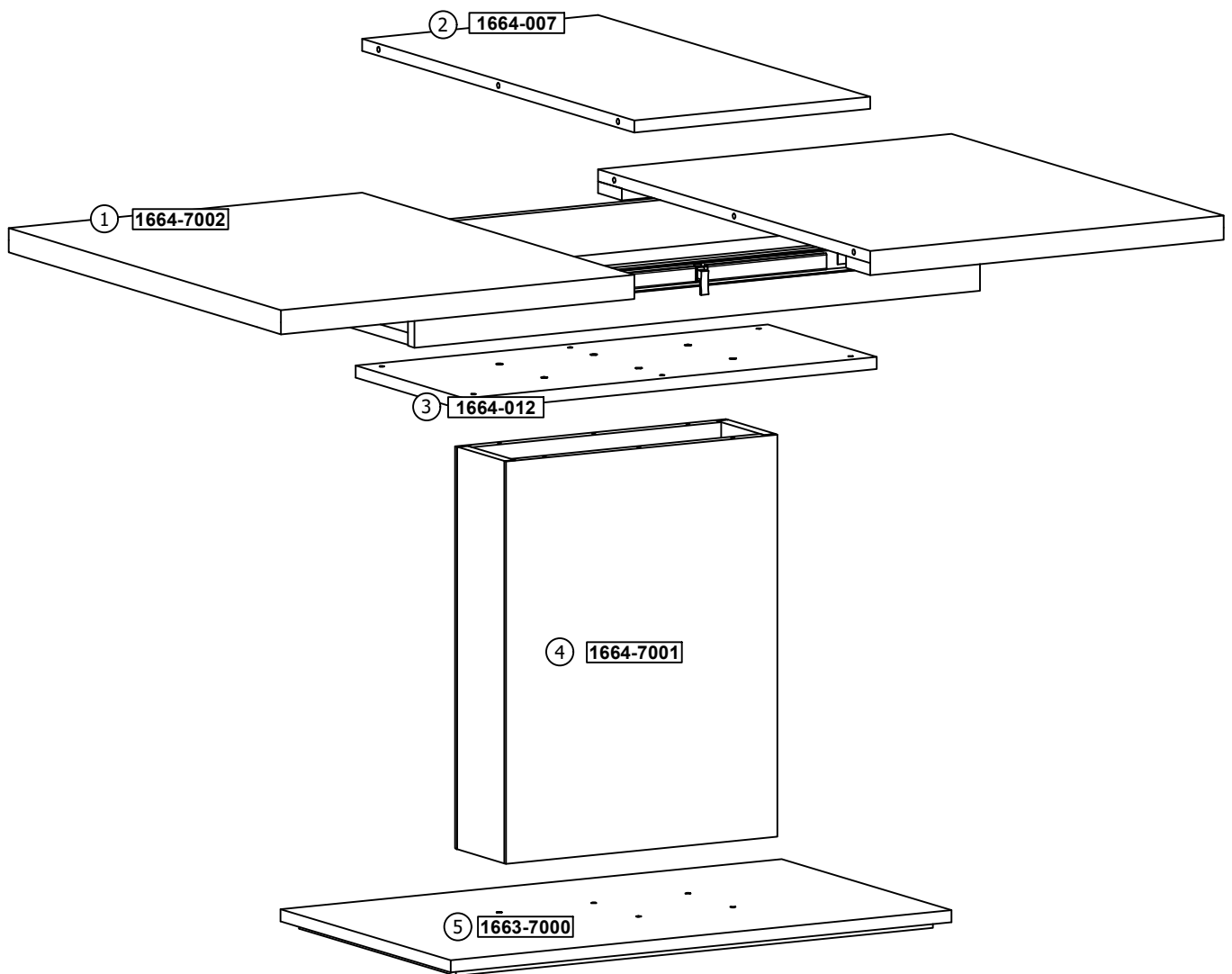
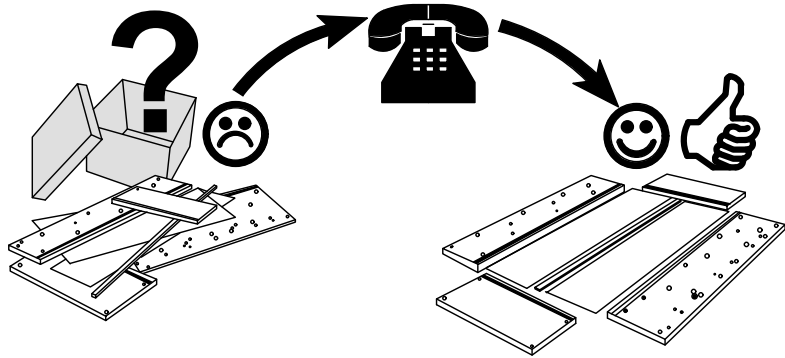
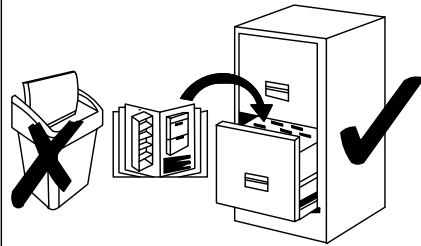


Service • Assistenza • Dienstverlening • Servis •
 Servis • Szerviz • Сервисная служба

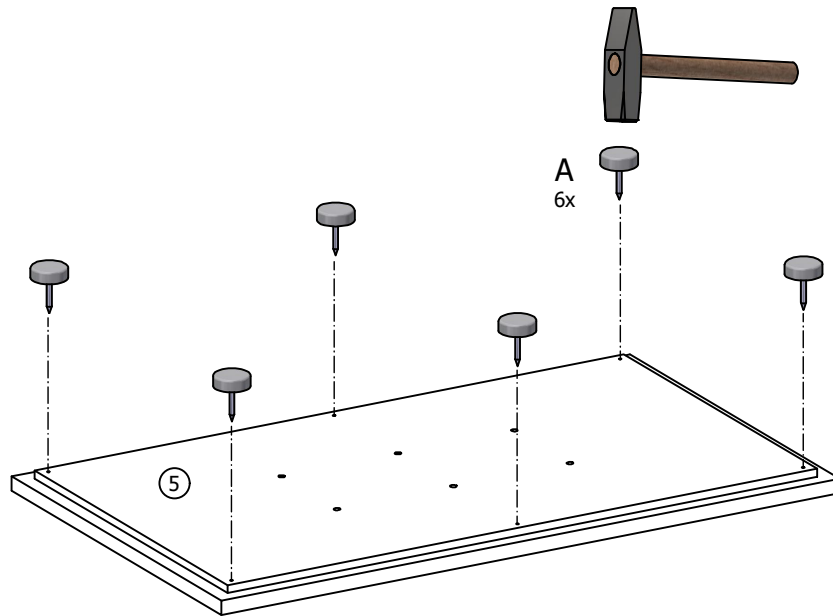
Name • Nom • Nome • Naam •
 Nazwa • Jméno • Názov • Név •
 Denumire • İsim • Название

Nr. • No. • N° • Номер • Č. • Sz

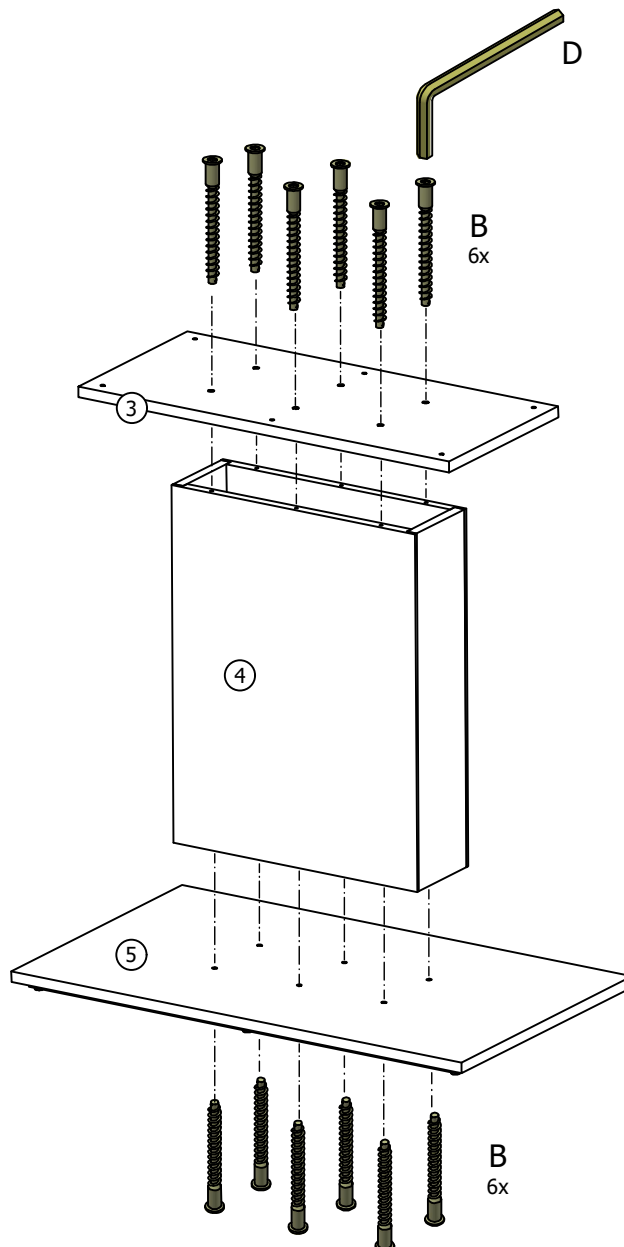
Typ • Type • Tip • Típus • Tipo •
 Тип



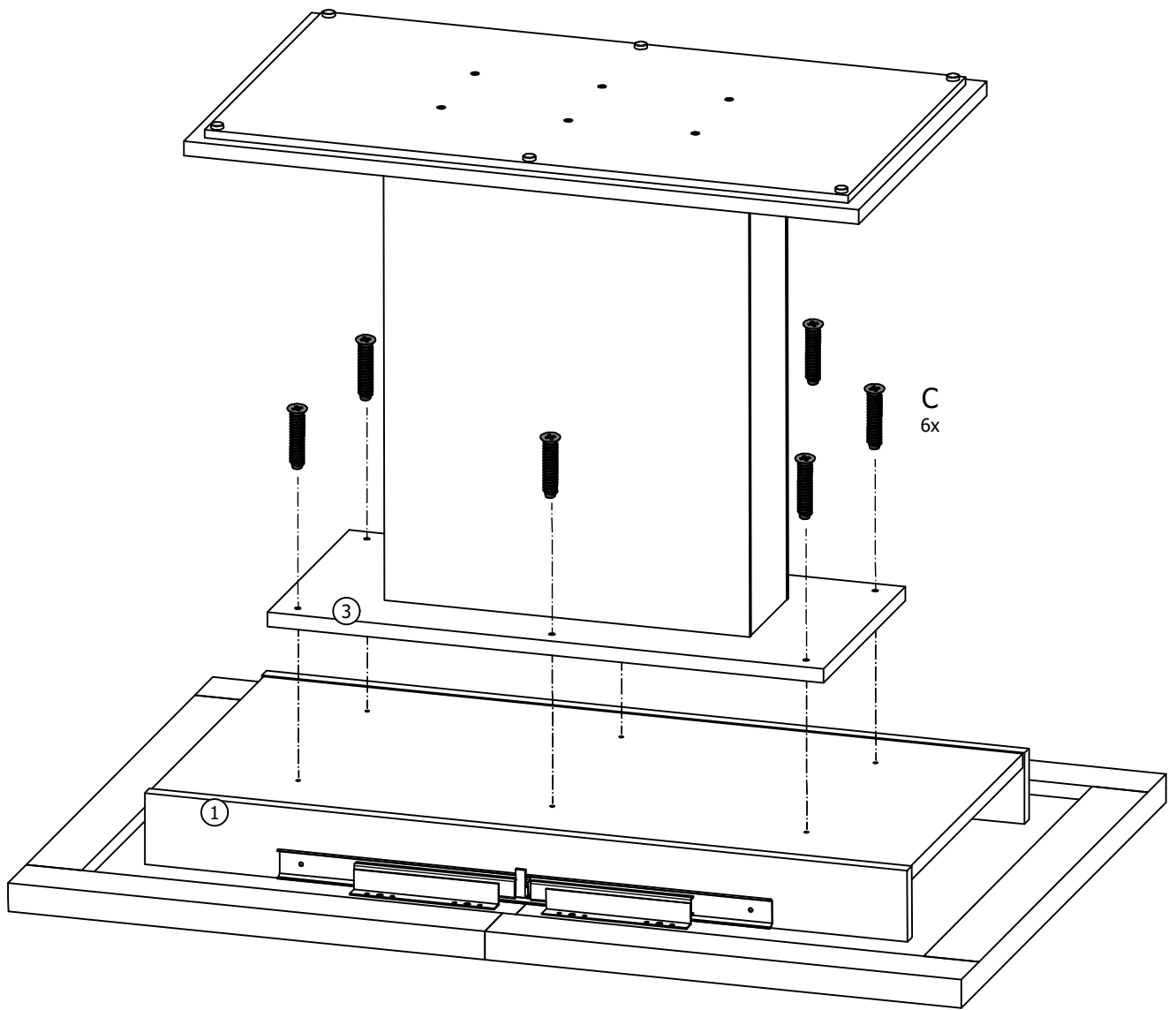
1

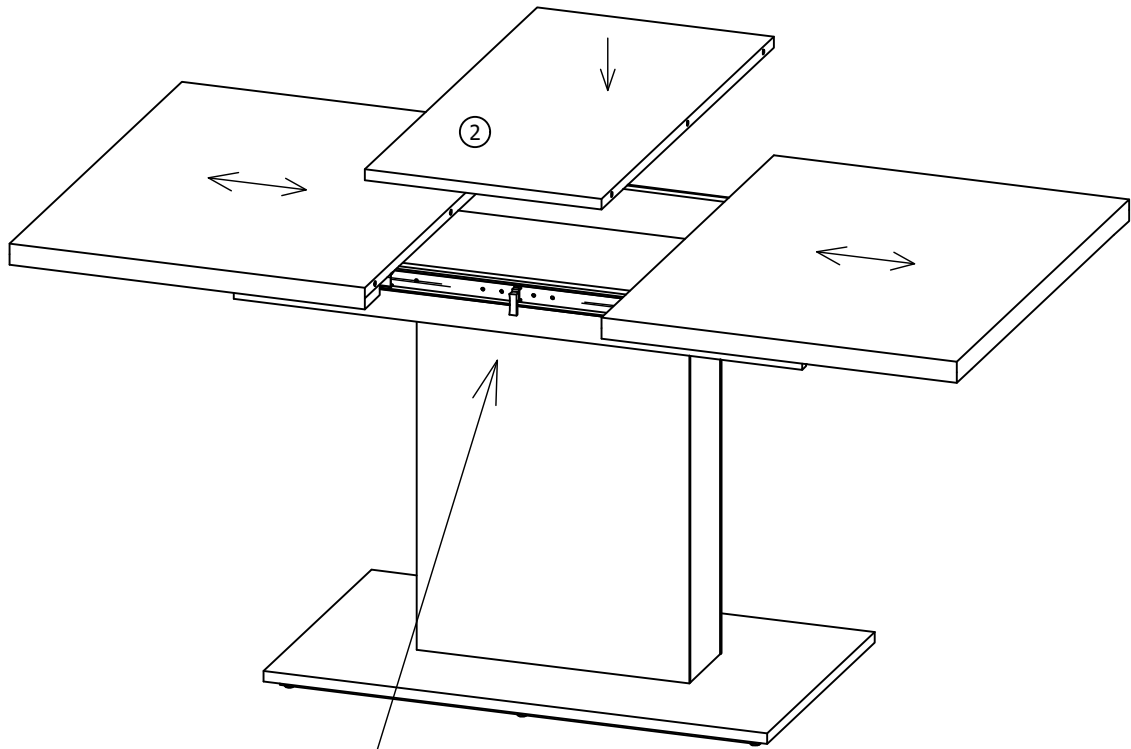


2

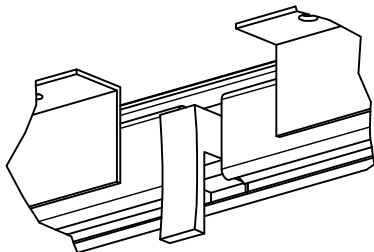


3

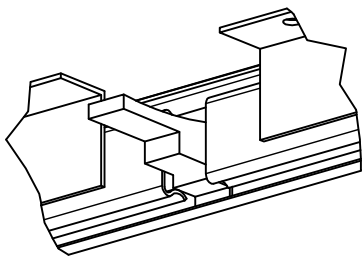




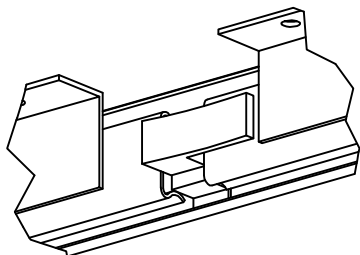
Locked
Zamčeno
Geschlossen



Unlocked
Odemčeno
Entsperrt



Do not rotate
Neotáčet
Nicht drehen



Before unfolding the table, make sure that the locks in **both slides** are in the open position. Opening only one lock and an attempt to move the table apart may result in breaking the slide rope.

Před roztažením stolu se ujistěte, že jsou brzdy na **obou** stranách v odemčené poloze. Roztažení stolu pouze s jednou odemčenou stranou může vést k poškození pojezdu.

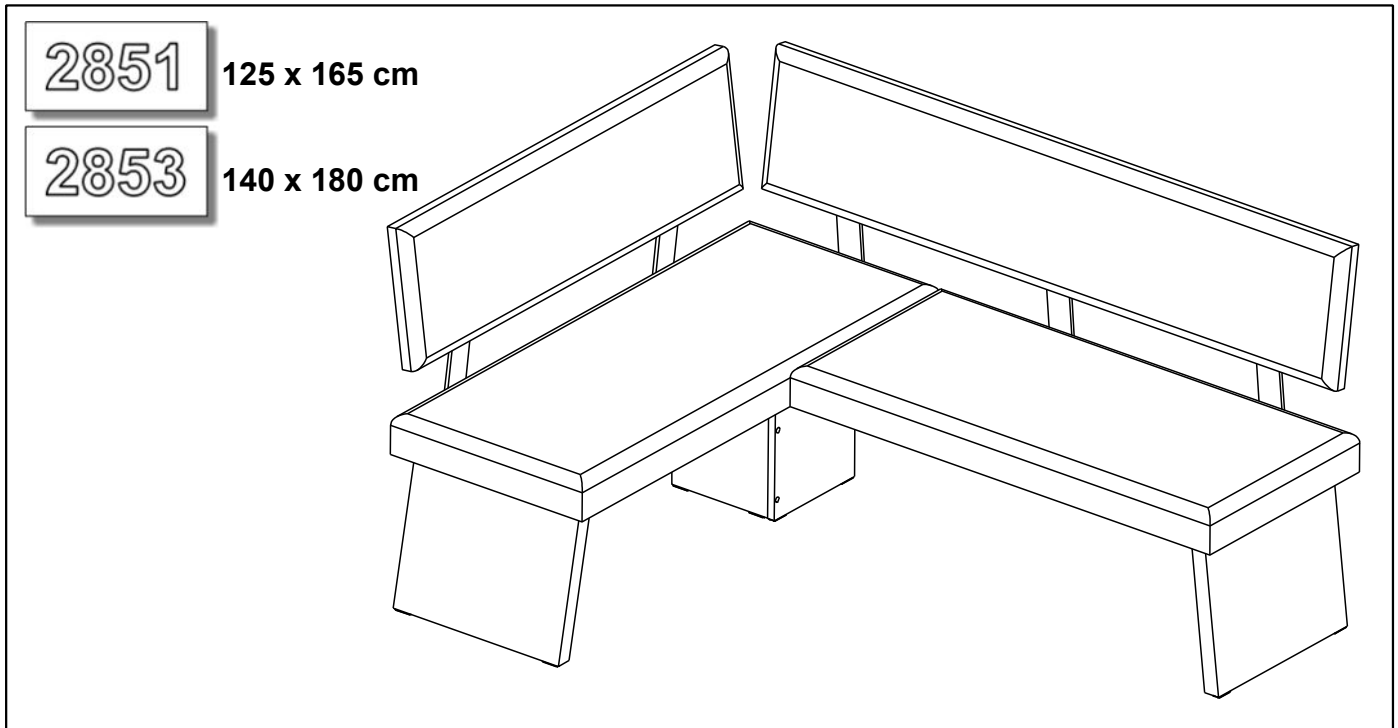
Stellen Sie vor dem Aufklappen des Tisches sicher, dass sich die Verriegelungen in **beiden Schienen** in der geöffneten Position befinden. Das Öffnen nur einer Verriegelung und der Versuch, den Tisch auseinander zu bewegen, kann zum Reißen oder Beschädigung des Gleitseils führen.

032-F.3264



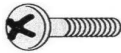
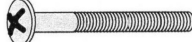

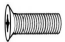

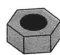








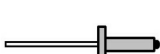

Heinz Hofmann GmbH
Röthenstr. 3+5
D-96247 Michelau
Mail: info@hhm24.de
Tel.: +49 957197410

ASSEMBLY INSTRUCTION CORNER BENCH - AUFBAUANLEITUNG
- INTRUKCJA MONTAŻU - MONTÁŽNÍ NÁVOD

Stand 21.12.2022



LIST OF FURNITURE HARDWARE - BESCHLAGTEILE - OKUCIE ŁĄCZĄCE - SPOJOVACÍ KOVÁNÍ

A  5x20 8x	B  M6x20 14x	C  M6x30 10x	D  M6x60 3x	E  M6x65 4x	F  M6x16 4x
G  6/20 6x	H  M6 3x	I  7x50 3x	J  8x40 7x	K  3x	L  4x
M  4x	N  2x	O  5x	P  1x	R  1x	S  8x

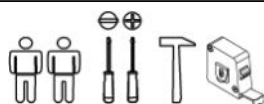
Here, you can measure the furniture hardware to recognise a certain part according to its size. All proportions are in millimetre.

Hier können Sie die Schrauben zur besseren Identifizierung nachmessen (alle Maßangaben in mm).

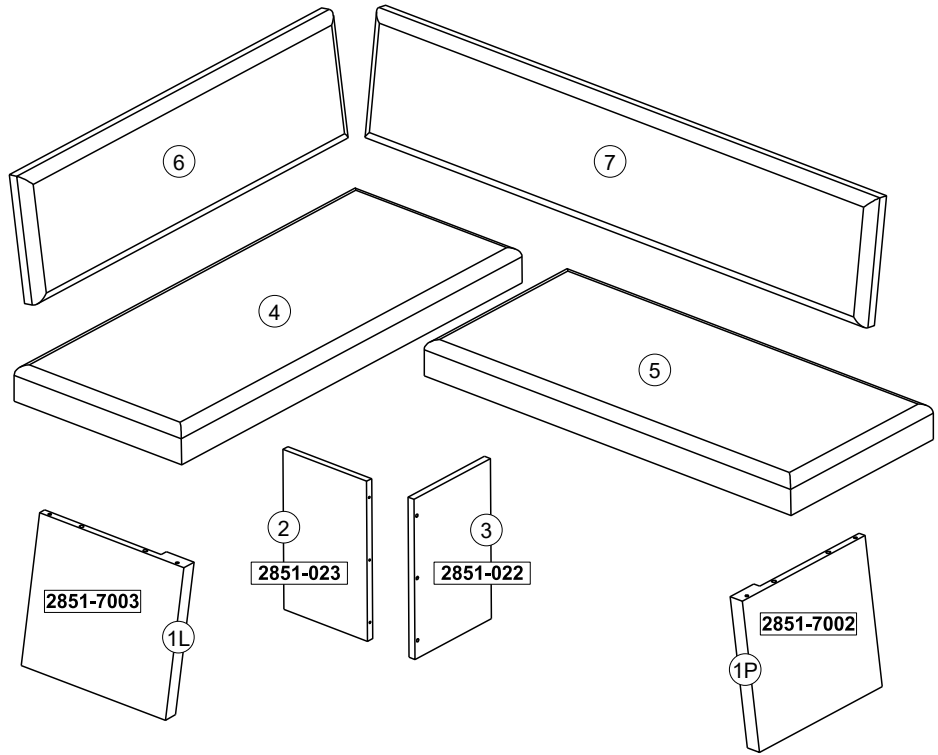
Tutaj mogą sobie Państwo zmierzyć okucie do dokładnego ustalenia rodzaju według rozmiarów. Wszystkie rozmiary podawane są w milimetrach.

Zde si můžete změřit kování k přesnému určení typu dle velikosti. Všechny rozměry jsou uvedeny v milimetrech.

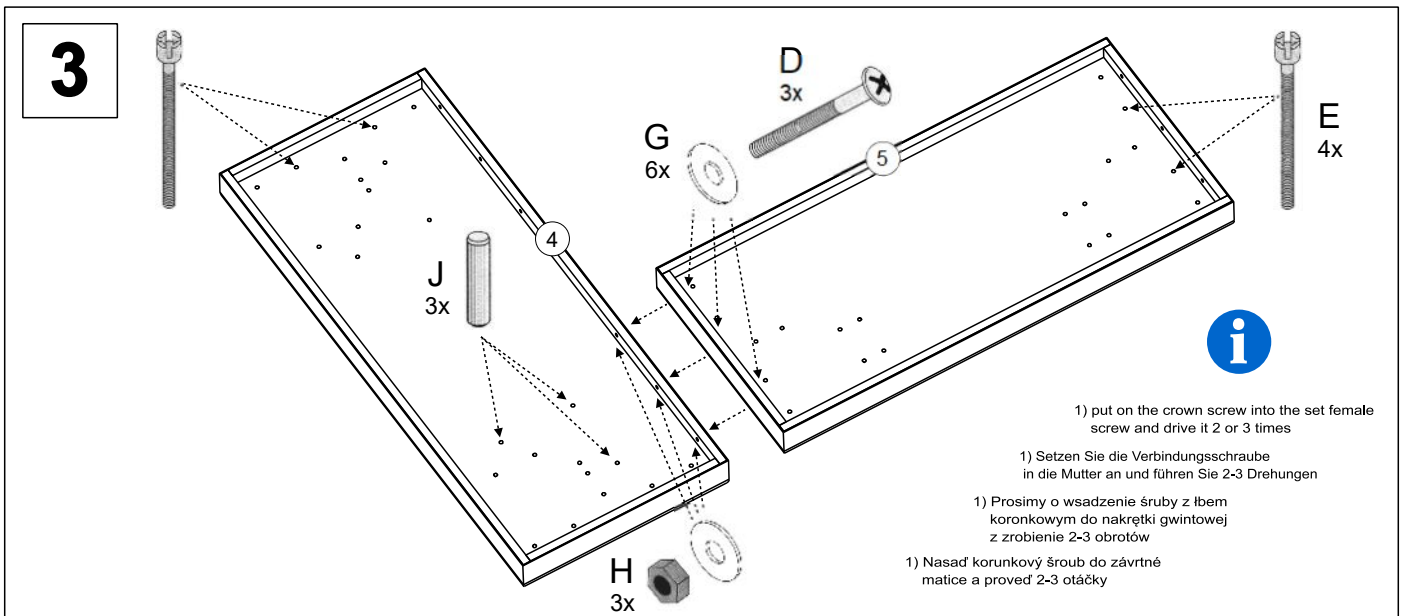
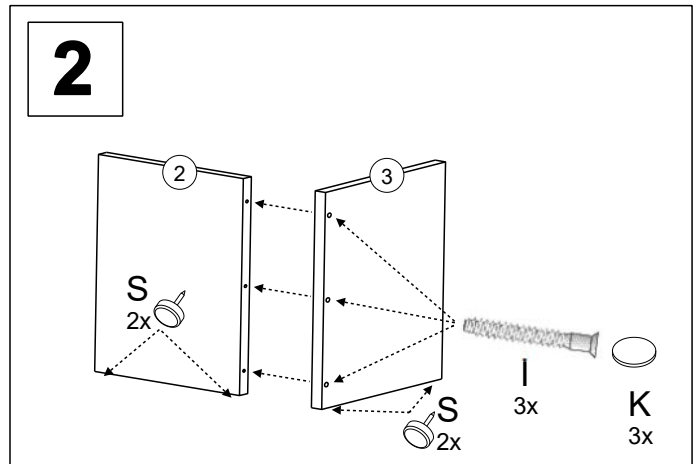
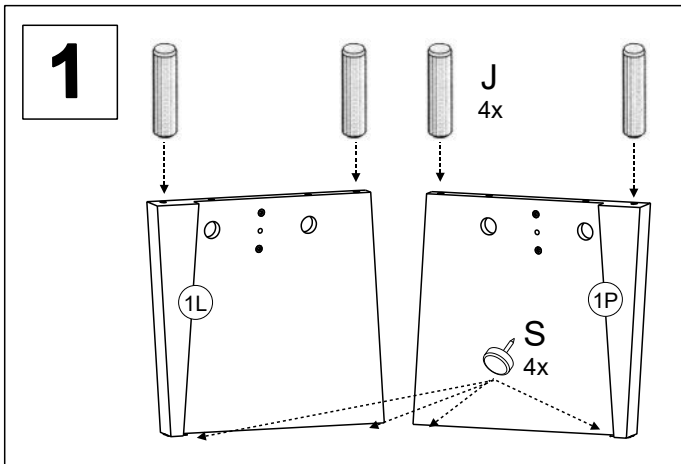
60 min.

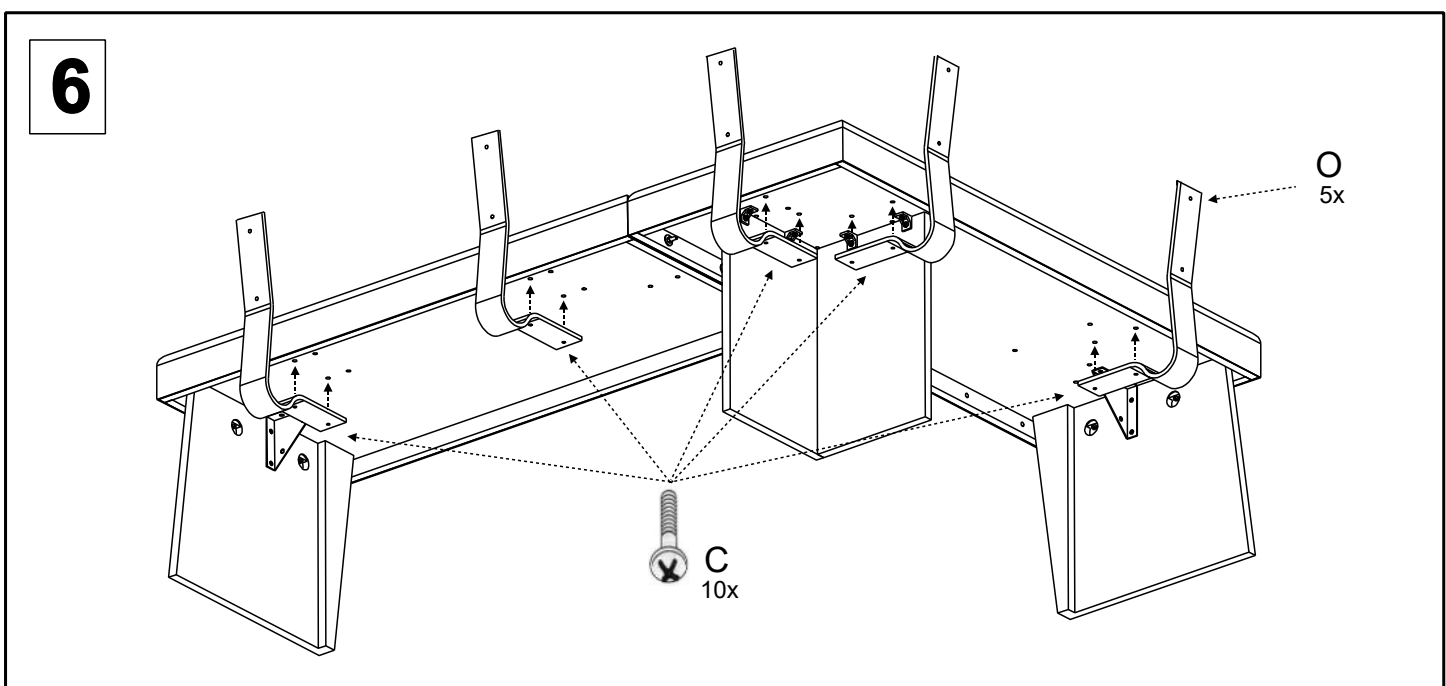
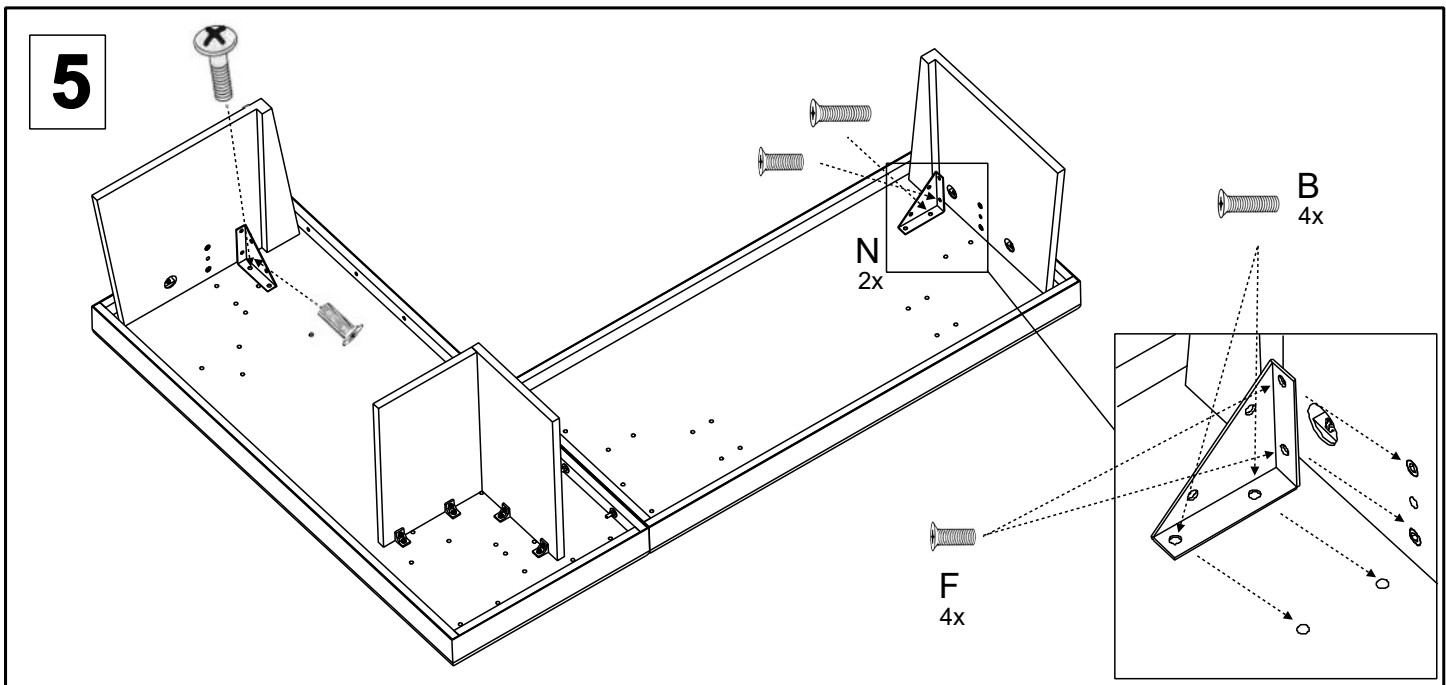
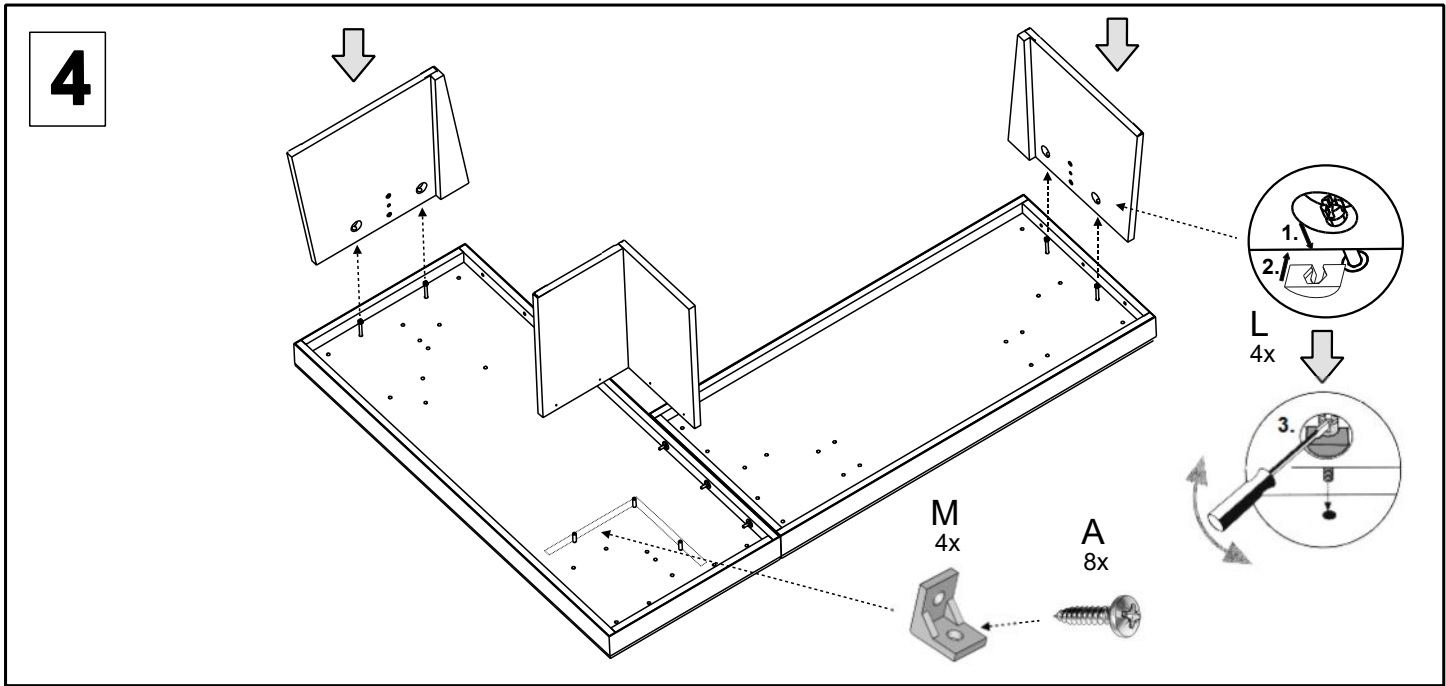


BENCH SECTIONS
BAUTEILE
CZĘŚCI
DÍLY

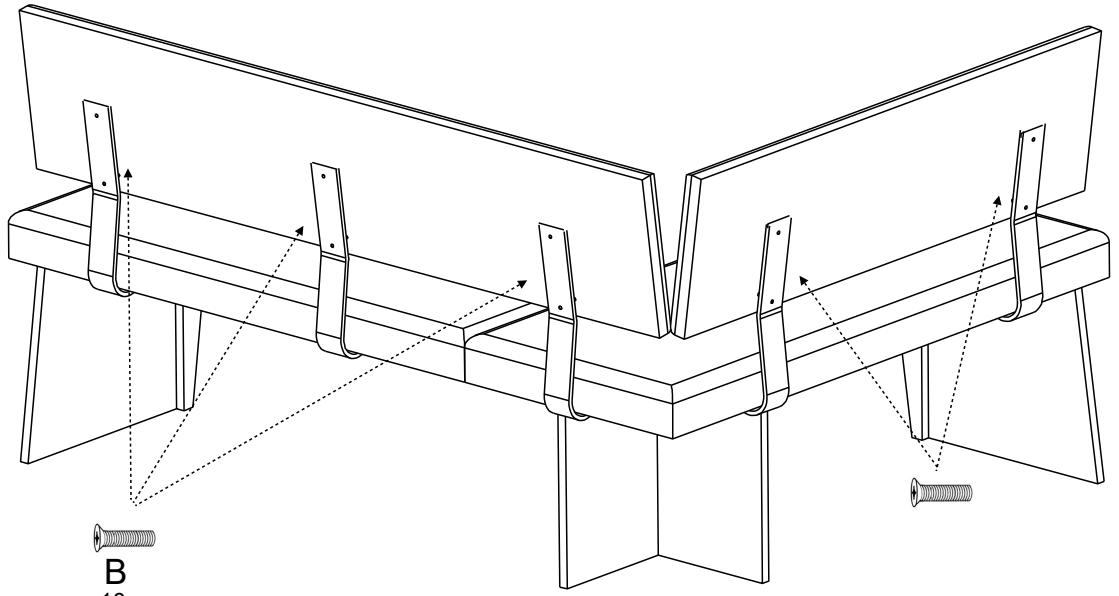


	④	⑤	⑥	⑦
2851 125x165 cm	2850-9200	2850-9201	2850-9221	2850-9220
2853 140x180 cm	2852-9200	2852-9201	2852-9221	2852-9220





7



B
10x