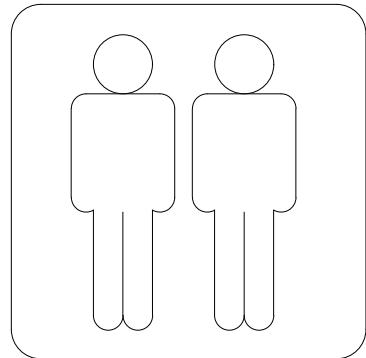
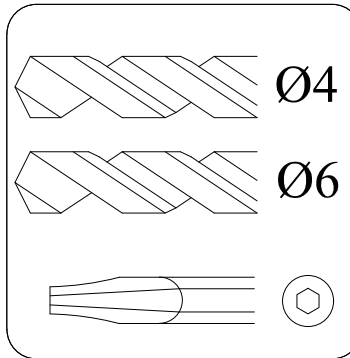
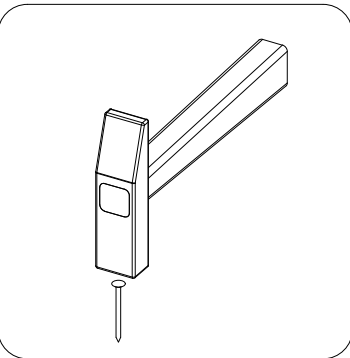
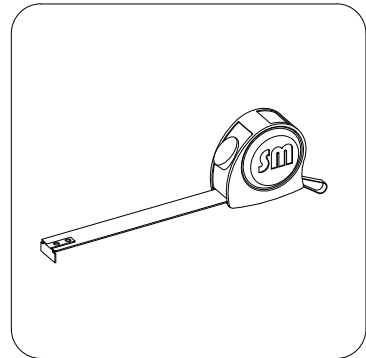
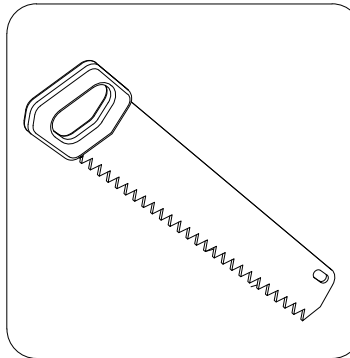
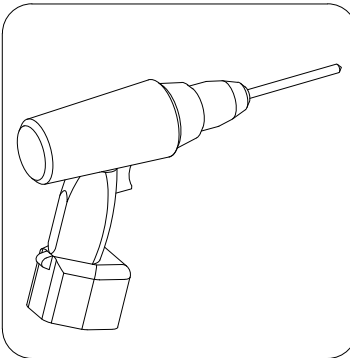
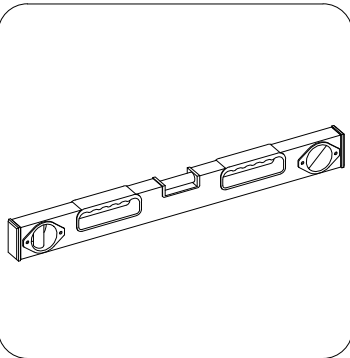
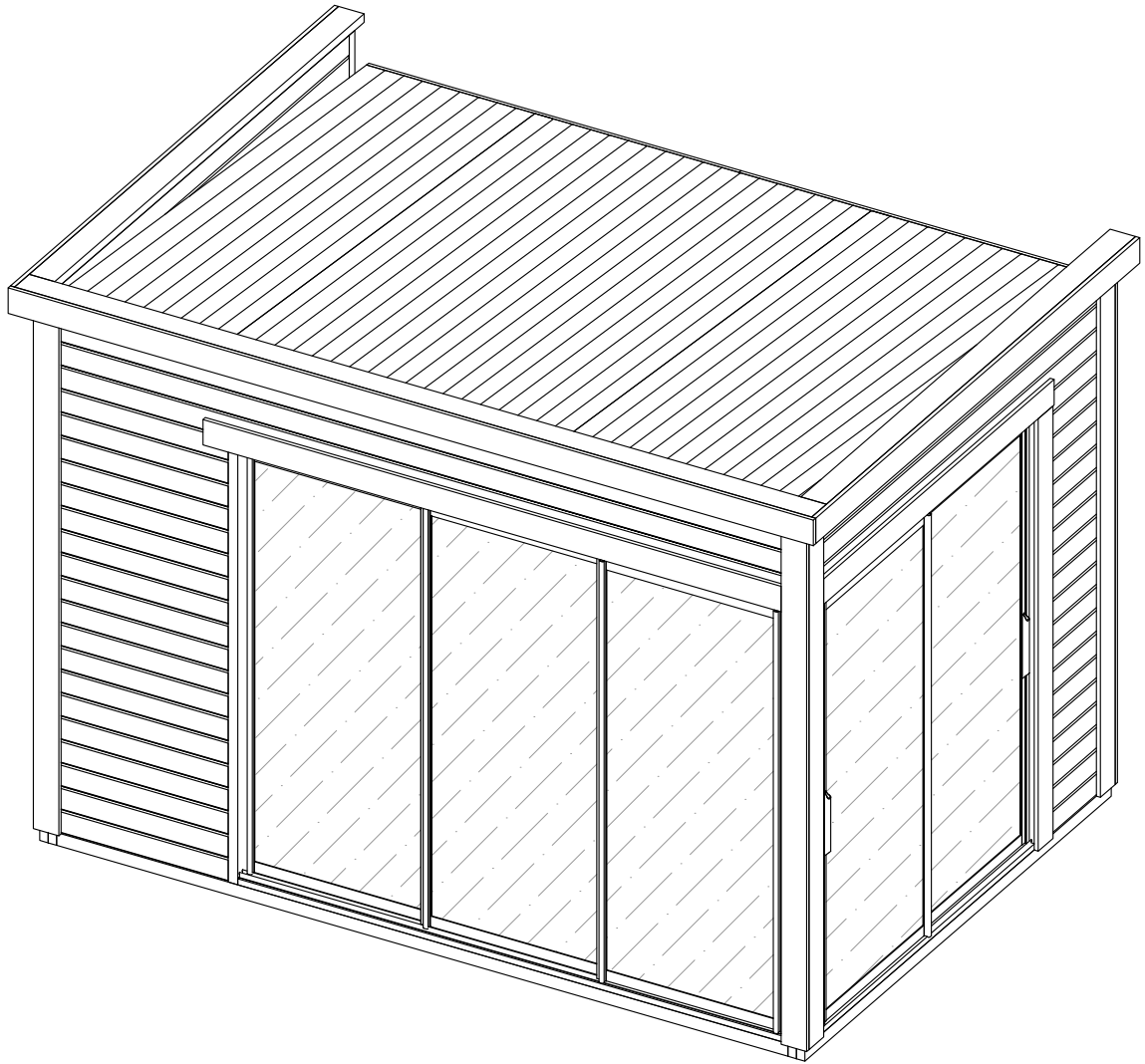
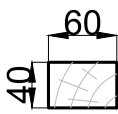



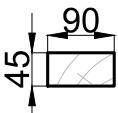




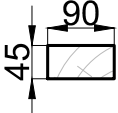



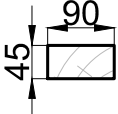
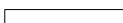

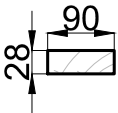


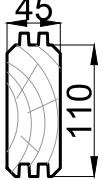
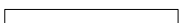
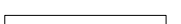


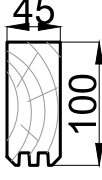




MONTAGEANLEITUNG

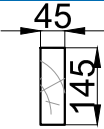
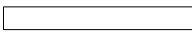
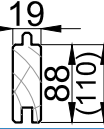
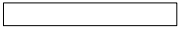

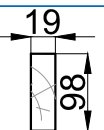
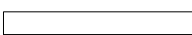
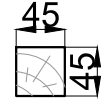

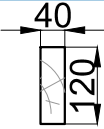

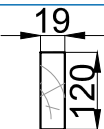
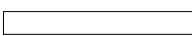
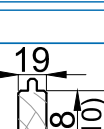

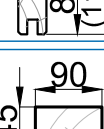

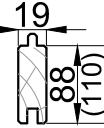
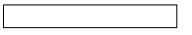
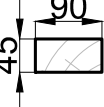

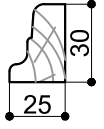
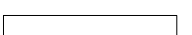
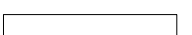
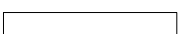

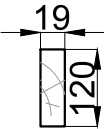




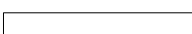


## SPEZIFIKATION

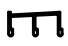
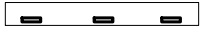
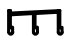
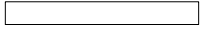
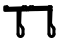

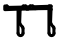


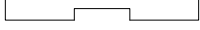

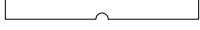

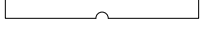


FUNDAMENTBALKEN						
		①	3440	8	FUNDAMENTBALKEN	
		②	2495	4	FUNDAMENTBALKEN	
		③	400	9	FUNDAMENTBALKEN	
RAHMENBRETT						
		④	2300	2	RAHMENBRETT	
		⑤	2180	2	RAHMENBRETT	
		⑥	2090	4	RAHMENBRETT	
		⑦	2470	2	RAHMENBRETT	
		⑧	1781	1	RAHMENBRETT	
		⑨	1736	1	RAHMENBRETT	
		⑩	3420	1	RAHMENBRETT	
		⑪	2623	1	RAHMENBRETT	
		⑫	2578	1	RAHMENBRETT	
		⑬	1736	1	RAHMENBRETT	
		⑭	2578	1	RAHMENBRETT	
		⑮	3600	23+1	BRETT FÜR VORDER-/RÜCKSEITE	
		⑯	2400	25	BRETT FÜR SEITENWAND	
		⑰	529	19	BRETT FÜR SEITENWAND	
		⑱	887	19	BRETT FÜR SEITENWAND	
		⑲	3600	2	BRETT FÜR VORDER-/RÜCKSEITE	
		⑳	2400	2	BRETT FÜR SEITENWAND	

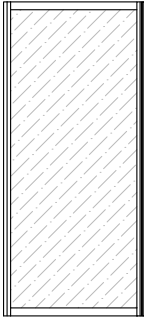

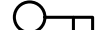


PRECIZÁ GARINÁŠANA

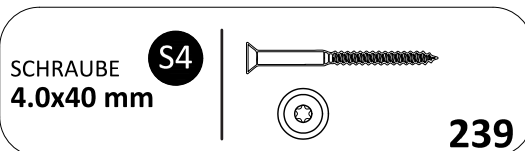
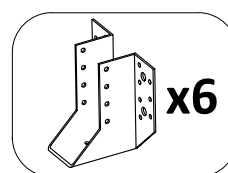
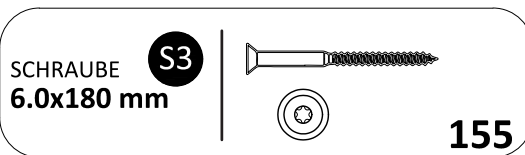
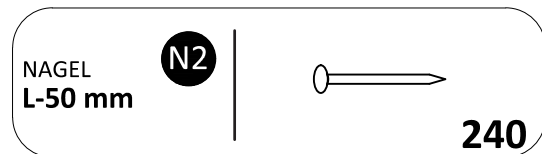
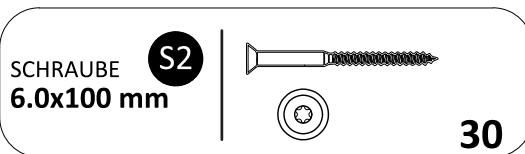
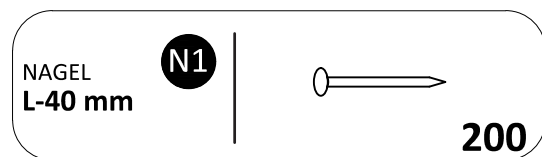
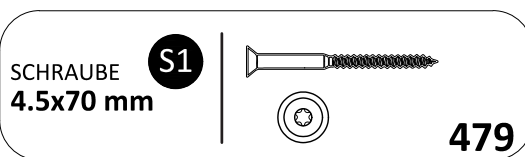
## SPEZIFIKATION

DACHBRETTER						
		21	3510	3	DACHSPARREN	
		22	2540	40+1 (32+1)	DACHBRETT	
		23	1755	2	WINDBRETT LEISTE	
		24	1755	2	WINDBRETT	
		25	220	2	DACHBRETT LEISTE	
		26	3750	1	WINDBRETT	
		27	2520	2	WINDBRETT	
		28	3788	1	WINDBRETT	
		29	2640	2	WINDBRETT	
BODENBRETTER						
		30	2355	40+1 (32+1)	BODENBRETT	
		31	707	1	BODENBRETT	
		32	3420	1	BODENLEISTE	
		33	2255	1	BODENLEISTE	
		34	354	1	BODENLEISTE	
		35	840	1	BODENLEISTE	
		36	2300	2	RAHMENBLLENDE	
		37	2520	6	RAHMENBLLENDE	
		38	2035	2	RAHMENBLLENDE	
		39	1880	1	RAHMENBLLENDE	
		40	2720	1	RAHMENBLLENDE	

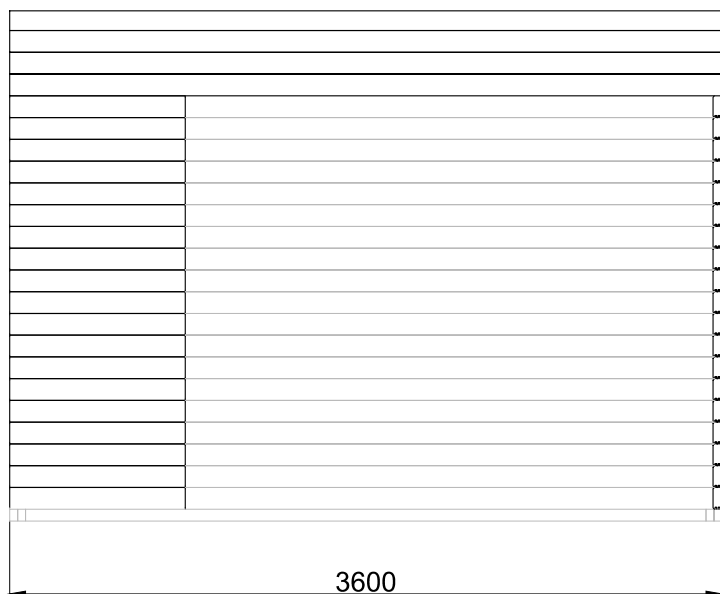
## SPEZIFIKATION

SCHIEBETÜR-SYSTEM						
		(A1)	2578	1	UNTERE SCHIENE	
		(A2)	2578	1	OBERE SCHIENE	
		(B1)	1736	1	UNTERE SCHIENE	
		(B2)	1736	1	OBERE SCHIENE	
		(C1)	2000	1	SEITENPROFIL	
		(C2)	2000	1	SEITENPROFIL	
		(C3)	2000	1	SEITENPROFIL	
		(C4)	2000	1	SEITENPROFIL	

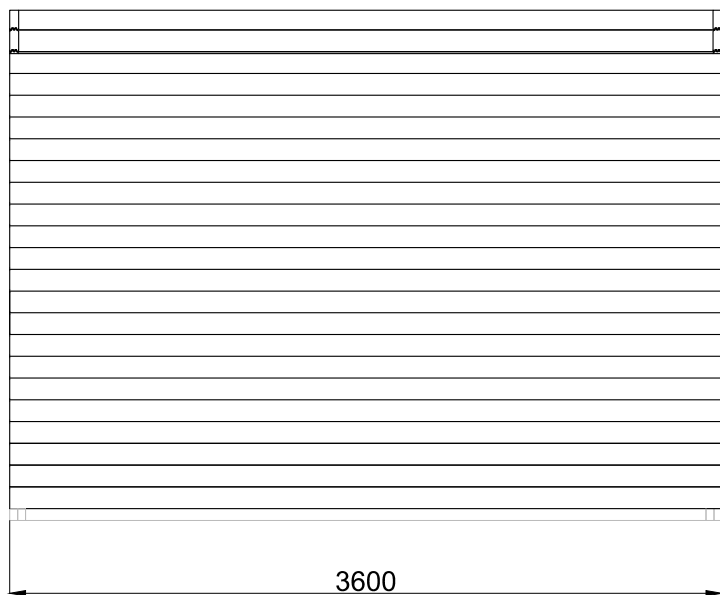
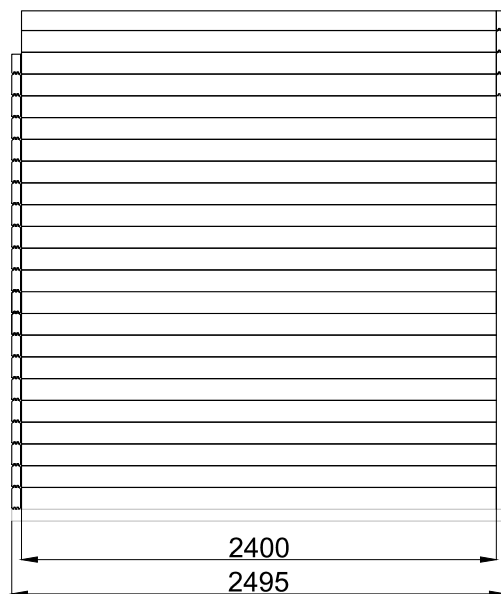
GLASSCHIEBETÜR					
	(D1)	.	1	GLASSCHIEBETÜR	
	(D2)	.	1	GLASSCHIEBETÜR	
	(D3)	.	1	GLASSCHIEBETÜR	
	(D4)	.	1	GLASSCHIEBETÜR	
	(D5)	.	1	GLASSCHIEBETÜR	



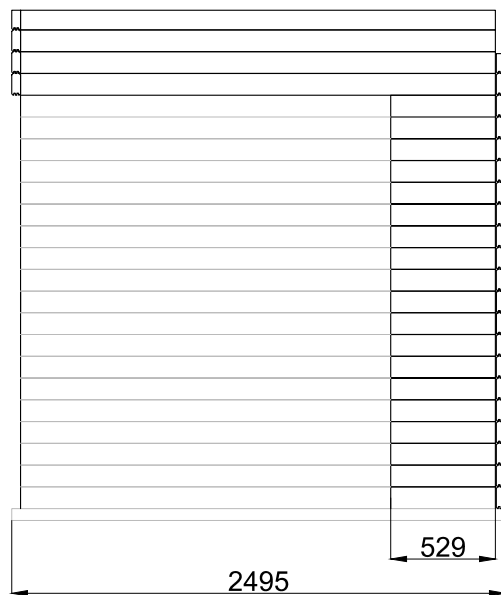
WÄNDE



23  
22  
21  
20  
19  
18  
17  
16  
15  
14  
13  
12  
11  
10  
9  
8  
7  
6  
5  
4  
3  
2  
1

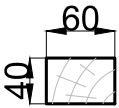
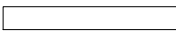
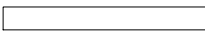
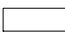


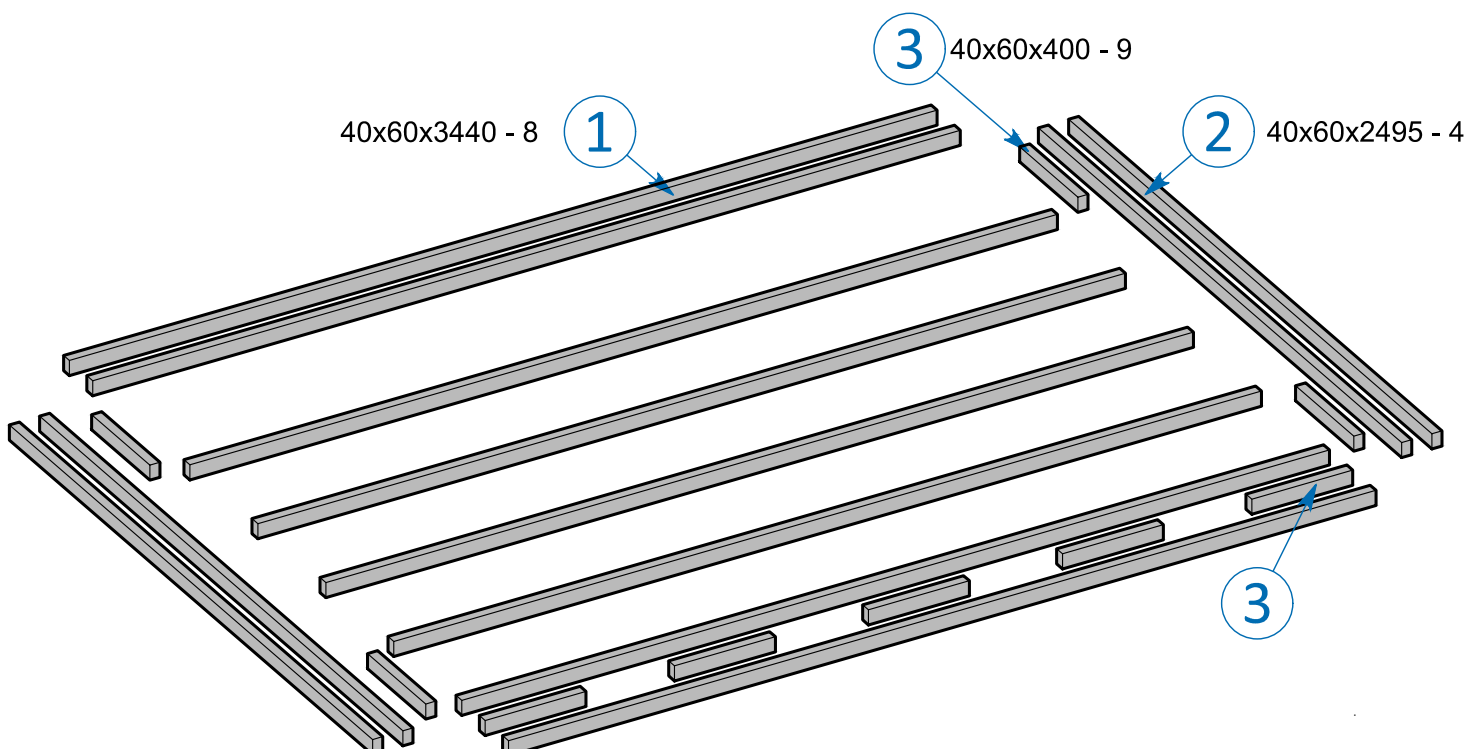
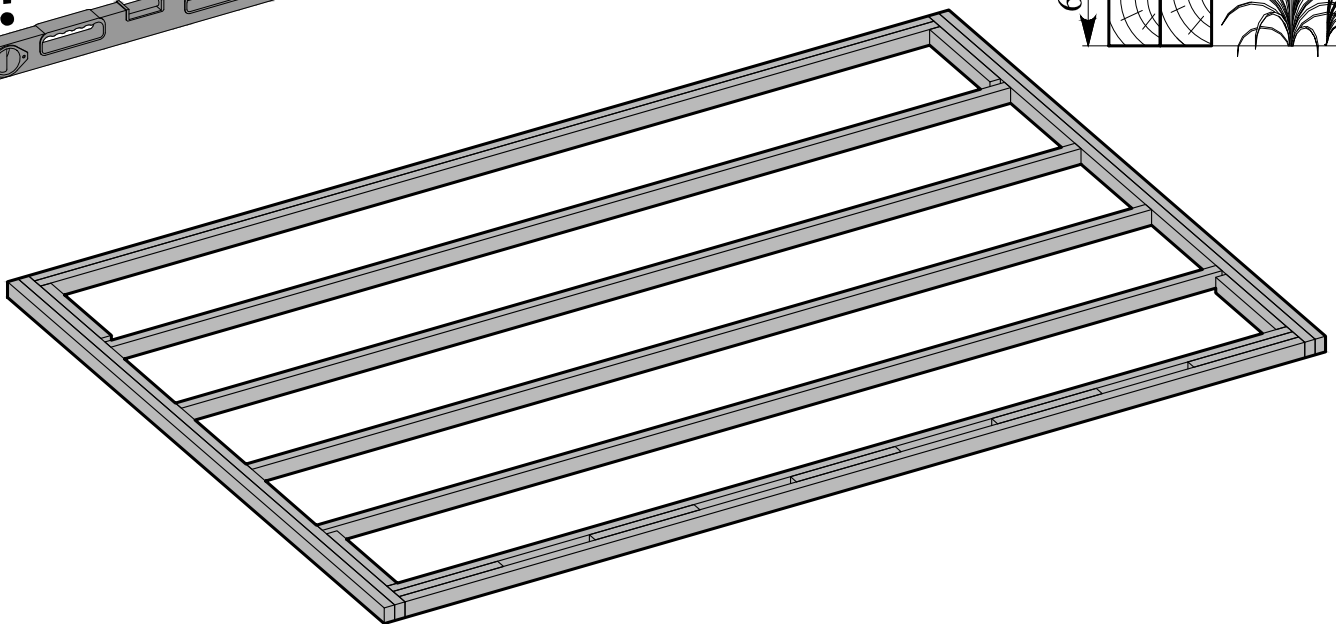
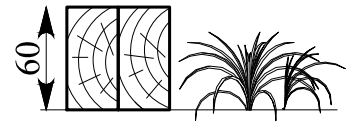
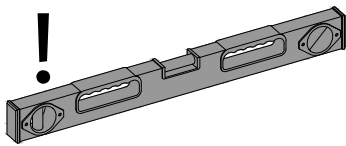
23  
22  
21  
20  
19  
18  
17  
16  
15  
14  
13  
12  
11  
10  
9  
8  
7  
6  
5  
4  
3  
2  
1



## FUNDAMENTTRAHMEN - ANLEITUNG

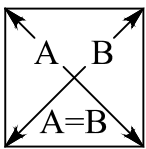
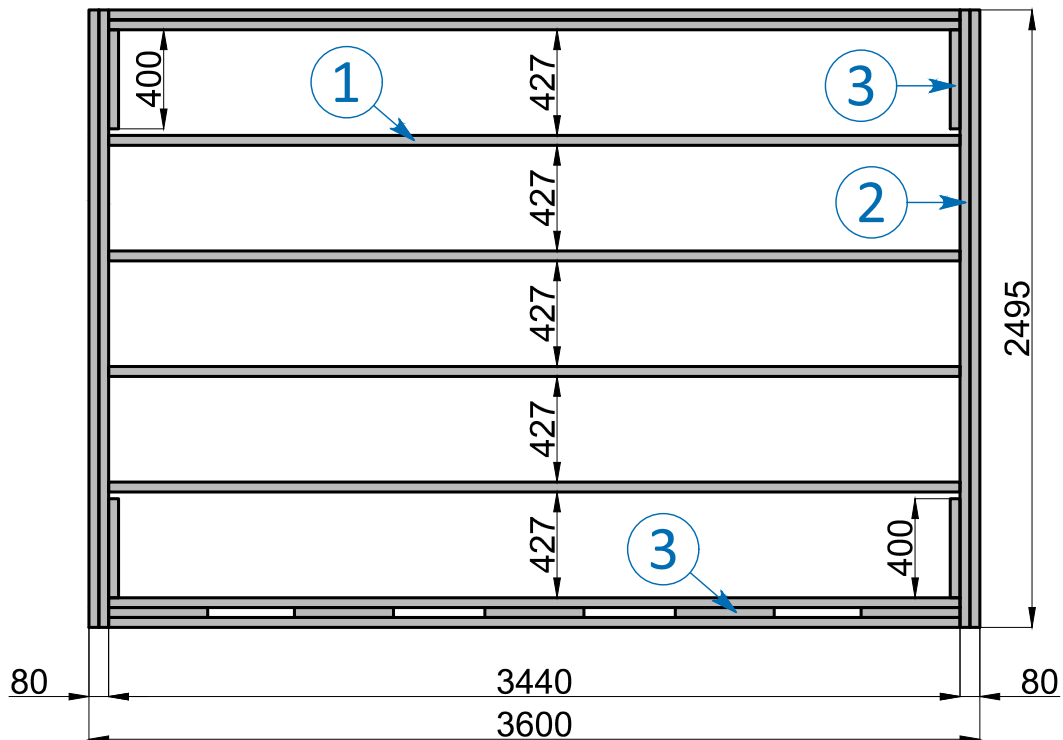
## FUNDAMENTTRAHMEN ZUBEHÖR

		①	3440	8	FUNDAMENTBALKEN
		②	2495	4	FUNDAMENTBALKEN
		③	400	9	FUNDAMENTBALKEN

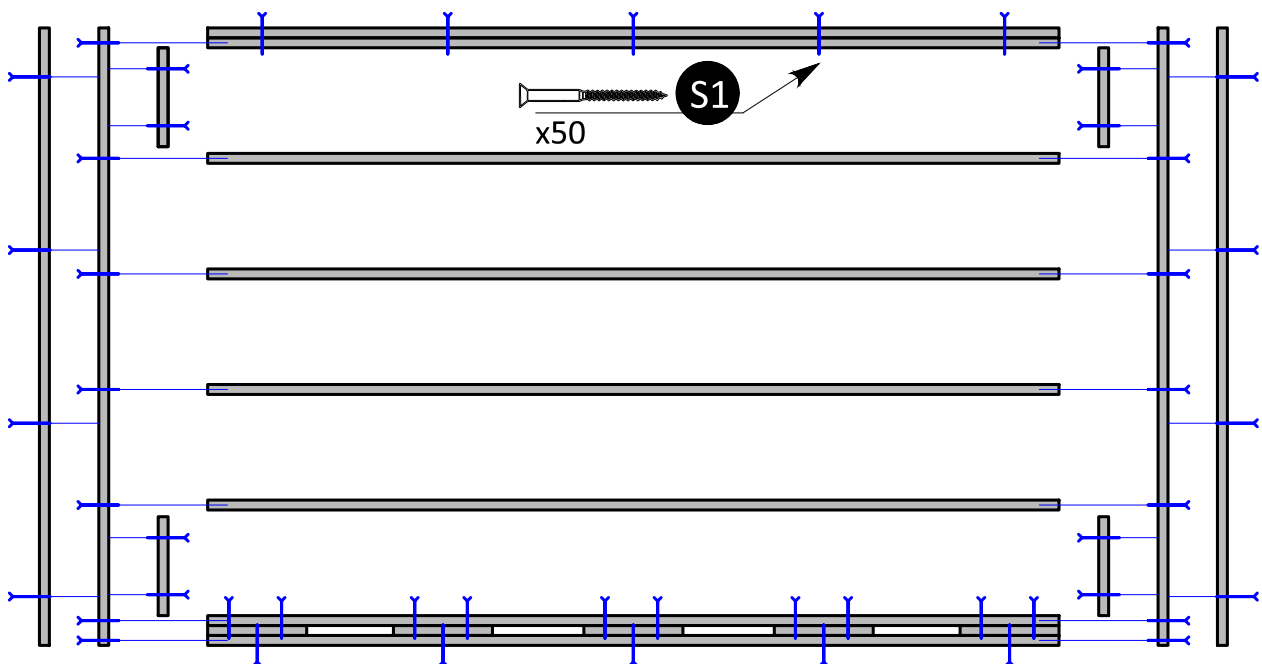


## FUNDAMENTTRAHMEN MONTAGE

SCHRAUBE  
4.5x70 mm S1



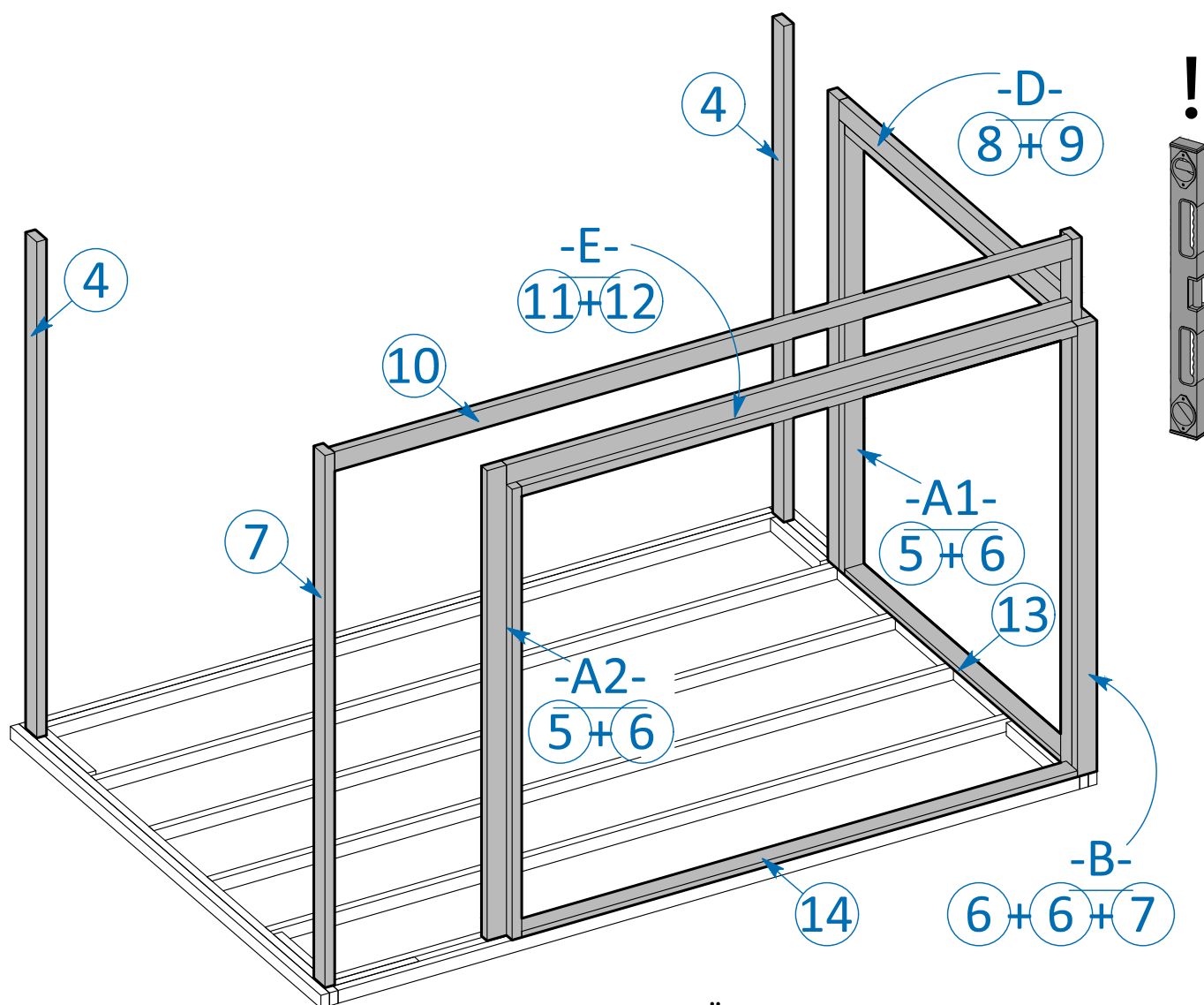
A=B=4380mm



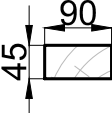


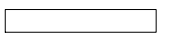
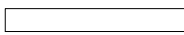
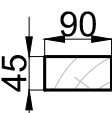



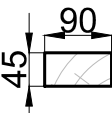

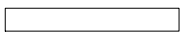
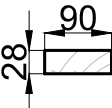
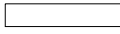

SCHRAUBE  
4.5x70 mm S1

Vorbohren wird empfohlen.

## RAHMEN - ANLEITUNG



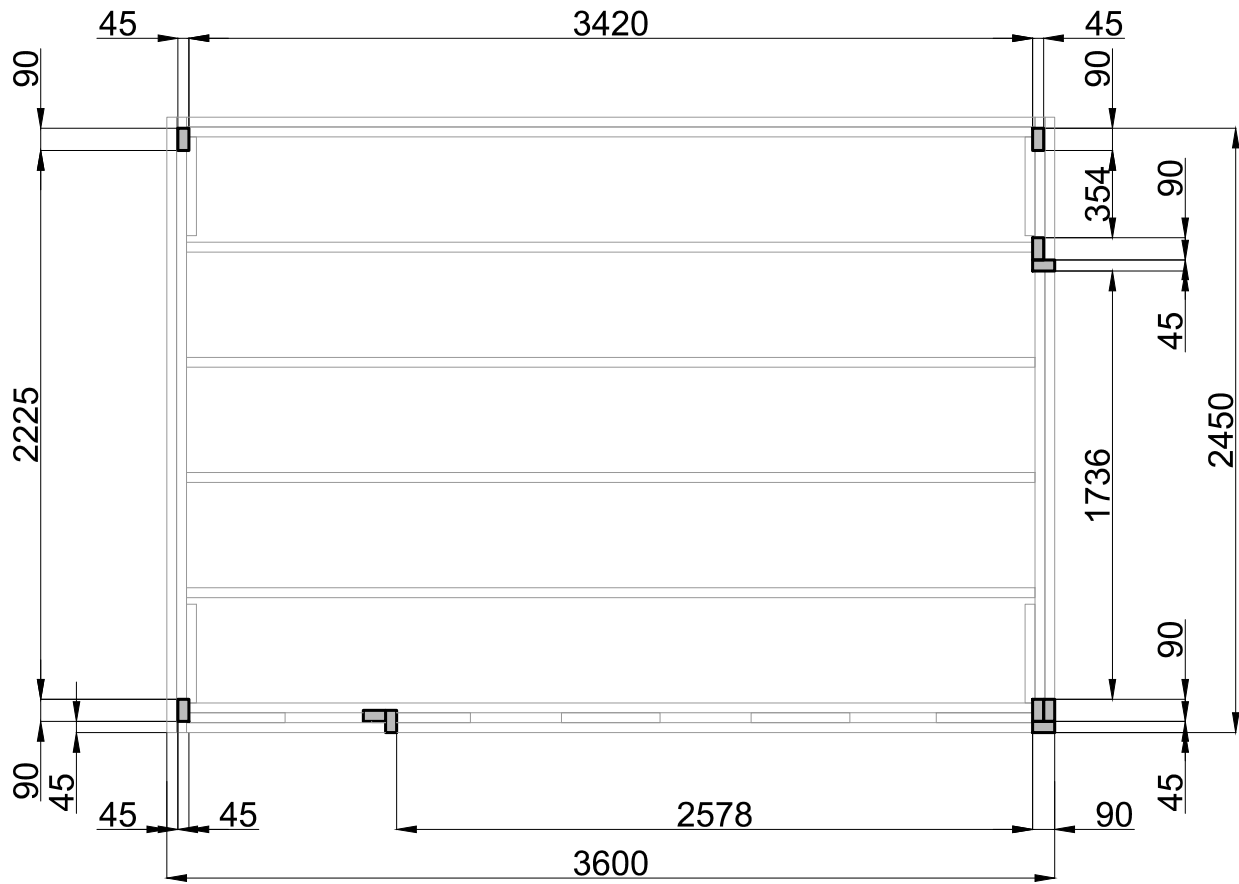
## RAHMEN ZUBEHÖR

		④	2300	2	RAHMENBRETT	
		⑤	2180	2	RAHMENBRETT	
		⑥	2090	4	RAHMENBRETT	
		⑦	2470	2	RAHMENBRETT	
		⑧	1781	1	RAHMENBRETT	
		⑨	1736	1	RAHMENBRETT	
		⑩	3420	1	RAHMENBRETT	
		⑪	2623	1	RAHMENBRETT	
		⑫	2578	1	RAHMENBRETT	
		⑬	1736	1	RAHMENBRETT	
		⑭	2578	1	RAHMENBRETT	

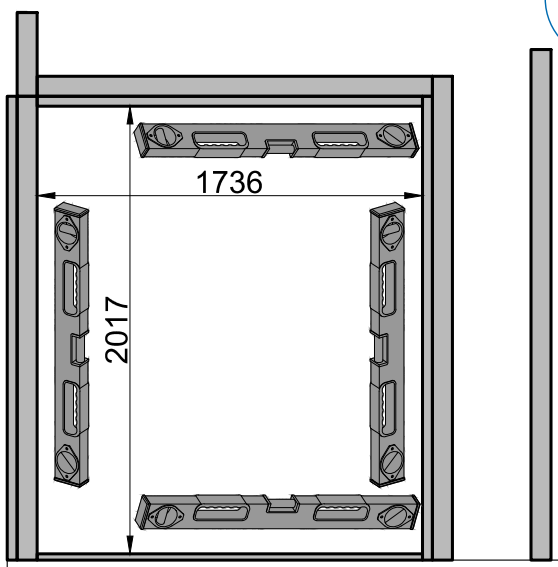


## ABMESSUNGEN DER FENSTERÖFFNUNGEN

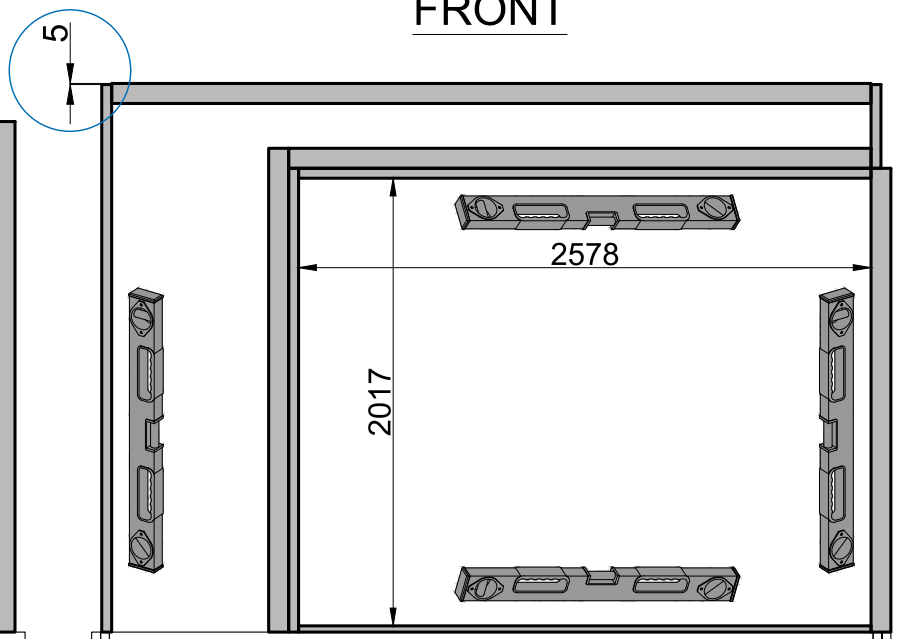
## DRAUFSICHT



## SEITE

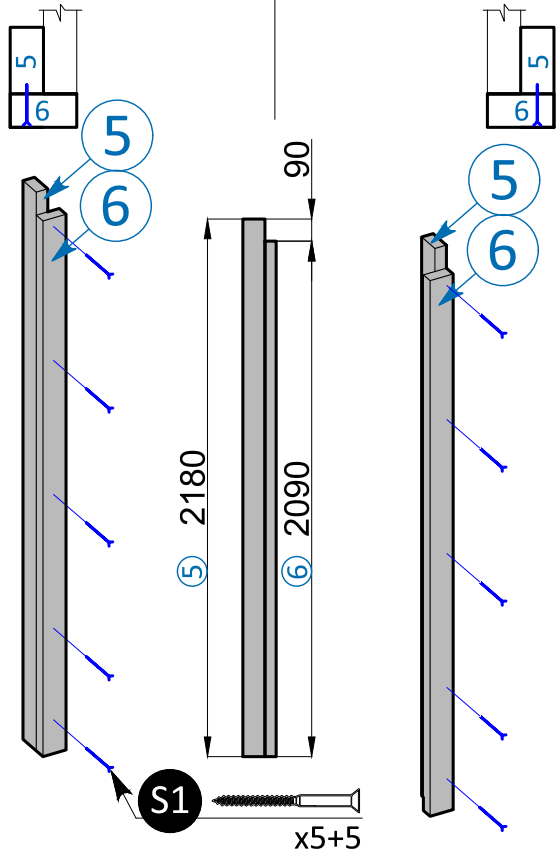


## FRONT



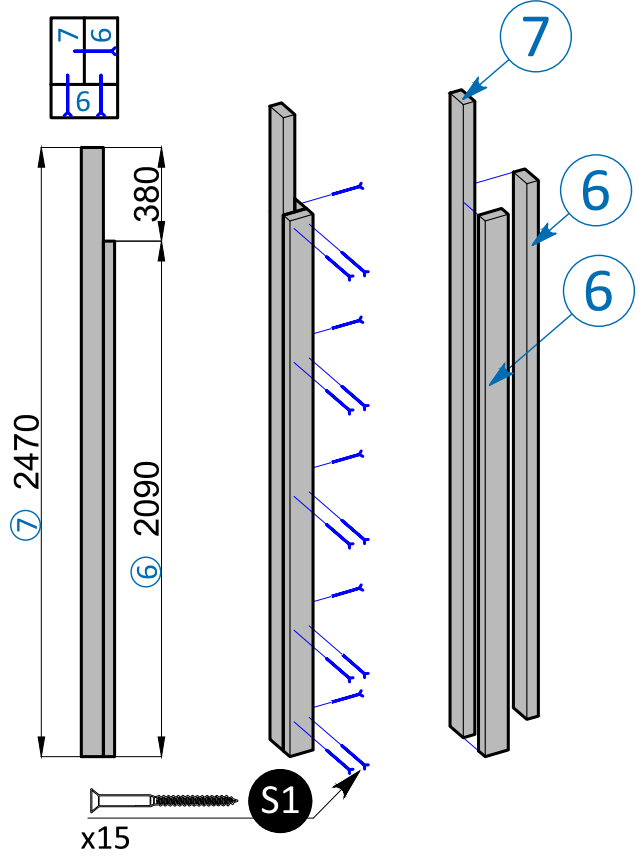
RAHMENBRETTER MONTAGE

-A1-  
5+6      -A2-  
5+6

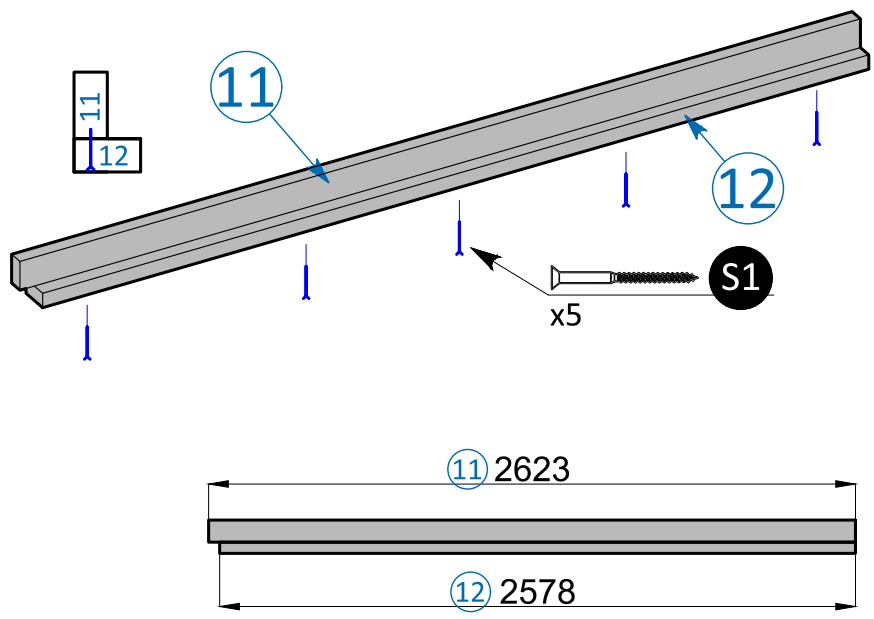


-B-  
6+6+7

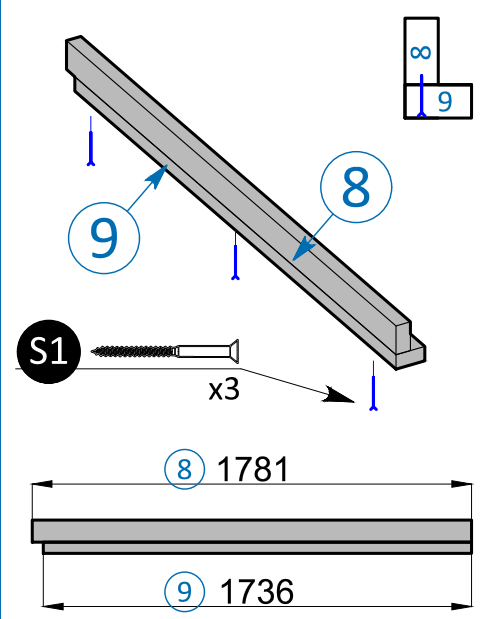
SCHRAUBE  
4.5x70 mm S1



-E-  
11+12

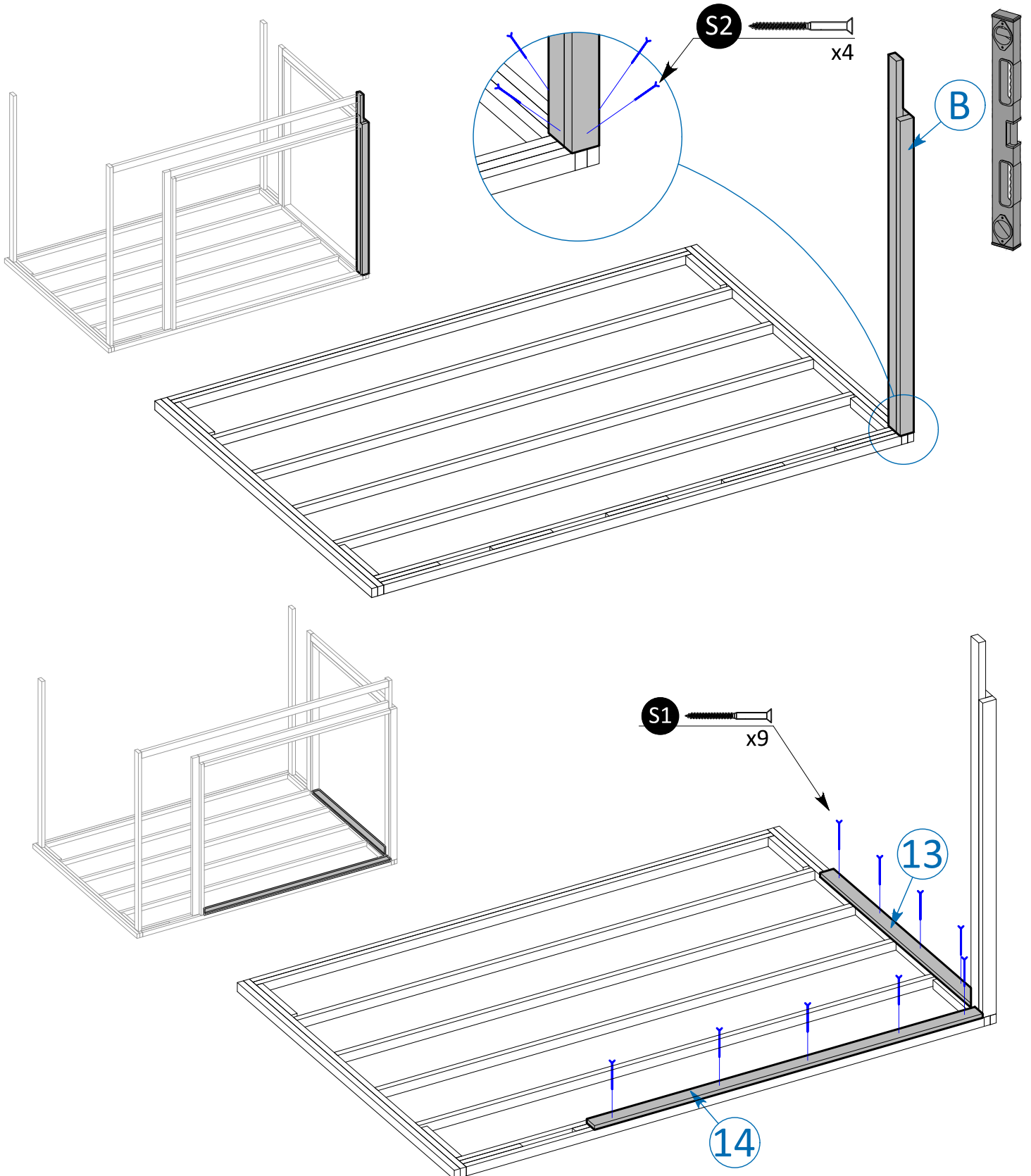


-D-  
8+9



Vorbohren wird empfohlen.

## RAHMEN MONTAGE

SCHRAUBE  
4.5x70 mm S1SCHRAUBE  
6.0x100 mm S2

Vorbohren wird empfohlen.

RAHMEN MONTAGE

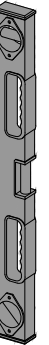
SCHRAUBE S2  
6.0x100 mm

SCHRAUBE S3  
6.0x180 mm

x4

S2

A1



A2

S2

x4

S3

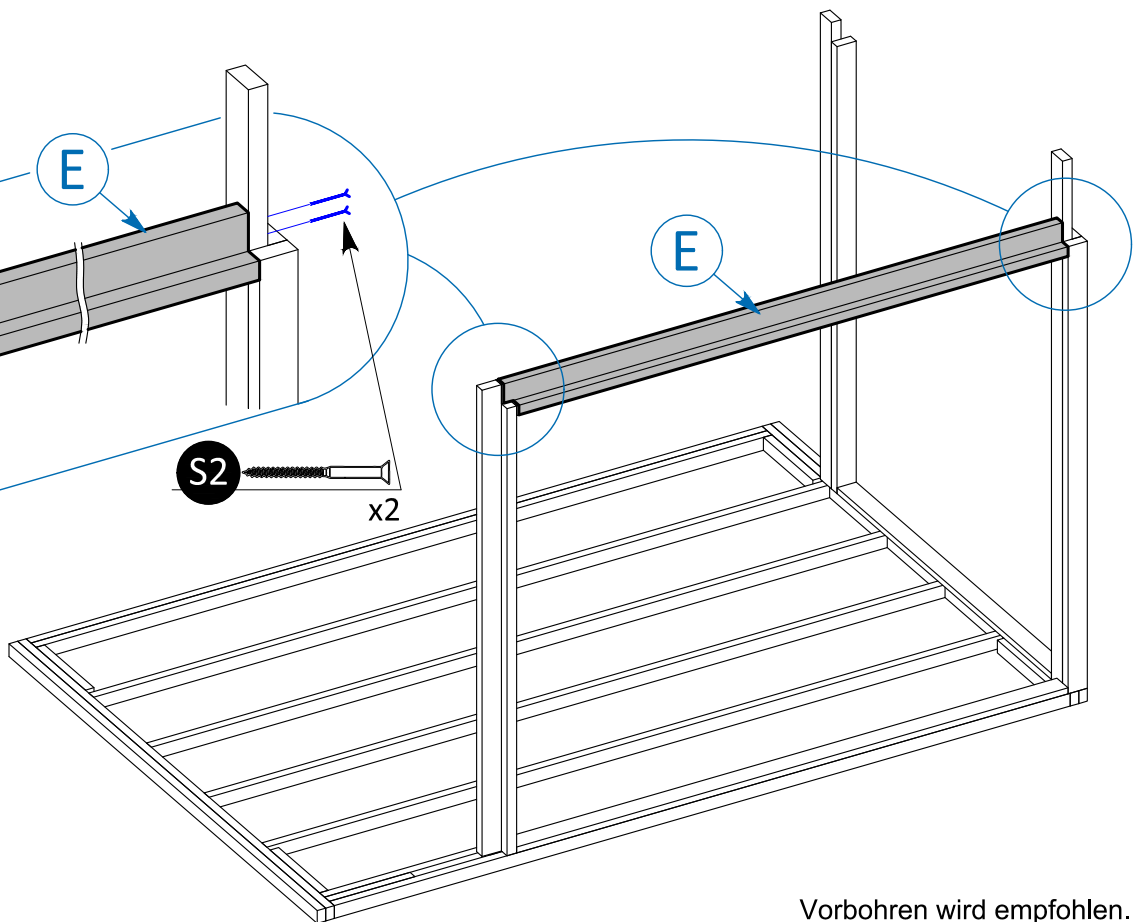
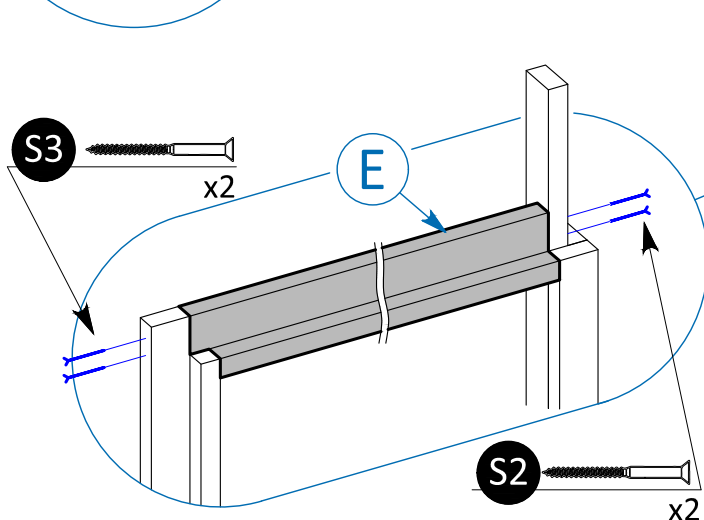
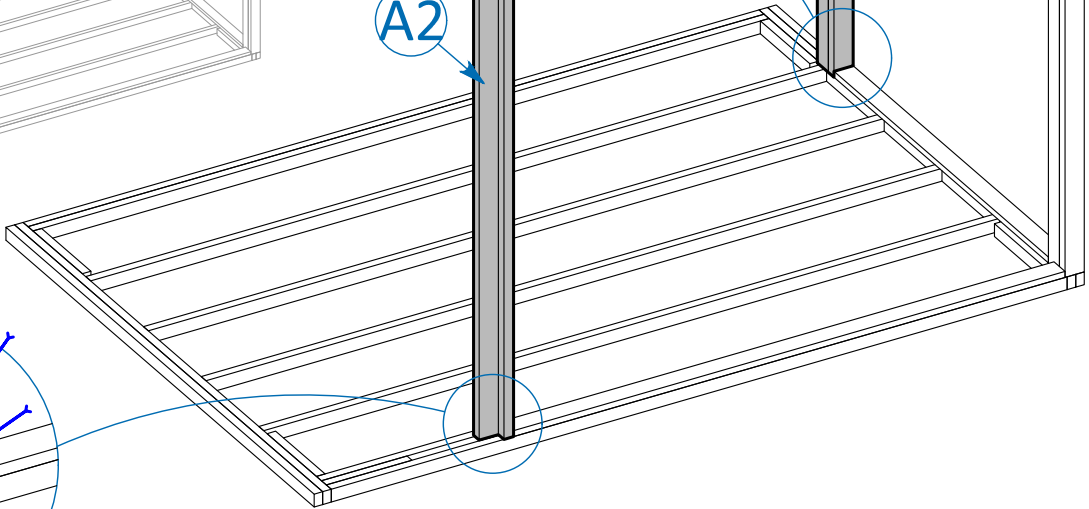
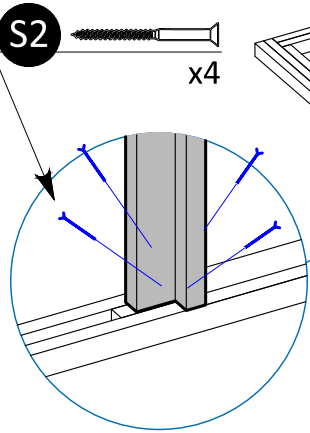
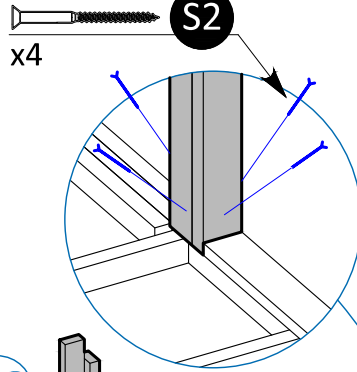
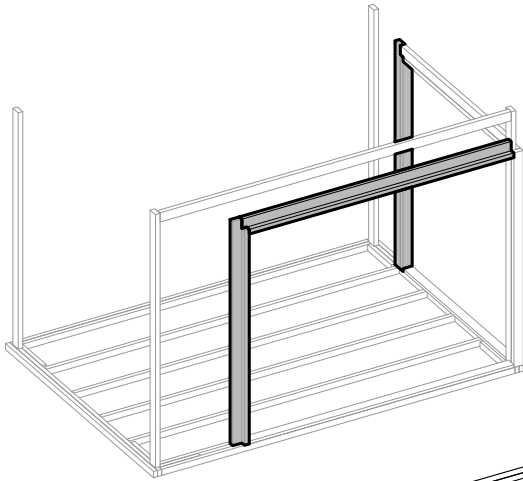
x2

E

E

S2

x2

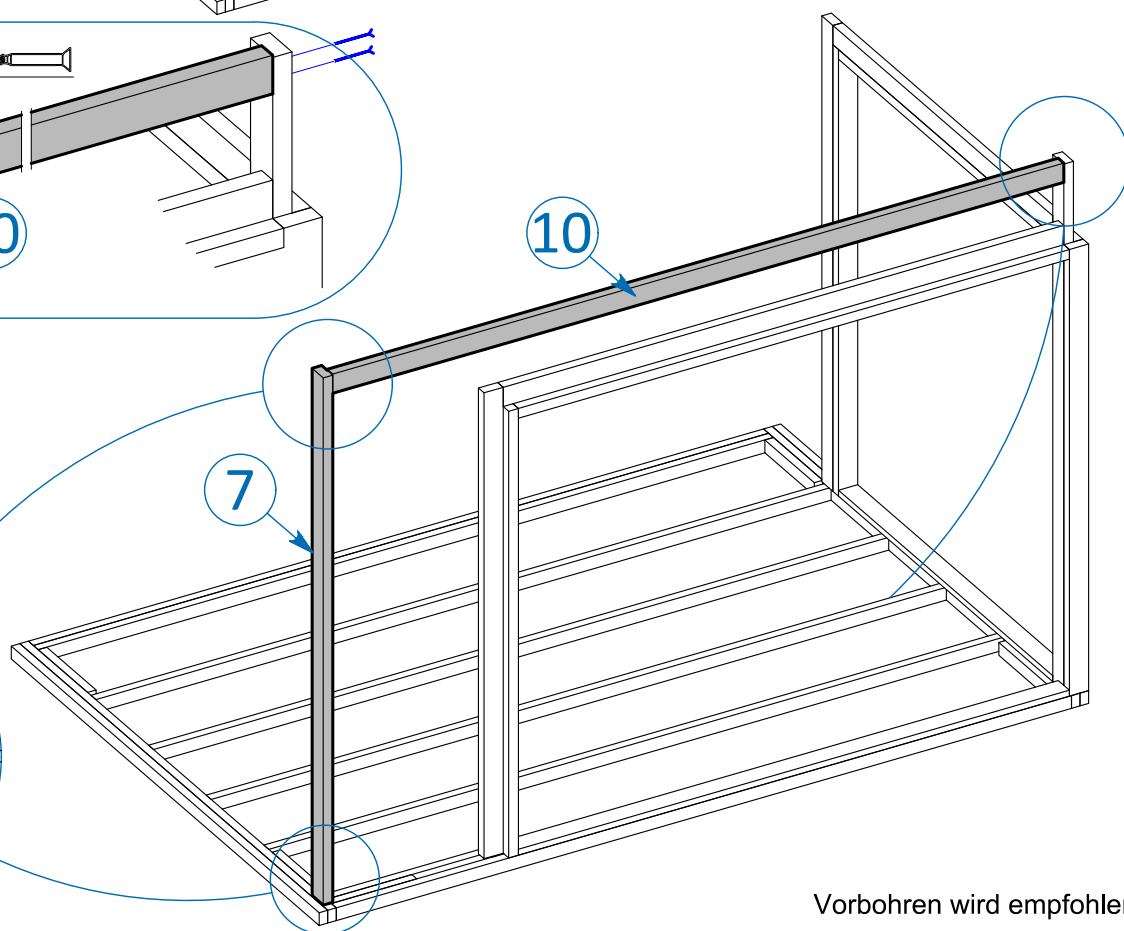
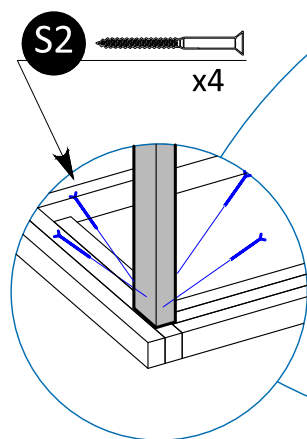
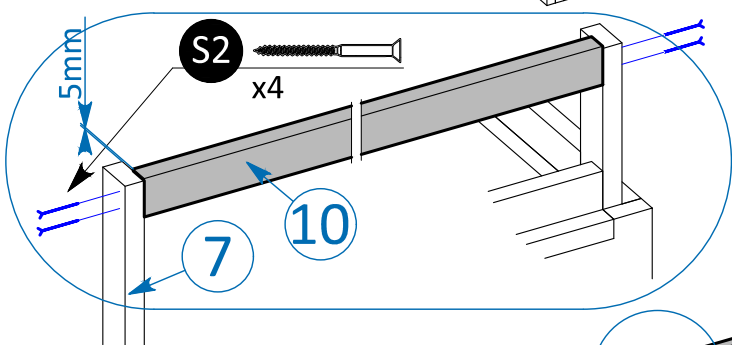
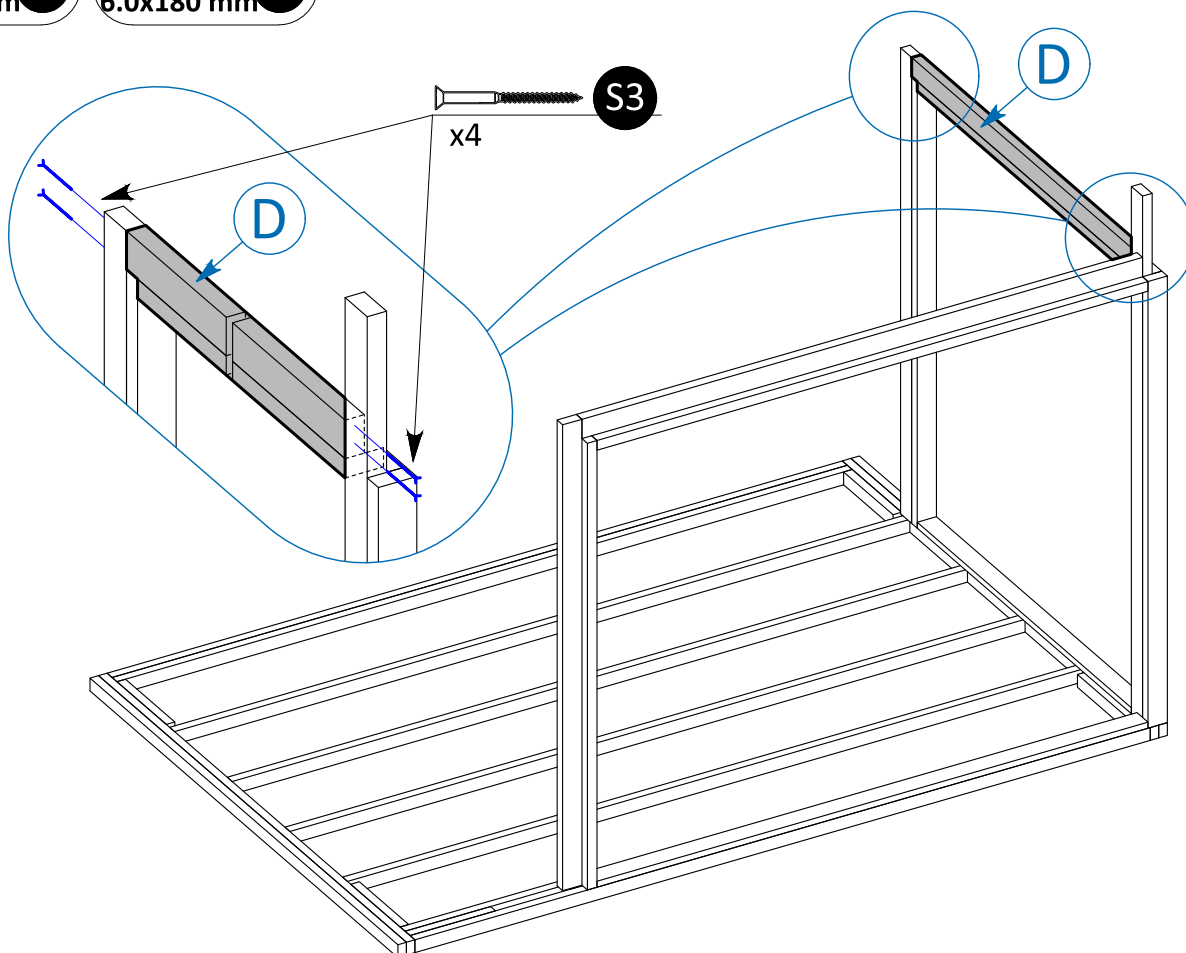


Vorbohren wird empfohlen.

RAHMEN MONTAGE

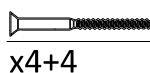
SCHRAUBE  
6.0x100 mm S2

SCHRAUBE  
6.0x180 mm S3



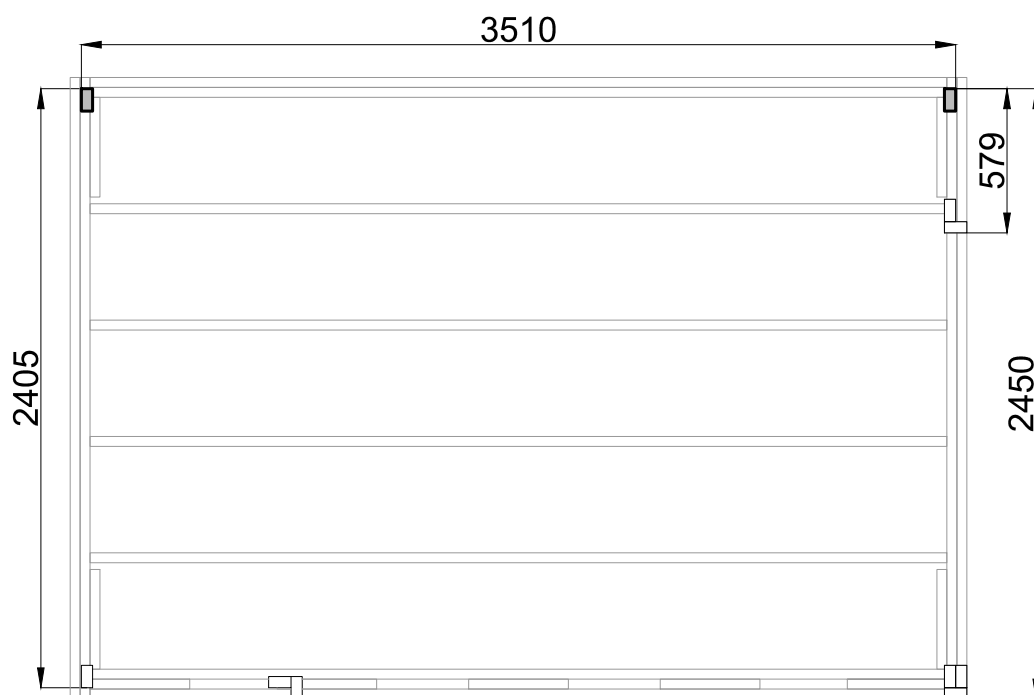
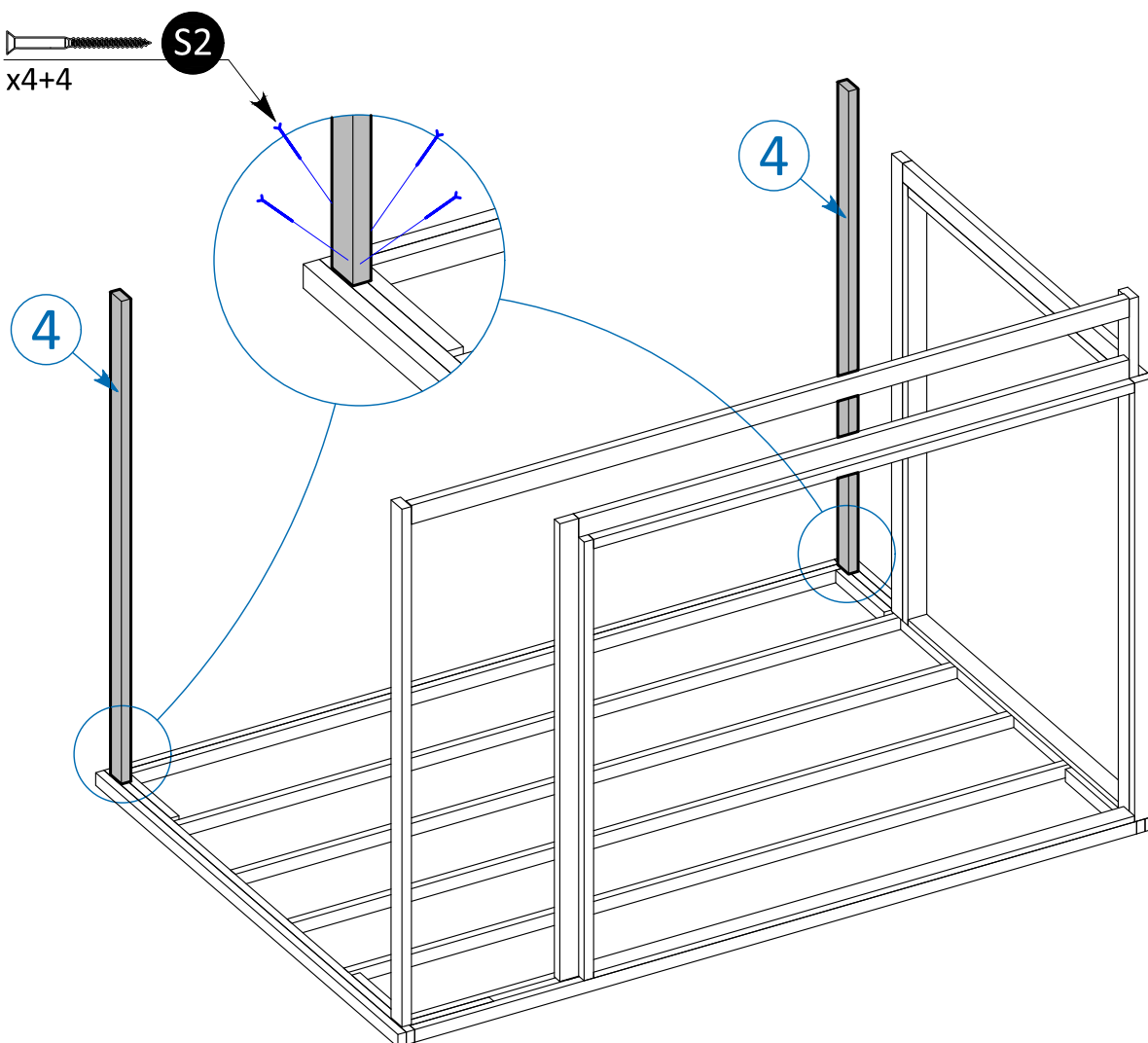
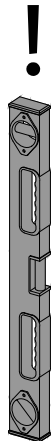
Vorbohren wird empfohlen.

## RAHMEN MONTAGE

SCHRAUBE  
6.0x100 mm S2

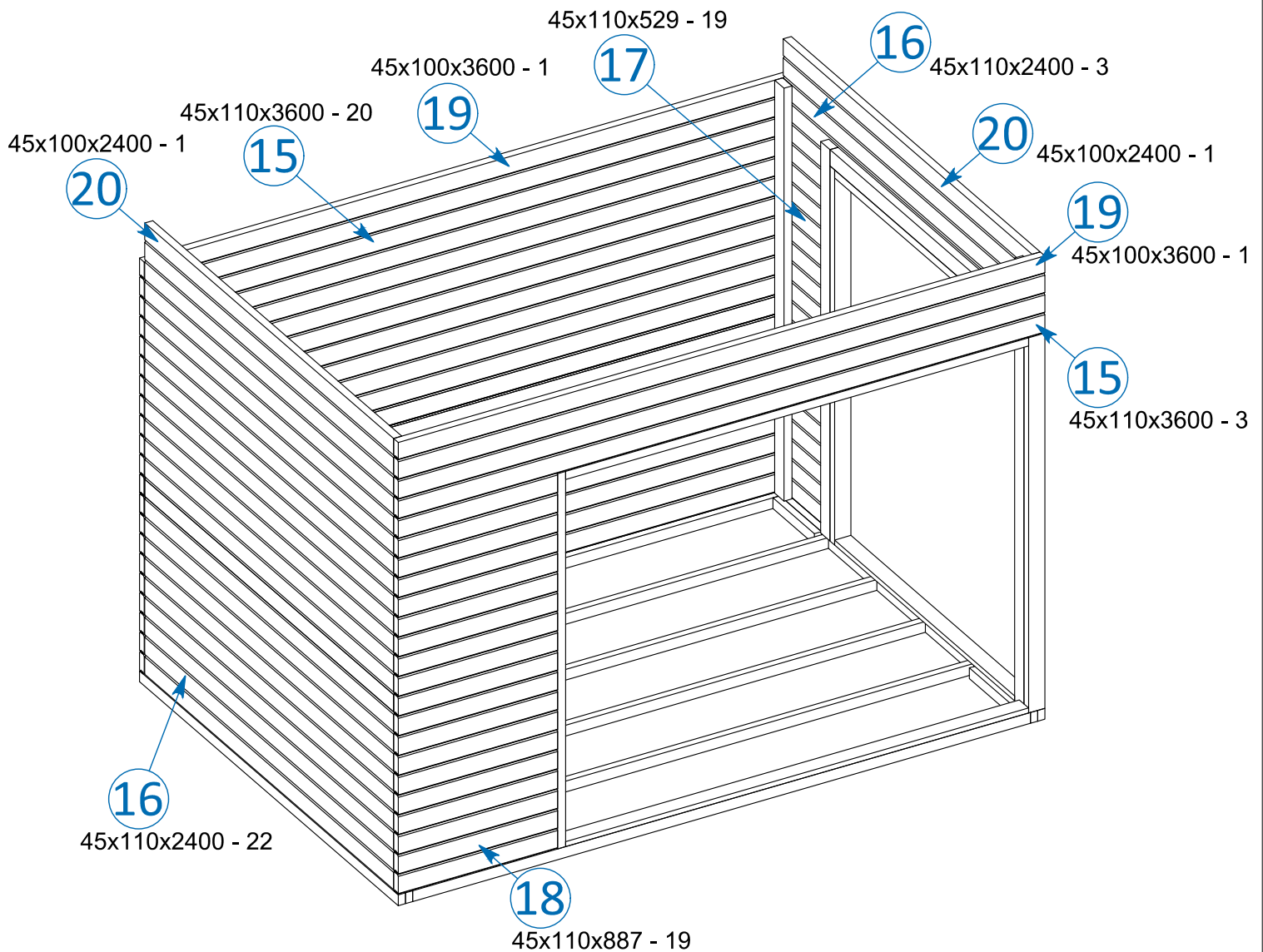
x4+4

S2



Vorbohren wird empfohlen.

## WAND MONTAGE



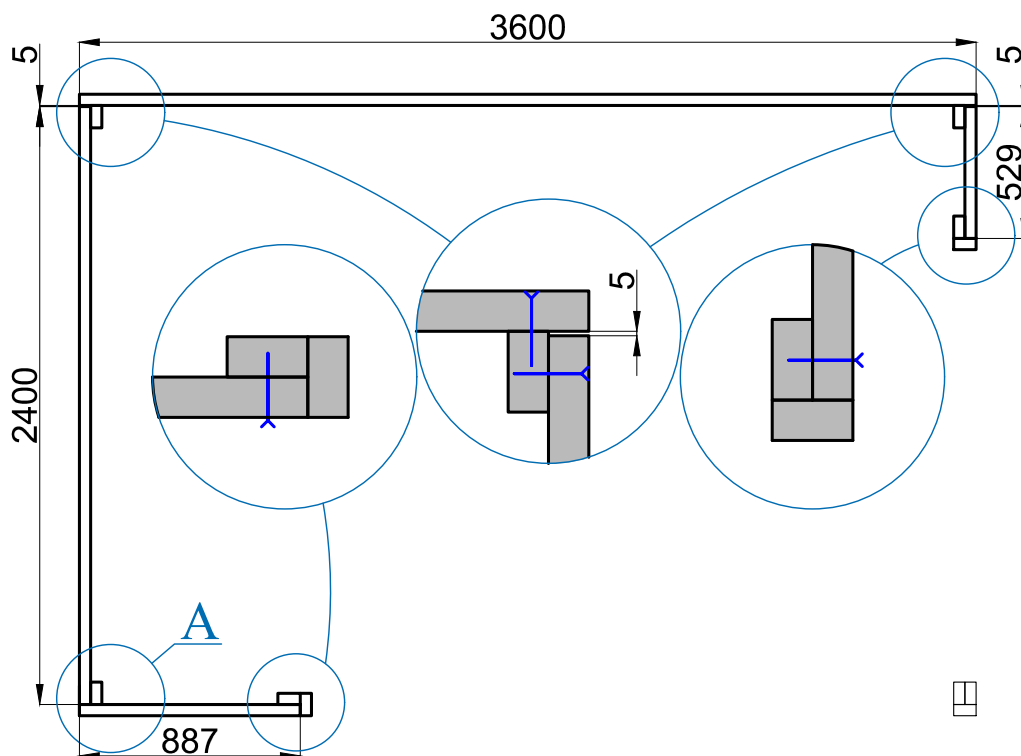
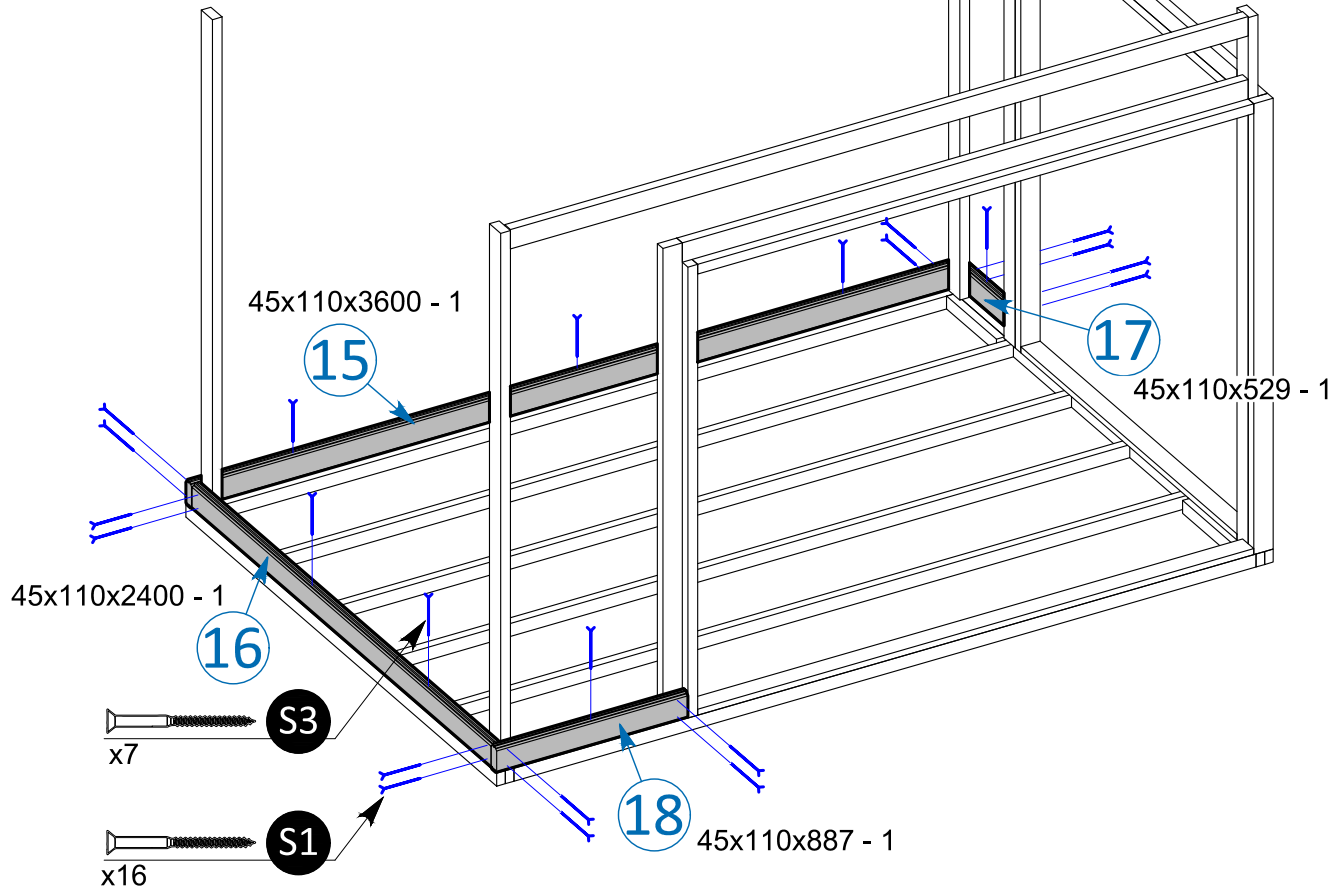
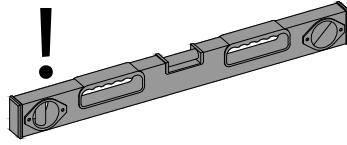
## WAND ZUBEHÖR

		15	3600	23	BRETT FÜR VORDER-/RÜCKSEITE	20+3
		16	2400	25	BRETT FÜR SEITENWAND	22+3
		17	529	19	BRETT FÜR SEITENWAND	
		18	887	19	BRETT FÜR SEITENWAND	
		19	3600	2	BRETT FÜR VORDER-/RÜCKSEITE	1+1
		20	2400	2	BRETT FÜR SEITENWAND	1+1

## WAND MONTAGE

SCHRAUBE  
4.5x70 mm S1

SCHRAUBE  
6.0x180 mm S3



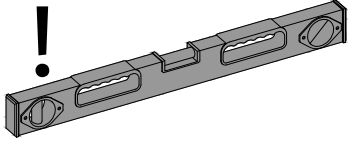
Vorbohren wird empfohlen.



## WAND MONTAGE

SCHRAUBE  
4.5x70 mm S1

SCHRAUBE  
6.0x180 mm S3

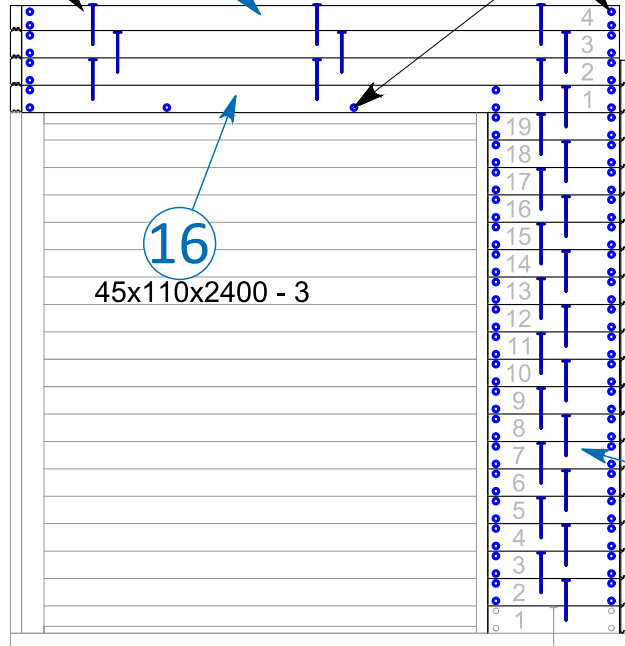
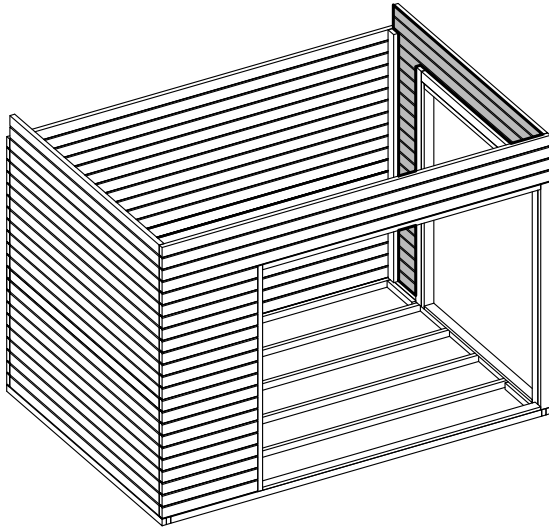


S3  
x28

45x100x2400 - 1

20

S1  
x92



16

45x110x2400 - 3

17

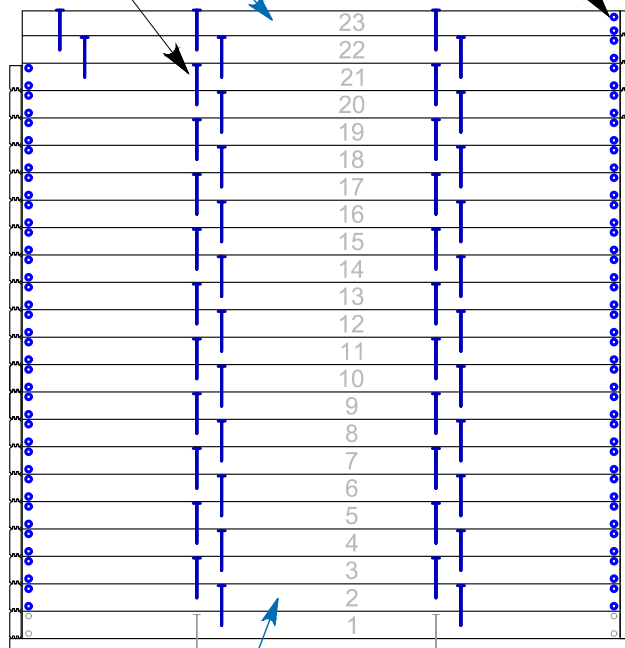
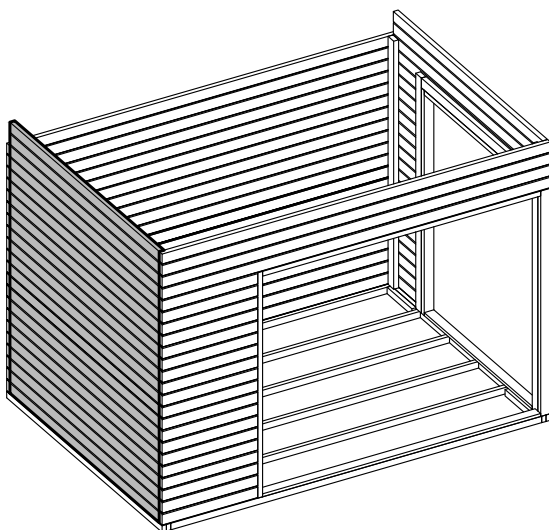
45x110x529 - 19

45x100x2400 - 1

S3  
x46

20

S1  
x84



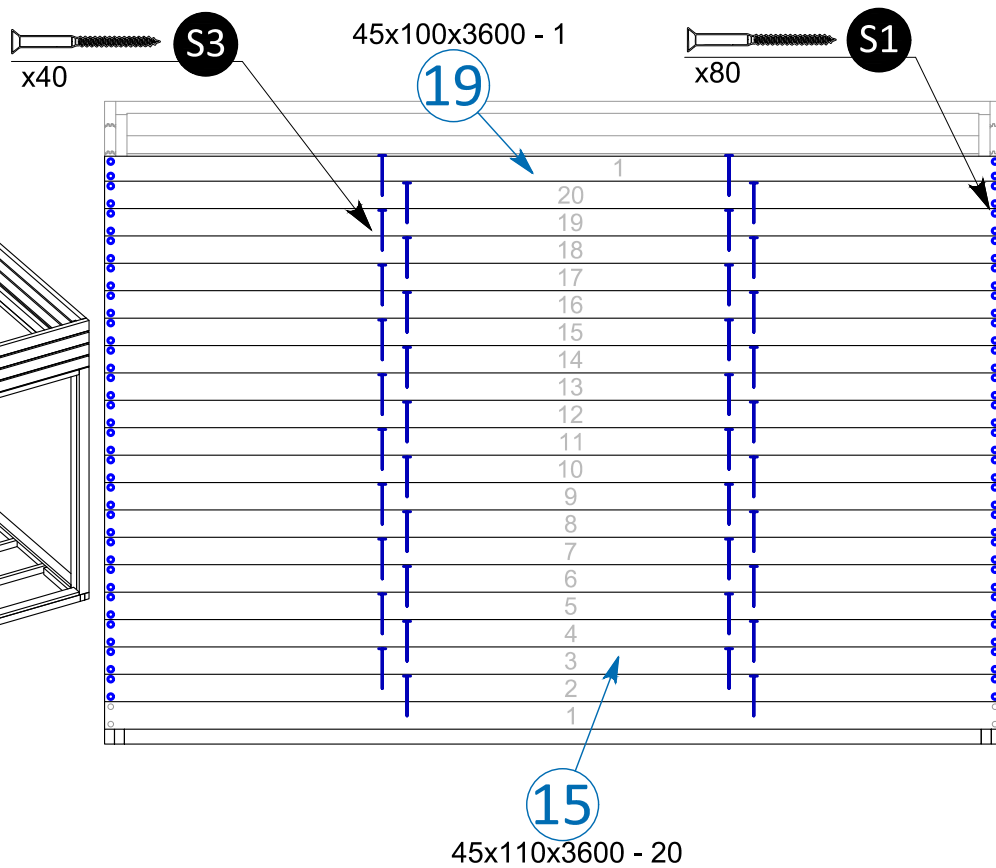
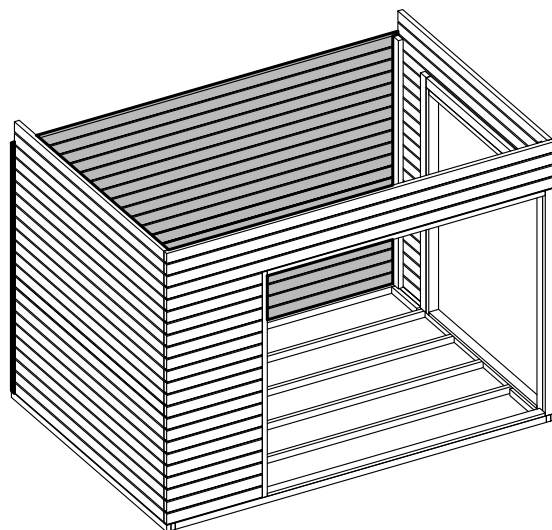
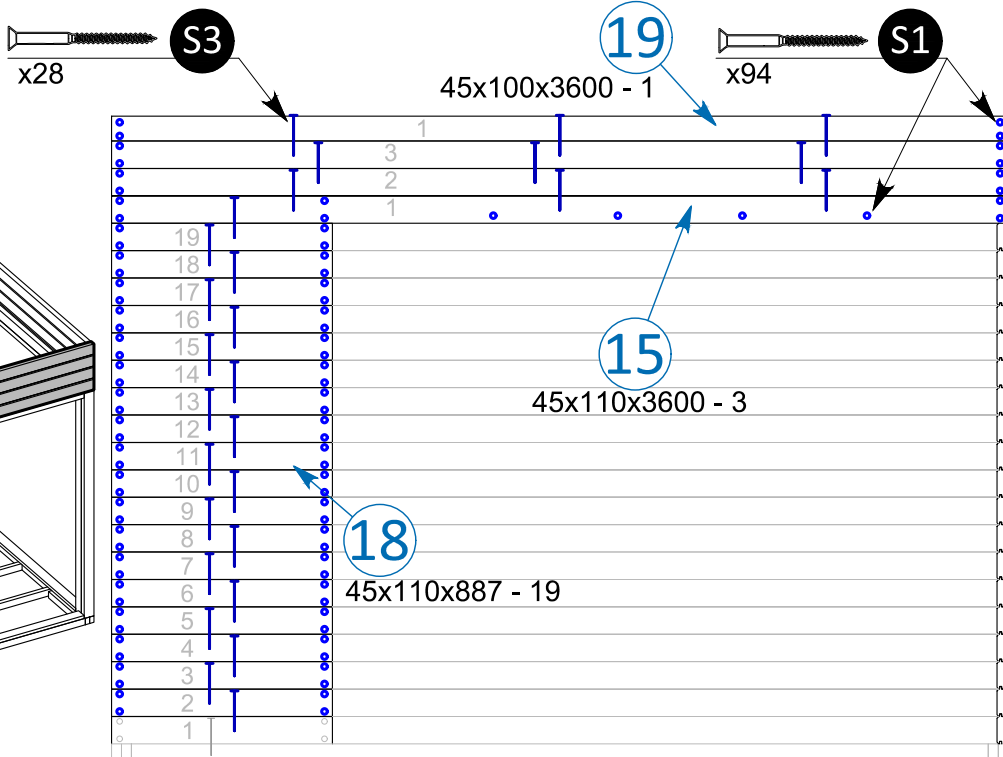
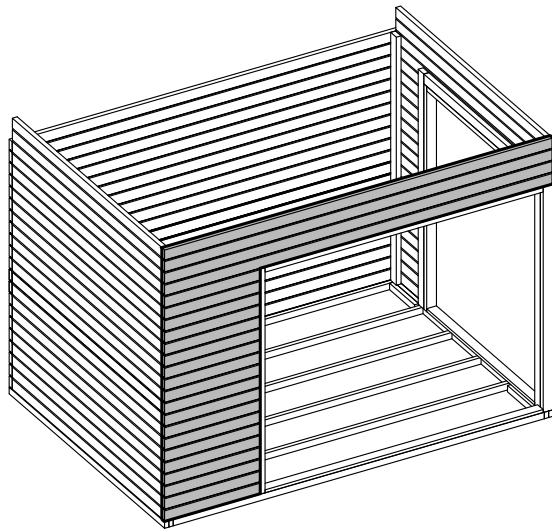
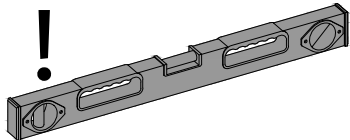
16

45x110x2400 - 22

WAND MONTAGE

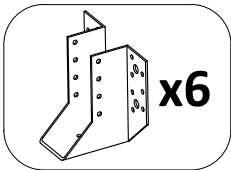
SCHRAUBE 4.5x70 mm S1

SCHRAUBE 6.0x180 mm S3



DACHSPARREN - MONTAGE

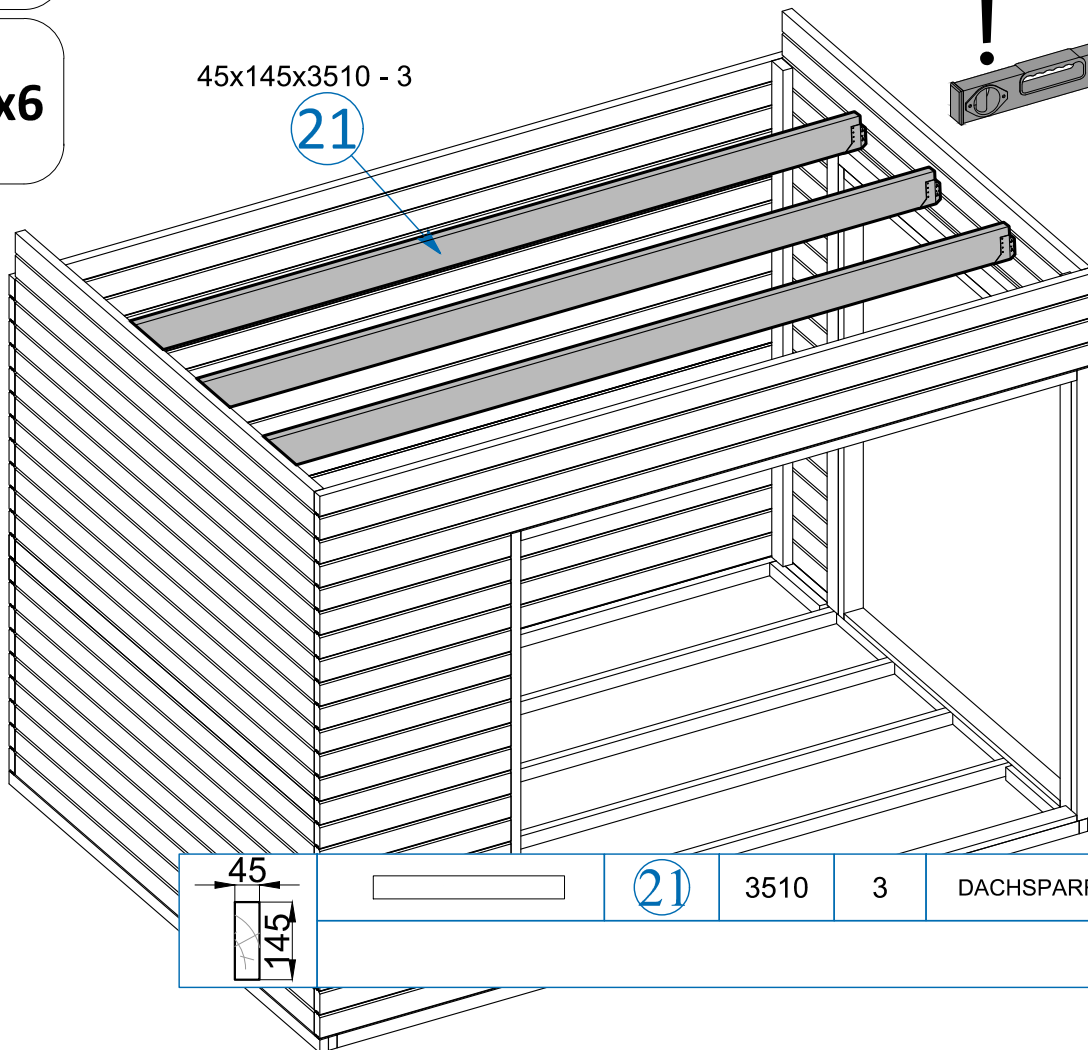
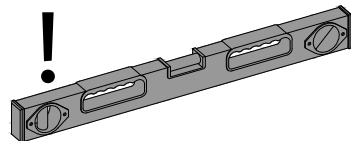
SCHRAUBE  
4.0x40 mm S4



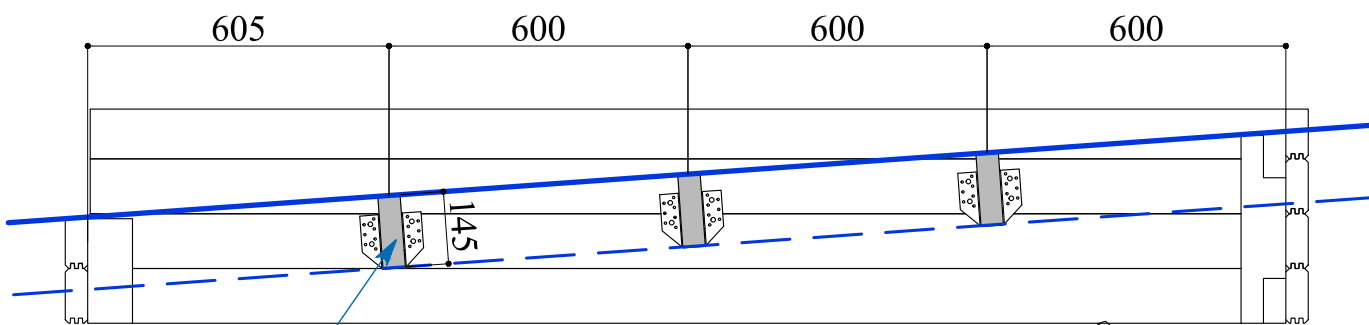
x6

45x145x3510 - 3

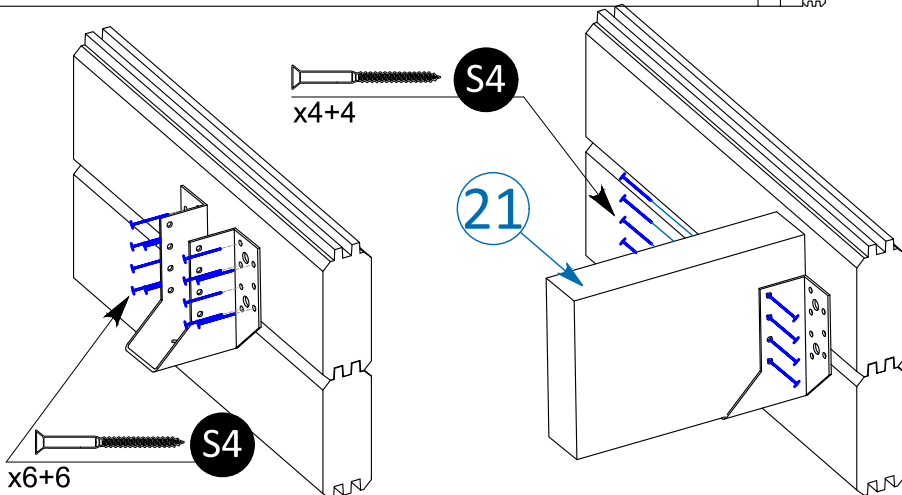
21



		21	3510	3	DACHSPARREN
--	--	----	------	---	-------------



21



DACH - MONTAGE

NAGEL  
Lx40 mm

N1

SCHRAUBE  
4.5x70 mm

S1

SCHRAUBE  
4.0x40 mm

S4

~3-4 mm

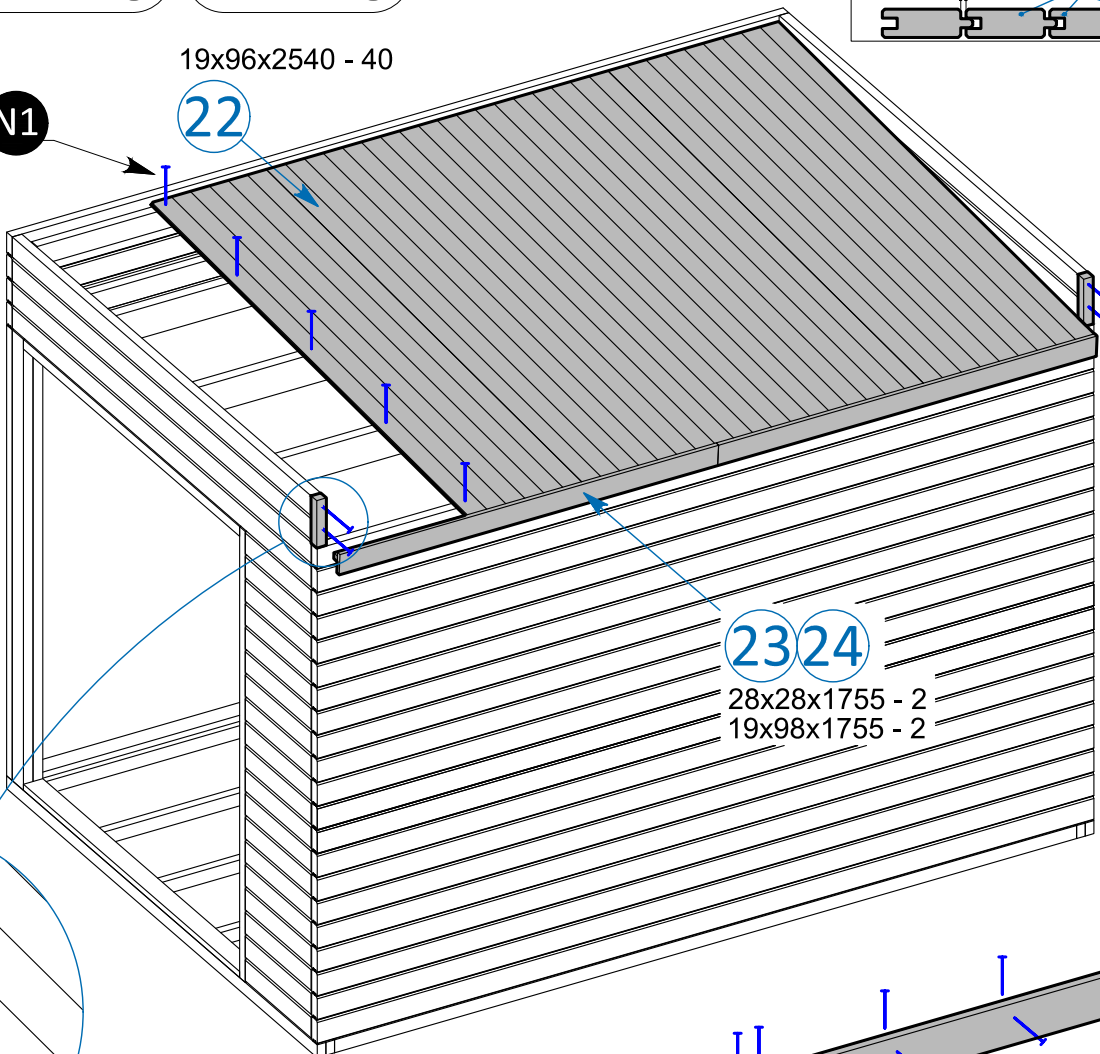
22

19x96x2540 - 40



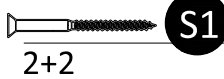
N1

22

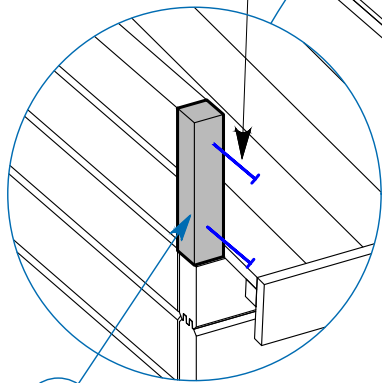


23 24

28x28x1755 - 2  
19x98x1755 - 2



S1



25

45x45x220 - 2



S4

23

24

23

24

DACH ZUBEHÖR

		22	2540	40+1 (32+1)	DACHBRETT	
		23	1755	2	WINDBRETT LEISTE	
		24	1755	2	WINDBRETT	
		25	220	2	DACHBRETT LEISTE	

Vorbohren wird empfohlen.

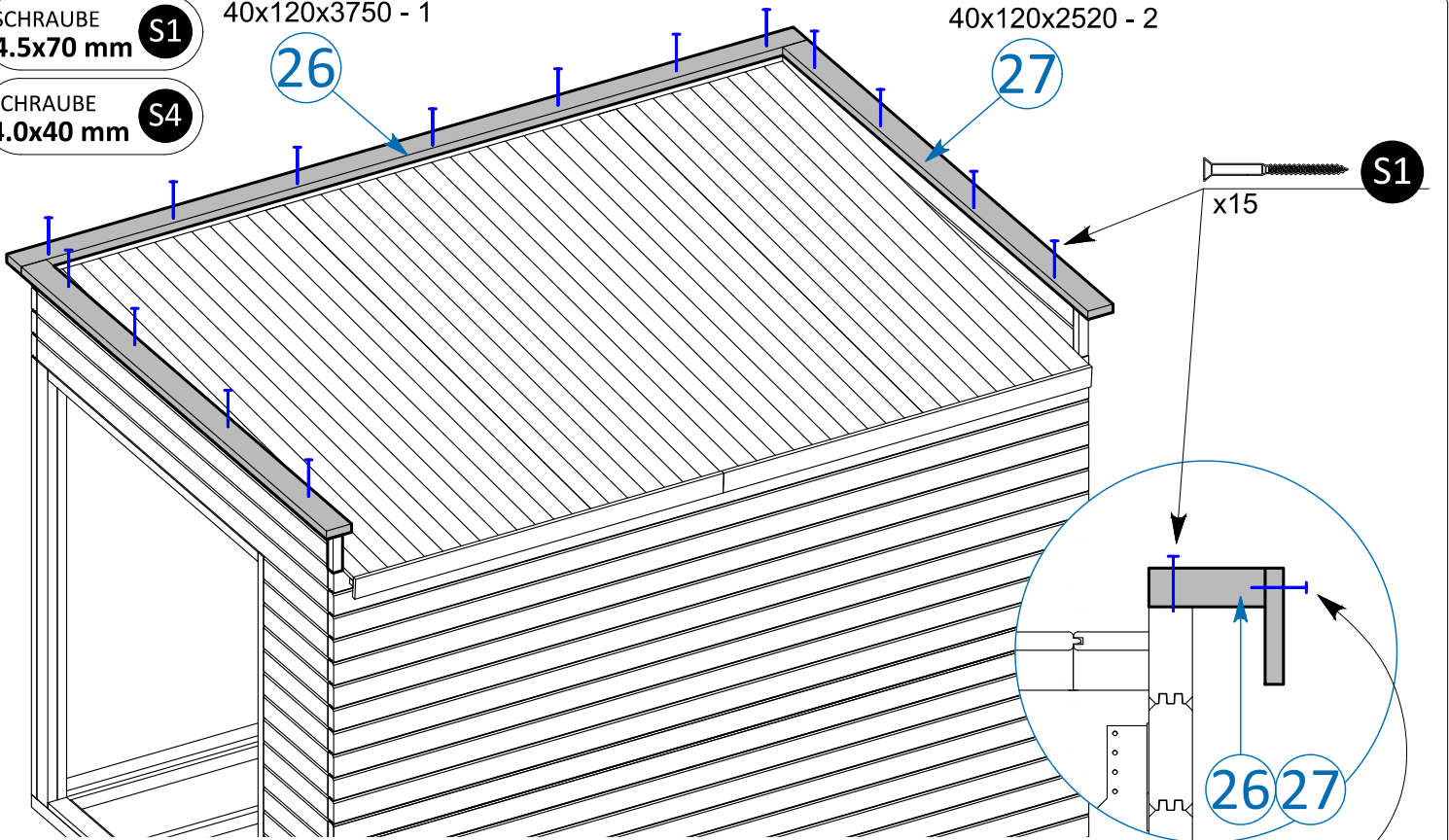
WINDBRETT - MONTAGE

SCHRAUBE S1  
4.5x70 mm

40x120x3750 - 1

40x120x2520 - 2

SCHRAUBE S4  
4.0x40 mm

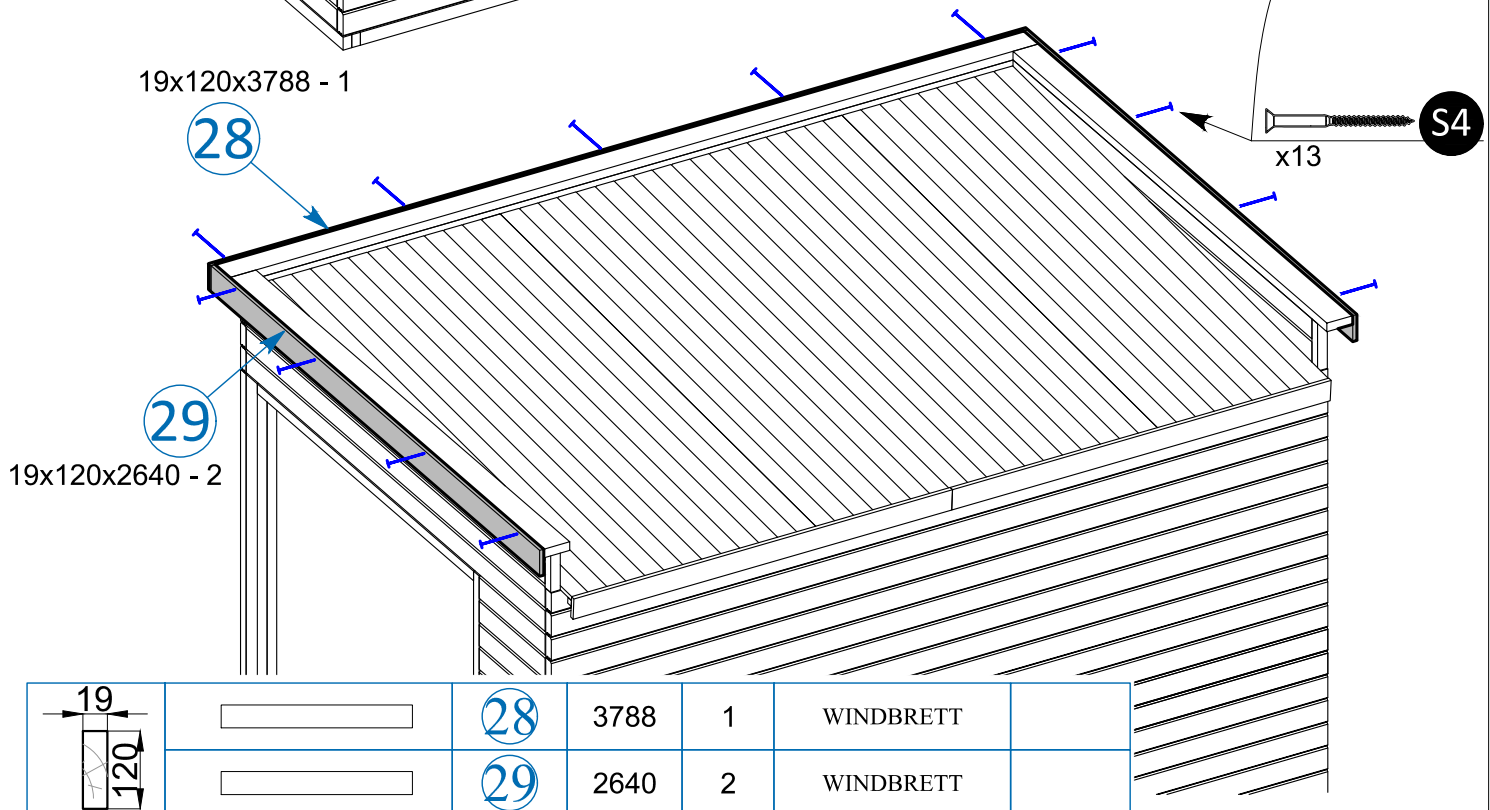


		26	3750	1	WINDBRETT	
		27	2520	2	WINDBRETT	

19x120x3788 - 1

28

S4  
x13



19x120x2640 - 2

29

		28	3788	1	WINDBRETT	
		29	2640	2	WINDBRETT	

Vorbohren wird empfohlen.



BODEN MONTAGE

NAGEL  
Lx50 mm

N2

SCHRAUBE  
4.0x40 mm

S4

SCHRAUBE  
4.5x70 mm

S1

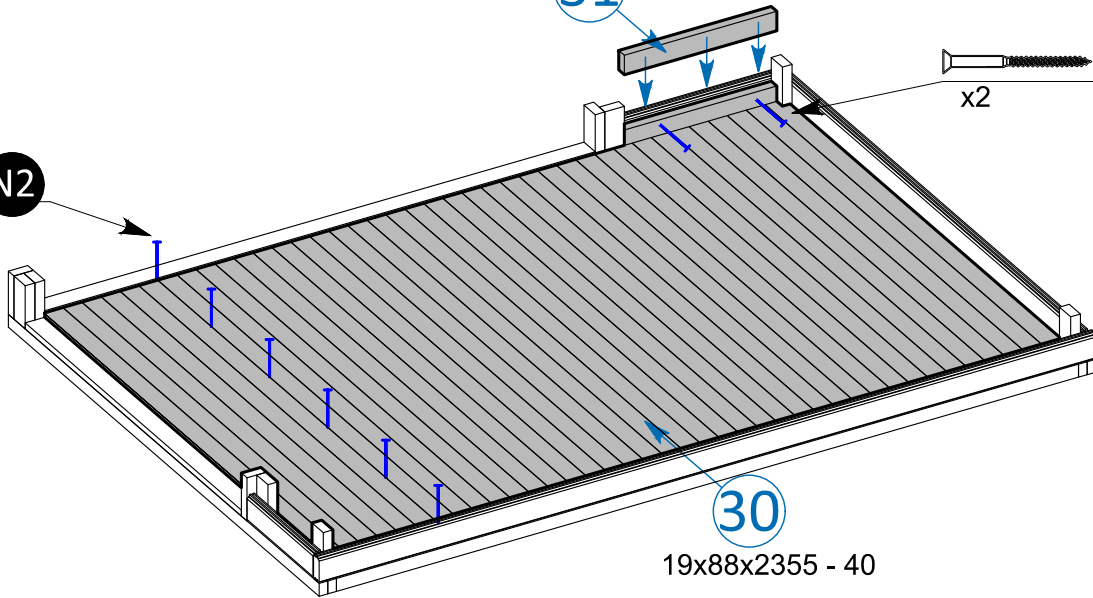
45x90x707 - 1

31

x2 S1

N2  
x6x40

N2



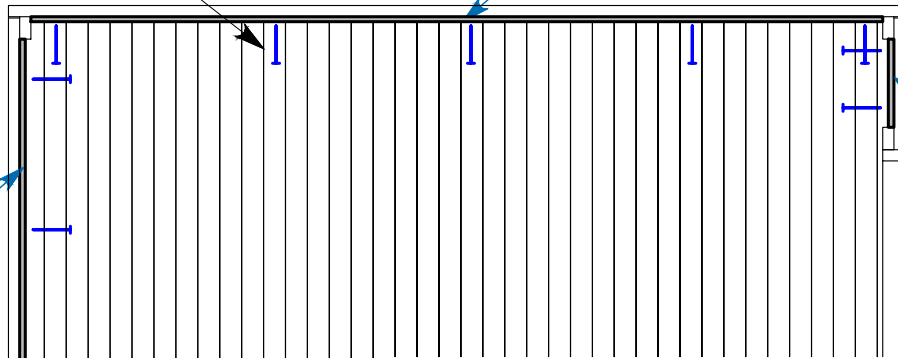
19x88x2355 - 40

25x30x3420- 1

32

S4  
x13

x13



34

25x30x354 - 1

33

25x30x2255 - 1

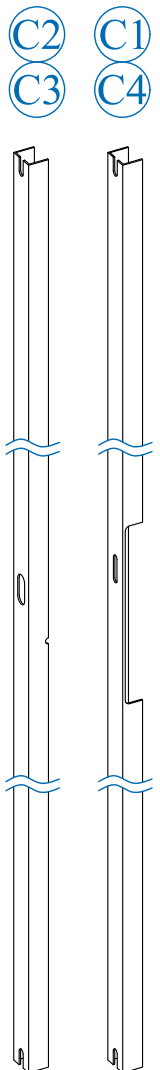
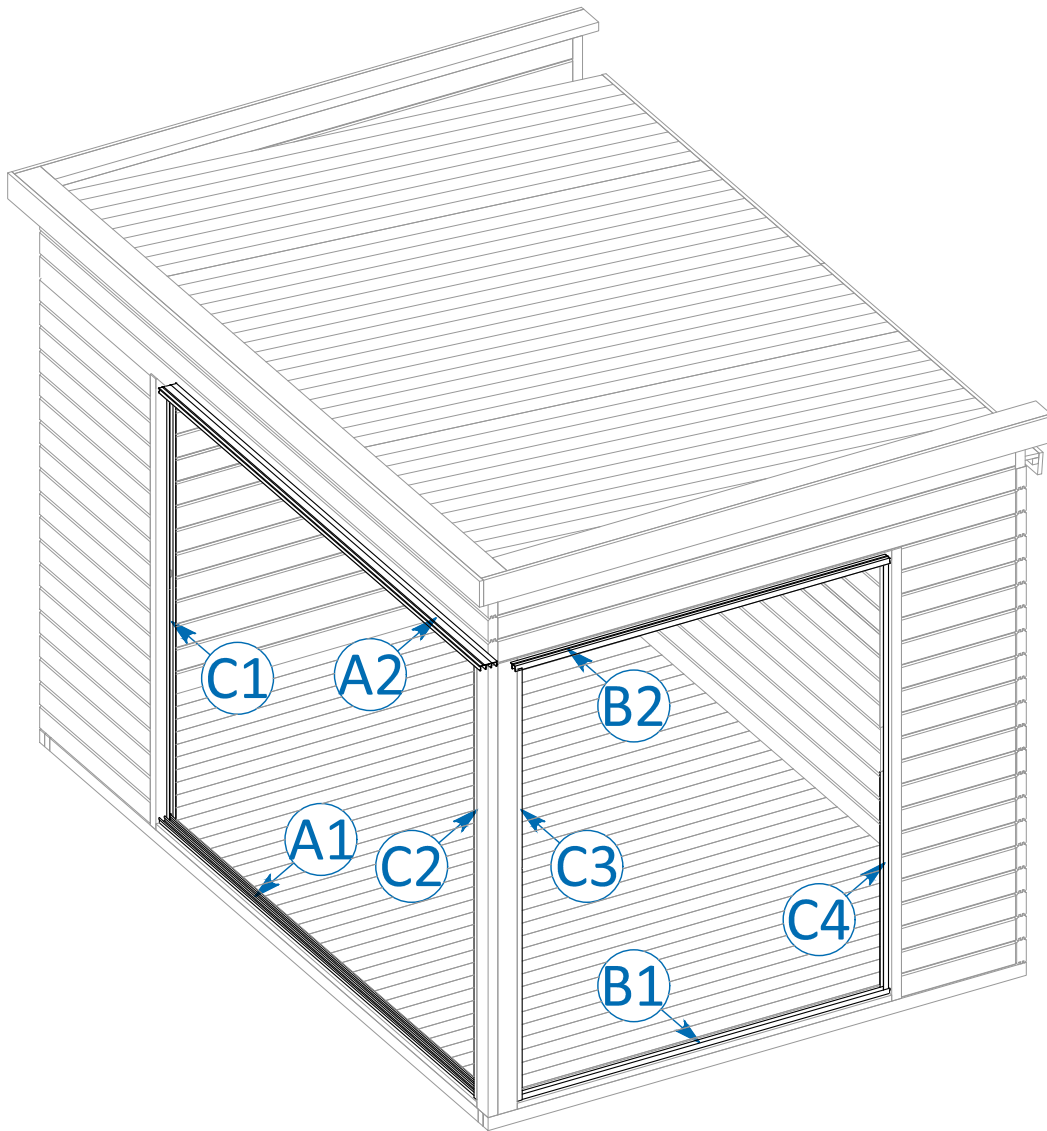
35

25x30x840- 1

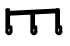

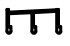
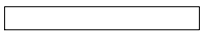

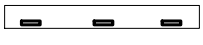
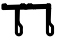


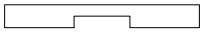

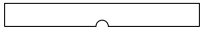

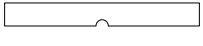


BODEN ZUBEHÖR

	30	2355	40+1 (32+1)
	31	707	1
	32	3420	1
	33	2255	1
	34	354	1
	35	840	1

## SCHIEBETÜRSYSTEM MONTAGE



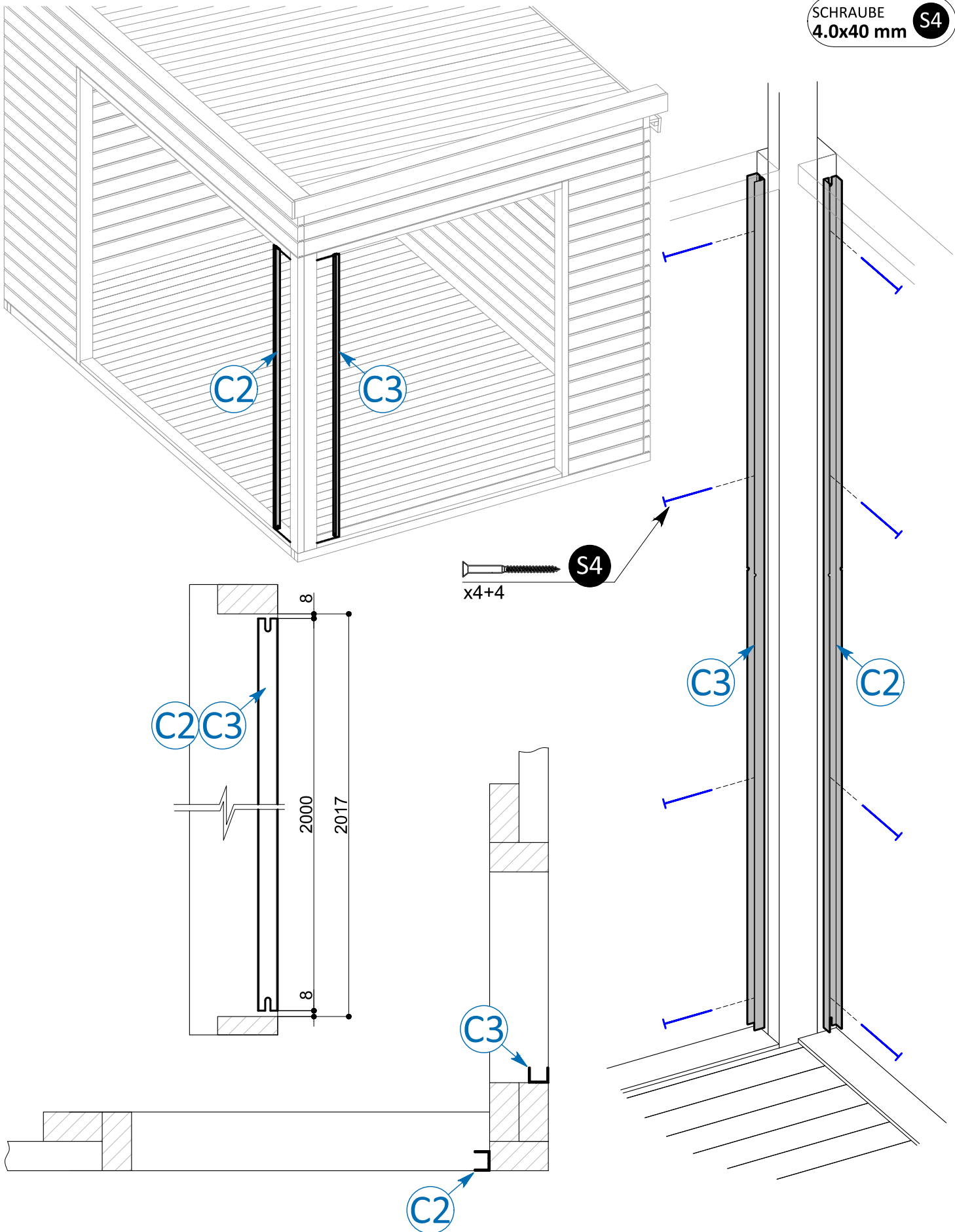
## SCHIEBETÜRSYSTEM ZUBEHÖR

		A1	2578	1	UNTERE SCHIENE	
		A2	2578	1	OBERE SCHIENE	
		B1	1736	1	UNTERE SCHIENE	
		B2	1736	1	OBERE SCHIENE	
		C1	2000	1	SEITENPROFIL	
		C2	2000	1	SEITENPROFIL	
		C3	2000	1	SEITENPROFIL	
		C4	2000	1	SEITENPROFIL	

Wir empfehlen auch die Verwendung von Dichtungsmaterial zwischen Profilen und Oberfläche, um zu verhindern, dass Regen in das Haus eindringt.

SCHIEBETÜRSYSTEM MONTAGE -1-

SCHRAUBE 4.0x40 mm S4

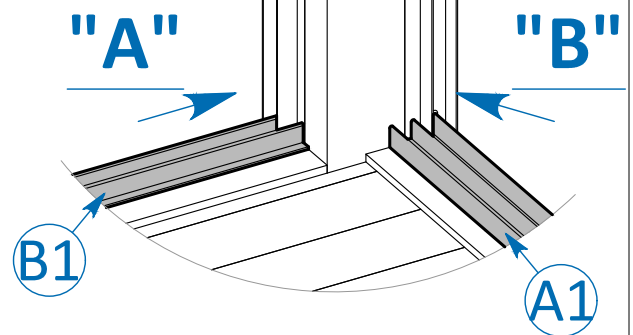
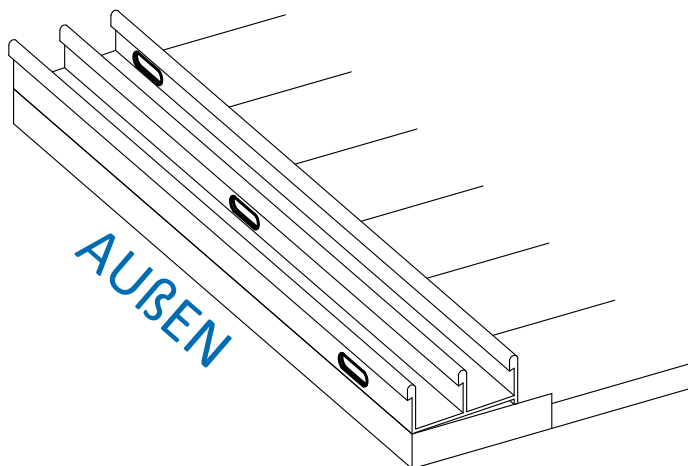
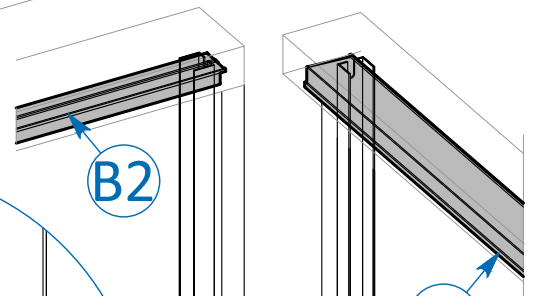
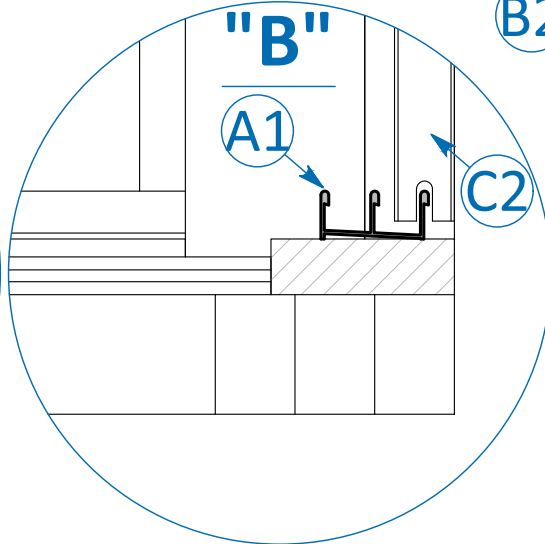
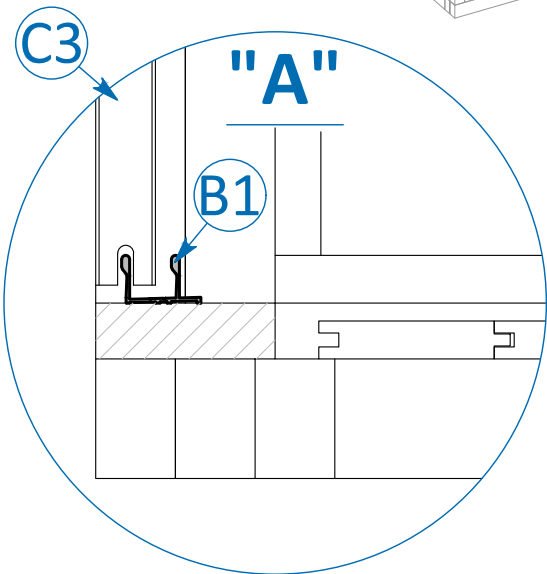
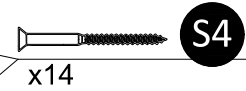
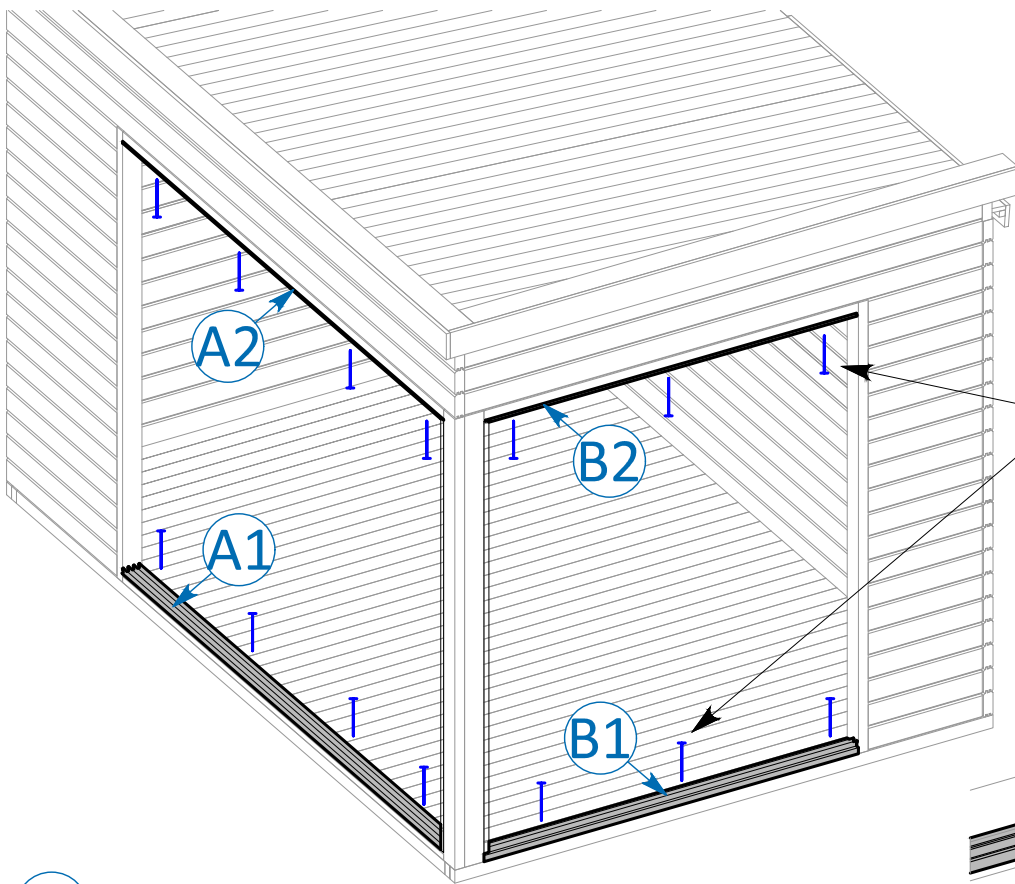


Vorbohren wird empfohlen.



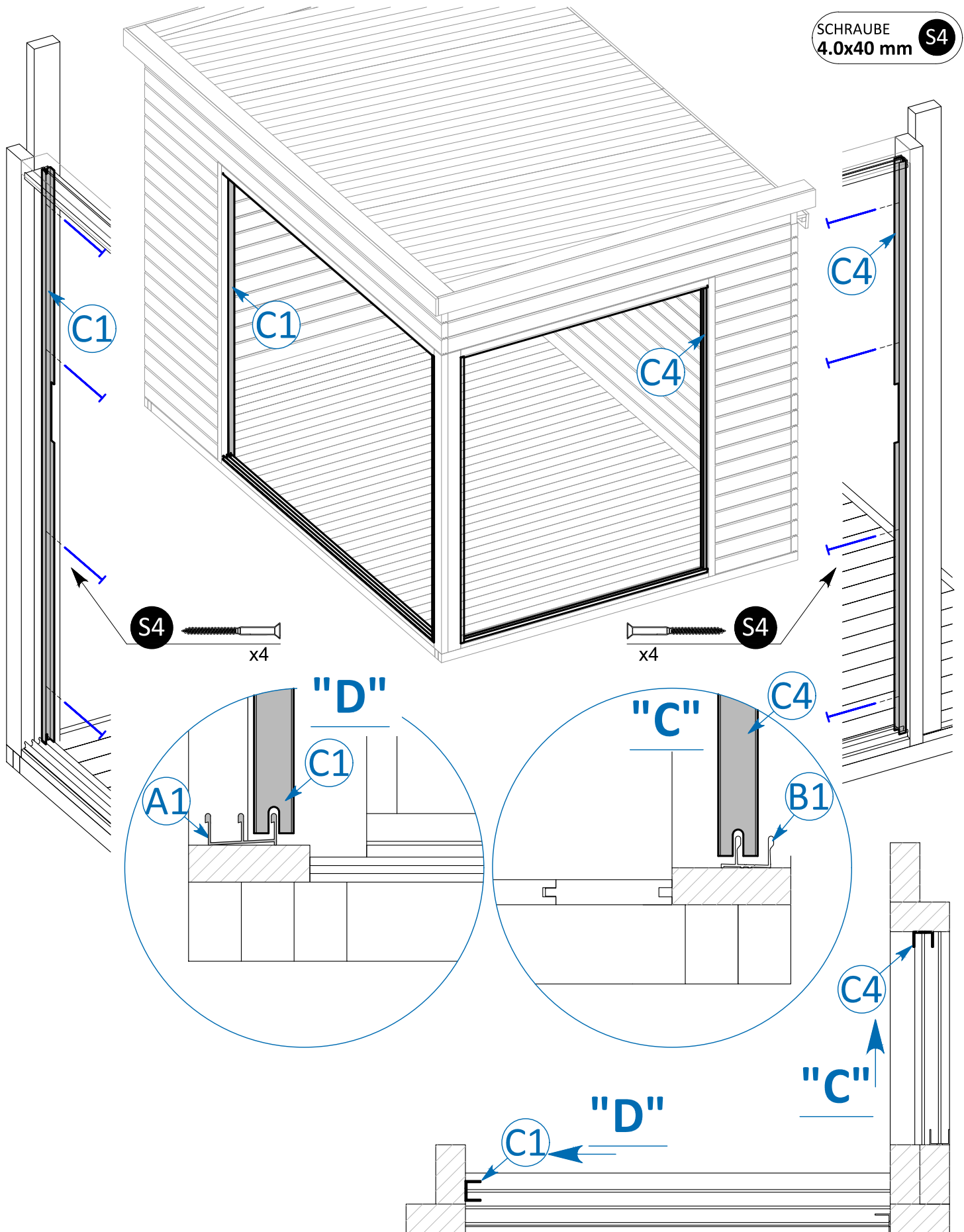
SCHIEBETÜRSYSTEM MONTAGE -2-

SCHRAUBE  
4.0x40 mm S4

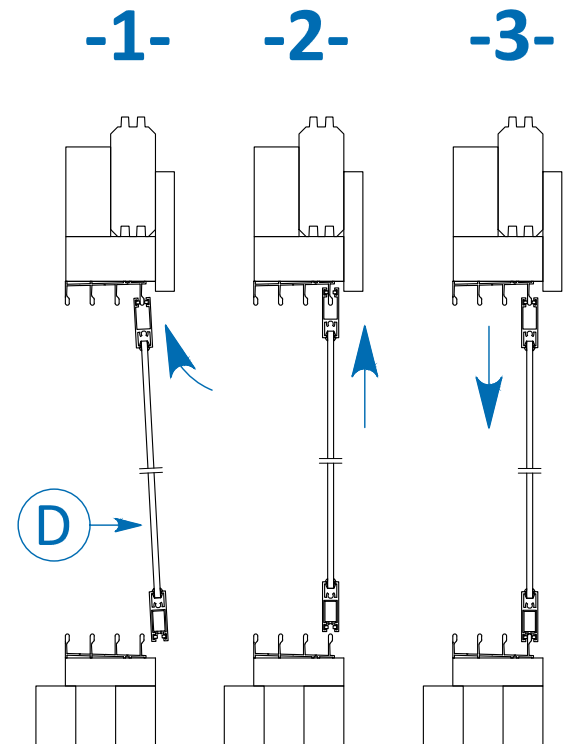
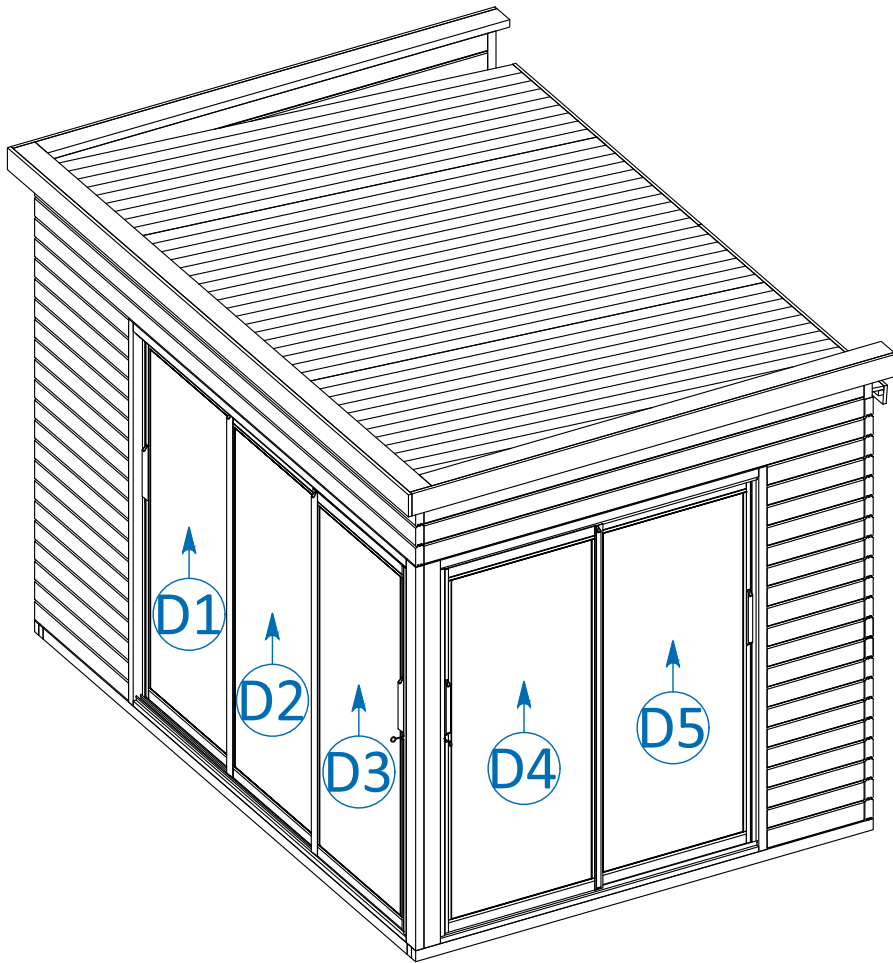


Vorbohren wird empfohlen.

## SCHIEBETÜRSYSTEM MONTAGE -3-

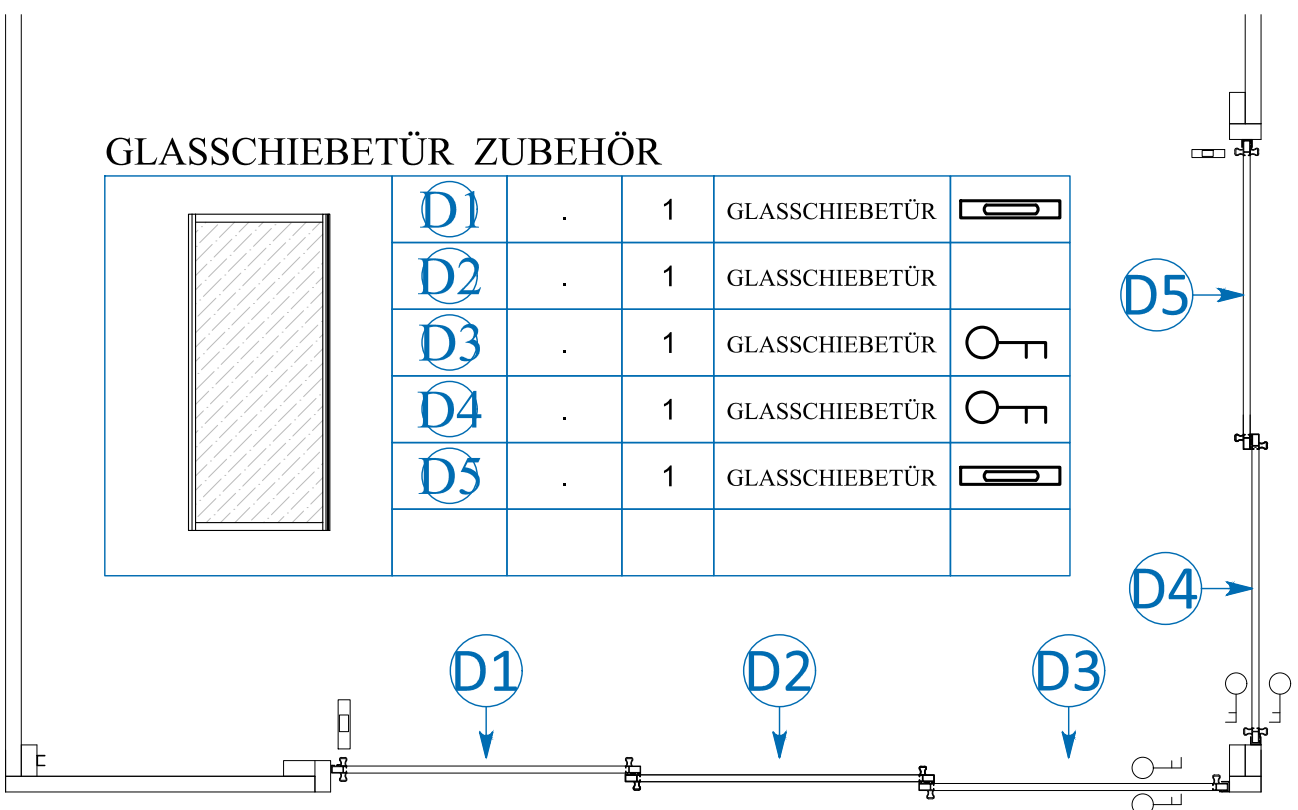


## SCHIEBETÜRSYSTEM MONTAGE -4-



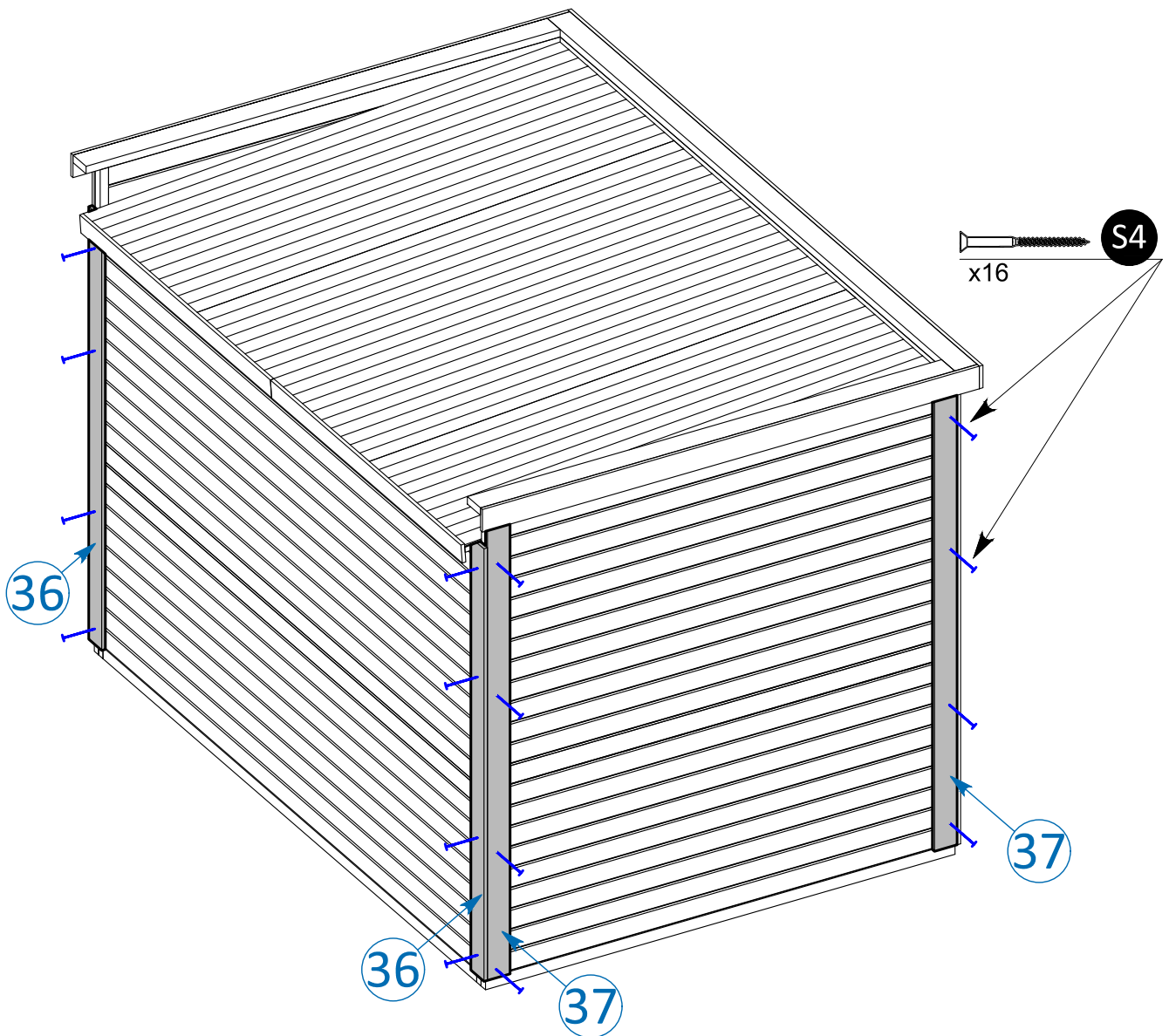
## GLASSCHIEBETÜR ZUBEHÖR

	D1	.	1	GLASSCHIEBETÜR	
	D2	.	1	GLASSCHIEBETÜR	
	D3	.	1	GLASSCHIEBETÜR	
	D4	.	1	GLASSCHIEBETÜR	
	D5	.	1	GLASSCHIEBETÜR	



SCHRAUBE  
4.0x40 mm

S4



## RAHMENBLENDEN ZUBEHÖR

		36	2300	2	RAHMENBLENDE	
		37	2520	6	RAHMENBLENDE	
		38	2035	2	RAHMENBLENDE	
		39	1880	1	RAHMENBLENDE	
		40	2720	1	RAHMENBLENDE	

SCHRAUBE  
4.0x40 mm S4

