
Montageanleitung

Beistelltisch Masei



Symbolerklärung



WARNUNG

Das Warn-Symbol weist Sie auf Gefahren hin, bei denen Unfälle oder Beschädigungen auftreten können. Bevor Sie den entsprechenden Montageschritt ausführen, lesen Sie den entsprechenden Hinweis neben dem Symbol.



INFO

Das Info-Symbol gibt Ihnen wichtige Hinweise und weist Sie auf Probleme während des Montagevorganges hin. Beachten Sie diese, bevor der entsprechende Montageschritt durchgeführt wird, um Probleme zu verstehen und vermeiden zu können.

Allgemeines

Die Montageanleitung gehört zu dem Beistelltisch Masei: Sie enthält wichtige Informationen zur Montage und Verwendung. Lesen Sie die Montageanleitung, insbesondere die Sicherheitshinweise, sorgfältig vor der Inbetriebnahme des Beistelltischs Masei durch und bewahren Sie diese sorgsam auf. Benutzen Sie den Artikel nur wie in dieser Anleitung beschrieben, damit es nicht versehentlich zu Verletzungen oder Schäden kommt. Sollten Sie den Beistelltisch Masei an Dritte weitergeben, ist diese Montageanleitung mit zu überreichen.

Bestimmungsgemäßer Gebrauch

Der Artikel ist ausschließlich für den privaten Gebrauch bestimmt und nicht für den gewerblichen Einsatz geeignet. Verwenden Sie den Beistelltisch Masei nur wie in dieser Montageanleitung beschrieben. Jede andere Verwendung gilt als nicht bestimmungsgemäß und kann zu Sachschäden oder Personenschäden führen. Der Hersteller übernimmt keine Haftung für Schäden, die durch nicht bestimmungsgemäßen oder falschen Gebrauch entstanden sind.



Gefahr für Kinder




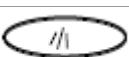

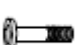



- Lassen Sie Ihre Kinder niemals unbeaufsichtigt mit dem Verpackungsmaterial. Es besteht Erstickungsgefahr!
- Setzen oder Stellen die Ihr Kind nicht auf den Tisch.



Verletzungsgefahr

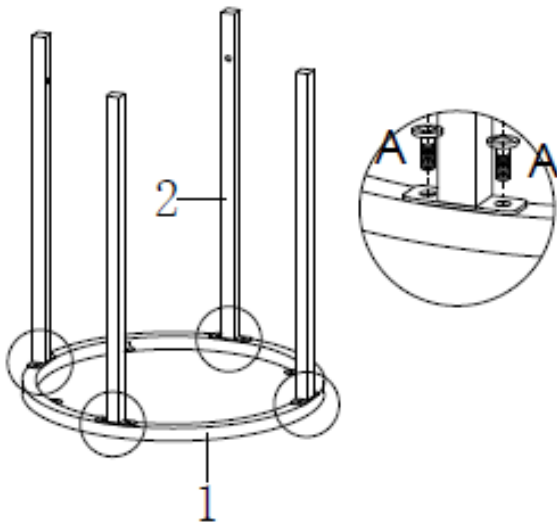
- Wir empfehlen die Montage mit zwei Personen vorzunehmen, um Verletzungen oder Beschädigungen am Produkt zu vermeiden.
- Stellen Sie das Produkt vor dem Gebrauch auf eine ebene, festen Untergrund auf, andernfalls könnte das Produkt instabil werden und zur Seite fallen oder kippen. Das kann zu Verletzungen oder Sachbeschädigung führen.

Lieferumfang

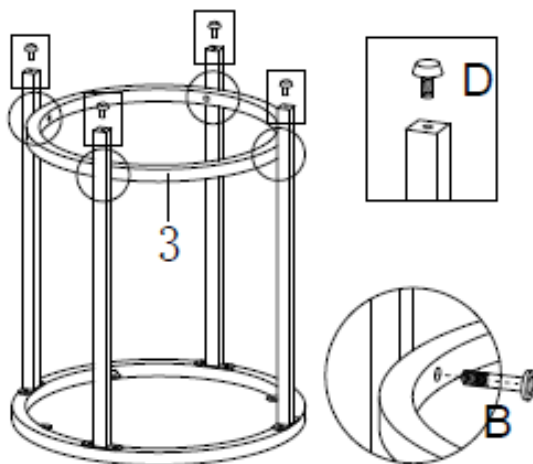
Teil	Bezeichnung	Menge
	1	2
	2	4
	3	1
	4	1
	A	8
	B	4
	C	4
	D	4
	E	1

Montage

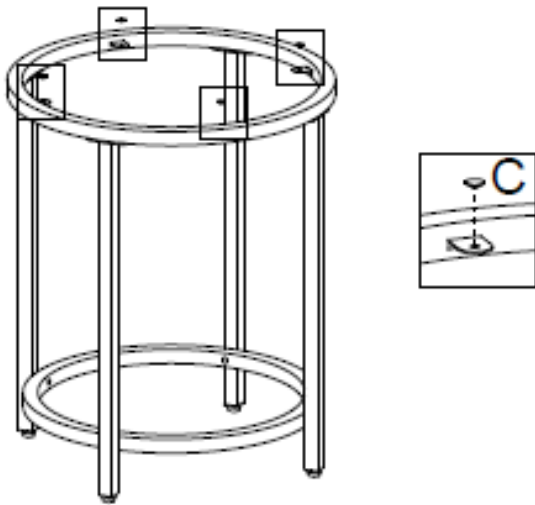
Schritt 1:



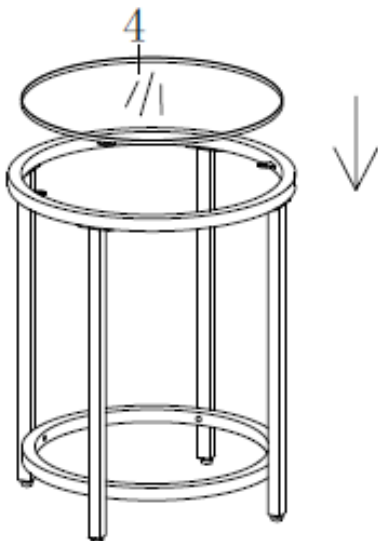
Schritt 2:



Schritt 3:



Schritt 4:





Gewährleistung

Es bestehen die gesetzlichen Mängelhaftungs- und Gewährleistungsrechte ab Kaufdatum. Im Fall von Mängeln an diesem Produkt wenden Sie sich bitte schriftlich an den Verkäufer:

Home Deluxe GmbH
Schanzweg 2
32312 Lübbecke
Deutschland
info@homedeluxe.de

Reklamationen, die aufgrund unsachgemäßer Montage oder Nutzung entstehen, sind von der Gewährleistung ausgeschlossen.

Modell:

Artikel-ID: 18201

Im Zuge von Produktverbesserungen behalten wir uns technische und optische Veränderungen am Artikel vor.