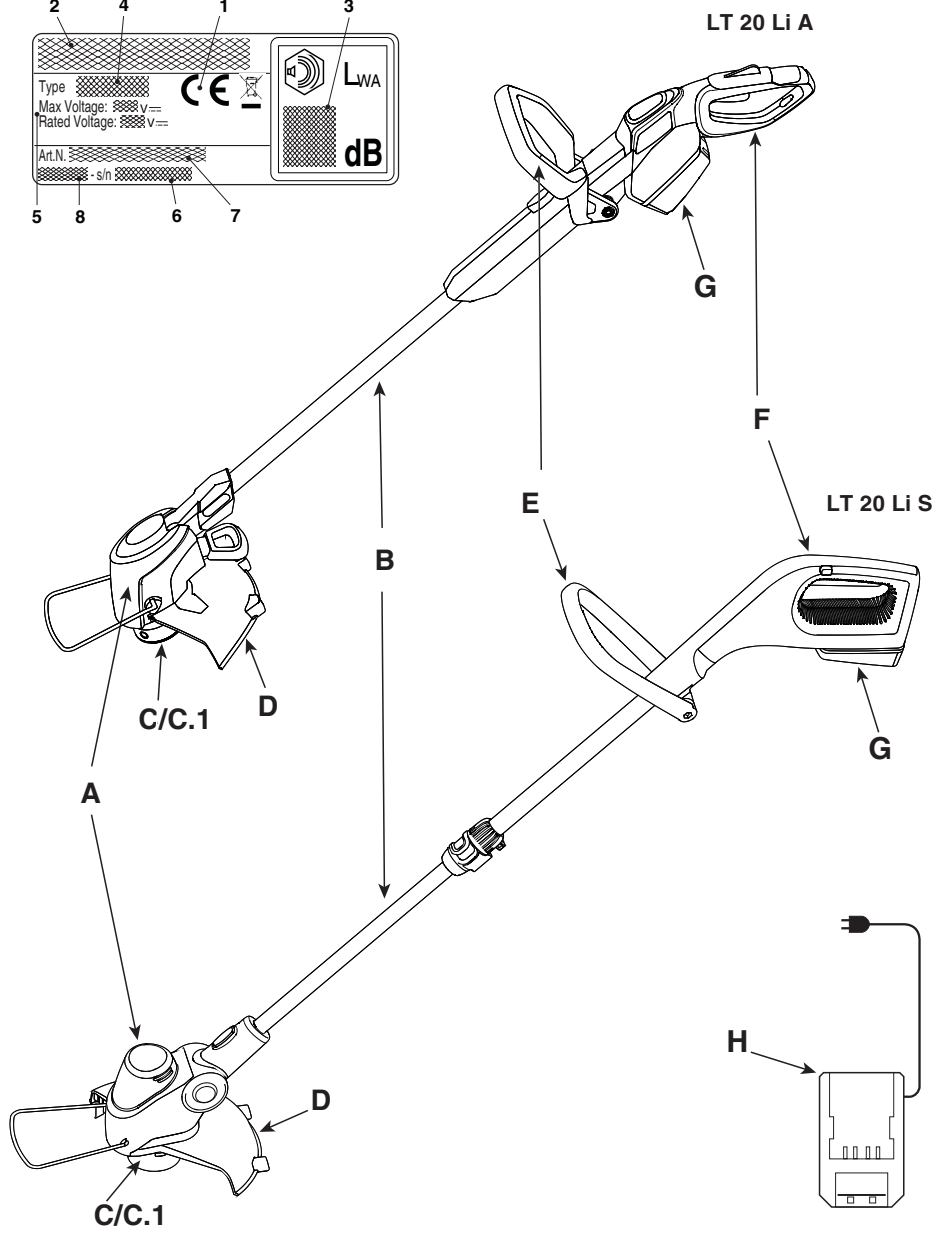
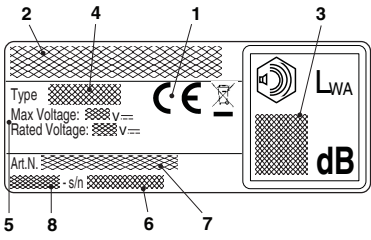




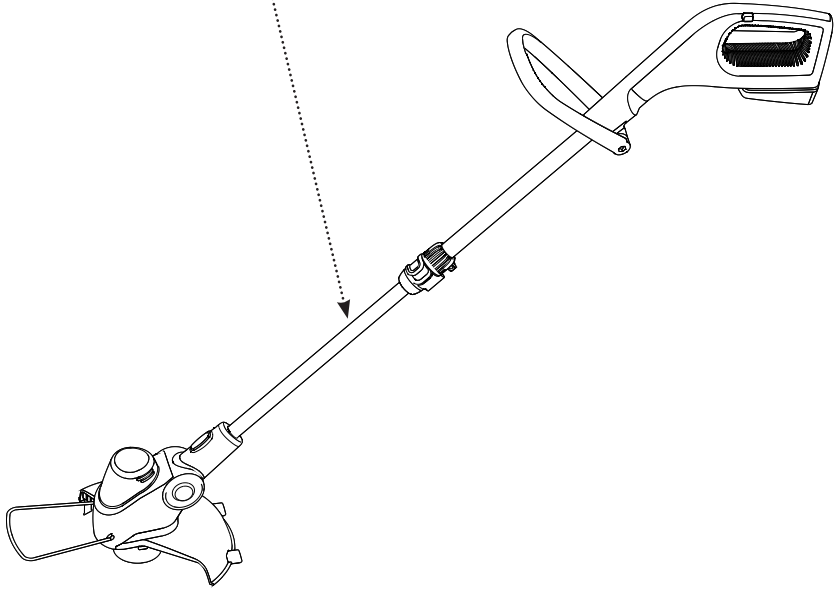
- IT** **Tagliaerba/tagliabordi con alimentazione a batteria portatile**
MANUALE DI ISTRUZIONI
ATTENZIONE: prima di usare la macchina, leggere attentamente il presente libretto.
- BG** **тревен тример/тример с преносима акумулаторна батерия**
УПЪТВАНЕ ЗА УПОТРЕБА
ВНИМАНИЕ: преди да използвате машината прочетете внимателно настоящата книжка.
- BS** **Ručna kosilica/trimer makaze na bateriju**
UPUTSTVO ZA UPOTREBU
PAZŃJA: prije nego što koristite ovu mašinu, pažljivo pročitajte priručnik s uputama.
- CS** **Přenosný akumulátorový vyživač/ořezávač okrajů trávníku**
NÁVOD K POUŽITÍ
UPOZORNĚNÍ: před použitím stroje si pozorně přečtěte tento návod k použití.
- DA** **Bærbar batteridreven græstrimmer/kantklipper**
BRUGSANVISNING
ADVARSEL: læs instruktionsbogen omhyggeligt igennem, før du tager denne maskine i brug.
- DE** **Handgehaltener batteriebetriebener Rasentrimmer/Rasenkantenschneider**
GEBRAUCHSANWEISUNG
ACHTUNG: Vor Inbetriebnahme des Geräts die Gebrauchsanleitung aufmerksam lesen.
- EL** **φορητό χλοοκοπτικό / κόφτης άκρων μπαταρίας**
ΟΔΗΓΙΕΣ ΧΡΗΣΗΣ
ΠΡΟΣΟΧΗ: πριν χρησιμοποιήσετε το μηχάνημα, διαβάστε προσεκτικά το παρόν εγχειρίδιο.
- EN** **Battery powered hand-held lawn trimmer / edge trimmer**
OPERATOR'S MANUAL
WARNING: read thoroughly the instruction booklet before using the machine.
- ES** **Cortacésped/cortabordes con alimentación por batería portátil**
MANUAL DE INSTRUCCIONES
ATENCIÓN: antes de utilizar la máquina, leer atentamente el presente manual.
- ET** **Kaasaskantav akutoitega murulõikur/äärelõikur**
KASUTUSJUHE
TÄHELEPANU: enne masina kasutamist lugeda tähelepanelikult antud kasutusjuhendit.
- FI** **Käsin kannateltava akkukäyttöinen nurmikoneleikkuri/nurmikon reunojen viimeistelyleikkuri**
KÄYTTÖOHJEET
VAROITUS: lue käyttöopas huolellisesti ennen koneen käyttöä.
- FR** **Coupe-herbe/coupe-bordures portatif alimenté par batterie**
MANUEL D'UTILISATION
ATTENTION: lire attentivement le manuel avant d'utiliser cette machine.
- HR** **Prijenosni šišač trave/šišač travnih rubova s baterijskim napajanjem**
PRIRUČNIK ZA UPORABU
POZOR: prije uporabe stroja, pažljivo pročitajte ovaj priručnik.
- HU** **Hordozható akkumulátoros fűnyíró/szegélynyíró**
HASZNÁLATI UTASÍTÁS
FIGYELEM! a gép használatá előtti olvassa el figyelmesen a jelen kézikönyvet.
- LT** **Rankinė akumuliatorinė vejapjovė -trimeris vejos kraštams**
NAUDOJIMO INSTRUKCIJOS
DĖMESIO: prieš naudojant įrenginį, atidžiai perskaityti šį naudotojų vadovą.
- LV** **Ar bateriju darbināma rokā turama zālienu pļaujmašīna / zālienu apmaļu pļaujmašīna**
LIETOŠANĀS INSTRUKCIJA
UZMANĪBU: pirms aparāta lietošanas rūpīgi izlasiet doto instrukciju.
- MK** **Преносна тревокосачка/поткаструвач на батерии**
УПАТСТВА ЗА УПОТРЕБА
ВНИМАНИЕ: прочитајте го внимателно ова упатство пред да ја користите машината.
- NL** **Draagbare grasmaaier/graskantenrijder met accuvoeding**
GEBRUIKERSHANDLEIDING
LET OP: vooraleer de machine te gebruiken, dient men deze handleiding aandachtig te lezen.

- NO** Bærbar batteridrevet plen- og kanttrimmer
INSTRUKSJONSBOK
ADVARSEL: les denne bruksanvisningen nøye før du bruker maskinen.
- PL** Przenośna podcinarka/przycinarka elektryczna akumulatorowa
INSTRUKCJE OBSŁUGI
OSTRZEŻENIE: przed użyciem maszyny, należy uważnie przeczytać niniejszą instrukcję.
- PT** Aparador de relva/aparador de canto alimentado a bateria
MANUAL DE INSTRUÇÕES
ATENÇÃO: antes de usar a máquina, leia atentamente o presente manual.
- RO** Maşină de tuns iarba/maşină de tuns margini de gazon alimentate cu baterie portabilă
MANUAL DE INSTRUCȚIUNI
ATENȚIE: înainte de a utiliza maşina, citiți cu atenție manualul de față.
- RU** Портативная газоносеилка / триммер для краев газона с батарейным питанием
РУКОВОДСТВО ПО ЭКСПЛУАТАЦИИ
ВНИМАНИЕ: прежде чем пользоваться оборудованием, внимательно прочтите это руководство по эксплуатации.
- SK** Prenosný akumulátorový vyžínač/orezávač okrajov trávnik
NÁVOD NA POUŽITIE
UPOZORNENIE: pred použitím stroja si pozorne prečítajte tento návod.
- SL** Prenosni akumulatorski obrezovalnik trat / tratnih robov
PRIROČNIK ZA UPORABO
POZOR: preden uporabite stroj, pazljivo preberite priročnik z navodili.
- SR** Ručna kosačica/trimer makaze na bateriju
PRIRUČNIK SA UPUTSTVIMA
PAŽNJA: pre korišćenja mašine pažljivo pročitati ovaj priručnik.
- SV** Batteridrivnen bärbar gräsklippare/kantskärare
BRUKSANVISNING
VARNING: läs igenom hela detta häfte innan du använder maskinen.
- TR** Batarya beslemeli elde taşınabilir çim/kenar kesme makinesi
KULLANIM KILAVUZU
DİKKAT: makineyi kullanmadan önce talimatlar içeren kilavuzu dikkatle okuyun.

ITALIANO - Istruzioni Originali	IT
БЪЛГАРСКИ - Превод на оригиналните инструкции	BG
BOSANSKI - Prijevod originalnih uputa	BS
ČESKY - Překlad původního návodu k používání	CS
DANSK - Oversættelse af den originale brugsanvisning	DA
DEUTSCH - Übersetzung der Originalbetriebsanleitung	DE
ΕΛΛΗΝΙΚΑ - Μετάφραση του πρωτοτύπου των οδηγιών χρήσης	EL
ENGLISH - Translation of the original instruction	EN
ESPAÑOL - Traducción del Manual Original	ES
EESTI - Algupärase kasutusjuhendi tõlge	ET
SUOMI - Alkuperäisten ohjeiden käännös	FI
FRANÇAIS - Traduction de la notice originale	FR
HRVATSKI - Prijevod originalnih uputa	HR
MAGYAR - Eredeti használati utasítás fordítása	HU
LIETUVIŠKAI - Originalių instrukcijų vertimas	LT
LATVIEŠU - Instrukciju tulkojums no oriģinālvalodas	LV
МАКЕДОНСКИ -Превод на оригиналните упатства	MK
NEDERLANDS - Vertaling van de oorspronkelijke gebruiksaanwijzing	NL
NORSK - Oversettelse av original bruksanvisning	NO
POLSKI - Tłumaczenie instrukcji oryginalnej	PL
PORTUGUÊS - Tradução do manual original	PT
ROMÂN - Traducerea manualului fabricantului	RO
РУССКИЙ - Перевод оригинальных инструкций	RU
SLOVENŠČINA - Prevod izvirnih navodil	SL
SLOVENSKY - Preklad pôvodného návodu na použitie	SK
SRPSKI - Prevod originalnih uputstva	SR
SVENSKA - Översättning av bruksanvisning i original	SV
TÜRKÇE - Orijinal Talimatların Tercümesi	TR

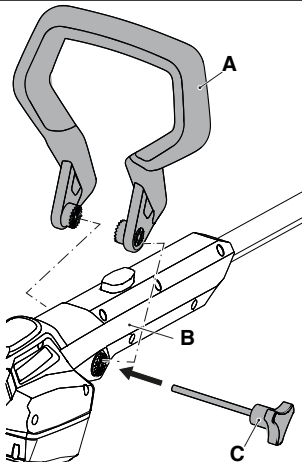


2

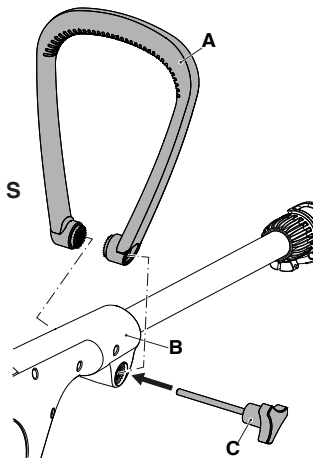


3

LT 20 Li A

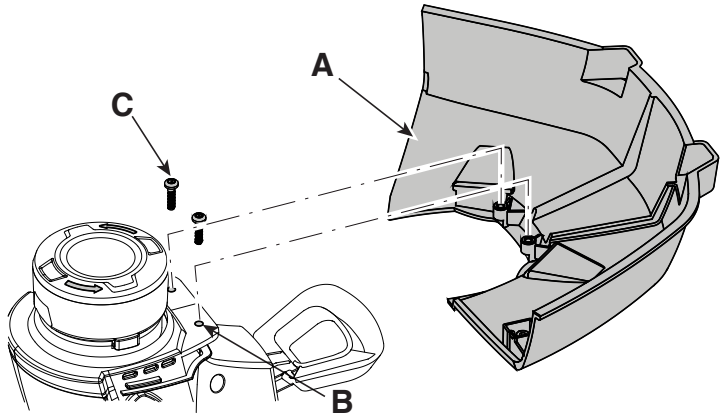


LT 20 Li S

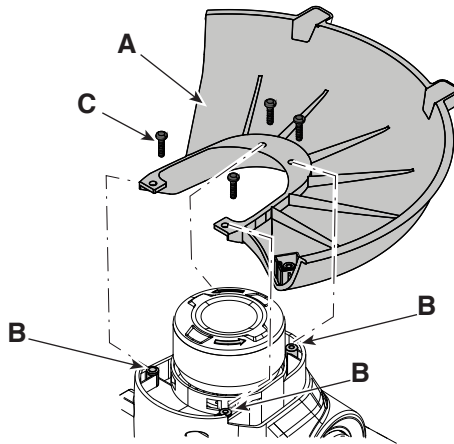


4

LT 20 Li A

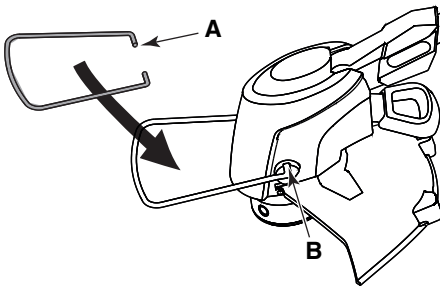


LT 20 Li S

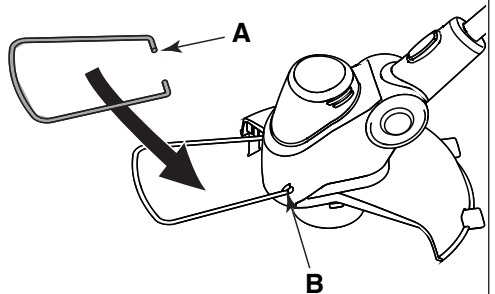


5

LT 20 Li A

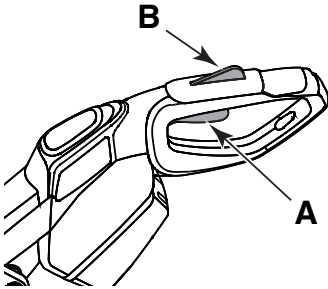


LT 20 Li S

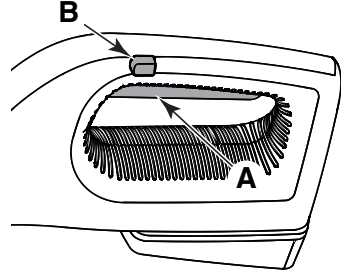


6

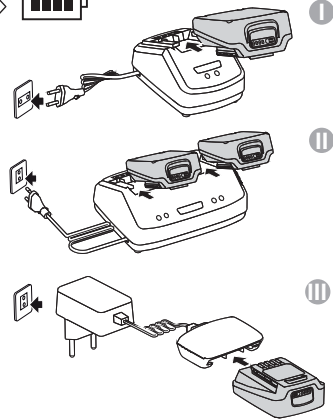
LT 20 Li A



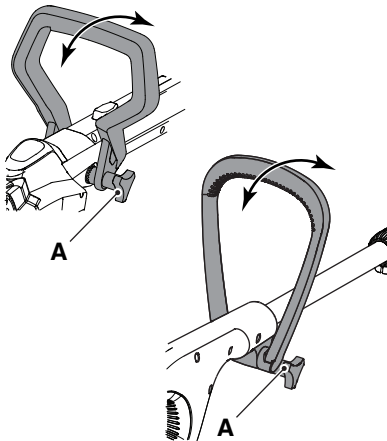
LT 20 Li S



7

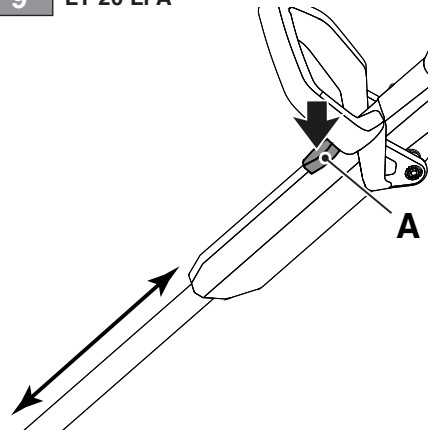


8

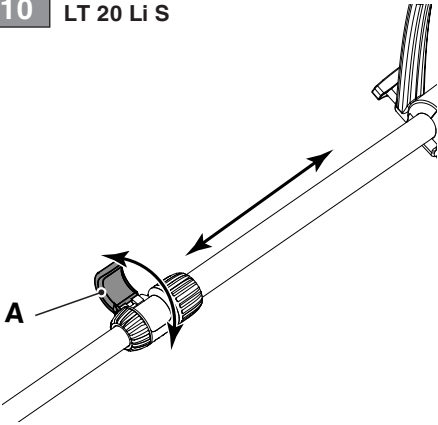


9

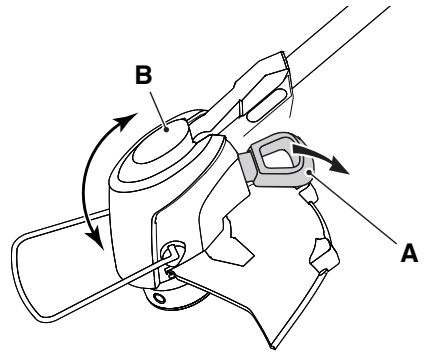
LT 20 Li A



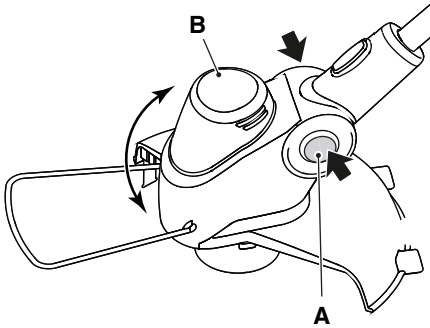
10 LT 20 Li S



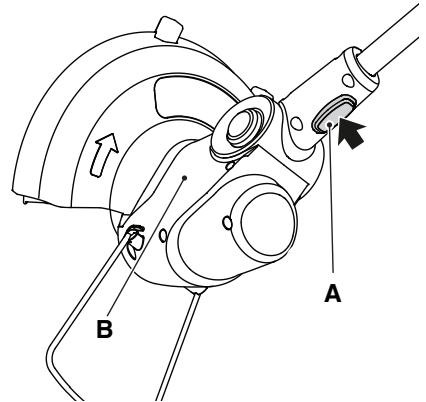
11 LT 20 Li A



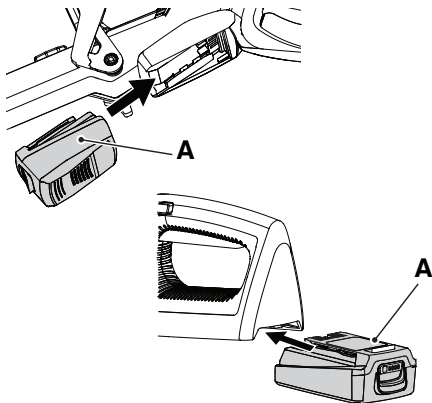
12 LT 20 Li S



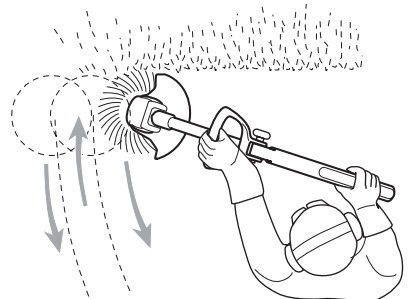
13 LT 20 Li S



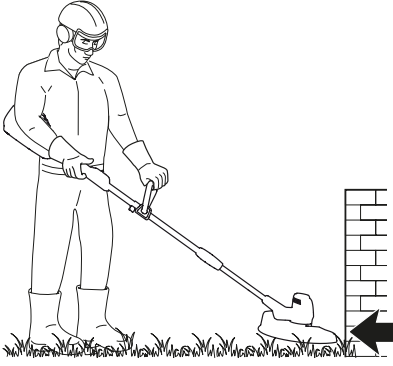
14



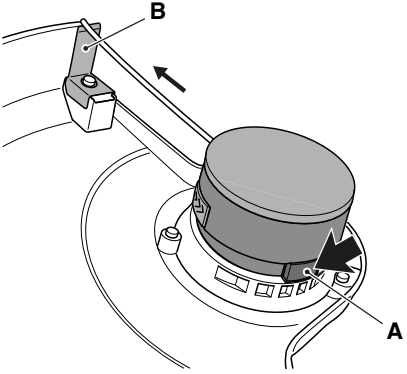
15



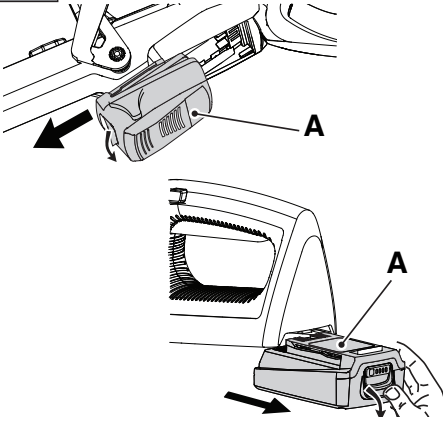
16



17

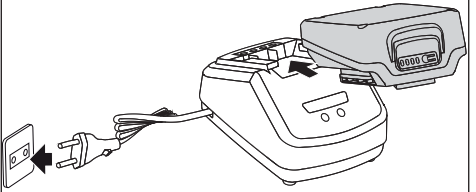


18



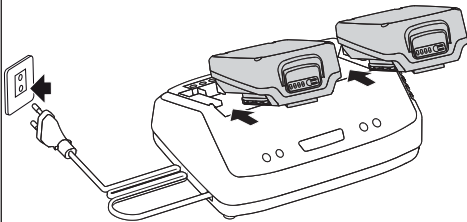
19

I



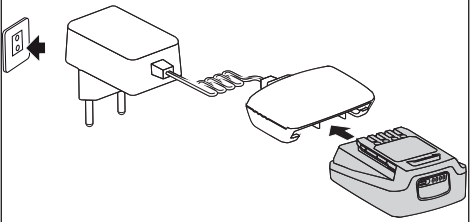
20

II

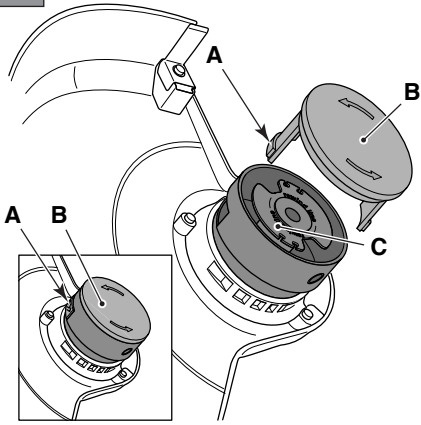


21

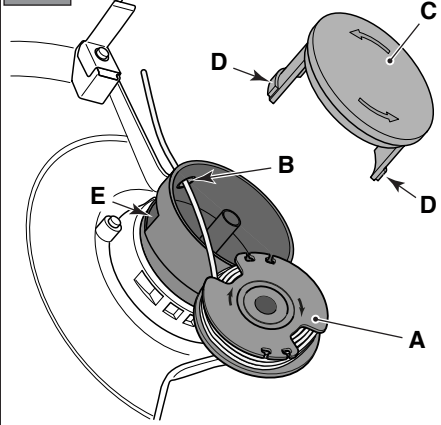
III



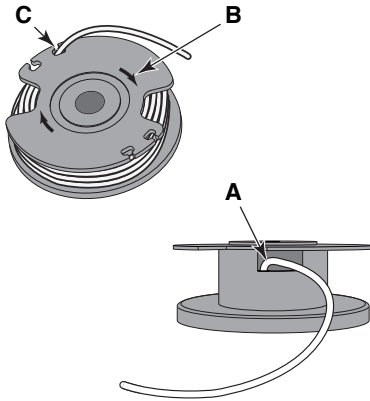
22



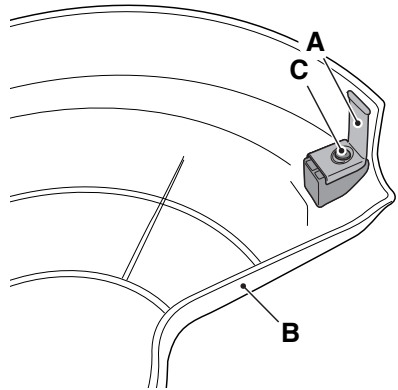
23



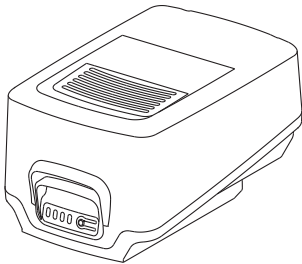
24



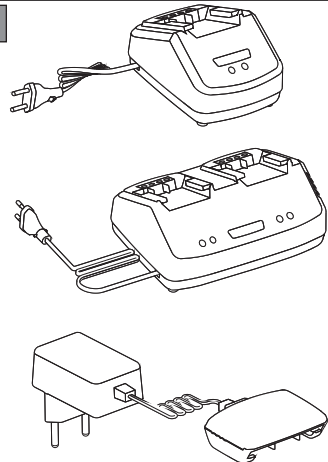
25



26



27



[1]	DATI TECNICI		LT 20 Li S	LT 20 Li A
[2]	Tensione e frequenza di alimentazione MAX	V / d.c.	20	20
[3]	Tensione e frequenza di alimentazione NOMINAL	V / d.c.	18	18
[4]	Velocità massima di rotazione dell'utensile (testina porta filo)	min ⁻¹	7500	7500
[5]	Larghezza di taglio (testina porta filo)	mm	250	250
[6]	Diametro filo testina (max)	mm	1,6	1,6
[7]	Codice dispositivo di taglio		118805320/0	118805320/0
[8]	Codice protezione		118805321/0	118805321/0
[9]	Peso senza gruppo batteria e senza dispositivi di taglio	kg	2	2,2
[10]	Livello di pressione sonora	dB(A)	82,1	82,1
[11]	Incertezza di misura	dB(A)	3	3
[12]	Livello di potenza sonora misurato	dB(A)	87,5	87,5
[11]	Incertezza di misura	dB(A)	4,46	4,46
[13]	Livello di potenza sonora garantito	dB(A)	92	92
[14]	Livello di vibrazioni			
[15]	- Impugnatura anteriore	m/s ²	2,87	2,87
[16]	- Impugnatura posteriore	m/s ²	4,98	4,98
[11]	Incertezza di misura	m/s ²	1,5	1,5

[17]	ACCESSORI A RICHIESTA		
[18]	Gruppo batteria, mod.	BT 20 Li 2.0 S BT 20 Li 4.0 S	BT 20 Li 2.0 A BT 20 Li 4.0 A
[19]	Carica batteria, mod.	CG 20 Li CGD 20 Li CGW 20 Li	CG 20 Li CGD 20 Li CGW 20 Li

a) **NOTA:** il valore totale dichiarato delle vibrazioni è stato misurato attenendosi ad un metodo normalizzato di prova e può essere utilizzato per fare un paragone tra un utensile e l'altro. Il valore totale delle vibrazioni può essere utilizzato anche in una valutazione preliminare dell'esposizione.

b) **AVVERTENZA:** l'emissione di vibrazioni nell'uso effettivo dell'utensile può essere diversa dal valore totale dichiarato a seconda dei modi in cui si utilizza l'utensile. Pertanto è necessario, durante il lavoro, adottare le seguenti misure di sicurezza volte a proteggere l'operatore: indossare guanti durante l'uso, limitare i tempi d'utilizzo della macchina e accorciare i tempi in cui si tiene premuta la leva comando acceleratore.

<p>[1] BG - ТЕХНИЧЕСКИ ДАННИ</p> <p>[2] Напрежение и честота на захранване MAX</p> <p>[3] Напрежение и честота на захранване NOMINAL</p> <p>[4] Максимална ротациона скорост на инструмента (глава за корда)</p> <p>[5] Ширина на рязане (глава за корда)</p> <p>[6] Диаметър за глава за корда (max)</p> <p>[7] Код на инструмента за рязане</p> <p>[8] Код на защитата</p> <p>[9] Тегло без акумулаторния блок и без режещи устройства</p> <p>[10] Ниво на звуковото налягане</p> <p>[11] Несигурност на измерване</p> <p>[12] Ниво на измерената звукова мощност</p> <p>[13] Гарантирано ниво на звукова мощност</p> <p>[14] Вибрации</p> <p>[15] - Предна ръкохватка</p> <p>[16] - Задна ръкохватка</p> <p>[17] ПРИНАДЛЕЖНОСТИ ПО ЗАЯВКА</p> <p>[18] Блок на акумулатора, мод.</p> <p>[19] Зареджане на акумулатора</p> <p>a) ЗАБЕЛЕЖКА: декларираната обща стойност на вибрации е измерена придържайки се към</p>	<p>стандартизиран метод на изпитване на сравнение между един и друг инструмент. Общата стойност на вибрации може да се използва и за предварителна оценка на излагането.</p> <p>b) ПРЕДУПРЕЖДЕНИЕ: издаването на вибрации при реалното използване на инструмента може да бъде различна от общата декларирана стойност, в зависимост от начините на използване на инструмента. Поради това е необходимо по време на работа да се вземат следните предпазни мерки целящи предпазването на оператора: носете ръкавици по време на използването, ограничете времената на използване на машината и намалете времената, през които се държи натиснат лоста за управление на ускорителя.</p> <p>[1] BS - ТЕХНИЧКИ ПОДАЦИ</p> <p>[2] Нapon и фреквенция напаяния MAX</p> <p>[3] Нapon и фреквенция напаяния NOMINAL</p> <p>[4] Максимална брзина okretanja alatke (glava s reznom niti)</p> <p>[5] Širina reza (glava s reznom niti)</p> <p>[6] Promjer niti glave (maks.)</p> <p>[7] Šifra rezne glave</p> <p>[8] Šifra štitnika</p>	<p>[9] Težina bez baterije i bez nastavaka za rezanje</p> <p>[10] Razina zvučnog pritiska</p> <p>[11] Mjerna nesigurnost</p> <p>[12] Izmjerena razina zvučne snage</p> <p>[13] Garantirana razina zvučne snage</p> <p>[14] Vibracije</p> <p>[15] - Prednji rukohvat</p> <p>[16] - Zadnji rukohvat</p> <p>[17] DODATNA OPREMA NA ZAHTJEV</p> <p>[18] Baterija, mod.</p> <p>[19] Napajač baterije</p> <p>a) NAPOMENA: ukupna prijavljena vrijednost vibracija izmjerena je prema normalizovanoj metodi ispitivanja i može se koristiti za vršenje poređenja između dvije alatke. Ukupna vrijednost vibracija može se koristiti i prilikom prethodne procjene izloženosti.</p> <p>b) UPOZORENJE: emisija vibracija prilikom stvarne upotrebe alatke može se razlikovati od ukupne prijavljene vrijednosti u zavisnosti od načina na koji se koristi alatka. Stoga je neophodno, za vrijeme rada, primijeniti slijedeće sigurnosne mjere za zaštitu radnika: koristiti rukavice za vrijeme upotrebe, ograničiti vrijeme upotrebe mašine i skratiti vrijeme za koje se drži pritisnuta poluga komande gasa.</p>
<p>[1] CS - TECHNICKÉ PARAMETRY</p> <p>[2] Napájecí napětí a frekvence MAX</p> <p>[3] Napájecí napětí a frekvence NOMINAL</p> <p>[4] Maximální rychlost otáčení nástroje (strunová hlava)</p> <p>[5] Záběr (strunová hlava)</p> <p>[6] Průměr struny (max.)</p> <p>[7] Kód sekacího zařízení</p> <p>[8] Kód ochranného krytí</p> <p>[9] Hmotnost bez akumulátoru a bez řezných nástrojů</p> <p>[10] Úroveň akustického tlaku</p> <p>[11] Ne přesnost měření</p> <p>[12] Naměřená hladina akustického výkonu</p> <p>[13] Zaručená úroveň akustického výkonu</p> <p>[14] Vibrace</p> <p>[15] - Přední rukojeť</p> <p>[16] - Zadní rukojeť</p> <p>[17] VOLITELNĚ PŘÍSLUŠENSTVÍ</p> <p>[18] Akumulátorová jednotka, mod.</p> <p>[19] Nabíječka akumulátorů</p> <p>a) POZNÁMKA: prohlášená celková hodnota vibrací byla naměřena s použitím normalizované zkušební metody a lze ji použít pro srovnání jednotlivých nástrojů. Celková hodnota vibrací může být použita také při přípravě vhodnocování vystavení vibracím.</p>	<p>b) VAROVÁNÍ: emise vibrací při skutečném použití nástroje může být odlišná od deklarované celkové hodnoty v závislosti na režimech, ve kterých se dany nástroj používá. Proto je třeba během práce přijmout níže uvedené bezpečnostní opatření, jejichž cílem je ochránit operátora: během běžného použití mějte nasazené rukavice a omezte dobu použití stroje a zkrátte dobu, během kterých je zalačena ovládací páka plynu.</p> <p>[1] DA - TEKNISKE DATA</p> <p>[2] Forsyningsspænding og -frekvens MAX</p> <p>[3] Forsyningsspænding og -frekvens NOMINAL</p> <p>[4] Maksimalt omdrejningstal for redskabet (trådhoved)</p> <p>[5] Skærebredde (trådhoved)</p> <p>[6] Diameter af træ i hovedet (maks.)</p> <p>[7] Skæreanordningens varenr.</p> <p>[8] Beskyttelsens varennummer</p> <p>[9] Vægt uden batteri og uden klippeanordning</p> <p>[10] Lydtryksniveau</p> <p>[11] Måleusikkerhed</p> <p>[12] Målt lydeffektniveau</p> <p>[13] Garanteret lydeffektniveau</p> <p>[14] Vibrationer</p>	<p>[15] - Forreste håndtag</p> <p>[16] - Bagerste håndtag</p> <p>[17] TILBEHØR</p> <p>[18] Batterienhed, mod.</p> <p>[19] Batterioplader</p> <p>a) BEMÆRK: den samlede erklærede værdi af vibrationer blev målt ifølge en standardiseret metode til afprøvning og kan bruges til at foretage en sammenligning mellem forskellige redskaber. Den samlede værdi af vibrationer kan også bruges til en indledende vurdering af eksponeringen.</p> <p>b) ADVARSEL: den faktiske udsendelse af vibrationer i forbindelse med brug af redskabet kan afvige fra den samlede attesterede værdi afhængigt af den konkrete brug af redskabet. Derfor er det nødvendigt, at man under arbejdet tager følgende sikkerhedsforanstaltninger for at beskytte brugeren. Bær handsker under brug, begræns den tid maskinen bruges og forkort den tid hvor gashåndtaget holdes aktiveret.</p>

<p>[1] DE - TECHNISCHE DATEN [2] Versorgungsspannung und -frequenz MAX [3] Versorgungsspannung und -frequenz NOMINAL [4] Maximale Drehgeschwindigkeit des Werkzeugs (Fadenkopf) [5] Schnittbreite (Fadenkopf) [6] Durchmesser Faden Fadenkopf (max.) [7] Code Messer [8] Nummer Schutzeinrichtung [9] Gewicht ohne Akku und ohne Schneideeinätze [10] Schalldruckpegel [11] Messungsgenauigkeit [12] Gemessener Schalleistungspegel [13] Garantiertes Schalleistungspegel [14] Vibrationen [15] - Vorderer Handgriff [16] - Hinterer Handgriff [17] ZUBEHÖR AUF ANFRAGE [18] Batterieeinheit, Mod. [19] Batterieladegerät</p> <p>a) HINWEIS: Der erklärte Gesamtwert der Vibrationen wurde durch eine standardisierte Methode gemessen. Er kann verwendet werden, um einen Vergleich zwischen verschiedenen Werkzeugen anzustellen. Der Gesamtwert der Vibrationen kann auch bei einer Vorabwertung der Vibrationsbelastung eingesetzt werden.</p>	<p>b) WARNUNG: Die Schwingungsemission bei der effektiven Verwendung des Werkzeugs kann sich je nach den Einsatzarten des Werkzeugs vom erklärten Gesamtwert unterscheiden. Deshalb ist es notwendig, während der Arbeit die folgenden Sicherheitsmaßnahmen zu ergreifen, um den Bediener zu schützen: Handschuhe während der Verwendung anziehen, die Einsatzzeiten der Maschine begrenzen und die Zeiten verkürzen, in denen man den Gashebel gedrückt hält.</p> <p>[1] EL - ΤΕΧΝΙΚΑ ΧΑΡΑΚΤΗΡΙΣΤΙΚΑ [2] Τάση και συχνότητα τροφοδοσίας MAX [3] Τάση και συχνότητα τροφοδοσίας NOMINAL [4] Μέγιστη ταχύτητα περιστροφής εργαλείου (κεφαλή νήματος) [5] Πλάτος κοπής (κεφαλή νήματος) [6] Διάμετρος νήματος κεφαλής (μέγ.) [7] Κωδικός συστήματος κοπής [8] Κωδικός προστασίας [9] και χωρίς διατάξεις κοπής [10] Αβεβαιότητα μέτρησης</p>	<p>[11] Στάθμη ηχητικής πίεσης [12] Μετρούμενη στάθμη ηχητικής ισχύος [13] Στάθμη εγγυώμενης ηχητικής ισχύος [14] Κραδασμοί [15] - Εμπρός χειρολαβή [16] - Πίσω χειρολαβή [17] ΠΡΟΑΪΡΕΤΙΚΑ ΑΞΕΣΟΡΙΑ [18] ΜΠΑΡΤΑΡΙΑ, ΜΟΝΤ. [19] Φορτιστής Μπαταρίας</p> <p>a) ΣΗΜΕΙΩΣΗ: η συνολική δηλωμένη τιμή των κραδασμών έχει μετρηθεί με βάση μια πρότυπη μέθοδο δοκιμής και μπορεί να χρησιμοποιηθεί για τη σύγκριση διαφόρων εργαλείων. Η συνολική τιμή των κραδασμών μπορεί επίσης να χρησιμοποιηθεί για μια προκαταρκτική εκτίμηση της έκθεσης.</p> <p>b) ΠΡΟΕΙΔΟΠΟΙΗΣΗ: η εκπομπή κραδασμών κατά την πραγματική χρήση του εργαλείου μπορεί να είναι διαφορετική από τη συνολική δηλωμένη τιμή ανάλογα με τον τρόπο χρήσης του εργαλείου. Επομένως είναι απαραίτητο, κατά την εργασία, να λάβετε τα παρακάτω μέτρα ασφαλείας για την προστασία του χειριστή: φορέστε γάντια κατά τη χρήση, περιορίστε το χρόνο χρήσης του μηχανήματος και μειώστε το χρόνο χρήσης του μοχλού γκαζιού.</p>
<p>[1] EN - TECHNICAL DATA [2] Power supply frequency and voltage MAX [3] Power supply frequency and voltage NOMINAL [4] Maximum tool rotation speed (cutting line head) [5] Cutting width (cutting line head) [6] Diameter of cutting line (max) [7] Cutting means code [8] Protection code [9] Weight without battery pack and without cutting means [10] Sound pressure level [11] Uncertainty of measure [12] Measured sound power level [13] Guaranteed sound power level [14] Vibrations [15] Front handle [16] Rear handle [17] ACCESSORIES AVAILABLE ON REQUEST [18] Battery pack, model [19] Battery charger</p> <p>a) NOTE: the declared total vibration value was measured using a normalised test method and can be used to conduct comparisons between one tool and another. The total vibration value can also be used for a preliminary exposure evaluation.</p>	<p>b) WARNING: the vibrations emitted during actual use of the tool can differ from the declared total value according to how the tool is used. Whilst working, therefore, it is necessary to adopt the following safety measures designed to protect the operator: wear protective gloves whilst working, use the machine for limited periods at a time and decrease the time during which the throttle control lever is pressed.</p> <p>[1] ES - DATOS TÉCNICOS [2] Tensión y Frecuencia de alimentación MAX [3] Tensión y Frecuencia de alimentación NOMINAL [4] Velocidad máxima de rotación de la herramienta (cabezal porta hilo) [5] Ancho de corte (cabezal porta hilo) [6] Diámetro hilo cabezal (máx) [7] Código dispositivo de corte [8] Código de protección [9] Peso sin grupo de batería y sin dispositivos de corte [10] Nivel de presión sonora [11] Incertidumbre de medida [12] Nivel de potencia sonora medido [13] Nivel de potencia sonora garantizado</p>	<p>[14] Vibraciones [15] - Empuñadura anterior [16] - Empuñadura posterior [17] ACCESORIOS POR ENCARGO [18] Grupo de la batería, mod. [19] Cargador de la batería</p> <p>a) NOTA: el valor total de la vibración se ha medido según un método normalizado de prueba y puede utilizarse para realizar una comparación entre una máquina y otra . El valor total de la vibración también se puede emplear para la valoración preliminar de la exposición.</p> <p>b) ADVERTENCIA: la emisión de vibración en el uso efectivo del aparato puede ser diferente al valor total declarado según los modos en los que se utiliza la herramienta. Por ello, durante la actividad se deben poner en práctica las siguientes medidas de seguridad para el usuario: usar guantes, limitar el tiempo de uso de la máquina, así como el tiempo que se mantiene presionada la palanca de mando del acelerador.</p>

<p>[1] ET - TEHNILISED ANDMED</p> <p>[2] Toite pinge ja sagedus MAX</p> <p>[3] Toite pinge ja sagedus NOMINAL</p> <p>[4] Lõikeseadme maksimum pöördekiirus (nööripeaga)</p> <p>[5] Lõikelaius (nööripeaga)</p> <p>[6] Nööripea läbimõõt (maks.)</p> <p>[7] Lõikeseadme kood</p> <p>[8] Kaitse kood</p> <p>[9] Kaal ilma akuta Õja ilma liikevahenditeta</p> <p>[10] Helirõhu tase</p> <p>[11] Mõõtemääramatus</p> <p>[12] Helivõimsuse mõõdetav tase</p> <p>[13] Garanteeritud helivõimsuse tase</p> <p>[14] Vibratsioon</p> <p>[15] - Eesmine käepide</p> <p>[16] - Tagumine käepide</p> <p>[17] LISÄSEADMED TELLIMISEL</p> <p>[18] Aku, mud.</p> <p>[19] Akulaadija</p> <p>a) MÄRKUS: deklareeritud koguvibratsiooni tase mõõdeti standardiseeritud testi käigus, mille abil on võimalik võrrelda omavahel erinevate tööriistade vibratsiooni. Deklareeritud koguvibratsiooni võib kasutada ka eeldatava vibratsiooni käes olemise hindamiseks.</p>	<p>b) HOIATUS: tegelikud tööriista kasutamisel tekivad vibratsioonid võivad erineda deklareeritud koguvibratsiooni tasemest sõltuvalt tööriista kasutamise viisist. Seepärast tuleb töö ajal kasutusele võtta ohutusmeetodid, millega töötajat kaitsta: kandke kasutamise aega ja lühendage perioode, mille väitel hoitakse gaasihooba all.</p> <p>[1] FI - TEKNISE TIEDOT</p> <p>[2] Syyttöjännite ja -taajuus MAX</p> <p>[3] Syyttöjännite ja -taajuus NOMINAL</p> <p>[4] Työkälyn maksimipöyrimisnopeus (siimapää)</p> <p>[5] Leikkuuleveys (siimapää)</p> <p>[6] Siimapään siiman halkaisija (max)</p> <p>[7] Leikkuuväläline koodi</p> <p>[8] Suojakoodi</p> <p>[9] Paino ilman akkuyksikköä ja ilman leikkuuvälälineitä</p> <p>[10] Äänenpaineen taso</p> <p>[11] Mittauksen epävarmuus</p> <p>[12] Mittattu äänitehotaso</p> <p>[13] Taattu äänitehotaso</p> <p>[14] Tärinä</p> <p>[15] - Etukahva</p> <p>[16] - Takakahva</p> <p>[17] SAATAVANA OLEVAT LISÄVA-RUSTEET</p> <p>[18] Akkuyksikkö, malli</p> <p>[19] Akkulaturi</p>	<p>a) HUOMAUTUS: tärinän kokonaisarvo on mitattu käyttämällä normalisoitua testi menetelmää ja sitä voidaan käyttää verrattaessa työkaluja keskenään. Tärinän kokonaisarvoa voidaan käyttää myös kun tehdään altistumista koskeva esiarviointi.</p> <p>b) VAROITUS: laitteen tuottama tärinä työvälineen todellisen käytön aikana saattaa poiketa ilmoitetusta kokonaisarvosta käyttötavasta riippuen. Tämän vuoksi on tarpeen soveltaa seuraavia käyttäjä suojavia turvatoimenpiteitä: käyttää käsiineitä käytön aikana, rajoittaa laitteen käyttöaika ja lyhentää aikoja jolloin kaasuttimen vipua pidetään painettuna.</p>
<p>[1] FR - CARACTÉRISTIQUES TECHNIQUES</p> <p>[2] Tension et fréquence d'alimentation MAX</p> <p>[3] Tension et fréquence d'alimentation* NOMINAL</p> <p>[4] Vitesse maximum de rotation de l'outil (tête à fil)</p> <p>[5] Largeur de coupe (tête à fil)</p> <p>[6] Diamètre fil tête (max.)</p> <p>[7] Code organe de coupe</p> <p>[8] Code protection</p> <p>[9] Poids sans groupe batterie et sans dispositifs de coupe</p> <p>[10] Niveau de pression sonore</p> <p>[11] Incertitude de la mesure</p> <p>[12] Niveau de puissance sonore mesuré</p> <p>[13] Niveau de puissance sonore garanti</p> <p>[14] Vibrations</p> <p>[15] - Poignée avant</p> <p>[16] - Poignée arrière</p> <p>[17] EQUIPEMENTS SUR DEMANDE</p> <p>[18] Groupe de batteries, mod.</p> <p>[19] Chargeur de batterie</p> <p>a) REMARQUE : la valeur totale déclarée des vibrations a été mesurée selon une méthode d'essai normalisée et peut être utilisée pour comparer un outillage avec un autre. La valeur totale des vibrations peut être utilisée</p>	<p>aussi pour une évaluation préalable à l'exposition.</p> <p>b) AVERTISSEMENT : l'émission de vibrations lors de l'utilisation effective de l'outillage peut différer de la valeur totale déclarée en fonction des modes d'utilisation de l'outillage. Par conséquent, il est nécessaire, pendant le travail, d'adopter les mesures de sécurité suivantes en vue de protéger l'opérateur : porter des gants durant l'utilisation, limiter les temps d'utilisation de la machine et écouter les temps pendant lesquels le levier de commande de l'accélérateur est commandé.</p> <p>[1] HR - TEHNIČKI PODACI</p> <p>[2] Napon i frekvencija napajanja MAX</p> <p>[3] Napon i frekvencija napajanja NOMINAL</p> <p>[4] Maksimalna brzina rotacije alata (glava s reznom nitij)</p> <p>[5] Širina rezanja (glava s reznom nitij)</p> <p>[6] Promjer niti glave (maks.)</p> <p>[7] Šifra noža</p> <p>[8] Šifra štitnika</p> <p>[9] Težina bez baterije i bez dodatka za rezanje</p> <p>[10] Razina zvučnog tlaka</p>	<p>[11] Mjerna nesigurnost</p> <p>[12] Izmjerena razina zvučne snage</p> <p>[13] Zajamčena razina zvučne snage</p> <p>[14] Vibracije</p> <p>[15] - Prednja ručka</p> <p>[16] - Stražnja ručka</p> <p>[17] DODATNA OPREMA PO NARUDŽBI</p> <p>[18] Sklop baterije, mod.</p> <p>[19] Punjač baterija</p> <p>a) NAPOMENA: izjavljena ukupna vrijednost vibracija izmjerena je pridržavajući se normirane probne metode i može se koristiti za usporedbu jednog alata s drugim. Ukupnu vrijednost vibracija može se koristiti u preliminarnoj procjeni izloženosti.</p> <p>b) UPOZORENJE: emisija vibracija pri stvarnoj uporabi alata može se razlikovati od izjavljene ukupne vrijednosti, ovisno o načinima korištenja alata. Stoga je za vrijeme rada potrebno poduzeti sljedeće sigurnosne mjere namijenjene zaštiti rukovatelja: nositi rukavice tijekom uporabe, ograničiti vrijeme korištenja stroja te skratiti vrijeme držanja pritisnute upravljačke ručice gasa.</p>

<p>[1] HU - MŰSZAKI ADATOK</p> <p>[2] Tápfeszültség és -frekvencia MAX</p> <p>[3] Tápfeszültség és -frekvencia NOMINAL</p> <p>[4] A szerszám maximális forgási sebessége (huzaltár fej)</p> <p>[5] Munkaszélesség (huzaltár fej)</p> <p>[6] Fej huzal keresztmetszet (max.)</p> <p>[7] Vágóegység kódszáma</p> <p>[8] Védelem kódja</p> <p>[9] Tömeg akkumulátor egység nélkül és vágószekőkör nélkül</p> <p>[10] Hangnyomásszint</p> <p>[11] Mérési bizonytalanság</p> <p>[12] Mért zajteljesítmény szint</p> <p>[13] Garantált zajteljesítmény szint</p> <p>[14] Rezgések</p> <p>[15] - Elülős markolat</p> <p>[16] - Hátsó markolat</p> <p>[17] RENDELHETŐ KIEGÉSZÍTŐK</p> <p>[18] Akkumulátor-egység, típus</p> <p>[19] Akkumulátor-töltő</p> <p>a) MEGJEGYZÉS: a rezgés névleges összértékét szabványos teszt módszerrel mértük, ezért alkalmazható más szerszámokkal való összehasonlításra. A rezgés névleges összértéke a kitettség előzetes értékelésére is alkalmas.</p>	<p>b) FIGYELMEZTETÉS: a szerszám valós használata során keletkező rezgés eltérhet a névleges összértéktől a szerszám használati módjának függvényében. Ezért a munka alatt alkalmazni kell a kezelő védelmét szolgáló biztonsági intézkedéseket: viseljen munkakesztyűt a használat során, korlátozza a gép használati idejét és lehetőleg rövid ideig tartsa nyomva a gázkart.</p> <p>[1] LT - TECHNINIAI DUOMENYS</p> <p>[2] Maitinimo įtampa ir dažnis MAX</p> <p>[3] Maitinimo įtampa ir dažnis NOMINAL</p> <p>[4] Maksimalus įrankio (pjovimo valo galvutės) sukimosi greitis</p> <p>[5] Pjovimo plotis (pjovimo valo galvutė)</p> <p>[6] Valo galvutės skersmuo (maks.)</p> <p>[7] Pjovimo įtaiso kodas</p> <p>[8] Apsaugos kodas</p> <p>[9] Svoris be baterijos ir be pjaustymo įrenginių</p> <p>[10] Garso slėgio lygis</p> <p>[11] Matavimo paklaida</p> <p>[12] Išmatuotas garso galios lygis</p> <p>[13] Garantuotas garso galios lygis</p> <p>[14] Vibracijos</p> <p>[15] - Priekinė rankena</p> <p>[16] - Galinė rankena</p> <p>[17] UZSAKOMI PRIEDAI</p> <p>[18] Akumuliatoriaus blokas, mod.</p> <p>[19] Akumuliatoriaus įkroviklis</p>	<p>a) PASTABA: bendras deklaruojamas vibracijų lygis buvo išmatuotas laikantis standartizuoto bandymo metodo ir gali būti naudojamas lyginant vieną įrankį su kitu. Bendras vibracijų lygis gali būti naudojamas preliminarium vibracijų įvertinimui.</p> <p>b) ĮSPĖJIMAS: vibracijų skleidimo lygis eksploatuojant įrenginį gali skirtis nuo bendro deklaruojamo vibracijų lygio, priklausomai nuo būdu, kaip bus naudojamas įrankis. Dėl šios priežasties darbu metu yra būtina imtis saugos priemonių, susijusių su operatoriaus apsauga: naudojimo metu mūvėti pirštines, riboti įrenginio darbu trukmę ir trumpinti laiką, kurio metu būna paspausta akceleratoriaus valdymo svirtis.</p>
<p>[1] LV - TEHNISKIE DATI</p> <p>[2] Barošanas spriegums un frekvence MAX</p> <p>[3] Barošanas spriegums un frekvence NOMINAL</p> <p>[4] Maksimālais instrumenta griešanās ātrums (auklas turēšanas galviņa)</p> <p>[5] Plaušanas platums (auklas turēšanas galviņa)</p> <p>[6] Galviņas auklas diametrs (maks.)</p> <p>[7] Griežējierīces kods</p> <p>[8] Aizsarga kods</p> <p>[9] Svārs bez bateriju paketes un bez griežējierīcēm</p> <p>[10] Skaņas spiediena līmenis</p> <p>[11] Mērījumu kļūda</p> <p>[12] Mērītās skaņas jaudas līmenis</p> <p>[13] Garantētais skaņas jaudas līmenis</p> <p>[14] Vibrācija</p> <p>[15] - Priekšējais rokturis</p> <p>[16] - Aizmugurējais rokturis</p> <p>[17] PIEDERŪMI PEC PASUTĪJUMA</p> <p>[18] Akumulatora mezgls, mod.</p> <p>[19] Akumulatoru lādētājs</p> <p>a) PIEZĪME: kopējā norādītā vibrāciju intensitātes vērtība tika izmērīta, izmantojot standartā pārbaudes metodi, un to var izmantot ierīču savstarpējai salīdzināšanai. Kopējo vibrāciju intensitātes vērtību var izmantot arī sākotnējai ekspozīcijas novērtēšanai.</p>	<p>b) BRĪDINĀJUMS: vibrāciju līmenis ierīces faktiskās izmantošanas laikā var atšķirties no kopējās norādītās vērtības, atkarībā no ierīces izmantošanas veida. Tāpēc darba laikā ir svarīgi izmantot šādas operatora aizsardzības līdzekļus: izmantošanas laikā valkājiet cimdus, ierobežojiet mašīnas izmantošanas laiku un sālsiniet laiku, kuru akceleratora vadības svira atrodas nospiešā stāvoklī.</p> <p>[1] MK - TEHNICHI PODATOЦИ</p> <p>[2] Волтажа и вид на напојување MAX</p> <p>[3] Волтажа и вид на напојување NOMINAL</p> <p>[4] Максимална брзина на ротација на дополнителната опрема (калем со конец)</p> <p>[5] Ширина на косење (калем со конец)</p> <p>[6] Дијаметар на калемот со конец (макс)</p> <p>[7] Код на уредот за сечење</p> <p>[8] Код на заштитата</p> <p>[9] Тежина без батерии и без сечила</p> <p>[10] Ниво на звучен притисок</p> <p>[11] Отстапување од мерењата</p> <p>[12] Измерено ниво на бучава</p>	<p>[13] Гарантирано ниво на бучава</p> <p>[14] Вибрации</p> <p>[15] - Предна рачка</p> <p>[16] - Задна рачка</p> <p>[17] ДОПОЛНИТЕЛНА ОПРЕМА ПО ИЗБОР</p> <p>[18] Комплект со батерија, модел</p> <p>[19] Полнач за батерија</p> <p>a) ЗАБЕЛЕШКА: вкупната посочена вредност за вибрациите е измерена со пробен метод за нормализирање и може да се користи за споредбена вредност на еден уред со друг. Вкупната вредност на вибрациите може да се користи и за прелиминарна проценка на изложеноста.</p> <p>b) ВНИМАНИЕ: емисијата на вибрациите при ефективна употреба може да се разликува од вкупната посочена вредност според начинот на употреба на уредот. Затоа е неопходно во текот на работата да се направат повеќе безбедносни мерења за да се заштити операторот: носете чевли во текот на употребата, ограничете го времето на употреба на машината и скратете го времето кога треба да се притисне рачката за управување со забрзувачот.</p>

<p>[1] NL - TECHNISCHE GEGEVENS</p> <p>[2] Spanning en frequentie voeding MAX</p> <p>[3] Spanning en frequentie voeding NOMINAL</p> <p>[4] Maximale rotatiesnelheid van het werktuig (draadhouder)</p> <p>[5] Snijbreedte (draadhouder)</p> <p>[6] Diameter draadhouder (max)</p> <p>[7] Code snij-inrichting</p> <p>[8] Code bescherming</p> <p>[9] Gewicht zonder batterij-eenheid and without cutting means</p> <p>[10] Niveau geluidsdruk</p> <p>[11] Meetonzekerheid</p> <p>[12] Gemeten geluidsvermogensniveau</p> <p>[13] Gegarandeerd geluidsniveau</p> <p>[14] Trillingen</p> <p>[15] - Voorste handgreep</p> <p>[16] - Achterste handgreep</p> <p>[17] OP AANVRAAG LEVERBARE ACCESSOIRES</p> <p>[18] Accugroep, mod.</p> <p>[19] Batterijlader</p> <p>a) OPMERING: de totale verklaarde waarde van de trillingen werd gemeten met een genormaliseerde testmethode en kan gebruikt worden voor een vergelijking tussen twee werktuigen. De totale waarde van de trillingen kan ook gebruikt worden in een voorafgaande evaluatie van de blootstelling.</p>	<p>b) WAARSCHUWING: de emissie van trillingen bij het effectief gebruik van het werktuig kan verschillen van de totale verklaarde waarden, al naar gelang de manieren waarop het werktuig gebruikt wordt . Daarom is het noodzakelijk, tijdens het werk, de volgende veiligheidsmaatregelen toe te passen om de bediener te beschermen: handschoenen te gebruiken tijdens het gebruik, het gebruik van de machine te beperken en de de bedieningshendel van de versnelling zo kort mogelijk ingedrukt te houden.</p> <p>[1] NO - TEKNISCHE DATA</p> <p>[2] Matespenning og -frequenties MAX</p> <p>[3] Matespenning og -frequenties NOMINAL</p> <p>[4] Maksimal omdreiningshastighet for verktøyet (trådspolen)</p> <p>[5] Klippebredde (trådspole)</p> <p>[6] Diameter for trådspolens tråd (maks)</p> <p>[7] Artikkelnummer for klippeinnretning</p> <p>[8] Artikkelnummer for vern</p> <p>[9] Vekt uten batterienhet og uten enhet for kutting</p> <p>[10] Lydtrykknivå</p> <p>[11] Målesikkerhet</p> <p>[12] Målt lydeffektivnivå</p> <p>[13] Garantert lydeffektivnivå</p>	<p>[14] Vibrasjoner</p> <p>[15] - Håndtak fremme</p> <p>[16] - Håndtak bak</p> <p>[17] TILBEHØR PÅ FORESPØRSEL</p> <p>[18] Batteri, modell</p> <p>[19] Batterilader</p> <p>a) MERK: Oppgitt totalverdi for vibrasjonene har blitt målt ved å bruke en normal prøvemåte og kan brukes for å sammenligne et redskap med et annet. Den totale vibrasjonsverdien kan også brukes i en foreløpig eksponeringsvurdering.</p> <p>b) ADVARSEL: emisjon av vibrasjoner ved effektiv bruk av redskapet kan avvike fra oppgitt totalverdi i henhold til måten redskapet brukes på. Derfor er det nødvendig, under arbeidet, å ta i bruk følgende sikkerhetstiltak for å beskytte operatøren: iføre seg hansker ved bruk, begrense maskinens brukstid og korte ned på tiden som man holder inne akselerator kommandospaken.</p>
<p>[1] PL - DANE TECHNICZNE</p> <p>[2] Napięcie i częstotliwość zasilania MAX</p> <p>[3] Napięcie i częstotliwość zasilania NOMINAL</p> <p>[4] Maksymalna prędkość obrotowa urządzenia (głowica żyłkowa)</p> <p>[5] Szerokość cięcia (głowica żyłkowa)</p> <p>[6] Średnica głowicy żyłkowej (maks)</p> <p>[7] Kod agregatu tnącego</p> <p>[8] Kod zabezpieczenia</p> <p>[9] Ciężar bez zespołu akumulatora i bez urządzeń tnących</p> <p>[10] Poziom ciśnienia akustycznego</p> <p>[11] Błąd pomiaru</p> <p>[12] Mierzony poziom mocy akustycznej</p> <p>[13] Gwarantowany poziom mocy akustycznej</p> <p>[14] Wibracje</p> <p>[15] - Uchwyt przedni</p> <p>[16] - Uchwyt tylny</p> <p>[17] AKCESORIA NA ZAMÓWIENIE</p> <p>[18] Zespół akumulatora, mod.</p> <p>[19] Ładowarka akumulatora</p> <p>a) UWAGA: Całkowita wskazana wartość drgań została zmierzona zgodnie ze znormalizowaną metodą badania i może być wykorzystana w celu dokonania porównania między dwoma urządzeniami. Całkowita wartość drgań może być również stosowana do wstępnej oceny zagrożenia.</p>	<p>b) UWAGA: emisja drgań w praktycznym zastosowaniu niniejszego narzędzia może się różnić od deklarowanej wartości łącznej, w zależności od sposobu użytkowania urządzenia. Dlatego, w celu zapewnienia bezpieczeństwa użytkownika, konieczne jest podczas pracy z urządzeniem podjąć następujących środków bezpieczeństwa: noszenie rękawic podczas korzystania z urządzenia, ograniczenie czasu użytkowania urządzenia i skrócenie czasu trzymania wciśniętej dźwigni obrotów silnika.</p> <p>[1] PT - DADOS TÉCNICOS</p> <p>[2] Tensão e frequência de alimentação MAX</p> <p>[3] Tensão e frequência de alimentação NOMINAL</p> <p>[4] Velocidade máxima de rotação da ferramenta (cabeça porta-fio)</p> <p>[5] Largura de corte (cabeça porta-fio)</p> <p>[6] Diâmetro fio da cabeça (máx)</p> <p>[7] Código dispositivo de corte</p> <p>[8] Código de proteção</p> <p>[9] Peso sem grupo bateria e sem dispositivos de corte</p> <p>[10] Nivel de pressão sonora</p> <p>[11] Incerteza de medição</p> <p>[12] Nivel medido de potência sonora</p> <p>[13] Nivel garantido de potência sonora</p>	<p>[14] Vibrações</p> <p>[15] - Pega dianteira</p> <p>[16] - Pega traseira</p> <p>[17] ACESSÓRIOS A PEDIDO</p> <p>[18] Grupo bateria, mod.</p> <p>[19] Carregador de bateria</p> <p>a) NOTA: o valor total declarado das vibrações foi mensurado de acordo com um método normalizado de ensaio e pode ser utilizado para comparar uma ferramenta com a outra. O valor total das vibrações também pode ser utilizado para uma avaliação preliminar da exposição.</p> <p>b) ADVERTÊNCIA: a emissão de vibrações no uso efetivo da ferramenta pode ser diversa do valor total declarado de acordo com os modos com os quais a ferramenta é utilizada. Portanto, durante o trabalho, é necessário adotar as seguintes medidas de segurança para proteger o operador: usar luvas durante o uso, limitar o tempo de utilização da máquina e encurtar o tempo durante o qual a alavanca de comando é mantida pressionada.</p>

<p>[1] RO - DATE TEHNICE</p> <p>[2] Tensiunea și frecvența de alimentare MAX</p> <p>[3] Tensiunea și frecvența de alimentare NOMINAL</p> <p>[4] Viteză maximă de rotație a sculei (unitate de suport fir)</p> <p>[5] Lățime de tăiere (cap de suport fir)</p> <p>[6] Diametru fir unitate (max)</p> <p>[7] Codul dispozitivului de tăiere</p> <p>[8] Codul protecției</p> <p>[9] Greutate fără grupul acumulator și fără dispozitive de tăiere</p> <p>[10] Nivel de presiune sonoră</p> <p>[11] Nesiguranță în măsurare</p> <p>[12] Nivel de putere sonoră măsurat</p> <p>[13] Nivel de putere sonoră garantat</p> <p>[14] Vibrații</p> <p>[15] - Mâner față</p> <p>[16] - Mâner spate</p> <p>[17] ACCESORII LA CERERE</p> <p>[18] Ansamblu baterie, mod.</p> <p>[19] Alimentator pentru baterie</p> <p>a) OBSERVAȚIE: valoarea totală declarată a vibrațiilor a fost măsurată ținându-se cont de o metodă de probă normalizată și poate fi utilizată pentru a compara instrumentele între ele. Valoarea totală a vibrațiilor poate fi utilizată și pentru o evaluare preliminară a expunerii.</p>	<p>b) AVERTISMENT: emisia de vibrații în utilizarea efectivă a instrumentului poate fi diferită față de valoarea totală declarată, în funcție de dururile în care se utilizează instrumentul. Din acest motiv este nevoie ca, în timpul sesiunii de lucru, să se adopte următoarele măsuri de siguranță menite să protejeze operatorul: purtarea mănușilor în timpul utilizării, limitarea duratei de utilizarea a mașinii și scurtarea duratei în care se ține apăsată maneta de comandă a acceleratoarei.</p> <p>[1] RU - ТЕХНИЧЕСКИЕ ХАРАКТЕРИСТИКИ</p> <p>[2] Напряжение и частота питания MAX</p> <p>[3] Напряжение и частота питания NOMINAL</p> <p>[4] Максимальная скорость вращения инструмента (триммерная головка)</p> <p>[5] Ширина скашивания (триммерная головка)</p> <p>[6] Диаметр корда (макс.)</p> <p>[7] Код режущего приспособления</p> <p>[8] Код защиты</p> <p>[9] Вес без аккумулятора и без режущих устройств</p> <p>[10] Уровень звукового давления</p> <p>[11] Погрешность измерения</p>	<p>[12] Уровень измеренной звуковой мощности</p> <p>[13] Гарантируемый уровень звуковой мощности</p> <p>[14] Вибрация</p> <p>[15] - Передняя рукоятка</p> <p>[16] - Задняя рукоятка</p> <p>[17] ДОПОЛНИТЕЛЬНОЕ ОБОРУДОВАНИЕ ПО ТРЕБОВАНИЮ</p> <p>[18] Батарейный блок, мод.</p> <p>[19] Зарядное устройство</p> <p>a) ПРИМЕЧАНИЕ: общий заявленный уровень вибрации был измерен с использованием нормализованного метода испытаний, и его можно использовать для сравнения различных инструментов между собой. Общий уровень вибрации можно также использовать для предварительной оценки подверженности воздействию вибрации.</p> <p>b) ПРЕДУПРЕЖДЕНИЕ: уровень вибрации во время фактической эксплуатации инструмента может отличаться от общего заявленного значения и зависит от режимов эксплуатации инструмента. Поэтому во время работы необходимо принимать следующие меры безопасности для защиты оператора: работать в перчатках, ограничивать время использования машины и сократить время, в течение которого рычаг управления дросселем остается нажатым.</p>
<p>[1] SK - TECHNICKÉ PARAMETRE</p> <p>[2] Napájacie napätie a frekvencia MAX</p> <p>[3] Napájacie napätie a frekvencia NOMINAL</p> <p>[4] Maximálna rýchlosť otáčania nástroja (strunová hlava)</p> <p>[5] Záber (strunová hlava)</p> <p>[6] Priemer struny (max.)</p> <p>[7] Kód kosiaceho zariadenia</p> <p>[8] Kód ochranného krytu</p> <p>[9] Váha akumulátorovej jednotky a bez rezných nástrojov</p> <p>[10] Úroveň akustického tlaku</p> <p>[11] Nepresnosť merania</p> <p>[12] Hladina nameraného akustického výkonu</p> <p>[13] Zaručená úroveň akustického výkonu</p> <p>[14] Vibrácie</p> <p>[15] - Predná rukoväť</p> <p>[16] - Zadná rukoväť</p> <p>[17] VOLITELNÉ PRÍSLUŠENSTVO</p> <p>[18] Akumulátorová jednotka, mod.</p> <p>[19] Nabíjačka akumulátora</p> <p>a) POZNÁMKA: vyhlásená celková hodnota vibrácií bola nameraná s použitím normalizovanej skúšobnej metódy a je možné ju použiť na porovnanie jednotlivých nástrojov.</p>	<p>Celková hodnota vibrácií môže byť použitá aj pri prípravnom vyhodnocovaní vibrácií.</p> <p>b) VAROVANIE: emisia vibrácií pri skutočnom použití nástroja môže byť odlišná od vyhlásenej celkovej hodnoty v závislosti na režimoch, v ktorých sa daný nástroj používa. Preto je potrebné počas práce prijať nižšie uvedené bezpečnostné opatrenia, ktoré majú za cieľ ochrániť operátora: počas bežného použitia majte nasadené rukavice, obmedzte dobu použitia stroja a skráťte dobu, počas ktorých je zatlačená ovládací páka plynu.</p> <p>[1] SL - TEHNIČNI PODATKI</p> <p>[2] Napetost in frekvenca električnega napajanja MAX</p> <p>[3] Napetost in frekvenca električnega napajanja NOMINAL</p> <p>[4] Največja hitrost rotacije orodja (glava z nitjo)</p> <p>[5] Širina košnje (glava z nitjo)</p> <p>[6] Premer niti (max)</p> <p>[7] Šifra rezalne naprave</p> <p>[8] Šifra zaščite</p> <p>[9] Teža brez enote baterije in brez rezila</p> <p>[10] Raven zvočnega pritiska</p> <p>[11] Merilna negotovost</p> <p>[12] Raven izmerjene zvočne moči</p>	<p>[13] Raven zagotovljene zvočne moči</p> <p>[14] Vibracije</p> <p>[15] - Prednji ročaj</p> <p>[16] - Zadnji ročaj</p> <p>[17] ODDATNA OPREMA PO NAROCILU</p> <p>[18] Sklop baterije, mod.</p> <p>[19] Polnilnik baterije</p> <p>a) OPOMBA: Deklarirana skupna vrednost vibracij je bila izmerjena v skladu z normirano metodo preizkušanja; mogoče jo je uporabiti za primerjavo med različnimi orodji. Skupna vrednost vibracij se lahko uporabi tudi za predhodno oceno izpostavitve.</p> <p>b) OPOZORIL: Med dejansko uporabo orodja se oddajane vibracije lahko razlikujejo od deklarirane skupne vrednosti, kar je odvisno od načina uporabe orodja. Zato je treba med delom udeležati naslednje varnostne ukrepe za zaščito upravljavca: med delom nosite rokavice, omejite čas uporabe stroja in skrajšajte intervale, med katerimi pritisnete na komandni vzvod pospeševalnika.</p>

<p>[1] SR - TEHNIČKI PODACI</p> <p>[2] Napon i frekvencija napajanja MAX</p> <p>[3] Napon i frekvencija napajanja NOMINAL</p> <p>[4] Maksimalna brzina okretanja alatke (glava s reznom niti)</p> <p>[5] Širina rezanja (glava s reznom niti)</p> <p>[6] Prečnik niti glave (maks.)</p> <p>[7] Šifra rezne glave</p> <p>[8] Šifra štitnika</p> <p>[9] Težina bez baterije i bez nastavaka za rezanje</p> <p>[10] Nivo zvučnog pritiska</p> <p>[11] Merna nesigurnost</p> <p>[12] Izmeren nivo zvučne snage</p> <p>[13] Garantovan nivo zvučne snage</p> <p>[14] Vibracije</p> <p>[15] - Prednja drška</p> <p>[16] - Zadnja drška</p> <p>[17] DODATNI PRIBOR PO NARUDŽBINI</p> <p>[18] Baterija, mod.</p> <p>[19] Punjač baterije</p> <p>a) NAPOMENA: ukupna prijavljena vrednost vibracija izmerena je prema normalizovanoj metodi ispitivanja i može se koristiti za poređenje dve alatke. Ukupna vrednost vibracija može se koristiti i prilikom uvodne procene izloženosti.</p>	<p>b) UPOZORENJE: emisija vibracija prilikom efektivne upotrebe alatke može se razlikovati od ukupne prijavljene vrednosti u zavisnosti od načina na koji se koristi alatka. Stoga je potrebno, za vreme rada, primeniti sledeće sigurnosne mere u cilju zaštite radnika: nositi rukavice za vreme upotrebe, smanjiti vreme korišćenja mašine i skratiti vreme pritiskanja poluge komande gasa.</p> <p>[1] SV - TEKNISKA SPECIFIKACIONER</p> <p>[2] Spänning och frekvens MAX</p> <p>[3] Spänning och frekvens NOMINAL</p> <p>[4] Verktygets maximala rotationshastighet (trimmerhuvud)</p> <p>[5] Klippbredd (trimmerhuvud)</p> <p>[6] Trädens diameter (max)</p> <p>[7] Skärenhetens kod</p> <p>[8] Skyddskod</p> <p>[9] Vikt utan batterigrupp och utan skärande anordningar</p> <p>[10] Ljudtrycksnivå</p> <p>[11] Tvivel med mått</p> <p>[12] Uppmått ljudeffektnivå</p> <p>[13] Garanterad ljudeffektnivå</p> <p>[14] Vibrationer</p>	<p>[15] - Främre handtag</p> <p>[16] - Bakre handtag</p> <p>[17] TILLBEHÖR PÅ BESTÄLLNING</p> <p>[18] Batterienhet, mod.</p> <p>[19] Batteriladdare</p> <p>a) ANMÄRKNING: det totala angivna vibrationsvärdet har mätts i enlighet med en standardiserad testmetod och kan användas för en jämförelse mellan olika verktyg. Det totala vibrationsvärdet kan användas även vid en preliminär exponeringsbedömning.</p> <p>b) WARNING: vibrationsemissioner under användningen av verktyget kan skilja sig från det totala värdet som anges beroende på hur verktyget används. Därför är det nödvändigt, under arbetet, att tillämpa de följande säkerhetsåtgärderna som avses för att skydda föraren: bär handskar under användningen, begränsa användningstiden och tiderna som gasreglaget spak hålls nedtryckt.</p>
<p>[1] TR - TEKNİK VERİLER</p> <p>[2] Besleme gerilimi ve frekansı MAX</p> <p>[3] Besleme gerilimi ve frekansı NOMINAL</p> <p>[4] Aletin maksimum rotasyon hızı (misinalı kesme kafası)</p> <p>[5] Kesim genişliği (misinalı kesme kafası)</p> <p>[6] Kesme kafası çapı (maks)</p> <p>[7] Kesim düzeni kodu</p> <p>[8] Koruma kodu</p> <p>[9] Batarya grubu olmadan ağırlık ve kesim araçları olmadan</p> <p>[10] Ses basınç seviyesi</p> <p>[11] Ölçü belirsizliği</p> <p>[12] Ölçülen ses güç seviyesi</p> <p>[13] Garanti edilen ses güç seviyesi</p> <p>[14] Titreşim</p> <p>[15] - Ön kabza</p> <p>[16] - Arka kabza</p> <p>[17] TALEP ÜZERİNE TEDARİK EDİLEN AKSESUARLAR</p> <p>[18] Batarya grubu, mod.</p> <p>[19] Batarya şarj cihazı</p> <p>a) NOT: beyan edilen toplam titreşim değeri, normalize edilmiş test yöntemine uygun şekilde ölçülmüştür ve bir takım ile diğeri arasında karşılaştırma yapmak amacıyla kullanılabılır. Toplam titreşim değeri aynı zamanda maruz kalma durumuna dair ön değerlendirme yaparken de kullanılabılır.</p>	<p>b) UYARI: takımın etkili kullanımı sırasında yayılan titreşim, takımın kullanıma şekline bağlı olarak beyan edilen toplam değerden farklı olabilir. Bu nedenle, çalışma yapılırken operatörü korumaya yönelik aşağıdaki güvenlik tedbirleri alınmalıdır: kullanım sırasında eldiven takın, makinenin kullanıldığı süreleri sınırladığınız ve gaz kumanda levyesinin basılı tutulduğu süreleri kısaltın.</p>	




INHALTSVERZEICHNIS

1. ALLGEMEINES.....	1
2. SICHERHEITSVORSCHRIFTEN	1
3. WAS MAN WISSEN SOLLTE.....	7
3.1 Maschinenbeschreibung und Verwendungszweck	7
3.2 Hauptbauteile (Abb. 1):	7
3.3 Produkt-Typenschild (Abb. 1).....	8
3.4 Sicherheitskennzeichnung (Abb. 2).....	8
4. MONTAGE.....	8
4.1 Auspackvorgang	8
4.2 Montage des vorderen Griffs.....	9
4.3 Montage der Schutzvorrichtung	9
4.4 Montage der Schutzbügel	9
5. STEUERBEFEHLE	9
5.1 Gassteuerhebel.....	9
5.2 Sicherheitsgashebel/ SICHERHEITSSCHALTER	9
6. GEBRAUCH DER MASCHINE	9
6.1 Vorbereitende Arbeitsschritte	9
6.2 Sicherheitskontrollen	10
6.3 Inbetriebnahme	10
6.4 Arbeit.....	11
6.5 Empfehlungen für den Gebrauch	12
6.6 Stopp.....	12
6.7 Nach dem Gebrauch	12
7. WARTUNG	12
7.1 Allgemeines	12
7.2 Batterie.....	12
7.3 Reinigung der Maschine und des Motors	13
7.4 Befestigungsmutter und -schrauben	13
7.5 Schneidvorrichtung	13
7.6 Schleifen des Fadenmessers	13
8. LAGERUNG	13
8.1 Unterstellung der Maschine	14
8.2 Lagern der Batterie.....	14
9. BEWEGUNG UND TRANSPORT	14
10. SERVICE UND REPARATUREN.....	14
11. DECKUNG DER GARANTIE	14
12. STÖRUNGSSUCHE	15
13. ANBAUGERÄTE AUF ANFRAGE.....	16
13.1 Batterien.....	16
13.2 Batterieladegerät.....	16

1. ALLGEMEINES

1.1 HINWEISE ZUR VERWENDUNG

HINWEIS oder **WICHTIG** liefern erläuternde Hinweise oder andere Angaben zu bereits an früherer Stelle gemachte Aussagen, in der Absicht, die Maschine nicht zu beschädigen oder Schäden zu vermeiden.


Das Symbol  hebt eine Gefahr hervor. Die mangelnde Beachtung des Hinweises bewirkt mögliche Verletzungen beim Personal oder an Drittpersonen und/oder Schäden.

Die mit einem mit grau gepunkteten Rand hervorgehobenen Absätze zeigen optionale Eigenschaften an, die nicht bei allen in diesem Handbuch dokumentierten Modellen vorhanden sind. Prüfen, ob die Eigenschaft beim eigenen Modell präsent ist.

Alle Angaben "vorne", "hinten", "rechts" und "links" verstehen sich mit Bezug auf die Arbeitsposition des Bedieners.

2. SICHERHEITSVORSCHRIFTEN

2.1 SCHULUNG

 **Die vorliegenden Anweisungen müssen vor dem Gebrauch der Maschine aufmerksam gelesen werden. Machen Sie sich mit den Bedienteilen und dem richtigen Gebrauch der Maschine vertraut. Die Nichtbeachtung der Sicherheitshinweise und der Anweisungen kann zu elektrischen Schlägen, Unfällen bzw. schweren Verletzungen führen. Bewahren Sie alle Hinweise und Anweisungen zum späteren Nachschlagen auf.**

- Dieses Gerät darf nicht von Kindern benutzt werden. Kinder

sollten beaufsichtigt werden, damit sie nicht mit dem Gerät spielen. Reinigung und Wartung darf nicht von Kindern durchgeführt werden. Das Gerät darf nicht von Personen mit verminderten physischen, sensorischen oder geistigen Fähigkeiten oder Personen mit unzureichendem Wissen oder Erfahrung benutzt werden, außer sie werden von einer für sie verantwortlichen Person beaufsichtigt oder angeleitet. Die lokal geltenden Gesetze können ein Mindestalter für den Benutzer festlegen.

- Die Maschine niemals mit Personen, insbesondere Kindern, oder Tieren in der Nähe verwenden. Kinder müssen von einem Erwachsenen beaufsichtigt werden. Kinder dürfen nicht mit dem Gerät spielen.
- Die Maschine darf nie benutzt werden, wenn der Benutzer müde ist oder sich nicht wohl fühlt, oder wenn er Medikamente, Drogen, Alkohol oder sonstige Substanzen eingenommen hat, die sich negativ auf seine Reflexe und auf die Aufmerksamkeit auswirken.
- Beachten Sie, dass der Benutzer für Unfälle und unvorhergesehene Umstände verantwortlich ist, die anderen Personen oder deren Eigentum widerfahren könnten. Es gehört zum Verantwortungsbereich des Benutzers, potenzielle Risiken des Geländes, auf dem gearbeitet wird, einzuschätzen. Außerdem muss er alle erforderlichen Vorsichtsmaßnahmen für seine eigene Sicherheit und die der anderen ergreifen, insbesondere an Hängen, auf unebenem, rutschigem oder nicht festem Gelände.
- Falls die Maschine an andere übergeben oder überlassen wird, muss sichergestellt

werden, dass der Benutzer die Gebrauchsanweisungen in diesem Handbuch liest.

2.2 VORBEREITENDE ARBEITSSCHRITTE

Persönliche Schutzausrüstung (PSA)

- Geeignete Kleidung, widerstandsfähige Arbeitsschuhe mit rutschfesten Sohlen und lange Hosen tragen. Niemals barfuß oder mit leichten Sandalen bekleidet mit der Maschine arbeiten. Gehörschutz, Antivibrationshandschuhe, Schutzbrille und Staubschutzmaske tragen.
- Der Einsatz eines Gehörschutzes kann die Fähigkeit eventuelle Warnungen zu hören, vermindern (Schrei oder Alarm). Den Vorfällen rund um den Arbeitsbereich höchste Aufmerksamkeit schenken.
- Keine Schals, Hemden, Halsketten, Armbänder, Kleidungsstücke mit fliegenden Teilen oder mit Bändern oder Krawatten und andere lose hängende Accessoires tragen, die sich in der Maschine oder in eventuell auf dem Arbeitsplatz befindlichen Gegenständen verfangen könnten.
- Langes Haar zusammenbinden.

Arbeitsbereich / Maschine

- Den gesamten Arbeitsbereich sorgfältig prüfen und alles entfernen, was von der Maschine ausgestoßen werden könnte oder die Schnittvorrichtung/rotierende Teile beschädigen könnte (Steine, Äste, Eisendrähte, Knochen, usw.).
- Um die Brandgefahr zu mindern, darf die Maschine mit heißem Motor nicht zwischen Blättern oder trockenem Gras abgelegt werden.

2.3 WÄHREND DER VERWENDUNG

Arbeitsbereich

- Die Maschine darf nicht in explosionsgefährdeten Umgebungen, oder wenn entflammbare Flüssigkeiten, Gas oder Staub vorhanden sind, verwendet werden. Elektrowerkzeuge erzeugen Funken, die den Staub oder die Dämpfe entzünden können.
- Nur bei Tageslicht oder bei guter künstlicher Beleuchtung und mit guten Sichtverhältnissen arbeiten.
- Prüfen Sie, dass sich andere Personen mindestens 15 Meter vom Aktionsradius der Maschine, und bei schweren Schnitтарbeiten, mindestens 30 Meter entfernt befinden.
- Vermeiden, im feuchten Gras, bei Regen und Gewittergefahr zu arbeiten, besonders wenn die Wahrscheinlichkeit von Blitzen besteht.
- Die Maschine nicht Regen oder feuchten Umfeldern aussetzen. Wasser, das in ein Werkzeug eindringt, erhöht das Risiko von Stromschlägen.
- Vermeiden Sie so gut wie möglich den Einsatz der Maschine auf nassem oder rutschigem Boden oder jedenfalls auf unebenen oder steilen Böden, wenn für den Benutzer bei der Arbeit keine ausreichende Stabilität gewährleistet ist.
- Besonders auf die Unebenheiten des Bodens (Erhebungen, Gräben), auf Hänge und versteckte Gefahren und das Vorhandensein eventueller Hindernisse achten, die die Sicht einschränken könnten.

- In der Nähe von abschüssigen Stellen, Gräben oder Dämmen besonders vorsichtig sein.
- Arbeiten Sie quer zum Hang und nie bergauf oder bergab. Bei Richtungswechsel ist auf den eigenen Abstützpunkt zu achten, wobei man immer talabwärts zur Schneidvorrichtung bleiben soll.
- Wenn Sie die Maschine in der Nähe der Straße verwenden, achten Sie auf den Verkehr.
- Den Start auf einer flachen und festen Oberfläche durchführen.

Verhaltensweisen


- Während der Arbeit muss die Maschine immer fest mit zwei Händen gehalten werden. Hierbei die Antriebseinheit auf der rechten Seite des Körpers und die Schneideeinheit unter der Gürtellinie halten. Die Arme nicht übermäßig ausbreiten.
- Vermeiden Sie den Körperkontakt mit Masse oder geerdeten Oberflächen wie von Rohren, Heizungen, Herden oder Kühlschränken. Es besteht ein erhöhtes Risiko durch elektrischen Schlag, wenn Ihr Körper geerdet ist.
- Eine feste und stabile Haltung einnehmen und vorsichtig handeln.
- Achten Sie auf Ihr Gleichgewicht.
- Anstrengung vermeiden.
- Führen Sie die Maschine nur im Schrittempo.
- Halten Sie Hände und Füße immer von den Schnittvorrichtungen fern, sowohl beim Anlassen des Motors als auch während des Gebrauchs der Maschine.
- Achtung: Das Schneideelement dreht sich auch nach dem Auskuppeln oder nach dem Ausschalten des Motors noch einige Sekunden weiter. Die rotierenden Teile können schwere Verletzungen

verursachen. Den Kontakt mit diesen Teilen vermeiden, wenn sie sich noch drehen.

- Auf herausschleuderndes Material durch die Schneidvorrichtungen achten.
- Darauf achten, die Schneidvorrichtung nicht stark gegen Fremdkörper/ Hindernisse zu schlagen. Wenn die Schneidvorrichtung auf ein Hindernis/einen Gegenstand trifft, kann es zu einem Gegenstoß (Kickback) kommen. Dieser Kontakt kann einen sehr schnellen Stoß in die Gegenrichtung auslösen, so dass die Schneidvorrichtung nach oben und gegen den Maschinenbediener gedrückt wird. Der Gegenstoß kann dazu führen, dass man die Kontrolle über die Maschine verliert, was sehr schwerwiegende Folgen haben kann. Um den Rückschlag zu vermeiden, die geeigneten Maßnahmen ergreifen, die im Folgenden genau erklärt sind:
 - Die Maschine gut mit zwei Händen festhalten und Körper und Arme in eine Position bringen, die ein Ausharren gegen die Kräfte eines Gegenschlags ermöglichen.
 - Halten Sie die Arme nicht zu hoch und schneiden Sie nicht über Gürtelhöhe.
 - Ausschließlich die vom Hersteller angegebenen Schneidvorrichtungen verwenden.
 - Sich an die Herstellerhinweise halten, die die Wartung der Schneidvorrichtung betreffen.
- Achten Sie auf Verletzungen durch Vorrichtungen zum Schneiden der Fadenlänge.

 **Im Fall von Brüchen oder Unfällen während der Arbeit,**

sofort den Motor abstellen und die Maschine entfernen, damit sie keine weiteren Schäden richtet
Wenn bei einem Unfall man selbst oder Dritte verletzt werden, unverzüglich die der Situation angemessene erste Hilfe leisten und zur notwendigen Behandlung ein Krankenhaus aufsuchen. Entfernen Sie sorgfältig alle eventuellen Rückstände, die – falls sie unbeaufsichtigt bleiben – Schäden oder Verletzungen an Personen oder Tieren verursachen könnten.

 **Bei längerfristiger Arbeit mit vibrierenden Werkzeugen können vor allem bei Personen mit Durchblutungsstörungen Verletzungen und Gefäßerkrankungen (bekannt als "Raynaud-Syndrom" oder "Leichenfinger") auftreten. Die Symptome können die Hände, Handgelenke und Finger betreffen, und treten als Gefühlslosigkeit, Kribbeln, Kitzeln, Schmerzen, blasse Haut oder strukturelle Veränderungen der Haut auf. Diese Effekte können durch niedrige Umgebungstemperaturen bzw. durch besonders festes Greifen der Handgriffe verstärkt werden. Beim Auftreten der Symptome muss die Verwendungszeit der Maschine verkürzt und ein Arzt aufgesucht werden.**

Einschränkungen für den Gebrauch

- Die Maschine darf nur von Personen verwendet werden, die in der Lage sind, diese fest mit beiden Händen zu halten bzw. während der Arbeit das Gleichgewicht sicher auf den Beinen zu halten.

- Montieren Sie nie metallische Schneidelemente. **Bei dieser Maschine ist die Verwendung von Metallmessern oder festen Messern jeder Art verboten.**
- Die Maschine nie mit beschädigten, fehlenden oder nicht korrekt platzierten Schutzvorrichtungen und Abdeckung einsetzen.
- Die Maschine nicht verwenden, wenn die Anbaugeräte/die Werkzeuge nicht in den vorgesehenen Punkten installiert sind.
- Die vorhandenen Sicherheitssysteme/ Mikroschalter dürfen nicht ausgelöst, abgeschaltet, entfernt oder verändert werden.
- Verwenden Sie das Elektrowerkzeug nicht, wenn der Schalter das Werkzeug nicht korrekt ein- und ausschalten kann. Ein Elektrowerkzeug, das nicht mit dem Schalter bedient werden kann, ist gefährlich und muss repariert werden.
- Die Maschine darf keinen übermäßigen Kräften ausgesetzt werden, und kleine Maschinen dürfen nicht für schwere Arbeiten verwendet werden; Die Verwendung einer geeigneten Maschine vermindert die Risiken und verbessert die Qualität der Arbeit.

2.4 WARTUNG, AUFBEWAHRUNG


Durch regelmäßige Wartung und ordnungsgemäßen Unterstand wird die Sicherheit und Leistung der Maschine gewahrt.

Wartung

- Die Maschine nie verwenden, wenn Teile abgenutzt oder

beschädigt sind. Schadhafte oder abgenutzte Teile sind zu ersetzen und dürfen nicht repariert werden. Immer Originalersatzteile verwenden.

- Während der Arbeiten zur Einstellung der Maschine darauf achten, dass die Finger nicht zwischen der sich drehenden Schnitvorrichtung und den feststehenden Teilen der Maschine eingeklemmt werden.

 **Die in dieser Anleitung angegebenen Geräusch- und Vibrationspegel sind Höchstwerte beim Betrieb der Maschine. Der Einsatz eines nicht ausgewuchteten Schneidelements, die zu hohe Fahrgeschwindigkeit und die fehlende Wartung wirken sich signifikant auf die Geräuschemissionen und die Vibrationen aus. Demzufolge müssen vorbeugende Maßnahmen getroffen werden, um mögliche Schäden durch zu hohen Lärm und Belastungen durch Vibrationen zu vermeiden; die Maschine warten, Gehörschutz tragen, während regelmäßig Arbeitspositionen wechseln.**

Lagerung

- Um die Brandgefahr zu vermindern, keine Behälter mit Schnitabfällen in geschlossenen Räumen lassen.

2.5 RESTRISIKEN

Auch bei sachgemäßer Verwendung des Werkzeugs bleibt immer ein gewisses Restrisiko, das nicht ausgeschlossen werden kann:

- Verletzungsgefahr für Finger und Hände, wenn diese in die Rotation des Fadenkopfs gelangen
- Verletzungsgefahr für die Füße, wenn diese vom Faden des Fadenkopfs getroffen werden;
- Weggeschleuderte Steine und Erde.

2.6 BATTERIE / BATTERIELADEGERÄT

WICHTIG Die folgenden Sicherheitsnormen vervollständigen die Sicherheitsvorschriften im spezifischen Handbuch der Batterie und des Batterieladegeräts, das der Maschine beigelegt ist.

- Um die Batterie aufzuladen, nur vom Hersteller empfohlene Batterieladegeräte verwenden. Ein ungeeignetes Batterieladegerät kann einen Stromschlag, eine Überhitzung oder den Austritt von ätzender Flüssigkeit aus der Batterie verursachen.
- Verwenden Sie ausschließlich die für Ihr Werkzeug vorgesehenen Batterien. Die Verwendung anderer Batterien kann zu Verletzungen und Brandgefahr führen.

2.7 UMWELTSCHUTZ

- Halten Sie sich strikt an die örtlichen Vorschriften für die Entsorgung von Verpackungen, beschädigten Teilen bzw. allen weiteren umweltschädlichen Stoffen. Diese Art Müll darf nicht zusammen mit dem Hausmüll weggeworfen werden, es muss eine getrennte Müllsammlung erfolgen, damit die Bestandteile dann geeigneten Sammelstellen übergeben werden können,

die für das Recycling der Materialien sorgen.

- Halten Sie sich strikt an die örtlichen Vorschriften für die Entsorgung der Abfallmaterialien.
- Bei der Außerbetriebnahme darf die Maschine nicht einfach in der Umwelt abgestellt werden, sondern muss gemäß der örtlichen Vorschriften an eine Sammelstelle übergeben werden.



Elektrische Geräte dürfen nicht in den Hausmüll entsorgt werden. Gemäß der EU-Richtlinie 2012/19/EU

über elektrische und elektronische Altgeräte und ihrer Umsetzung in nationales Recht müssen Elektroaltgeräte getrennt gesammelt und einer umweltgerechten Wiederverwertung zugeführt werden. Werden die Geräte in einer Mülldeponie oder im Boden entsorgt, können die Schadstoffe das Grundwasser erreichen, in die Lebensmittelkette gelangen und so unserer Gesundheit und unserem Wohlbefinden schaden. Wenden Sie sich für weitergehende Informationen zur Entsorgung dieses Produkts an die verantwortliche Stelle für die Entsorgung von Hausmüll oder an Ihren Händler.



Am Ende ihrer Nutzungsdauer müssen Batterien mit der notwendigen Aufmerksamkeit für unsere Umwelt entsorgt werden. Die Batterie enthält Material, das für Sie und die Umwelt gefährlich ist. Sie muss getrennt entfernt und in einer Struktur entsorgt werden, die Lithium-Ionen-Batterien akzeptiert.



Die getrennte Sammlung von gebrauchten Produkten und Verpackungen erlaubt das Recycling der Materialien

und deren Wiederverwendung.
Die erneute Verwendung der recycelten Materialien hilft der Umweltverschmutzung vorzubeugen und vermindert die Nachfrage nach Rohstoffen.

3. WAS MAN WISSEN SOLLTE

3.1 MASCHINENBESCHREIBUNG UND VERWENDUNGSZWECK

Diese Maschine ist ein Gartenbaugerät, genauer gesagt ein tragbarer Rasentrimmer/Rasenkantenschneider mit Batteriebetrieb.

Die Maschine besteht im Wesentlichen aus einem Motor, der mit einer Antriebswelle eine Schneidvorrichtung (Fadenkopf) betätigt.

Die Schneidvorrichtung schneidet auf einer zum Boden ungefähr parallelen Ebene (bei Verwendung als Rasentrimmer) oder ungefähr senkrecht zum Boden (bei Verwendung als Kantenschneider).

Der Bediener kann die Hauptbedienelemente immer in Sicherheitsabstand zur Schneidvorrichtung betätigen.

3.1.1 Vorgesehene Verwendung

Diese Maschine wurde geplant und gebaut für:

- das Schneiden von Gras und nicht holziger Vegetation (z.B. Begrenzung von Beeten, Pflanzungen, Mauern, Zäune oder Grünflächen mit begrenzter Fläche);
- Feinbearbeitung des mit einer einem Rasenmäher durchgeführten Schnitts;
- die Verwendung durch nur einen Maschinenbediener.

3.1.2 Unsachgemäße Verwendung

Jede Verwendung, die von den oben angegebenen abweicht, kann gefährlich sein und Schäden an Personen und/oder Sachen bewirken. Als nicht bestimmungsgemäße Verwendung gelten (beispielsweise, aber nicht nur):

- Die Maschine darf nicht durch Neigen des Fadenkopfes zum Kehren verwendet werden. Die Motorkraft kann Gegenstände und kleine Steine bis zu 15 Meter weit schleudern und so Schäden oder Verletzungen verursachen;
- Hecken schneiden oder andere Arbeiten, bei denen die Schneidvorrichtung nicht in Bodenhöhe verwendet wird;

- Schneiden und Zerkleinern von Sträuchern, Büschen und Blumen;
- Verwenden der Maschine für den Schnitt von nicht pflanzlichen Materialien;
- Verwenden der Maschine mit der Schneidvorrichtung oberhalb der Gürtellinie des Bedieners;
- Verwenden der Maschine in öffentlichen Gärten, Parks, Sportzentren, auf Straßenfahrspuren, Feldern und in Wäldern;
- Einsatz von Schneidvorrichtungen, die sich von den in der Tabelle "Technische Daten" aufgelisteten unterscheiden. Gefahr von ernsthaften Wunden und Verletzungen.
- Verwenden der Maschine durch mehr als eine Person.

WICHTIG *Die unsachgemäße Verwendung der Maschine hat den Verfall der Garantie und die Ablehnung jeder Haftung seitens des Herstellers zur Folge. Dem Benutzer selbst dadurch entstandene oder Dritten zugefügte Schäden oder Verletzungen gehen zu Lasten des Benutzers.*

3.1.3 Benutzer

Diese Maschine wurde für den Gebrauch durch Privatpersonen, das heißt nicht für den professionellen Gebrauch, entwickelt. Sie ist für einen hobbymäßigen Gebrauch vorgesehen.

3.2 HAUPTBAUTEILE (ABB.1):

- A. Antriebseinheit:** versetzt die Schneidvorrichtung über eine Antriebswelle in Bewegung.
- B. Stange:** verbindet den hinteren Handgriff mit der Antriebseinheit.
- C. Schneidvorrichtung:** Ist das Element, das die Pflanzen schneidet.
 - 1. Fadenkopf:** Schneidvorrichtung mit Nylonfaden .
- D. Schutz der Schneidvorrichtung:** Ist eine Schutzvorrichtung und verhindert, dass eventuelle von der Schneidvorrichtung gesammelte Gegenstände weit von der Maschine weggeschleudert werden.
- E. Vorderer Handgriff:** halbrund geformt, dient zur Steuerung der Maschine.
- F. Hinterer Handgriff:** Erlaubt die Steuerung der Maschine und hier befinden sich die wichtigen Steuerbefehle zum Ein-/Ausschalten/Beschleunigen.
- G. Batterie** (*wenn nicht mit der Maschine geliefert, siehe Kap. 13 „Zubehör auf Anfrage“*): Vorrichtung, die dem Werkzeug Strom liefert Ihre Eigenschaften und Gebrauchsvorschriften sind in einem spezifischen Handbuch beschrieben.

H. Batterieladegerät (wenn nicht mit der Maschine geliefert, siehe Kap. 13 „Anbaugeräte auf Anfrage“): Vorrichtung, die man zum Aufladen der Batterie verwendet.

3.3 PRODUKT-TYPENSCHILD (Abb. 1)

1. Konformitätszeichen CE
2. Name und Anschrift des Herstellers
3. Schalleistungspegel
4. Maschinentyp
5. Versorgungsspannung und -frequenz
6. Seriennummer
7. Artikelnummer
8. Herstellungsjahr

Die Daten zur Identifizierung der Maschine in die entsprechenden Räume auf der Etikette schreiben, die auf der Rückseite des Deckblatts wiedergegeben ist.

WICHTIG Die auf dem Schild wiedergegebenen Kennungsdaten zur Identifizierung des Produkts immer dann verwenden, wenn man die autorisierte Werkstatt kontaktiert.

WICHTIG Das Beispiel der Konformitätserklärung finden Sie auf den letzten Seiten des Handbuchs.

3.4 SICHERHEITSKENNZEICHNUNG (Abb. 2).

An der Maschine sind verschiedenen Symbole vorhanden.
Bedeutung der Symbole:



ACHTUNG! GEFAHR! Diese Maschine kann, wenn sie nicht korrekt verwendet wird, für Sie und andere gefährlich sein



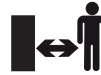
ACHTUNG! Vor Inbetriebnahme der Maschine die Gebrauchsanleitung lesen.



Wir weisen den Bediener dieser Maschine darauf hin, dass er bei normalen Arbeitsbedingungen täglich einer Geräuschbelastung von 85 dB (A) oder mehr ausgesetzt ist. Gehörschutz und Brille verwenden.



GEFAHR UMHERFLIEGENDER TEILE! Aufpassen, dass kein Material durch die Schnittvorrichtung weggeschleudert wird. Es kann schwere Verletzungen an Personen oder Schäden an Dingen verursachen.



GEFAHR UMHERFLIEGENDER TEILE! Während der Maschinenverwendung müssen Personen und Haustiere einen Abstand von mindestens 15 m einhalten.



Nicht dem Regen (oder Feuchtigkeit) aussetzen.



Vor jeder Überprüfung, Reinigung oder Wartungs-/Einstellarbeiten an der Maschine, die Batterie entfernen.

WICHTIG Beschädigte oder unleserlich gewordene Etiketten müssen ausgetauscht werden. Die neuen Etiketten beim eigenen autorisierten Kundendienstzentrum anfordern.

4. MONTAGE


WICHTIG Die zu befolgenden Normen sind im Kap. 2. beschrieben. Diese Hinweise sehr genau berücksichtigen, um keine schweren Risiken oder Gefahren einzugehen.

Aus Gründen der Lagerung und des Transports werden einige Bauteile der Maschine nicht in der Fabrik eingebaut, sondern müssen nach Entfernung der Verpackung nach den folgenden Anweisungen montiert werden.

⚠ Auspacken und Montage müssen auf einer flachen und festen Oberfläche vorgenommen werden. Dabei ist genügend Platz für die Bewegung der Maschine und Verpackungen notwendig. Es müssen immer geeignete Werkzeuge verwendet werden. Die Maschine nicht verwenden, bevor die Anweisungen des Abschnitts "MONTAGE" ausgeführt wurden.

4.1 AUSPACKVORGANG

1. Die Verpackung vorsichtig öffnen. Dabei darauf achten, keine Bauteile zu verlieren.
2. Die im Karton enthaltenen Unterlagen einschließlich dieser Gebrauchsanweisung durchlesen.
3. Alle losen Komponenten aus dem Karton nehmen.
4. Die Maschine aus dem Karton entnehmen.
5. Den Karton und die Verpackungen unter Beachtung der örtlichen Vorschriften entsorgen.

 **Vor der Montage überprüfen, dass die Batterie nicht in ihrem Sitz untergebracht ist.**

4.2 MONTAGE DES VORDEREN GRIFFS

1. Den vorderen Griff (Abb. 3.A) an der vormontierten Halterung (Abb. 3.B), mit dem Sitz der Schraube von der rechten Seite ausgerichtet, einsetzen.
2. Die Schraube einsetzen und den Griff anschrauben, ohne ihn festzuziehen (Abb. 3.C).
3. Den Griff in die für den Bediener ergonomisch beste Position stellen (Kap 6.1.2).
4. Den Griff anziehen.

4.3 MONTAGE DER SCHUTZVORRICHTUNG

 **Schutzhandschuhe tragen.**

1. Die Schutzabdeckung (Abb. 4.A) in Übereinstimmung mit den Bohrungen der Basis der Antriebseinheit positionieren (Abb. 4.B).
2. Die Schutzabdeckung befestigen (Abb. 4.A) und die Schrauben gut festziehen (Abb. 4.C).

HINWEIS Auf dem Schutz der Schneidvorrichtung ist folgendes Symbol vorhanden:



4.4 MONTAGE DER SCHUTZBÜGEL

1. Die beiden Enden der Schutzbügel einsetzen und (Abb. 5.A) in den entsprechenden Öffnungen der Antriebseinheit einhaken (Abb. 5.B).

5. STEUERBEFEHLE


5.1 GASSTEUERHEBEL

Dient zum Starten/Anhalten der Maschine und rastet gleichzeitig die Schneidvorrichtung ein/aus.

Die Auslösung des Gassteuerhebels (Abb. 6.A) ist nur möglich, wenn gleichzeitig der Sicherheitsgashebel/Sicherheitsschalter (Abb. 6.B) gedrückt wird.

Zum Starten der Maschine:

- gleichzeitig den Gassteuerhebel und den Sicherheitsgashebel/Sicherheitsschalter drücken.

 **Der Start der Maschine verursacht die gleichzeitige Drehung der Schneidvorrichtung.**

Die Maschine stoppt automatisch, wenn der Gassteuerhebel losgelassen wird.

5.2 SICHERHEITSGASHEBEL/ SICHERHEITSSCHALTER

Der Sicherheitsgashebel/Sicherheitsschalter (Abb. 6.B) erlaubt die Auslösung des Gassteuerhebels (Abb. 6.A).

6. GEBRAUCH DER MASCHINE

WICHTIG Die zu befolgenden Normen sind im Kap. 2. beschrieben. Diese Hinweise sehr genau berücksichtigen, um keine schweren Risiken oder Gefahren einzugehen.

6.1 VORBEREITENDE ARBEITSSCHRITTE

Die Maschine in Horizontalposition bringen und gut auf dem Boden abstützen.

Sicherstellen, dass die Batterie nicht in ihrem Sitz untergebracht ist

6.1.1 Kontrolle und Aufladen der Batterie(Abb.7)

Vor jeder Verwendung den Ladezustand der Batterie überprüfen. Hierzu den Hinweisen folgen, die im Handbuch der Batterie enthalten sind.

6.1.2 Einstellung des vorderen Handgriffs

1. Den Griff abschrauben (Abb. 8.A)
2. Den Handgriff ausrichten, bis er in die für den Bediener ergonomisch besten Position ist; Der Griff kann nur nach vorne ausgerichtet werden.
3. Den Griff anziehen (Abb. 8.A)

6.1.3 Einstellung der Länge der Stange

Bei Modell TR 20 Li A

1. Die Taste (Abb. 9.A) drücken

- Den Stab ziehen oder drücken, (Abb. 9.B) bis er die gewünschte Länge hat
- Nach der Einstellung den Schalter loslassen, bis der Stab fest in der gewünschten Position blockiert ist.

Bei Modell TR 20 Li S

- Den Verschlussaken öffnen (Abb. 10.A)
- Den Stab ziehen oder drücken, (Abb. 10.B) bis er die gewünschte Länge hat
- Nach der Einstellung den Verschlussaken gut schließen. Der Stab muss fest in der gewünschten Position blockiert werden.

6.1.4 Einstellung der Neigung des Kopfes

Bei Modell TR 20 Li A

- Das Pedal (Abb. 11.A) drücken
- Den Kopf (Abb. 11.B) in eine der vorgesehenen Positionen neigen.
- Sicherstellen, dass der Kopf gut blockiert ist.

Bei Modell TR 20 Li S

- Die beiden seitlichen Tasten drücken (Abb. 12.A)
- Den Kopf (Abb. 12.B) in eine der vorgesehenen Positionen neigen.
- Sicherstellen, dass der Kopf gut blockiert ist.

6.1.5 Ausrichtung der Schneidvorrichtung (Mod. TR 20 Li S)

Die Ausrichtung der Schneidvorrichtung ermöglicht den Übergang vom Betrieb als Rasentrimmer zum Betrieb als Rasenkantenschneider und umgekehrt.

Betrieb als Rasenkantenschneider:

- Die Taste (Abb. 13.A) drücken;
- Die Schneidvorrichtung um 90° nach links drehen (Abb. 13.B) und sicherstellen, dass sie fest sitzt.

⚠ *Diesen Vorgang immer bei gestoppter Maschine und mit still stehender Schneidvorrichtung durchführen.*

6.2 SICHERHEITSKONTROLLEN

⚠ *Immer die Sicherheitskontrollen vor der Verwendung ausführen.*

6.2.1 Allgemeine Kontrolle

Gegenstand	Ergebnis
------------	----------

Griffe (Abb. 1.E, 1.F)	Gereinigt, sauber, direkt und fest an der Maschine befestigt.
Schutz der Schneidvorrichtung (Abb. 1.D)	Korrekt und fest an der Maschine befestigt, nicht verschlissen/abgenutzt oder beschädigt.
Schrauben auf der Maschine	Gut befestigt (nicht gelockert)
Schneidvorrichtung (Abb. 1.C)	Sauber, nicht beschädigt oder verschlissen
Batterie (Abb. 1.G)	Kein Schaden an der Hülle, kein Flüssigkeitsverlust
Durchlauf der Kühlluft (Abs. 7.3)	Nicht verstopft
Maschine	Kein Zeichen von Beschädigung oder Verschleiß. Keine anormale Vibration. Kein anormales Geräusch
Gassteuerhebel (Abb. 6.A), Sicherheitsgashebel/ Sicherheitsschalter (Abb. 6.B)	Diese müssen sich leicht bewegen lassen, dürfen nicht klemmen und müssen, wenn losgelassen, automatisch und schnell wieder die Ausgangsposition einnehmen.

6.2.2 Betriebstests der Maschine

Tätigkeit	Ergebnis
<ol style="list-style-type: none"> Die Maschine starten (Abs. 6.3) Den Gassteuerhebel (Abb. 6.A) und den Sicherheitsgashebel/ Sicherheitsschalter (Abb. 6.B) loslassen. 	<ol style="list-style-type: none"> Die Schneidvorrichtung darf sich nicht bewegen. Die Steuerungen müssen automatisch und schnell in die Neutralposition zurückkehren und die Schneidvorrichtung muss stillstehen.
Nur den Gassteuerhebel drücken (Abb. 6.A).	Der Gassteuerhebel bleibt blockiert.

⚠ *Wenn irgendeines der Ergebnisse von den Angaben der folgenden Tabellen abweicht, die Maschine nicht verwenden! Die Maschine für die erforderlichen Kontrollen und die Reparatur an ein Kundendienstzentrum liefern.*

6.3 INBETRIEBNAHME

⚠ *Der Start der Maschine verursacht die gleichzeitige Drehung der Schneidvorrichtung.*

HINWEIS *Den Start auf einer flachen und festen Oberfläche durchführen.*

1. Sicherstellen, dass die Schneidvorrichtung den Boden oder sonstige Gegenstände nicht berührt
2. Die Batterie (Abb. 14.A) in ihren Sitz einführen. Sie hierzu nach unten drücken, bis ein "Klick" hörbar ist, der sie in ihrer Position blockiert und den elektrischen Kontakt sicherstellt.
3. Eine sichere und stabile Position einnehmen
4. Gleichzeitig den Gassteuerhebel (Abb. 6.A) und den Sicherheitsgashebel/ Sicherheitsschalter (Abb. 6.B) betätigen.

HINWEIS Bei jedem Start wird automatisch neuer Faden freigegeben (Abs. 6.4.2).

6.4 ARBEIT

HINWEIS Bevor das erste Mal Mäharbeiten in Angriff genommen werden, muss sich der Bediener mit der Maschine und der geeigneten Arbeitstechnik vertraut machen, die Maschine sicher aufnehmen und die erforderlichen Arbeitsbewegungen ausführen.

⚠ Während dem Betrieb, die Maschine immer fest mit zwei Händen halten. Hierbei die Schneideinheit unterhalb der Gürtellinie halten.

HINWEIS Während der Arbeit ist die Batterie gegen die vollständige Entladung durch eine Schutzvorrichtung geschützt, die Maschine ausschaltet und ihren Betrieb blockiert.

HINWEIS Die Autonomie der Batterie (und damit die zu schneidende Pflanzenfläche, die bearbeitet werden kann, bevor man erneut aufladen muss) wird durch verschiedene Faktoren beeinflusst, die im (Abs. 7.2.1) beschrieben sind.

6.4.1 Arbeitstechniken

⚠ NUR Nylonfäden verwenden. Die Verwendung von Metalldrähten, kunststoffummantelten Metalldrähten bzw. für den Fadenkopf ungeeigneter Fäden kann schwere Verletzungen und Schäden verursachen.

- a. **Schnitt in Bewegung (Mähen)**
 - Sicherstellen, dass die Schneidvorrichtung auf den Rasentrimmermodus eingestellt ist (Abs. 6.1.5);
 - Mit gleichmäßiger Geschwindigkeit vorwärts gehen, dabei eine Bogenbewegung ähnlich zum herkömmlichen Sensen ausführen, ohne den Fadenkopf während des Betriebs zu neigen (Abb. 15).

Als Erstes versuchen einen kleinen Bereich in der richtigen Höhe zu schneiden, um dann eine gleichmäßige Schnitthöhe zu erreichen, indem der Fadenkopf in einer konstanten Höhe vom Boden gehalten wird.

Für größere Schnitte kann es hilfreich sein, den Fadenkopf um ca. 30° nach links zu neigen.

⚠ Es darf nicht auf diese Weise gearbeitet werden, wenn die Möglichkeit besteht, dass Gegenstände weg geschleudert werden, die Personen oder Tiere verletzen bzw. Sachschäden verursachen können.

b. Präzisionsschnitt (Trimmen)

Die Maschine geneigt halten, so dass der untere Teil des Fadenkopfes nicht das Gelände berührt und die Schnittlinie sich im gewünschten Punkt befindet, wobei die Schneidvorrichtung immer fern vom Bediener gehalten werden muss.

c. Schneiden in der Nähe von Einzäunungen / Fundamenten

- Den Fadenkopf langsam in die Nähe der Einzäunungen, Pfosten, Steine, Mauern usw. führen ohne gewaltsam dagegen zu drücken (Abb. 16).

Wenn der Faden gegen ein hartes Hindernis schlägt kann er kaputt gehen oder sich abnutzen; wenn er in einer Einzäunung hängen bleibt kann er plötzlich reißen. Auf jeden Fall kann das Schneiden entlang Gehsteigen, Fundamenten, Mauern usw. einen übermäßigen Fadenverschleiß verursachen.

d. Schneiden um Bäume

- Von links nach rechts um den Baum herum laufen und sich langsam dem Stamm annähern, so dass der Faden nicht gegen den Baum schlägt und den Fadenkopf leicht nach vorne geneigt halten.

Beachten, dass der Nylonfaden kleine Sträucher durchtrennen oder beschädigen kann und dass der Schlag des Nylonfadens gegen den Strauch- oder Baumstamm bei weicher Rinde die Pflanze stark beschädigen kann.

6.4.2 Längeneinstellung des Kopffadens während der Arbeit

Die Fadenlänge des Kopfes muss geregelt werden:

- Wenn der Faden verbraucht ist und kürzer wird;
- Wenn eine größere als die normale Drehung des Motors wahrnehmbar ist;
- Wenn man bemerkt, dass die Leistungsfähigkeit des Schnitts nachlässt.

• Automatische Fadenfreigabe

Diese Maschine ist mit einem Kopf ausgestattet, der den Faden automatisch freigibt. Zum Freigeben von neuem Faden:

1. Die Maschine stoppen (Abs. 6.6)
 2. Zwei Sekunden warten und die Maschine erneut starten.
- Der Faden wird um etwa 6,35 mm freigegeben. Vorgang wiederholen bis die Fadenlänge das Fadenschneidmesser erreicht, das dann die eventuelle Überlänge abschneidet.

• Manuelle Fadenfreigabe

Zum Freigeben von neuem Faden:

1. Die Maschine stoppen (Abs. 6.6);
2. Die Batterie entfernen (Abs. 7.2.2)
3. Die Taste auf dem Fadenkopf drücken (Abb. 17.A) und gleichzeitig manuell den Faden so lange ziehen, bis das Fadenschneidmesser erreicht ist (Abb. 17.B);
4. Die Maschine in die Arbeitsposition bringen;
5. Die Batterie in ihren Sitz einführen (Abb. 14.A);

6.5 EMPFEHLUNGEN FÜR DEN GEBRAUCH

Während der Verwendung ist es sinnvoll, regelmäßig das Unkraut zu entfernen, das die Maschine umgibt, um ein Überhitzen des Motors zu vermeiden (Abb. 1.A), das auf das unter dem Schutz der Schneidvorrichtung verfangene Gras zurückzuführen ist (Abb. 1.D).

Wie im Folgenden beschrieben vorgehen:

1. Die Maschine anhalten (Abs. 6.6)
2. Die Batterie entfernen (Abs. 7.2.2)
3. Arbeitshandschuhe tragen
4. Das verfangene Gras mit einem Schraubenzieher entfernen, damit der Motor korrekt gekühlt wird.

6.6 STOPP

Zum Anhalten der Maschine:

1. Den Gassteuerhebel loslassen (Abb. 6.A)
2. Auf den Stillstand des Schneidwerkzeugs warten.

 **Nach dem Anhalten der Maschine dauert es einige Sekunden, bevor die Schneidvorrichtung stillsteht.**

WICHTIG Die Maschine immer anhalten während des Wechsels der Arbeitsbereiche.

6.7 NACH DEM GEBRAUCH

1. Die Batterie aus ihrem Sitz entfernen und sie wieder aufladen (Abs. 7.2.2).
2. Lassen Sie den Motor abkühlen, bevor Sie die Maschine in einem Raum abstellen.
3. Die Reinigung durchführen (Abs. 7.3).
4. Kontrollieren, dass keine losen oder beschädigten Teile vorhanden sind. Wenn notwendig, die beschädigten Bauteile austauschen und eventuell


- gelockerte Schrauben und Bolzen festziehen oder das autorisierte Kundendienstzentrum kontaktieren.
5. Kontrolle von eventuellen Schäden an der Maschine. Wenn notwendig, das autorisierte Kundendienstzentrum kontaktieren.

WICHTIG Die Batterie immer entfernen (Abs. 7.2.2), wenn die Maschine unbenutzt und unbewacht bleibt.

7. WARTUNG

7.1 ALLGEMEINES

WICHTIG Die zu befolgenden Normen sind im Kap. 2. beschrieben. Diese Hinweise sehr genau berücksichtigen, um keine schweren Risiken oder Gefahren einzugehen.

 **Vor der Ausführung jeglicher Kontrolle, Reinigung oder jedes Wartungs-/Regulierungseingriffes auf der Maschine:**

- Die Maschine stoppen
- Die Batterie aus ihrem Sitz entfernen und aufladen (Abs. 7.2.2)(den Schlüssel nie stecken lassen oder an einem für Kinder oder nicht autorisierten Personen zugänglichen Ort aufbewahren)
- Lassen Sie den Motor abkühlen, bevor Sie die Maschine in einem Raum abstellen
- Geeignete Kleidung, Arbeitshandschuhe und Schutzbrille tragen.
- Die entsprechenden Anweisungen lesen.

WICHTIG Alle nicht in diesem Handbuch beschriebenen Wartungs- und Einstellarbeitsschritte müssen von Ihrem Händler oder von einem Fachzentrum ausgeführt werden.

7.2 BATTERIE

7.2.1 Batterieleistung

Die Standzeit der Batterie (und die dadurch zur bearbeitende Fläche) ist abhängig von verschiedenen Faktoren:

- a. Umweltfaktoren, die einen höheren Energiebedarf zur Folge haben:
 - Schnitt von dichter, hoher, feuchter Vegetation;
- b. Verhaltensweisen des Bedieners, der vermeiden sollte:
 - Häufiges Ein- und Ausschalten während der Arbeit;
 - Verwendung einer im Vergleich zur auszuführenden Arbeit unpassenden Schnitttechnik (Abs. 6.4.1);

Um die Batterieleistung zu optimieren, sollte man immer:

- Das Gras schneiden, wenn es trocken ist;
- die für die auszuführende Arbeit am besten geeignete Technik verwenden (Abs. 6.4.1).

Falls man die Maschine für längere Arbeitseinsätze verwenden möchte, als von der Standardbatterie zugelassen, kann man:

- Eine zweite Standardbatterie kaufen, um die leere Batterie sofort auszuwechseln, ohne die Kontinuität des Einsatzes zu beeinträchtigen;
- Eine Batterie mit höherer Dauer als die Standardbatterie kaufen (Abs. 13.1).

7.2.2 Herausnehmen und Laden der Batterie (Abb.18+21)

Für eine komplette Ladung der Batterie sorgen und dabei die Anweisungen im Handbuch der Batterie/des Batterieladegeräts befolgen.

HINWEIS Die Batterie verfügt über einen Schutz, der das Aufladen verhindert, wenn die Umgebungstemperatur nicht zwischen 0 und +45°C liegt.

HINWEIS Die Batterie kann jederzeit auch teilweise aufgeladen werden, ohne dass man Gefahr läuft, sie zu beschädigen.


7.3 REINIGUNG DER MASCHINE UND DES MOTORS

- Die Maschine immer nach der Verwendung reinigen. Hierzu ein sauberes und feuchtes Tuch verwenden, das mit Neutralreiniger getränkt ist.
- Jede Spur von Feuchtigkeit entfernen und dazu ein weiches und trockenes Tuch verwenden. Feuchtigkeit bringt die Gefahr von elektrischen Schlägen mit sich.
- Keine aggressiven Reinigungs- oder Lösungsmittel für die Reinigung der Kunststoffteile oder Handgriffe.
- Um das Brandrisiko zu vermindern, die Maschine und insbesondere den Motor von Grasresten, Blättern oder übermäßigem Fett freihalten.
- Um ein Überhitzen und Schäden am Motor oder an der Batterie zu vermeiden, immer sicherstellen, dass die Ansauggitter der Kühlungsluft sauber und frei von Schmutz sind.
- Keine Wasserstrahlen benutzen und vermeiden, dass der Motor und die elektrischen Bauteile nass werden.

7.4 BEFESTIGUNGSMUTTER UND -SCHRAUBEN

- Muttern und Schrauben festgezogen belassen, um sicher zu sein, dass die Maschine immer in sicheren Betriebsbedingungen ist.
- Regelmäßig prüfen, dass die Griffe fest fixiert sind.

7.5 SCHNEIDVORRICHTUNG

 **Die Schneidvorrichtung nicht berühren, solange die Batterie noch nicht abgezogen ist und die Schneidvorrichtung nicht völlig stillsteht.**

WICHTIG Immer die Originalschneidwerkzeuge verwenden, die den Code tragen, der in der Tabelle "Technische Daten" wiedergegeben ist.

Aufgrund der Weiterentwicklung des Produkts könnten die in der Tabelle „Technische Daten“ genannten Schneidvorrichtungen im Laufe der Zeit durch andere ersetzt werden, die gleiche Eigenschaften der Austauschbarkeit und Betriebssicherheit aufweisen.

7.5.1 Austausch der Spule des Fadenkopfes

1. Die beiden seitlichen Nippel drücken (Abb. 22.A) und den Deckel entfernen (Abb. 22.B)
2. Die Spule herausnehmen (Abb. 22.C);
3. Die neue Spule einsetzen (Abb. 23.A); darauf achten, dass das Fadenende aus der Kopfföffnung herausragt (Abb. 23.B)
4. Den Deckel erneut montieren (Abb. 23.C) und dabei die zwei seitlichen Nippel (Abb. 23.D) in die Öffnungen des Fadenkopfes einsetzen (Abb. 23.E).

7.5.2 Austausch des Fadens des Fadenkopfes

1. Die Spule entfernen (Abs. 7.5.1)
2. Den im Inneren verbliebenen Faden entfernen;
3. Nur den Faden mit Durchmesser 1,65 mm verwenden und eine Länge von 3 m abschneiden.
4. Ein Ende des Fadens in die Öffnung innerhalb der Spule einführen (Abb. 24.A)
5. Den Faden den Pfeilen gemäß im Uhrzeigersinn aufrollen (Abb. 24.B) und circa 15 cm aus der Spule herausragen lassen
6. Den Faden an einer der Verankerungen der Spule (Abb. 24.C) befestigen
7. Die Spule wieder in Position bringen und den Deckel montieren (Kap. 7.5.1).

7.6 SCHLEIFEN DES FADENMESSERS

1. Das Fadenmesser (Abb. 25.A) vom Schutz der Schneidvorrichtung (Abb. 25.B) entfernen, indem die Schrauben abgeschraubt werden (Abb. 25.C);

- Das Fadennmesser in einen Schraubstock spannen und mit einer Flachfeile schleifen, wobei man darauf achten muss, dass der Originalwinkel beibehalten wird
- Das Fadenschneidemesser erneut (Abb. 25.A) auf den Schutz der Schneidvorrichtung montieren (Abb. 25.B).

8. LAGERUNG

WICHTIG Die zu befolgenden Normen sind im Kap. 2. beschrieben. Diese Hinweise sehr genau berücksichtigen, um keine schweren Risiken oder Gefahren einzugehen.

8.1 UNTERSTELLUNG DER MASCHINE

Wenn die Maschine untergestellt werden muss:

- Die Batterie aus ihrem Sitz entfernen und sie wieder aufladen (Abs. 7.2.2);
- Lassen Sie den Motor abkühlen, bevor Sie die Maschine in einem Raum abstellen
- Die Reinigung durchführen (Abs. 7.3)
- Kontrollieren, dass keine losen oder beschädigten Teile vorhanden sind. Wenn notwendig, die beschädigten Bauteile austauschen und eventuell gelockerte Schrauben und Bolzen festziehen oder das autorisierte Kundendienstzentrum kontaktieren

Die Maschine unterstellen:

- In einem trockenen Raum
- Vor Wettereinflüssen geschützt
- An einem für Kinder nicht zugänglichen Ort
- Hierbei sicherstellen, dass für die Wartung verwendete Schlüssel oder Werkzeuge entfernt werden.

8.2 LAGERN DER BATTERIE

Wenn die Batterie längere Zeit nicht aufgeladen wird, muss sie immer im Schatten, an einem kühlen Ort und in feuchtigkeitsfreien Umgebungen mit einer Umgebungstemperatur zwischen 0 und 45 ° C aufbewahrt werden.

HINWEIS Im Fall von langer Untätigkeit die Batterie alle zwei Monate aufladen, um ihre Haltbarkeit zu verlängern.

9. BEWEGUNG UND TRANSPORT

Folgende Hinweise müssen bei jeder Bewegung oder Transport der Maschine beachtet werden:

- Die Maschine stoppen (Abs. 6.6)
- Sicherstellen, dass alle beweglichen Teile vollständig angehalten sind
- Die Batterie aus ihrem Sitz entfernen und sie wieder aufladen (Abs. 7.2.2)

- Feste Arbeitshandschuhe benutzen
- Die Maschine ausschließlich an den Handgriffen aufheben und die Schneidvorrichtung in die der Laufrichtung entgegengesetzte Richtung positionieren.
- Sicherstellen, dass die Bewegung der Maschine keine Schäden oder Verletzungen verursacht.

Wenn man die Maschine mit einem Fahrzeug transportiert, muss man:

- Sie so positionieren, dass sie für niemanden eine Gefahr darstellt.
- Sichern Sie die Maschine während des Transports auf geeignete Weise mit Seilen oder Ketten.

10. SERVICE UND REPARATUREN

Dieses Handbuch liefert alle notwendigen Anweisungen für die Maschinenführung und für eine korrekte Basiswartung, die vom Benutzer ausgeführt werden kann. Alle Einstell- und Wartungsarbeiten, die nicht in diesem Handbuch beschrieben sind, müssen von Ihrem Händler oder einem Fachbetrieb ausgeführt werden. Eingriffe, die nicht von einer Fachstelle oder von unqualifiziertem Personal ausgeführt werden, haben grundsätzlich den Verfall der Garantie und jeglicher Haftung oder Verantwortung des Herstellers zur Folge.

- Nicht-Original-Ersatzteile und -Zubehör werden nicht gebilligt. Der Einsatz von Nicht-Original-Ersatzteilen und -Zubehör führt zum Verfall der Garantie.

11. DECKUNG DER GARANTIE

Die Garantiebedingungen sind nur für den Konsumenten bestimmt, d. h. nicht für professionelle Bediener.

Die Garantie deckt alle qualitativen Materialien- und Herstellungsfehler, die während des Garantiezeitraumes durch Ihren Händler oder durch ein spezialisiertes Zentrum festgestellt werden. Die Anwendung der Garantie beschränkt sich auf die Reparatur oder den Austausch des als defekt betrachteten Bauteils.

Es wird empfohlen, die Maschine einmal jährlich einer autorisierten Kundendienstwerkstatt zu Wartung, Kundendienst und Kontrolle der Sicherheitsvorrichtungen anzuvertrauen. Die Anwendung der Garantie ist nur bei einer ordnungsgemäßen Wartung der Maschine gültig. Die Garantie deckt keine Schäden bei:

- Nichtbeachtung der mitgelieferten Unterlagen (Bedienungsanleitungen).
- Professioneller Verwendung.
- Unachtsamkeit, Nachlässigkeit.
- Äußerer Ursache (Blitzschlag, Stöße, Präsenz von Fremdkörpern im Inneren der Maschine) oder Unfall.
- Unsachgemäßer oder vom Hersteller nicht zugelassener Nutzung oder Montage.
- Geringer Wartung.
- Modifizierung der Maschine.
- Verwendung von nicht originalen Ersatzteilen (anpassbaren Teilen).
- Verwendung von Zubehören, die nicht vom Hersteller geliefert oder genehmigt sind.

- Der normale Verschleiß der Verschleißmaterialien wie Schneidvorrichtung, -Sicherheitsbolzen.
- Normaler Verschleiß.
- Ästhetische Schäden der Maschine aufgrund ihrer Verwendung.

Die eventuell zusätzlichen Kosten in Verbindung mit der Garantieaktivierung, wie die Überführung zum Benutzer, der Transport der Maschine zum Händler, das Anmieten von Werkzeugen zum Austausch oder der Ruf einer externen Gesellschaft für alle Wartungsarbeiten.

Es gelten die im Land des Benutzers gültigen gesetzlichen Vorschriften. Die darin geregelten Rechte des Benutzers werden durch diese Garantie nicht eingeschränkt.

Folgende Schäden sind nicht von der Garantie gedeckt:

- Die Wartungsarbeiten (die im Hinweishandbuch beschrieben sind).

12. STÖRUNGSSUCHE

STÖRUNG	VERMUTLICHE URSACHE	ABHILFE
1. Wenn der Gassteuerhebel und Sicherheitsgashebel/ Sicherheitschalter betätigt sind, startet die Maschine nicht und dreht sich die Schneidvorrichtung nicht	Batterie fehlt oder ist nicht korrekt eingesetzt	Sicherstellen, dass die Batterie richtig eingesetzt ist (Abb. 14.A)
	Entladene Batterie	Den Ladezustand kontrollieren und die Batterie aufladen (Abs. 7.2.1)
	Gassteuerhebel/ Sicherheitshebel defekt	Die Maschine nicht verwenden. Die Maschine sofort stoppen, die Batterie entfernen und ein Kundendienstzentrum kontaktieren.
	Maschine beschädigt	Die Maschine nicht verwenden. Die Maschine sofort stoppen, die Batterie entfernen und ein Kundendienstzentrum kontaktieren.
2. Überhitzen des Motors	Unter dem Schutz der Schneidvorrichtung verfangenes Gras	Das verfangene Gras entfernen (Abs. 6.5)
3. Das Gras häuft sich um den Sitz der Antriebseinheit und den Fadenkopf	Hohes Gras wird zu niedrig am Boden abgeschnitten	Das hohe Gras mit Bewegung von oben nach unten schneiden, um zu vermeiden, dass es sich anhäuft.
4. Der Faden wird nicht freigegeben, wenn die automatische Freigabe verwendet wird	Der Faden klebt auf sich selbst	Mit einem Silikonspray schmieren
	Es ist nicht genügend Faden auf der Spule oder der Faden ist zu Ende	Spule (Kap. 7.5.1) oder Faden (Kap. 7.5.2) austauschen
	Der Faden ist verbraucht und zu kurz	Die Fadenlänge anpassen (Kap. 6.4.2)
	Der Faden ist auf der Spule verwickelt oder ist innen abgerissen	Den Faden von der Spule entfernen und neu aufwickeln (Kap. 7.5.1)
5. Die Schneidvorrichtung tritt mit einem Fremdkörper in Kontakt.	-	- Die Maschine stoppen - Die Batterie entfernen - Die Schäden überprüfen - Kontrollieren, ob Teile locker sind und diese festziehen - Die Auswechsel- oder Reparaturarbeiten bei einem zugelassenen Kundendienstzentrum durchführen lassen.

STÖRUNG	VERMUTLICHE URSACHE	ABHILFE
6. Man nimmt übermäßige Geräusche und/oder Vibrationen während der Arbeit wahr	Gelockerte oder beschädigte Teile.	- Die Maschine stoppen - Die Batterie entfernen - Die Schäden überprüfen - Kontrollieren, ob Teile locker sind und diese festziehen - Die Auswechsel- oder Reparaturarbeiten bei einem zugelassenen Kundendienstzentrum durchführen lassen.
7. Die Maschine raucht während ihres Betriebs	Maschine beschädigt	Die Maschine nicht verwenden. Die Maschine sofort stoppen, die Batterie entfernen und ein Kundendienstzentrum kontaktieren.
8. Geringere Batteriedauer	Schwierige Einsatzbedingungen mit einer höheren Stromaufnahme	Den Einsatz optimieren (Abs. 7.2.1)
9. Das Batterieladegerät lädt die Batterie nicht auf	Batterie unzureichend für die Arbeitsanforderungen	Eine zweite Batterie oder eine stärkere Batterie verwenden (Abs. 13.1)
	Verschlechterte Batterieleistung	Eine neue Batterie kaufen
	Batterie nicht korrekt in das Ladegerät eingesetzt	Kontrollieren, ob sie korrekt eingesetzt ist (Abs. 7.2.2)
	Nicht geeignete Umgebungsbedingungen	Das Aufladen in einem Umfeld mit geeigneter Temperatur ausführen (siehe Betriebsanleitung der Batterie/des Batterieladegeräts)
	Kontakte verschmutzt	Die Kontakte reinigen
	Fehlende Spannung am Batterieladegerät	Kontrollieren, ob der Stecker eingesteckt ist und ob Spannung an der Steckdose anliegt
	Batterieladegerät defekt	Durch ein Original-Ersatzteil ersetzen
-	-	Wenn der Fehler weiter besteht, das Handbuch der Batterie/des Batterieladegeräts zu Rate ziehen.

Falls die Probleme weiterhin auftreten, nachdem die oben angegebenen Abhilfemaßnahmen angewendet wurden, muss Ihr Händler kontaktiert werden.

13. ANBAUGERÄTE AUF ANFRAGE

13.1 BATTERIEN

Batterien verschiedener Kapazitäten sind verfügbar, um sich an die spezifischen Betriebsnotwendigkeiten anzupassen (Abb. 26). Die Liste der für diese Maschine zugelassenen Batterien finden Sie in der Tabelle "Technische Daten".

13.2 BATTERIELADEGERÄT

Vorrichtung, die man für das Aufladen der Batterie verwendet (Abb.27).

DICHIARAZIONE CE DI CONFORMITÀ (Istruzioni Originali)
(Direttiva Macchine 2006/42/CE, Allegato II, parte A)

1. **La Società:** ST. S.p.A. – Via del Lavoro, 6 – 31033 Castelfranco Veneto (TV) – Italy
2. Dichiaro sotto la propria responsabilità, che la macchina: Tagliaerba/tagliabordi portatile, taglio erba

a) Tipo / Modello Base

TR 20 Li A, TR 20 Li S

b) Mese/Anno di costruzione

c) Matricola

d) Motore

batteria

3. É conforme alle specifiche delle direttive:

- MD: 2006/42/EC
e) Ente Certificatore: /
f) Esame CE del tipo: /

- OND: 2000/14/EC, ANNEX VI, proc.1- 2005/88/EC
D. Lgs. 262/2002, ANNEX VI, proc. 1 (Italy)
e) Ente Certificatore: N° 0905 Intertek Deutschland GmbH
Stangenstraße 1, 70771 Leinfelden-Echterdingen, Germany

- EMCD: 2014/30/EU
- RohS II: 2011/65/EU - 2015/863/EU

4. Riferimento alle Norme armonizzate:

EN 60335-1:2012+A11:2014+A13:2017+A1:2019+A2:2019+A14:2019 EN 55014-1:2017
EN 50636-2-91:2014 EN 55014-2:2015
EN IEC 63000:2018

- g) Livello di potenza sonora misurato 87,5 dB(A)
h) Livello di potenza sonora garantito 92 dB(A)
i) Ampiezza di taglio 25 cm

n) Persona autorizzata a costituire il Fascicolo Tecnico:

ST. S.p.A.
Via del Lavoro, 6
31033 Castelfranco Veneto (TV) - Italia

o) Castelfranco V.to, 05.08.2020

CEO Stiga Group
Sean Robinson



IT • Il contenuto e le immagini del presente manuale d'uso sono stati realizzati per conto di ST S.p.A. e sono tutelati da diritto d'autore – È vietata ogni riproduzione o alterazione anche parziale non autorizzata del documento.

BG • Съдържанието и изображенията в настоящото ръководство са извършени за ST S.p.A. и са защитени с авторски права – Забранява се всяко неотторизирано възпроизвеждане или промяна, дори и отчасти на документа.

BS • Sadržaj i slike iz ovog korisničkog priručnika napravljeni su isključivo za ST S.p.A. i zaštićeni su autorskim pravima – zabranjena je svaka neovlaštena reprodukcija ili izmjena dokumenta, djelomično ili u potpunosti.

CS • Obsah a obrázky v tomto návodu k použití byly zpracovány jménem společnosti ST S.p.A. a jsou chráněny autorským právem – Reprodukce či nepovolené pozměňování tohoto dokumentu, a to i částečně, je zakázáno.

DA • Indhold og illustrationer i denne vejledning er blevet skabt på vegne af ST S.p.A. og er beskyttet af ophavsret – Enhver gengivelse eller ændring, også delvis, af dokumentet uden autorisation hertil er forbudt.

DE • Inhalt und Bilder dieser Bedienungsanleitung wurden im Namen von ST S.p.A. erstellt und sind urheberrechtlich geschützt – Jede nicht genehmigte Vervielfältigung oder Veränderung, auch auszugsweise, dieses Dokuments ist verboten.

EL • Το περιεχόμενο και οι εικόνες στο παρόν εγχειρίδιο χρήσης δημιουργήθηκαν για λογαριασμό της εταιρείας ST S.p.A. και προστατεύονται από πνευματικά δικαιώματα – Απαγορεύεται οποιαδήποτε αναπαραγωγή ή τροποποίηση, έστω και μερική, του εγχειρίδιου χωρίς έγκριση.

EN • The content and images in this User Manual were produced expressly for ST S.p.A. and are protected by copyright – any unauthorized reproduction or modification to the document, either partially or in full, is prohibited.

ES • El contenido y las imágenes del presente manual de uso han sido creados por ST S.p.A. y están protegidos por los derechos de autor – Se prohíbe toda reproducción o modificación, incluso parcial, no autorizada del documento.

ET • Käesoleva kasutusjuhendi sisu ja kujutised on toodetud konkreetselt ettevalmistatud ST S.p.A. ja neile rakendub autoriõigussaadus – dokumendi igasugune osaline või täielik ilma loata reprodutseerimine või muutmine on keelatud.

FI • Tämän käyttöoppaan sisältö ja kuvat on valmistettu ST S.p.A. -yhtiön toimesta ja niitä suojaa tekijänoikeuslaki. – Asiakirjan kaikenlainen kopioiminen tai muuttaminen, osittainkin, on kielletty ilman erityistä lupaa.

FR • Le contenu et les images du présent manuel d'utilisation ont été réalisés pour le compte de ST S.p.A. et sont protégés par un droit d'auteur – Toute reproduction ou modification non autorisée, même partielle, du document, est interdite.

HR • Sadržaj i slike u ovom priručniku za uporabu izrađeni su za tvrtku ST S.p.A. te su u obuhvaćeni autorskim pravima – Zabranjuje se neovlašteno umnožavanje ili prilagodba, djelomična ili u cijelosti, ovog dokumenta.

HU • Ennek a használati útmutatónak a tartalma és a benne szereplő képek kizárólag a ST S.p.A. számára készültek és szerzői joggal védettek – tilos a dokumentum bármely részének vagy egészének engedély nélküli sokszorosítása és módosítása.

LT • Šio naudotojų vadovo turinys ir paveikslėliai skirti tik „ST S.p.A.“ ir yra saugomi autorių teisėmis – dokumentą atgaminti ar modifikuoti, visiškai arba iš dalies, yra draudžiama.

LV • Šis lietotāja rokasgrāmatas saturs un attēli ir veidoti tikai ST S.p.A. un ir aizsargāti ar autortiesībām. Jebkāda dokumenta vai tā daļas prettiesiska kopēšana vai pārveide ir stingri aizliegta.

MK • Содржината и сликите во Упатството за корисникот се подготвени исклучиво за ST S.p.A. и се заштитени со авторски права – забрането е секое делумно или целосно неовластено репродуцирање или измена на документот.

NL • De inhoud en de afbeeldingen van deze gebruikshandleiding werden gerealiseerd voor rekening van ST S.p.A. en zijn beschermd door het auteursrecht – Elke niet-geautoriseerde reproductie of wijziging, ook gedeeltelijke, van het document is verboden.

NO • Innholdet og bildene i denne brukerveiledningen er utført på oppdrag fra ST S.p.A. og er beskyttet ved opphavsrett – Enhver gjengivelse eller endring, selv kun delvis, er forbudt.

PL • Treść oraz ilustracje zawarte w niniejszej instrukcji obsługi powstały na zlecenie spółki ST S.p.A. i są chronione prawami autorskimi – Zabrania się wszelkiego kopiowania bądź modyfikowania, także częściowego, niniejszego dokumentu bez uzyskania stosownej zgody.

PT • As imagens e os conteúdos contidos no presente Manual do Utilizador foram expressamente criados para uso exclusivo da ST S.p.A., encontrando-se protegidos por direitos de autor. Qualquer tipo de reprodução ou alteração, parcial ou integral, não autorizadas deste Manual estão expressamente proibidas.

RO • Conținutul și imaginile din manualul de utilizare de față au fost realizate în numele ST S.p.A. și sunt protejate de drepturi de autor – Este interzisă orice reproducere sau modificare chiar și parțială neautorizată a documentului.

RU • Тесты и изображения, содержащиеся в настоящем руководстве, были созданы в интересах ST S.p.A. и защищены авторскими правами – Любое несанкционированное воспроизведение или изменение документа запрещено.

SK • Obsah a obrázky v tomto návode na používanie boli spracované menom spoločnosti ST S.p.A. a sú chránené autorským právom – Reprodukcie či nepovolené pozměňovanie tohto dokumentu, a to aj čiastočne, je zakázané.


SL • Vsebine in slike v tem uporabniškem priručniku so izdelane za podjetje ST S.p.A. in so zaščiten z avtorskimi pravicami – vsakršno nepoblaščenno razmnoževanje ali spreminjanje dokumenta, v celoti ali delno, je prepovedano.

SR • Sadržaj i slike ovog priručnika za upotrebu su napravljeni u ime ST S.p.A. i zaštićeni su autorskim pravima – Zabranjena je svaka potpuna ili delimična reprodukcija ili izmena dokumenta bez odobrenja.

SV • Innehållet och bilderna i denna användarhandbok har framställts för ST S.p.A. och skyddas av upphovsrätt – all form av reproduktion eller ändring, även partiell, som inte auktoriserats är förbjuden.

TR • Bu Kullanıcı Kilavuzundaki içerik ve resimler açıkça ST S.p.A. için üretilmiştir ve telif hakkı ile korunmaktadır – dokümanın izinsiz olarak tamamen ya da kısmen herhangi bir şekilde çoğaltılması ya da değiştirilmesi yasaktır.



.....	 LWA dB
Type:	
Art.N -s/n	
CE	

ST S.p.A.
Via del Lavoro, 6
31033 Castelfranco Veneto (TV) ITALY