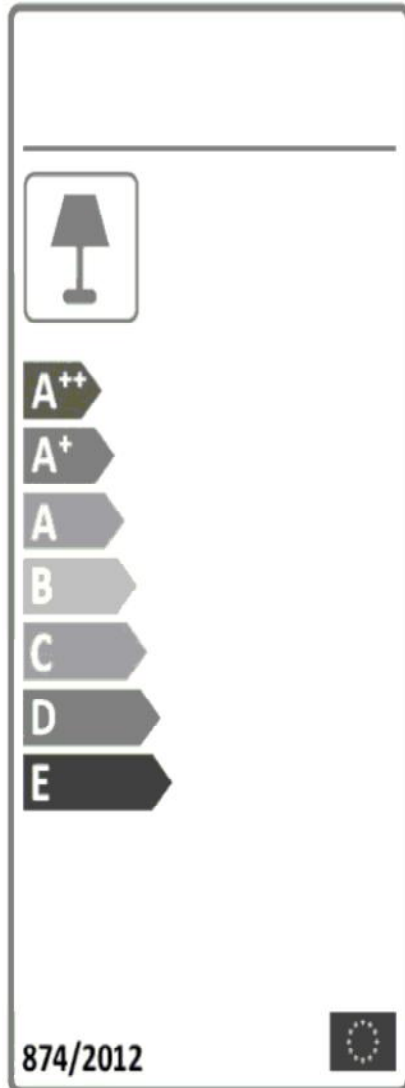
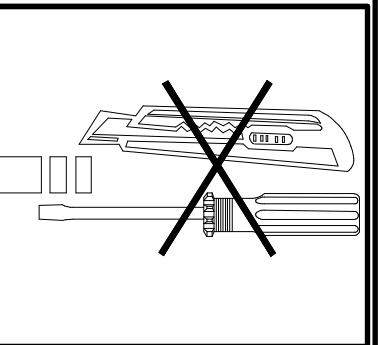
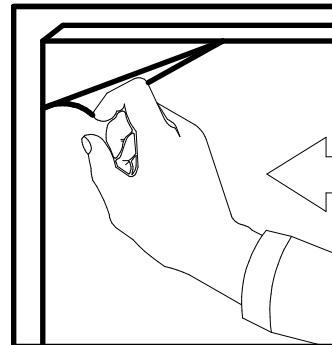
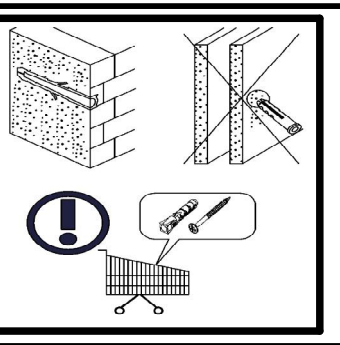
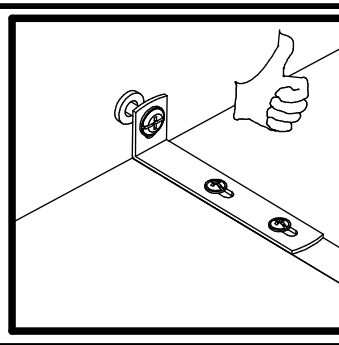
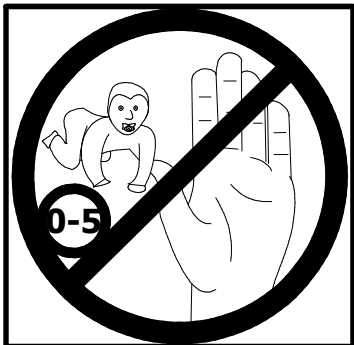
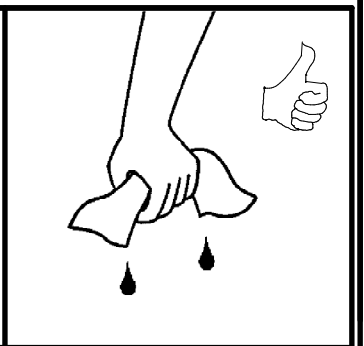
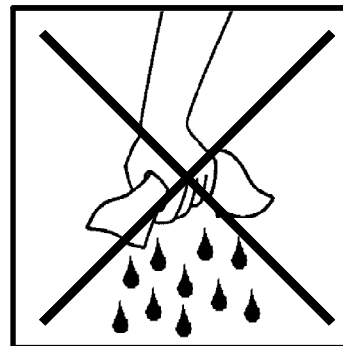
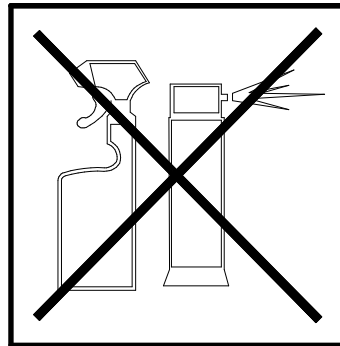
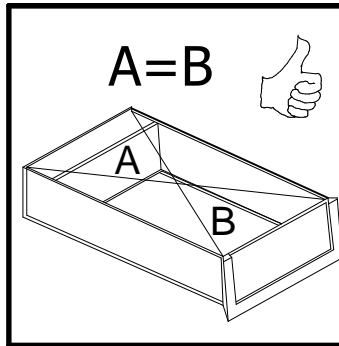
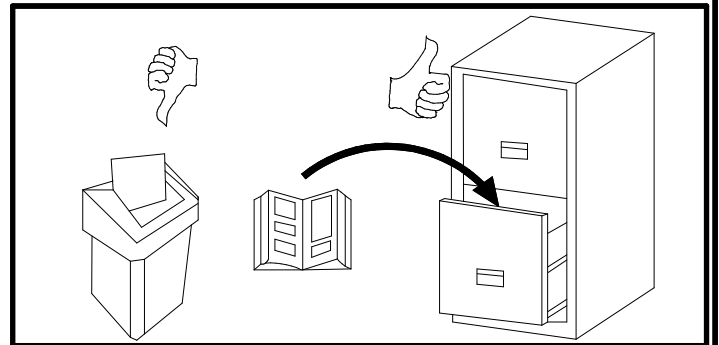
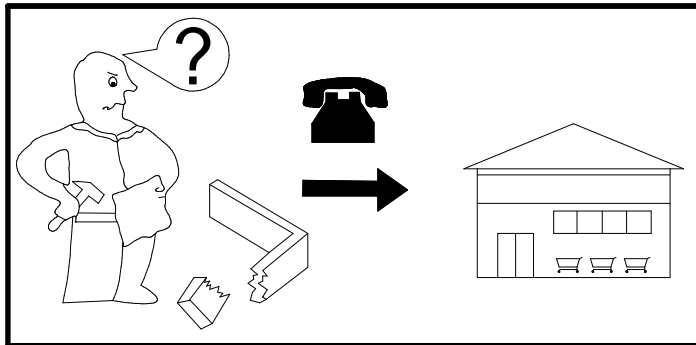
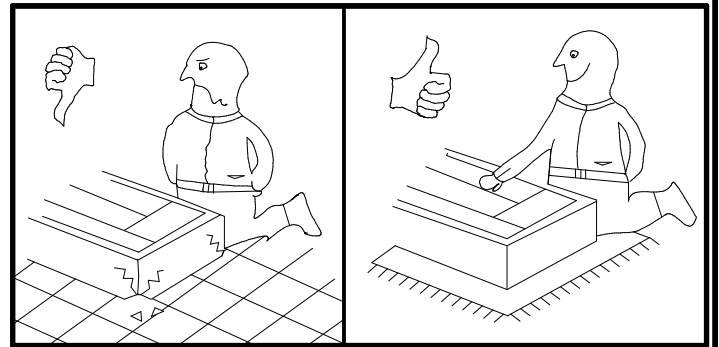
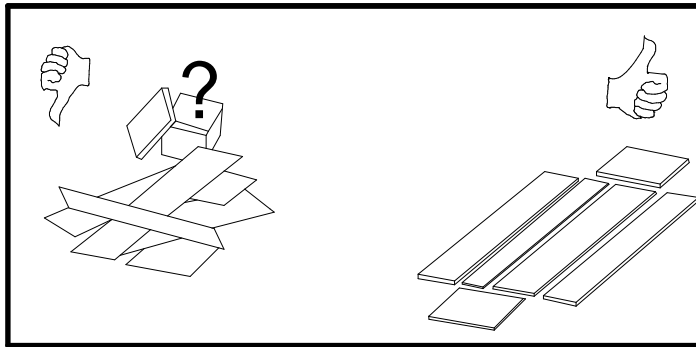
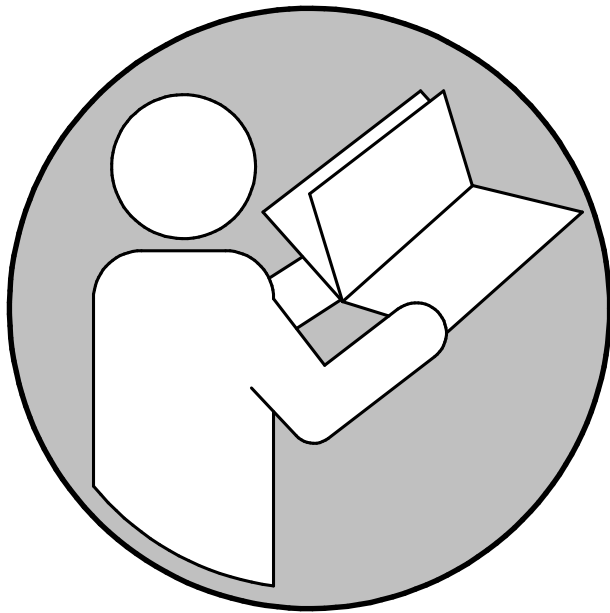


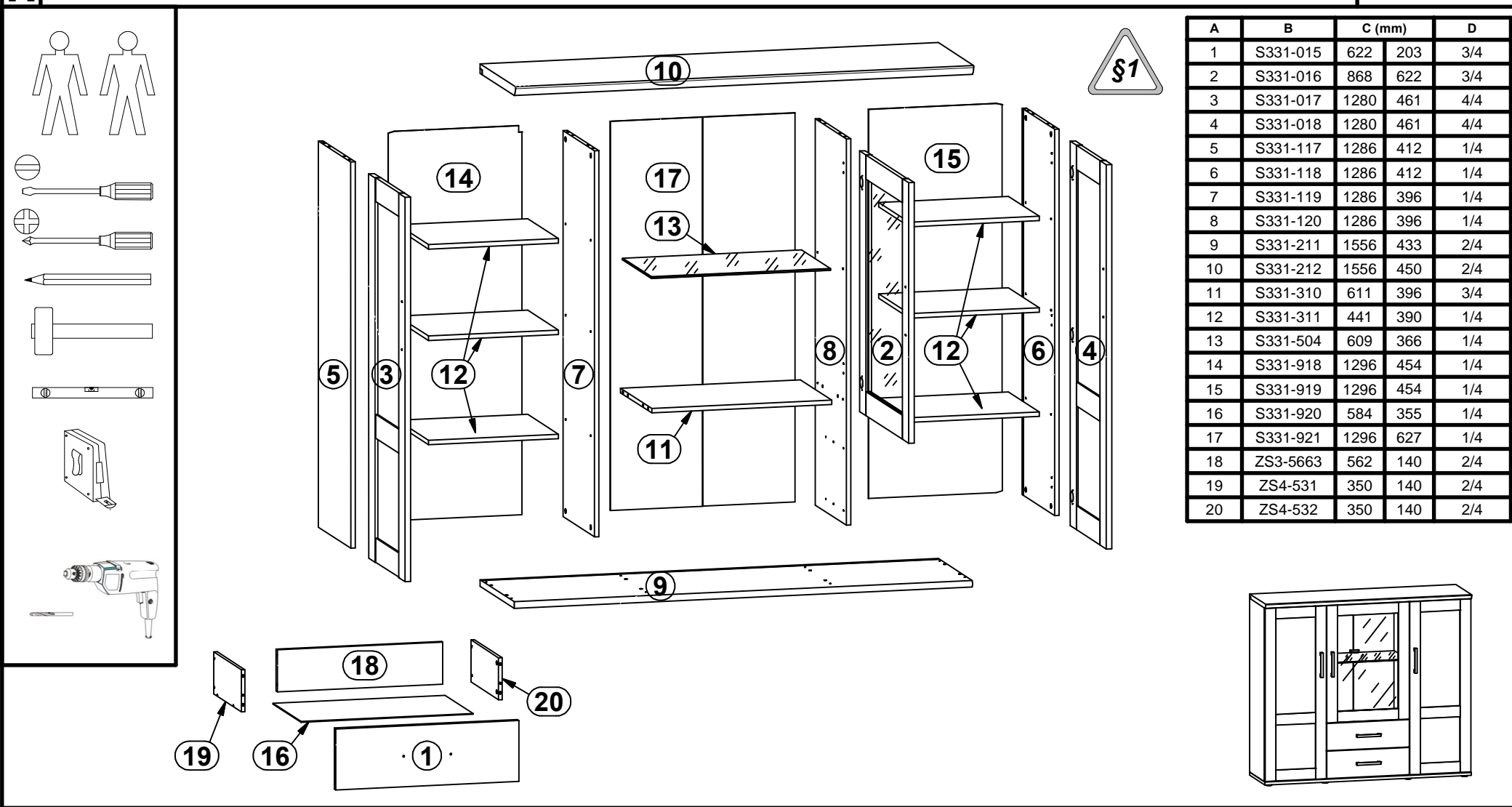
<http://www.bega-gruppe.de>



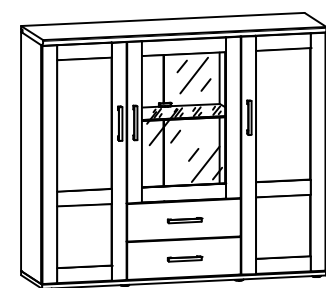
BG	Bulgarisch	български
CS	Tschechisch	čeština
DA	Dänisch	Dansk
DE	Deutsch	Deutsch
ET	Estnisch	Eesti
EL	Griechisch	ελληνικά
EN	Englisch	English
ES	Spanisch	español
FR	Französisch	Français
FI	Finnisch	suomalainen
HR	Kroatisch	hrvatski
HU	Ungarisch	magyar
IT	Italienisch	Italiano
LV	Lettisch	Latvijas
LT	Litauisch	Lietuvos
NL	Niederländisch	Nederlands
PL	Polnisch	Polski
PT	Portugiesisch	português
RO	Rumänisch	român
SK	Slowakisch	slovenský
SL	Slowenisch	slovenščina
SV	Schwedisch	Svenska







A	B	C (mm)		D
1	S331-015	622	203	3/4
2	S331-016	868	622	3/4
3	S331-017	1280	461	4/4
4	S331-018	1280	461	4/4
5	S331-117	1286	412	1/4
6	S331-118	1286	412	1/4
7	S331-119	1286	396	1/4
8	S331-120	1286	396	1/4
9	S331-211	1556	433	2/4
10	S331-212	1556	450	2/4
11	S331-310	611	396	3/4
12	S331-311	441	390	1/4
13	S331-504	609	366	1/4
14	S331-918	1296	454	1/4
15	S331-919	1296	454	1/4
16	S331-920	584	355	1/4
17	S331-921	1296	627	1/4
18	ZS3-5663	562	140	2/4
19	ZS4-531	350	140	2/4
20	ZS4-532	350	140	2/4



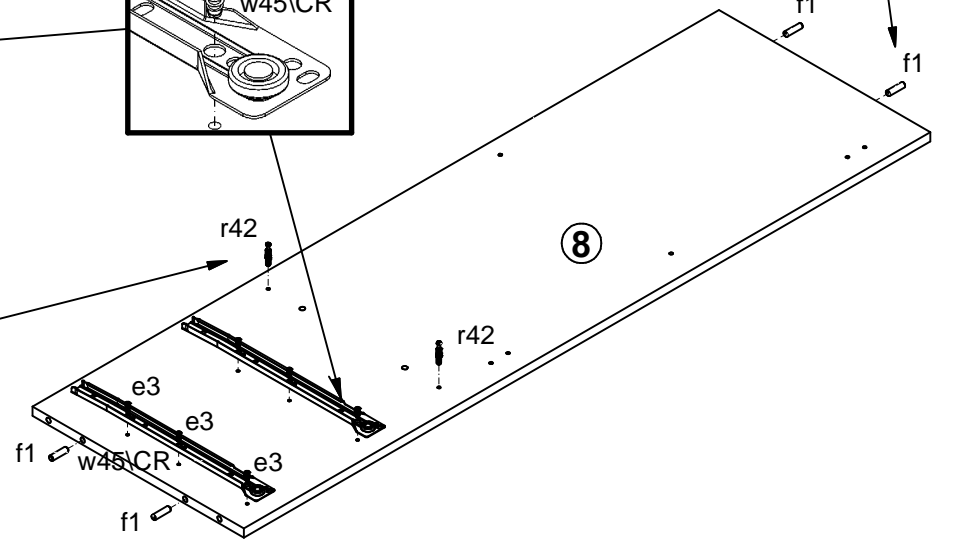
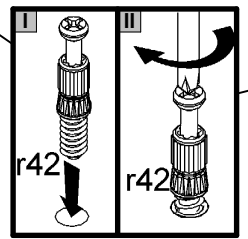
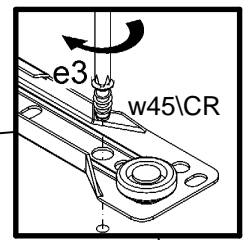
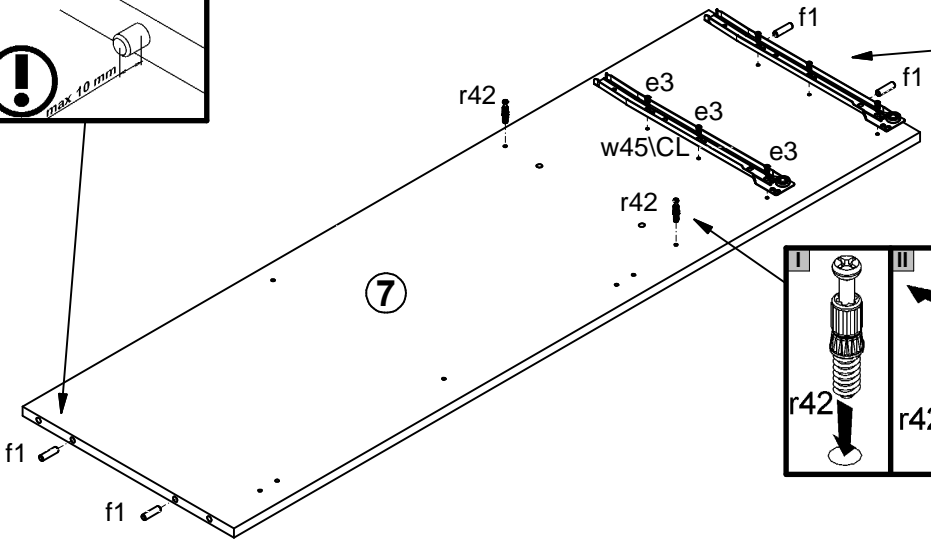
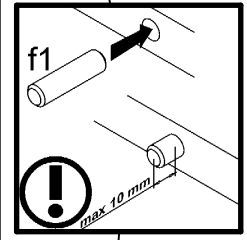
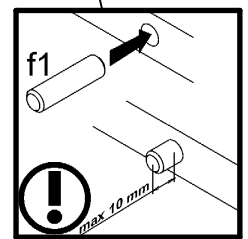
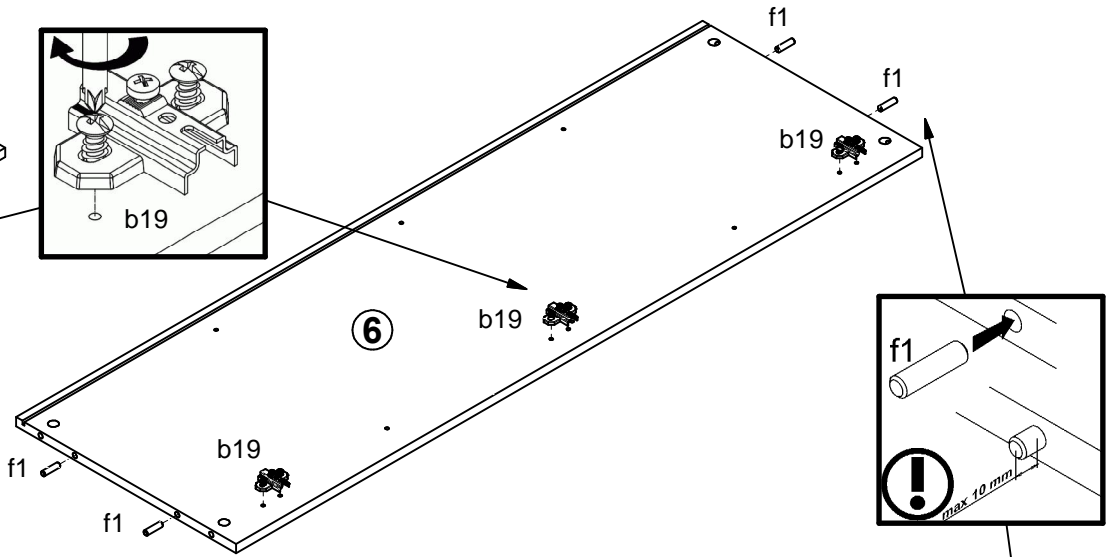
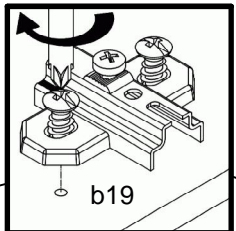
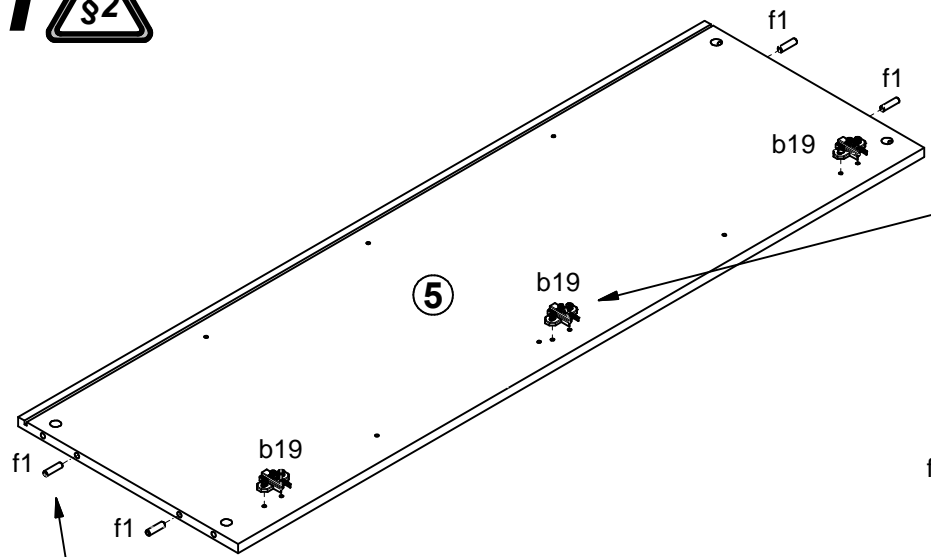
6x a44 2x a68 6x b19 2x b33

5x c193 24x d1 4x d3 12x e3 8x e19 20x f1 4x f9 8x f25 6x k43 60x l1 16x l2 1x n14 1x o65/1

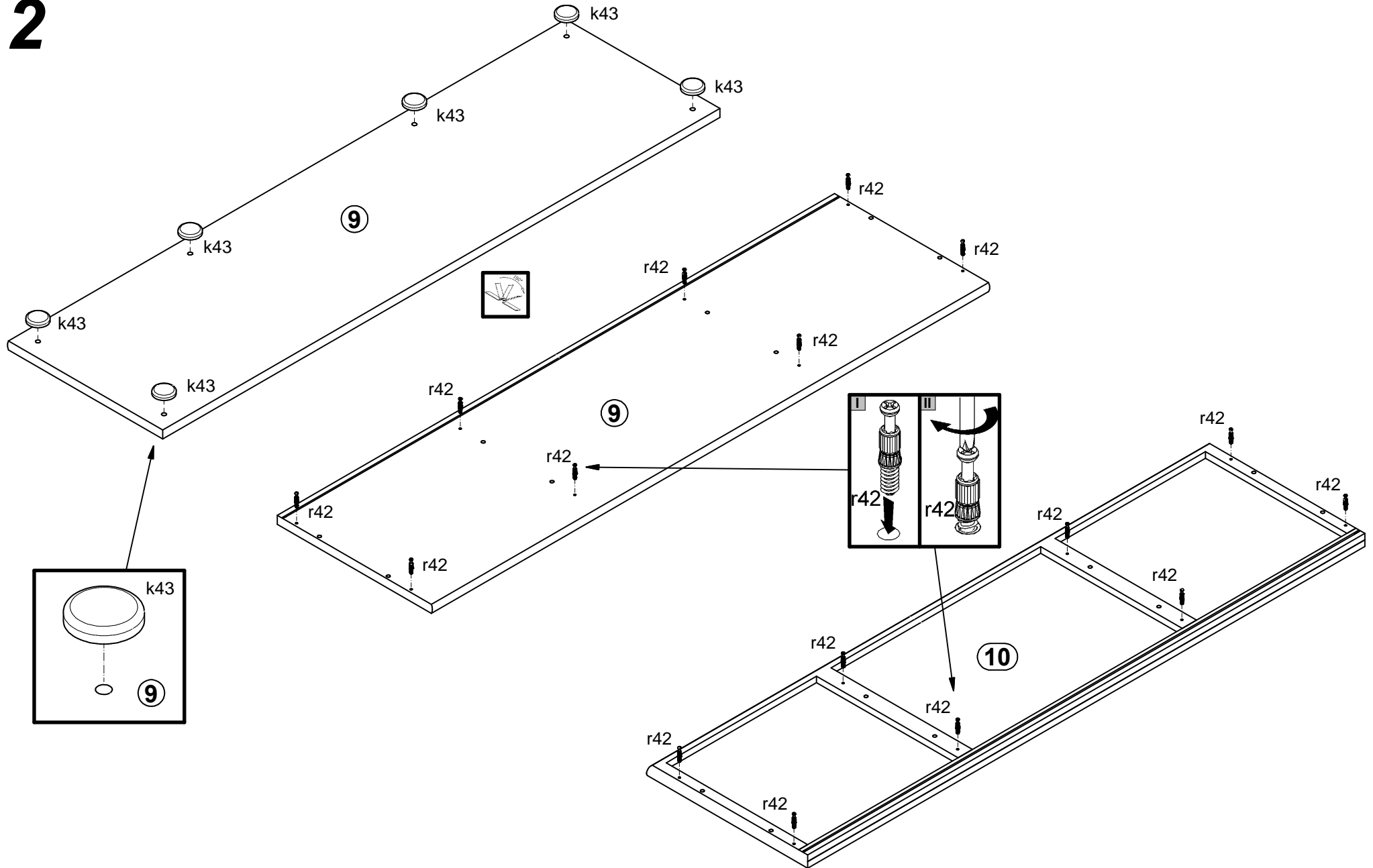
1x o65/2 10x p9 12x p38 16x p51 20x r1 8x r15 28x r42 2x w45/CL 2x w45/CR 2x w45/DL 2x w45/DR 16x s2 10x o21

cm 0 1 2 3 4 5 6 7 8 9 10

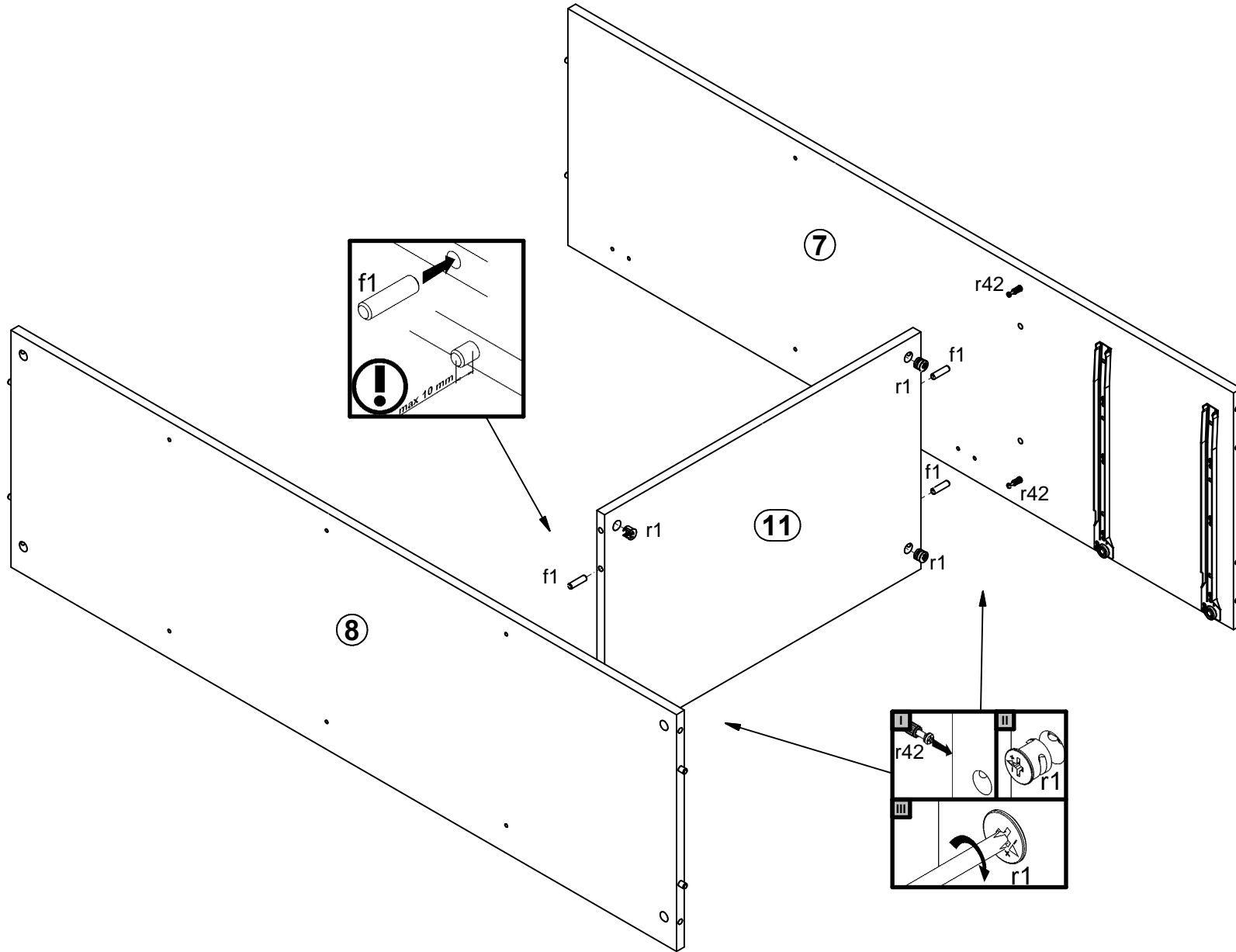
1 



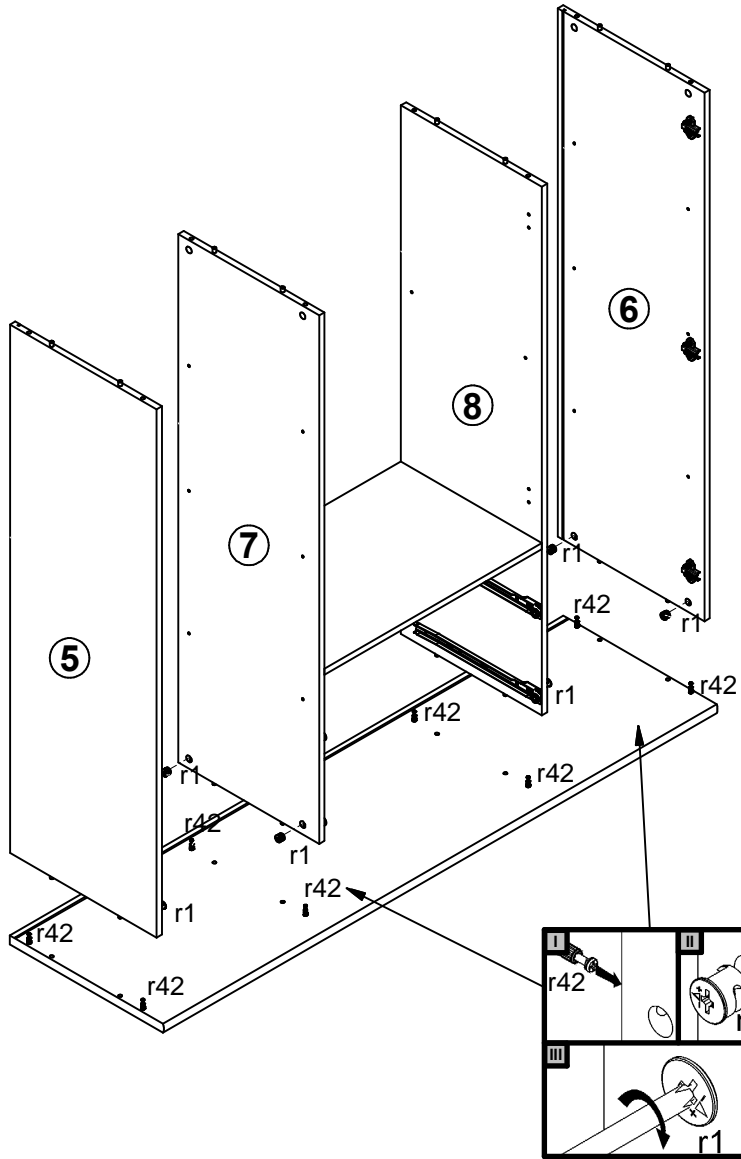
2



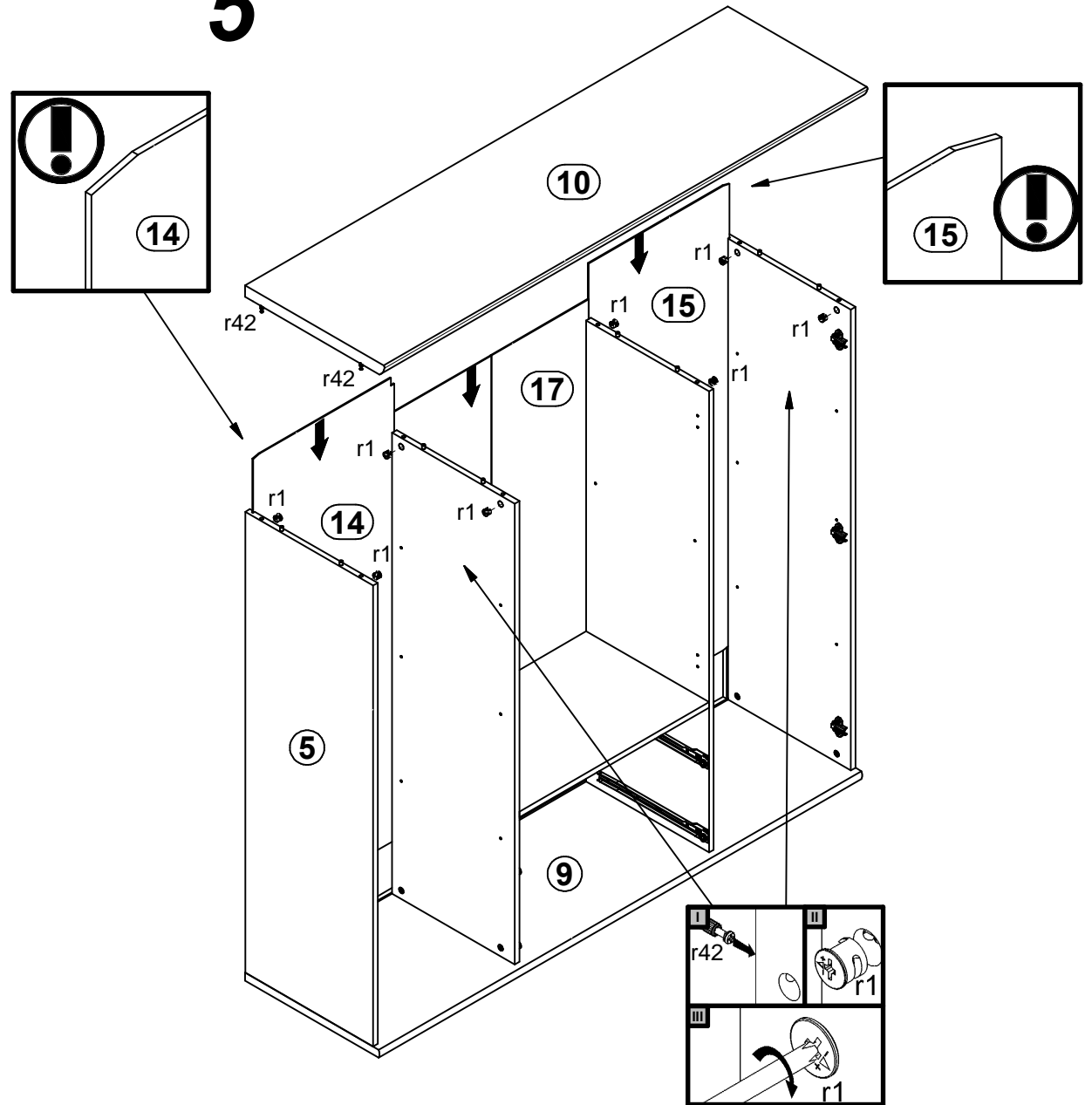
3  S6



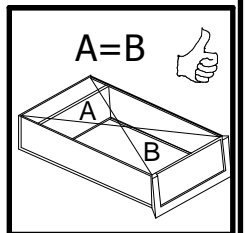
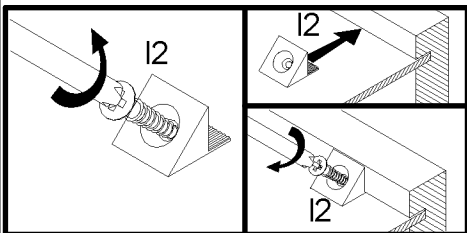
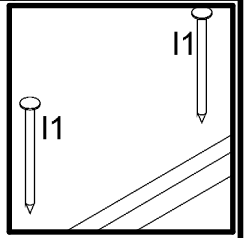
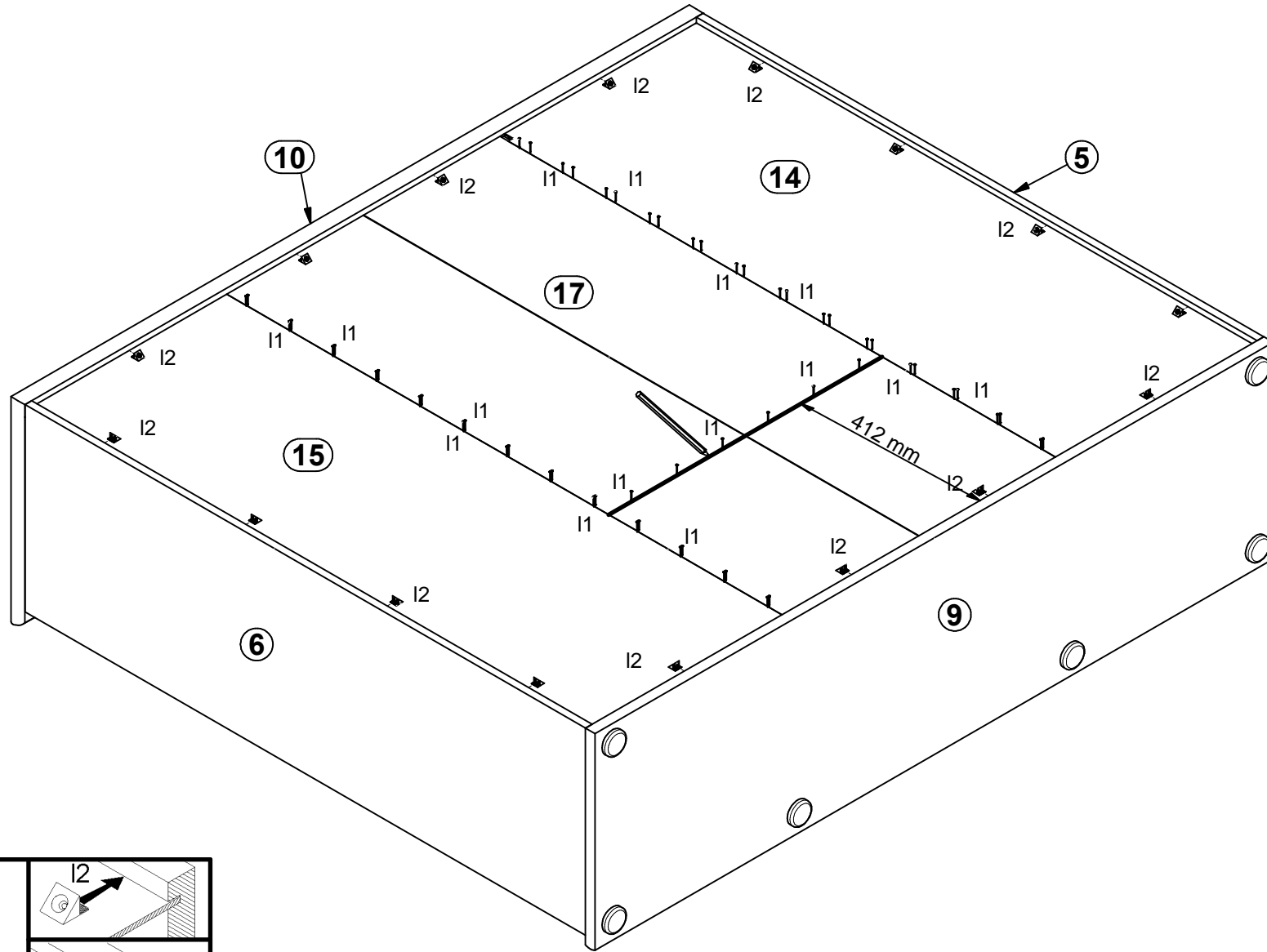
4



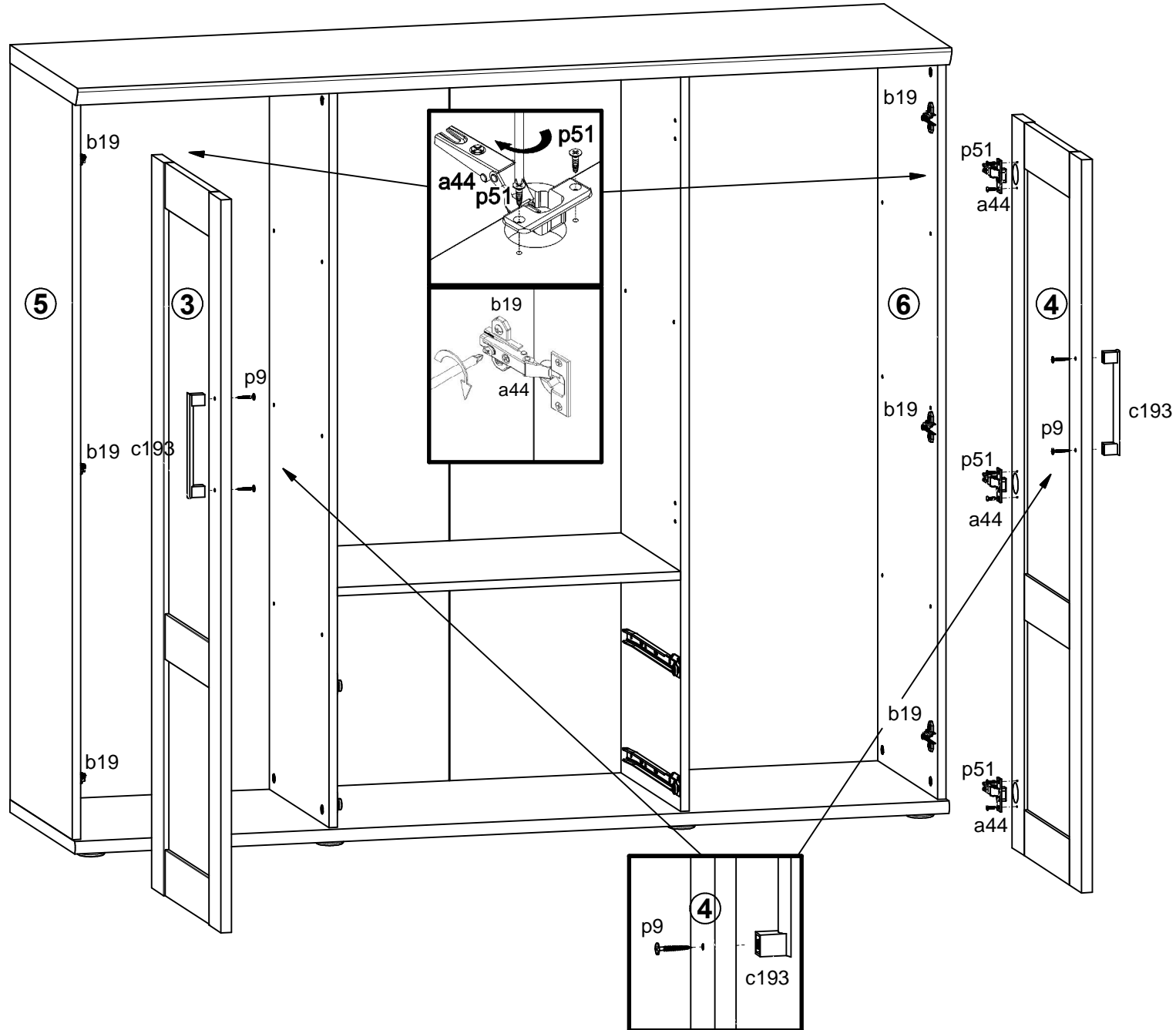
5



6

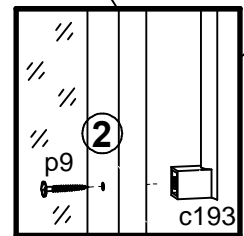
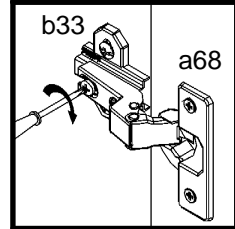
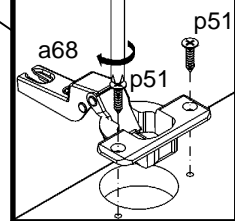
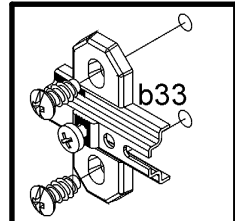
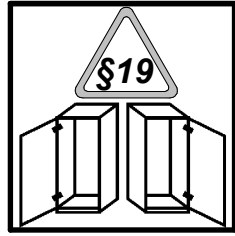
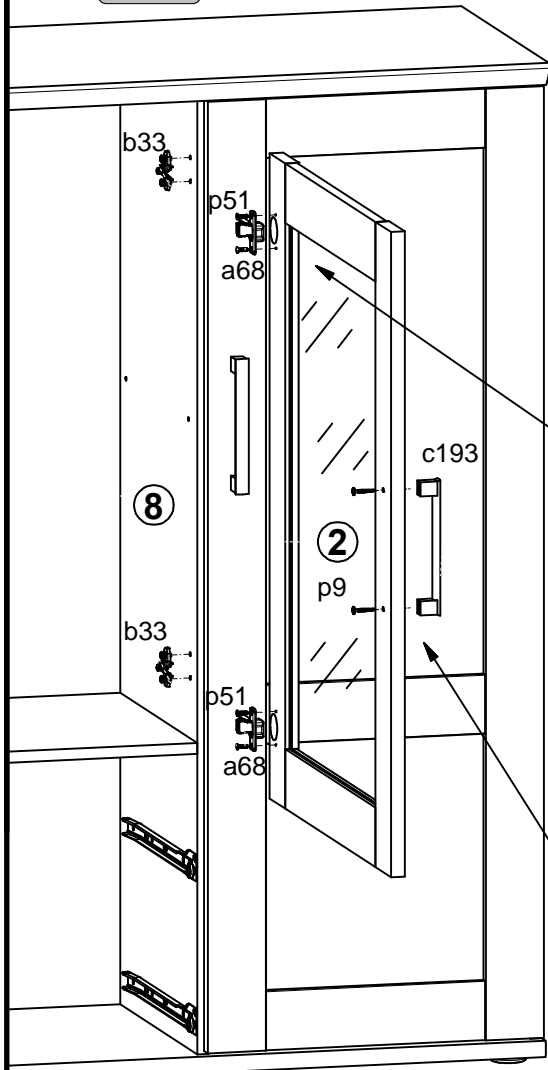


7

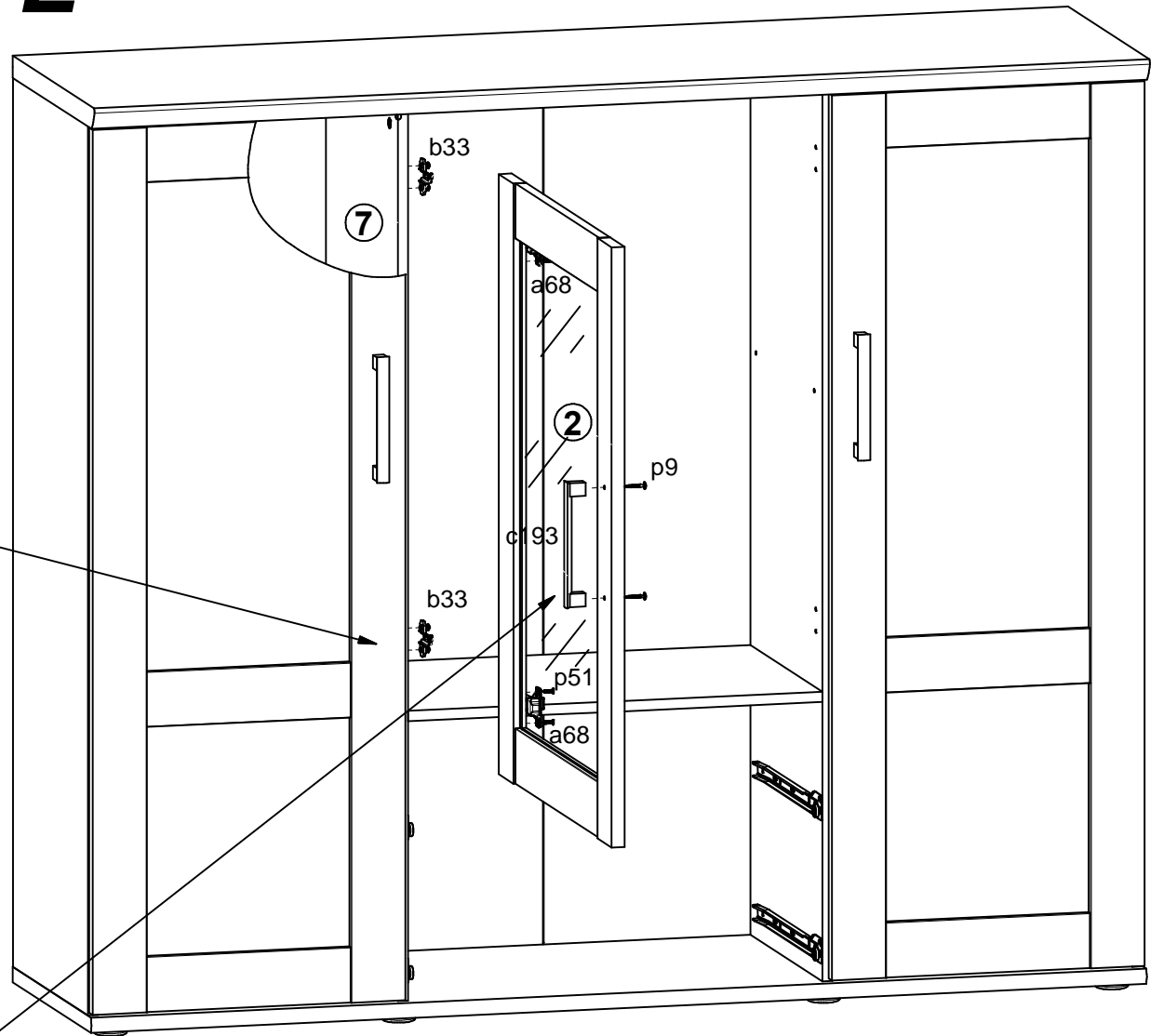


8 §11

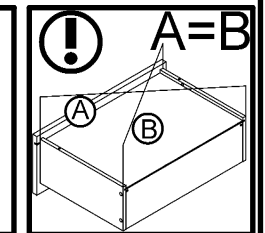
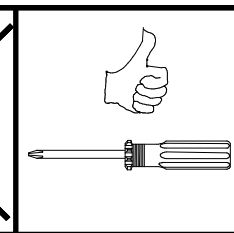
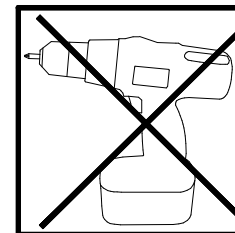
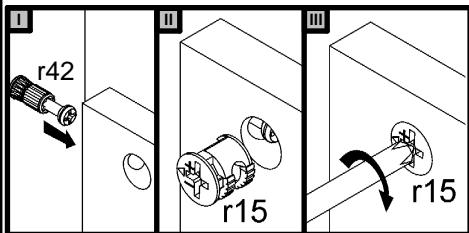
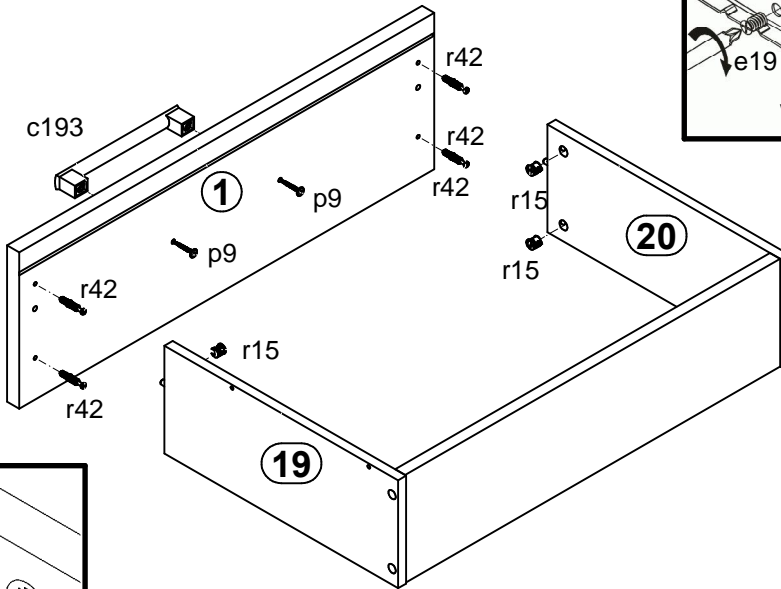
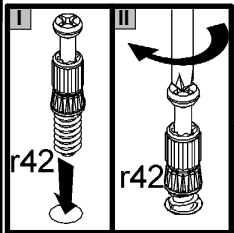
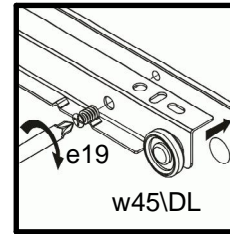
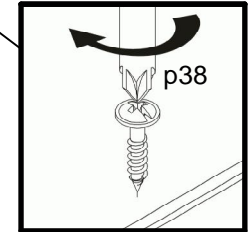
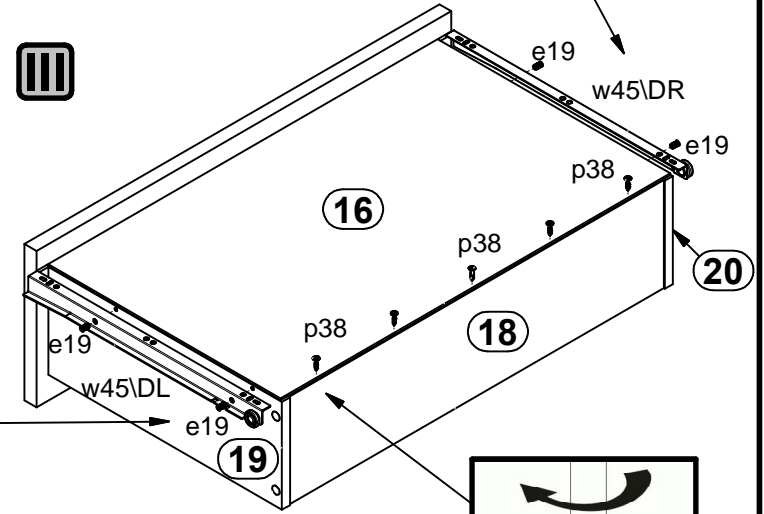
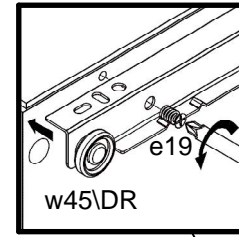
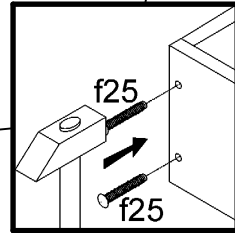
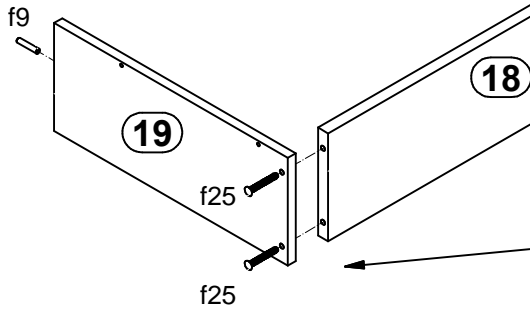
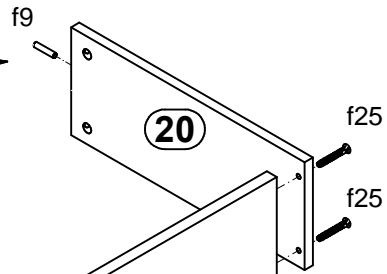
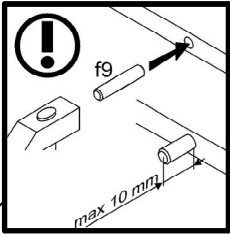
R



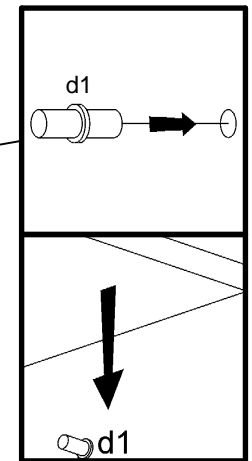
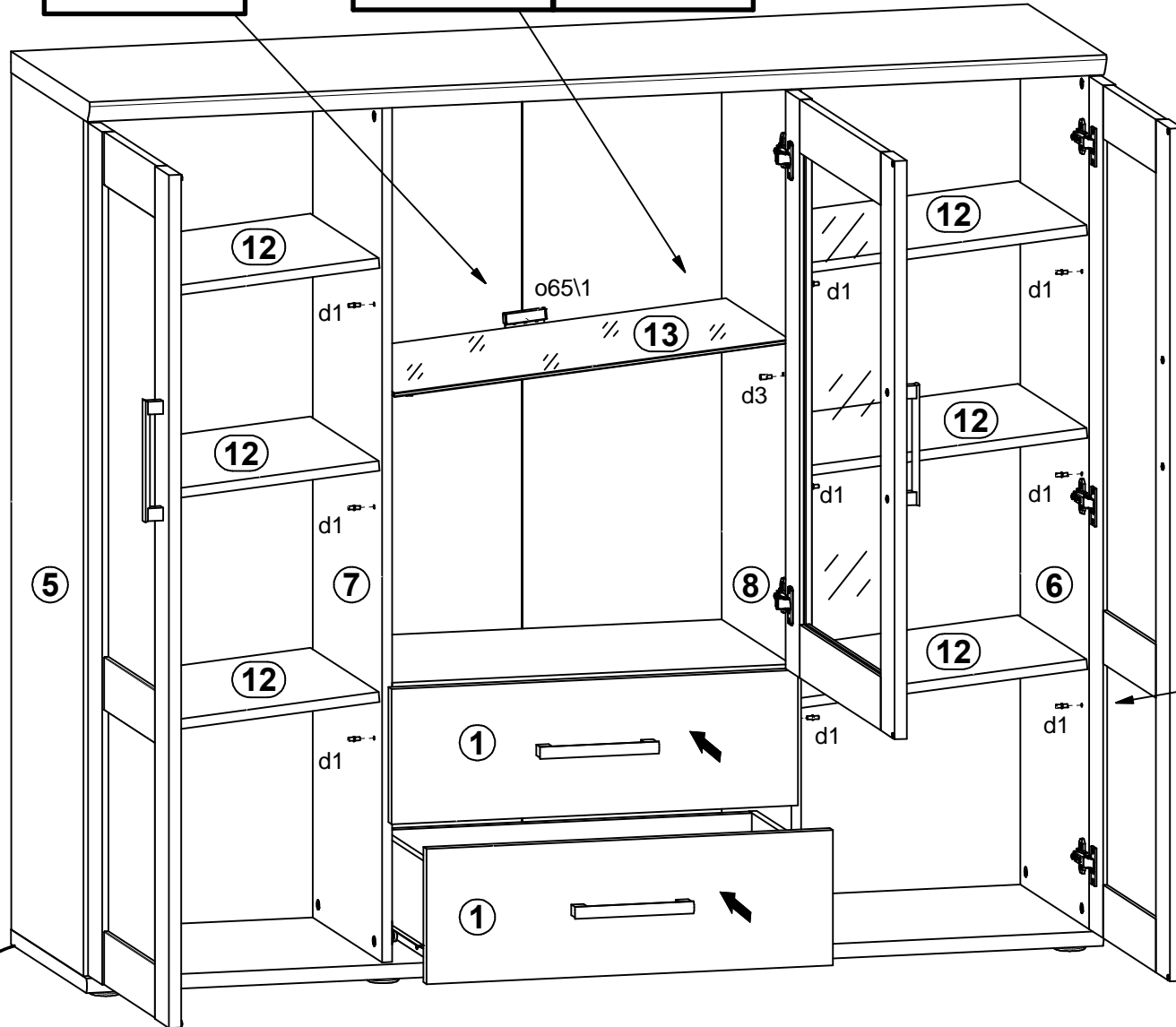
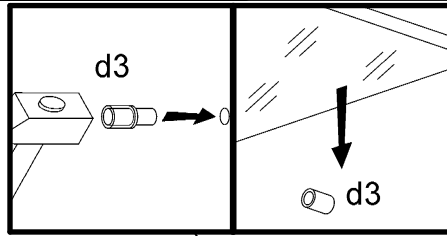
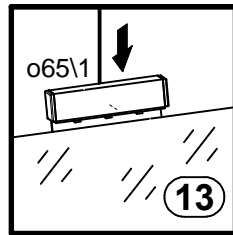
L



9



10 



11

