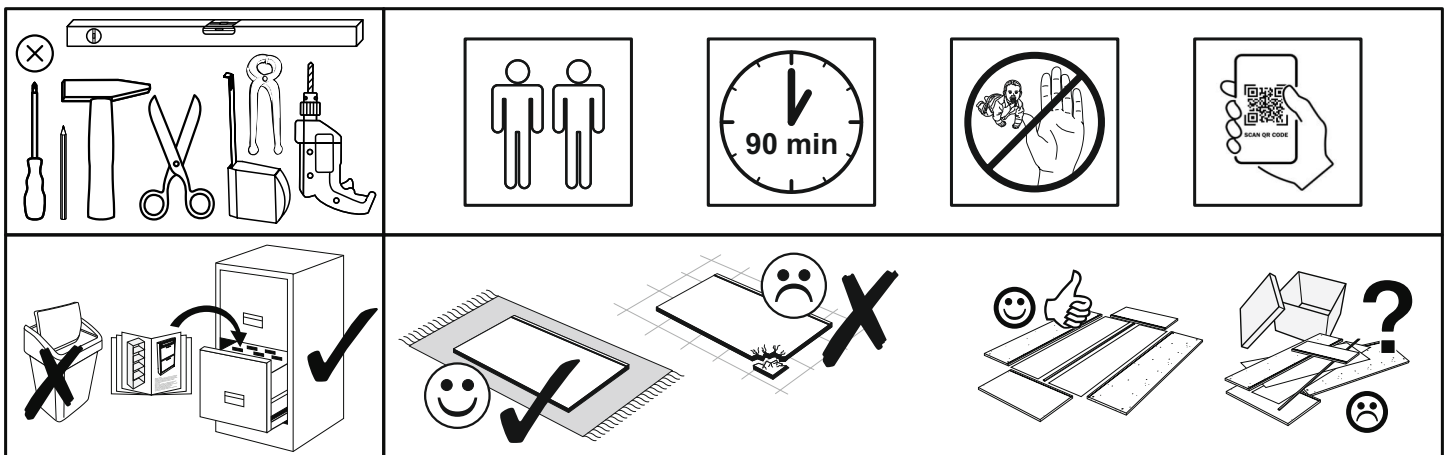


Artikel.-Nr.:

0811-KO_24

Montageanleitung.-Nr.:

MA1-00458

SCAN ME

Das Ersatzteil-Anforderungsformular finden Sie auf
 The replacement parts requisition form you find on
<https://www.maeusbacher.de/ersatzteile/>

BT1-00230 Colli 1/2

B03-43		B03-11		B03-07	
4x		4x		2x	

BT1-00553 Colli 1/2

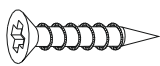
B05-185		B05-190	
4x		2x	
B06-535		B05-20	
6x		16x	ø20mm

BT1-00005 Colli 1/2

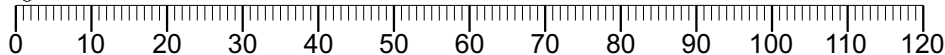
B02-173		B01-123	
8x		16x	4,0x15

BT1-00552 Colli 1/2

B02-10		B02-20		B02-65	
42x	ø15x12mm	26x		8x	
B01-10		B02-103		B05-20	
8x	6,3x50	42x	8x30	16x	ø20mm
B02-160		B01-200		B01-30	
8x		16x	6,3x13	52x	3x16
B01-80		B01-90		B01-122	
8x	3,5x13	6x	3,5x20	8x	4,0x13
B01-327		B08-80			
12x	M4x19	1x			

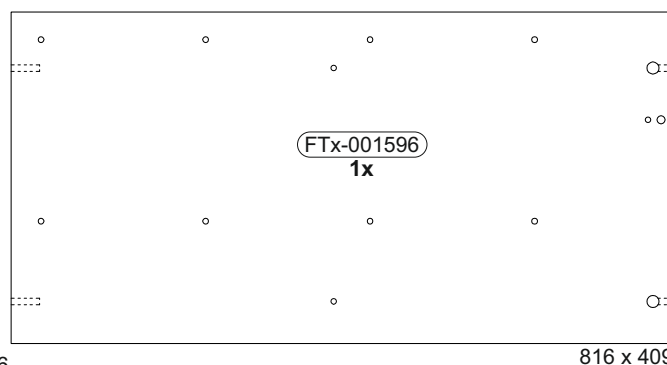
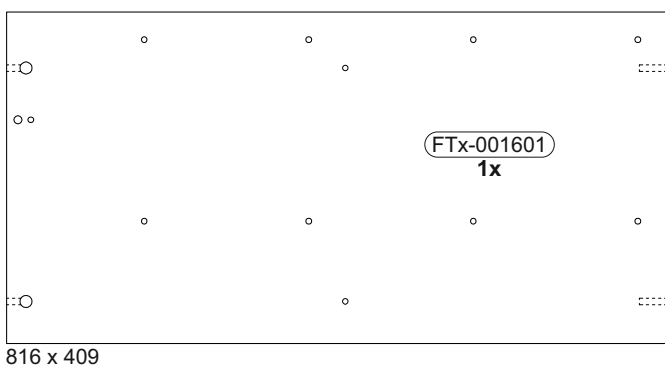
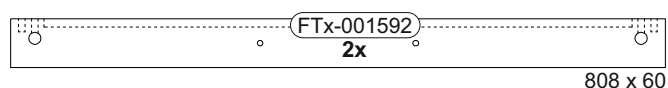
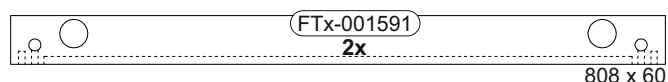
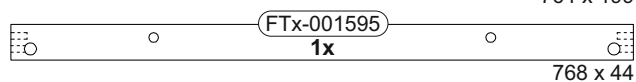
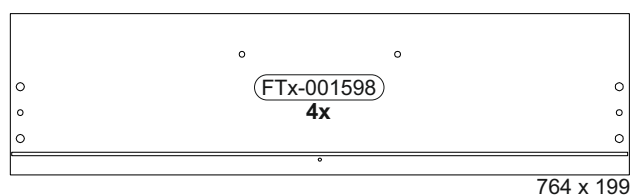
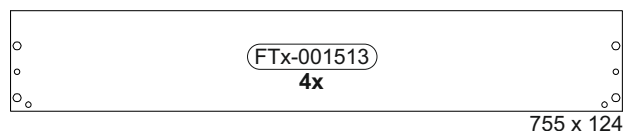
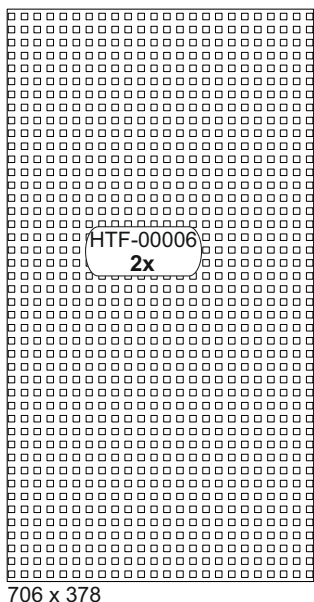
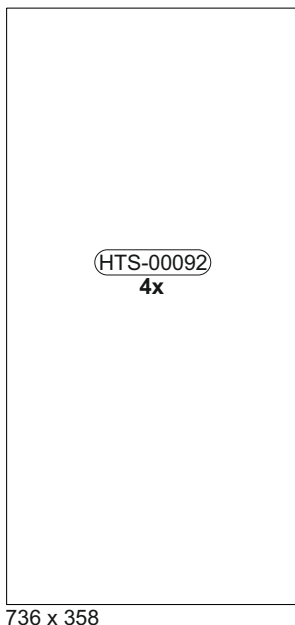
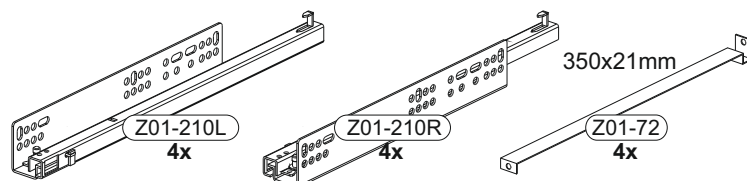
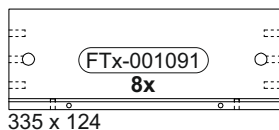
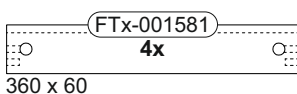


L = 20 mm



SCAN ME

Colli 1/2



Colli 1/2

(FTx-001214)
1x

(Z02-500)
3x

500 x 50

468 x 397

(HTR-00491)
2x

1746 x 414

(FTx-001599)
1x

816 x 444

(FTx-001593)
1x

816 x 444

(FTx-001600)
1x

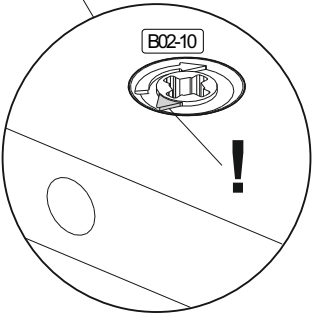
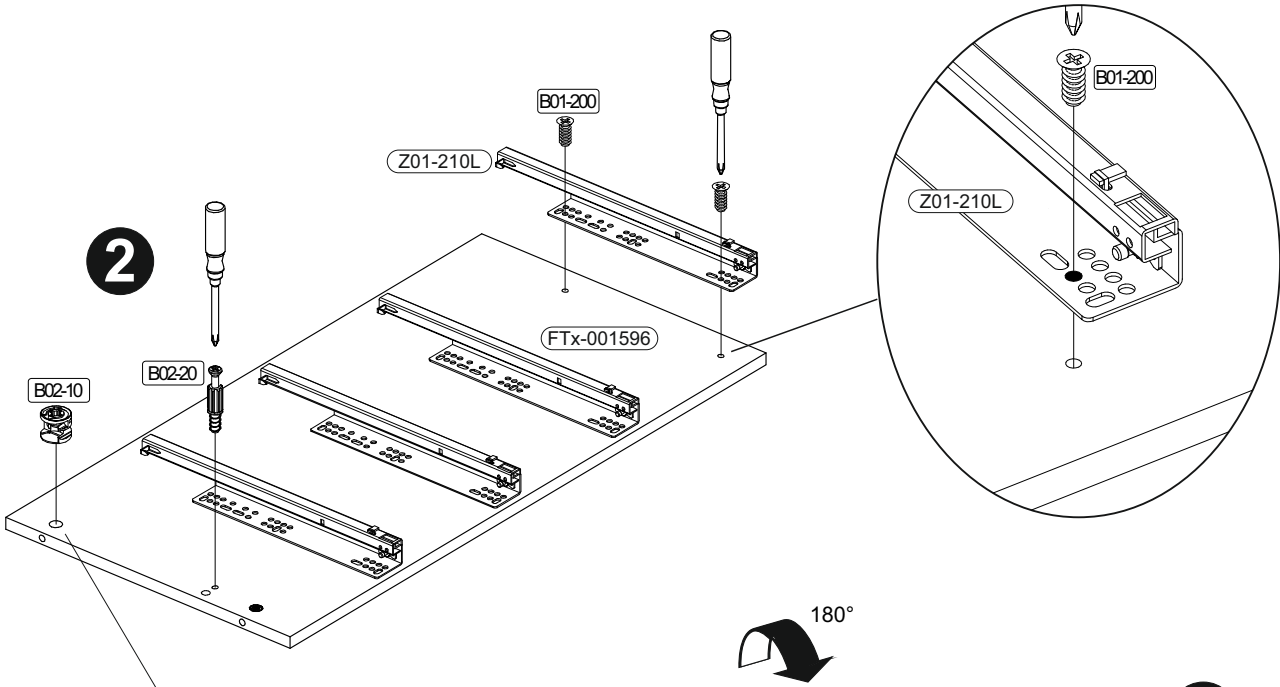
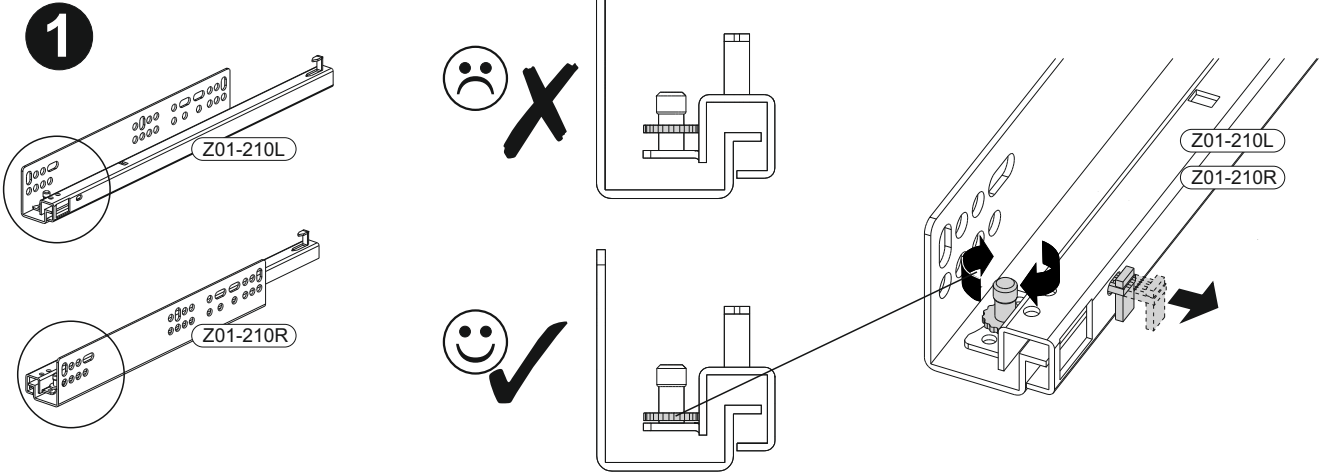
1773 x 444

(FTx-001602)
1x

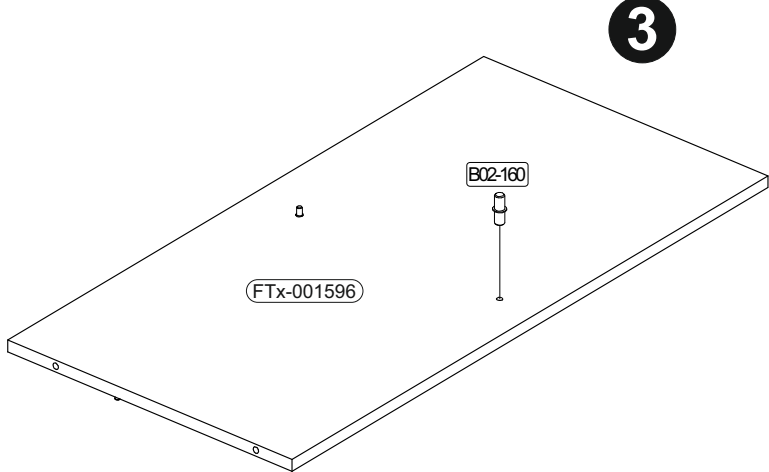
1773 x 444

2

	2x	1x		2x		8x	
	$\varnothing 15 \times 12 \text{mm}$						6,3x13

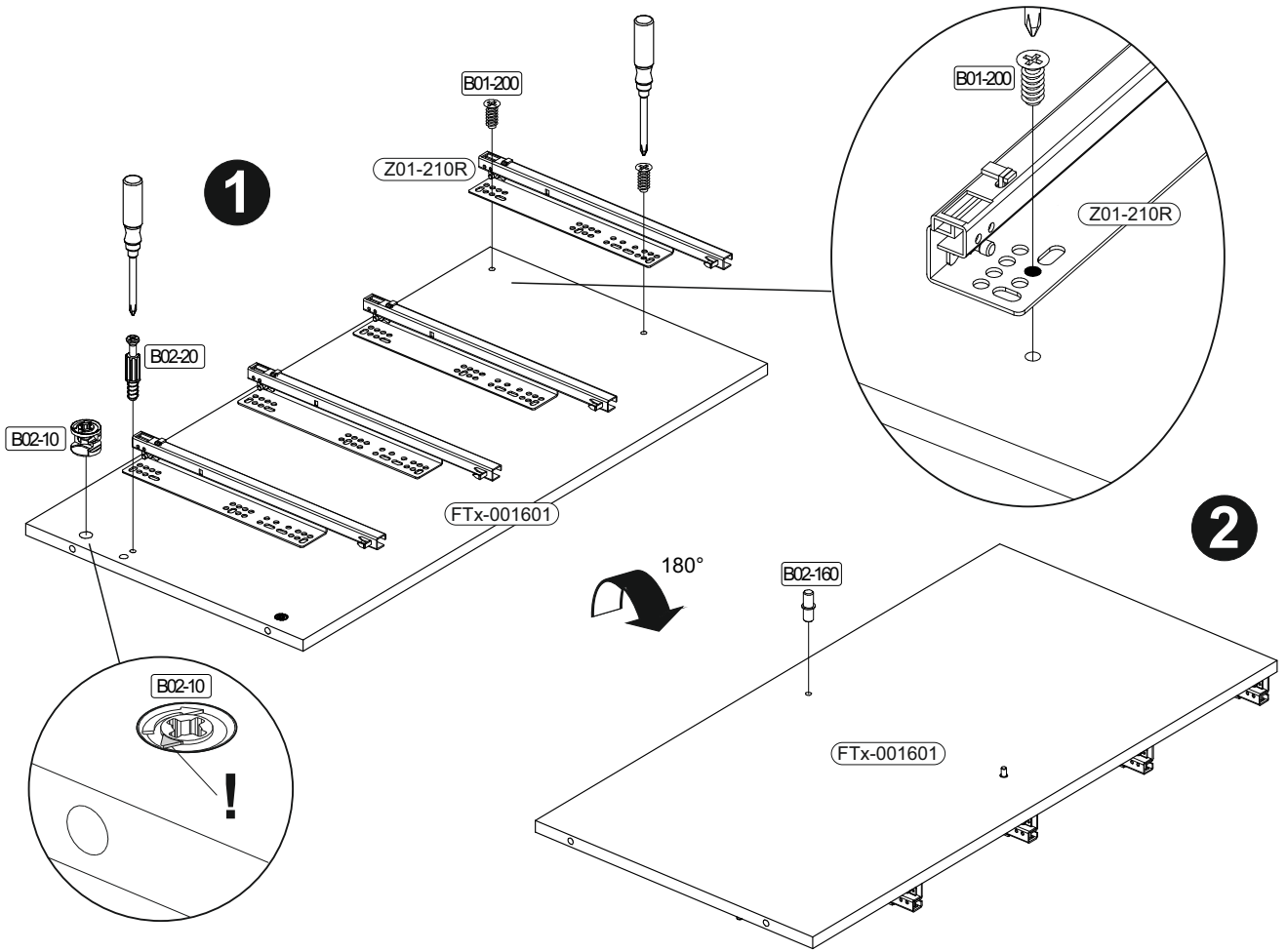


180°



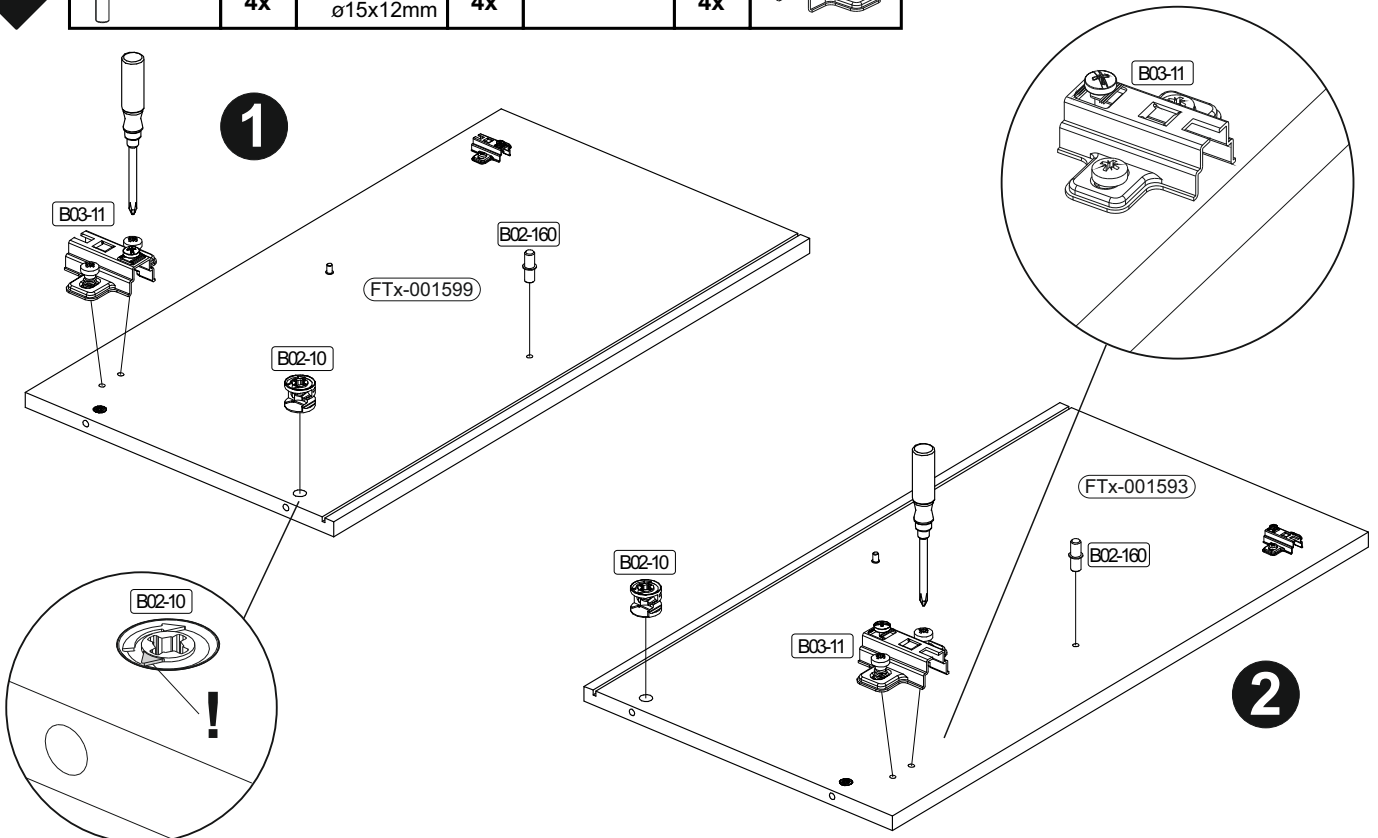
3

	B02-10	ø15x12mm	B02-20	B02-160		B01-200	6,3x13
	2x		1x	2x		8x	

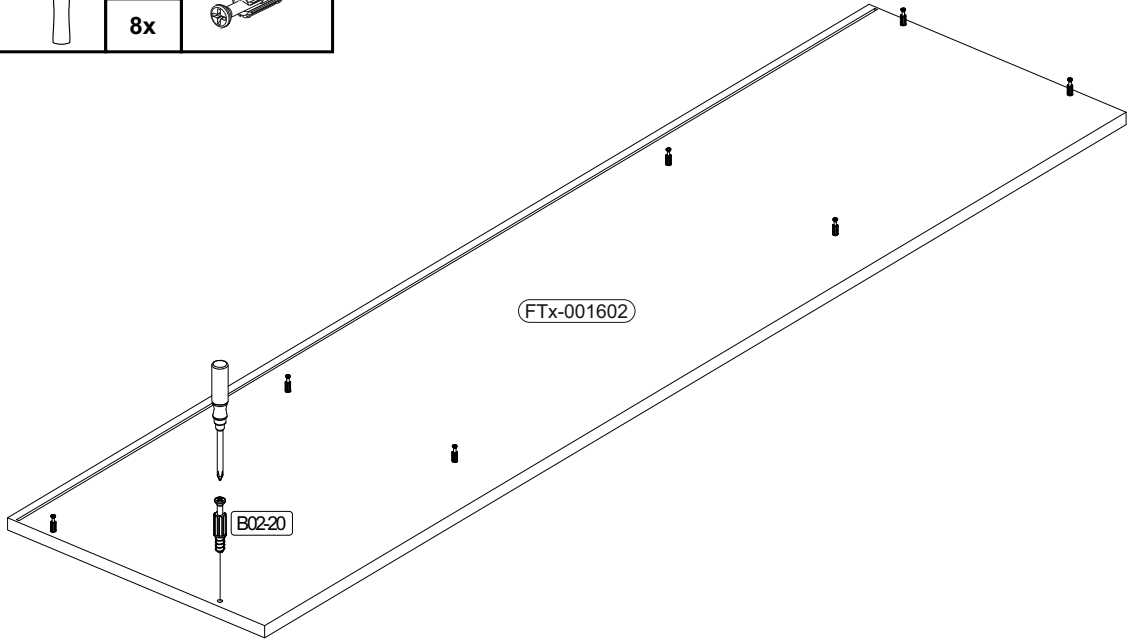
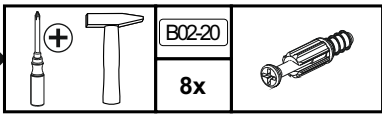


4

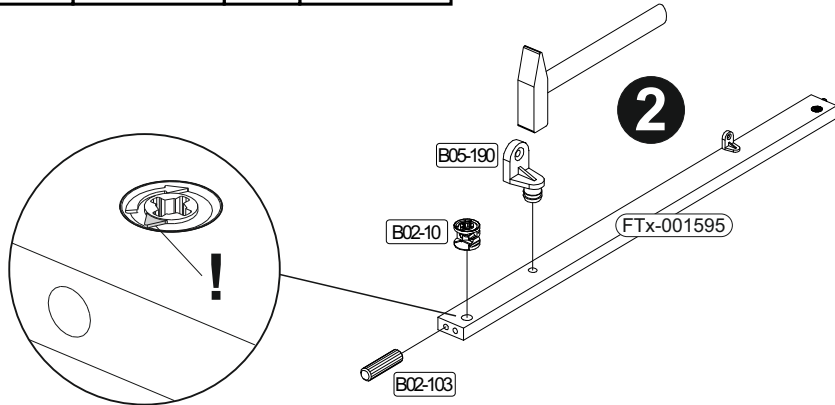
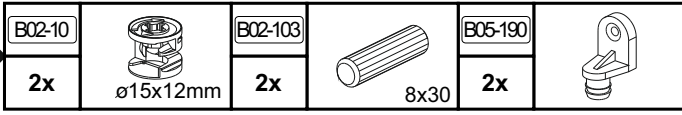
	B02-10	ø15x12mm	B02-160		B03-11
	4x		4x		4x



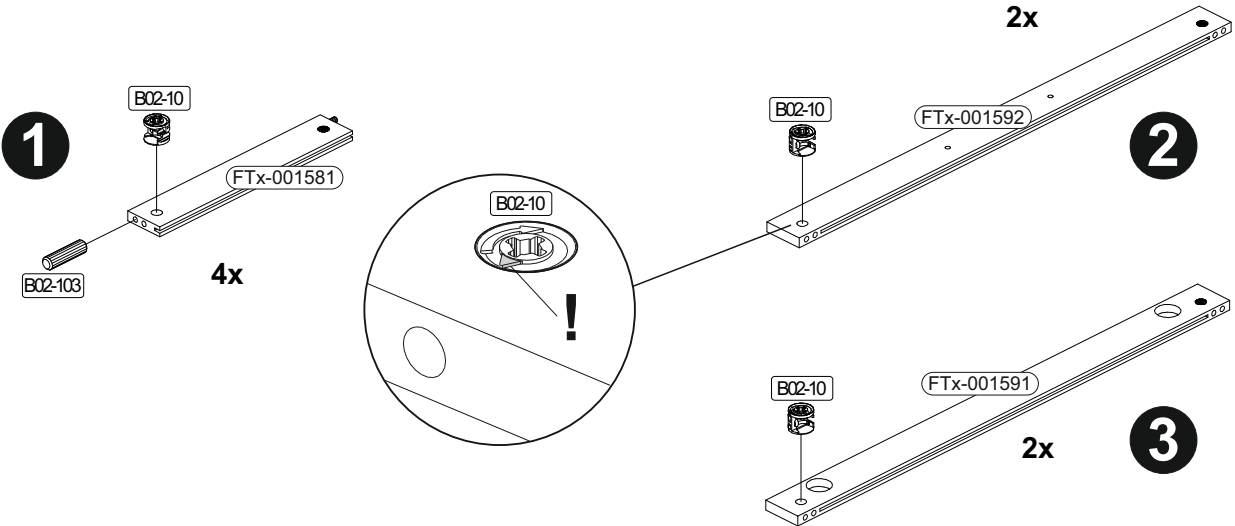
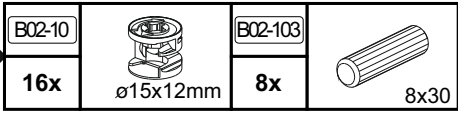
5



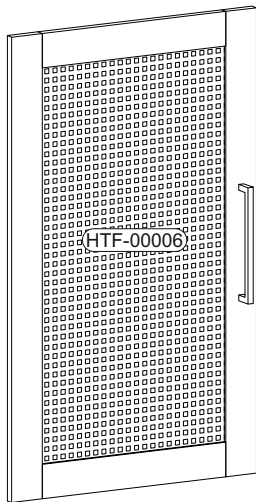
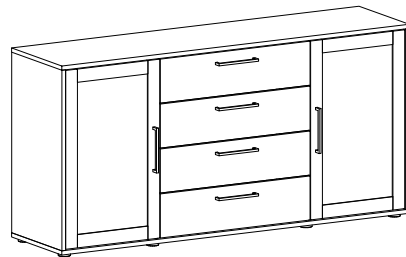
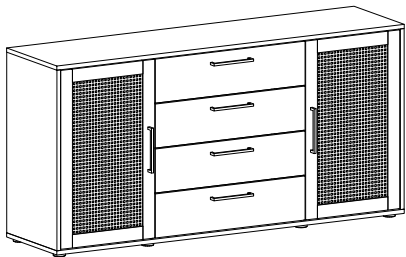
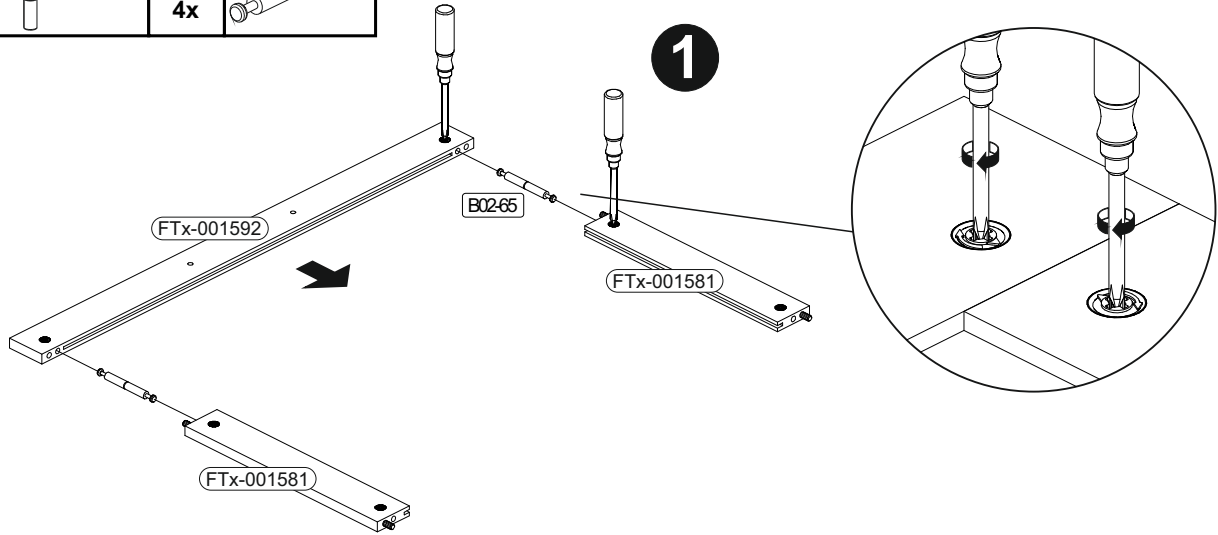
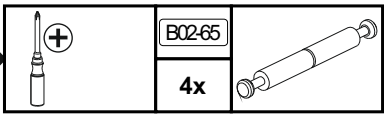
6



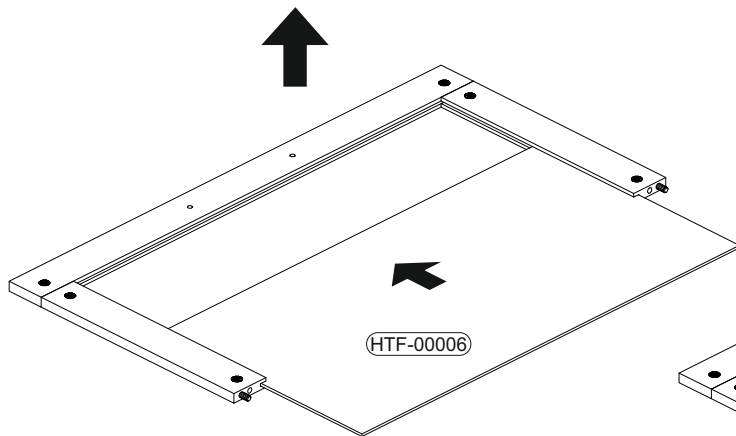
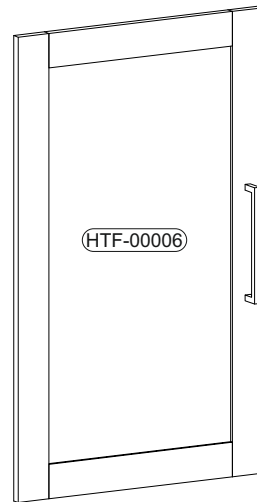
7



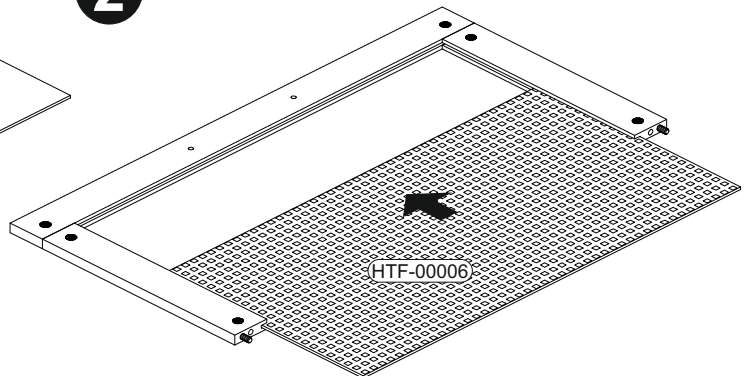
8

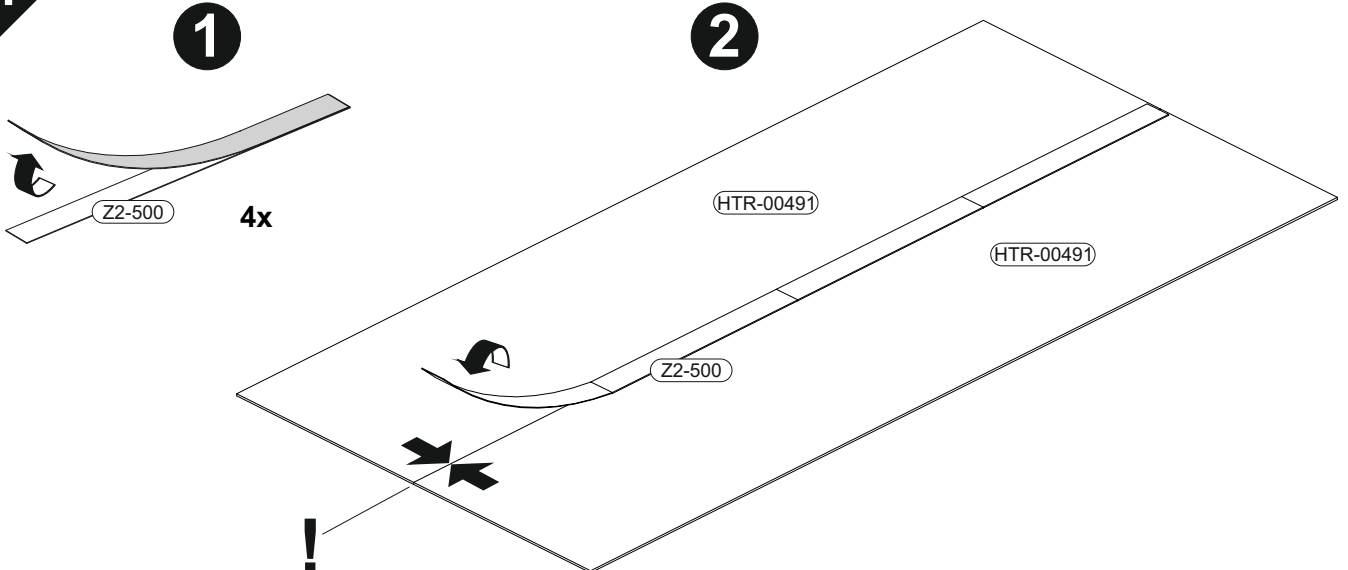
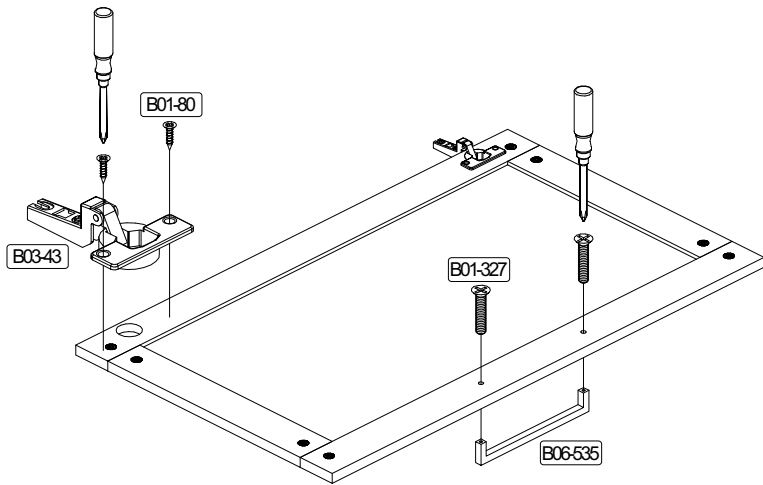
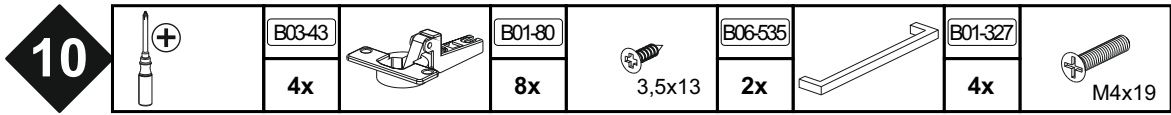
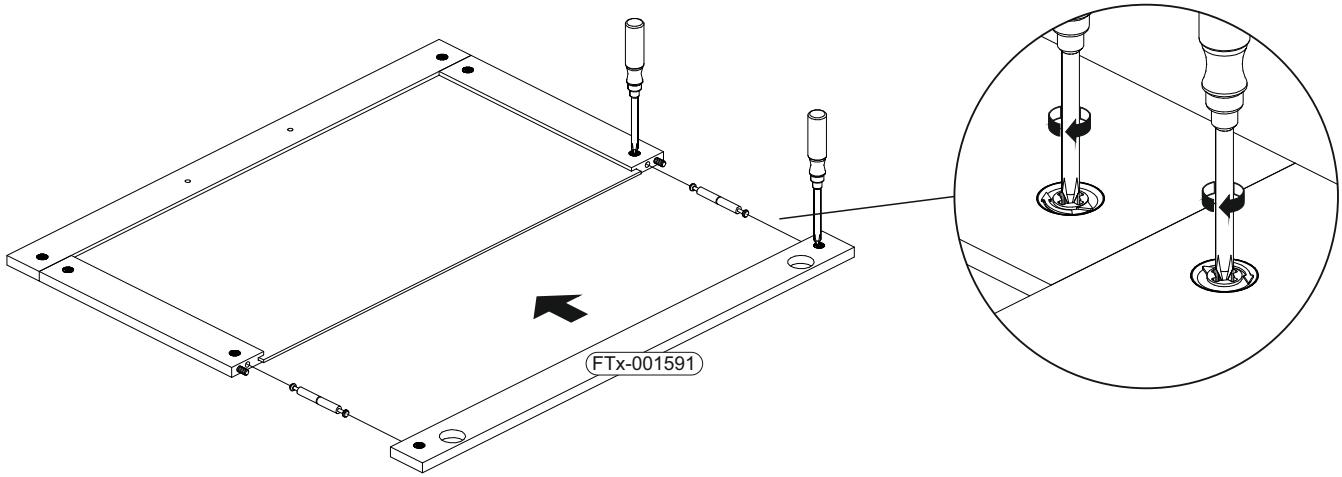
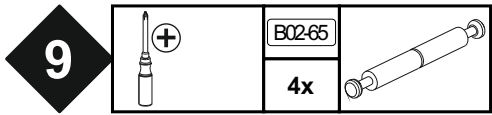


???

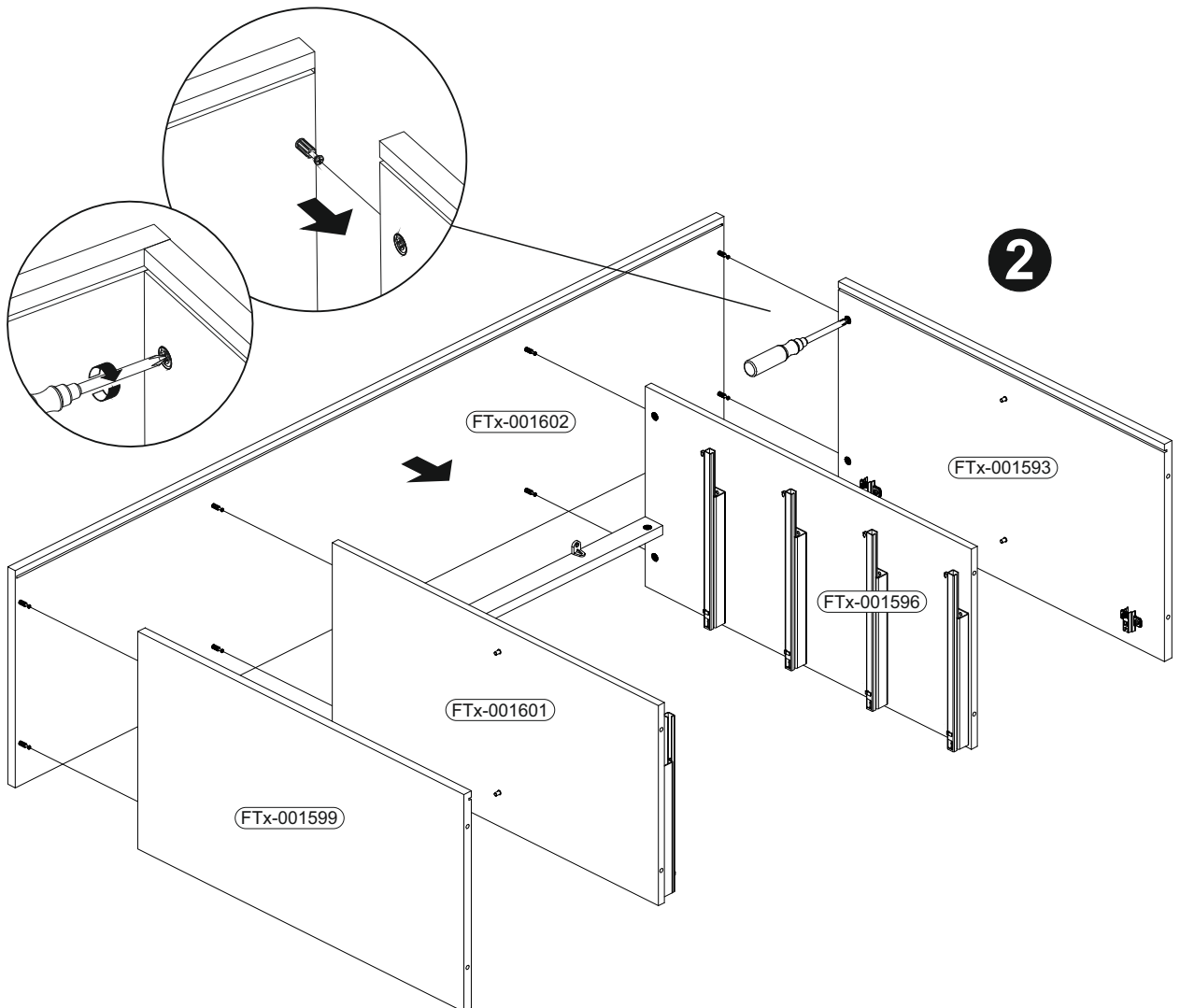
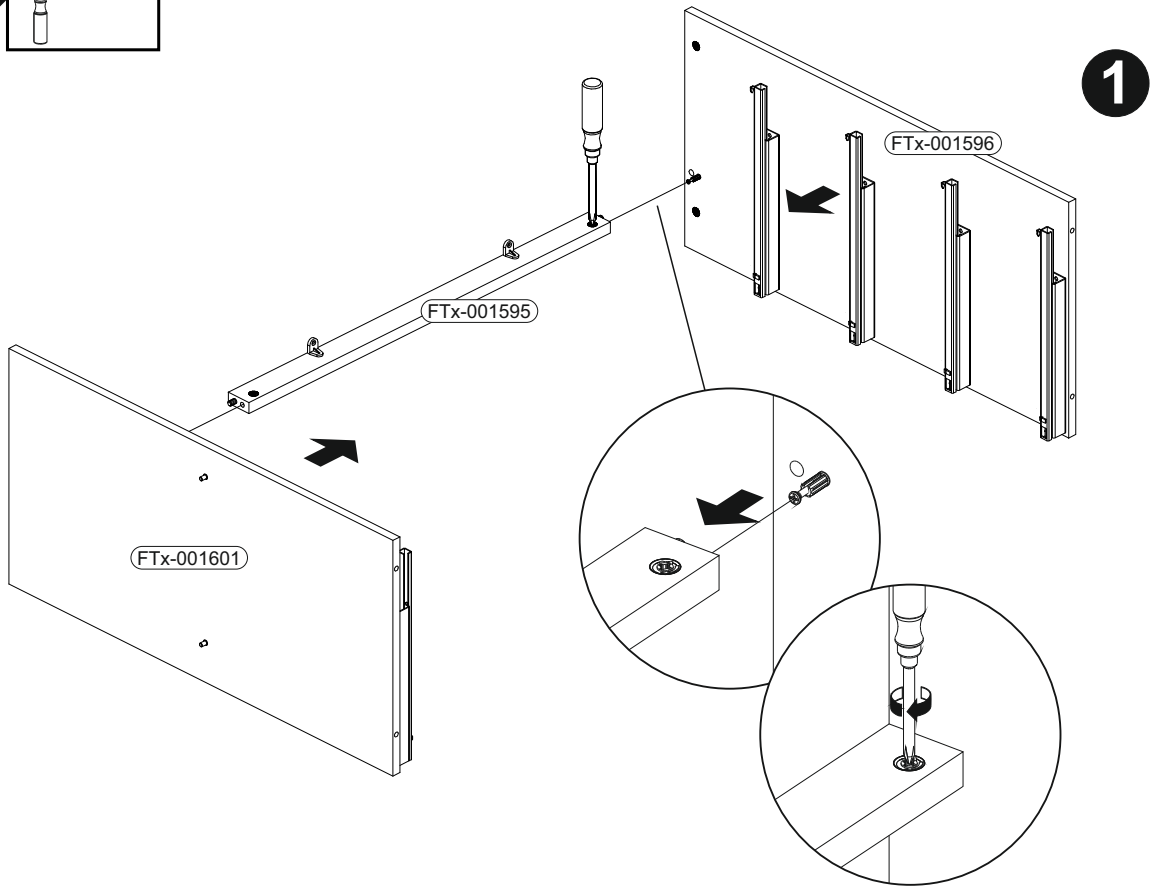
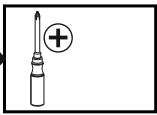


2





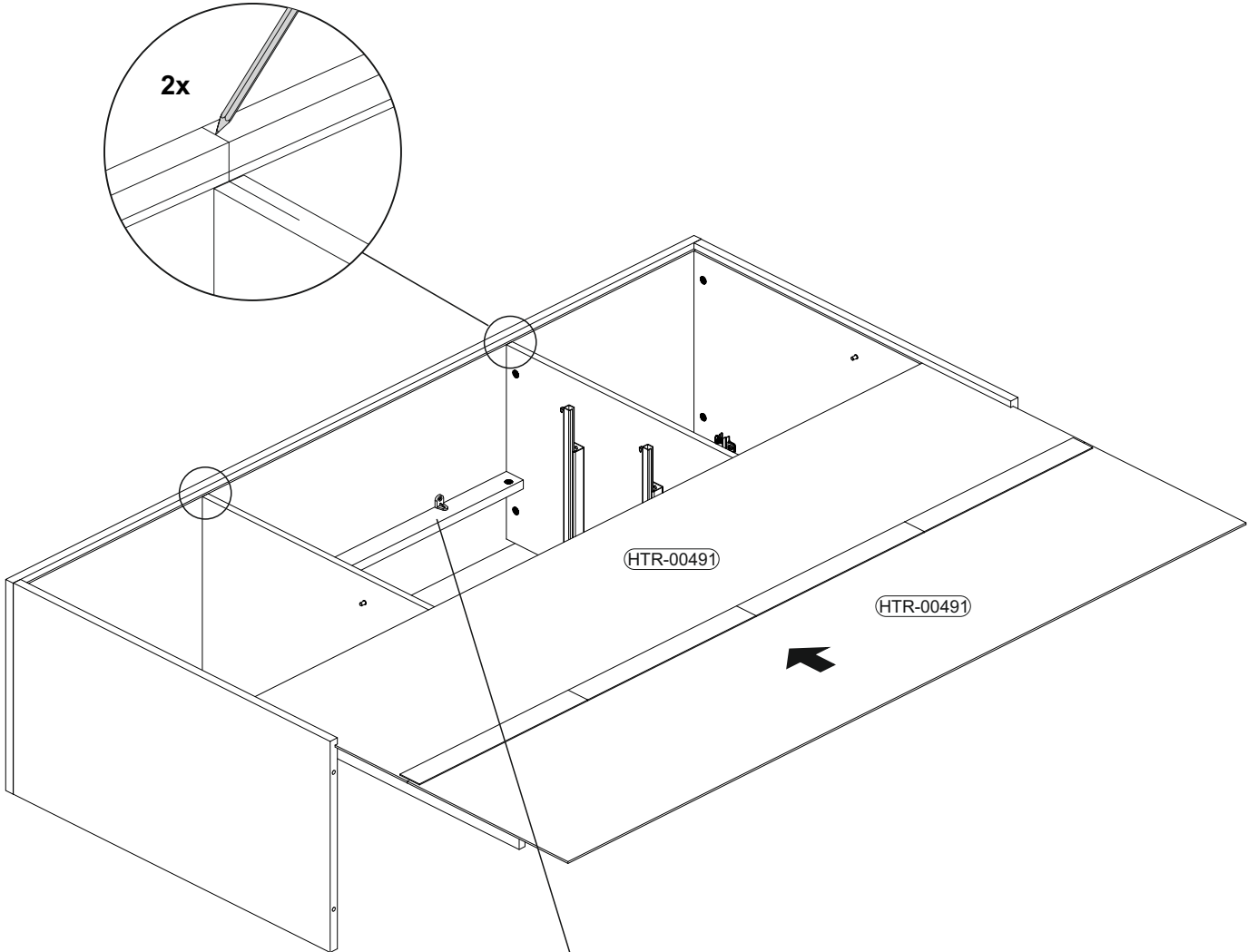


12

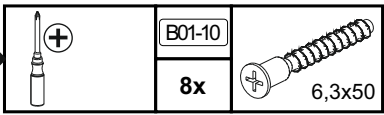


13

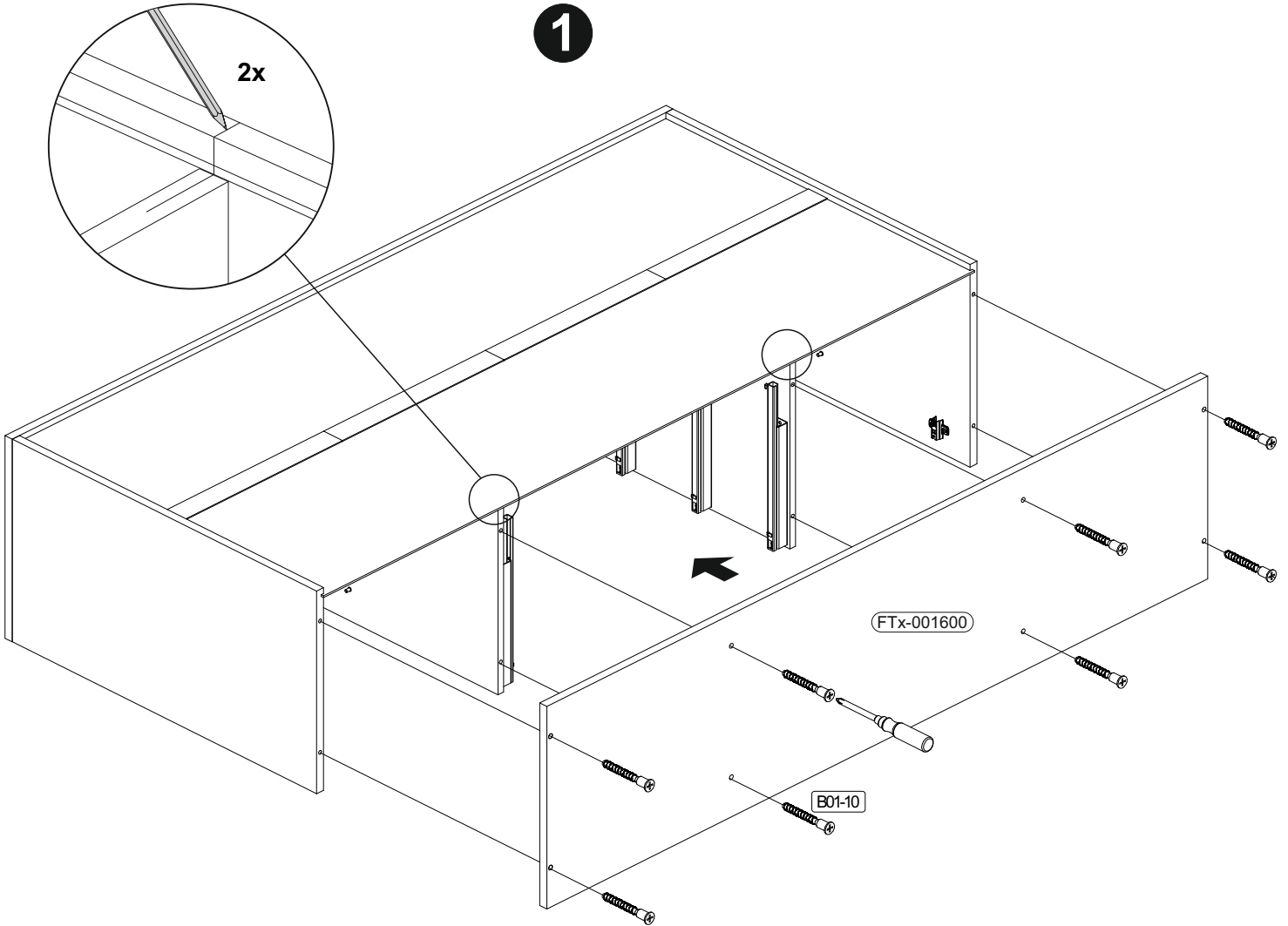
 +	B01-90	
	4x	



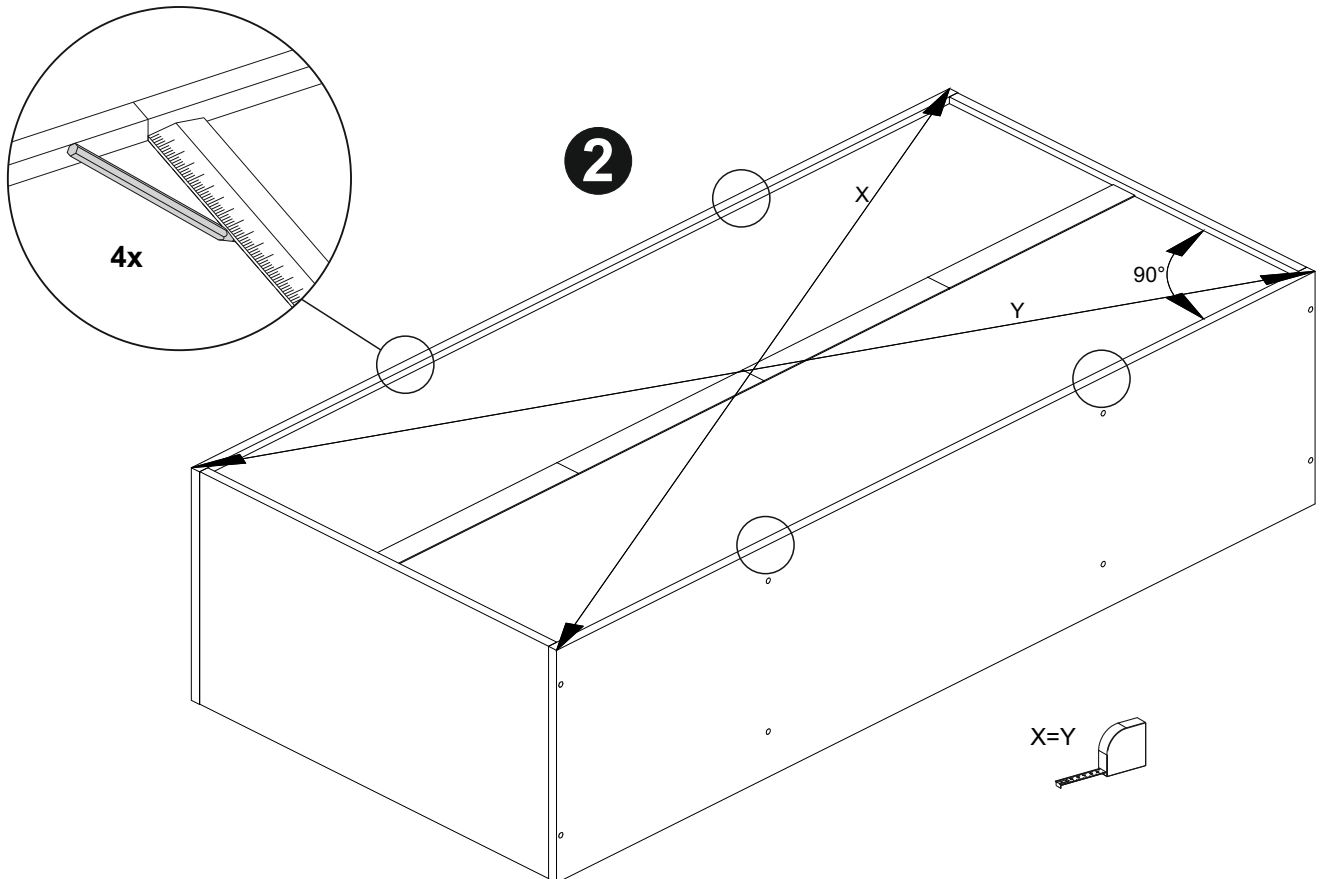
14



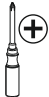

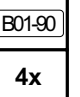
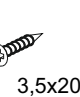





1

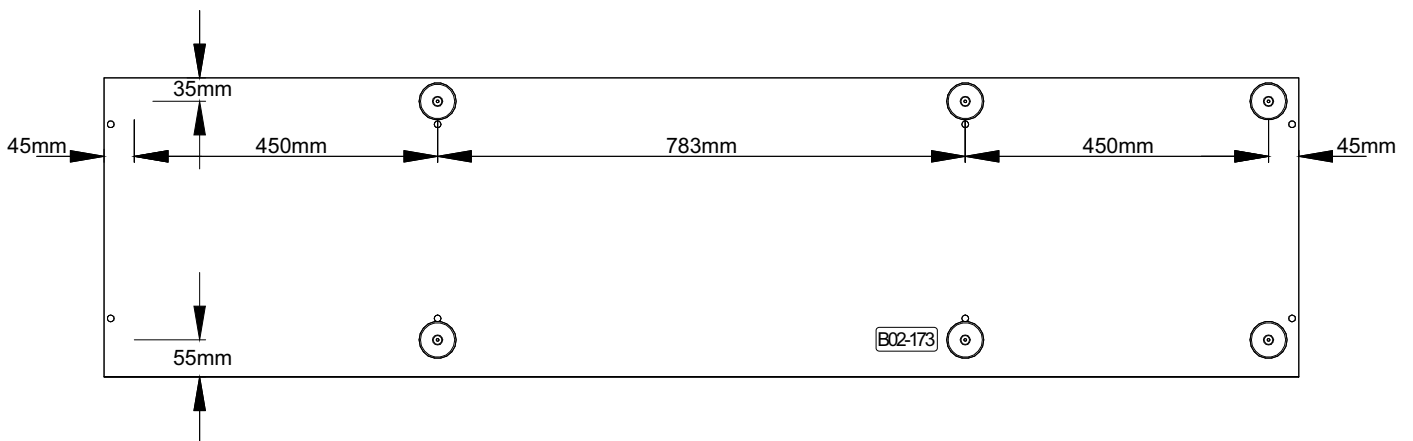
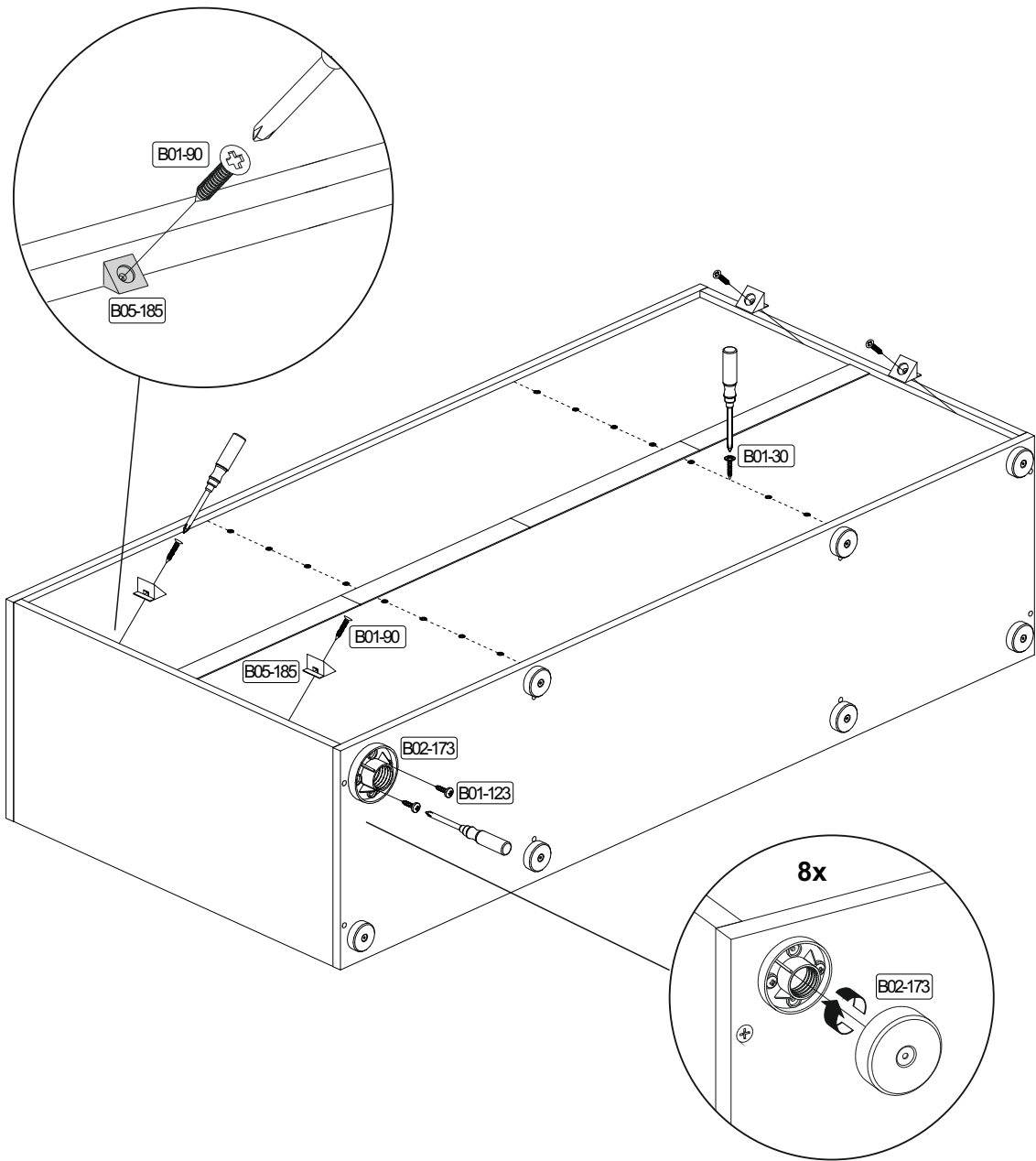


2

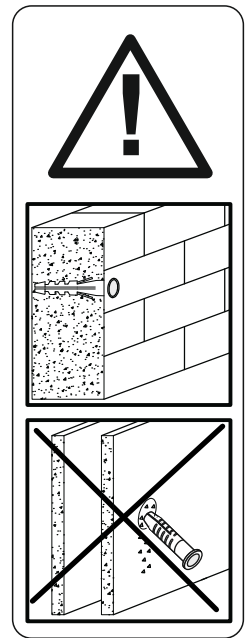
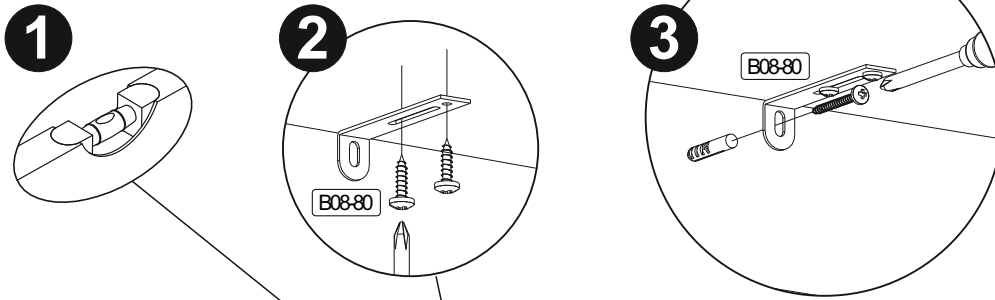
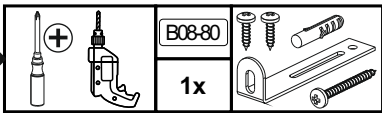


15

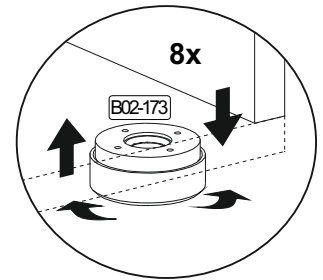
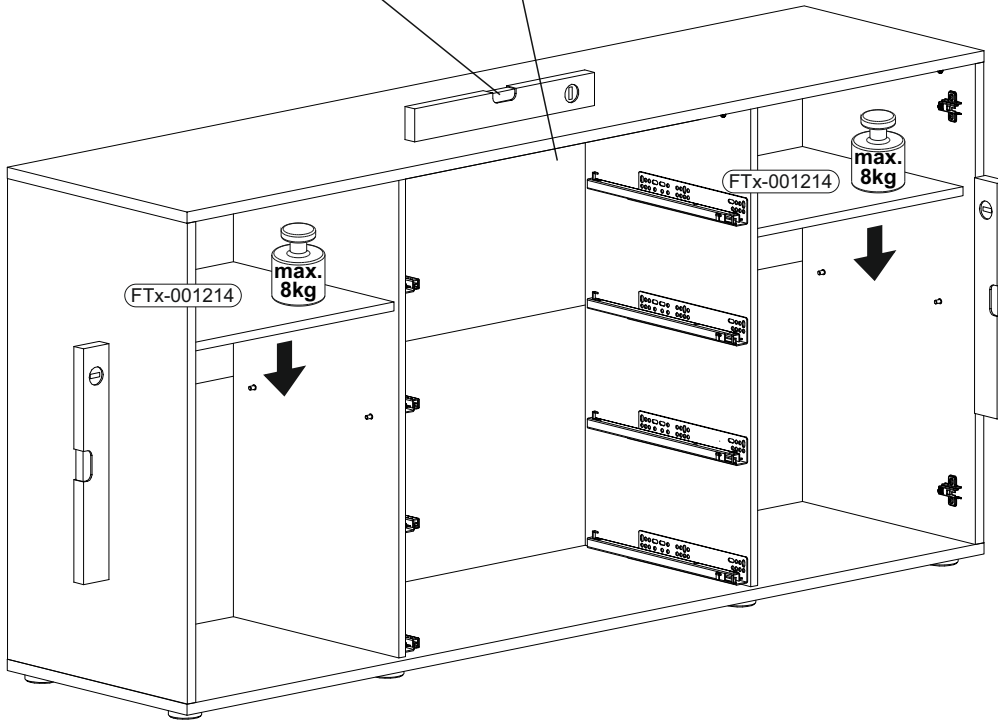
								
	4x	4x	3,5x20 16x	16x	3x16 8x	8x	16x	4,0x15



16



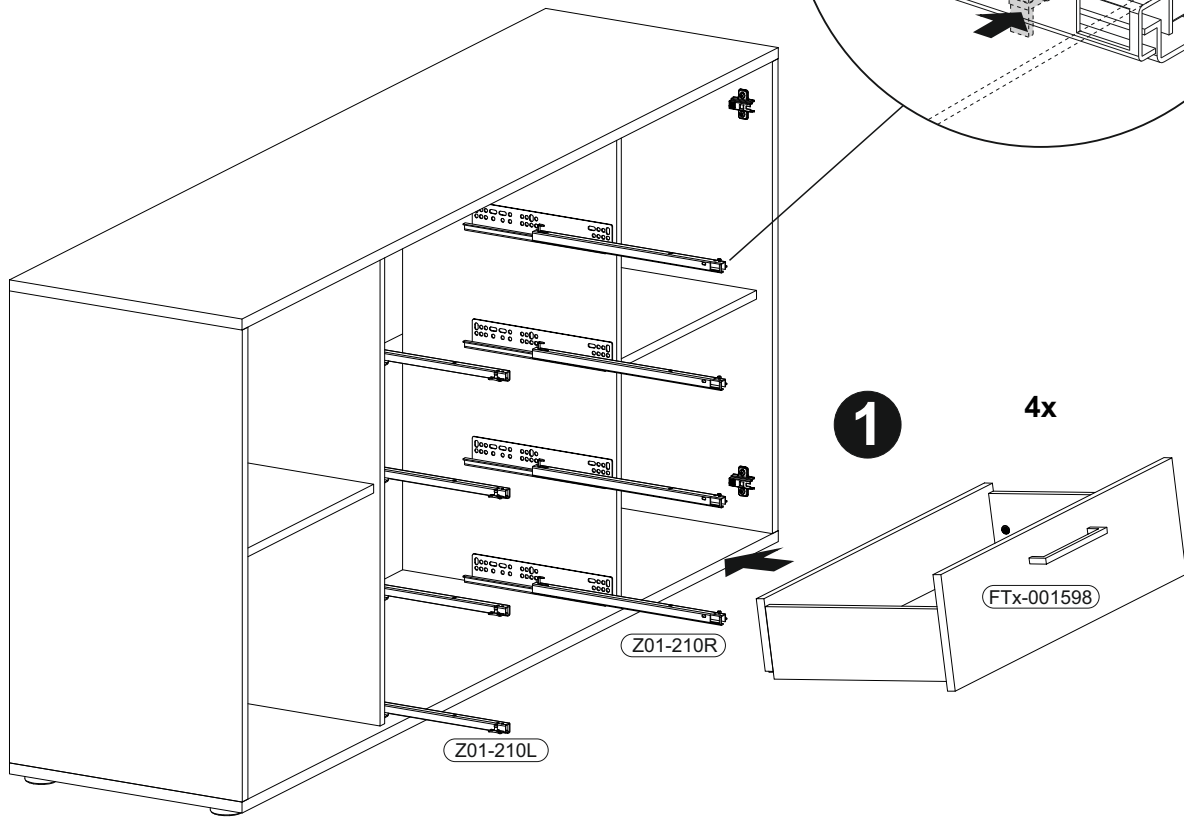
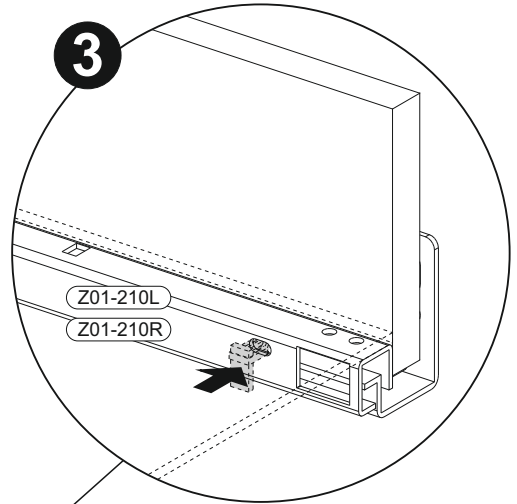
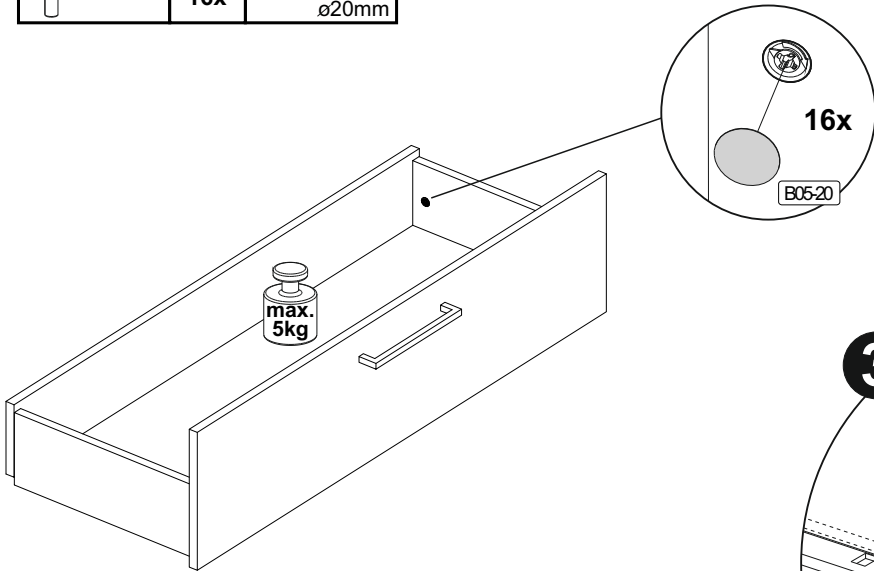
▶ SCAN ME



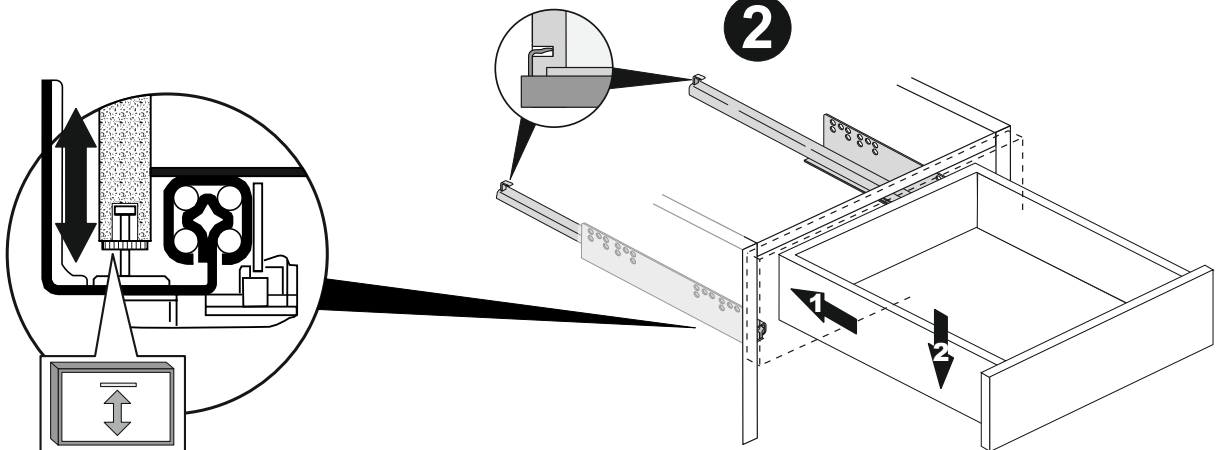
Achtung • Attention • Attenzione • Opgelet • Uwaga • Pozor • Figyelem • Atenție • Dikkat • Внимание	
(D)	Wandbefestigung dient als Kippschutz - unbedingt anbringen! Bei einigen Wandtypen kann ein Spezialdübel erforderlich sein!
(GB)	The wall fastening serves to prevent tipping - be absolutely sure to mount it! For certain wall types, a special wall plug may be necessary!
(FR)	La fixation murale sert de protection contre le basculement – à installer impérativement ! Pour certains types de murs il faut des chevilles spéciales !
(TR)	Duvardaki sabitleme, devrilmeye karşı bir emniyet tedbiridir ve mutlaka monte edilmelidir! Bazı duvar tiplerinde bunun için özel bir dübel gerekli olabilir!
(IT)	Il fissaggio alla parete serve da protezione anti-ribaltamento – attaccarla assolutamente! Per alcune strutture di parete può essere necessario un tassello speciale!
(NL)	Bevestiging aan de muur dient als kantelbescherming – zeker en vast bevestigen! Bij enkele muurtypes is een speciale plug misschien vereist!
(RU)	Обязательно установите крепление на стене во избежание опрокидывания! Для некоторых типов стен может потребоваться специальный дюбель!
(CZ)	Montáž na stěnu slouží jako ochrana proti převrnutí – bezpodmínečně umístěte! U některých typů stěn může být zapotřebí speciální hmoždinka!
(HU)	A termék a falhoz kel rögzíténi, különben az felborulhat! Egyes faltípusoknál speciális tiplit kell használni!
(RO)	Sistemul de fixare la perete servește ca protecție la răsturnare - de montat obligatoriu! Pentru unele tipuri de pereți este posibil să fie necesar un diblu special!
(PL)	Mocowanie do ściany jest jednocześnie zabezpieczeniem przed przewróceniem – koniecznie zamontować! Do niektórych rodzajów ścian konieczne zastosować specjalne kołki mocujące.
(SK)	Upevnenie na stenu slúži ako ochrana proti prevráteniu – bezpodmienečne použite! Pre niektoré druhy stien môže byť potrebná špeciálna hmoždinka!

17

	B05-20	
16x		ø20mm

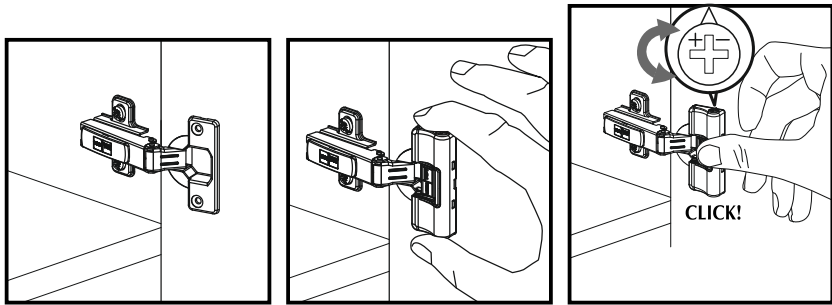


▶ SCAN ME

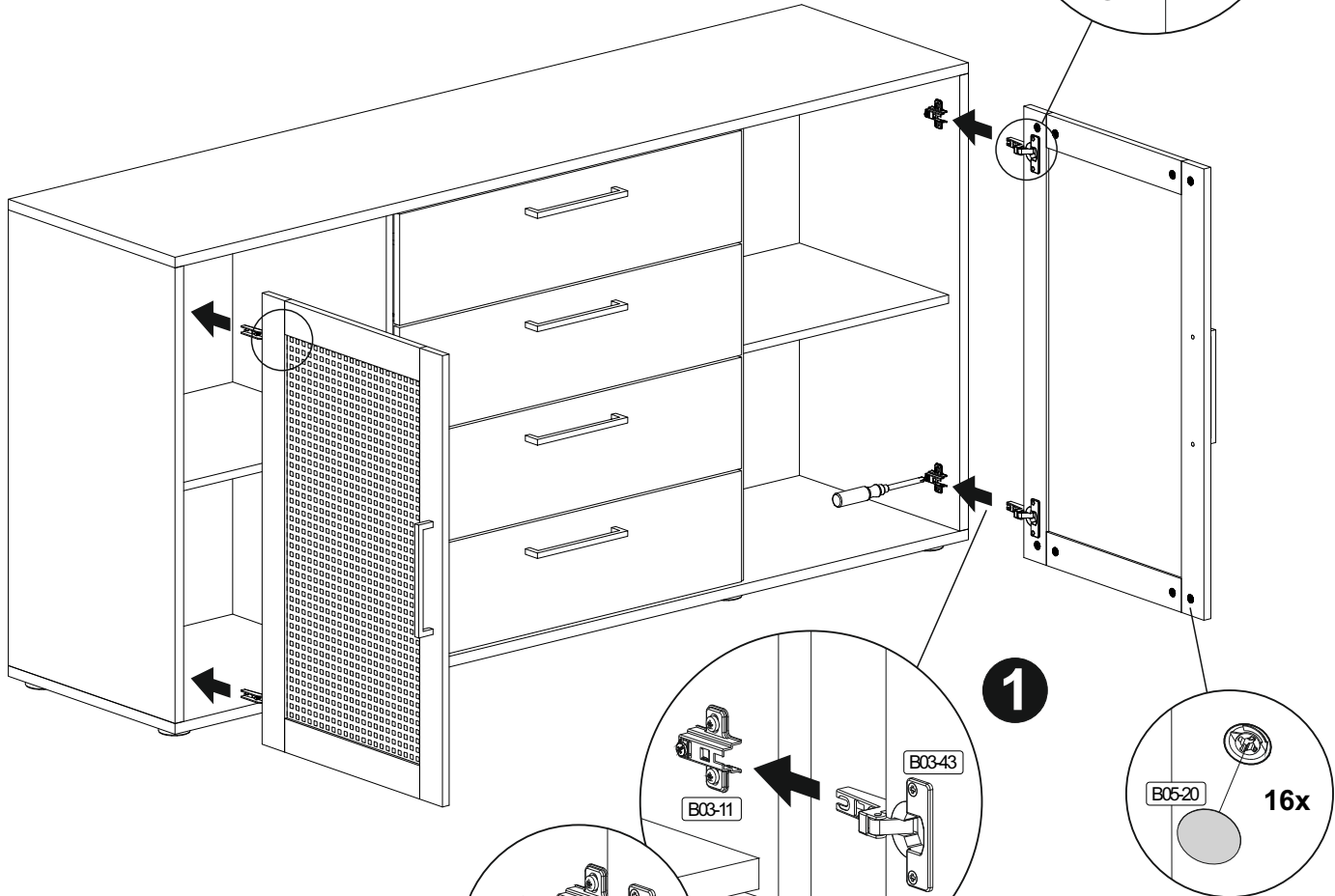
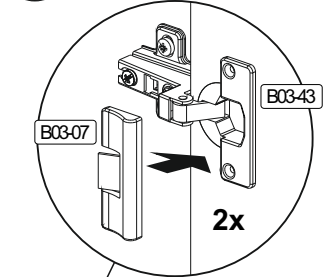


18

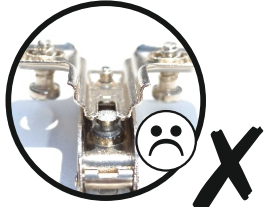
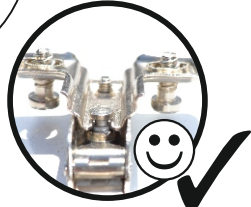
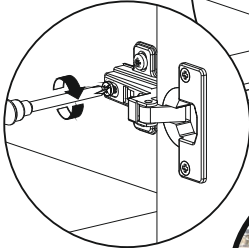
	B05-20		B03-07	
	16x	ø20mm	2x	



3



1



2



SCAN ME

