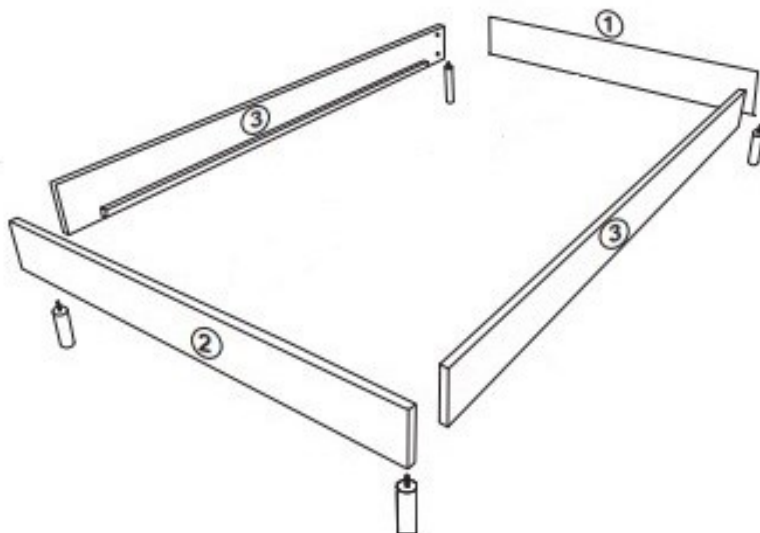
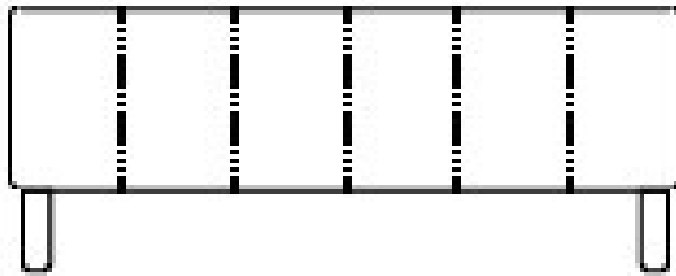


Tarje

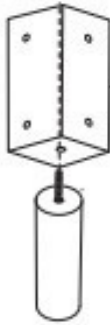


- (D) Montageanleitung
- (FR) Notice de montage
- (NL) Handleiding voor de montage
- (CZ) Montážní návod
- (HU) Szerelési útmutató
- (TR) Montaj talimatı
- (GB) Assembly instructions
- (IT) Istruzioni di montaggio
- (PL) Instrukcja montażu
- (SK) Návod na montáž
- (RO) Instrucțiunile de montaj
- (RU) ИНСТРУКЦИЯ ПО МОНТАЖУ

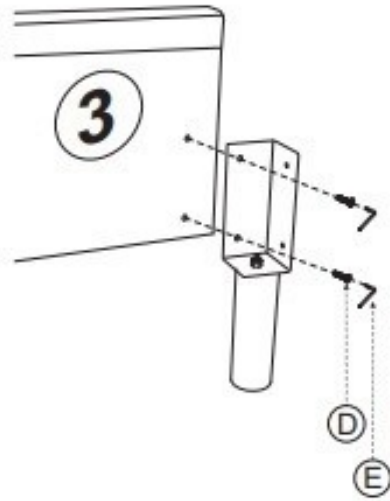


A	B	C	D	E	F
4x	4x	6x	16x	1x	14 x

1_{x4}



2_{x4}



3_{x4}

