

# Product Information Sheet

COMMISSION DELEGATED REGULATION (EU) 2019/2017 with regard to energy labelling of household dishwashers

**Supplier's name or trade mark:** Samsung

**Supplier's address:** Public Contact, Samsung PO Box 12987 Blackrock Co.Dublin Ireland

**Model identifier:** DW70H73YCUR

## General product parameters:

Parameter	Value	Parameter	Value	
Rated capacity <sup>(a)</sup> (ps)	14	Dimensions in cm	Height	82
			Width	60
			Depth	57
EEI <sup>(a)</sup>	43,9	Energy efficiency class <sup>(a)</sup>	C	
Cleaning performance index <sup>(a)</sup>	1,121	Drying performance index <sup>(a)</sup>	1,061	
Energy consumption in kWh [per cycle], based on the eco programme using cold water fill. Actual energy consumption will depend on how the appliance is used.	0,746	Water consumption in litres [per cycle], based on the eco programme. Actual water consumption will depend on how the appliance is used and on the hardness of the water.	10,5	
Programme duration <sup>(a)</sup> (h:min)	3:40	Type	Built-in	
Airborne acoustical noise emissions <sup>(a)</sup> (dB(A) re 1 pW)	44	Airborne acoustical noise emission class <sup>(a)</sup>	B	
Off-mode (W) (if applicable)	0,49	Standby mode (W) (if applicable)	-	
Delay start (W) (if applicable)	3,50	Networked standby (W) (if applicable)	1,90	

**Minimum duration of the guarantee offered by the supplier:** 24 months

## Additional information:

Weblink to the supplier's website, where the information in point 6 of Annex II to Commission Regulation (EU) 2019/2022 is found: <https://www.samsung.com/support>

<sup>(a)</sup> for the eco programme.

Model placed on the Union market from 03/02/2026.



**EPREL registration number:** 2558962

<https://eprel.ec.europa.eu/qr/2558962>

**Supplier:** SAMSUNG ELECTRONICS (UK) LIMITED (Manufacturer) **Website:**

**Customer care service:**

**Name:** Public Contact

**Website:**

**Email:** [eprel@samsung.com](mailto:eprel@samsung.com)

**Phone:** n/a

**Address:**

Samsung  
PO Box 12987  
Blackrock  
Co.Dublin  
Ireland

# Geschirrspüler DW70H73YCURU1

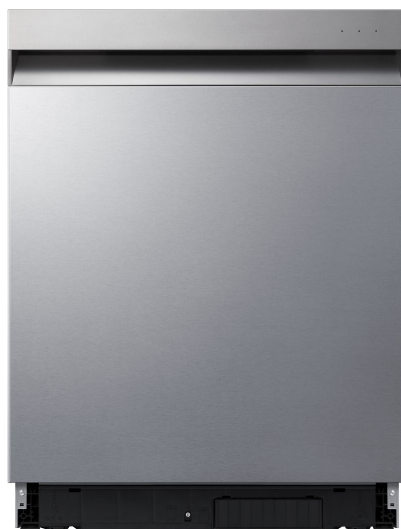


DW70H, 60 cm, Unterbau, EEK: C, 14  
Maßgedecke

EAN: 8806097933885

## Besonderheiten

- WiFi-fähig - mit Download-Programmen - Überwache und steuere deinen Geschirrspüler von fast überall
- Automatische Türöffnung - Trockenes Geschirr ohne Wasserflecken
- Kugelgelagerte Schienen - Sanftes Gleiten des Oberkorbs
- AquaStopp mit Bodenwannensensor - Schutz vor Wasserschäden
- 14 Maßgedecke mit Besteckschublade
- Innenliegendes Ice Blue LED-Display

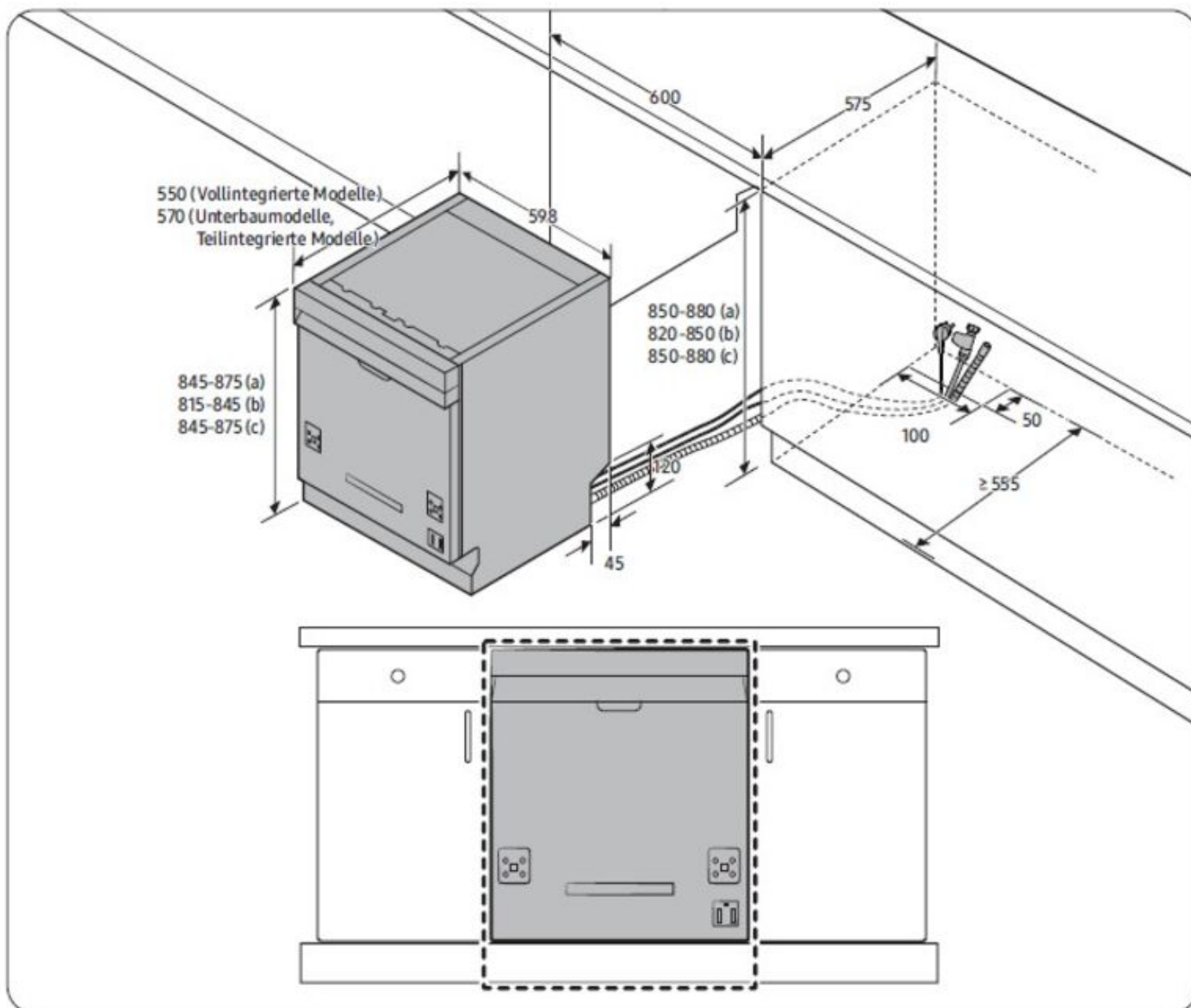


Maßskizze

**DW70H73YCURU1**

DW70H, 60 cm, Unterbau, EEK: C, 14  
Maßgedecke

EAN: 8806097933885



(Einheit: mm)

(a) Freistehende Modelle

(b) Unterbaumodelle, vollintegrierte, teilweise eingebaute Modelle

(c) Unterbaumodelle, vollintegrierte, teilweise eingebaute Modelle mit Unterfuß

## Technische Daten

## DW70H73YCURU1

DW70H, 60 cm, Unterbau, EEK: C, 14  
Maßgedecke

EAN: 8806097933885

### Besonderheiten

---

WiFi-Steuerung per App (SmartThings)	Ja
SmartThings AI Energy Mode	Nein
AI Wash	Nein
Sensor Türöffnung	Nein
Besteckschublade mit Cup Wash	Nein
Active Fan Dry	Nein
Kugelgelagerte Schienen	Ja
Innenbeleuchtung	Nein
Infolicht	Nein
Time Light Zeitanzeige am Boden	Nein
Automatische Türöffnung	Ja
Superleise-Programm	Nein
Selbstreinigung	Ja

### Ausstattung

---

Reinigungssystem	Oberkorb/Mitte/Unterkorb
AquaStopp + Bodenwannensensor	Ja
Klartext-Display	Nein
LED Display	Ja
Display Lichtfarbe	Ice Blue
Bediensprache wählbar (u.a. Englisch, Italienisch und Türkisch)	Nein
Trocknungssystem	Automatische Türöffnung + Ventilation
LED Innenbeleuchtung	Nein
Besteckschublade	Ja
Besteckschublade mit Tassenablage	Ja
Besteckkorb	Nein
3te flexible Schublade	Nein
Restzeitanzeige	Ja
Ton für Programmende	Ja
Time Light Zeitanzeige am Boden	Nein
Infolicht	Nein
3. Sprüharm	Ja
Nutzung von Multitabs	Ja
Wasser-Filtersystem	Nein
Nachfüllanzeige für Klarspüler	Ja
Nachfüllanzeige für Salz	Ja
Material Innenraum	Edelstahl
Edelstahl-Bottich	Ja
Verdecktes Heizelement	Ja
Wasserenthärtungsanlage	Ja
Werkstoff Innenbehälter	Edelstahl

## Technische Daten

## DW70H73YCURU1

DW70H, 60 cm, Unterbau, EEK: C, 14  
Maßgedecke

EAN: 8806097933885

#### Ausstattung Oberkorb

---

Höhenverstellbarer Oberkorb	Ja
Umlegbare Tellerhalter	Ja
Klappbare Tassenauflage	Ja
Weinglashalterung aus Silikon	Nein
Kugelgelagerte Teleskopschienen im Oberkorb	Ja

#### Ausstattung Unterkorb

---

Umlegbare/entfernbarer Tellerhalter	Ja
Weinglashalter	Nein
FlexTray™	Nein

#### Programme

---

Anzahl der Programme	8
Programme	Intensive 65°C, Auto 55-65°C, Express 60°C (60 min), Eco 50°C, Glasprogramm / Schonprogramm 50°C, Selbstreinigung 70°C, Vorspülen, Download-Programm
Downloadprogramme	3
AI Wash	Nein
Intensive 65°C	Ja
Auto 45-65°C	Ja
Express 55°C (60 min)	Ja
Eco 50°C	Ja
Quick 50°C (30 min)	Nein
Glasprogramm / Schonprogramm 40°C	Ja
Vorspülen 55°C	Ja
Selbstreinigung	Ja
Superleise	Nein
Kunststoff	Download-Programm
Babygeschirr	Download-Programm
Töpfe und Pfannen	Download-Programm
Trinkgefäße	Nein

#### Optionen

---

Anzahl Spültemperaturen	4
Hygiene Funktion 70°C	Ja
Startzeitvorwahlmöglichkeiten	Kontinuierlich
Option Stoppverzögerung oder Startverzögerung	Start; Stopp
Startzeitvorwahl max. (h)	24
Einzelkorbspülen	Ja
Programmverkürzung	Nein
Halbe Beladung	Nein
Spülen bei hohen Temperaturen	Ja
Multitab 2-in-1	Ja

**Technische Daten**

**DW70H73YCURU1**

**DW70H, 60 cm, Unterbau, EEK: C, 14 Maßgedecke**

EAN: 8806097933885

**Zubehör**

Optionales Zubehör	DW-S24HDE: Schlauchverlängerung für alle Samsung Geschirrspüler
--------------------	--

**Smart Informationen**

Drahtlose Kommunikation möglich	Ja, im Gerät eingebaut
Verwendete Kommunikationstechnologie	WiFi
Möglichkeit zur Sprachsteuerung	Ja, mit optionalem Zubehör
Art der Schnittstelle zur Ansteuerung	Nein, nur Direktzugriff

**Technische Informationen**

Länge Zulaufschlauch (cm)	155
Länge Ablaufschlauch (cm)	140
Max. Wasserzulauftemperatur (°C)	60

**Energiedaten gemäß EU Verordnung 2019/2014 ( 2017/1369)**

Energielabel im elektronischen Format	<a href="https://www.samsung.com/global/ecodesign_energy">https://www.samsung.com/global/ecodesign_energy</a>
Effizienzklassenspektrum	A (höchste Effizienz) bis G (niedrigste Effizienz)
Energieeffizienzklasse (EU 2017/1369)	C
Energieverbrauch des Eco-Programms pro 100 Betriebszyklen in kWh (EU 2017/1369)	75
Energieverbrauch des Eco-Programms pro Betriebszyklus in kWh (EU 2017/1369)	0.746
Wasserverbrauch in Litern im Eco-Programm pro Betriebszyklus (EU 2017/1369)	10.5
Energieeffizienzindex (EU 2017/1369)	43.9
Dauer des Eco-Programms in h:min (EU 2017/1369)	3:40
Index Reinigungsleistung (EU 2017/1369)	1.121
Index Trocknungsleistung (EU 2017/1369)	1.061
Luftschallemissionen in dB(A) re 1 pW (EU 2017/1369)	44
Luftschallemissionsklasse (EU 2017/1369)	B
Stromverbrauch im vernetzten Standby-Betrieb in W (EU 2017/1369)	1.9
Stromverbrauch im Aus-Zustand in W (EU 2017/1369)	0.49
Stromverbrauch bei Zeitvorwahl in W (EU 2017/1369)	3.5
Nennkapazität des Eco-Programms in Maßgedecken	14

## Technische Daten

**DW70H73YCURU1**

**DW70H, 60 cm, Unterbau, EEK: C, 14  
Maßgedecke**

EAN: 8806097933885

**Anschluss Informationen**

Anschlusswert (W)	2100
Spannung (V)	220-240
Frequenz (Hz)	50
Absicherung (A)	10
Steckerart	Schuko
Länge Anschlusskabel (cm)	150

**Montage Informationen**

Bauform	Eingebaut
Art der Installation	Unterbaugerät
Erhöhte Installation	Ja
Ist dieses Gerät ein Einbaugerät?	Ja
Arbeitsplatte abnehmbar	Nein
Höhenverstellbare Füße	Ja
Höhe verstellbare Füße maximal (mm)	0-60
Wasserabflussposition	Rückseite unten links
Wasseranschlussposition	Rückseite unten links
Wasserschutzsystem	Doppelwandiger Zulaufschlauch mit elektronischem Ventil

**Maße und Gewichte**

Gerätemaße (B x H x T) (mm)	598 x 815-875 x 570
Gerätebreite (mm)	598
Gerätehöhe (mm)	875
Gerätehöhe min. (mm)	815
Gerätetiefe (mm)	570
Verpackungsmaße (B x H x T) (mm)	615 x 845 x 655
Verpackungsbreite (mm)	615
Verpackungshöhe (mm)	845
Verpackungstiefe (mm)	655
Gewicht netto (kg)	40.5
Gewicht brutto (kg)	46.5

**Nischenmaße**

Nischenbreite maximal (mm)	600
Nischenhöhe minimal (mm)	850
Nischenhöhe maximal (mm)	880
Nischtiefe (mm)	570

## Besonderheiten

**DW70H73YCURU1**

**DW70H, 60 cm, Unterbau, EEK: C, 14  
Maßgedecke**

EAN: 8806097933885



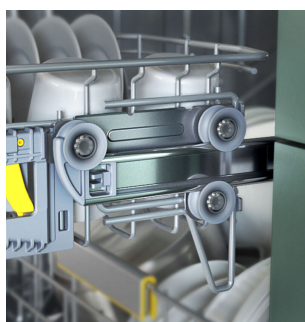
#### **WiFi-fähig - mit Download-Programmen - Überwache und steuere deinen Geschirrspüler von fast überall**

Überwache und steuere Deinen Geschirrspüler von fast überall mit Hilfe des integrierten WiFi und über die SmartThings- App <sup>1</sup>. Die SmartThings App <sup>1</sup> kann dich auch von unterwegs auf dem Laufenden halten. Du kannst zudem für deinen Geschirrspüler eines von drei weiteren Spezialprogrammen herunterladen, deinen Geschirrspüler ein- und ausschalten, Programme einstellen und Tipps zur Reinigung des Geschirrs und Diagnoseinformationen erhalten.



#### **Automatische Türöffnung - Trockenes Geschirr ohne Wasserflecken**

Nach Beendigung des Spül- und Trocknungsvorgangs öffnet sich die Tür automatisch ca. 10 cm, sodass Feuchtigkeit und Wärme entweichen können. Dies kann für trockenes Geschirr, insbesondere aus Kunststoff ohne Wasserflecken sorgen.



#### **Kugelgelagerte Schienen - Sanftes Gleiten des Oberkorbs**

Der Oberkorb kann durch die kugelgelagerten Schienen leicht ein- und ausgezogen werden, selbst bei voller Beladung. Für mehr Stabilität können die metallenen Rollenachsen sorgen.



#### **AquaStopp mit Bodenwannensensor - Schutz vor Wasserschäden**

Der AquaStopp Schlauch unterbricht die Wasserzufuhr und die elektrische Verbindung, um den Betrieb des Geschirrspülers zu stoppen, wenn der Wassersensor kleinere Mengen Wasser erkennt.

**Disclaimer****DW70H73YCURU1****DW70H, 60 cm, Unterbau, EEK: C, 14  
Maßgedecke**

EAN: 8806097933885

<sup>1</sup> Verfügbar auf Android- und iOS-Geräten. Eine WiFi-Verbindung und ein Samsung-Konto sind erforderlich. Die Samsung SmartThings App unterstützt Android OS 8,0 (Oreo) und höher und iOS 13 und höher für iPhones. Die SmartThings App ist verfügbar im App Store und Play Store und unter anderem in den Sprachen Englisch, Französisch, Deutsch, Italienisch und Spanisch erhältlich. Ggf. fallen beim Download der App Kosten an