

## Produktdatenblatt nach Verordnung (EU) Nr. 65/2014

Marke: Constructa
Modellkennung: CD636650
Jährlicher Energieverbrauch: 53,2 kWh/annum
Energieeffizienzklasse: D
Fluiddynamische Effizienz: 8,5
Klasse für die fluiddynamische Effizienz: E
Beleuchtungseffizienz: 33 lux/Watt
Beleuchtungseffizienzklasse: A
Fettabscheidegrad: 78,5 %
Klasse für den Fettabscheidegrad: C
Luftstrom bei minimaler / maximaler Geschwindigkeit im Normalbetrieb: 190,0 m <sup>3</sup> /h / 340 m <sup>3</sup> /h
Luftstrom im Betrieb auf der Intensivstufe oder Schnelllaufstufe: - m <sup>3</sup> /h
A-bewertete Luftschallemission bei minimaler / maximaler verfügbarer Geschwindigkeit im Normalbetrieb: 49 dB / 63 dB
A-bewertete Luftschallemission im Betrieb auf der Intensivstufe oder Schnelllaufstufe: - dB
Leistungsaufnahme im Aus-Zustand: 0,00 W
Leistungsaufnahme im Bereitschaftszustand: 0,00 W



D



Constructa  
CD636650  
Wandesse

Vorgänger:

Vertrieblicher Nachfolger:

EAN-Nr.:  
4242004222415

Vertriebsprogramm:

## CD636650

Wandesse, 60 cm  
Box-Design  
Edelstahl

### Leistung / Verbrauch

- Energie-Effizienzklasse: D\*
- Durchschnittlicher Energieverbrauch: 53.2 kWh/Jahr\*
- Lüfter-Effizienzklasse: E\*
- Beleuchtungs-Effizienzklasse: A\*
- Fettfilter-Effizienzklasse: C\*
- Geräusch min./max. Normalstufe: 49/63 dB
- Geräuschwerte nach EN 60704-3 und EN 60704-2-13 max. Normalstufe Abluftbetrieb: 63 dB(A) re 1 pW (51 dB(A) re 20 µPa Schalldruck)
- Geräuschwert bei Umluftbetrieb: max. Normalstufe: 66 dB(A) re 1 pW (54 dB(A) re 20 µPa Schalldruck)
- Spannung: 220 - 240 V
- Gesamtanschlusswert: 100 W
- Max. Förderleistung: 340 m³/h
- Abluftleistung nach EN 61591 max. 340 m³/h
- Umluftleistung: max. Normalbetrieb: 190 m³/h

### Ausstattung / Komfort

- 60 cm Wandesse
- Edelstahl
- Zur Montage an der Wand
- Für Abluft- oder Umluftbetrieb
- Für Umluftbetrieb ist ein Starterset oder Clean Air Umluftmodul (Sonderzubehör) notwendig
- Lüfterleistung 3-stufig regelbar durch Drucktasten
- Kraftvolles und leises Gebläse
- Gleichmäßige, helle Beleuchtung mit 2 x 1,5W LED-Modul
- Beleuchtungsstärke: 99 lux
- Farbtemperatur: 3500 K
- Langlebiger Metall-Fettfilter, spülmaschinengeeignet

### Zubehör

- Sonderzubehör: CZ50XXP0X0, CZ5170X1, CZ51DXA0X0, CZ51DXU0X0, CZ5270X0
- Abluftstutzen Ø 150 mm (Ø 120 mm beiliegend)

### Technische Daten und Maße

- Gerätemaße Abluft (HxBxT): 635-965 x 600 x 500 mm
- Gerätemaße Umluft (HxBxT): 635-1075 x 600 x 500 mm
- Gerätemaße Umluft mit Clean Air Modul (HxBxT): 703 x 600 x 500 mm - Montage auf Außenkanal  
833-1163 x 600 x 500 mm - Montage auf Innenkanal
- Länge Anschlusskabel: 1,3 m mit Stecker

## Zubehör

### Sonderzubehör

- CZ50XXP0X0 CleanAir Aktivkohlefilter regenerierbar
- CZ5170X1 CleanAir Aktivkohlefilter (Ersatzbedarf)
- CZ51DXA0X0 Aktivfilter (Ersatzbedarf)
- CZ51DXU0X0 Starterset für Umluftbetrieb
- CZ5270X0 CleanAir Umluftmodul

## Verfügbare Farbvarianten

## Technische Daten

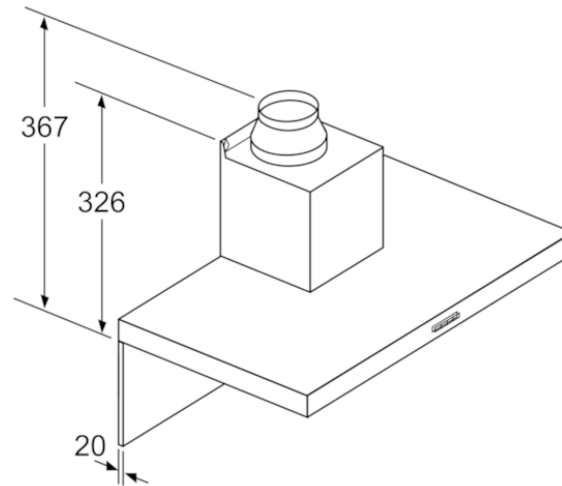
### Ausstattungsmerkmale

Farbe des Kamins : Edelstahl  
Bauart : Kaminesse  
Länge Anschlusskabel (cm) : 130  
Höhe des Kamins : 583-912/583-1022  
Höhe des Gerätes ohne Kamin (mm) : 53  
Nettogewicht (kg) : 0,0  
Steuerung : mechanisch  
Regelung der Leistungsstufen : 3  
Max. Gebläseleistung-Abluftbetrieb (m³/h) : 340  
Max. Gebläseleistung-Umluftbetrieb (m³/h) : 190  
Anzahl der Lampen (Stck) : 2  
Schalleistung (dB(A) re 1 pW) : 63  
Durchmesser des Abluftstutzens (mm) : 120 / 150  
Material des Fettfilters : Aluminium  
Geruchsfilter : Nein  
Art der Lüfführung : Umrüstbar  
Sonderzubehör : CZ50XXP0X0, CZ5170X1, CZ51DXA0X0, CZ51DXU0X0, CZ5270X0  
Art der Lampen : LED  
Art des Fettfilters : Kassette

### Verbrauchs- und Anschlusswerte

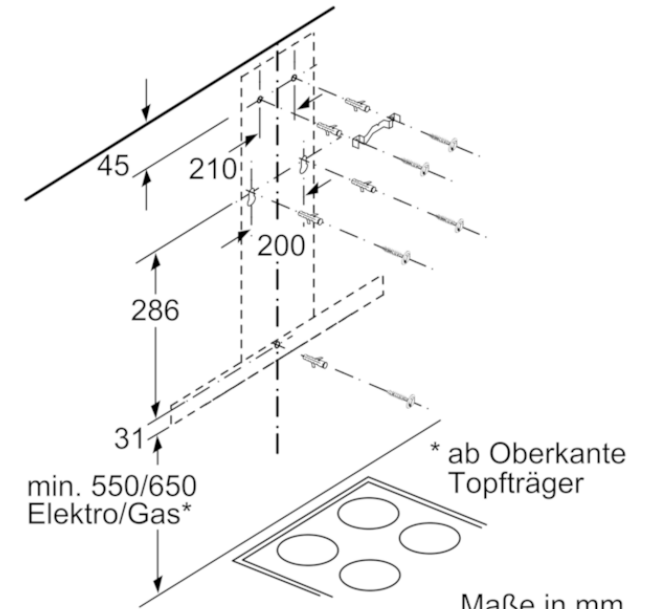
Anschlusswert (W) : 100  
Absicherung (A) : 10  
Spannung (V) : 220-240  
Frequenz (Hz) : 50; 60  
Steckerart : Schuko-/Gardy.m.Erdung  
Art der Installation : Wandmontage  
Gehäusematerial : Edelstahl  
Steckerart : Schuko-/Gardy.m.Erdung  
Abmessungen des verpackten Gerätes (in) : 0,0 x 0,0 x 0,0  
Nettogewicht (lbs) : 0  
Bruttogewicht (lbs) : 0  
Lage des Gebläses : Motor im Kamin  
Rückstauklappe : Nein  
Länge Anschlusskabel (cm) : 130  
Abmessungen des Gerätes (mm) : 635-1075 MM x 600 x 500  
Nettogewicht (kg) : 0,0  
Bruttogewicht (kg) : 0,0

CD636650  
Wandesse, 60 cm  
Box-Design  
Edelstahl

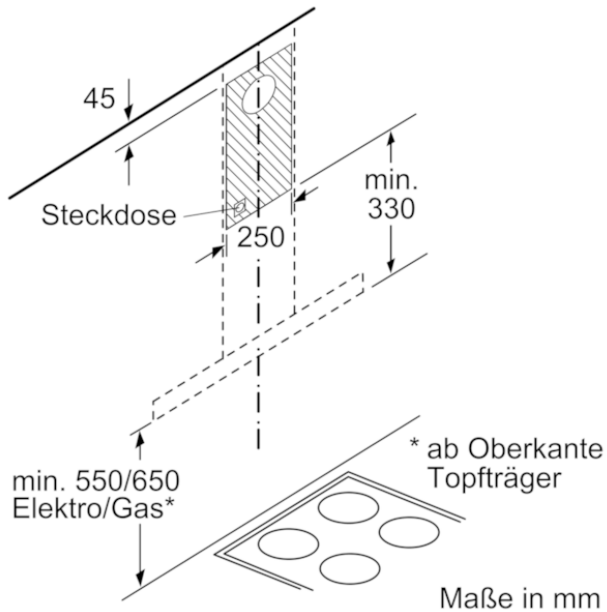


Bei Verwendung einer Rückwand muss das Design des Gerätes beachtet werden.

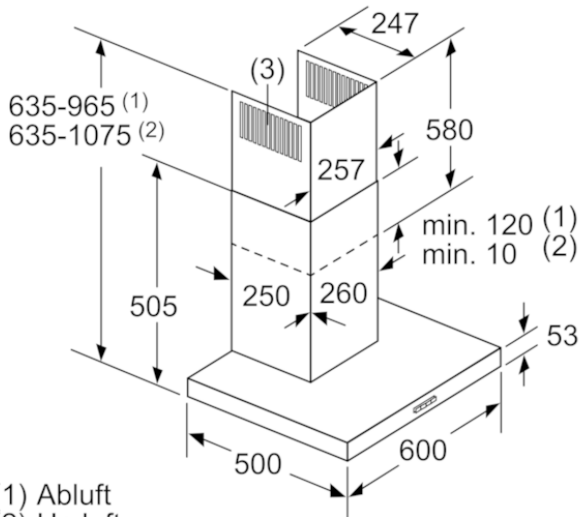
Maße in mm



Maße in mm



Maße in mm



(1) Abluft  
(2) Umluft  
(3) Luftaustritt - Schlitze bei  
Abluft nach unten montieren

Maße in mm