

# *Montageanleitung*

Wave S 90 x 80 cm / Wave M 90 x 90 cm

Sehr geehrter Kunde,

wir freuen uns, dass Sie sich für dieses Produkt entschieden haben. Bitte beachten Sie vor Montage und Gebrauch sämtliche Hinweise und befolgen Sie strikt die folgende Vorgehensweise!

Überprüfen Sie bitte das Produkt zuerst auf Vollständigkeit.

Falls eine Beschädigung vorhanden sein sollte, senden Sie uns eine Nachricht mit einer kurzen Beschreibung und Fotos der betroffenen Stelle.

Ein zuständiger Mitarbeiter wird sich schnellstmöglich mit Ihnen in Verbindung setzen und zusammen mit Ihnen eine Lösung finden.

Sie haben auf alle Produkte eine 2-jährige gesetzliche Gewährleistung.

## **1. Wichtige Hinweise**

Bitte beachten Sie:

Das Produkt ist ausschließlich für den privaten Nutzungsbereich ausgelegt.

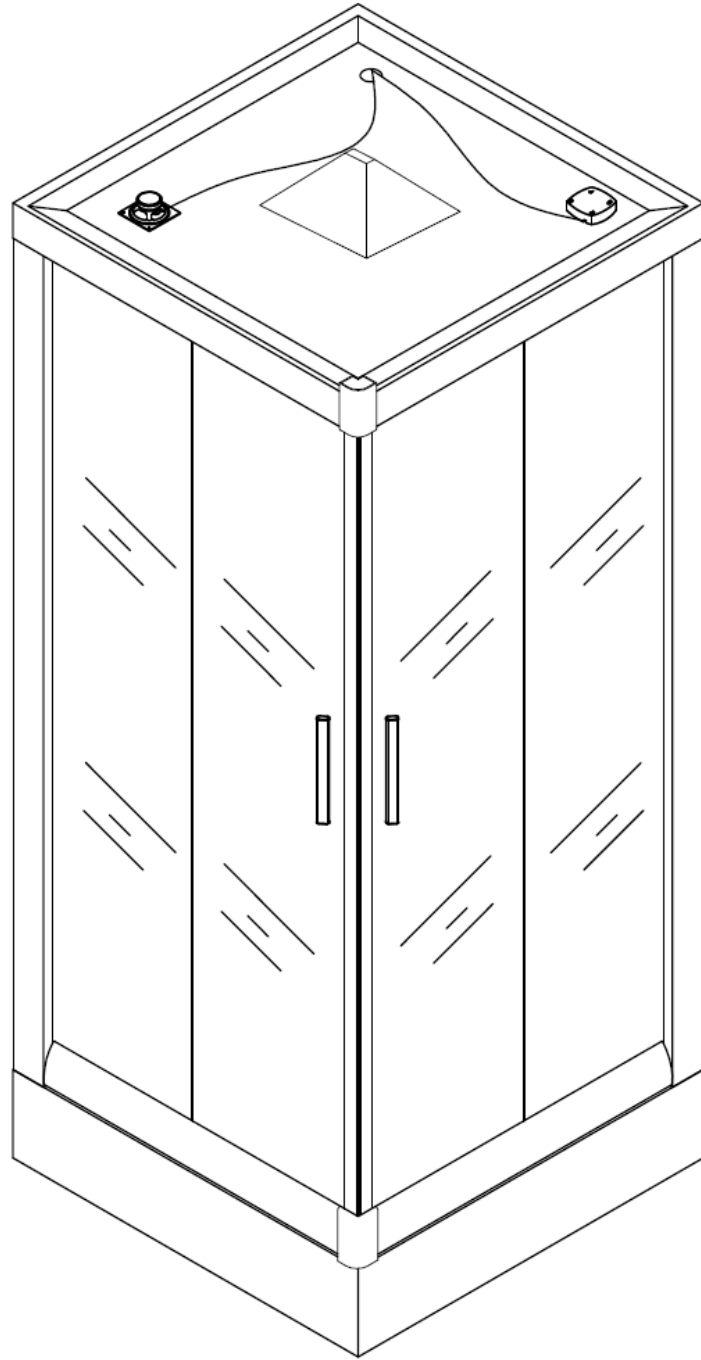
Bitte lesen Sie zunächst sorgfältig die Bedienungsanleitung!

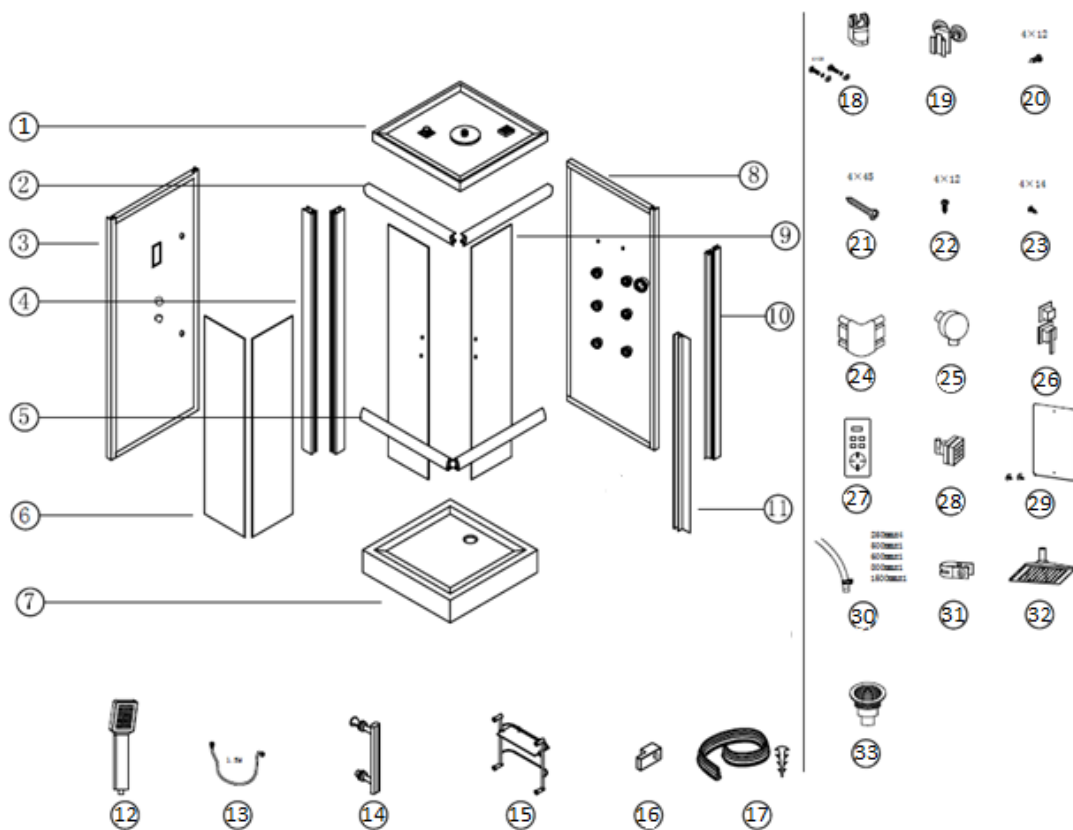
Haben Sie dennoch Fragen zur Aufbau, helfen wir Ihnen gern persönlich weiter.

**Reklamationen, die aufgrund von falscher Montage oder Nutzung entstehen, sind von der Gewährleistung ausgeschlossen!**

Dichtungen, Handbrausen, Brauseschläuche und Laufrollen sind Verschleißteile, daher besteht hier eine Gewährleistungszeit von 6 Monaten. Die Kosten für einen Austausch werden nicht übernommen. Leuchtmittel sind ganz von der Garantie ausgeschlossen.

- Installations- und Montagearbeiten sollten nur von einem Facharbeiter durchgeführt werden.
- Achten Sie darauf, dass die Badewanne richtig geerdet ist. Wir empfehlen jegliche Stromanschlüsse von ausgebildetem Fachpersonal durchführen zu lassen.
- Der zulässige Wasserdruck sollte ca. zwischen 4 bis 6 bar liegen.
- Ab einem Härtegrad von 10° (dt. Härte) empfehlen wir den Einbau eines Enthärtungsgerätes.
- **Reklamationen, die auf Kalkablagerungen beruhen, sind von der Gewährleistung ausgeschlossen!**





Nr.	Name	Stk.	Nr.	Name	Stk.	Nr.	Name	Stk.
1	Deckel	1	12	Handbrause	1	24	Eckwinkel	2
2	Alurahmen (oben)	2	13	Duschschlauch	1	25	Eckventil f. Handbrause	1
3	Rückwand (links)	1	14	Türgriff	2	26	Armatur	1
4	Äußere Alusteher	2	15	Glasregal	1	27	Display	1
5	Alurahmen (unten)	2	16	Halterung der Scheiben	4	28	Rückendüsen	6
6	Feste Scheiben	2	17	Dichtung	1	29	Spiegel	1
7	Duschwanne	1	18	Handbrausehalterung	1	30	Druckschlauch	8
8	Rückwand (rechts)	1	19	Türrollen	8	31	Schlauchschellen	13
9	Türen	2	20	Schrauben 4X12	20	32	Tropenbrause	1
10	Magnetleiste	2	21	Schrauben 4X45	8	33	Abfluss	1
11	Keildichtungen	2	22	Schrauben 4X12	4			
			23	Schrauben 4X14	12			

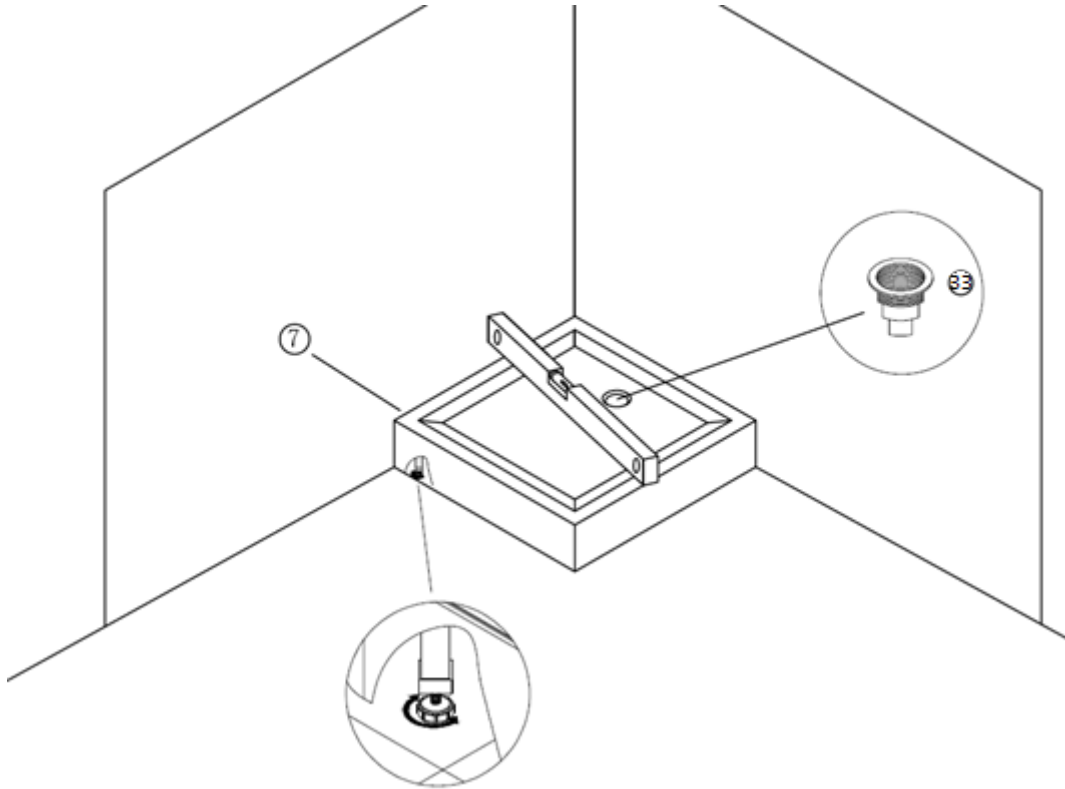
## Allgemeine Hinweise zur Montage

- Die Dampfdusche ist für eine Eckposition konzipiert
- Um eine zukünftige problemlose Wartung oder Reparatur zu ermöglichen, muss zwischen Duschkabine und weiteren Badezimmerelementen ein Freiraum von mindestens 50 cm eingehalten werden. Des Weiteren muss das System vom Wasser und Stromnetz getrennt werden.
- Die Höhe des Badezimmers sollte mindestens 235 cm betragen, um einen problemlosen Aufbau zu gewährleisten.
- Installieren Sie den Wasseranschluss möglichst dicht in der Raumecke und legen Sie Kalt- und Warmwasserleitung entsprechend der Installationsanforderungen fest (nicht im Lieferumfang enthalten).
- Ecke/Badezimmer komplett fließen
- Wasseranschlüsse auf 1,10m – 1,30m eckig setzen ( ½ Zoll ) 90° Winkelanschluss
- Steckdose ca. auf 1,80m in der Ecke setzen
- Hausabfluss für die Wave ca. 45cm aus der Ecke und 20cm von der Badezimmerwand ab verlegen
- Deckenhöhe mind. 220 m
- 2x ½ Zoll Schläuche kaufen ca. 60cm–80cm
- Die Duschkabine muss an einer dauerhaften fest verlegten Leitung angeschlossen sein, die den allgemeinen Feuchtraumbestimmungen entsprechen.
- Bei der Elektroinstallation ist des Weiteren unbedingt zu beachten, dass der Stromanschluss den nationalen Vorschriften entsprechen muss und die vom Hersteller angegebenen Spannungs- und Frequenzwerte zwingend einzuhalten sind.
- Die Installation sollte von einem Fachmann vorgenommen werden.

Des Weiteren empfehlen wir die Durchführung der Montage zu zweit vorzunehmen.

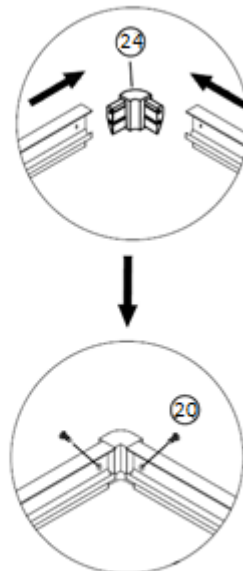
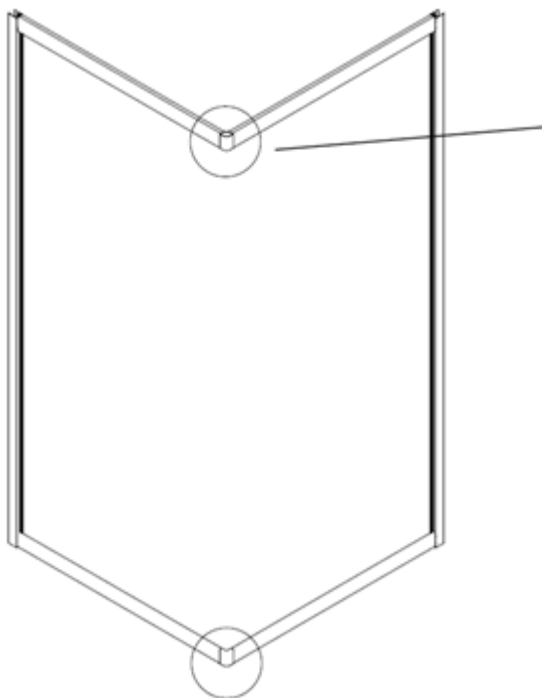
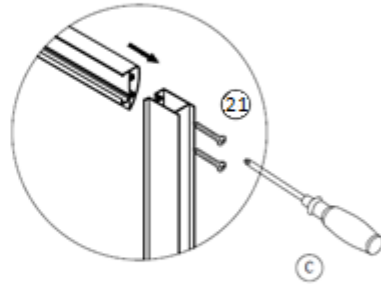
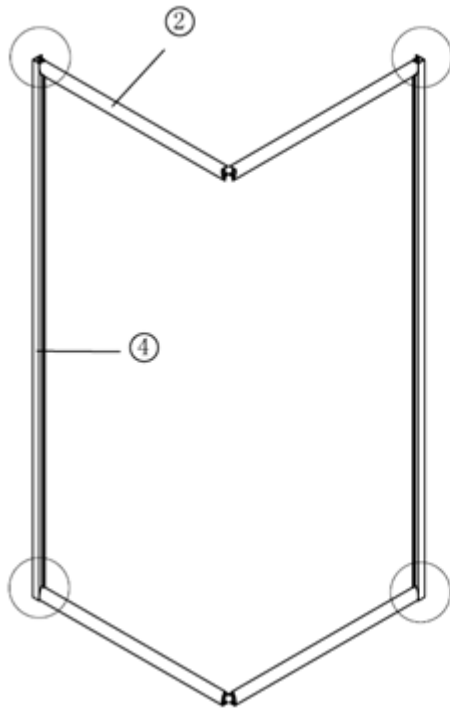
### Ausrichten der Duschtasse

Die Folie von der Duschtasse abziehen (falls vorhanden) und die Badewanne in die vorhergesehene Ecke stellen und in Waage bringen. FüÙe ausrichten und den Siphon montieren.

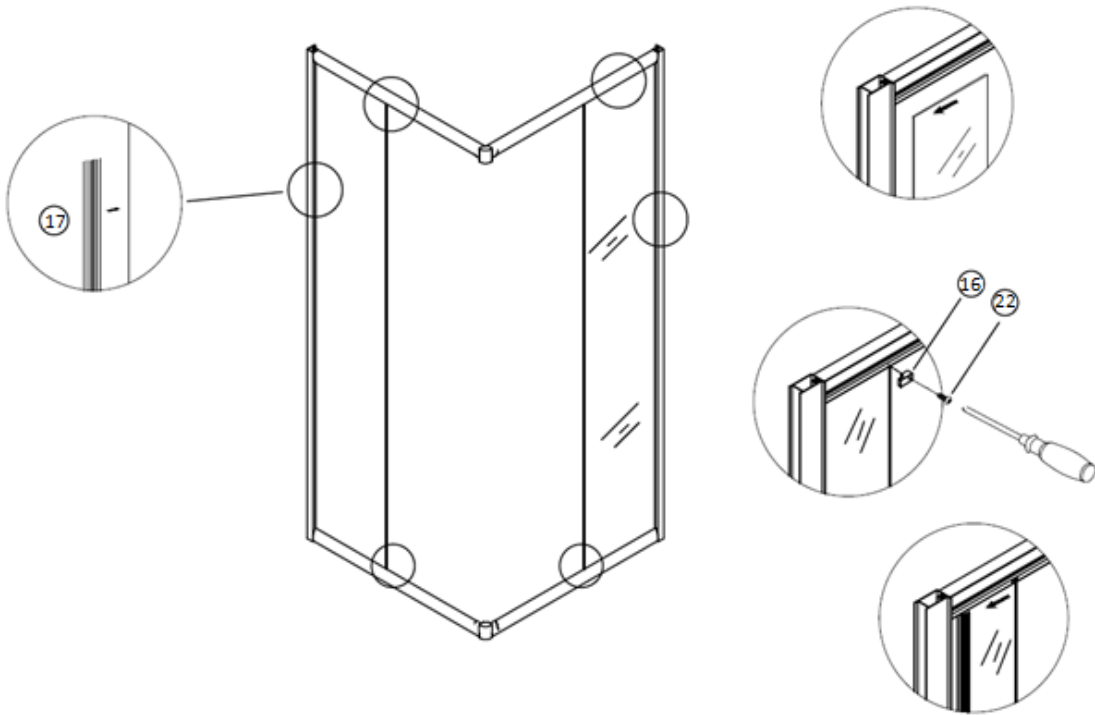


### Aufbau der Alusteher/Rahmen

Bitte beachten Sie, dass der kurze Rahmen mit dem Logo nach oben und der kurze Rahmen ohne Logo nach unten gehört.

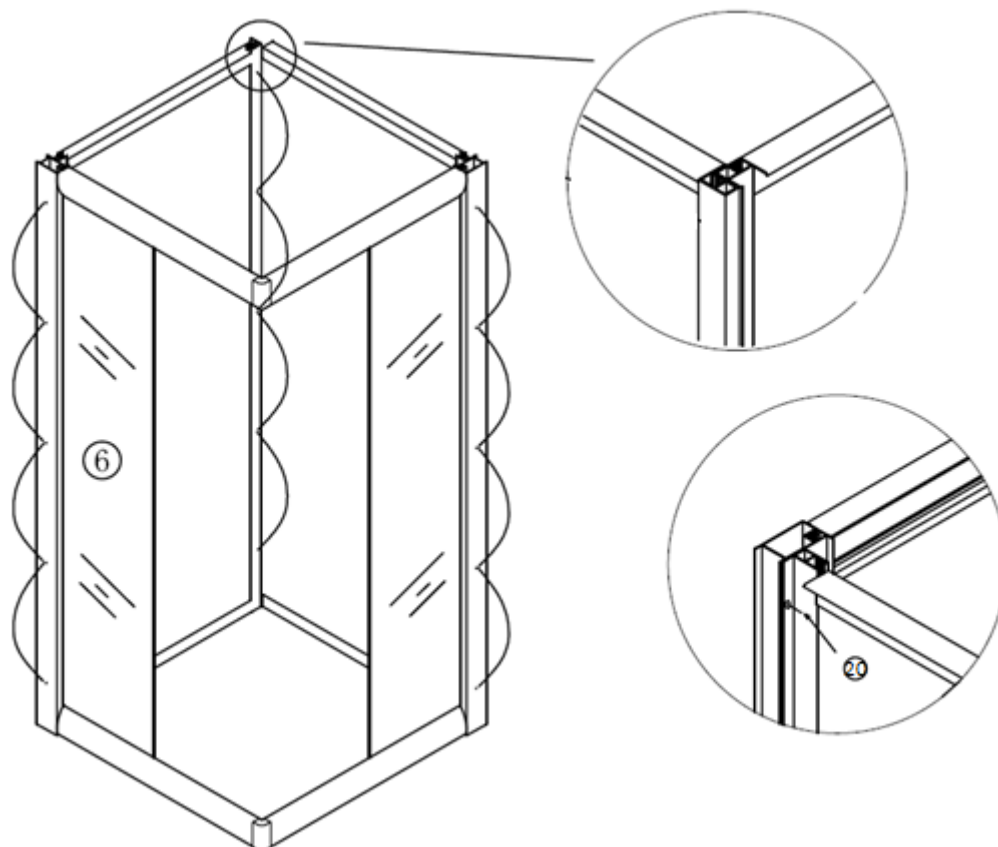
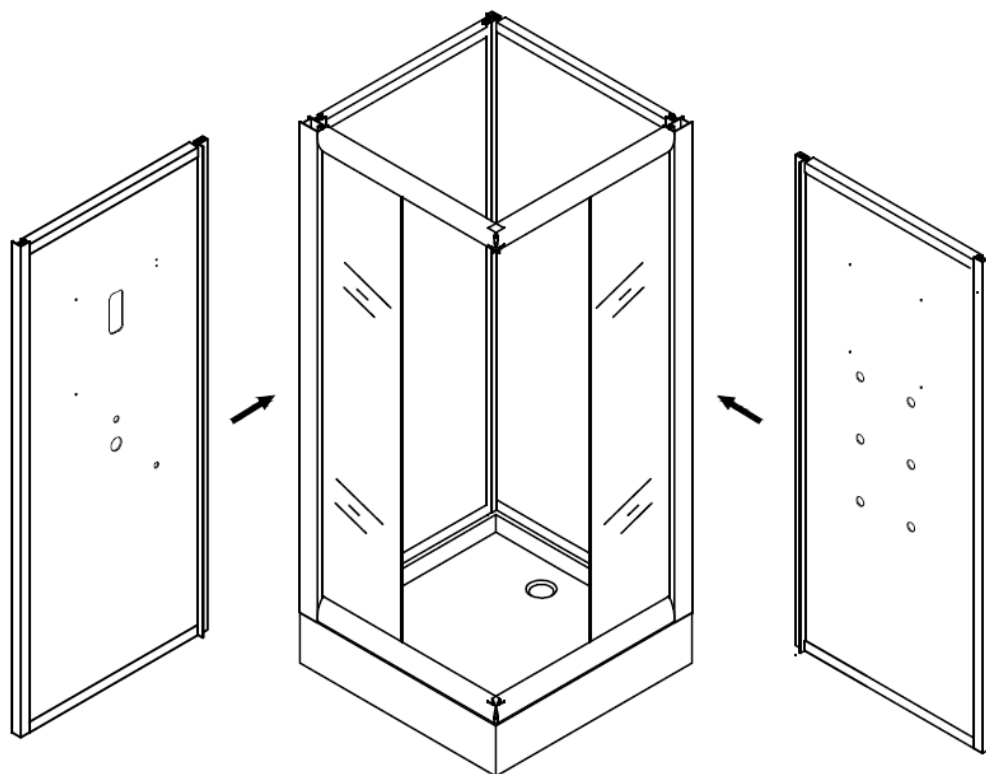


## Montage der festen Scheiben

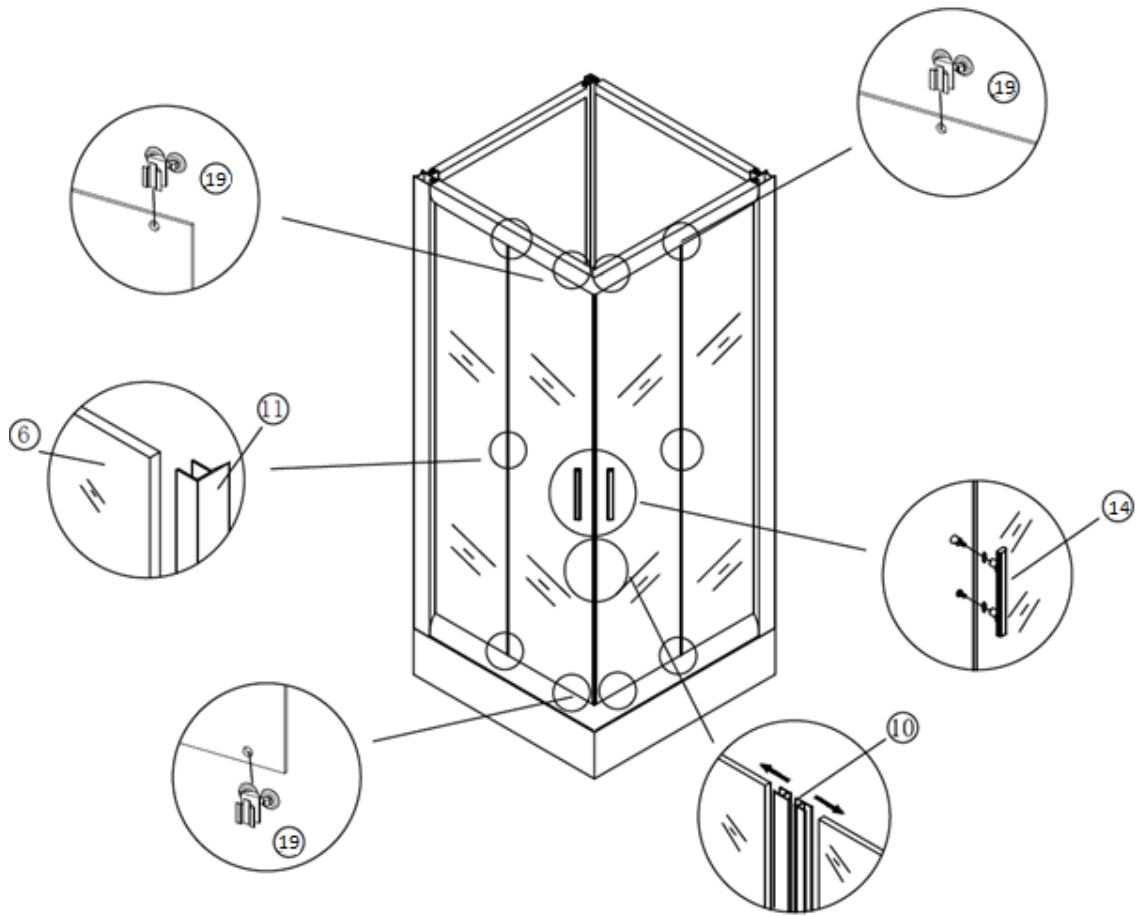




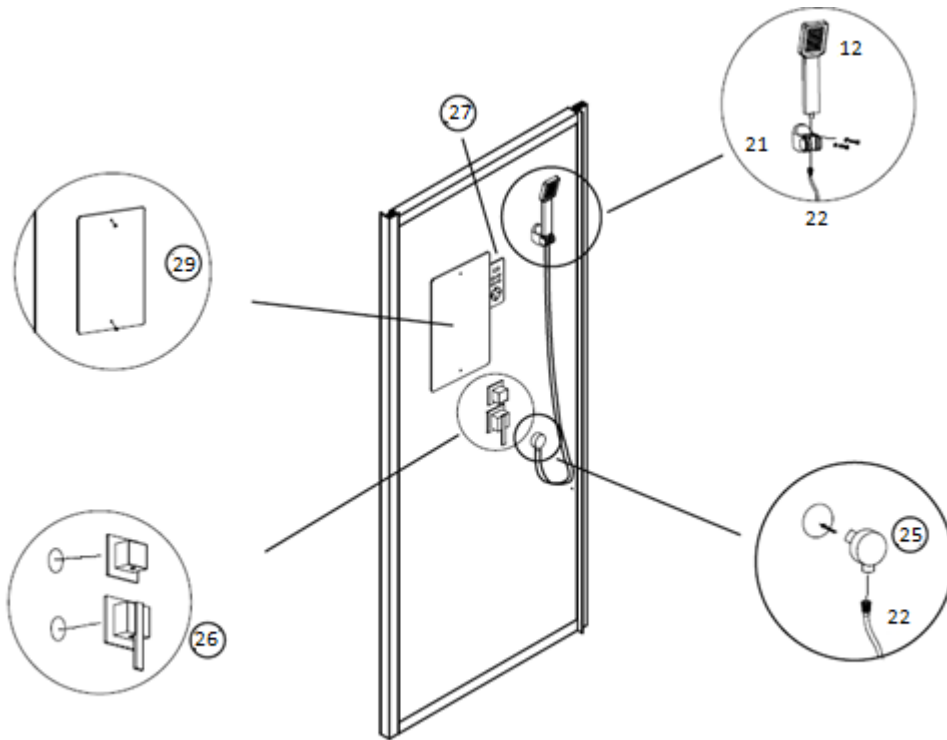
## Montage der Rückwände



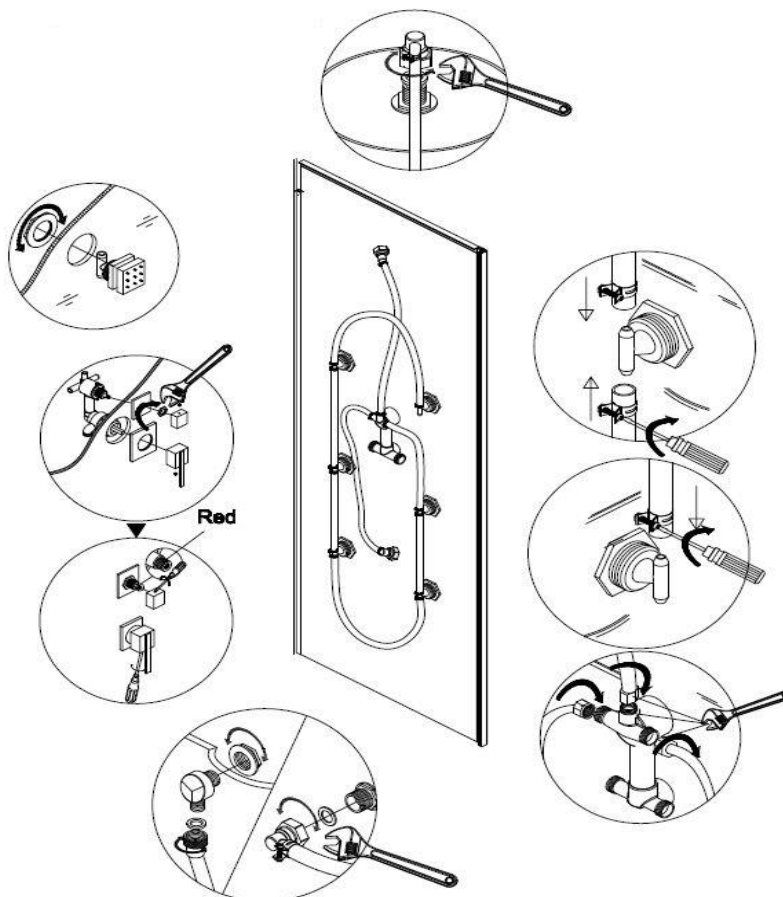
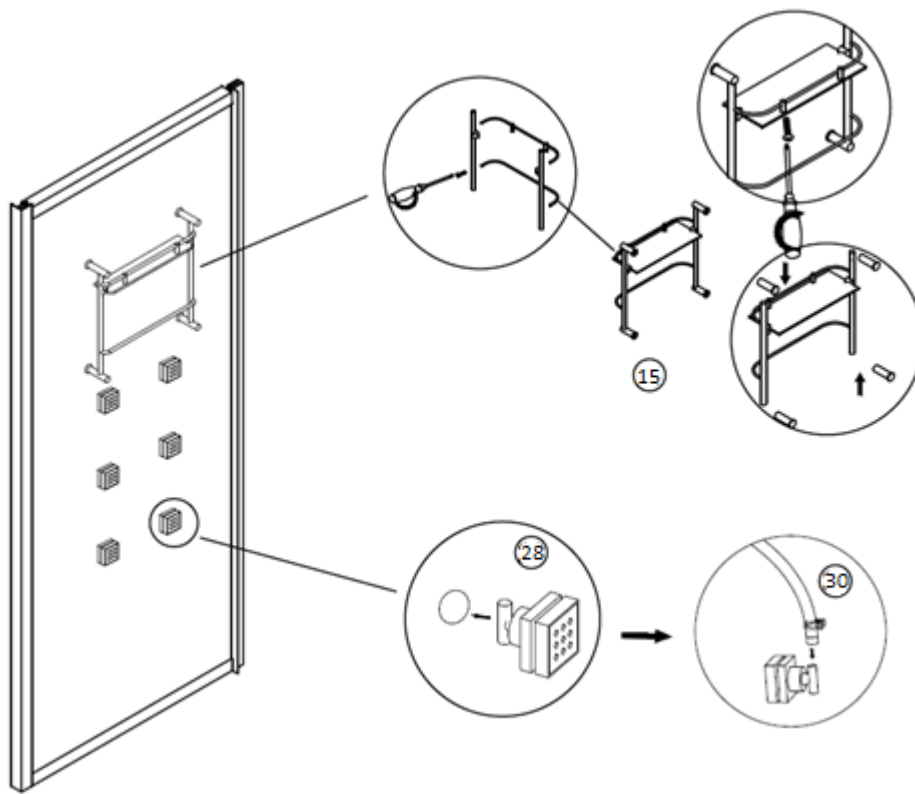
## Montage der Türen



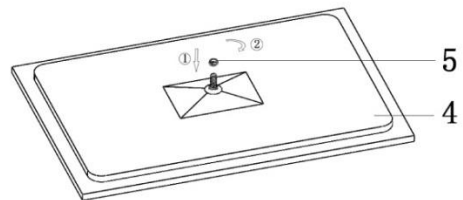
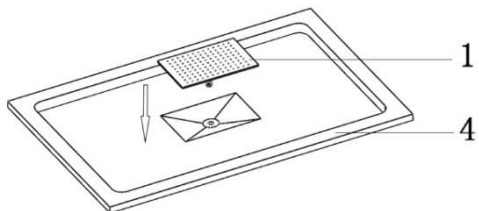
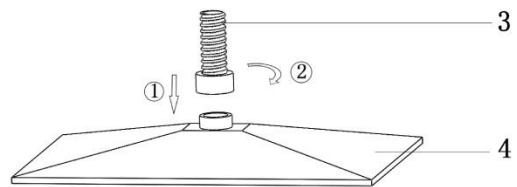
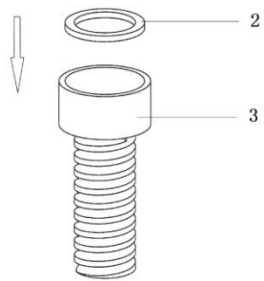
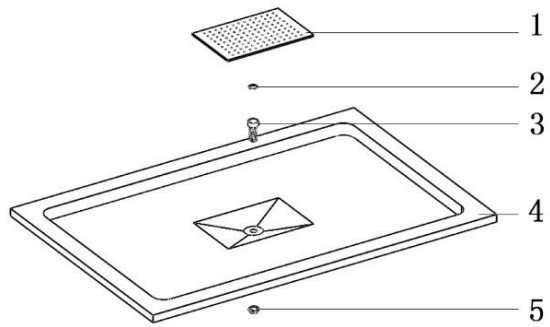
## Montage des Zubehörs



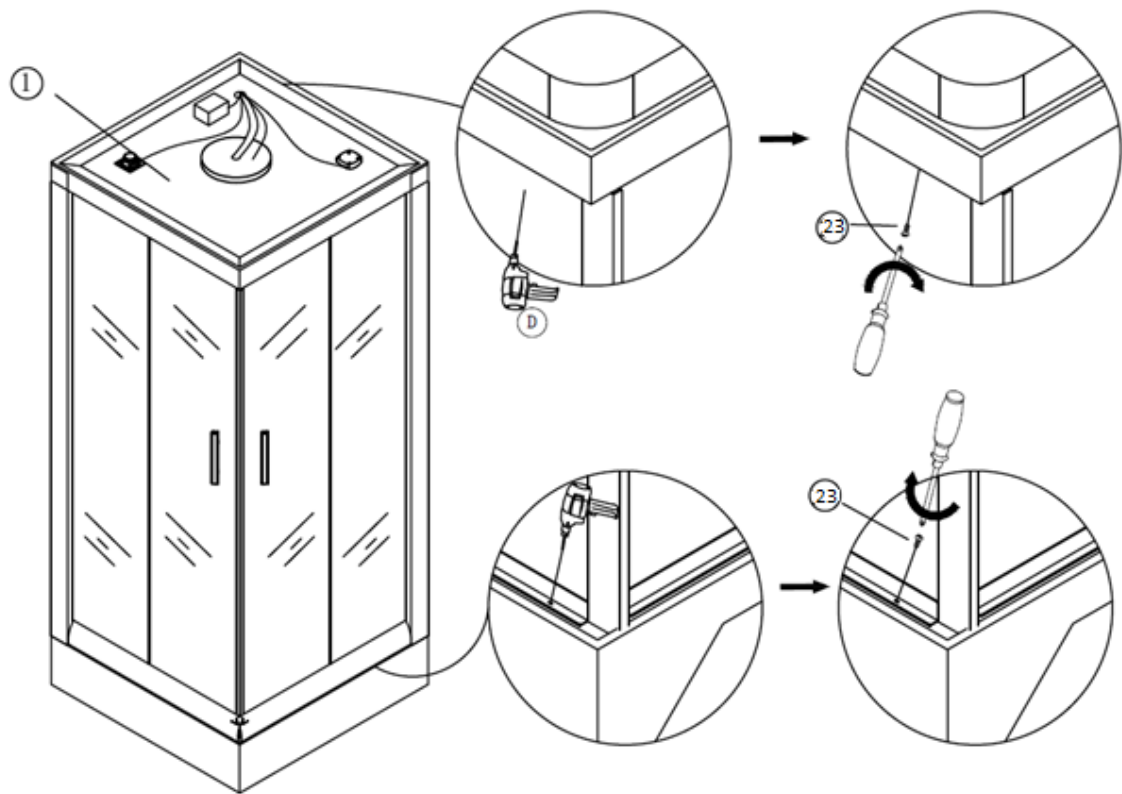
## Montage des Glasregals und der Düsen



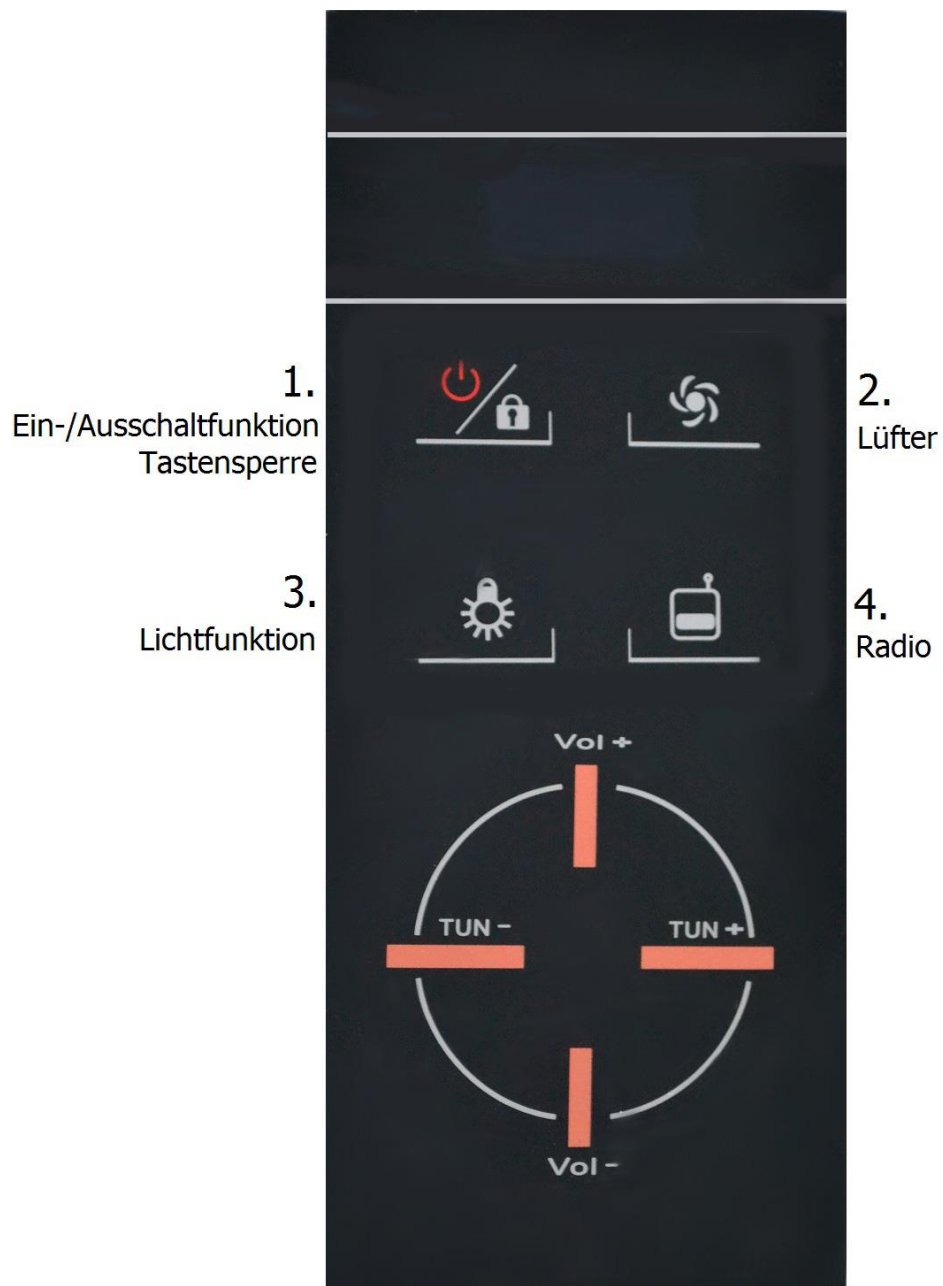
## Montage der Tropenbrause am Deckel



## Montage des Deckels und Verbindung an der Duschwanne



## Bedienungsanleitung Display



Sender und Volumen werden über die linke und rechte, sowie über die oben und unten Tasten eingestellt.

## 1. Ein-/Ausschaltfunktion


Drücken Sie die Ein-/Ausschaltfunktion  Taste um das Bediendisplay zu aktivieren

Wenn das Display leuchtet ist es betriebsbereit.

Nach ca. 15 Sekunden ohne Berührung des Displays, schaltet sich die automatische Tastensperre ein.


Da das Display auf sehr feine Berührungen reagiert, also auch auf Wasserspritzer, ist dies ein Schutz für Sie vor falschen Einstellungen. Entsperren lässt sich das Bediendisplay

durch kurzes gedrückt halten der  Taste.

Um das Bediendisplay wieder auszuschalten, halten Sie einfach kurz die  Taste gedrückt.


Wenn die kleine Rote Kontrolllampe leuchtet, ist ihr Bedienungsddisplay auf Standby ausgeschaltet.

## 2. Lüfter

Wenn Sie den Lüfter in Betrieb nehmen möchten, dann drücken Sie auf die  Taste des Ventilators.


Zum Ausschalten drücken Sie dann wieder auf diese Taste.

## 3. Lichtfunktion

Mit dem Drücken der  Lichttaste, schalten Sie die LED-Innenbeleuchtung ein.

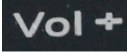

Zum Ausschalten drücken Sie dann ebenfalls wieder diese Taste.

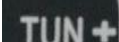

## 4. Radio

Mit der  Radiotaste können Sie ihr Radio einschalten und bei wiederholten drücken wieder ausschalten.

Das Radio hat einen Frequenzbereich von FM 87,5 bis 108 MHz.

## 5. Volumen und Tuner

Wenn ihr Radio eingeschaltet ist, können sie mit Hilfe der  und der  die Lautstärke ihres Radiosenders einstellen. Wenn Sie den Radiosender einstellen wollen,

drücken Sie  die und  die Taste, um die Frequenz zu ändern.

Das Radio hat einen Frequenzbereich von FM 87,5 bis 108 MHz.



## Wartung und Pflege

- Reinigen Sie die Duschkabine und Armaturen mit einem milden Reinigungsmittel und einem weichen Tuch.
- Azeton oder ammoniakhaltige Reinigungsmittel, sowie grobkörnige Scheuermittel sind nicht geeignet.
- Reinigen Sie den Abfluss der Dusche regelmäßig.
- Stellen Sie sicher, dass die Drainagen, die sich mittig unterhalb der Rückwände in der Duschtasse befinden, immer offen sind.
- Reinigen Sie regelmäßig das Rollensystem u. die Rahmenführung der Schiebetüren.
- Anschlüsse und Silikonfugen regelmäßig auf Dichtigkeit überprüfen. Wasserrücklauf und Dampfdüse von Verstopfungen befreien (Achtung: Nicht während oder kurz nach dem Betrieb!)

## Abdichtung der Dampfdusche und des Duschtempels

- Die Dusche ist so konstruiert, dass Sie ohne viele Silikonfugen auskommt.
- Wir empfehlen jedoch zwischen der Duschtasse und dem unteren Profil eine Silikonfuge zu ziehen.
- Eine Silikonfuge links und rechts vom Paneel.
- Eine Silikonfuge vorne links und rechts an der Verbindung der Rückwand mit der Vorderfront.
- Und eine Silikonfuge innen komplett um die Duschtasse herum.

### **Anmerkung:**

**Die Dichtigkeit oder mögliche Schimmelpilzbildung bei Silikonfugen sind von der Gewährleistung ausgeschlossen.**

**Verwenden Sie zum Abdichten der äußeren Verbindungsstellen nur hochwertiges, hitzebeständiges Sanitärsilikon.**

**Nach dem Abdichten mindestens 24 Stunden nicht benutzen.**

**Wir danken Ihnen  
für Ihr Vertrauen und  
wünschen viel Vergnügen mit  
Ihrem neuen Produkt!**