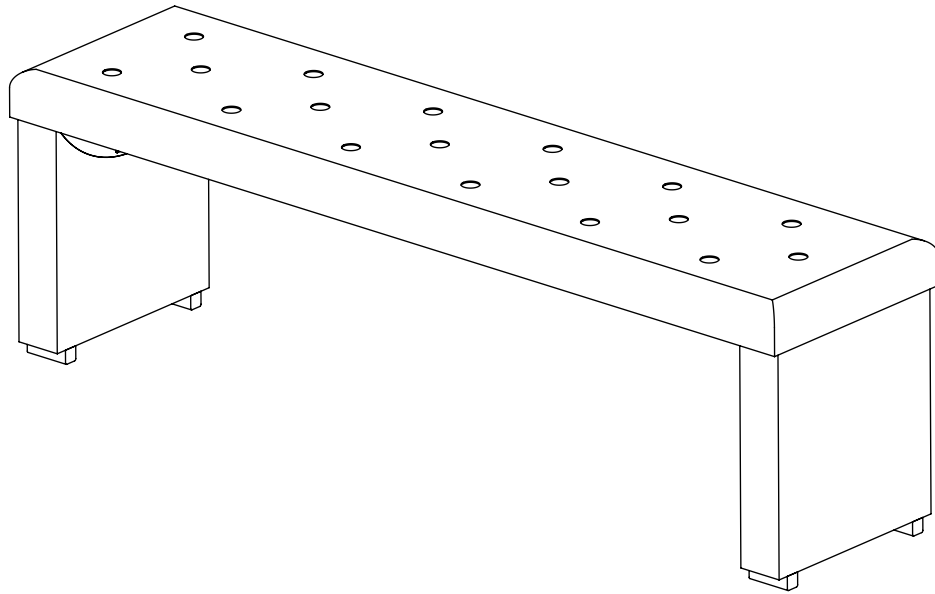
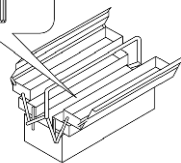
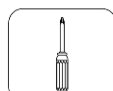


>>Marko 4C<<



- | | |
|---|-------------------------------------|
| (D) Montageanleitung | (GB) Assembly instructions |
| (FR) Notice de montage | (IT) Istruzioni di montaggio |
| (NL) Handleiding voor de montage | (PL) Instrukcja montażu |
| (CZ) Montážní návod | (SK) Návod na montáž |
| (HU) Szerelési útmutató | (RO) Instrucțiuni de montaj |
| (TR) Montaj talimatı | (RU) Инструкция по монтажу |



**Service • Assistenza • Dienstverlening • Serwis
Servis • Szerviz • Сервисная служба**

Name • Nom • Nome • Naam Nazwa • Jméno • Názov • Név Denumire • İsim • Название	Marko	
Nr. • No. • N° • Номер • Č • Sz	868936	
Typ • Type • Tip • Típus • Тип Тип	Bench	

① x 4	② x 8	③ x 8	④ x 8
⑤ x 1	⑥ x 1	⑦ x 8	⑧ x 8
A x 1	B x 2	C x 2	

