

SIEMENS



Wärmeschublade

Tiroir chauffant

Cassetto termico

Warmhoudlade

BI510CN.0, BI510DN.0

siemens-home.bsh-group.com/welcome

[de]Gebrauchsanleitung	3
[fr] Notice d'utilisation	9
[it] Istruzioni per l'uso	15
[nl] Gebruiksaanwijzing	21

Register
your
product
online

de Inhaltsverzeichnis

 Bestimmungsgemäßer Gebrauch	4
 Wichtige Sicherheitshinweise	4
 Gerät kennen lernen	5
Öffnen und Schließen	5
 Gerät bedienen	5
Geschirr vorwärmen	5
So gehen Sie vor	5
Speisen warm halten	6
 Tabellen und Tipps	7
 Reinigen	7
Gerät außen	7
Gerät innen	7
 Störungen, was tun?	7
 Kundendienst	8
E-Nummer und FD-Nummer	8
Technische Daten	8
 Umweltschutz	8
Umweltgerecht entsorgen	8

Weitere Informationen zu Produkten, Zubehör, Ersatzteilen und Services finden Sie im Internet: www.siemens-home.bsh-group.com und Online-Shop: www.siemens-home.bsh-group.com/eshops

Für Produktinformationen sowie Anwendungs- und Bedienungsfragen berät Sie unsere **Siemens Info Line** unter **Tel.: 089 21 751 751*** (Mo-Fr: 8.00-18.00 Uhr erreichbar) oder unter Siemens-info-line@bshg.com

*) Nur für Deutschland gültig.



Bestimmungsgemäßer Gebrauch

Diese Anleitung sorgfältig lesen. Nur dann können Sie Ihr Gerät sicher und richtig bedienen. Die Gebrauchs- und Montageanleitung für einen späteren Gebrauch oder für Nachbesitzer aufbewahren.

Das Gerät nach dem Auspacken prüfen. Bei einem Transportschaden nicht anschließen.

Dieses Gerät ist nur für den privaten Haushalt und das häusliche Umfeld bestimmt. Das Gerät ausschließlich zum Warmhalten von Speisen und zum Wärmen von Geschirr benutzen.

Dieses Gerät ist für eine Nutzung bis zu einer Höhe von maximal 4000 Metern über dem Meeresspiegel bestimmt.

Dieses Gerät kann von Kindern ab 8 Jahren und Personen mit reduzierten physischen, sensorischen oder mentalen Fähigkeiten oder Mangel an Erfahrung oder Wissen benutzt werden, wenn sie von einer Person, die für ihre Sicherheit verantwortlich ist, beaufsichtigt oder von ihr bezüglich des sicheren Gebrauchs des Gerätes unterwiesen wurden und sie die daraus resultierenden Gefahren verstanden haben.

Kinder dürfen nicht mit dem Gerät spielen. Reinigung und Benutzer-Wartung dürfen nicht durch Kinder durchgeführt werden, es sei denn, sie sind 8 Jahre und älter und werden beaufsichtigt.

Kinder jünger als 8 Jahre vom Gerät und der Anschlussleitung fernhalten.



Wichtige Sicherheitshinweise

⚠️ Warnung – Verbrennungsgefahr!

Zubehör oder Geschirr wird sehr heiß. Heißes Zubehör oder Geschirr immer mit Topflappen aus dem Garraum nehmen.

⚠️ Warnung – Stromschlaggefahr!

- An heißen Geräteteilen kann die Kabelisolierung von Elektrogeräten schmelzen. Nie Anschlusskabel von Elektrogeräten mit heißen Geräteteilen in Kontakt bringen.
- Eindringende Feuchtigkeit kann einen Stromschlag verursachen. Keinen Hochdruckreiniger oder Dampfreiniger verwenden.
- Ein defektes Gerät kann einen Stromschlag verursachen. Nie ein defektes Gerät einschalten. Netzstecker ziehen oder Sicherung im Sicherungskasten ausschalten. Kundendienst rufen.

⚠️ Warnung – Brandgefahr!

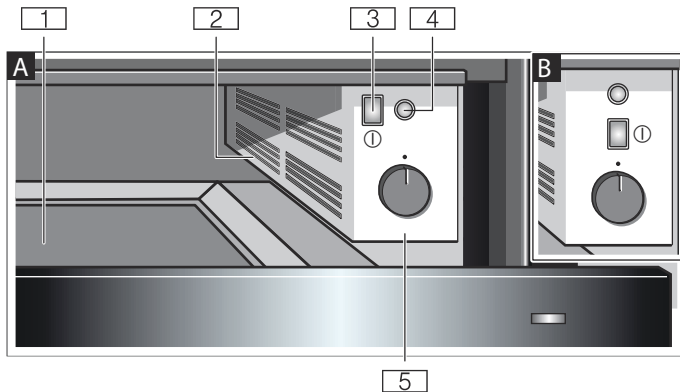
Die Wärmeschublade wird sehr heiß, brennbare Materialien können sich entzünden. Nie brennbare Gegenstände oder Kunststoffbehälter in der Wärmeschublade aufbewahren.

Gerät kennen lernen

In der Wärmeschublade können Sie Geschirr vorwärmen oder Speisen warm halten.

Je nach Ausführung Ihrer Wärmeschublade kann sich die Anordnung der Bedienelemente unterscheiden:

- Niedrige Schublade (14 cm hoch): Bild **A**
- Hohe Schublade (29 cm hoch): Bild **B**



- 1** Auflagefläche mit Antirutschmatte
- 2** Lüfter und Heizung
- 3** Hauptschalter
Schalten Sie das Gerät ein und aus.
- 4** Betriebsanzeige
- 5** Temperaturwähler
Stellen Sie stufenlos zwischen **MIN**, **MED** und **MAX** ein.

Öffnen und Schließen

Drücken Sie auf die Mitte der Schublade, um sie zu öffnen oder zu schließen.

Beim Öffnen springt die Schublade leicht heraus. Sie kann danach problemlos herausgezogen werden.

Gerät bedienen

Geschirr vorwärmen

Im vorgewärmten Geschirr kühlen Speisen nicht so schnell ab. Getränke bleiben länger warm.

Geschirr allgemein

Die Wärmeschublade dürfen Sie mit maximal 15 kg belasten. Sie können z. B. Menügeschirr für 6 bzw. 12 Personen vorwärmen.

niedrige Schublade (14 cm hoch)		hohe Schublade (29 cm hoch)	
6 Menüteller	Ø 24 cm	12 Menüteller	Ø 24 cm
6 Suppentassen	Ø 10 cm	12 Suppentassen	Ø 10 cm
1 Schüssel	Ø 19 cm	1 Schüssel	Ø 22 cm
1 Schüssel	Ø 17 cm	1 Schüssel	Ø 19 cm
1 Fleischplatte	32 cm	1 Schüssel	Ø 17 cm
		2 Fleischplatten	32 cm

Geschirr einräumen

Verstellen Sie die Lüftungsöffnung nicht durch hohe Geschirrtteile oder Tellerstapel. Dies gewährleistet eine gute Zirkulation der Warmluft im Gerät.

Trinkgefäße

Erwärmen Sie Trinkgefäße wie z. B. Espressotassen mit den Stufen **MIN** bis **MED**.

⚠ Warnung – Verbrennungsgefahr!
Auf höherer Stufe werden die Trinkgefäße sehr heiß.

So gehen Sie vor

1. Geschirr in die Schublade räumen.
Hinweis: Antirutschmatte unterlegen, um Kratzer in der Oberfläche der Schublade zu vermeiden.
2. Stufe am Temperaturwähler einstellen.
Stellen Sie für Geschirr eine gewünschte Stufe bis **MAX** ein.
Wählen Sie für Trinkgefäße eine Stufe von **MIN** bis **MED**.
3. Gerät am Hauptschalter einschalten.
Die Betriebsanzeigelampe leuchtet. Das Gerät heizt. Der Lüfter läuft.
4. Wärmeschublade schließen.

Dauer des Vorwärmens

Wie lange das Vorwärmen dauert, richtet sich nach Material und Dicke des Geschirrs, nach dessen Menge, Höhe und Anordnung. Verteilen Sie das Geschirr möglichst gleichmäßig auf der ganzen Fläche. Stellen Sie hohe Tellerstapel eher auf die linke Seite der Schublade, um die Lüftungsöffnung nicht zu verstellen.

Bei Menügeschirr für 6 Personen dauert das Vorwärmen ungefähr 15-25 Minuten.

Ausschalten

Öffnen Sie die Schublade. Schalten Sie das Gerät am Hauptschalter aus.

Geschirr entnehmen

Warnung – Verbrennungsgefahr!

Das Geschirr kann sehr heiß werden. Nehmen Sie das Geschirr mit einem Topfhandschuh oder einem Topflappen aus der Schublade.

Speisen warm halten

Stellen Sie heiße Töpfe oder Pfannen nie direkt vom heißen Kochfeld auf die Matte der Wärmeschublade.

Füllen Sie das Geschirr nicht zu voll, damit beim Öffnen und Schließen der Wärmeschublade nichts überschwappt.

Decken Sie die Speisen, die leicht antrocknen, mit einem hitzebeständigen Deckel oder Alufolie ab.

Die Antirutschmatte ist lebensmittelecht. Sie können trockene Speisen, wie z. B. Fladen, Kuchen oder Muffins, auch direkt darauf legen und in der Schublade erwärmen. Reinigen Sie die Antirutschmatte hinterher.

Wir empfehlen Ihnen, die Speisen nicht länger als eine Stunde warm zu halten.

Geeignete Speisen: Es eignen sich gegartes Fleisch, Geflügel, Fisch, Soßen, Gemüse, Beilagen und Suppen.

So gehen Sie vor

1. Geschirr in die Schublade stellen
2. Temperaturwähler auf die gewünschte Stufe stellen. Gerät am Hauptschalter einschalten und mit Geschirr 10 Minuten vorheizen.
3. Speisen in das vorgewärmte Geschirr geben.
4. Schublade schließen.

Ausschalten

Schalten Sie das Gerät am Hauptschalter aus.

Geschirr entnehmen

Warnung – Verbrennungsgefahr!

Das Geschirr kann sehr heiß werden. Nehmen Sie das Geschirr mit einem Topfhandschuh oder einem Topflappen aus der Schublade.

Tabellen und Tipps

Gericht	Schublade vorwärmen	Geschirr vorwärmen	Stufe	Hinweise
Geschirr und Trinkgefäße				
Teller, Suppentassen, Schüsseln	nein	entfällt	MAX	
Espressotassen, Kaffeetassen	nein	entfällt	MED	
Tiefkühlspeisen antauen				
Sahnetorten, Butter, Wurst, Käse	nein	nein	MIN	auf einem Teller oder in einer Glasschale
Kuchen, Brot	nein	nein	MED	auf einem Teller oder in einer Glasschale
Fleisch	nein	nein	MIN	auf einem Teller oder in einer Glasschale
Erwärmen				
Fladen, z. B. Eierkuchen, Wraps, Tacos	5 – 10 min	entfällt	MAX	
Trockene Kuchen, z. B. Streuselkuchen, Muffins	5 – 10 min	entfällt	MAX	
Warm halten				
Getränke	5 – 10 min	ja	MAX	
Speisen allgemein, Suppen, Soßen, Beilagen	5 – 10 min	ja	MAX	Speisen umfüllen, maximal 80 °C
Speisen empfindlich, z. B. angegartes Fleisch	5 – 10 min	ja	MED	Speisen umfüllen, maximal 80 °C
Eier gekocht, Rührei	5 – 10 min	ja	MED	Speisen umfüllen, maximal 80 °C
Brot, z. B. Toastbrot, Brötchen	5 – 10 min	entfällt	MED	
Schmelzen				
Gelatine auflösen	nein	nein	MAX	offenes Geschirr, circa 20 Minuten
Blockschokolade, Schokoladenkuvertüre	nein	nein	MAX	
Kristallinen Honig	nein	nein	MIN	
Teig gehen lassen				
Hefeteig	5 – 10 min	nein	MIN	abgedeckte Schüssel, Schale oder Backblech

Reinigen

Verwenden Sie keine Hochdruckreiniger oder Dampfstrahler. Reinigen Sie das Gerät nur im ausgeschalteten Zustand. Gerät am Hauptschalter ausschalten, die Betriebsanzeigelampe leuchtet nicht.

Gerät außen

Wischen Sie das Gerät mit Wasser und etwas Spülmittel ab. Trocknen Sie es mit einem weichen Tuch nach.

Ungeeignet sind scharfe oder scheuernde Mittel. Wenn so ein Mittel auf die Vorderfront gelangt, wischen Sie es sofort mit Wasser ab.

Edelstahlflächen

Entfernen Sie Kalk-, Fett-, Stärke- und Eiweißflecken immer sofort. Unter solchen Flecken kann sich Korrosion bilden. Benutzen Sie zur Reinigung Wasser

und etwas Spülmittel. Trocknen Sie die Fläche mit einem weichen Tuch nach.

Geräte mit Glasfront

Reinigen Sie die Glasfront mit Glasreiniger und einem weichen Tuch. Keinen Glasschaber verwenden.

Gerät innen

Edelstahlflächen

Entfernen Sie Kalk-, Fett-, Stärke- und Eiweißflecken immer sofort. Unter solchen Flecken kann sich Korrosion bilden. Benutzen Sie zur Reinigung Wasser und etwas Spülmittel. Trocknen Sie die Fläche mit einem weichen Tuch nach.

Antirutschmatte

Sie können die Antirutschmatte zum Reinigen entnehmen. Mit Spülmittel reinigen.

Störungen, was tun?

Tritt eine Störung auf, so liegt es oft nur an einer Kleinigkeit. Bevor Sie den Kundendienst rufen, achten Sie bitte auf folgende Hinweise:

Das Geschirr bzw. die Speisen bleiben kalt.	Prüfen Sie: <ul style="list-style-type: none"> ■ ob das Gerät eingeschaltet ist, indem Sie den Hauptschalter drücken (Betriebsanzeigelampe leuchtet) ■ ob ein Stromausfall vorliegt
Das Geschirr bzw. die Speisen werden nicht ausreichend warm.	Es kann sein: <ul style="list-style-type: none"> ■ dass das Geschirr bzw. die Speisen nicht lange genug erwärmt wurden ■ dass die Schublade für längere Zeit offen war ■ dass die Schublade nicht ausreichend vorgeheizt war ■ dass die Lüftungsöffnung durch hohes Geschirr oder einen hohen Stapel Teller verstellt war
Die Betriebsanzeigelampe leuchtet nicht.	Die Anzeigelampe ist defekt. Verständigen Sie den Kundendienst.
Sicherung im Sicherungskasten löst aus.	Ziehen Sie den Netzstecker und verständigen Sie den Kundendienst.




Reparaturen dürfen Sie nur von qualifizierten Fachleuten durchführen lassen. Wird Ihr Gerät unsachgemäß repariert, können für Sie erhebliche Gefahren entstehen.

Kundendienst

Wenn Ihr Gerät repariert werden muss, ist unser Kundendienst für Sie da. Wir finden immer eine passende Lösung, auch um unnötige Besuche des Kundendienstpersonals zu vermeiden.

E-Nummer und FD-Nummer

Geben Sie beim Anruf bitte die vollständige Erzeugnisnummer (E-Nr.) und die Fertigungsnummer (FD-Nr.) an, damit wir Sie qualifiziert betreuen können. Das Typenschild mit den Nummern finden Sie, wenn Sie die Gerätetür öffnen.

■■■■■ ■■■■■■■■■■■■ ■■■■		
E-Nr. ■■■■■■■■■■ ■■	FD ■■■■	Z-Nr. ■■■■■■
■■■ ■■■■■■■■■■ ■■■■		
220-240 V ~	50/60 Hz	400 W
■■■	■■■■■■■■■	
 		

Damit Sie bei Bedarf nicht lange suchen müssen, können Sie hier die Daten Ihres Gerätes und die Telefonnummer des Kundendienstes eintragen.

E-Nr.	FD-Nr.
-------	--------

Kundendienst 

Beachten Sie, dass der Besuch des Kundendienstpersonals im Falle einer Fehlbedienung auch während der Garantiezeit nicht kostenlos ist.

Die Kontaktdaten aller Länder für den nächstgelegenen Kundendienst finden Sie hier bzw. im beiliegenden Kundendienst-Verzeichnis.

Reparaturauftrag und Beratung bei Störungen

A 0810 550 522
D 089 21 751 751
CH 0848 840 040

Vertrauen Sie auf die Kompetenz des Herstellers. Sie stellen somit sicher, dass die Reparatur von geschulten Servicetechnikern durchgeführt wird, die mit den Original-Ersatzteilen für Ihr Gerät ausgerüstet sind.

Technische Daten

Stromversorgung: 220 -240 V
 50/60 Hz
 Gesamt-Anschlusswert: 400 W
 CE-Zeichen: ja

Umweltschutz

Umweltgerecht entsorgen

Entsorgen Sie die Verpackung umweltgerecht.



Dieses Gerät ist entsprechend der europäischen Richtlinie 2012/19/EU über Elektro- und Elektronikaltgeräte (waste electrical and electronic equipment - WEEE) gekennzeichnet.

Die Richtlinie gibt den Rahmen für eine EU-weit gültige Rücknahme und Verwertung der Altgeräte vor.

fr Table des matières

	Utilisation conforme	10
	Précautions de sécurité importantes	10
	Présentation de l'appareil	11
	Ouverture et fermeture	11
	Utilisation de l'appareil	11
	Préchauffer la vaisselle	11
	Procédez de la manière suivante	11
	Garder les aliments au chaud	12
	Tableaux et conseils	14
	Nettoyage	13
	Extérieur de l'appareil	13
	Intérieur de l'appareil	13
	Anomalies, que faire ?	13
	Service après-vente	14
	Numéro E et numéro FD	14
	Données techniques	14
	Protection de l'environnement	14
	Élimination écologique	14

Vous trouverez des informations supplémentaires concernant les produits, accessoires, pièces de rechange et services sur Internet sous : **www.siemens-home.bsh-group.com** et la boutique en ligne : **www.siemens-home.bsh-group.com/eshops**



Utilisation conforme

Lire attentivement ce manuel. Ce n'est qu'alors que vous pourrez utiliser votre appareil correctement et en toute sécurité. Conserver la notice d'utilisation et de montage pour un usage ultérieur ou pour le propriétaire suivant.

Contrôler l'état de l'appareil après l'avoir déballé. Ne pas le raccorder s'il présente des avaries de transport.

Cet appareil est destiné exclusivement à une utilisation domestique et non professionnelle. Utiliser l'appareil exclusivement pour maintenir des mets au chaud ou pour chauffer de la vaisselle.

Cet appareil est conçu pour une utilisation jusqu'à une altitude maximale de 4 000 m.

Cet appareil peut être utilisé par des enfants de 8 ans ou plus et par des personnes dotées de capacités physiques, sensorielles ou mentales réduites ou disposant de connaissances ou d'expérience insuffisantes, sous la surveillance d'un tiers responsable de leur sécurité ou bien lorsqu'ils ont reçu des instructions liées à l'utilisation de l'appareil en toute sécurité et qu'ils ont intégré les risques qui en résultent.

Les enfants ne doivent pas jouer avec l'appareil. Le nettoyage et l'entretien effectué par l'utilisateur ne doivent pas être accomplis par des enfants, sauf s'ils sont âgés de 8 ans et plus et qu'un adulte les surveille.

Les enfants de moins de 8 ans doivent être tenus à distance de l'appareil et du cordon d'alimentation.

⚠ Précautions de sécurité importantes

⚠ Mise en garde – Risque de brûlure !

Les récipients ou les accessoires deviennent très chaud. Toujours utiliser des maniques pour retirer le récipient ou les accessoires du compartiment de cuisson.

⚠ Mise en garde – Risque de choc électrique !

- L'isolation des câbles des appareils électroménagers peut fondre au contact des pièces chaudes de l'appareil. Ne jamais mettre le câble de raccordement des appareils électroménagers en contact avec des pièces chaudes de l'appareil.
- De l'humidité qui pénètre peut occasionner un choc électrique. Ne pas utiliser de nettoyeur haute pression ou de nettoyeur à vapeur.
- Un appareil défectueux peut provoquer un choc électrique. Ne jamais mettre en service un appareil défectueux. Débrancher la fiche secteur ou enlever le fusible dans le boîtier à fusibles. Appeler le service après-vente.
- Les réparations inexpertes sont dangereuses. Seul un technicien du service après-vente formé par nos soins est habilité à effectuer des réparations. Si l'appareil est défectueux, retirer la fiche secteur ou enlever le fusible dans le boîtier à fusibles. Appeler le service après-vente.

⚠ Mise en garde – Risque d'incendie !

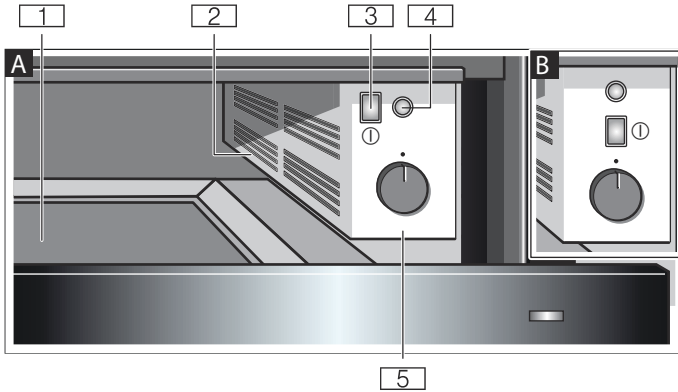
Le tiroir chauffant devient très chaud, des matières inflammables peuvent s'enflammer. Ne placez jamais d'objets inflammables ni de récipients en matière plastique dans le tiroir chauffant.

Présentation de l'appareil

Le tiroir chauffant vous permet de préchauffer des récipients ou de garder les plats au chaud.

Selon la version de votre tiroir chauffant, la disposition des éléments de commande peut être différente :

- Tiroir inférieur (hauteur 14 cm) : figure **A** Tiroir inférieur
- Tiroir supérieur (hauteur 29 cm) : figure **B**



- 1** Surface portante avec tapis antidérapant
- 2** Ventilateur et chauffage
- 3** Interrupteur principal
Éteignez, puis allumez l'appareil.
- 4** Voyant de service
- 5** Sélecteur de température
Réglez de manière continue entre **MIN**, **MOY** et **MAX**.

Ouverture et fermeture

Appuyez au milieu du tiroir pour l'ouvrir ou le fermer.

Lors de l'ouverture, le tiroir est légèrement éjecté. Il peut ensuite sans problème être remis en place.

Utilisation de l'appareil

Préchauffer la vaisselle

Les mets refroidissent moins vite dans une vaisselle préchauffée. Les boissons restent plus longtemps chaudes.

Généralités sur les récipients

Les tiroirs chauffants ne doivent pas supporter une charge de plus de 15 kg. Vous pouvez préchauffer par ex. des récipients de menu pour 6 à 12 personnes.

tiroir inférieur (hauteur 14 cm)		tiroir supérieur (hauteur 29 cm)	
6 assiettes menu	Ø 24 cm	12 assiettes menu	Ø 24 cm
6 bols à soupe	Ø 10 cm	12 bols à soupe	Ø 10 cm
1 saladier	Ø 19 cm	1 saladier	Ø 22 cm
1 saladier	Ø 17 cm	1 saladier	Ø 19 cm
1 plat à viande	32 cm	1 saladier	Ø 17 cm
		2 plats à viande	32 cm

Rangez les récipients

Ne déréglez pas l'ouverture de ventilation en utilisant des pièces de vaisselle ou des piles d'assiettes hautes. Cela garantit une bonne circulation de l'air chaud dans l'appareil.

Récipients pour boire

Réchauffez les récipients pour boire comme par ex. les tasses à expresso avec les degrés **MIN** à **MOY**.

⚠ Mise en garde – Risque de brûlure !

À des degrés supérieurs, les récipients deviennent très chauds.

Procédez de la manière suivante

1. Rangez le récipient dans le tiroir.
Remarque : Placez un tapis antidérapant afin d'éviter de rayer la surface du tiroir.
2. Réglez la puissance sur le sélecteur de température. Réglez la puissance souhaitée jusqu'à **MAX** pour les récipients.
Pour les récipients à boire, réglez une puissance de **MIN** à **MOY**.
3. Mettez l'appareil sous tension avec l'interrupteur principal.
Le voyant de service s'allume. L'appareil chauffe. Le ventilateur fonctionne.
4. Fermez le tiroir chauffant.

Durée du préchauffage

La durée du préchauffage dépend de la matière et de l'épaisseur du récipient, de la quantité contenue, de la hauteur et de la disposition. Répartissez les récipients si possible uniformément sur toute la surface. Placez plutôt les piles d'assiettes hautes sur le côté gauche du tiroir chauffant, afin de ne pas dérégler l'ouverture de ventilation.

Pour les récipients de menu destinés à 6 personnes, le préchauffage dure environ 15 à 25 minutes.

Mise hors tension

Ouvrez le tiroir. Mettez l'appareil hors tension via l'interrupteur principal.

Retirez les récipients

Mise en garde – Risque de brûlure !

Le récipient peut devenir très chaud. Retirez le récipient du tiroir avec un gant de cuisine ou une manique.

Garder les aliments au chaud

Ne placez jamais les casseroles ou poêles chaudes venant directement de la table de cuisson chaude sur le tapis du tiroir chauffant.

Ne remplissez pas trop le récipient afin que le contenu ne déborde pas lors de l'ouverture ou de la fermeture du tiroir chauffant.

Recouvrez les mets qui sèchent facilement avec un couvercle thermorésistant ou un film aluminium.

Le tapis antidérapant est adapté aux denrées alimentaires. Vous pouvez poser directement dessus

des aliments secs, par ex. les fougasses, les gâteaux ou les muffins, et les réchauffer dans le tiroir chauffant. Nettoyez ensuite le tapis antidérapant.

Nous vous recommandons de ne pas maintenir les mets au chaud plus d'une heure.

Mets adaptés : la viande, la volaille, le poisson cuits, les sauces, les garnitures et les soupes sont adaptés.

Procédez de la manière suivante

1. Placez le récipient dans le tiroir
2. Réglez le sélecteur de température sur la puissance souhaitée. Mettez l'appareil sous tension avec l'interrupteur principal et préchauffez les récipients pendant 10 minutes.
3. Placez les mets dans le récipient réchauffé.
4. Fermez le tiroir.

Mise hors tension

Mettez l'appareil hors tension via l'interrupteur principal.

Retirez les récipients

Mise en garde – Risque de brûlure !

Le récipient peut devenir très chaud. Retirez le récipient du tiroir avec un gant de cuisine ou une manique.

Tableaux et conseils

Plat	Préchauffer le tiroir	Préchauffer la vaisselle	Degrés	Remarques
Récipients et récipients à boire				
Assiettes, bols à soupe, saladiers	non	manquant	MAX	
Tasses expresso, tasses à café	non	manquant	MOY	
Décongeler des aliments congelés				
Tartes à la crème, beurre, saucisses, fromage	non	non	MIN	sur une assiette ou une tablette en verre
Gâteau, pain	non	non	MOY	sur une assiette ou une tablette en verre
Viandes	non	non	MIN	sur une assiette ou une tablette en verre
Réchauffer				
Fougasses, crêpes, wraps, tacos	5 – 10 min	manquant	MAX	
Gâteaux, par ex. crumbles, muffins	5 – 10 min	manquant	MAX	
Garder au chaud				
Boissons	5 – 10 min	Oui	MAX	
Aliments en général, soupes, sauces, garnitures	5 – 10 min	Oui	MAX	Transvaser des aliments, maximum 80 °C
Aliments délicats, par ex. viande	5 – 10 min	Oui	MOY	Transvaser des aliments, maximum 80 °C
Oeufs cuits, oeufs brouillés	5 – 10 min	Oui	MOY	Transvaser des aliments, maximum 80 °C
Pain, par ex. toasts, petits pains	5 – 10 min	manquant	MOY	
Faire fondre				
Dissoudre de la gélatine	non	non	MAX	Récipient ouvert, environ 20 minutes
Chocolat à croquer ou glaçage au chocolat	non	non	MAX	
Miel cristallin	non	non	MIN	
Laisser lever la pâte				
Pâte à la levure de boulanger	5 – 10 min	non	MIN	saladier, bac ou plaque à pâtisserie couverts

Nettoyage

N'utilisez pas de nettoyeur haute pression ni de jet de vapeur. Nettoyez l'appareil uniquement lorsqu'il est débranché. Éteignez l'appareil au niveau de l'interrupteur principal, le voyant de service ne s'allume pas.

Extérieur de l'appareil

Essuyez l'appareil avec de l'eau et un peu de produit à vaisselle. Séchez ensuite avec un chiffon doux.

Des produits caustiques ou récurants sont inappropriés. Si un tel produit arrive sur la façade, essuyez-le immédiatement avec de l'eau.

Surfaces en inox

Éliminez immédiatement les taches de calcaire, de graisse, de féculé et de blanc d'oeuf. De la corrosion peut se former sous ces salissures. Utilisez de l'eau et

un peu de produit à vaisselle pour le nettoyage. Séchez ensuite la surface avec un chiffon doux.

Appareils avec une façade en verre

Nettoyez la façade en verre avec un nettoyeur pour vitres et un chiffon doux. Ne pas utiliser de racloir à verre.

Intérieur de l'appareil

Surfaces en inox

Éliminez immédiatement les taches de calcaire, de graisse, de féculé et de blanc d'oeuf. De la corrosion peut se former sous ces salissures. Utilisez de l'eau et un peu de produit à vaisselle pour le nettoyage. Séchez ensuite la surface avec un chiffon doux.

Tapis antidérapant

Vous pouvez retirer le tapis antidérapant pour le nettoyer. Nettoyez-le avec du liquide vaisselle.

Anomalies, que faire ?

Il se peut qu'une petite panne gêne le bon fonctionnement de votre appareil. Avant d'appeler le service après-vente, tenez compte des indications suivantes :

La vaisselle et les aliments restent froids.	Vérifiez si : <ul style="list-style-type: none"> ■ l'appareil est allumé en appuyant sur l'interrupteur principal (le voyant de service s'allume) ■ une panne de courant est survenue
La vaisselle et les aliments ne sont pas suffisamment chauds.	Il se peut que : <ul style="list-style-type: none"> ■ vous ne les ayez pas réchauffés suffisamment longtemps ■ le tiroir soit resté ouvert pendant un long moment ■ le tiroir n'ait pas suffisamment été préchauffé ■ l'ouverture de ventilation ait été dérégulée par des récipients hauts ou une pile d'assiettes haute
Le voyant de service ne s'allume pas.	Le voyant lumineux est défectueux. Appelez le service après-vente.
Le fusible se déclenche dans le boîtier à fusibles.	Retirez la fiche secteur et appelez le service après-vente.




Les réparations doivent uniquement être effectuées par du personnel qualifié. Des réparations incorrectes peuvent engendrer des risques considérables pour l'utilisateur.

Service après-vente

Si votre appareil a besoin d'être réparé, notre service après-vente se tient à votre disposition. Nous nous efforçons de toujours trouver une solution adaptée, également afin d'éviter toute visite inutile du technicien du SAV.

Numéro E et numéro FD

Lors de votre appel, veuillez indiquer le numéro de produit (E-Nr.) complet et le numéro de fabrication (FD-Nr.), afin de nous permettre de mieux vous aider. Vous trouverez la plaque signalétique avec les numéros en ouvrant la porte de l'appareil.

■■■■■ ■■■■■■■■■■■■■■■■		
E-Nr. ■■■■■■■■■■ ■■ FD ■■■■ Z-Nr. ■■■■■■		
■■■■■■■■■■■■■■■■■■		
220-240 V ~ 50/60 Hz		400 W
■■■ ■■■■■■■■		
		
		

Pour éviter de devoir les rechercher en cas de besoin, vous pouvez inscrire ici les données de votre appareil et le numéro de téléphone du service après-vente.

E-Nr.	FD-Nr.
-------	--------

Service après-vente 

Veuillez noter que la visite d'un technicien du SAV n'est pas gratuite en cas de manipulation incorrecte, même pendant la période de garantie.

Vous trouverez les données de contact pour tous les pays dans l'annuaire ci-joint du service après-vente.

Commande de réparation et conseils en cas de dérangements

B 070 222 142
FR 01 40 10 12 00
CH 0848 840 040

Faites confiance à la compétence du fabricant. Vous garantissez ainsi que la réparation sera effectuée par des techniciens de SAV formés qui disposent des pièces de rechange d'origine adaptées à votre appareil.

Données techniques

Alimentation électrique :	220 -240 V 50/60 Hz
Puissance connectée totale max. :	400 W
Marque CE	Oui

Protection de l'environnement

Elimination écologique



Eliminez l'emballage en respectant l'environnement.

Cet appareil est marqué selon la directive européenne 2012/19/UE relative aux appareils électriques et électroniques usagés (waste electrical and electronic equipment - WEEE). La directive définit le cadre pour une reprise et une récupération des appareils usagés applicables dans les pays de la CE.

it Indice

	Conformità d'uso	16
	Importanti avvertenze di sicurezza	16
	Conoscere l'apparecchio	17
	Apertura e chiusura	17
	Uso dell'apparecchio	17
	Preriscaldare le stoviglie	17
	Procedimento	17
	Tenere in caldo le pietanze	18
	Tabelle e consigli	20
	Pulizia	19
	Esterno dell'apparecchio	19
	Interno dell'apparecchio	19
	Malfunzionamento, che fare?	19
	Servizio assistenza clienti	20
	Codice prodotto (E) e codice di produzione (FD) . . .	20
	Dati tecnici	20
	Tutela dell'ambiente	20
	Smaltimento ecocompatibile	20

Per ulteriori informazioni su prodotti, accessori, pezzi di ricambio e servizi è possibile consultare il sito Internet www.siemens-home.bsh-group.com e l'eShop www.siemens-home.bsh-group.com/eshops

Conformità d'uso

Leggere attentamente le presenti istruzioni per l'uso. Solo così è possibile utilizzare l'apparecchio in modo sicuro e corretto. Custodire con la massima cura le presenti istruzioni per l'uso e il montaggio in caso di un utilizzo futuro o cessione a terzi.

Controllare l'apparecchio dopo averlo disimballato. Qualora si fossero verificati danni da trasporto, non collegare l'apparecchio.

Questo apparecchio è pensato esclusivamente per l'utilizzo in abitazioni private e in ambito domestico. Utilizzare l'apparecchio esclusivamente come scaldavivande e per scaldare le stoviglie.

Questo apparecchio è progettato solo per l'utilizzo fino ad un'altezza di massimo 4000 metri sul livello del mare.

Questo apparecchio può essere utilizzato da bambini di età pari o superiore a 8 anni e da persone con ridotte facoltà fisiche, sensoriali o mentali nonché da persone prive di sufficiente esperienza o conoscenza dello stesso se sorvegliate da una persona responsabile della loro sicurezza o se istruite in merito all'utilizzo sicuro dell'apparecchio e consapevoli degli eventuali rischi derivanti da un utilizzo improprio.

I bambini non devono utilizzare l'apparecchio come un giocattolo. I bambini non devono né pulire né utilizzare l'apparecchio da soli a meno che non abbiano un'età superiore agli 8 anni e che siano assistiti da parte di un adulto.

Tenere lontano dall'apparecchio e dal cavo di alimentazione i bambini di età inferiore agli 8 anni.

Importanti avvertenze di sicurezza

Avviso – Pericolo di scottature!

L'accessorio o la stoviglia si surriscalda. Servirsi sempre delle presine per estrarre le stoviglie e gli accessori caldi dal vano di cottura.

Avviso – Pericolo di scariche elettriche!

- Se posto vicino ai componenti caldi dell'apparecchio, l'isolamento del cavo degli apparecchi elettronici può fondere. Evitare il contatto tra il cavo di allacciamento e i componenti caldi dell'apparecchio.
- L'infiltrazione di liquido può provocare una scarica elettrica. Non utilizzare detergenti ad alta pressione o dispositivi a getto di vapore.
- Un apparecchio difettoso può causare delle scosse elettriche. Non mettere mai in funzione un apparecchio difettoso. Togliere la spina o disattivare il fusibile nella scatola dei fusibili. Rivolgersi al servizio di assistenza clienti.
- Gli interventi di riparazione effettuati in modo non conforme rappresentano una fonte di pericolo. Le riparazioni devono essere effettuate esclusivamente da personale tecnico del servizio di assistenza adeguatamente istruito. Se l'apparecchio è guasto, staccare la spina o disattivare il fusibile nella rispettiva scatola. Rivolgersi al servizio di assistenza clienti.

Avviso – Pericolo di incendio!

Lo scaldavivande si surriscalda molto, materiali infiammabili potrebbero prendere fuoco.

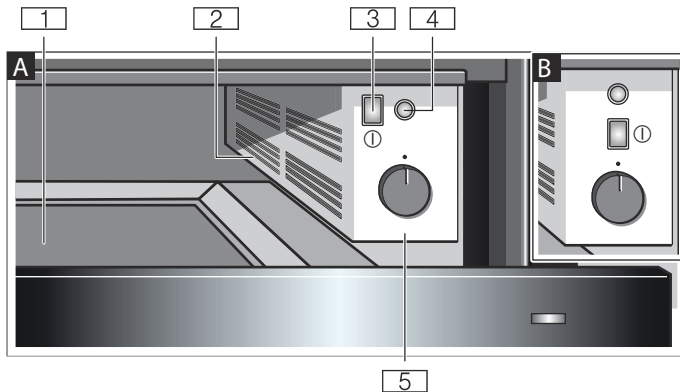
Non conservare mai oggetti infiammabili o contenitori in plastica nello scaldavivande.

Conoscere l'apparecchio

Nello scaldavivande si possono preriscaldare le stoviglie o tenere in caldo le pietanze.

A seconda del modello dello scaldavivande può variare la disposizione degli elementi di comando:

- cassetto basso (14 cm di altezza): figura **A**
- cassetto alto (29 cm di altezza): figura **B**



- 1** Superficie di appoggio dotata di tappetino antiscivolo
- 2** Ventola e riscaldamento
- 3** Interruttore principale
Accendere e spegnere l'apparecchio.
- 4** Spia di funzionamento
- 5** Selettore temperatura
Impostare in successione continua **MIN**, **MED** e **MAX**.

Apertura e chiusura

Premere al centro del cassetto per aprirlo o chiuderlo. Durante l'apertura, il cassetto fuoriesce leggermente. Successivamente può essere estratto senza problemi.

Uso dell'apparecchio

Preriscaldare le stoviglie

Preriscaldando le stoviglie, gli alimenti ivi contenuti non si raffredderanno troppo rapidamente. Le bevande restano calde più a lungo.

Stoviglie generiche

È possibile caricare gli scaldavivande fino a 15 kg. È possibile preriscaldare ad es. le stoviglie per 6-12 persone.

Cassetto basso (14 cm di altezza)		Cassetto alto (29 cm di altezza)	
6 piatti	Ø 24 cm	12 piatti	Ø 24 cm
6 scodelle	Ø 10 cm	12 scodelle	Ø 10 cm
1 ciotola	Ø 19 cm	1 ciotola	Ø 22 cm
1 ciotola	Ø 17 cm	1 ciotola	Ø 19 cm
1 piastra per la carne	32 cm	1 ciotola	Ø 17 cm
		2 piastre per la carne	32 cm

Sistemare le stoviglie

Non coprire il foro di ventilazione con stoviglie alte o pile di piatti. Ciò garantisce una buona circolazione dell'aria calda nell'apparecchio.

Recipienti per bevande

Riscaldare i recipienti per bevande come ad esempio le tazzine da caffè con i livelli **MIN** - **MED**.

Avviso – Pericolo di ustioni!

A livelli superiori, i recipienti per bevande diventano troppo caldi.

Procedimento

1. Disporre la stoviglia nel cassetto scaldavivande.
Avvertenza: Mettere un tappetino antiscivolo, per evitare che la superficie del cassetto scaldavivande si graffi.
2. Impostare il livello sul selettore della temperatura. Impostare il livello desiderato fino a **MAX** per la stoviglia.
Per i recipienti per bevande selezionare un livello compreso tra **MIN** e **MED**.
3. Attivare l'apparecchio mediante l'interruttore principale.
La spia di funzionamento si accende. L'apparecchio riscalda. La ventola si avvia.
4. Chiudere lo scaldavivande.

Durata del preriscaldamento

La durata del preriscaldamento dipende dal materiale e dallo spessore della stoviglia, dal suo contenuto, dall'altezza e dalla disposizione. Disporre la stoviglia in modo il più possibile uniforme su tutta la superficie. Collocare pile alte di piatti sul lato sinistro del cassetto, per non coprire il foro di ventilazione.

Per stoviglie da tavola per 6 persone, il preriscaldamento dura circa 15-25 minuti.

Spegnere

Aprire il cassetto. Spegnere l'apparecchio sull'interruttore principale.

Estrarre le stoviglie

Avviso – Pericolo di ustioni!

Le stoviglie possono surriscaldarsi. Afferrare la stoviglia dal cassetto scaldavivande con i guanti da cucina o con le presine.

Tenere in caldo le pietanze

Non collocare mai le pentole o le padelle calde direttamente dal piano di cottura caldo sul tappetino dello scaldavivande.

Non riempire fino all'orlo la stoviglia in modo tale che non trabocchi all'apertura e alla chiusura dello scaldavivande.

Coprire le pietanze che si seccano facilmente con un coperchio refrattario o della pellicola in alluminio.

Il tappetino antiscivolo è adatto per gli alimenti. È possibile collocare direttamente sul tappetino pietanze

secche, quali panfocaccia, torte o muffin e scaldarle nel cassetto. Poi pulire il tappetino antiscivolo.

Si consiglia di non tenere in caldo le pietanze per oltre un'ora.

Pietanze adatte: si addicono carne cotta, pollame, pesce, salse, verdure, contorni e zuppe.

Procedimento

1. Collocare la stoviglia nel cassetto.
2. Regolare al livello desiderato il selettore temperatura. Accendere l'apparecchio sull'interruttore principale e preriscaldarlo per 10 minuti con la stoviglia.
3. Disporre le pietanze nella stoviglia preriscaldata.
4. Chiudere il cassetto.

Spegnere

Spegnere l'apparecchio sull'interruttore principale.

Estrarre le stoviglie

Avviso – Pericolo di ustioni!

Le stoviglie possono surriscaldarsi. Afferrare la stoviglia dal cassetto scaldavivande con i guanti da cucina o con le presine.

Tabelle e consigli

Piantanza	Preriscalda-mento cassetto	Preriscalda-mento piatti	Livello	Note
Stoviglie e recipienti per bevande				
Piatti, scodelle, ciotole	No	Non necessario	MAX	
Tazzine da caffè, tazze	No	Non necessario	MED	
Scongellare pietanze surgelate				
Torte alla panna, burro, salsicce, formaggio	No	No	MIN	in un piatto o in un vassoio di vetro
Dolci, pane	No	No	MED	in un piatto o in un vassoio di vetro
Carne	No	No	MIN	in un piatto o in un vassoio di vetro
Riscaldare				
Piatti come ad es. crêpe, wraps, tacos	5 – 10 min	Non necessario	MAX	
Dolci asciutti ad es. dolci guarniti di pasta zuccherata, muffin	5 – 10 min	Non necessario	MAX	
Tenere in caldo				
Bevande	5 – 10 min	Sì	MAX	
Pietanze in generale, zuppe, salse, contorni	5 – 10 min	Sì	MAX	Travasare le pietanze, max 80 °C
Pietanze delicate, ad es. carne cotta	5 – 10 min	Sì	MED	Travasare le pietanze, max 80 °C
Uova sode, uova strapazzate	5 – 10 min	Sì	MED	Travasare le pietanze, max 80 °C
Pane, ad es. pane per toast, pagnotte	5 – 10 min	Non necessario	MED	
Fondere				
Sciogliere la gelatina	No	No	MAX	Stoviglie senza coperchio, circa 20 minuti
Tavolette di cioccolato, glasse al cioccolato	No	No	MAX	

Pietanza	Preriscalda-mento cassetto	Preriscalda-mento piatti	Livello	Note
Miele cristallizzato	No	No	MIN	
Lievitazione impasto				
Pasta lievitata	5 - 10 min	No	MIN	Recipiente con coperchio, scodella o teglia

Pulizia

Non utilizzare pulitrici ad alta pressione o a getto di vapore. Pulire l'apparecchio soltanto quando è spento. Spegner l'apparecchio sull'interruttore principale, la spia di funzionamento non si accende.

Esterno dell'apparecchio

Per la pulizia dell'apparecchio, utilizzare acqua e detersivo per i piatti. Quindi asciugare con un panno morbido.

Non utilizzare detergenti corrosivi o abrasivi. Se uno di questi prodotti dovesse venire a contatto con la parte frontale, pulire immediatamente con acqua.

Superfici in acciaio inossidabile

Eliminare immediatamente le macchie di calcare, grasso, amido o albume in quanto potrebbero corrodere la superficie. Per la pulizia utilizzare acqua e

detersivo per i piatti. Asciugare poi la superficie con un panno morbido.

Apparecchi con frontale in vetro

Per la pulizia del frontale in vetro, utilizzare un detergente per vetri e un panno morbido. Non utilizzare raschietti per vetro.

Interno dell'apparecchio

Superfici in acciaio inossidabile

Eliminare immediatamente le macchie di calcare, grasso, amido o albume in quanto potrebbero corrodere la superficie. Per la pulizia utilizzare acqua e detersivo per i piatti. Asciugare poi la superficie con un panno morbido.

Tappetino antiscivolo

Per la pulizia è possibile rimuovere il tappetino antiscivolo. Lavare con detergente per stoviglie.

Malfunzionamento, che fare?

Quando si verifica un'anomalia, si tratta spesso di un problema facilmente risolvibile. Prima di rivolgersi al servizio di assistenza tecnica, prestare attenzione alle seguenti avvertenze:

La stoviglia e/o le pietanze rimangono fredde.	Controllare: <ul style="list-style-type: none"> ■ se l'apparecchio è acceso premendo sull'interruttore principale (la spia di funzionamento si accende); ■ se si è verificata un'interruzione dell'alimentazione elettrica
La stoviglia e/o le pietanze non diventano sufficientemente calde.	È possibile che: <ul style="list-style-type: none"> ■ la stoviglia e/o le pietanze non siano state riscaldate abbastanza a lungo; ■ il cassetto sia rimasto aperto per un lungo periodo; ■ che il cassetto non sia stato sufficientemente preriscaldato; ■ che il foro di ventilazione non si trovi dietro stoviglie alte o una pila alta di piatti.
La spia di funzionamento non si accende.	La spia è difettosa. Mettersi in contatto con il servizio di assistenza tecnica.
Scatta il fusibile nella scatola dei fusibili.	Staccare la spina di alimentazione e mettersi in contatto con il servizio di assistenza tecnica.

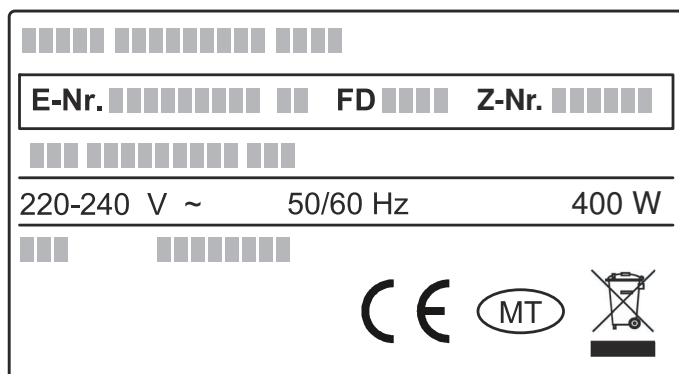
Fare eseguire le riparazioni soltanto da tecnici qualificati. Interventi di riparazione non conformi possono causare gravi pericoli.

Servizio assistenza clienti

Il servizio di assistenza tecnica è a disposizione per eventuali riparazioni. Troviamo sempre la soluzione adatta, anche per evitare l'intervento del personale del servizio di assistenza clienti quando non è necessario.

Codice prodotto (E) e codice di produzione (FD)

Quando si contatta il servizio clienti indicare sempre il codice prodotto completo (E) e il codice di produzione (FD), in modo da poter ricevere subito un'assistenza mirata. La targhetta con i numeri in questione si trova aprendo la porta dell'apparecchio.



Per avere subito a disposizione le informazioni utili in caso di necessità, si consiglia di riportare qui i dati relativi all'apparecchio e il numero di telefono del servizio di assistenza tecnica.

Codice prodotto (E)

Codice di produzione FD

Servizio di assistenza tecnica



Prestare attenzione al fatto che, in caso di utilizzo improprio, l'intervento del personale del servizio di assistenza clienti non è gratuito anche se effettuato durante il periodo di garanzia.

Trovate i dati di contatto di tutti i paesi nell'accluso elenco dei centri di assistenza clienti.

Ordine di riparazione e consulenza in caso di guasti

I 800-018346

Linea verde

CH 0848 840 040

Fidatevi della competenza del Costruttore. In questo modo avrete la garanzia di una riparazione effettuata da tecnici qualificati del servizio assistenza e con pezzi di ricambio originali per il vostro apparecchio.

Dati tecnici

Alimentazione di corrente:	220 -240 V
	50/60 Hz
Potenza totale assorbita:	400 W
Contrassegno CE:	Sì

Tutela dell'ambiente

Smaltimento ecocompatibile

Si prega di smaltire le confezioni nel rispetto dell'ambiente.



Questo apparecchio dispone di contrassegno ai sensi della direttiva europea 2012/19/UE in materia di apparecchi elettrici ed elettronici (waste electrical and electronic equipment - WEEE).

Questa direttiva definisce le norme per la raccolta e il riciclaggio degli apparecchi dismessi valide su tutto il territorio dell'Unione Europea.

nl Inhoudsopgave

	Gebruik volgens de voorschriften	22
	Belangrijke veiligheidsvoorschriften	22
	Het apparaat leren kennen	23
	Openen en sluiten	23
	Apparaat bedienen	23
	Servies voorverwarmen	23
	Zo gaat u te werk	23
	Gerechten warm houden	24
	Tabellen en tips	26
	Reinigen	25
	Buitenzijde apparaat	25
	Binnenzijde apparaat	25
	Wat te doen bij storingen?	25
	Servicedienst	26
	E-nummer en FD-nummer	26
	Technische gegevens	26
	Milieubescherming	26
	Milieuvriendelijk afvoeren	26

Meer informatie over producten, accessoires, onderdelen en diensten vindt u op het internet: **www.siemens-home.bsh-group.com** en in de online-shop: **www.siemens-home.bsh-group.com/eshops**



Gebruik volgens de voorschriften

Lees deze gebruiksaanwijzing zorgvuldig door. Alleen dan kunt u uw apparaat goed en veilig bedienen. Bewaar de gebruiksaanwijzing voor later gebruik of om door te geven aan een volgende eigenaar.

Controleer het apparaat na het uitpakken. Niet aansluiten in geval van transportschade.

Dit toestel is alleen bestemd voor huishoudelijk gebruik en de huiselijke omgeving. Het toestel uitsluitend gebruiken voor het warm houden van gerechten en het opwarmen van servies.

Dit apparaat is bestemd voor gebruik tot op hoogten van maximaal 4.000 meter boven zeeniveau.

Dit toestel kan worden gebruikt door kinderen vanaf 8 jaar en door personen met beperkte fysieke, sensorische of geestelijke vermogens of personen die gebrek aan kennis of ervaring hebben, wanneer zij onder toezicht staan van een persoon die verantwoordelijk is voor hun veiligheid of geleerd hebben het op een veilige manier te gebruiken en zich bewust zijn van de risico's die het gebruik van het toestel met zich meebrengt.

Kinderen mogen niet met het apparaat spelen. Reiniging en onderhoud van het toestel mogen niet worden uitgevoerd door kinderen, tenzij zij 8 jaar of ouder zijn en onder toezicht staan.

Zorg ervoor dat kinderen die jonger zijn dan 8 jaar uit de buurt blijven van het toestel of de aansluitkabel.



Belangrijke veiligheidsvoorschriften

⚠ Waarschuwing – Risico van verbranding!

Toebehoren of vormen worden zeer heet. Neem hete toebehoren en vormen altijd met behulp van een pannenlap uit de binnenruimte.

⚠ Waarschuwing – Kans op een elektrische schok!

- De kabelisolatie van hete toestelonderdelen kan smelten. Zorg ervoor dat er nooit aansluitkabels van elektrische toestellen in contact komen met hete onderdelen van het apparaat.
- Binnendringend vocht kan een schok veroorzaken. Geen hogedrukreiniger of stoomreiniger gebruiken.
- Een defect toestel kan een schok veroorzaken. Een defect toestel nooit inschakelen. De netstekker uit het stopcontact halen of de zekering in de meterkast uitschakelen. Contact opnemen met de klantenservice.
- Ondeskundige reparaties zijn gevaarlijk. Reparaties mogen uitsluitend worden uitgevoerd door technici die zijn geïnstrueerd door de klantenservice. Is het apparaat defect, haal dan de stekker uit het stopcontact of schakel de zekering in de meterkast uit. Contact opnemen met de klantenservice.

⚠ Waarschuwing – Risico van brand!

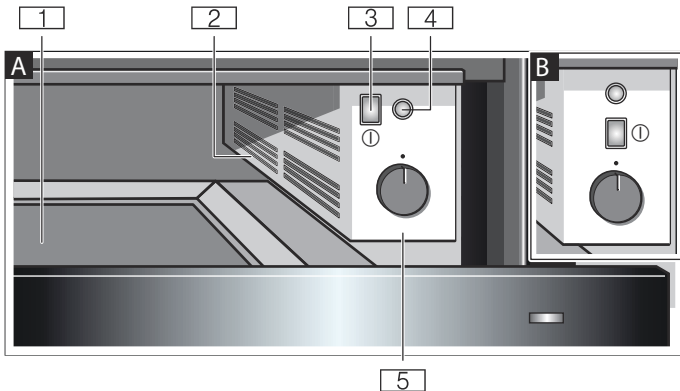
De warmtelade wordt zeer heet, daardoor kunnen brandbare materialen vlam vatten. Nooit brandbare voorwerpen of vormen van kunststof bewaren in de warmtelade.

Het apparaat leren kennen

In de warmtelade kunt u servies voorverwarmen of gerechten warm houden.

Afhankelijk van de uitvoering van uw warmtelade kunnen de bedieningselementen anders gerangschikt zijn:

- Lage lade (14 cm hoog): Afb. **A**
- Hoge lade (29 cm hoog): Afb. **B**



- 1 Oplegvlak met antislipmat**
- 2 Ventilator en verwarming**
- 3 Hoofdschakelaar**
Schakel het apparaat in en uit.
- 4 Gebruiksindicatie**
- 5 Temperatuurknop**
U kunt traploos instellen tussen **MIN**, **MED** en **MAX**.

Openen en sluiten

Druk op het midden van de lade om hem te openen of te sluiten.

Bij het openen springt de lade er gemakkelijk uit. Daarna kan hij er zonder probleem worden uitgetrokken.

Apparaat bedienen

Servies voorverwarmen

In voorverwarmd servies koelen de gerechten niet zo snel af. Drinken blijven langer warm.

Servies algemeen

U mag de warmtelade belasten met maximaal 15 kg. U kunt bijv. menuservies voor 6 of 12 personen voorverwarmen.

lage lade (14 cm hoog)		hoge lade (29 cm hoog)	
6 menuborden	Ø 24 cm	12 menuborden	Ø 24 cm
6 soepkommen	Ø 10 cm	12 soepkommen	Ø 10 cm
1 schaal	Ø 19 cm	1 schaal	Ø 22 cm
1 schaal	Ø 17 cm	1 schaal	Ø 19 cm
1 vleesplaat	32 cm	1 schaal	Ø 17 cm
		2 vleesplaten	32 cm

Het serviesgoed inruimen

Zorg ervoor dat de ventilatieopening niet wordt afgedekt door hoog servies of stapels borden. Alleen dan kan de warme lucht goed in het apparaat circuleren.

Drinkgerei

Verwarm drinkgerei, zoals espressokoppen, op stand **MIN** tot **MED**.

⚠ Waarschuwing – Risico van verbranding!

Op een hoge stand wordt het drinkgerei heel heet.

Zo gaat u te werk

1. Plaats het serviesgoed in de lade.
Aanwijzing: Leg er een antislipmat onder, ter voorkoming van krassen op het oppervlak van de lader.
2. Stel de stand in met de temperatuurkeuzeknop. Voor serviesgoed kunt u een gewenste stand tot **MAX** instellen.
Kies voor drankgerei een stand van **MIN** tot **MED**.
3. Schakel het apparaat in met de hoofdschakelaar. Het gebruiksindicatielampje is aan. Het toestel warmt op. De ventilator loopt.
4. Warmtelade sluiten.

Duur van het voorverwarmen

De duur van het voorverwarmen hangt af van het materiaal en de dikte van het serviesgoed en de hoeveelheid, de hoogte en de manier waarop het geplaatst is. Verdeel het serviesgoed zo gelijkmatig mogelijk over het hele oppervlak. Plaats hoge stapels borden zoveel mogelijk links van de lade, zodat de ventilatieopening niet wordt afgedekt.

Bij menuservies voor 6 personen duurt het voorverwarmen ongeveer 15-25 minuten.

Uitschakelen

Open de lade. Schakel het apparaat uit met de hoofdschakelaar.

Serviesgoed verwijderen

Waarschuwing – Risico van verbranding!

De vorm kan zeer heet worden. Neem het serviesgoed met een pannenhandschoen of pannenlap uit de lade.

Gerechten warm houden

Plaats hete pannen nooit direct van de hete kookplaat op de mat van de warmtelade.

Maak het servies niet te vol, om te voorkomen dat er bij het openen en sluiten van de warmtelade voedsel over de rand komt.

Dek de gerechten die de neiging hebben om droog te worden af met een hittebestendige deksel of aluminiumfolie.

De antislipmat is levensmiddelproof. U kunt droge gerechten, zoals bijv. plat brood, cake of muffins, er ook

direct opleggen en verwarmen in de lade. De antislipmat na gebruik schoonmaken.

We adviseren u om de gerechten niet langer dan een uur warm te houden.

Geschikte gerechten: gegaard vlees, gevogelte, vis, sauzen, groente, garnering en soep.

Zo gaat u te werk

1. Zet het serviesgoed in de lade
2. Stel de temperatuurkeuzeknop op de gewenste stand. Schakel het apparaat in met de hoofdschakelaar en verwarm het samen met het serviesgoed 10 minuten voor.
3. De gerechten in het voorverwarmde servies doen.
4. De lade sluiten.

Uitschakelen

Schakel het apparaat uit met de hoofdschakelaar.

Serviesgoed verwijderen

Waarschuwing – Risico van verbranding!

De vorm kan zeer heet worden. Neem het serviesgoed met een pannenhandschoen of pannenlap uit de lade.

Tabellen en tips

Gerecht	Lade voorverwarmen	Servies voorverwarmen	Niveau	Opmerkingen
Servies en drinkgerei				
Borden, soepkommen, schalen	nee	vervalt	MAX	
Espressokoppen, koffiekoppen	nee	vervalt	MED	
Diepvriesproducten ontdooien				
Slagroomtaarten, boter, worst, kaas	nee	nee	MIN	op een bord of in een glazen schaal
Brood, gebak	nee	nee	MED	op een bord of in een glazen schaal
Vlees	nee	nee	MIN	op een bord of in een glazen schaal
Verwarmen				
Gerechten van plat deeg zoals eierkoek, wraps en taco's	5 – 10 min	vervalt	MAX	
Droog gebak, bijv. kruimelgebak en muffins	5 – 10 min	vervalt	MAX	
Warm houden				
Drank	5 – 10 min	ja	MAX	
Gerechten algemeen, soepen, sauzen, bijgerechten	5 – 10 min	ja	MAX	Gerechten overgieten, maximaal 80 °C
Gerechten gevoelig, bijv. kort gegaard vlees	5 – 10 min	ja	MED	Gerechten overgieten, maximaal 80 °C
Eieren gekookt, roerei	5 – 10 min	ja	MED	Gerechten overgieten, maximaal 80 °C
Brood, bijv. toastbrood, broodjes	5 – 10 min	vervalt	MED	
Smelten				
Gelatine oplossen	nee	nee	MAX	open serviesgoed, circa 20 minuten
Chocoladereep, chocoladecouverture	nee	nee	MAX	
Honing	nee	nee	MIN	
Deeg laten rijzen				
Gistdeeg	5 – 10 min	nee	MIN	afgedekte, platte schaal, schaal of bakplaat

Reinigen

Gebruik geen hogedrukreiniger of stoomstraalapparaat. Maak het apparaat alleen schoon wanneer het uitgeschakeld is. Het apparaat met de hoofdschakelaar uitschakelen, het gebruiksindicatielampje brandt niet.

Buitenzijde apparaat

Maak het apparaat met water en wat afwasmiddel schoon. Droog het met een zachte doek na.

Scherpe of schurende middelen zijn hiervoor niet geschikt. Wanneer zo'n middel op de voorkant terecht komt, neem het dan direct af met water.

Roestvrijstalen oppervlakken

Verwijder kalk-, vet-, zetmeel- en eiwitvlekken altijd onmiddellijk. Onder zulke vlekken kan gemakkelijk corrosie ontstaan. Gebruik voor het schoonmaken

water en wat afwasmiddel. Droog de oppervlakken met een zachte doek na.

Apparaten met een glazen voorkant

Maak de glazen voorkant met glasreiniger en een zachte doek schoon. Geen schraper gebruiken.

Binnenzijde apparaat

Roestvrijstalen oppervlakken

Verwijder kalk-, vet-, zetmeel- en eiwitvlekken altijd onmiddellijk. Onder zulke vlekken kan gemakkelijk corrosie ontstaan. Gebruik voor het schoonmaken water en wat afwasmiddel. Droog de oppervlakken met een zachte doek na.

Antislipmat

U kunt de antislipmat verwijderen om hem te reinigen. Reinigen met schoonmaakmiddel.

Wat te doen bij storingen?

Storingen worden vaak veroorzaakt door een kleinigheid. Neem alstublieft de volgende aanwijzingen in acht voordat u de servicedienst belt:

Het servies of de gerechten blijven koud.	Controleer: <ul style="list-style-type: none"> ■ of het apparaat ingeschakeld is door op de hoofdschakelaar te drukken (de gebruiksindicatie is verlicht) ■ of de stroom is uitgevallen
Het servies of de gerechten worden niet warm genoeg.	Het is mogelijk: <ul style="list-style-type: none"> ■ dat het servies of de gerechten niet lang genoeg verwarmd zijn ■ dat de lade langere tijd open is geweest ■ dat de lade niet voldoende voorverwarmd is ■ dat de ventilatieopening is afgedekt door hoog servies of een hoge stapel borden
Het gebruiksindicatielampje brandt niet.	Het indicatielampje is defect. Neem contact op met de servicedienst.
De zekering in de meterkast heeft de stroom uitgeschakeld.	Haal de stekker uit het stopcontact en neem contact op met de servicedienst.

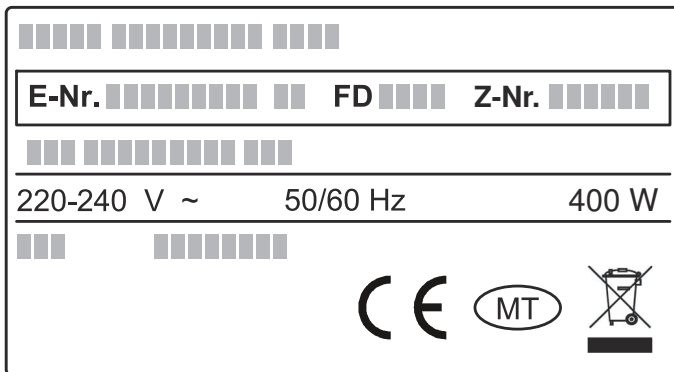
Reparaties mogen alleen door gekwalificeerde vaklui worden uitgevoerd. U kunt aanzienlijk gevaar lopen als gevolg van ondeskundige reparaties.

Servicedienst

Wanneer uw apparaat gerepareerd moet worden, staat onze servicedienst voor u klaar. Wij vinden altijd een passende oplossing, ook om een onnodig bezoek van medewerkers van de servicedienst te voorkomen.

E-nummer en FD-nummer


Geef aan de servicedienst altijd het volledige productnummer (E-nr.) en het fabricagenummer (FD-nr.) van uw apparaat op, zodat wij u goed van dienst kunnen zijn. Het typeplaatje met de nummers vindt u aan de rechterkant, wanneer u de apparaatdeur opent.



Om niet te lang te hoeven zoeken wanneer u de servicedienst nodig heeft, kunt u hier direct de gegevens van uw apparaat en het telefoonnummer van de servicedienst invullen.

E-nr.

FD-nr.

Servicedienst 

Houd er rekening mee dat een bezoek van medewerkers van de servicedienst in het geval van een verkeerde bediening ook tijdens de garantieperiode kosten met zich meebrengt.

De contactgegevens in alle landen vindt u in de bijgesloten lijst met Servicedienstadressen.

Verzoek om reparatie en advies bij storingen

NL 088 424 4020

B 070 222 142

Vertrouw op de competentie van de fabrikant. Dan bent u ervan verzekerd dat de reparatie wordt uitgevoerd door ervaren technici die gebruikmaken van de originele reserveonderdelen voor uw apparaat.

Technische gegevens

Stroomvoorziening:	220 -240 V 50/60 Hz
Totale aansluitwaarde:	400 W
CE-markering:	ja

Milieubescherming

Milieuvriendelijk afvoeren

Voer de verpakking op een milieuvriendelijke manier af.



Dit apparaat is gekenmerkt in overeenstemming met de Europese richtlijn 2012/19/EU betreffende afgedankte elektrische en elektronische apparatuur (waste electrical and electronic equipment - WEEE). De richtlijn geeft het kader aan voor de in de EU geldige terugname en verwerking van oude apparaten.

BSH Hausgeräte GmbH
Carl-Wery-Str. 34, 81739 München
GERMANY

siemens-home.bsh-group.com

Hergestellt von BSH Hausgeräte GmbH unter Markenlizenz der Siemens AG
Fabriqué par BSH Hausgeräte GmbH titulaire des droits d'utilisation de la marque Siemens AG
Prodotto da BSH Hausgeräte GmbH in quanto licenziatario del marchio di Siemens AG
Gefabriceerd door BSH Hausgeräte GmbH onder handelsmerklicentie van Siemens AG



9001273955
961209