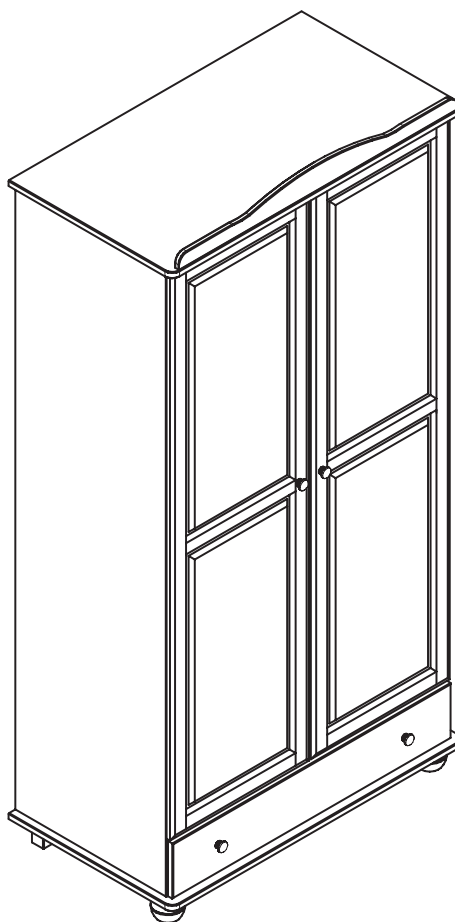
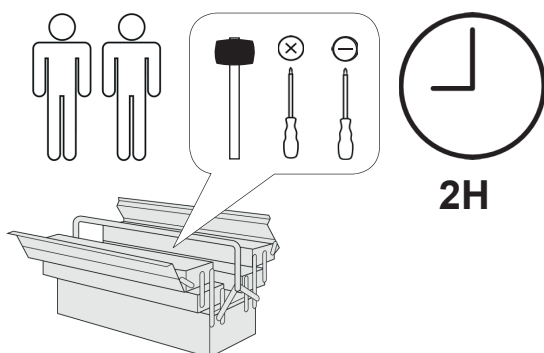


# Adam Schrank



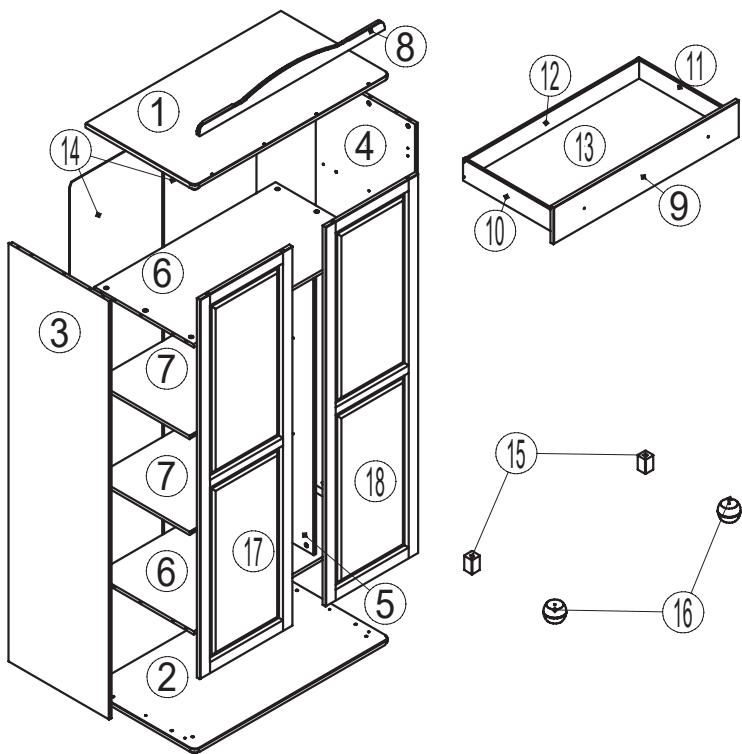
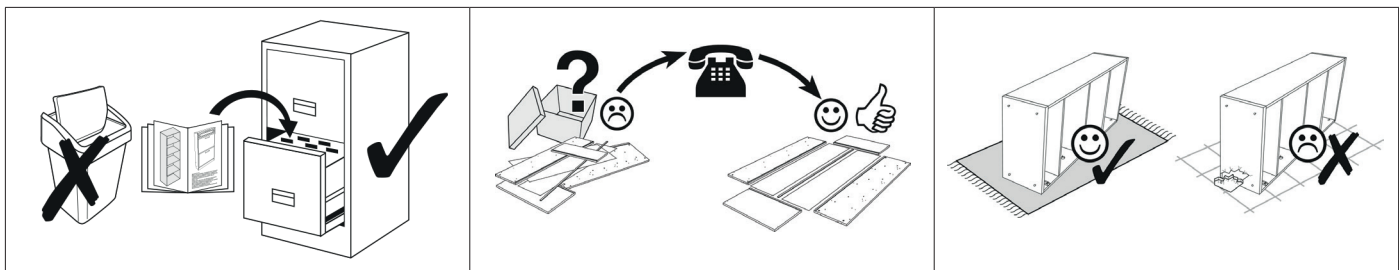
- |                                    |                                      |
|------------------------------------|--------------------------------------|
| <b>D</b> Gebrauchsanweisung        | <b>GB</b> Instructions for use       |
| <b>NL</b> Gebruiksrichtlijnen      | <b>FR</b> Instructions d'utilisation |
| <b>IT</b> Istruzioni per l'uso     | <b>PL</b> Instrukcja obsługi         |
| <b>CZ</b> Pokyny k použití         | <b>ES</b> Instrucciones de empleo    |
| <b>HU</b> Használati útmutató      | <b>RO</b> Instrucțiuni de folosire   |
| <b>PT</b> Instruções de utilização | <b>RU</b> Инструкция по монтажу      |
| <b>SK</b> Pokyny k použitiu        | <b>TR</b> Kullanım talimatları       |

ADAM  
SCHRANK  
ID: H1000011612  
H1000011671

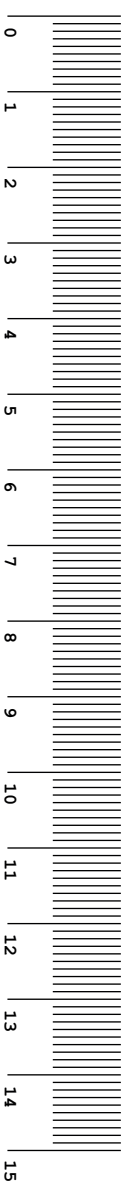


**TICAA**  
KINDERMÖBEL

MVH GmbH & Co. KG  
August-Thyssen-Str.8-10  
32278 Kirchlengern  
Tel.: +49(0) 5223 - 65335 0  
Mail: info@ticaa.de



| No. | L    | B   | Pcs. | Colli |
|-----|------|-----|------|-------|
| 1   | 960  | 535 | 1x   | 1     |
| 2   | 960  | 535 | 1x   | 1     |
| 3   | 1774 | 494 | 1x   | 2     |
| 4   | 1774 | 494 | 1x   | 2     |
| 5   | 1204 | 489 | 1x   | 1     |
| 6   | 888  | 489 | 2x   | 1     |
| 7   | 436  | 470 | 2x   | 1     |
| 8   | 910  | 80  | 1x   | 1     |
| 9   | 910  | 156 | 1x   | 1     |
| 10  | 450  | 94  | 1x   | 1     |
| 11  | 450  | 94  | 1x   | 1     |
| 12  | 841  | 94  | 1x   | 1     |
| 13  | 447  | 850 | 1x   | 1     |
| 14  | 1792 | 453 | 2x   | 2     |
| 15  | 60   | 40  | 2x   | 1     |
| 16  | 80   | 60  | 2x   | 1     |
| 17  | 1610 | 454 | 1x   | 2     |
| 18  | 1610 | 454 | 1x   | 2     |

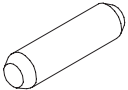
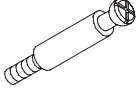
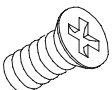

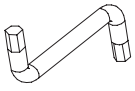

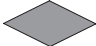
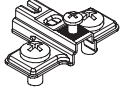
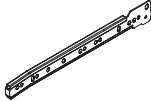
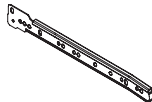
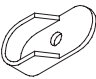


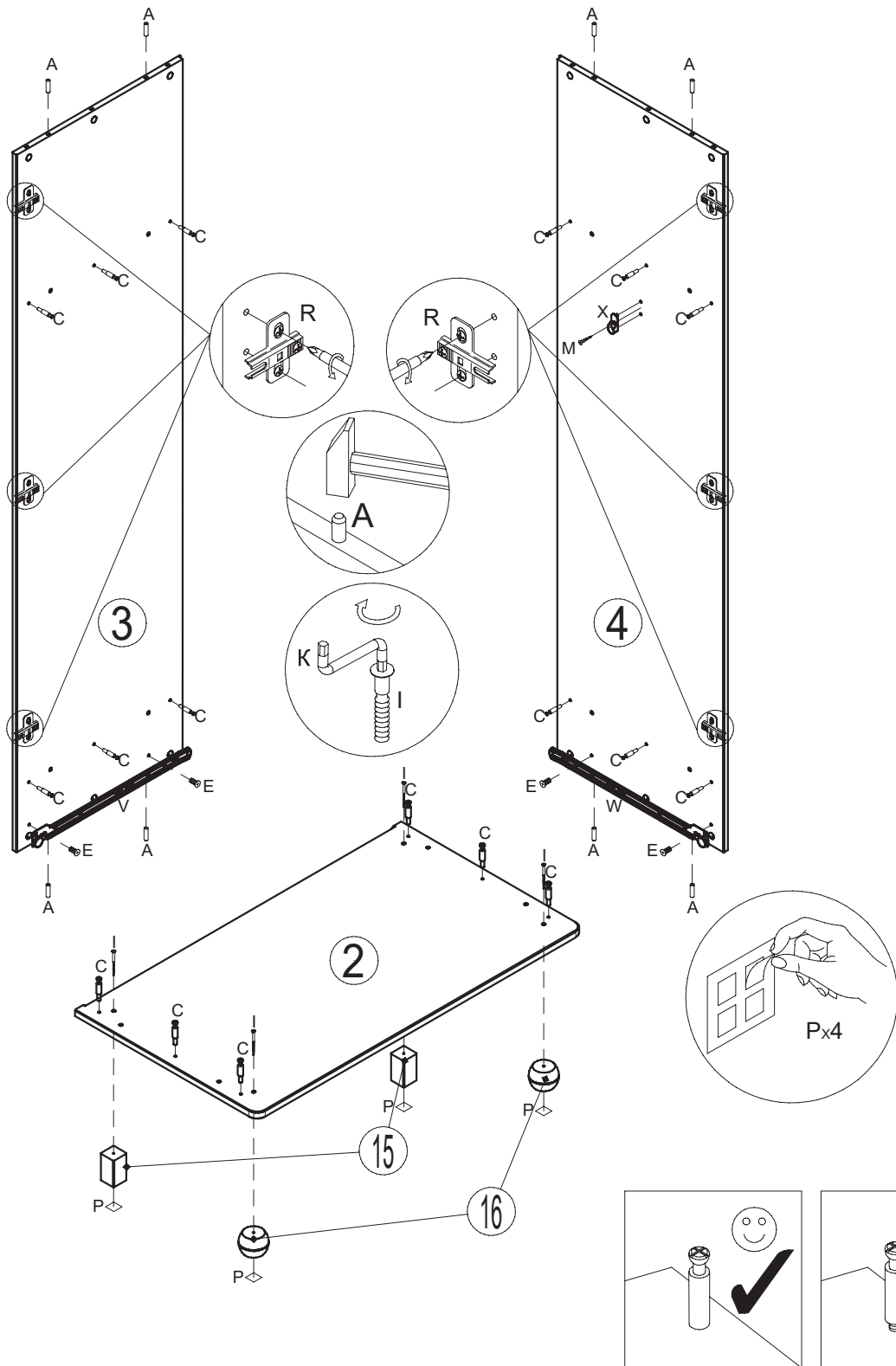
**Y**

430 mm 1x

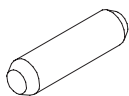
|          |               |          |               |          |             |          |                 |
|----------|---------------|----------|---------------|----------|-------------|----------|-----------------|
| <b>A</b> |               | <b>B</b> |               | <b>C</b> |             | <b>D</b> |                 |
|          | ∅ 8x30 mm 28x |          | 15x9,5 mm 32x |          | 7x24 mm 32x |          | 4,0x50 mm 1x    |
| <b>E</b> |               | <b>F</b> |               | <b>G</b> |             | <b>H</b> |                 |
|          | 6,1x11 4x     |          | 1x            |          | 4x          |          | 3,5x35 mm 8x    |
| <b>I</b> |               | <b>K</b> |               | <b>L</b> |             | <b>M</b> |                 |
|          | 7x50 mm 4x    |          | 1x            |          | 1x          |          | ∅ 3,5x15 mm 19x |
| <b>N</b> |               | <b>O</b> |               | <b>P</b> |             | <b>Q</b> |                 |
|          | 50x           |          | 1x            |          | 4x          |          | 6x              |
| <b>R</b> |               | <b>S</b> |               | <b>T</b> |             | <b>U</b> |                 |
|          | 6x            |          | 1x            |          | 1x          |          | 1x              |
| <b>V</b> |               | <b>W</b> |               | <b>J</b> |             | <b>X</b> |                 |
|          | 1x            |          | 1x            |          | 8x          |          | 2x              |

# 1

|   |   |   |   |
|---|---|---|---|
| <b>A</b><br><br>Ø 8x30 mm<br><b>8x</b> | <b>C</b><br><br>7x24 mm<br><b>18x</b>    | <b>E</b><br><br>6,1x11<br><b>4x</b> | <b>I</b><br><br>7x50 mm<br><b>4x</b> |
| <b>K</b><br><br><b>1x</b>              | <b>M</b><br><br>Ø 3,5x15 mm<br><b>1x</b> | <b>P</b><br><br><b>4x</b>           | <b>R</b><br><br><b>6x</b>            |
| <b>V</b><br><br><b>1x</b>              | <b>W</b><br><br><b>1x</b>                | <b>X</b><br><br><b>1x</b>           |   |

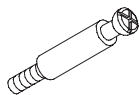


# 2

**A**

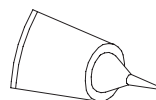
Ø 8x30 mm

12x

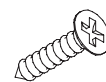
**C**

7x24 mm

12x

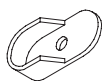
**L**

1x

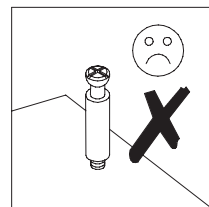
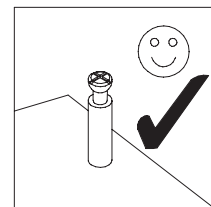
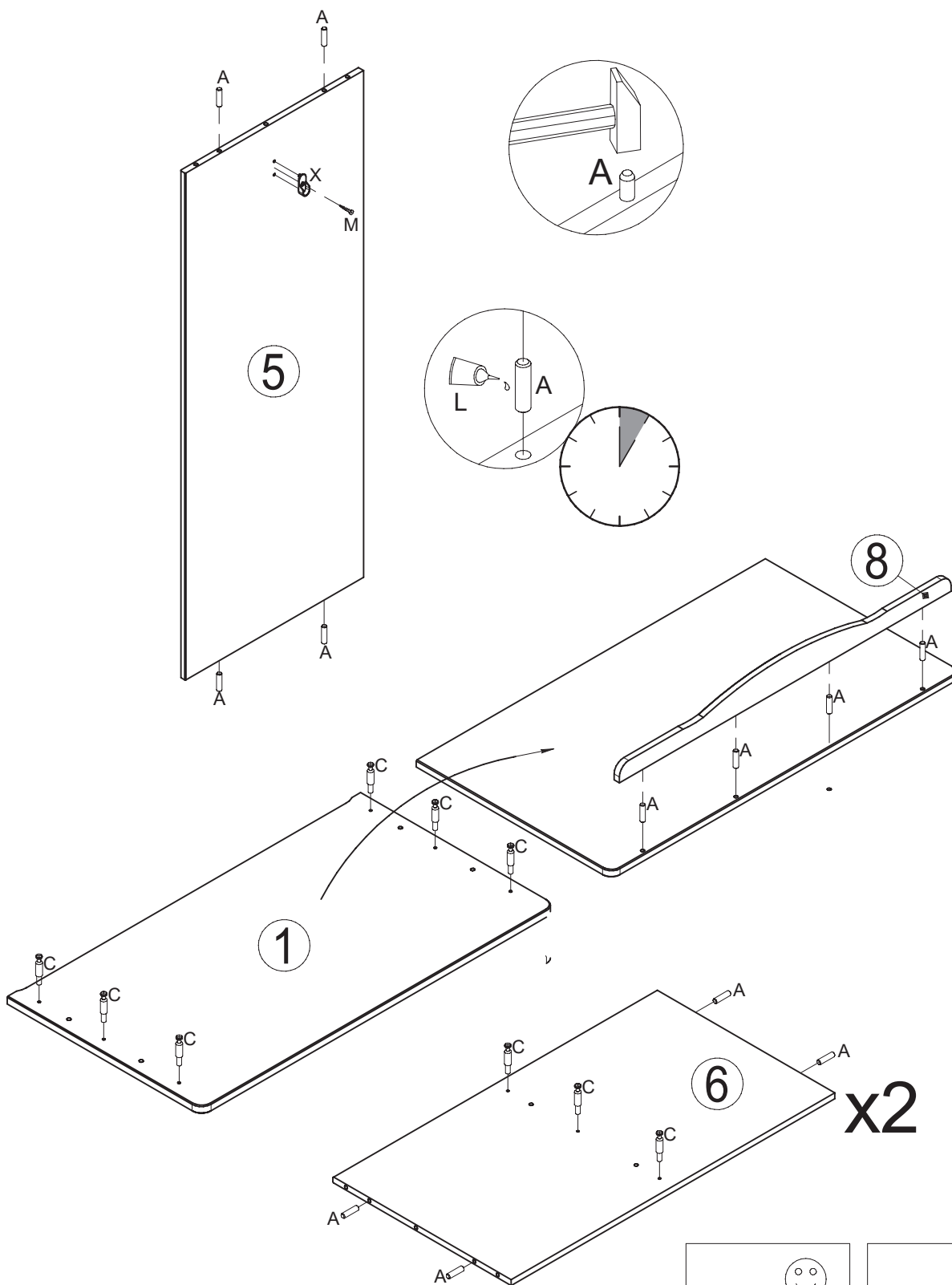
**M**

Ø 3,5x15 mm

1x

**X**

1x



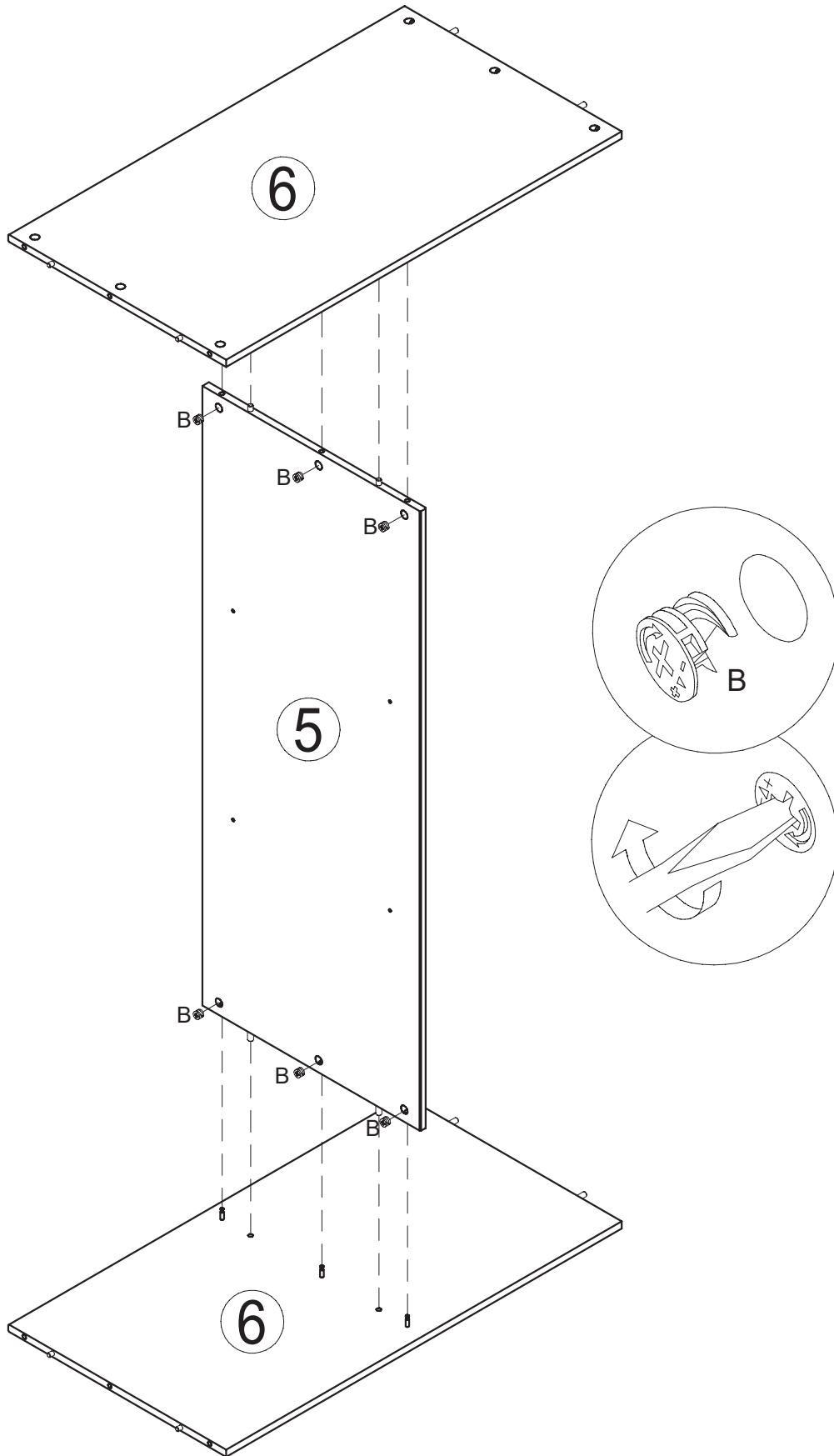
3

B



15x9,5 mm

6x

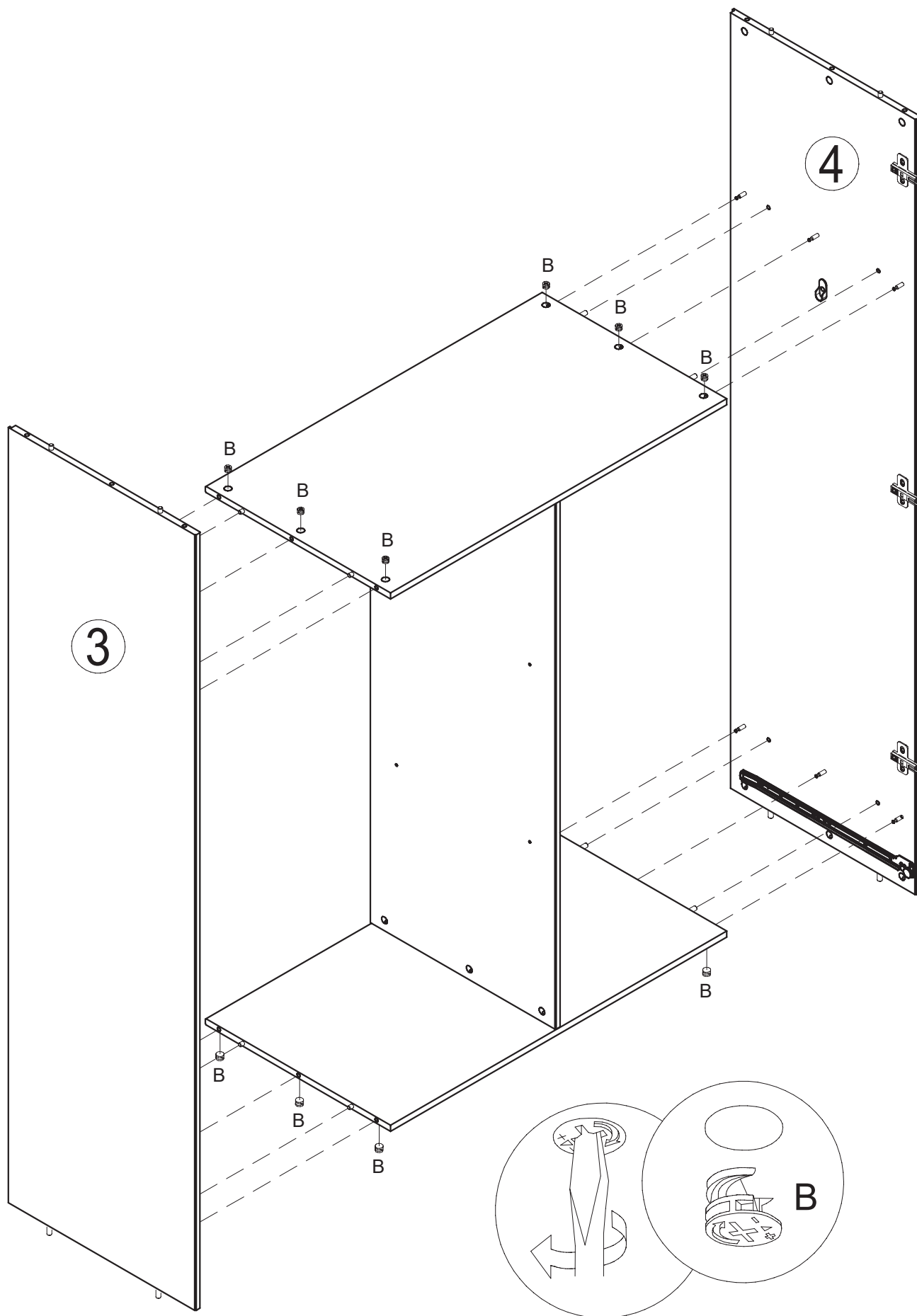


# 4

**B**

15x9,5 mm

12x

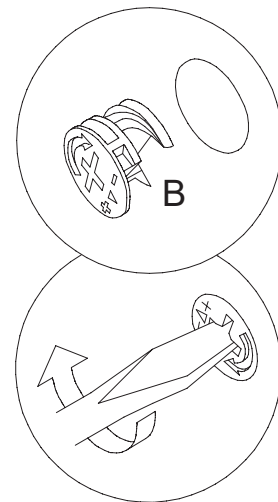
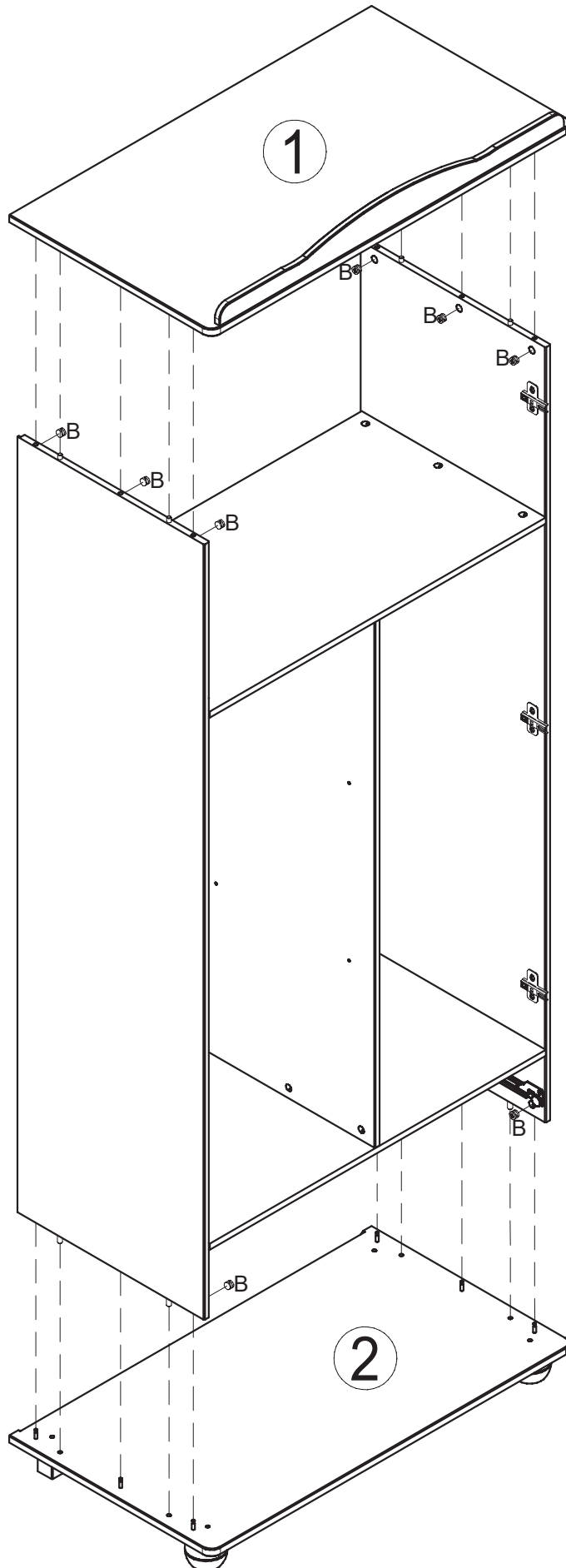


# 5

**B**

15x9,5 mm

12x



# 6

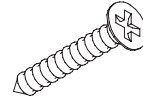
**G**

2x

**M**

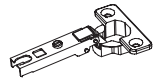
Ø 3,5x15 mm

12x

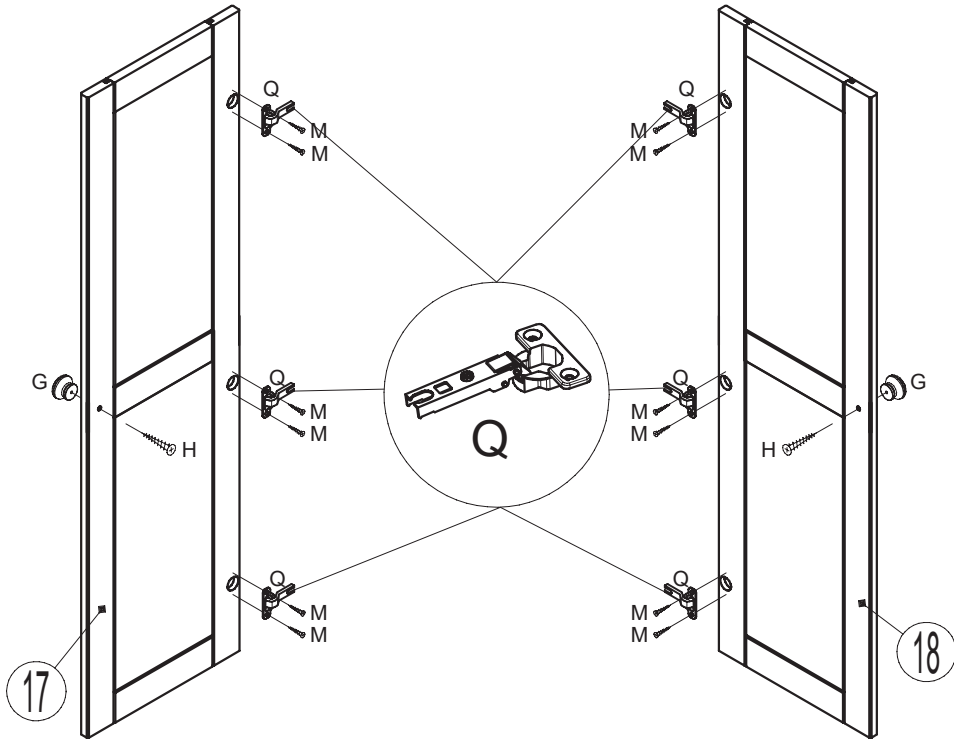
**H**

3,5x35 mm

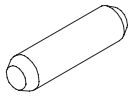
2x

**Q**

6x



# 7

**A**

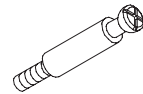
Ø 8x30 mm

4x

**B**

15x9,5 mm

2x

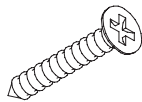
**C**

7x24 mm

2x

**G**

2x

**H**

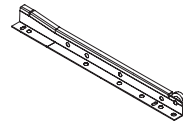
3,5x35 mm

6x

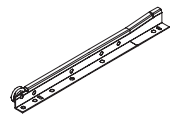
**M**

Ø 3,5x15 mm

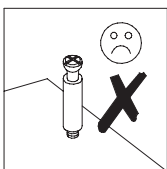
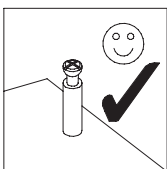
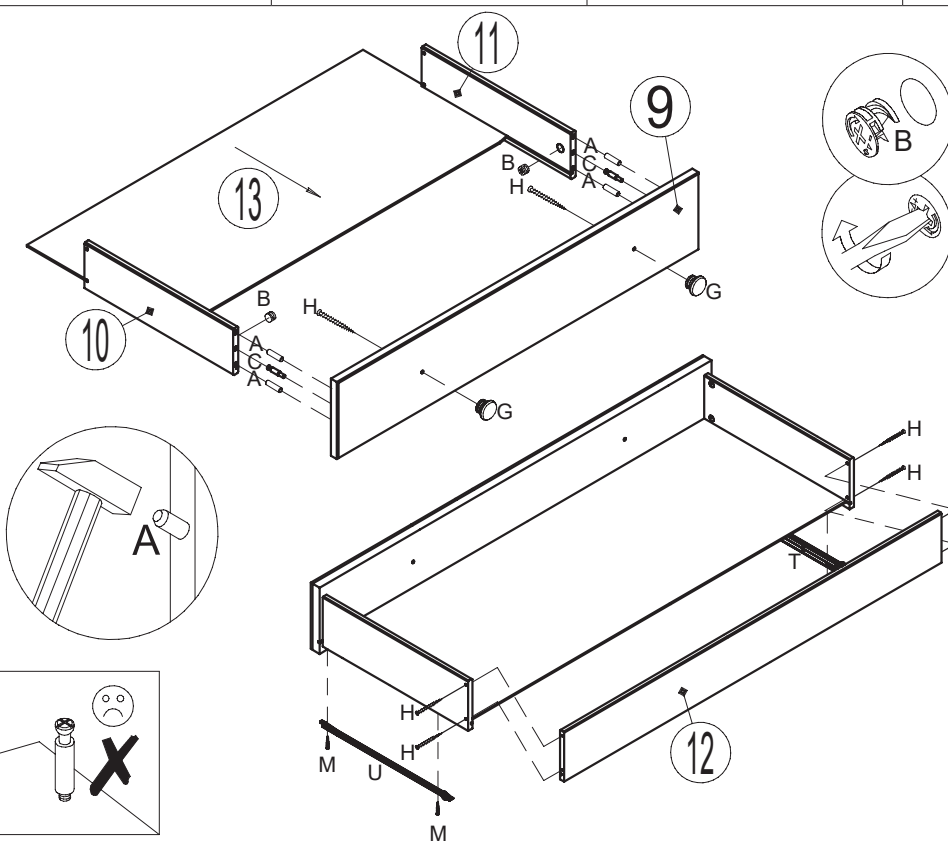
4x

**T**

1x

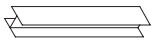
**U**

1x

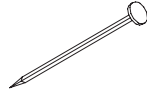




# 8

**F**

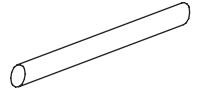
1x

**N**

50x

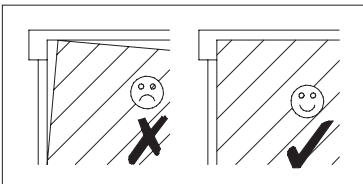
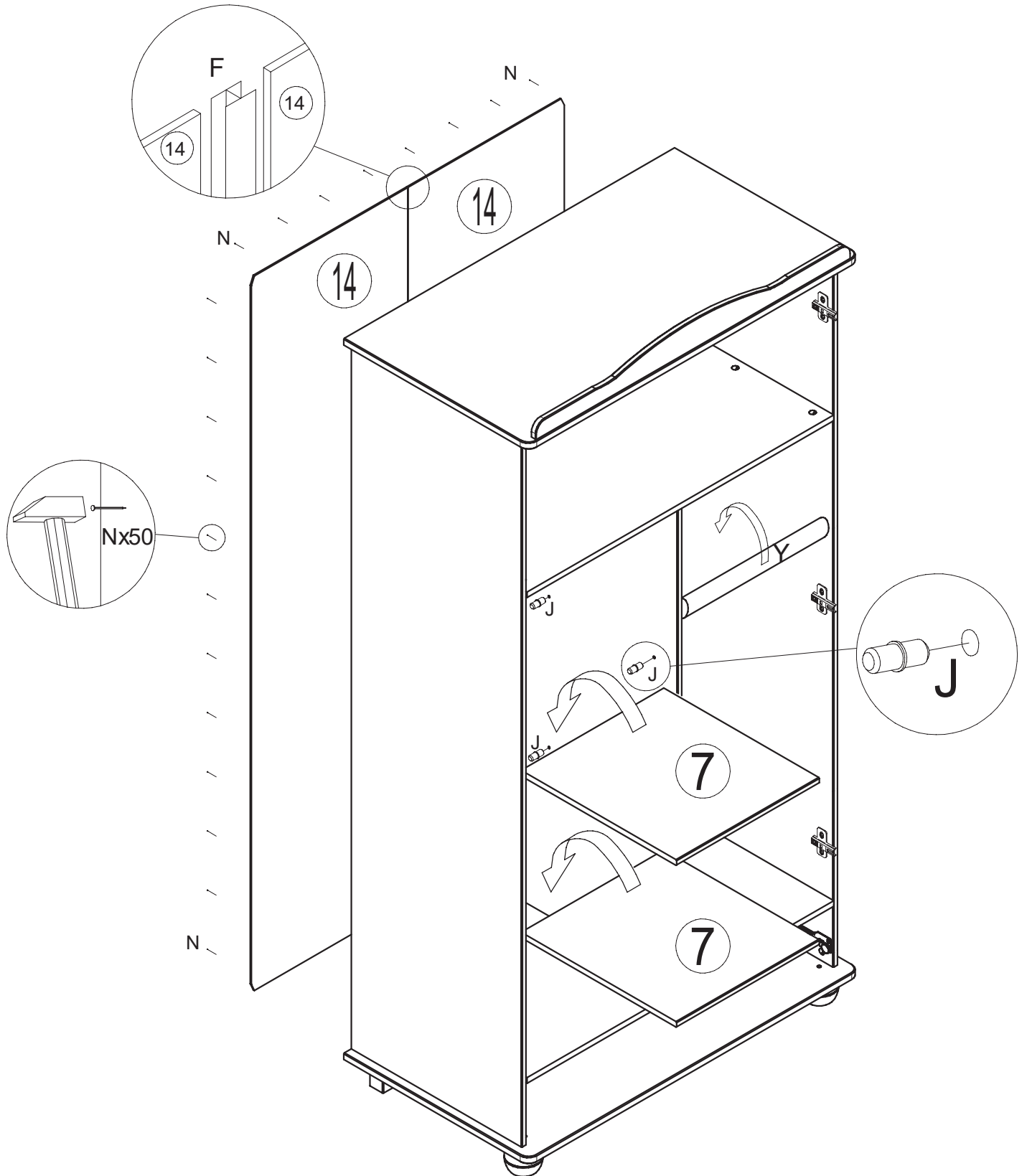
**J**

8x

**Y**

430 mm

1x

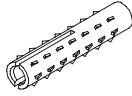


# 8

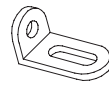
**M**

Ø 3,5x15 mm

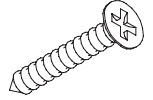
1x

**O**

1x

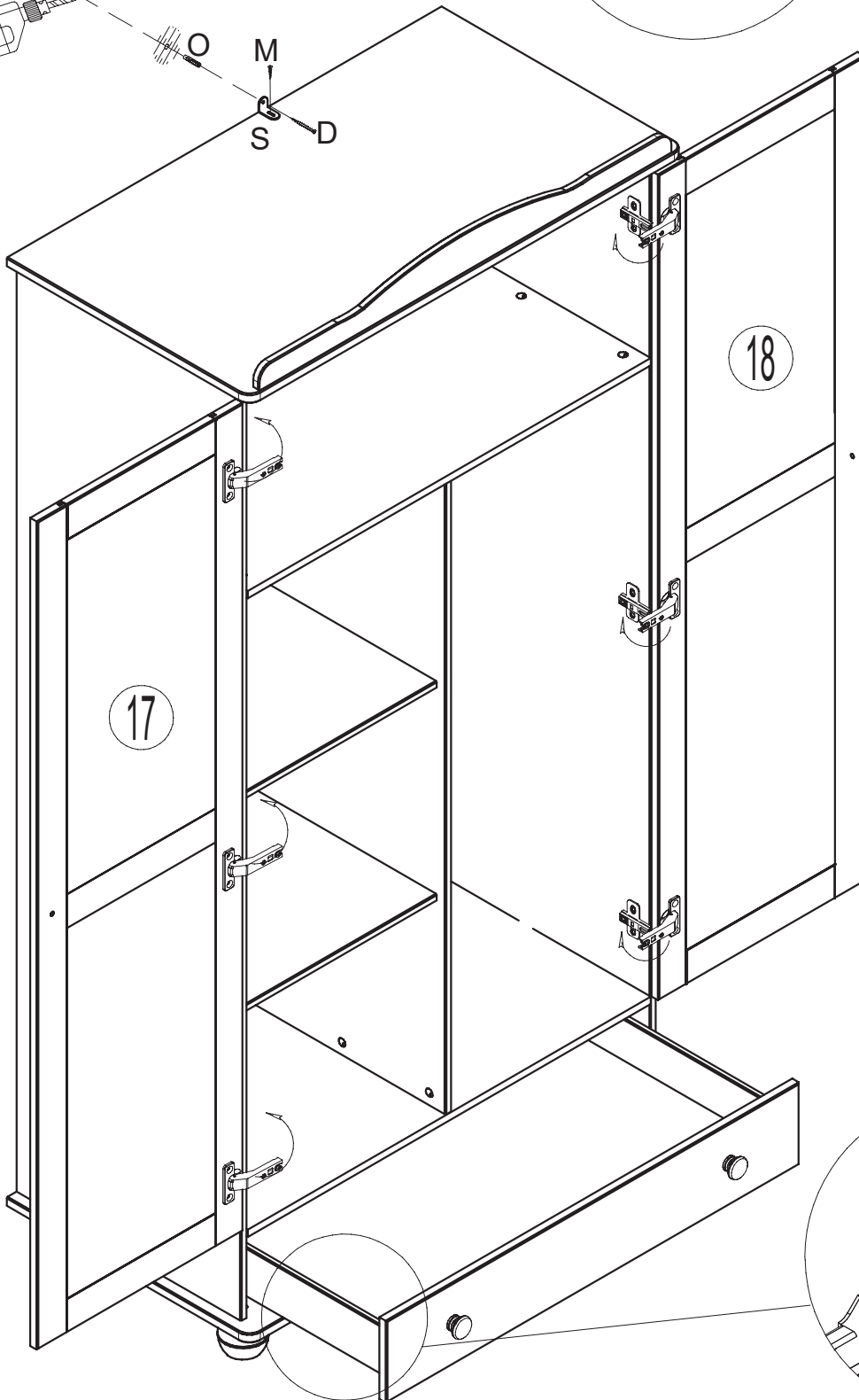
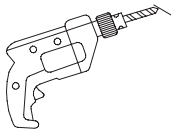
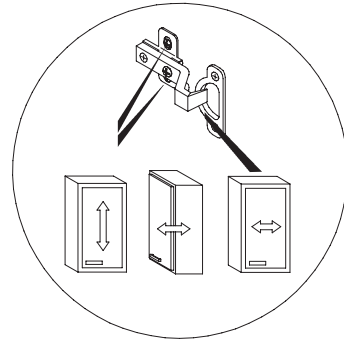
**S**

1x

**D**

4,0x50 mm

1x



- D Bitte nur mit einem Staubtuch oder leicht feuchtem Lappen reinigen. Keine scheuernden Putzmittel verwenden.
- GB Please only clean with a duster or a damp cloth. Do not use any abrasive cleaners.
- FR Veuillez nettoyer uniquement avec un chiffon à poussière ou un chiffon légèrement humide. Ne pas utiliser de détergent abrasif.
- IT Si raccomanda di pulire solo con un panno per la polvere o uno strofinaccio umido. Non utilizzare detergenti abrasivi.
- NL Reinig alleen met een stofdoek of een lichtjes vochtige doek. Gebruik geen schurende poetsmiddelen.
- PL Czyszczenie należy wykonać wyłącznie za pomocą ściereczki lub lekko nawilżonego ręcznika. Nie stosować środków czyszczących do szorowania.
- CZ Čistěte prosím jen prachovkou nebo lehce navlhčeným hadrem. Nepoužívejte drhnutí čistící prostředky.
- SK Na čistenie používajte len prachovku alebo zľahka navlhčenú utierku. Nepoužívajte žiadne drhúce čistiace prostriedky.
- HU Kérjük, csak portórló kendővel vagy enyhén nedves ronggyal tisztítsa. Ne használjon dörzsátású tisztítószert.
- RO Vă rugăm să utilizați la curățare exclusiv o cârpă de șters praful sau o cârpă ușor umezită. Nu utilizați substanțe de curățat abrazive.
- TR Lütfen sadece bir toz bezile veya hafif nemli yumuşak bir bezle siliniz. Aşındırıcı temizlik malzemeleri kullanmayınız.
- RU Очищайте от пыли тряпкой или слегка влажной ветошью. Не допускается применение чистящих средств, не предназначенных для ухода за мебелью.