

Produktdatenblatt nach Verordnung (EU) Nr. 65/2014

Marke: Bosch
Modellkennung: DWB66BC50
Jährlicher Energieverbrauch: 44,2 kWh/annum
Energieeffizienzklasse: A
Fluiddynamische Effizienz: 31,3
Klasse für die fluiddynamische Effizienz: A
Beleuchtungseffizienz: 33 lux/Watt
Beleuchtungseffizienzklasse: A
Fettabscheidegrad: 85,6 %
Klasse für den Fettabscheidegrad: B
Luftstrom bei minimaler / maximaler Geschwindigkeit im Normalbetrieb: 230,0 m ³ /h / 590 m ³ /h
Luftstrom im Betrieb auf der Intensivstufe oder Schnelllaufstufe: - m ³ /h
A-bewertete Luftschallemission bei minimaler / maximaler verfügbarer Geschwindigkeit im Normalbetrieb: 48 dB / 69 dB
A-bewertete Luftschallemission im Betrieb auf der Intensivstufe oder Schnelllaufstufe: - dB
Leistungsaufnahme im Aus-Zustand: 0,00 W
Leistungsaufnahme im Bereitschaftszustand: 0,00 W

Serie | 2 Dunstabzüge

DWB66BC50
Wandesse, 60 cm
Box-Design
Edelstahl

A



Dunstabzugshaube im Box-Design: Leistung und passendes Küchen Design in einer Haube.

- **Abluftleistung:** sorgt mit bis zu 590 m³/h schnell für ein optimales Küchenklima.
- **Drucktasten:** einfache Auswahl der gewünschten Leistungsstufe mit mechanischer Steuerung.
- **Leise:** beste Abzugsleistung bei niedrigem Geräusch.

Technische Daten

Farbe des Kamins :	Edelstahl
Bauart :	Kaminesse
Approbationszertifikate :	CE, VDE
Länge Anschlusskabel (cm) :	130
Höhe des Kamins :	583-912/583-1022
Höhe des Gerätes ohne Kamin (mm) :	53
Mindestabstand zur Kochstelle Elektro :	550
Mindestabstand zur Kochstelle Gas :	650
Nettogewicht (kg) :	11,0
Steuerung :	mechanisch
Regelung der Leistungsstufen :	3
Max. Gebläseleistung-Abluftbetrieb (m3/h) :	590
Max. Gebläseleistung-Umluftbetrieb (m3/h) :	360
Anzahl der Lampen (Stck) :	2
Schallleistung (dB(A) re 1 pW) :	69
Durchmesser des Abluftstutzens (mm) :	120 / 150
Material des Fettfilters :	Aluminium
EAN-Nummer :	4242005039586
Anschlusswert (W) :	220
Absicherung (A) :	10
Spannung (V) :	220-240
Frequenz (Hz) :	50; 60
Steckerart :	Schuko-/Gardy.m.Erdung
Art der Installation :	Wandmontage



Sonderzubehör

DHZ1225 Kaminverlängerung 1000 mm, DHZ1235 Kaminverlängerung 1500 mm, DHZ6550 Rueckwandpaneel Edelstahl, DSZ5201 CleanAir Aktivfilter (Ersatzbedarf), DSZ6200 CleanAir - Modul, DWZ0XX0I0 Integriertes CleanAir - Modul, DZZ0XX0P0 CleanAir Aktivkohlefilter regenerierbar

Serie | 2 Dunstabzüge

DWB66BC50

Wandesse, 60 cm

Box-Design

Edelstahl

Dunstabzugshaube im Box-Design: Leistung und passendes Küchen Design in einer Haube.

Maße

- Abluftstutzen Ø 150 mm (Ø 120 mm beiliegend)
 - Gesamtanschlusswert: 220 W
 - Länge Anschlusskabel: 1,3 m mit Stecker
 - Gerätemaße Umluft (HxBxT): 635-1075 x 600 x 500 mm
 - Gerätemaße Abluft (HxBxT): 635-965 x 600 x 500 mm
 - Gerätemaße Umluft mit CleanAir Umluftmodul (HxBxT):
703 x 600 x 500 mm - Montage auf Außenkanal
833-1163 x 600 x 500 mm - Montage auf Innenkanal
- * Gemäß EU-Regulierung Nr. 65/2014*

Betriebsart und Leistung

- Energie-Effizienzklasse: A*
- Durchschnittlicher Energieverbrauch: 44.2 kWh/Jahr*
- Lüfter-Effizienzklasse: A*
- Beleuchtungs-Effizienzklasse: A*
- Fettfilter-Effizienzklasse: B*
- Max. Förderleistung: 590 m³/h
- Max. Lüfterleistung 590 m³/h bei Abluftbetrieb nach EN 61591
- Umluftleistung:
max. Normalbetrieb: 360 m³/h
- Geräusch min./max. Normalstufe: 48/69 dB
- Geräuschwerte nach EN 60704-3 und EN 60704-2-13 max.
Normalstufe Abluftbetrieb: 69 dB(A) re 1 pW (57 dB(A) re 20 µPa Schalldruck)
- Geräuschwert bei Umluftbetrieb:
max. Normalstufe: 75 dB(A) re 1 pW (63 dB(A) re 20 µPa Schalldruck)
- Wahlweise Abluft- oder Umluftbetrieb
- Für Umluftbetrieb ist ein Erstaussstattungspaket oder CleanAir-Modul (Sonderzubehör) erforderlich

Komfort:

- Beleuchtungsstärke: 99 lux
- Farbtemperatur: 3500 K
- Gleichmäßige, helle Beleuchtung mit 2 x 1,5W LED-Modul
- Drucktastenschalter
- 3 Leistungsstufen

Umwelt und Sicherheit

- Metallfettfilter, spülmaschinengeeignet

Technische Informationen

- Für Wandmontage über Kochstellen

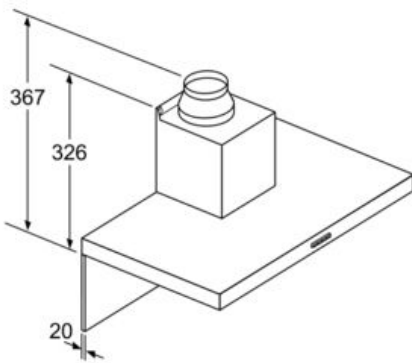
Serie | 2 Dunstabzüge

DWB66BC50

Wandesse, 60 cm

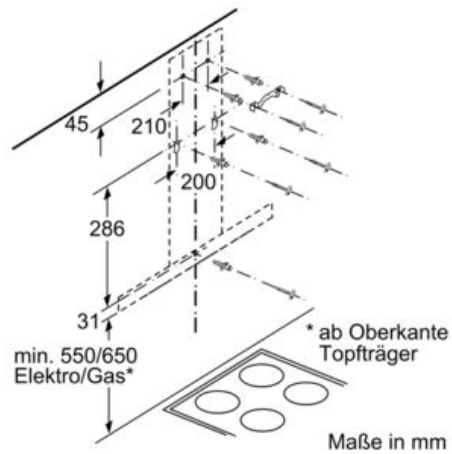
Box-Design

Edelstahl

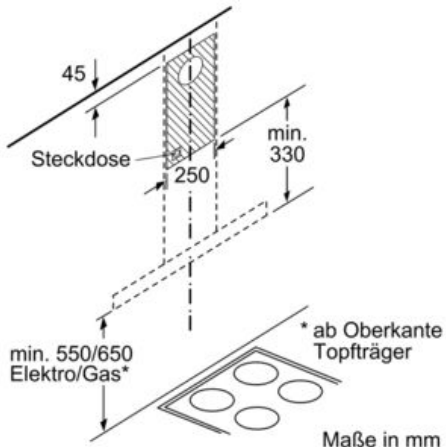


Bei Verwendung einer Rückwand muss das Design des Gerätes beachtet werden.

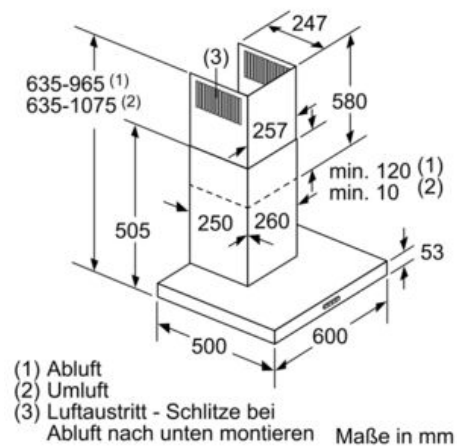
Maße in mm



Maße in mm



Maße in mm



(1) Abluft
(2) Umluft
(3) Luftaustritt - Schlitze bei
Abluft nach unten montieren

Maße in mm