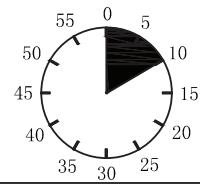
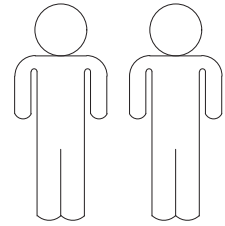
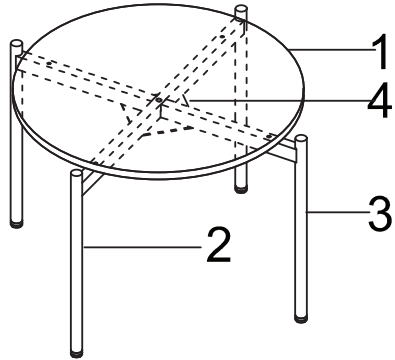
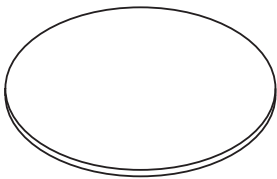


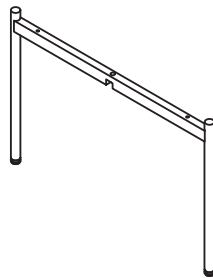
# JONAS 1



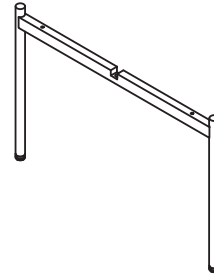
1



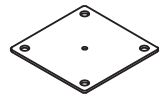
2



3



4



1	1x	1/2
2	1x	2/2
3	1x	2/2
4	1x	2/2

**A** M6\*12  
  
 4X

**B** M6\*35  
  
 1X

**C** Ø18\*Ø6.5\*1.5  
  
 4X

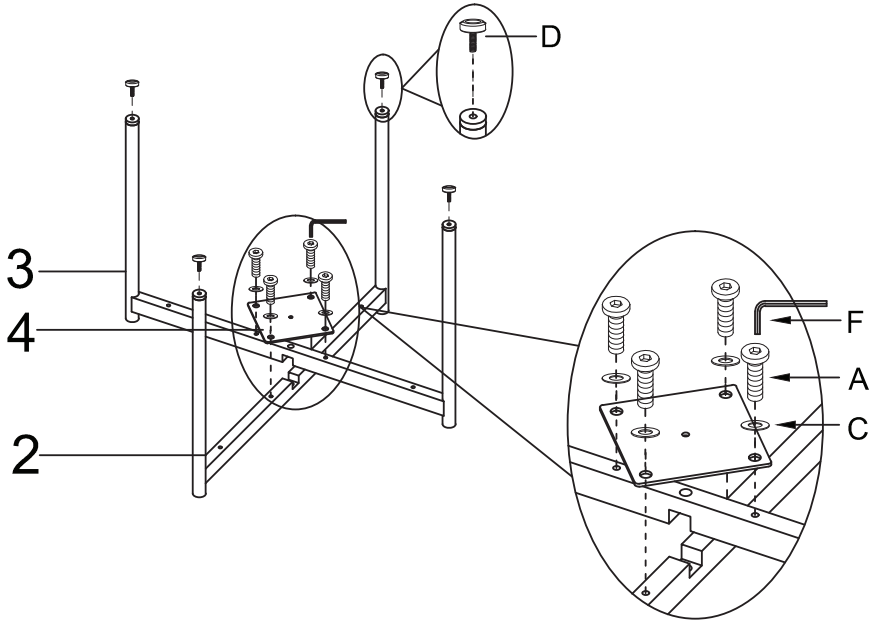
**D** Ø22\*M6\*15  
  
 4X






**E** 4\*45  
  
 4X

**F** 4mm  
  
 1X

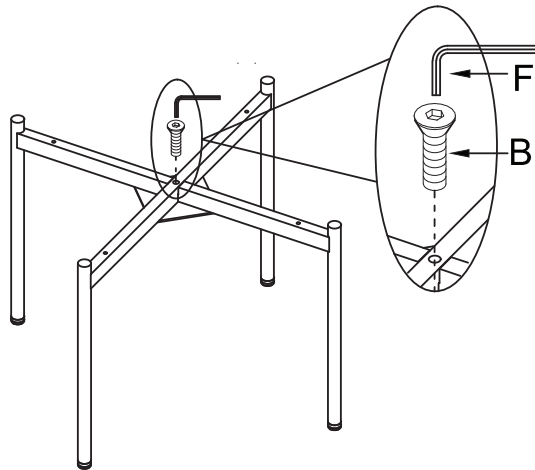
I.

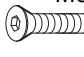


1.



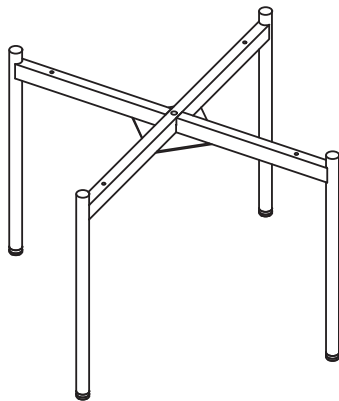
A	M6*12		4X
C	Ø18*Ø6.5*1.5		4X
D	Ø22**M6*15		4X
F	4mm		1X
			



2.



B	M6*35		1X
F	4mm		1X
			

3.



F	4mm		
			

II .

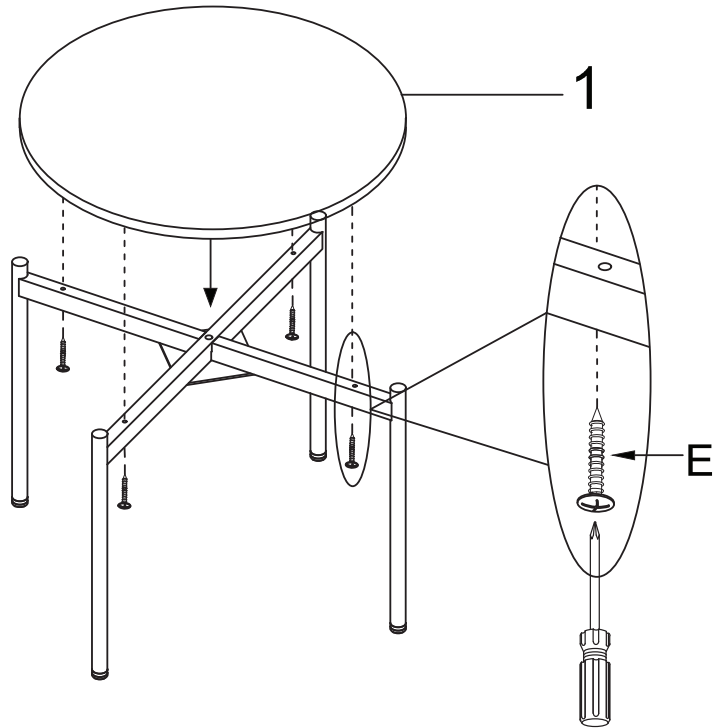
E

4\*45

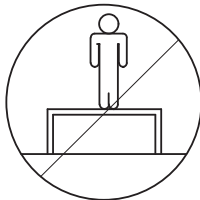
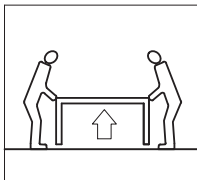
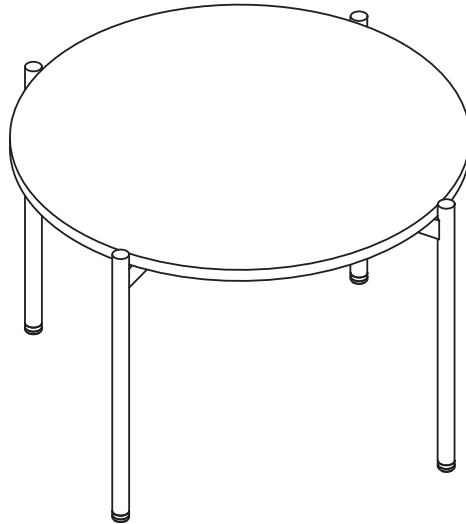


4X

4.



5.



LE TRI  
+ FACILE



+



Séparez les éléments avant de trier