

A) 4x

B) 4x

C) 4x

D) 4x

E) 2x

F) 2x

G) 8x

H) 4x

I) 8x

J) 4x

K) 2x

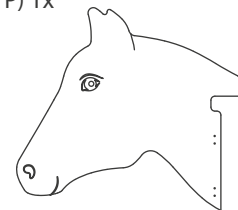
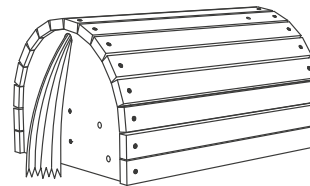
L) 2x

M) 1x

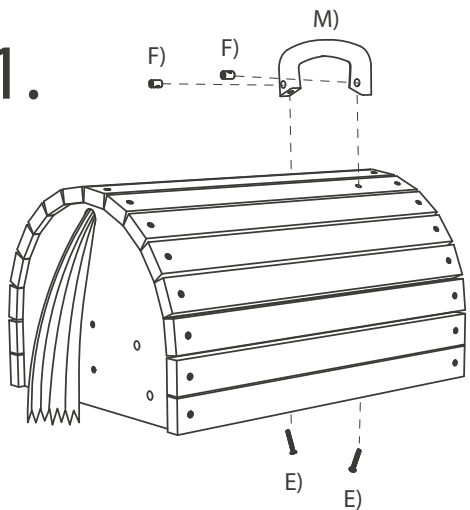
N) 2x

O) 1x

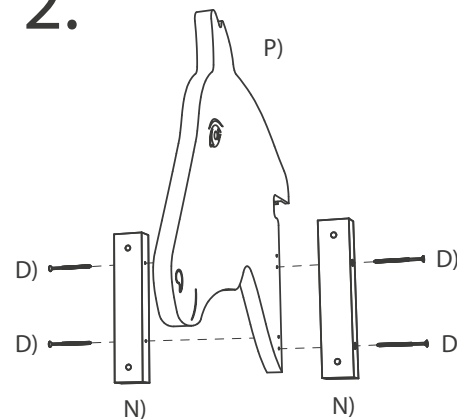
P) 1x



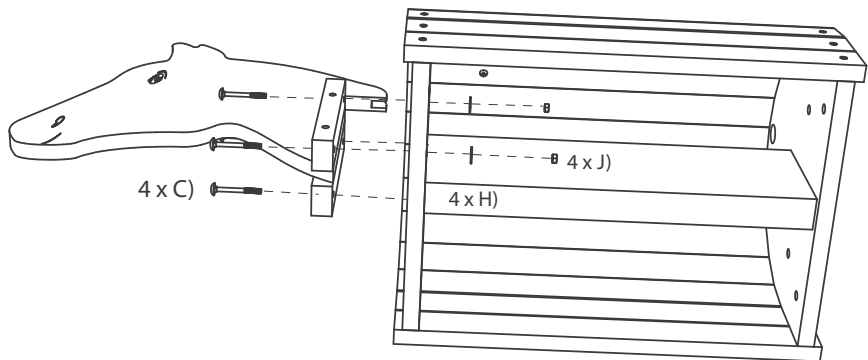
1.



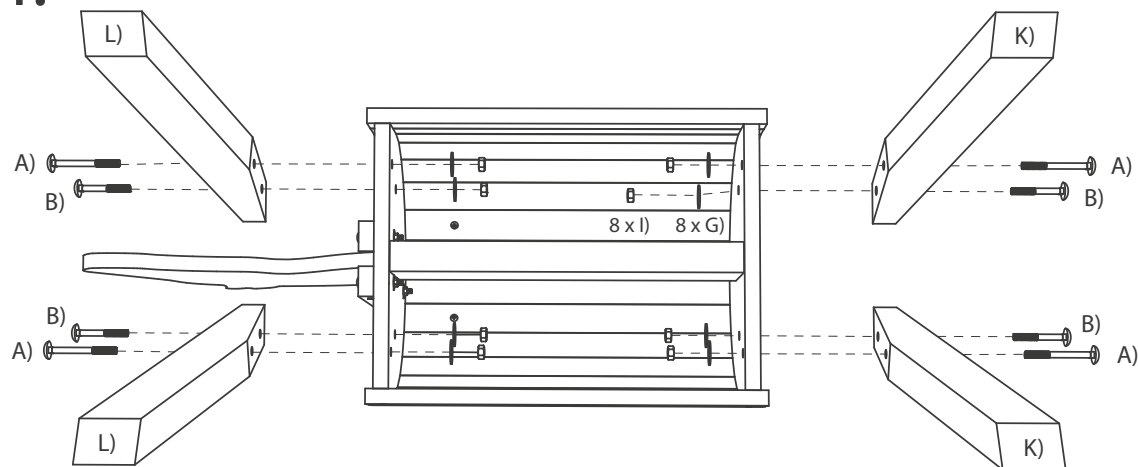
2.



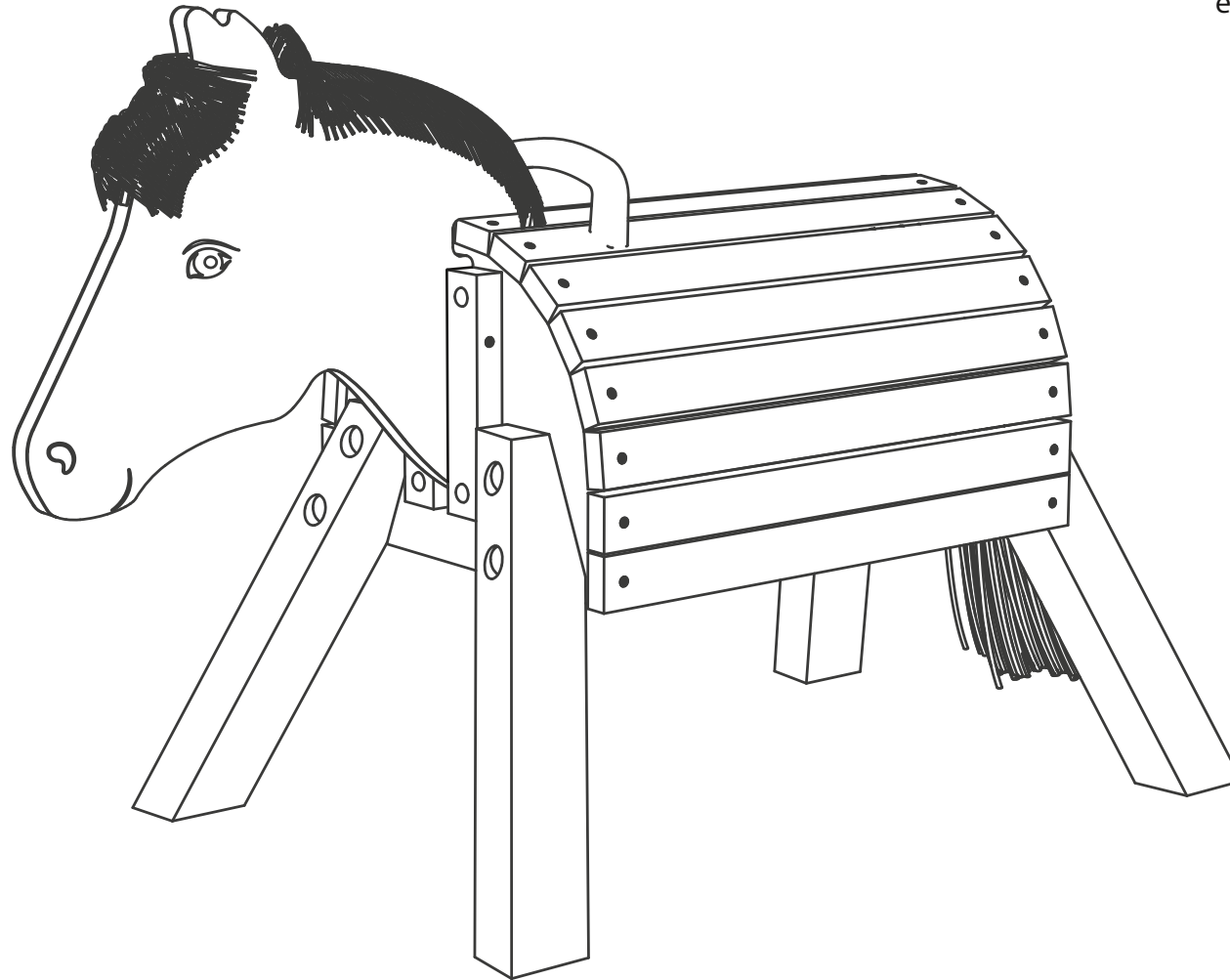
3.



4.



goki



Wir empfehlen die Verwendung eines Pfostenträgers / einer Einschlagbodenhülse.

We recommend using a post base.

Gollnest & Kiesel
GmbH & Co. KG
Roseburger Straße 30
21514 Guster / Germany
www.goki.eu

- GB Warning.** Risk of falling. Do not leave children under 36 months sitting or playing unattended. Safe installation on level ground to avoid the risk of tipping over.
- D Achtung.** Sturzgefahr. Lassen Sie Kinder unter 36 Monaten nicht unbeaufsichtigt sitzen oder spielen. Sichere Aufstellung auf ebenem Boden, um Kippgefahr zu vermeiden.
- F Attention !** Danger de chute. Ne laissez pas les enfants de moins de 36 mois assis ou jouer sans surveillance. Montage sûr sur surface plane afin d'éliminer le danger de renversement.
- E Atención.** Riesgo de caída. No permita que los niños menores de 36 meses se sienten o jueguen sin supervisión. Asegure el montaje en un suelo llano para evitar que vuelque.
- I Attenzione.** Pericolo di caduta. Non lasciare i bambini di meno di 36 mesi seduti o giocare senza sorveglianza. Montaggio sicuro su superficie piana per evitare il pericolo di ribaltamento.
- BG Внимание.** Риск от падане. Не позволявайте на деца на под 36 месечна възраст да седят или да играят без надзор. Поставете стабилно на равна основа за предотвратяване на преобъщане.
- CZ Pozor.** Nebezpečí pádu. Nenechávejte děti mladší 36 měsíců sedět nebo si hrát bez dozoru. Bezpečně postavení na rovné podlaze, aby se zamezilo nebezpečí převržení.

- DK Advarsel.** Fare for styrt. Børn under 3 år må ikke sidde eller lege uden opsyn. Skal placeres sikkert på et jævnt underlag for at undgå tipning.
- EST Ettevaatust.** Kukkumisoht. Ärge lubage alla 36-kuustel lastel ilma järelevalveta istuda või mängida. Seisab kindlalt ühtlasel põrandal, et vältida ümberminekuohtu.
- FIN Huomio.** Putoamisvaara. Älä anna alle 36-kuukauden ikäisten lasten istua tai leikkiä ilman valvontaa. Turvallinen asennus tasaiselle alustalle kaatumisvaaran välttämiseksi.
- GR Προσοχή.** Κίνδυνος πτώσης. Μην αφήνετε παιδιά κάτω των 36 μηνών να κάθονται ή να παίζουν χωρίς επίβλεψη. Τοποθετήστε το σε επίπεδο έδαφος, για να αποφευχθεί ο κίνδυνος ανατροπής.
- H Figyelem.** Borulásveszély. 36 hónapnál fiatalabb gyereket ne hagyjon felügyelet nélkül ülni vagy játszani. Állítsa biztonságosan sima padlóra, az eldőlés veszélyének elkerülésére.
- LT Atsargiai.** Pavojuus nukristi. Vaikų iki 36 mėnesių amžiaus nepalikite sėdėti arba žaisti be priežiūros. Siekiant išvengti pavojaus apvirsti, būtina saugiai pastatyti ant lygaus pagrindo.
- LV Uzmanību.** Krišanas draudi. Nelaiņiet bez pieskatīšanas sēdēt vai rotaļāties bērniem, kas jaunāki par 36 mēnešiem. Uzstādiēt droši uz līdzenas grīdas, lai izvairītos no apgāšanās.

- N Vær forsiktig.** Fallfare. La ikke barn under 36 måneder sitte eller leke uten tilsyn. Sikker installasjon på jevnt underlag for å unngå veltefare.
- NL Waarschuwing.** Valgevaar. Laat kinderen onder de 36 maanden niet zonder toezicht zitten of spelen. Moet veilig op een effen ondergrond worden opgesteld, om kantelgevaar te voorkomen.
- P Cuidado.** Perigo de queda. Não permita que crianças com idade inferior a 36 meses se sentem ou brinquem sem supervisão. Montar de forma segura num piso plano para evitar o risco de tombar.
- PL Uwaga.** Ryzyko upadku. Dzieci w wieku poniżej 36 miesięcy nie mogą siedzieć na tym produkcie ani bawić się nim bez nadzoru. Należy stabilnie ustawić produkt na równym podłożu, aby uniknąć ryzyka przewrócenia się.
- RO Atenție.** Pericol de cădere. Nu se recomandă copiilor sub 36 luni nesupravegheați. Fixare sigură pe podea pentru a evita răsturnarea.
- RUS Внимание.** Опасность падения. Не оставляйте детей до 36 месяцев сидеть или играть без присмотра. Поместите на ровную устойчивую поверхность, чтобы избежать опрокидывания.
- S Varning.** Fallfara. Låt inte barn under 36 månader sitta eller leka utan uppsikt. Installera säkert på plan yta för att undvika våtningsrisk.

- SK Pozor.** Nebezpečnosť pádu. Deti mladšie ako 36 mesiacov nenechajte sedieť alebo hrať sa bez dozoru. Bezpečné postavenie na rovnej podlahe, aby sa zabránilo nebezpečnosti prevrátenia.
- SLO Pozor.** Nevarnost padca. Otrokom, mlajšim od 36 mesecev, ne dovolite sedenja ali igranja brez nadzora. Varna namestitve na ravno podlago, da se prepreči nevarnost prevračanja.
- TR Dikkat.** Düşme tehlikesi. 36 aydan daha küçük çocukların gözetimsiz oturmalarına veya oynamalarına izin vermeyin. Devrime tehlikesini önlemek için düz zemine güvenli biçimde yerleştirilmelidir.
- ROK 주의.** 낙상 위험. 36개월 미만 유아는 혼자 앉게 두거나 가지고 놀게 하면 안 됩니다. 평평한 바닥에 안전하게 두어야 넘어질 위험이 없습니다.



Art.-No: 2561
Batch-No.: