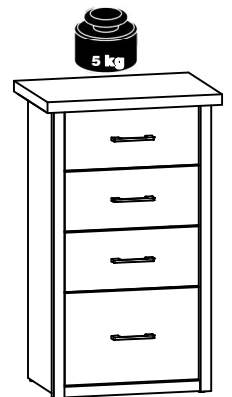
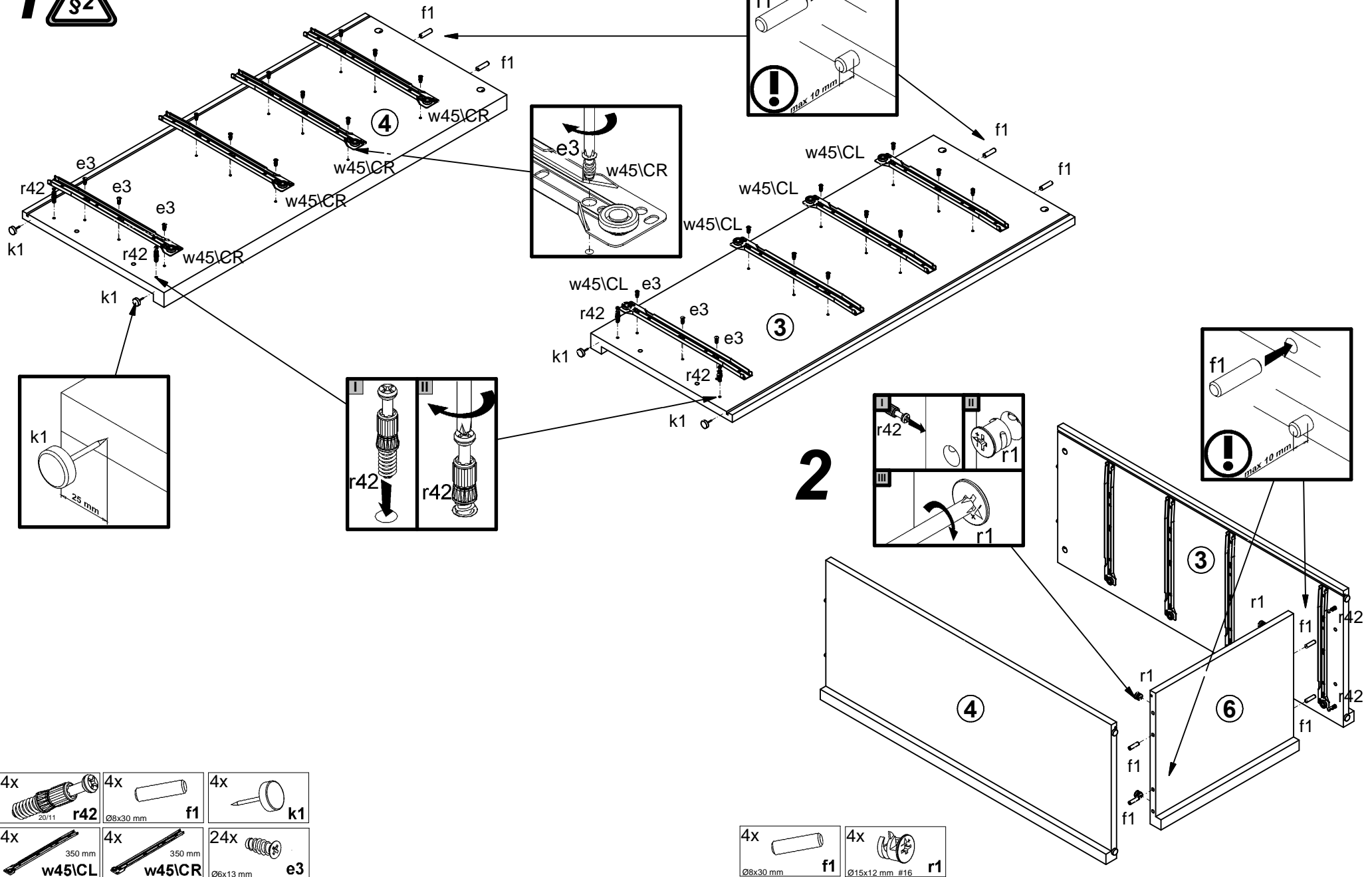


A	B	C (mm)		D
1	S356-0007	459	310	1/2
2	S356-0009	459	200	1/2
3	S356-1010	966	399	1/2
4	S356-1011	966	399	1/2
5	S356-2003	599	429	2/2
6	S356-3014	467	391	2/2
7	S356-9008	940	477	1/2
8	S356-9009	440	355	1/2
9	ZS3-5561	418	120	2/2
10	ZS3-5695	418	220	2/2
11	ZS4-501	350	120	2/2
12	ZS4-502	350	120	2/2
13	ZS4-553	350	220	2/2
14	ZS4-554	350	220	2/2



4x 128 mm c406	24x Ø6x13 mm e3	16x Ø5x9 mm e19	8x Ø8x30 mm f1	8x Ø6x30 mm f9	16x Ø6,5x40 mm f25	1x Ø10x50 mm f35	8x M4x25 mm j8	4x k1	8x l2	1x 86x21x151,5 n14 2	1x Ø5x60 mm p17	18x Ø3,5x16 mm p38
8x Ø15x12 mm #16 r1	16x Ø12x10,5 mm #12 r15	24x 20x11 r42	4x 350 mm w45\CL	4x 350 mm w45\CR	4x 350 mm w45\DL	4x 350 mm w45\DR	2x Ø16 s2					

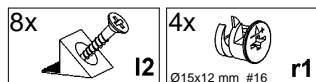
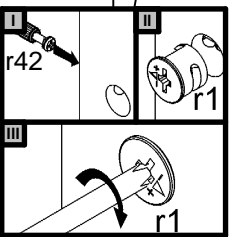
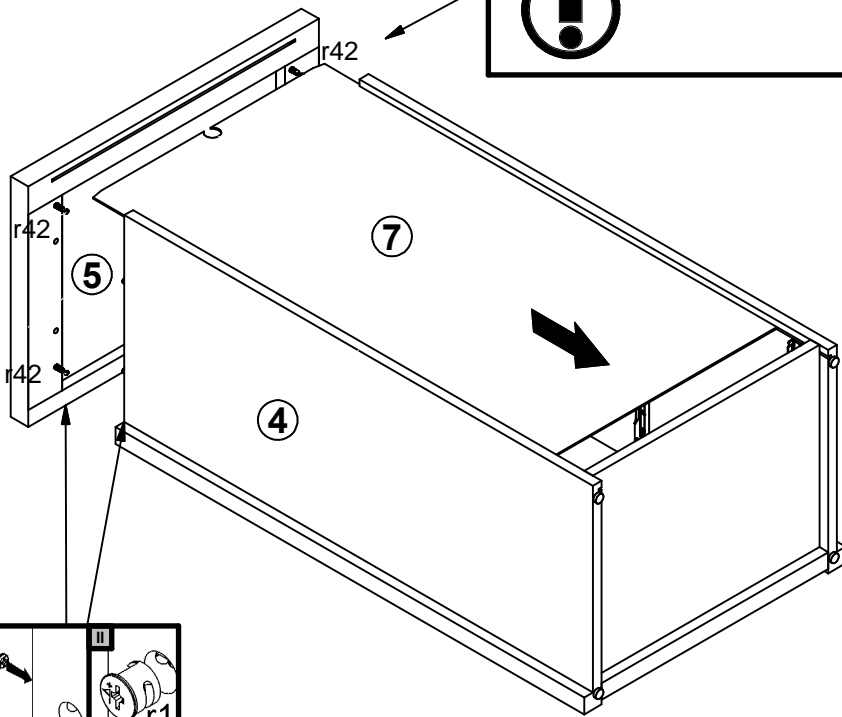
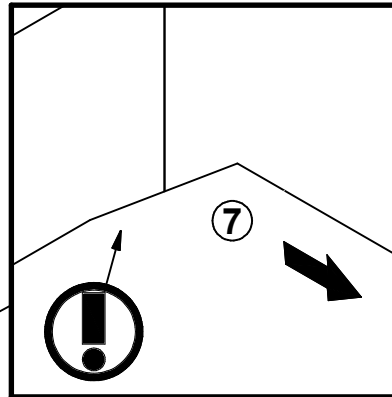


4x  20/11 r42	4x  Ø8x30 mm f1	4x  k1
4x  350 mm w45\CL	4x  350 mm w45\CR	24x  Ø6x13 mm e3

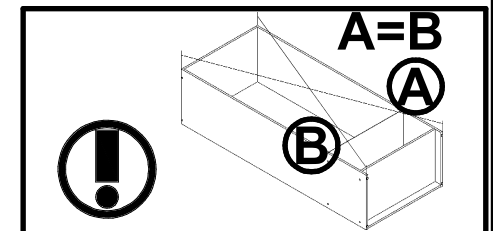
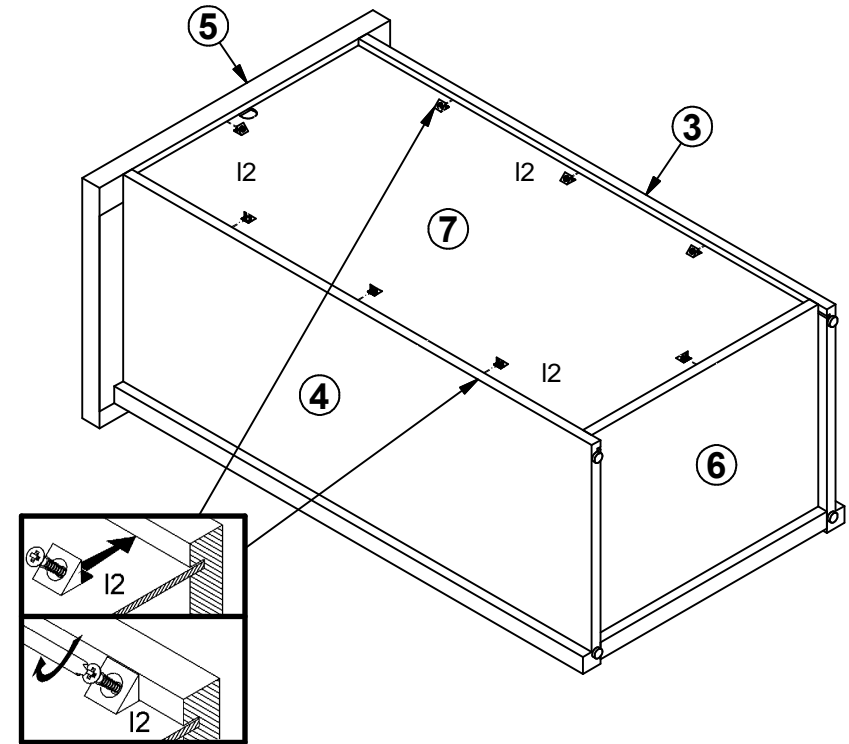
4x  Ø8x30 mm f1	4x  Ø15x12 mm #16 r1
--------------------------	-------------------------------

3

I

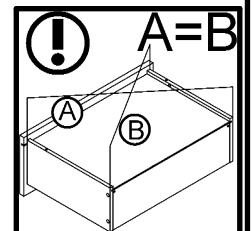
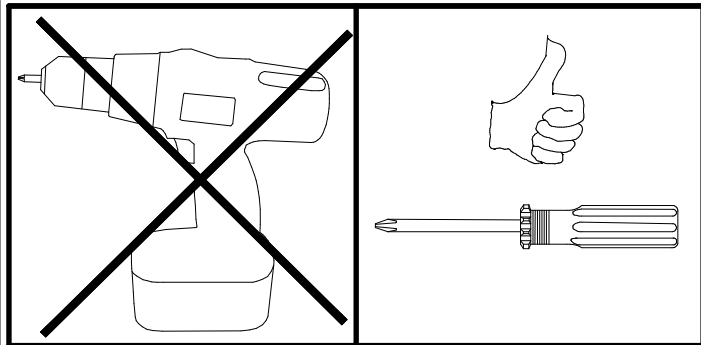
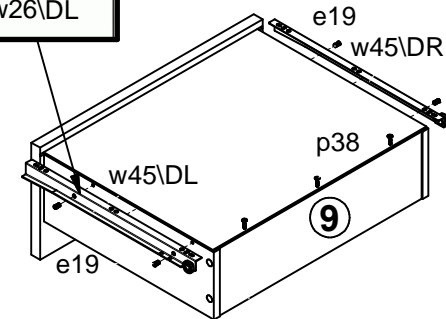
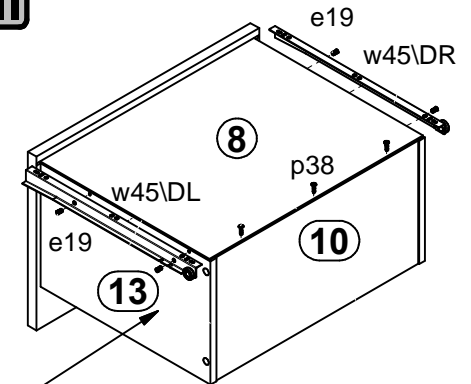
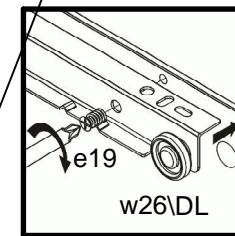
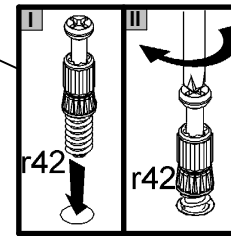
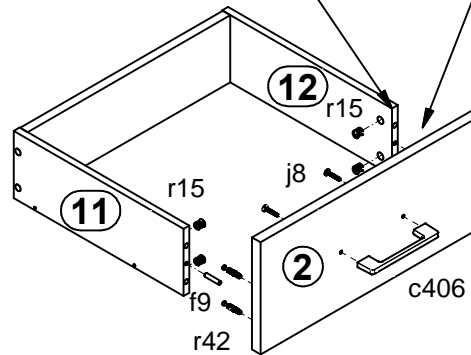
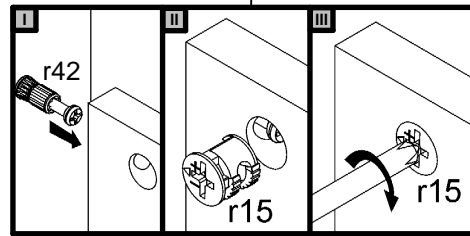
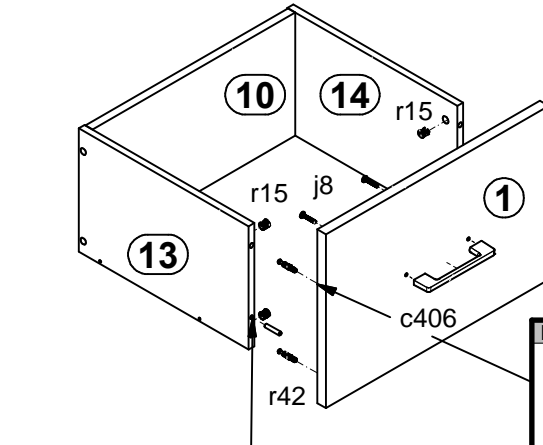
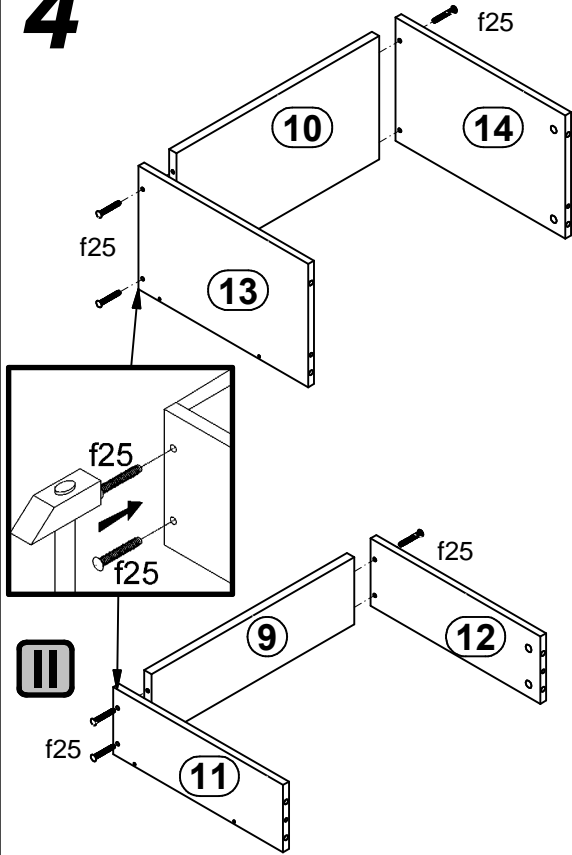


III



4

4x f28 mm c406	8x M4x25 mm j8	8x Ø6x30 mm f9	16x Ø6.5x40 mm f25	16x Ø12x10.5 mm #12 r15
16x 20/11 r42	4x 350 mm w45\CL	4x 350 mm w45\CR	16x Ø5x9 mm e19	16x Ø3.5x16 mm p38



# 5

- 1x n14/2 86x21x15/1.5
- 2x p38 Ø3.5x16 mm
- 1x p17 Ø5x60 mm
- 1x f35 Ø10x50 mm
- 2x s2 Ø16

