


















Tisch mit elektrischer Höhenverstellung:



MONTAGE- UND GEBRAUCHSANLEITUNG

VORSICHTSHINWEISE

	Darauf achten, dass sich keine Hindernisse im Höhenänderungsbereich des Tisches befinden. Darauf achten, dass der Tisch keine Wände berührt. Darauf achten, dass die Länge der Anschlussleitungen entsprechend dem Höhenänderungsbereich des Tisches bemessen ist.			▲ WARNUNG Quetschgefahr Hände und Finger von diesem Bereich fernhalten.
	Kinder von Tischen mit elektrischer Höhenverstellung und den zugehörigen Steuereinheiten und Handbedienteilen fernhalten. Gefahr von Verletzungen und Stromschlägen.			
	Alle elektrischen Komponenten von Flüssigkeiten fernhalten.			
	Nicht auf dem Tischrahmen sitzen oder stehen. Nicht unter den Tischrahmen kriechen oder darunter liegen.			
	Keine Gegenstände unter den Tisch stellen, die höher als ca. 51 cm sind.			
	Keine der folgenden Komponenten öffnen: Beine, Steuerkasten und Schalter. Gefahr von Stromschlägen.			
	Dieses Produkt ist für eine Einschaltdauer von 10 % ausgelegt (2 min Ein, 18 min Aus).			
	Bei Stromausfall oder nicht angeschlossenem Netzkabel ist unter Umständen ein manuelles Zurücksetzen nötig, siehe Abschnitt GEBRAUCH.			

GEBRAUCH/HAFTUNG

Dieser höhenverstellbare Tisch ist mit Elektromotoren ausgestattet und nur für den Gebrauch in trockenen Arbeitsbereichen ausgelegt.

Der Tisch ist höhenverstellbar und kann daher auf eine ergonomisch optimale Höhe eingestellt werden.

Jeder anderweitige Gebrauch geschieht auf Risiko des Anwenders.

Der Hersteller anerkennt keinerlei Garantieansprüche und übernimmt keinerlei Haftung für Schäden infolge unsachgemäßen Gebrauchs oder unsachgemäßer Handhabung des Tischrahmens.

WICHTIG:

Bitte lesen Sie dieses Handbuch gründlich durch.
Bitte übergeben Sie bei einem Verkauf des Tisches das Handbuch an den Käufer.

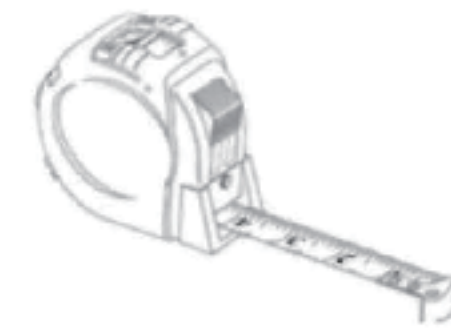
MONTAGE WERKZEUGE



4-mm-Innensechskantschlüssel
(im Lieferumfang enthalten)

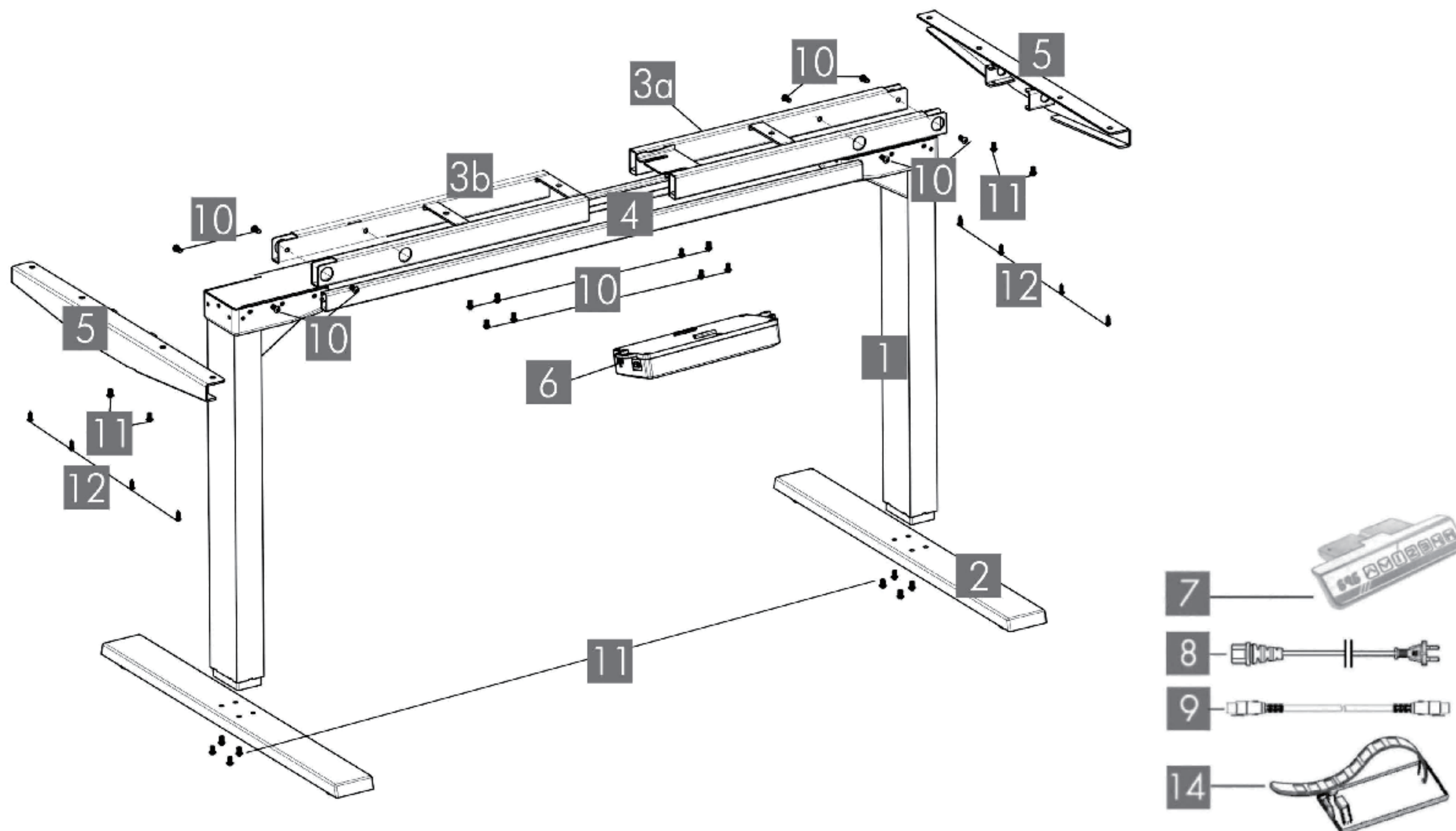


Kreuzschlitzschraubendreher und/oder
Handbohrmaschine



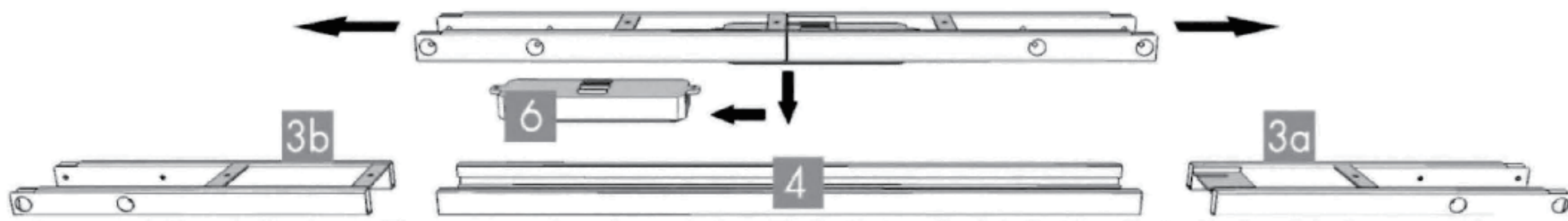
Maßband

TEILELISTE



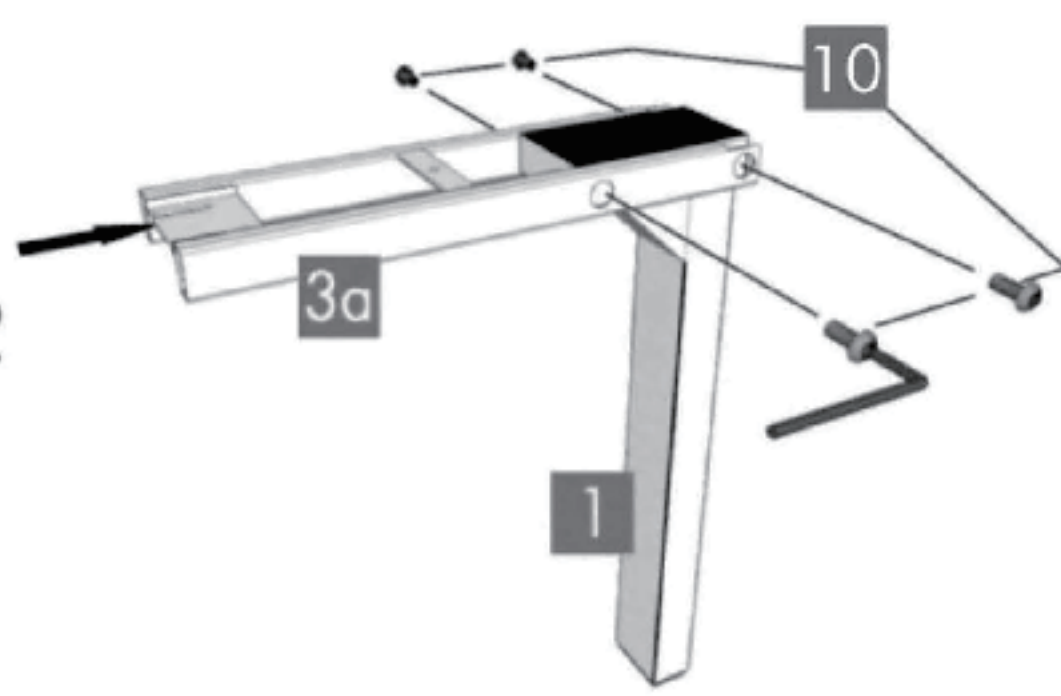
Teil	Menge	Teil	Menge	Teil	Menge
1 Bein	2	2 Fuß	2	10 Maschinenschraube, M6x10	16
6 Steuerkasten	1	3a Steuerkasten-Rahmenende	1	11 Maschinenschraube, M6x14	12
7 Handbedienteil	1	3b Rahmenende	1	12 Holzschraube, 5x20	11
8 Netzkabel	1	4 Mittelschiene	2	13 Holzschraube, 5x16	2
9 Kabel (1,3 m)	1	5 Seitenhalterung	2	14 Kabelhalterung	10

1



Alle Komponenten und Bauteile bereitlegen und anhand der Teileliste die Vollständigkeit der Lieferung überprüfen. Den Steuerkasten (Teil 6) vom Steuerkasten-Rahmenende (Teil 3a) schieben und zur Seite legen. Das Rahmenende (Teil 3b) vollständig vom Steuerkasten-Rahmenende (Teil 3a) trennen. Im Inneren sind die Mittelschienen (Teil 4) zu finden.

2



Eines der Beine (Teil 1) in das Steuerkasten-Rahmenende (Teil 3a) setzen und dabei darauf achten, dass sich die Platte (siehe Pfeil) in Bezug auf das Bein (Teil 1) „oben“ befindet.

Die Löcher am Bein (Teil 1) auf die Löcher am Steuerkasten-Rahmenende (Teil 3a) ausrichten.

Mit dem im Lieferumfang enthaltenen Innensechskantschlüssel vier (4) Maschinenschrauben M6x10 (Teil 10) durch die Löcher im Steuerkasten-Rahmenende (Teil 3a) bis in das Bein (Teil 1) einsetzen und jede Schraube nur einige wenige Umdrehungen festziehen. Nach dem Einsetzen aller vier (4) M6x10-Maschinenschrauben (Teil 10) alle vier (4) Schrauben festziehen.

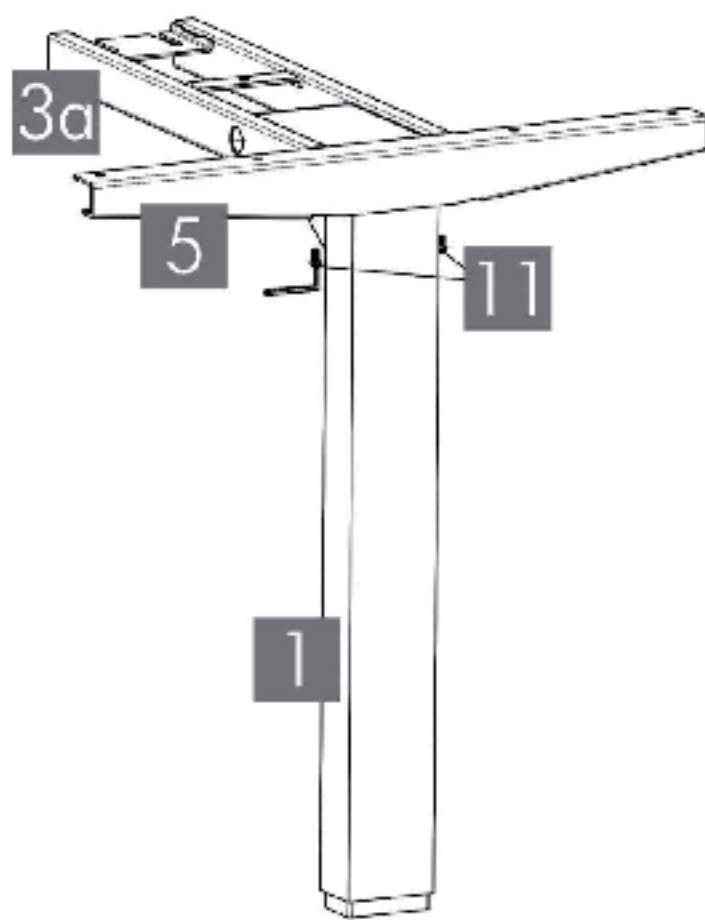
Denselben Arbeitsgang am anderen Bein (Teil 1) und Rahmenende (Teil 3b) ausführen.



Falls eine Schraube in das Rahmenende fällt, das Rahmenende einfach kippen, bis die Schraube herausfällt.



3

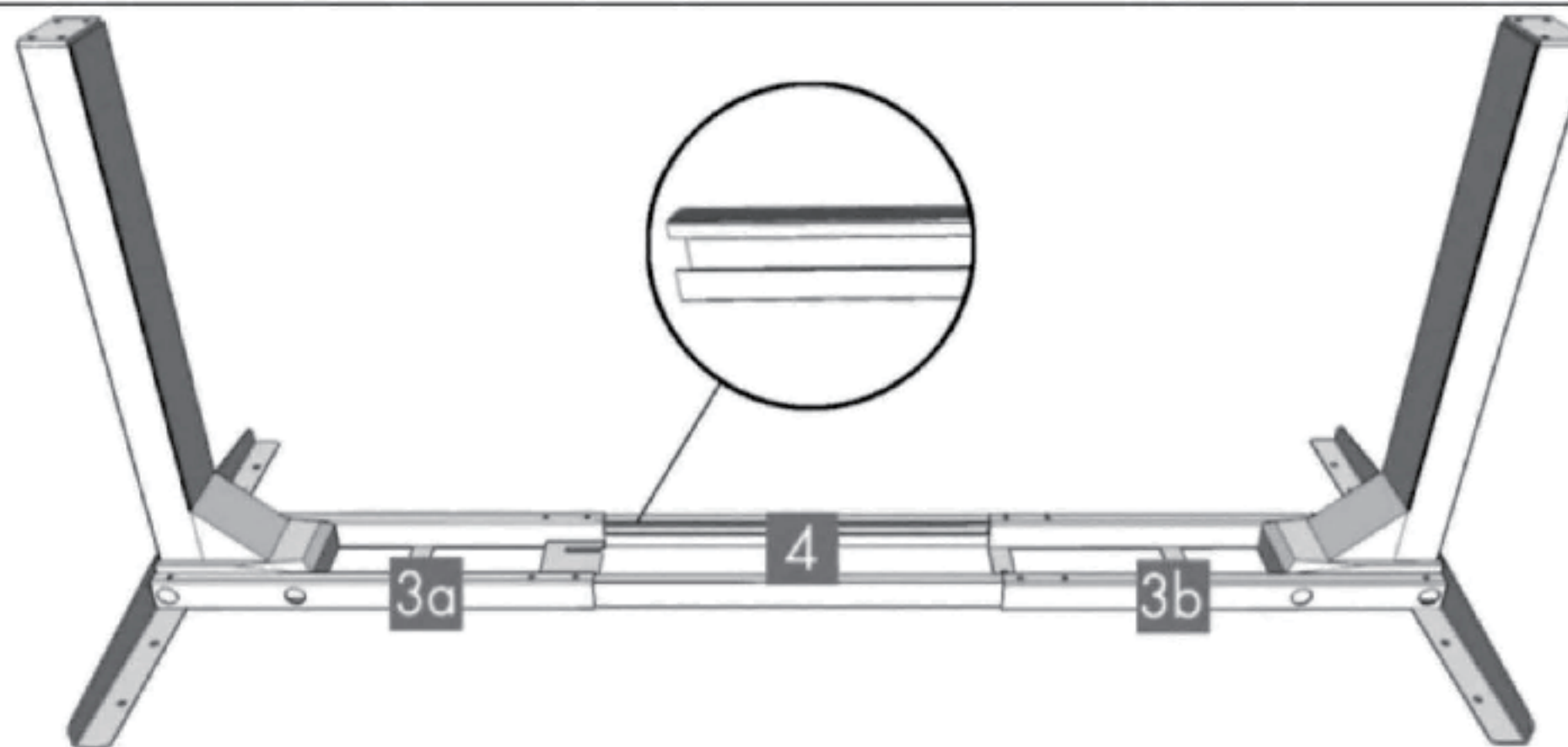


Das Steuerkasten-Rahmenende (Teil 3a) sollte an der Seite des Tisches angeordnet werden, an der der Steuerkasten (Teil 6) und das Handbedienteil (Teil 7) montiert werden sollen.

Die Seitenhalterung (Teil 5) in das Steuerkasten-Rahmenende (Teil 3a) schieben. Zwei (2) M6x14-Maschinenschrauben (Teil 11) durch die zwei (2) Löcher unten an der Baugruppe aus Rahmenende und Bein und in die Laschen in der Seitenhalterung (Teil 5) einsetzen. Mit dem im Lieferumfang enthaltenen Innensechskantschlüssel jede Schraube nur einige wenige Umdrehungen festziehen. Nach dem Einsetzen der beiden M6x14-Maschinenschrauben beide Schrauben festziehen.

Denselben Arbeitsgang an der anderen Baugruppe aus Rahmenende und Bein ausführen.

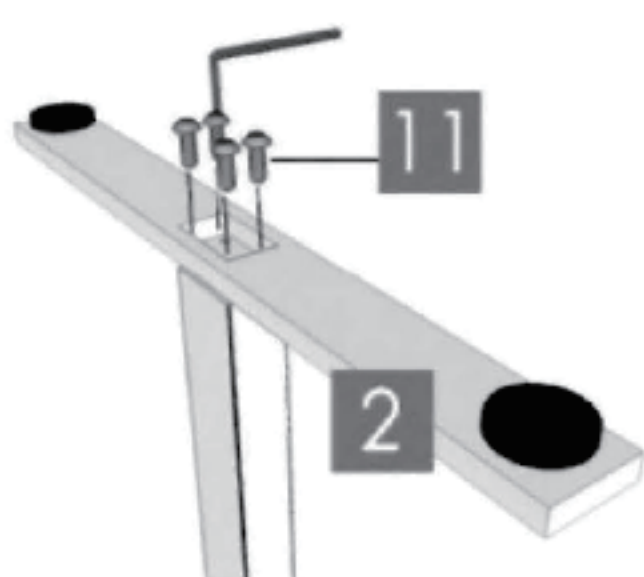
4



Die zwei (2) Mittelschienen (Teil 4) in die zwei Rahmenenden (Teile 3a und 3b) schieben und dabei darauf achten, dass:

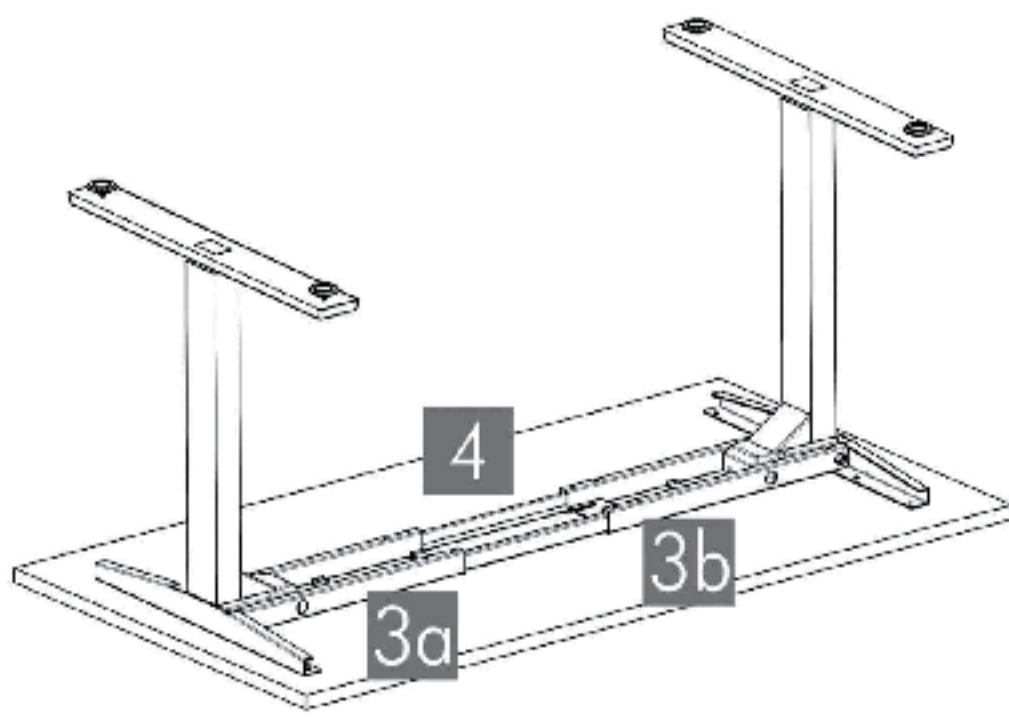
- die Schlitze in den Mittelschienen (Teil 4) nach innen zeigen
- sich die Schlitze in den Mittelschienen (Teil 4) näher an der Oberkante befinden, wenn die Baugruppe auf dem Kopf steht (siehe Detailansicht)

5



An jeder Beinbaugruppe einen Fuß (Teil 2) mit vier (4) M6x14-Maschinenschrauben (Teil 11) anbringen und die Schrauben über Kreuz festziehen.

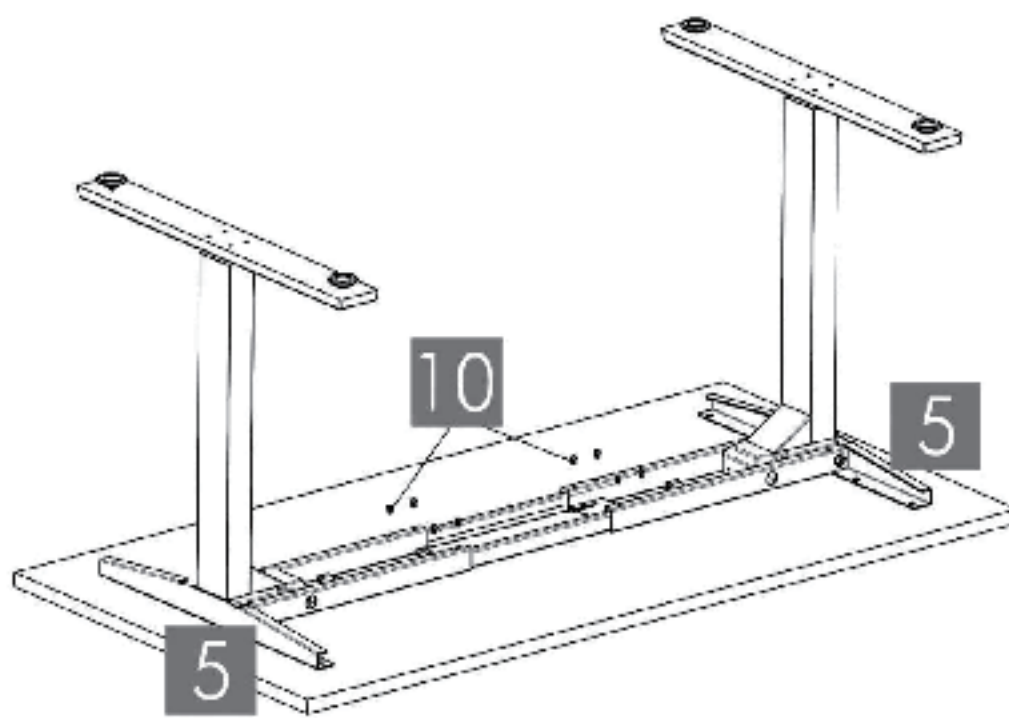
6



Die Tischplatte ist unter Umständen vorgebohrt. Beide Seiten der Tischplatte prüfen, bevor das Tischunterteil auf die Unterseite der Tischplatte gelegt wird.

Die Breite des Tischunterteils an die Breite der Tischplatte anpassen, indem die zwei Hälften nach außen geschoben werden. Wir empfehlen, mindestens ca. 1,3 cm der Tischplattenbreite (an jedem Ende) über die Rahmenbreite überstehen zu lassen und die Seitenhalterungen (Teil 5) vorn und hinten zu zentrieren.

7



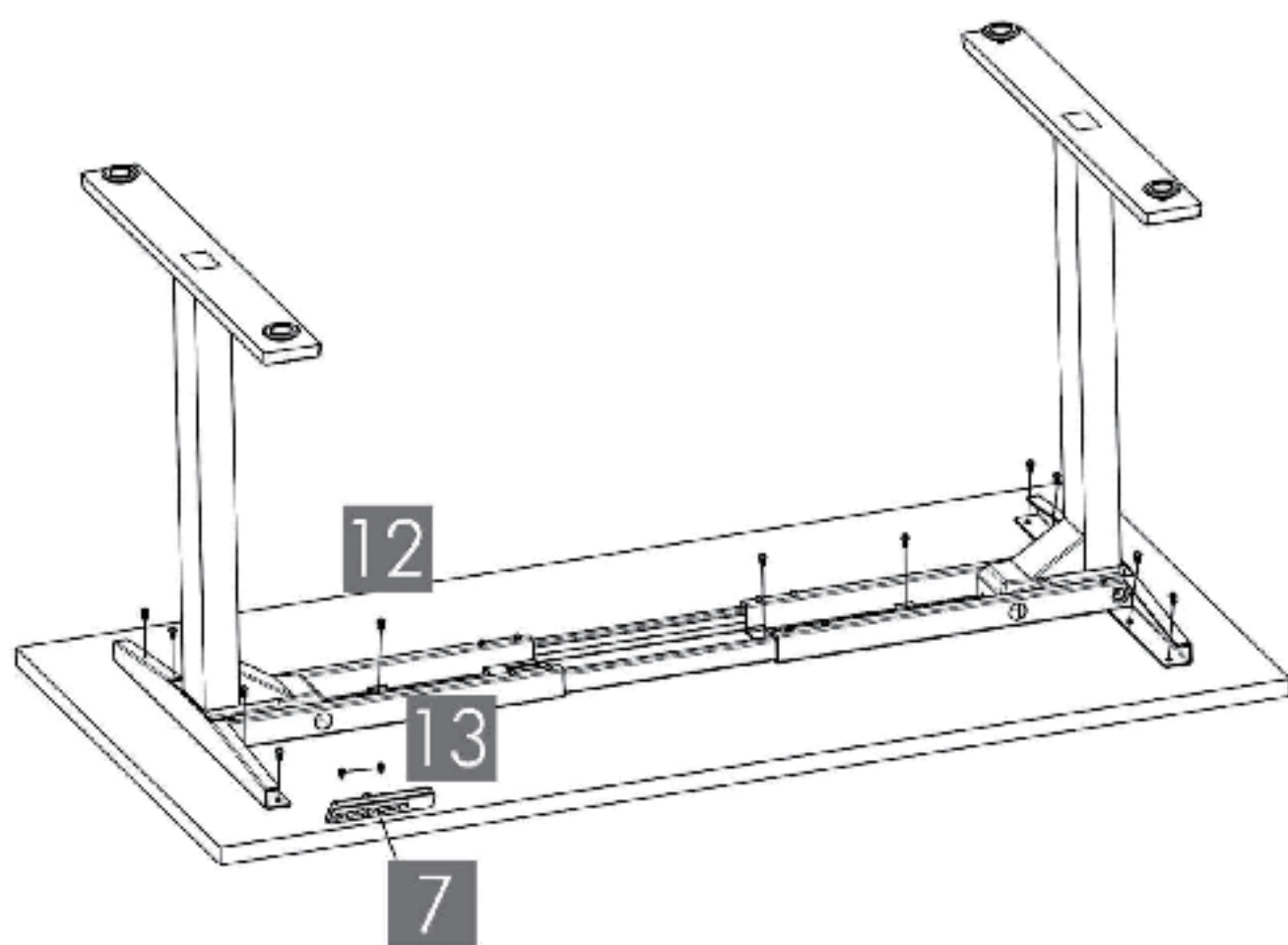
Bei vorgebohrter Tischplatte den Schritt 8 vor Schritt 7 ausführen.
Bei nicht vorgebohrter Tischplatte die Position der Mittelschienen (Teil 4) mit acht (8) M6x10-Maschinenschrauben (Teil 10) fixieren.



Die Mittelschienen (Teil 4) so verschieben, dass die M6x10-Maschinenschrauben (Teil 10) die Mittelschienen (Teil 4) berühren.



8



Sicherheitshalber zweimal prüfen, ob das Tischunterteil ordnungsgemäß an der Unterseite der Tischplatte angeordnet ist.

Das Tischunterteil mit sieben (7) 5x20-Holzschrauben (Teil 12) an der Unterseite der Tischplatte befestigen.

Das Handbedienteil (Teil 7) so anbringen, dass die Vorderseite des Handbedienteils mit der Vorderkante der Tischplatte bündig (oder gegenüber dieser um ca. 0,4 mm zurückgesetzt) ist. Das Handbedienteil kann an einer beliebigen Stelle entlang der Vorderkante der Tischplatte angeordnet werden. Wir empfehlen jedoch die Anbringung in der Nähe eines der Tischenden, sodass die am Tisch sitzende Person nicht durch das Handbedienteil gestört wird. Das Handbedienteil mit zwei (2) 5x16-Holzschrauben (Teil 13) an der Unterseite der Tischplatte befestigen.

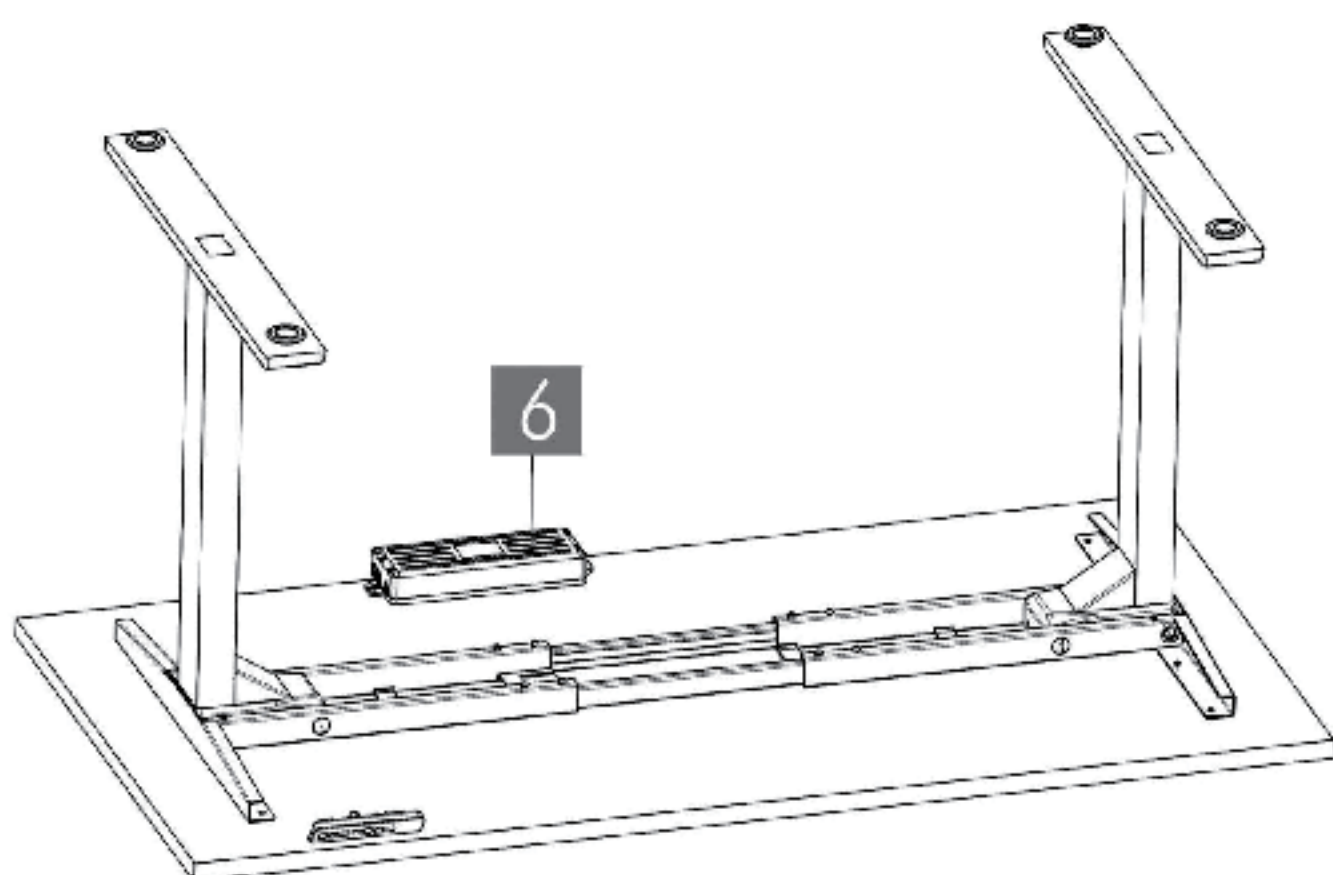


Die Schrauben bei diesem Arbeitsschritt nicht zu stark festziehen.



Durch zu starkes Festziehen könnten die Komponenten beschädigt werden.

9



Den Steuerkasten (Teil 6) auf das Steuerkasten-Rahmenende (Teil 3a) schieben.

Das am Bein (Teil 1) austretende Kabel, das am Steuerkasten-Rahmenende (Teil 3a) angebracht ist, direkt im Steuerkasten (Teil 6) anschließen.

Das Kabel (Teil 9) am anderen Bein (Teil 1) und am Steuerkasten (Teil 6) anschließen.

Das Kabel des Handbedienteils (Teil 7) am Steuerkasten (Teil 6) anschließen.



Das Netzkabel (Teil 8) am Steuerkasten (Teil 6) anschließen.

Die anderen Kabel mit den selbstklebenden Kabelhalterungen (Teil 14) sichern, sodass die Kabel nicht durchhängen.

MONTAGE

- 10 Den montierten Tisch richtig herum aufstellen. Zu diesem Zweck ergreifen mindestens zwei Personen das TISCHUNTERTEIL (nicht die Tischplatte) und drehen den Tisch um. Die vormontierten Gleiter an den Füßen (Teil 2) nach Bedarf ausrichten.
- 11 Das Netzkabel (Teil 8) an eine 230-V-Steckdose anschließen.

GEBRAUCH

 Darauf achten, dass sich keine Hindernisse im Höhenänderungsbereich des Tisches befinden. Darauf achten, dass der Tisch keine Wände berührt. 
Darauf achten, dass die Länge der Anschlussleitungen entsprechend dem Höhenänderungsbereich des Tisches bemessen ist.

WICHTIG: Der Tisch muss vor dem Gebrauch ZURÜCKGESETZT werden.

ZURÜCKSETZEN: Die NACH-UNTEN-Taste am Handbedienteil (Teil 7) gedrückt halten, bis der Tisch seine niedrigste Höhe erreicht hat. Die NACH-UNTEN-Taste loslassen. Die NACH-UNTEN-Taste erneut gedrückt halten, bis an der LED-Anzeige die Information „RST“ angezeigt wird. Bei Handbedienteilen ohne LED-Anzeige die Taste ca. 10 Sekunden lang gedrückt halten. Die NACH-UNTEN-Taste loslassen. Die NACH-UNTEN-Taste erneut gedrückt halten, bis der Tisch noch ein kleines Stück weiter abgesenkt wird, danach leicht angehoben wird und schließlich stoppt. Die NACH-UNTEN-Taste loslassen. Der Tisch ist jetzt einsatzbereit.

Das Tischunterteil kann nun eingestellt werden, indem entweder die NACH-OBEN- oder die NACH-UNTEN-Taste gedrückt wird, bis die gewünschte Höhe erreicht ist.

Programmierung von maximal vier Voreinstellungen (bei manchen Modellen): Mit der NACH-OBEN- oder NACH-UNTEN-Taste die gewünschte Höhe einstellen und dann auf „M“ und anschließend auf eine Zahl zwischen 1 und 4 drücken.

ACHTUNG: Bei Betätigung einer Voreinstellungstaste bewegt sich der Tisch in die programmierte Höhe (siehe Vorsichtshinweis oben).

FEHLERBEHEBUNG

Ein nicht ordnungsgemäß funktionierender Tisch muss unter Umständen zurückgesetzt werden. Hierzu den Absatz ZURÜCKSETZEN im Abschnitt GEBRAUCH beachten.

Falls zum Tisch ein Handbedienteil mit LED-Anzeige gehört und an der Anzeige die Information „RST“ (Reset/ Zurücksetzen) angezeigt wird, den Tisch anhand der Erläuterungen im Absatz ZURÜCKSETZEN im Abschnitt GEBRAUCH zurücksetzen.

Wird an der LED-Anzeige eine Fehlermeldung („Er1“ bis „Er13“) angezeigt, den Festsitz aller Kabelanschlüsse (Beine/Kabel, Kabel/Steuerkasten) überprüfen. Anschließend den Tisch anhand der Erläuterungen im Absatz ZURÜCKSETZEN im Abschnitt GEBRAUCH zurücksetzen.

Falls die Fehlermeldung nach dem Zurücksetzen immer noch angezeigt wird, den zuständigen Händler benachrichtigen.

Bei einem Höhenunterschied zwischen den Beinen von über ca. 4 cm das Zurücksetzen des Tisches stoppen und den zuständigen Händler benachrichtigen.

Falls am Handbedienteil die Information „HOT“ angezeigt wird, das Unterteil 20 Minuten lang abkühlen lassen.

TECHNISCHE DATEN

Höhenverstellbereich	695 mm bis 1188 mm (ohne Tischplatte)
Breite des Unterteils	1200 mm bis 1800 mm
Verstellgeschwindigkeit	20 mm/s (unbelastet)
Tragfähigkeit	1000 N
Einschaltdauer	10 %, max. 2 min Ein, 18 min Aus
	Softstart und Softstopp
	Verstellbare Ausgleichsbolzen
	4 speicherbare Voreinstellungen (bei manchen Modellen)

PROGRAMMIERUNG (bei einigen Modellen)

Die NACH-UNTEN-Taste am Handbedienteil (Teil 7) drücken, bis das Unterteil seine unterste Stellung erreicht hat. Die NACH-UNTEN-Taste erneut gedrückt halten, bis an der LED-Anzeige die Information „RST“ angezeigt wird.

Die Taste 1 ca. 5 Sekunden lang gedrückt halten.

Auf der LED-Anzeige blinkt „RST“. Dann wechselt die Anzeige zu einem der folgenden Werte:

10.1 = One-Touch-Funktion

10.2 = Constant-Touch-Funktion

Die Taste 1 loslassen. Die Taste 1 erneut drücken, bis die gewünschte Einstellung erreicht ist. Sobald die gewünschte Einstellung angezeigt wird, die Taste loslassen und ca. 5 Sekunden warten. Danach kehrt die Anzeige zu „RST“ zurück.

Abschließen des Rücksetzvorgangs: Die NACH-UNTEN-Taste gedrückt halten, bis der Tisch noch ein kleines Stück weiter abgesenkt wird, danach leicht angehoben wird und schließlich stoppt. Die Taste loslassen. Die neue Programmeinstellung ist jetzt gespeichert und der Tisch ist einsatzbereit.

EINSTELLEN DER LED-ANZEIGE FÜR DIE HÖHE IM EINGEFahrenEN ZUSTAND

(bei einigen Modellen)

Die NACH-UNTEN-Taste am Handbedienteil (Teil 7) drücken, bis das Unterteil seine unterste Stellung erreicht hat. Den Abstand zwischen Boden und Oberkante der Tischplatte messen. BEI ABWEICHUNGEN zwischen der an der LED-Anzeige angezeigten Zahl und der gemessenen Höhe wie folgt vorgehen:

Die NACH-UNTEN-Taste gedrückt halten, bis an der LED-Anzeige die Information „RST“ angezeigt wird. Die „M“-Taste ca. 5 Sekunden lang gedrückt halten, bis an der LED-Anzeige die Höhe blinkend angezeigt wird. (Falls an der Anzeige wieder „RST“ angezeigt wird, bevor der nächste Schritt ausgeführt wird, diesen Schritt wiederholen.) Mit der NACH-OBEN- bzw. NACH-UNTEN-Taste den Wert der Anfangshöhe entsprechend dem gemessenen Wert verändern. Ca. 5 Sekunden warten. Danach kehrt die Anzeige zu „RST“ zurück.

Abschließen des Rücksetzvorgangs: Die NACH-UNTEN-Taste erneut gedrückt halten, bis der Tisch noch ein kleines Stück weiter abgesenkt wird, danach leicht angehoben wird und schließlich stoppt. Die Taste loslassen. Die neue Anfangshöhe ist jetzt gespeichert und der Tisch ist einsatzbereit.

Hierbei ist zu beachten, dass die LED-Anzeige eine Toleranz von $\pm 0,1$ aufweist.

EINSTELLEN DES OBEREN UND UNTEREN GRENZWERTES

(bei einigen Modellen)

Das Unterteil kann zwischen der größten und kleinsten Höhe verstellt werden und ermöglicht dadurch den größtmöglichen Verstellbereich. Zur Einstellung eines kleineren Verstellbereiches wie folgt vorgehen:

Prüfen, ob die Stromversorgung des Tisches eingeschaltet ist und an der LED-Anzeige eine Zahl angezeigt wird (falls keine Zahl angezeigt wird, den Tisch anhand der Beschreibung des Rücksetzvorgangs im Abschnitt GEBRAUCH zurücksetzen).

Einstellung der Position des oberen Grenzwertes:

Mit der NACH-OBEN- bzw. NACH-UNTEN-Taste das Unterteil in die gewünschte oberste Stellung fahren. Die „M“-Taste drücken und wieder loslassen. Die NACH-OBEN-Taste drücken und wieder loslassen. Auf der LED-Anzeige blinkt die Information „S -“. Die „M“-Taste ca. 2 Sekunden lang gedrückt halten, bis die LED-Anzeige den Wert „999“ anzeigt. Die Anzeige kehrt automatisch zur gewählten Höhe zurück. Der neue obere Grenzwert ist jetzt eingestellt.

Einstellung der Position des unteren Grenzwertes:

Mit der NACH-OBEN- bzw. NACH-UNTEN-Taste das Unterteil in die gewünschte unterste Stellung fahren. Die „M“-Taste drücken und wieder loslassen. Die NACH-UNTEN-Taste drücken und wieder loslassen. Auf der LED-Anzeige blinkt die Information „S -“. Die „M“-Taste ca. 2 Sekunden lang gedrückt halten, bis die LED-Anzeige den Wert „000“ anzeigt. Die Anzeige kehrt automatisch zur gewählten Höhe zurück. Der neue untere Grenzwert ist jetzt eingestellt.

Löschen der Positionen des oberen und unteren Grenzwertes:

Die „M“-Taste gedrückt halten, bis an der LED-Anzeige die Information „S -“ blinkt. Dann die Taste loslassen. Innerhalb von 5 Sekunden die „M“-Taste erneut drücken und 2 Sekunden lang gedrückt halten. Der Wert der LED-Anzeige ändert sich in „555“. Danach kehrt die Anzeige automatisch zum Höhenwert zurück. Oberer und unterer Grenzwert sind jetzt gelöscht.



Beim ZURÜCKSETZEN muss das Tischunterteil ganz eingefahren werden
(bis unterhalb eines eingestellten unteren Grenzwertes).
Darauf achten, dass unter dem Tischunterteil ausreichend Freiraum verbleibt.



Nach der Einstellung des oberen und unteren Grenzwertes liegen frühere gespeicherte Höheneinstellungen (1, 2, 3, 4) möglicherweise außerhalb des neuen Verstellbereiches. In diesem Fall einfach die gespeicherten Höheneinstellungen zurücksetzen.

Falls ein zuvor eingestellter oberer oder unterer Grenzwert überprüft werden soll und außerhalb des aktuellen Verstellbereiches liegt, muss der obere bzw. untere Grenzwert zuerst gelöscht werden.

SPERREN DES HANDBEDIENTEILS (bei einigen Modellen)


Sperren des Handbedienteils:

Die „M“-Taste ca. 8 Sekunden lang gedrückt halten, bis die LED-Anzeige zu „S -“ und anschließend zu „LOC“ wechselt. Die Taste loslassen.

Entsperren des Handbedienteils:

Die „M“-Taste ca. 8 Sekunden lang gedrückt halten, bis die LED-Anzeige von „LOC“ zur Höhenanzeige wechselt. Die Taste loslassen.

WECHSEL ZWISCHEN ZOLL UND ZENTIMETER (bei einigen Modellen)

Die NACH-UNTEN-Taste am Handbedienteil (Teil 7) drücken, bis das Unterteil seine unterste Stellung erreicht hat. Die NACH-UNTEN-Taste erneut gedrückt halten, bis an der LED-Anzeige die Information „RST“ angezeigt wird. 

Die Taste 2 ca. 5 Sekunden lang gedrückt halten. Auf der LED-Anzeige blinkt „RST“. Dann wechselt die Anzeige zu einem der folgenden Werte:


10.3 = Zentimeter

10.4 = Zoll

Die Taste 2 loslassen. Die Taste 2 erneut gedrückt halten, bis die gewünschte Einstellung erreicht ist. Sobald die gewünschte Einstellung angezeigt wird, die Taste loslassen und ca. 5 Sekunden warten. Danach kehrt die Anzeige zu „RST“ zurück.

Abschließen des Rücksetzvorgangs: Die NACH-UNTEN-Taste gedrückt halten, bis der Tisch noch ein kleines Stück weiter abgesenkt wird, danach leicht angehoben wird und schließlich stoppt. Die Taste loslassen. Die neue Einheiteneinstellung ist jetzt gespeichert und der Tisch ist einsatzbereit.

ÄNDERN DER EMPFINDLICHKEIT DER KOLLISIONSSCHUTZFUNKTION (bei einigen Modellen)

Die NACH-UNTEN-Taste am Handbedienteil (Teil 7) drücken, bis das Unterteil seine unterste Stellung erreicht hat. Die NACH-UNTEN-Taste erneut gedrückt halten, bis an der LED-Anzeige die Information „RST“ angezeigt wird. 

Die NACH-OBEN-Taste ca. 5 Sekunden lang gedrückt halten. Auf der LED-Anzeige blinkt „RST“. Dann wechselt die Anzeige zu einem der folgenden Werte:

10.5 = 10 kg Druck (höchste Empfindlichkeit)

10.6 = 15 kg Druck (mittlere Empfindlichkeit)

10.7 = 20 kg Druck (niedrigste Empfindlichkeit)

Die NACH-OBEN-Taste loslassen. Die NACH-OBEN-Taste erneut gedrückt halten, bis die gewünschte Einstellung erreicht ist. Sobald die gewünschte Einstellung angezeigt wird, die Taste loslassen und ca. 5 Sekunden warten. Danach kehrt die Anzeige zu „RST“ zurück.

Abschließen des Rücksetzvorgangs: Die NACH-UNTEN-Taste gedrückt halten, bis der Tisch noch ein kleines Stück weiter abgesenkt wird, danach leicht angehoben wird und schließlich stoppt. Die Taste loslassen. Die neue Empfindlichkeitseinstellung für die Kollisionsschutzfunktion ist jetzt gespeichert und der Tisch ist einsatzbereit.

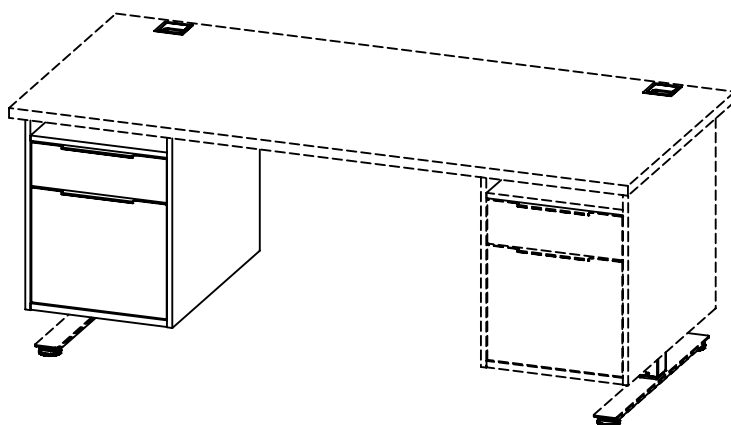
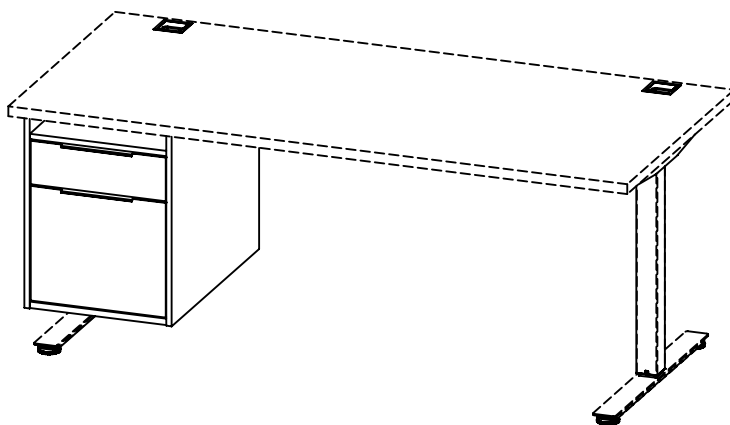
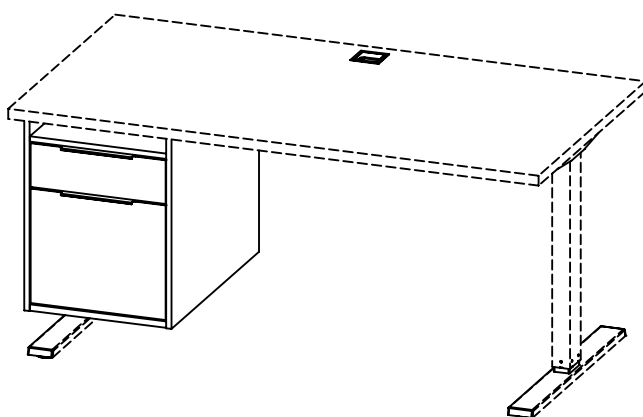
MEDIA

OFFICE

LIVING

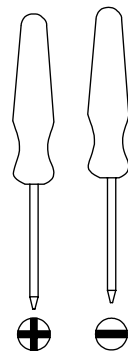
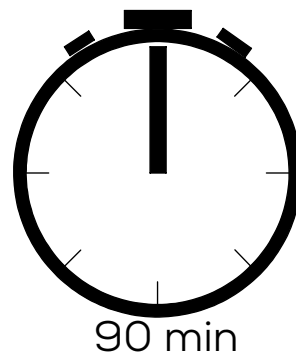
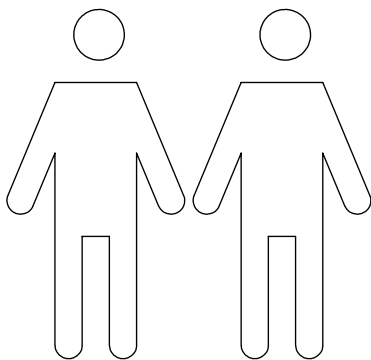
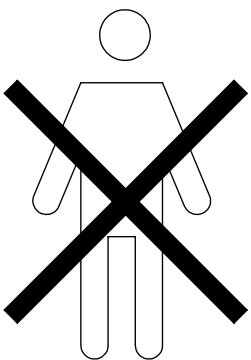
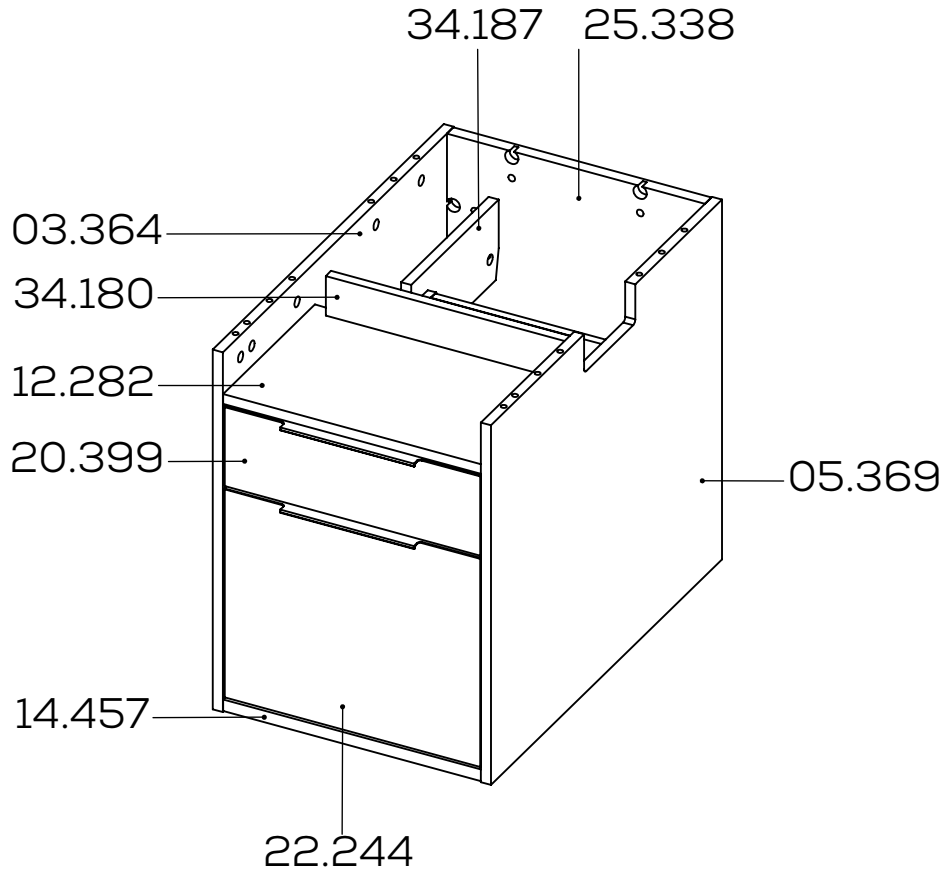
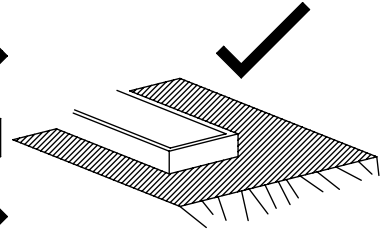
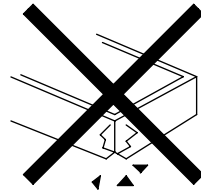
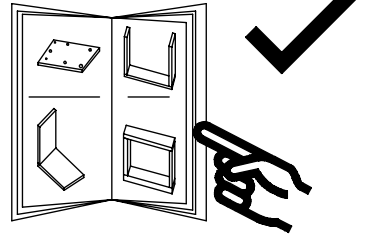
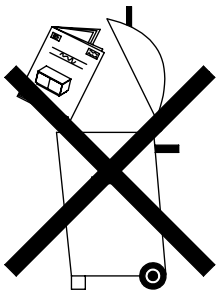
MAJA
MÖBEL

K774



21.04.2022

maja-moebel.de

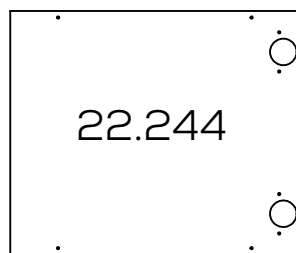
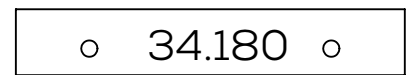
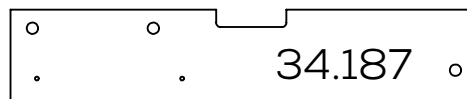
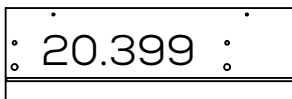
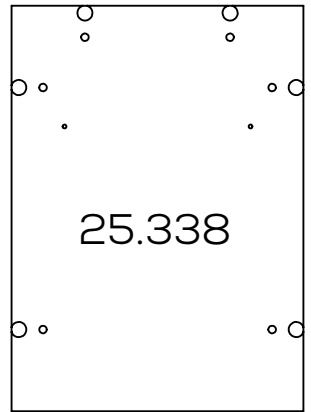
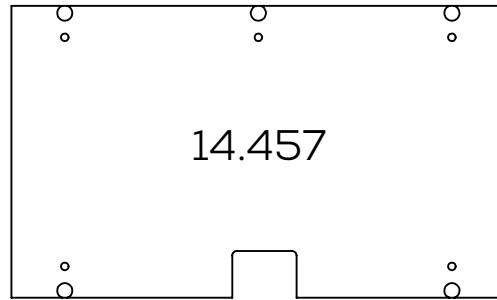
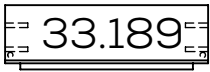
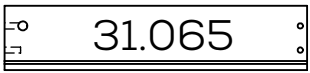
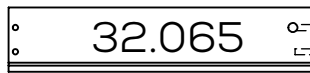
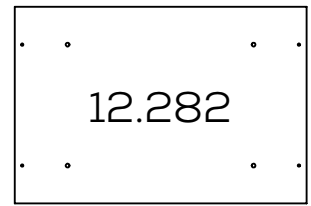
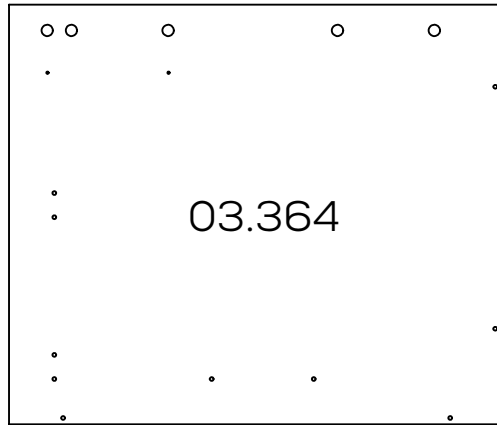
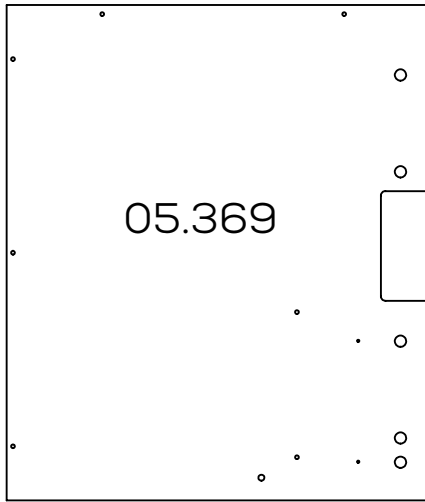


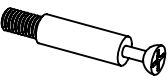

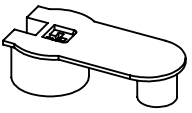
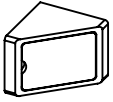


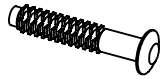
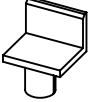
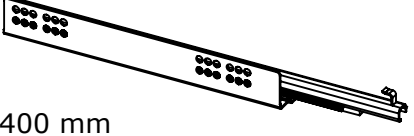
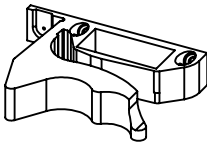
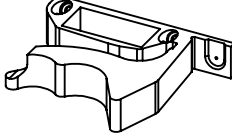

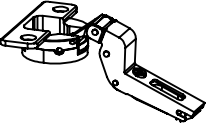
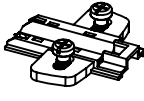
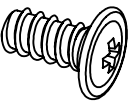
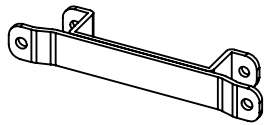
21.04.2022

1

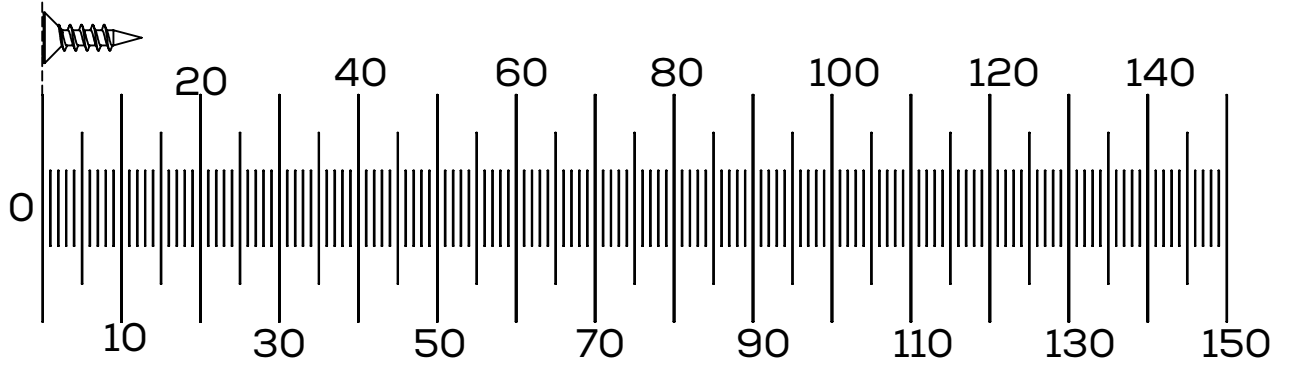
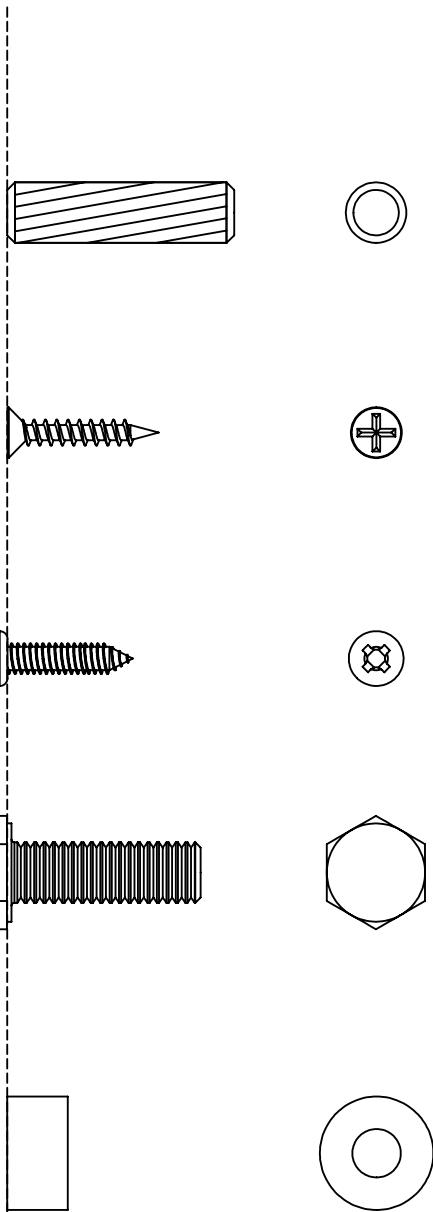
maja-moebel.de

K774

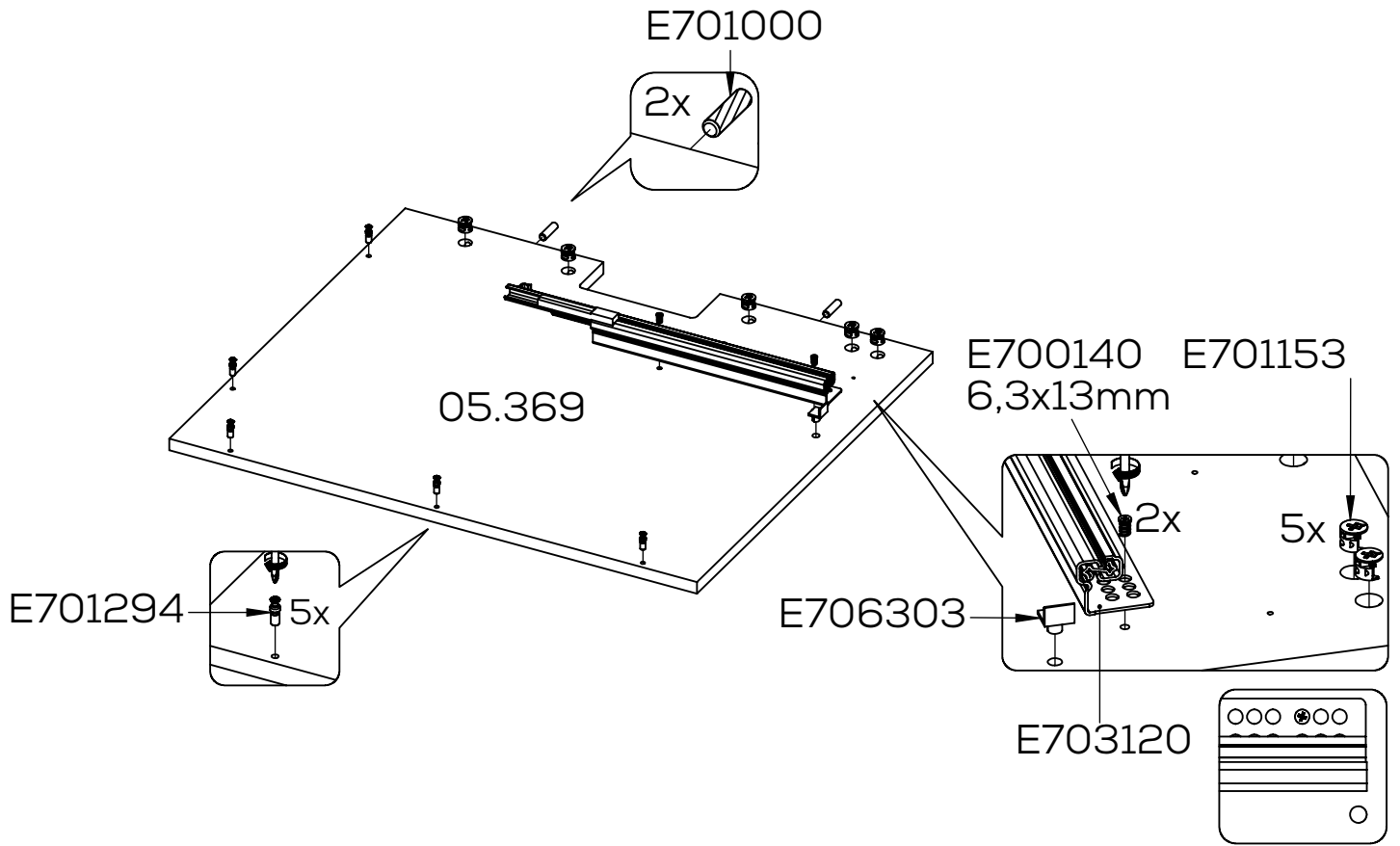


E701000  6x 8 x 30 mm	E701153  15x 15 mm	E701231  7x 24 mm	E701240  10x 34 mm
E701149  2x 12 mm	E701154  11x	E701294  11x	E701702  4x
E700020  12x 3,5 x 13 mm	E700020  4x 3,0 x 12 mm	E701010  4x 6 x 40 mm	E706303  1x
E703119  1x 400 mm	E703120  1x 400 mm		
E703401  1x	E703402  1x	E700000  4x 3,0 x 15 mm	E710392  2x
E700140  4x 6,3 x 13 mm	E705046  2x	E705074  2x	E700130  2x 6,3 x 13,5 mm
E800168  1x	E800169  1x	E700550  2x M6 x 20 mm	

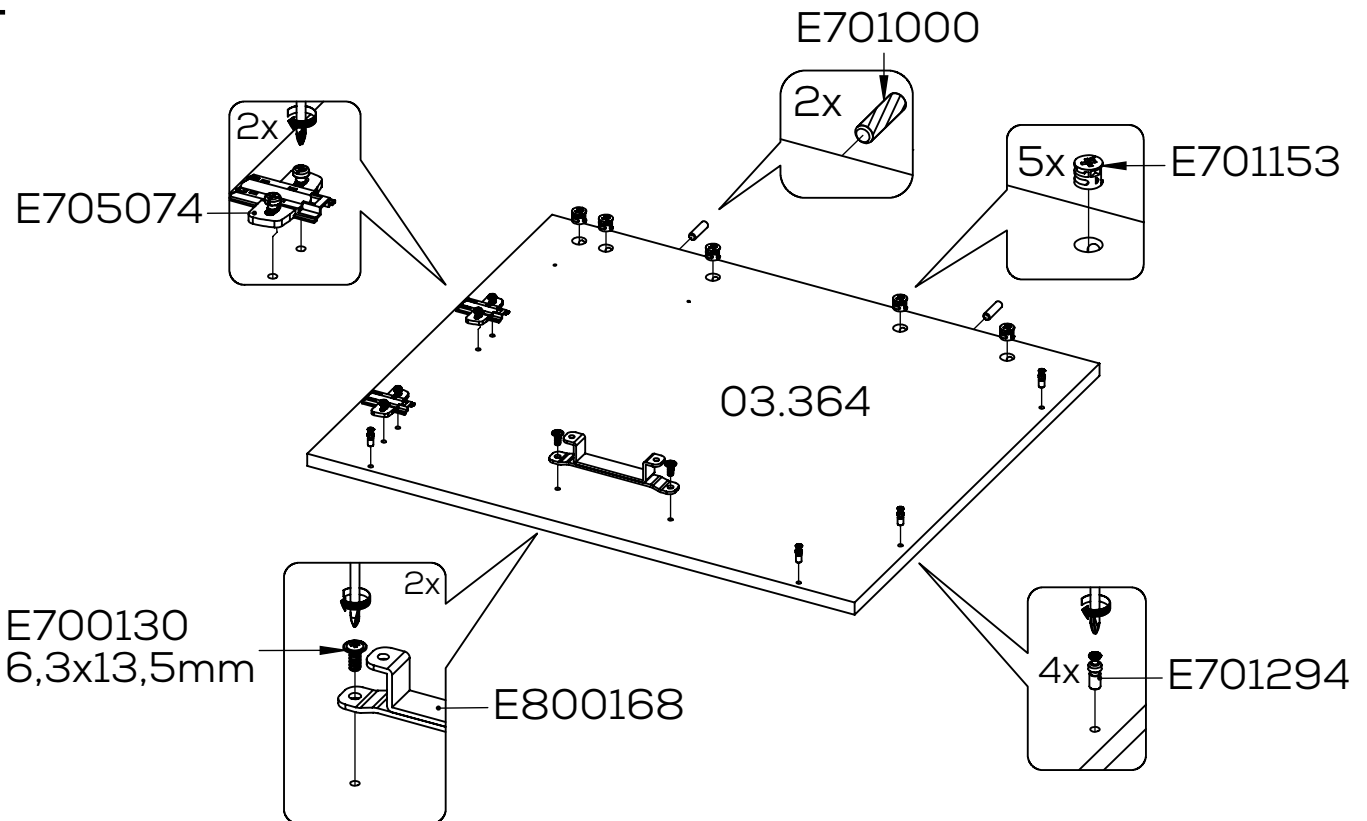
K774



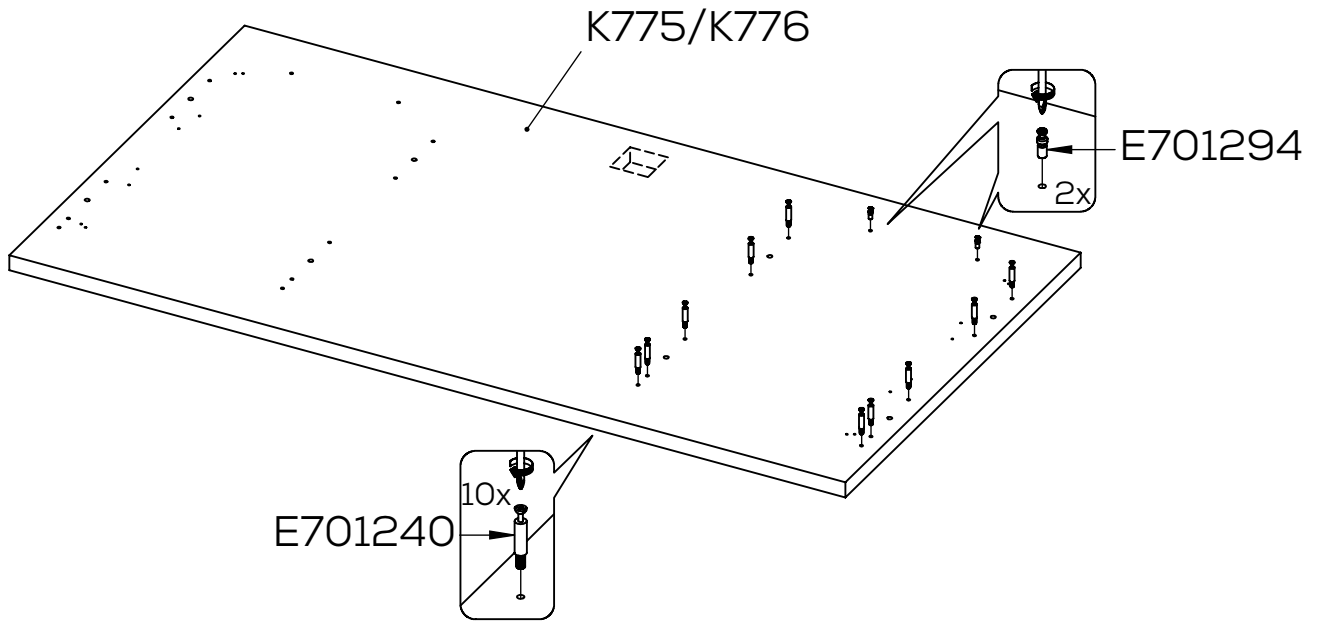
1



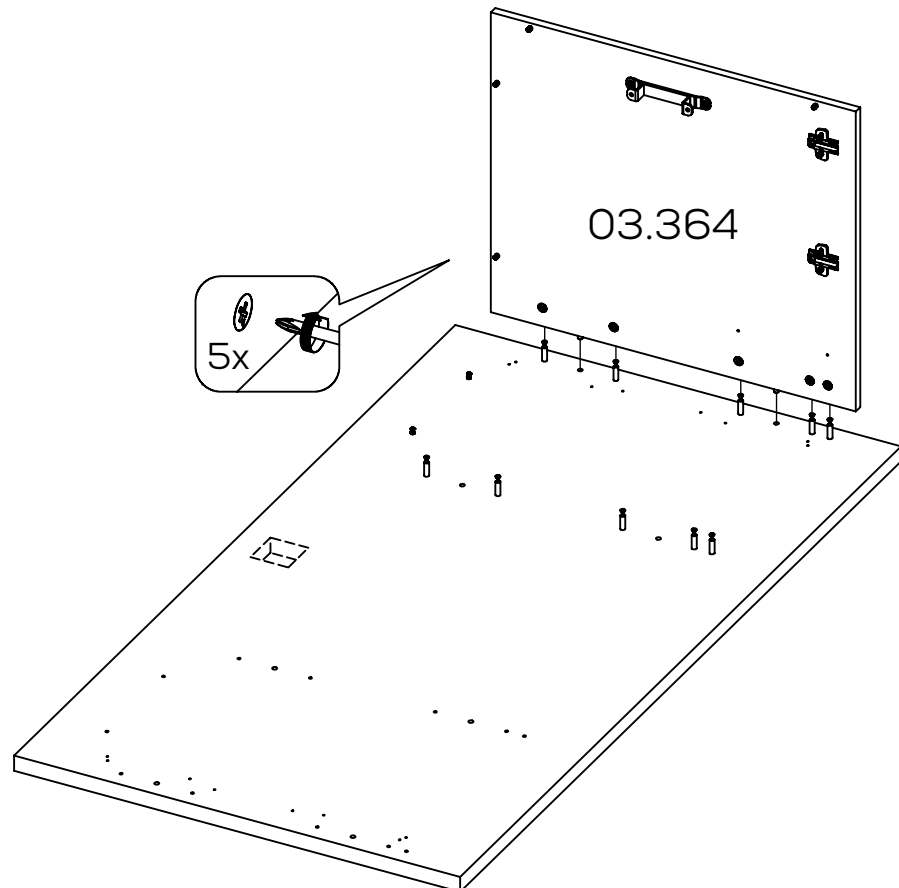
2



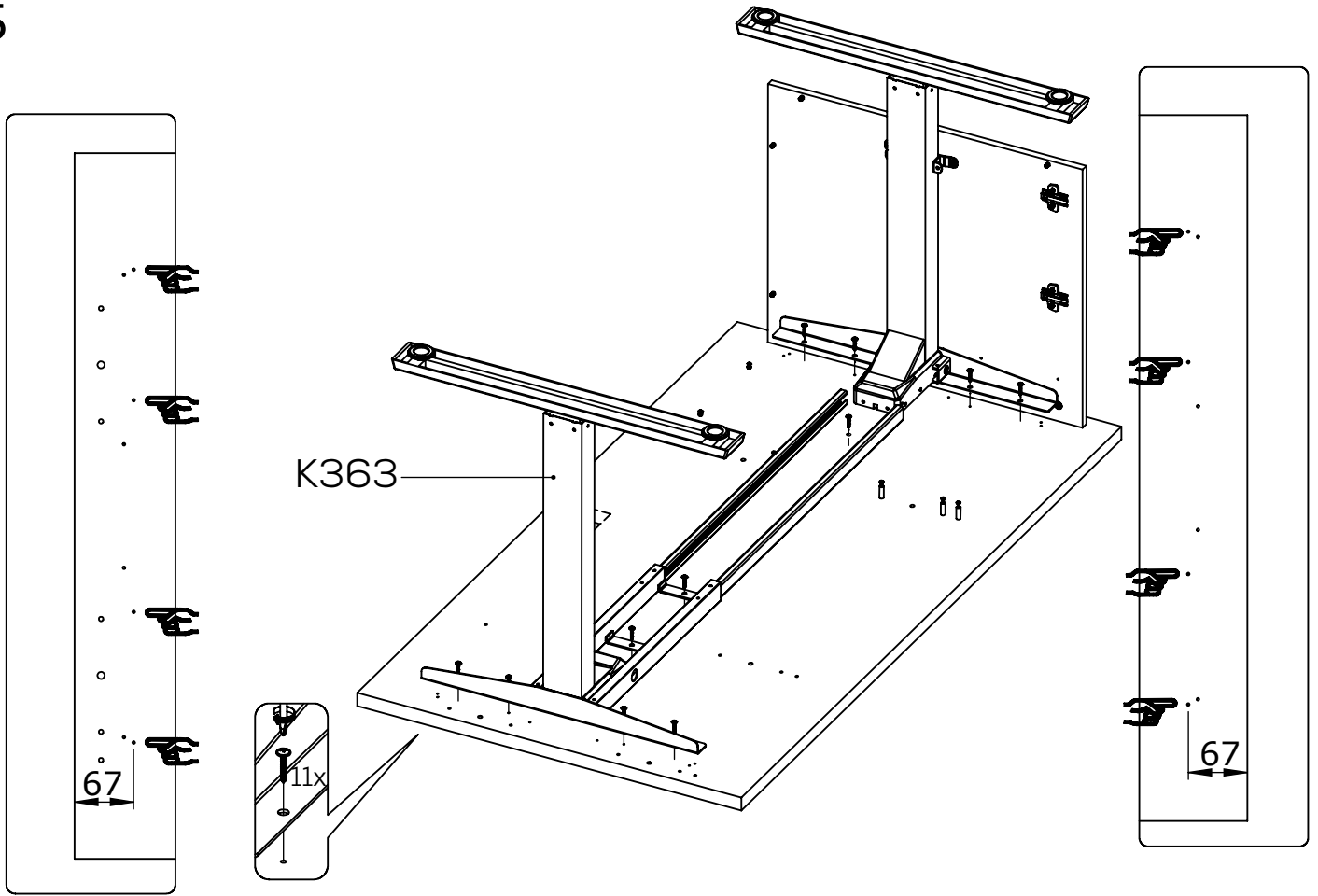
3



4



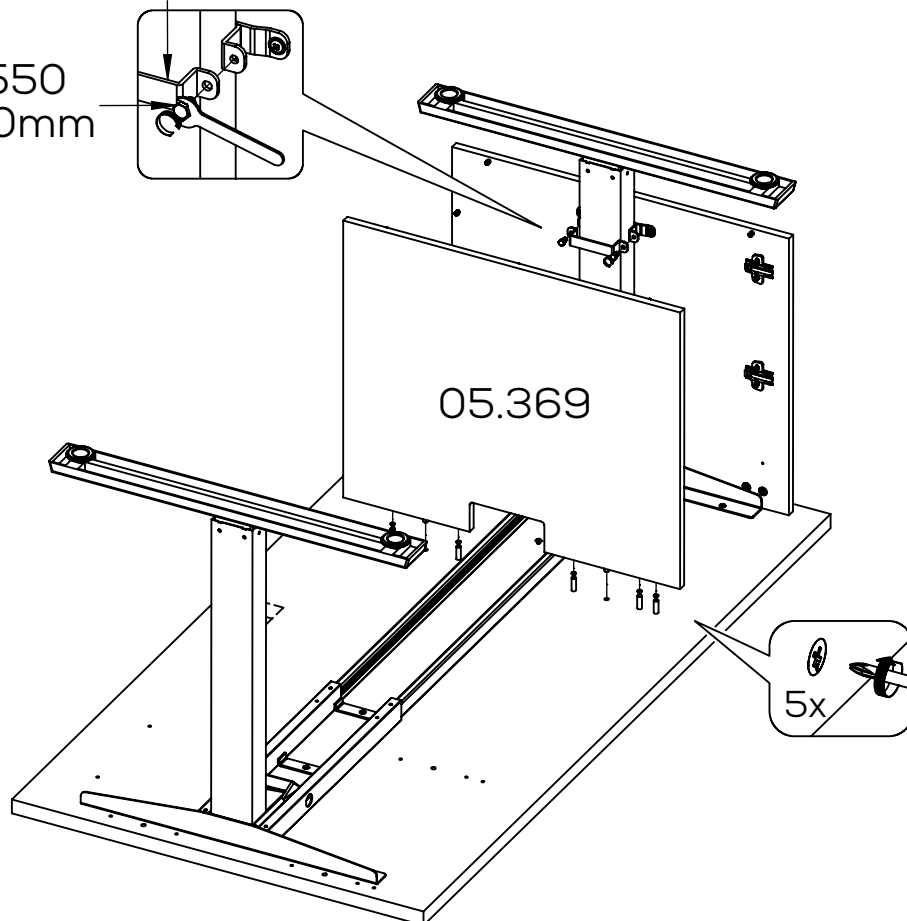
5

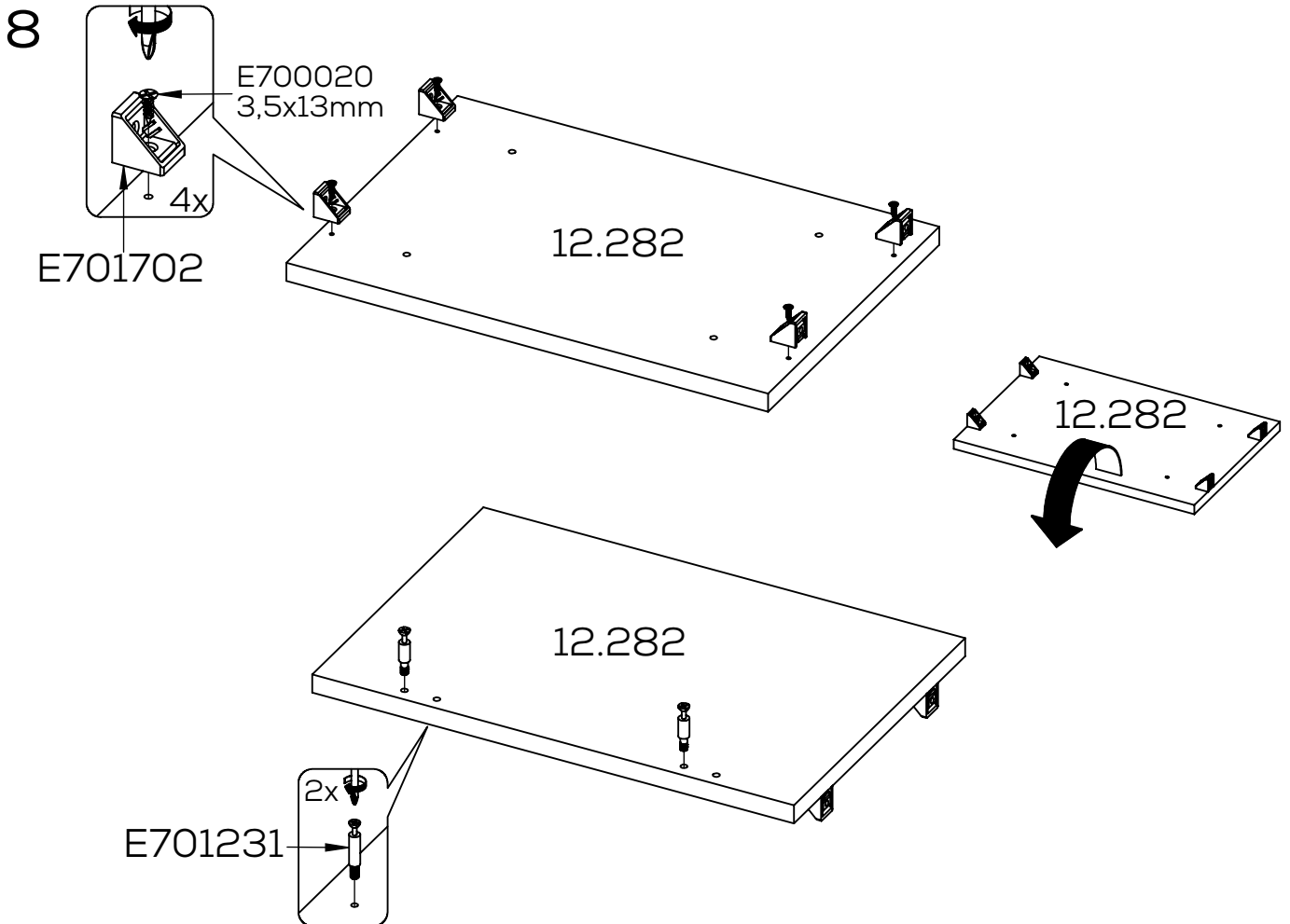
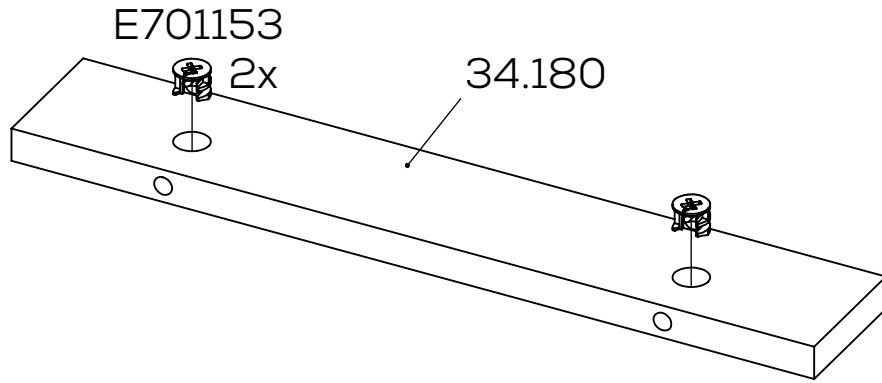


6

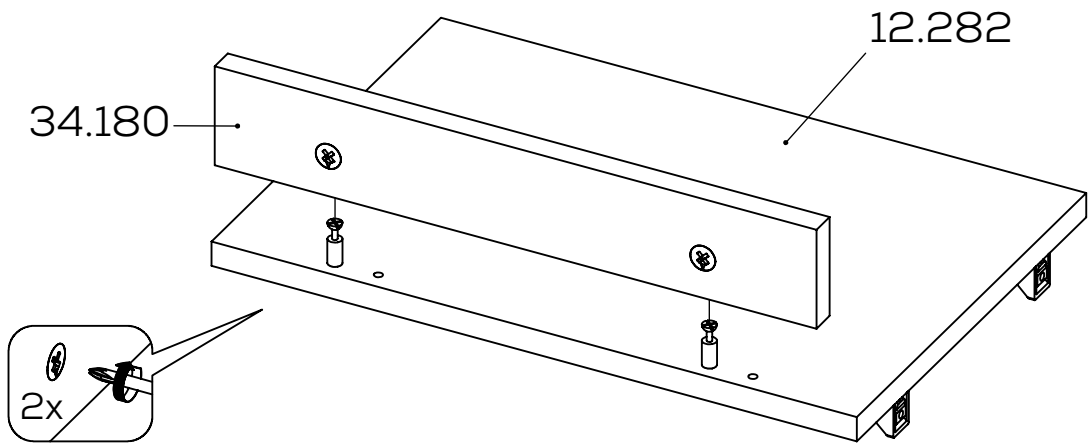
E800169

E700550
M6x20mm
2x

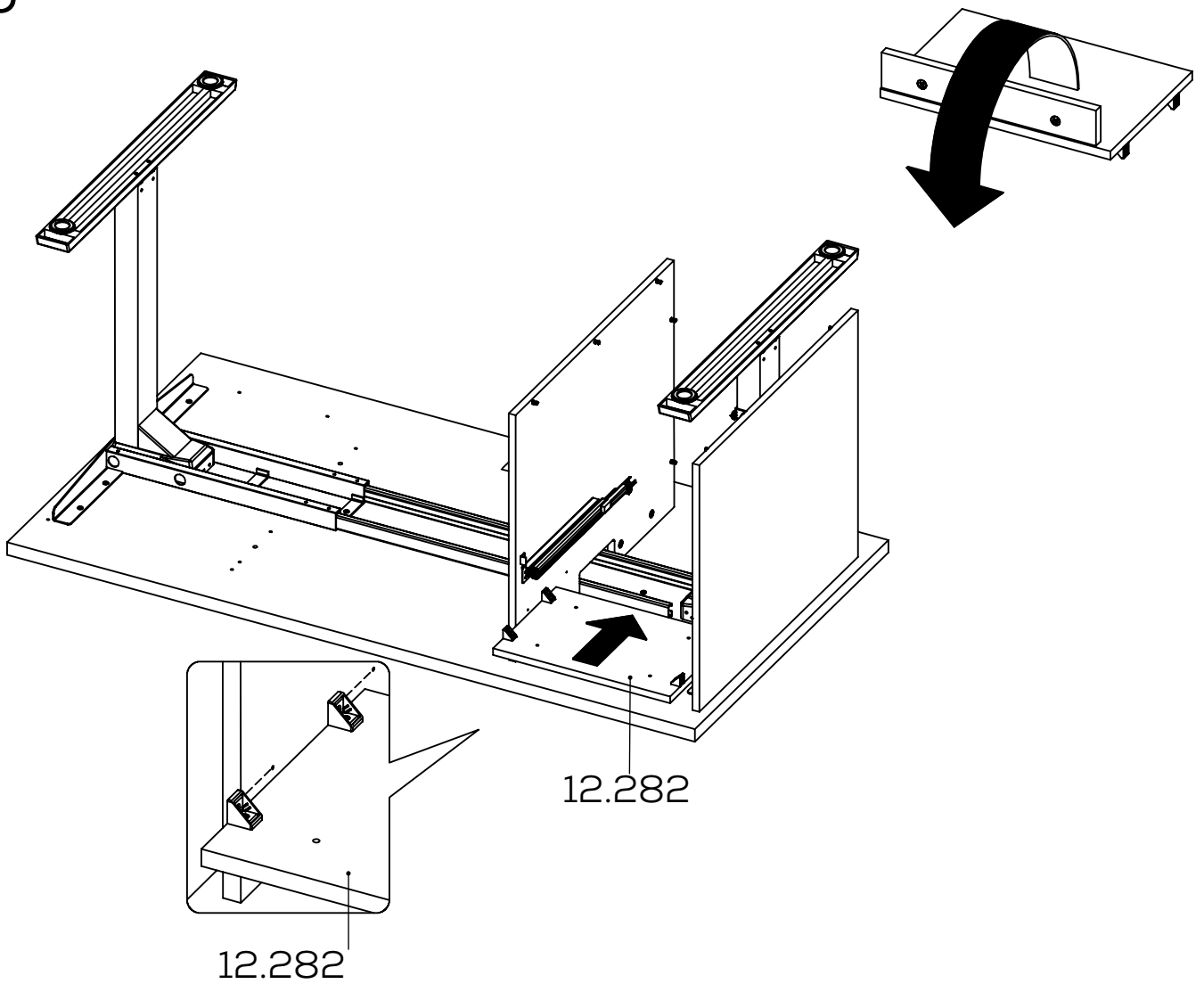




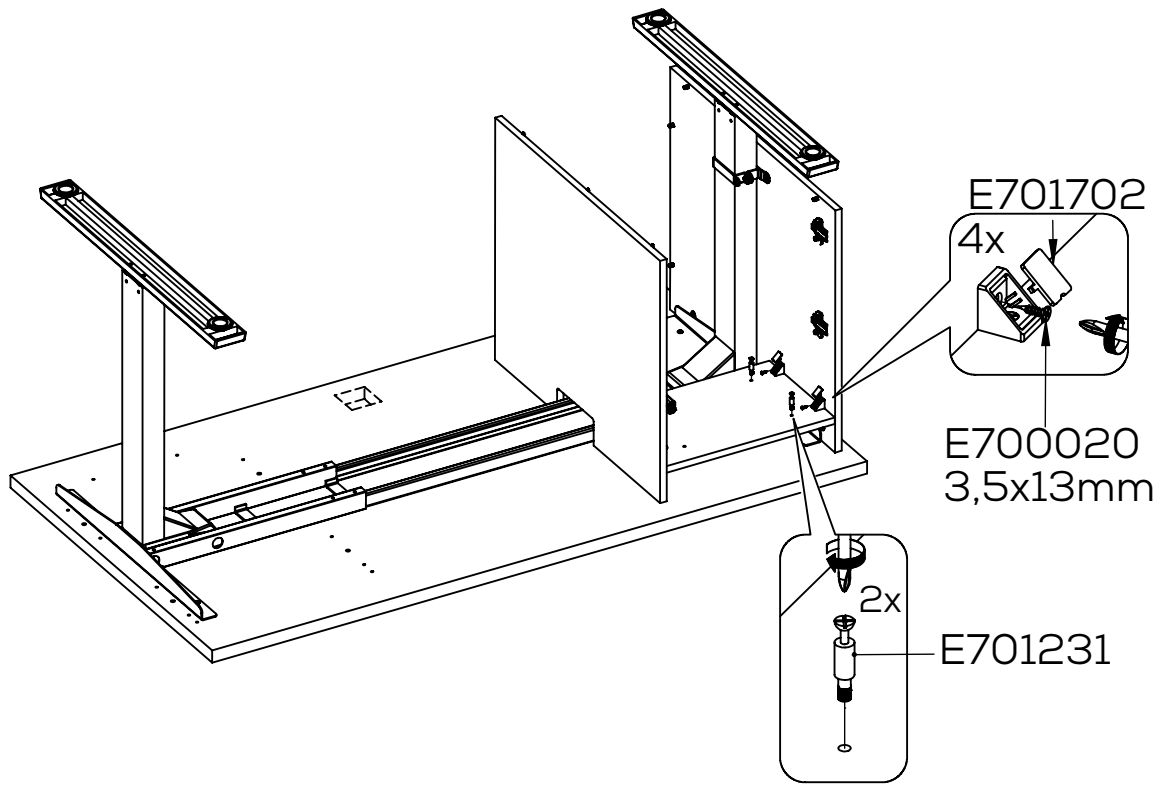
9



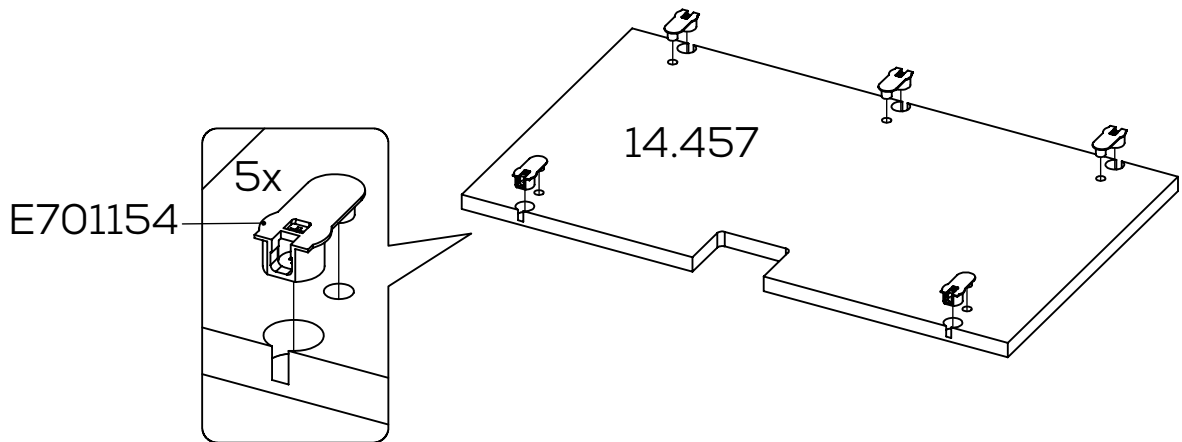
10



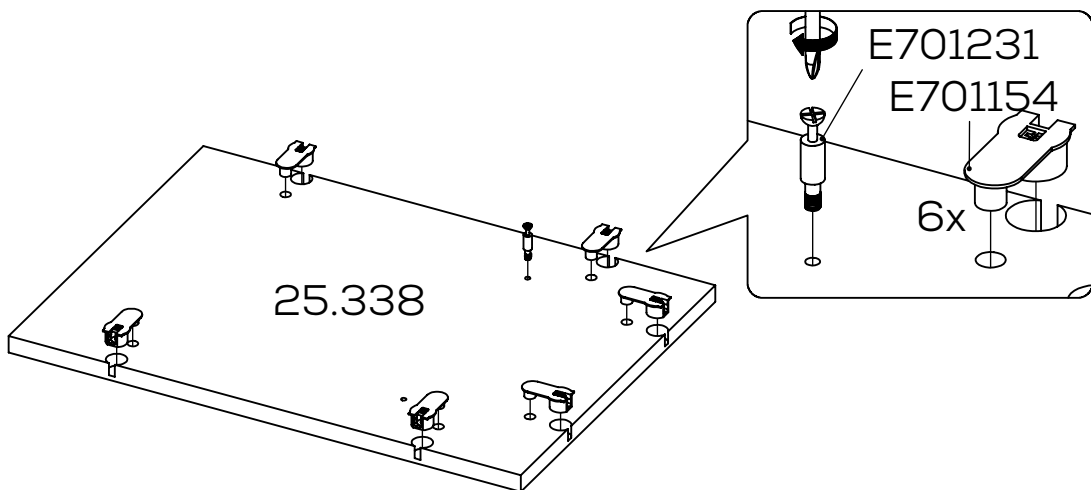
11



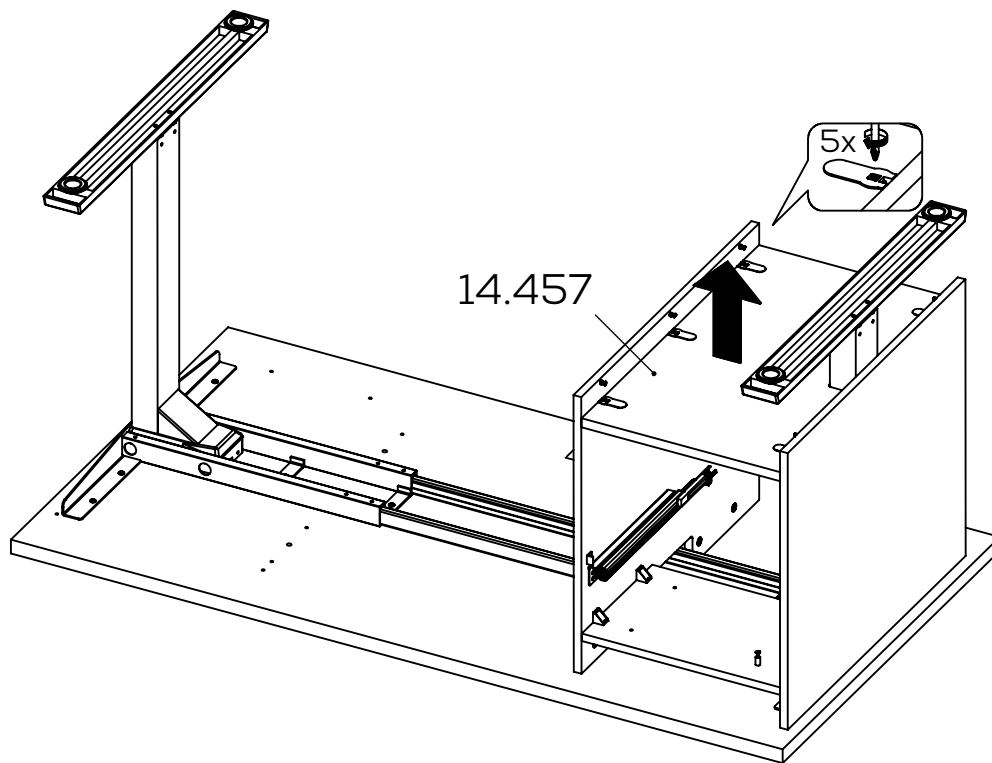
12



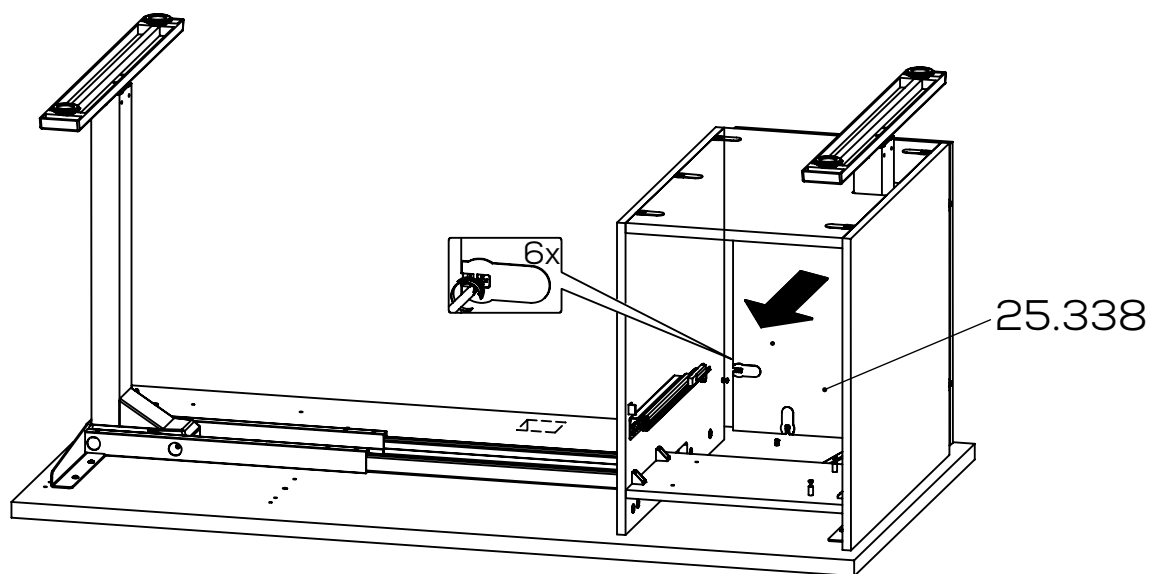
13



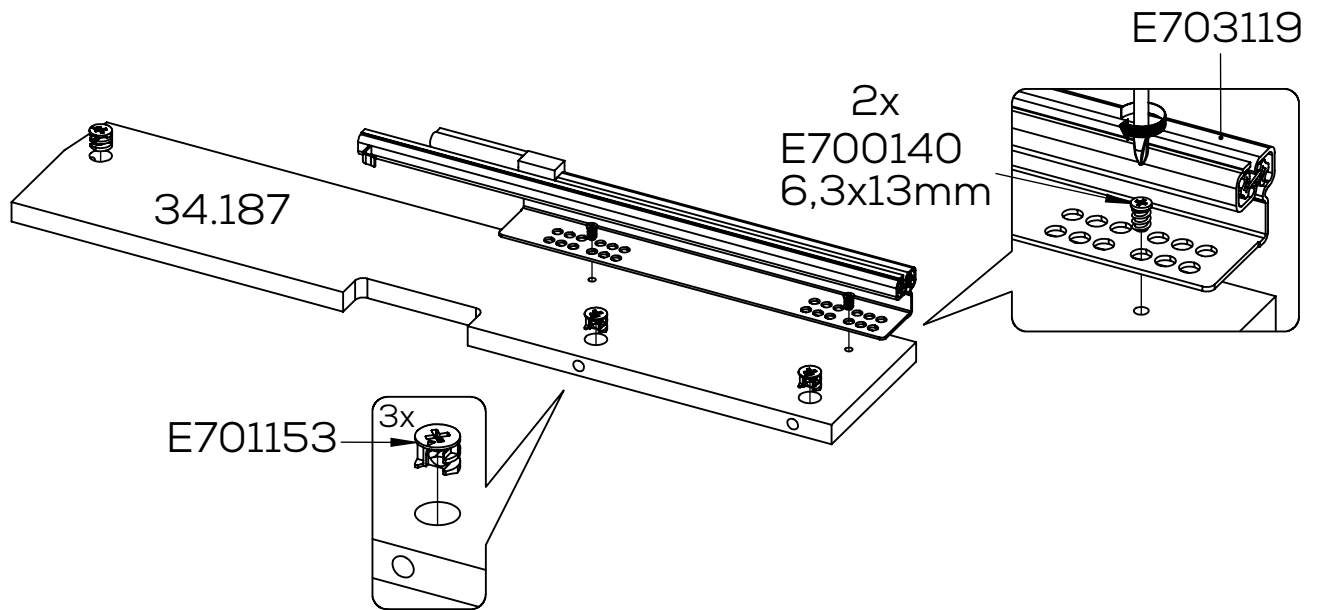
14



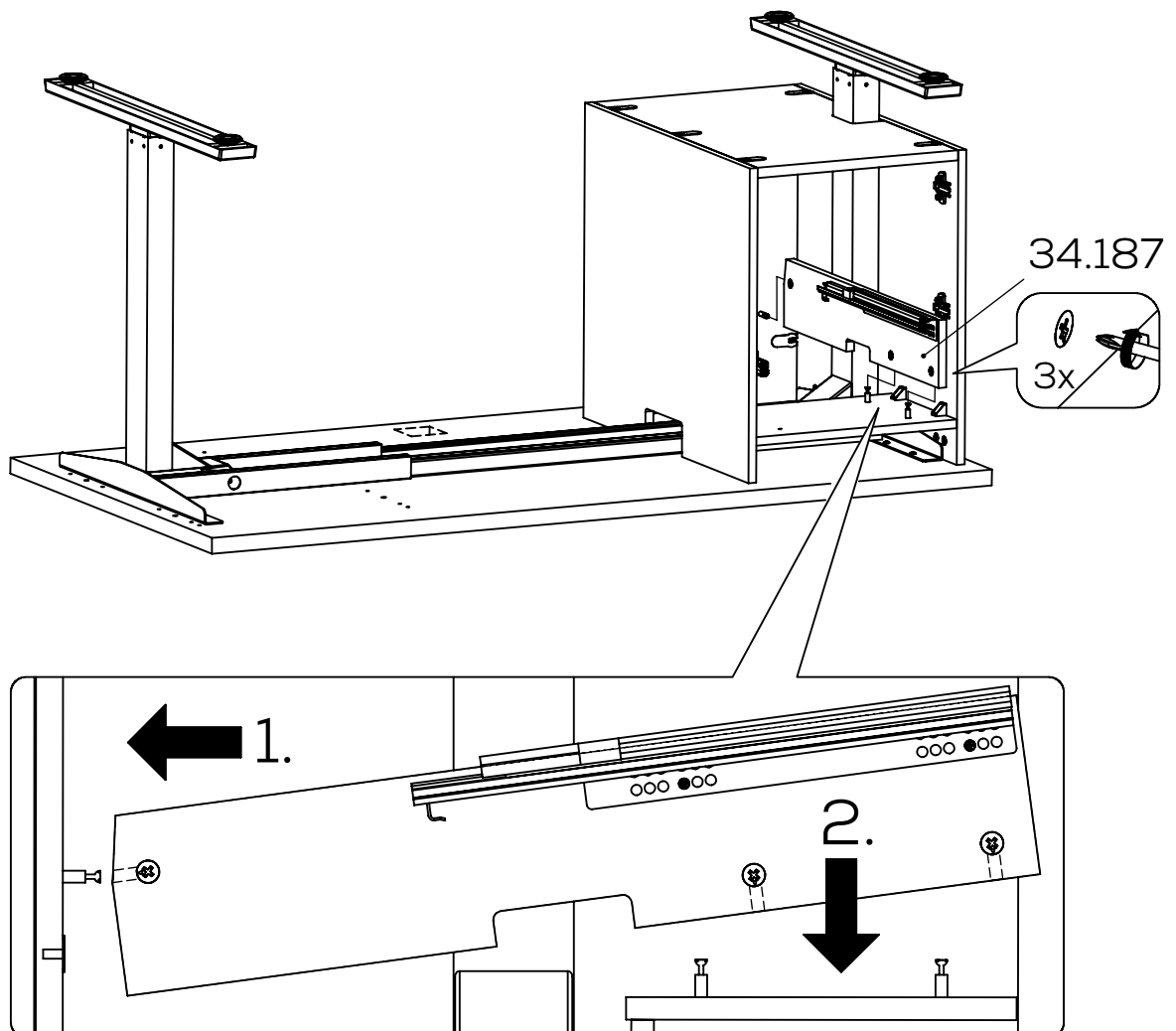
15



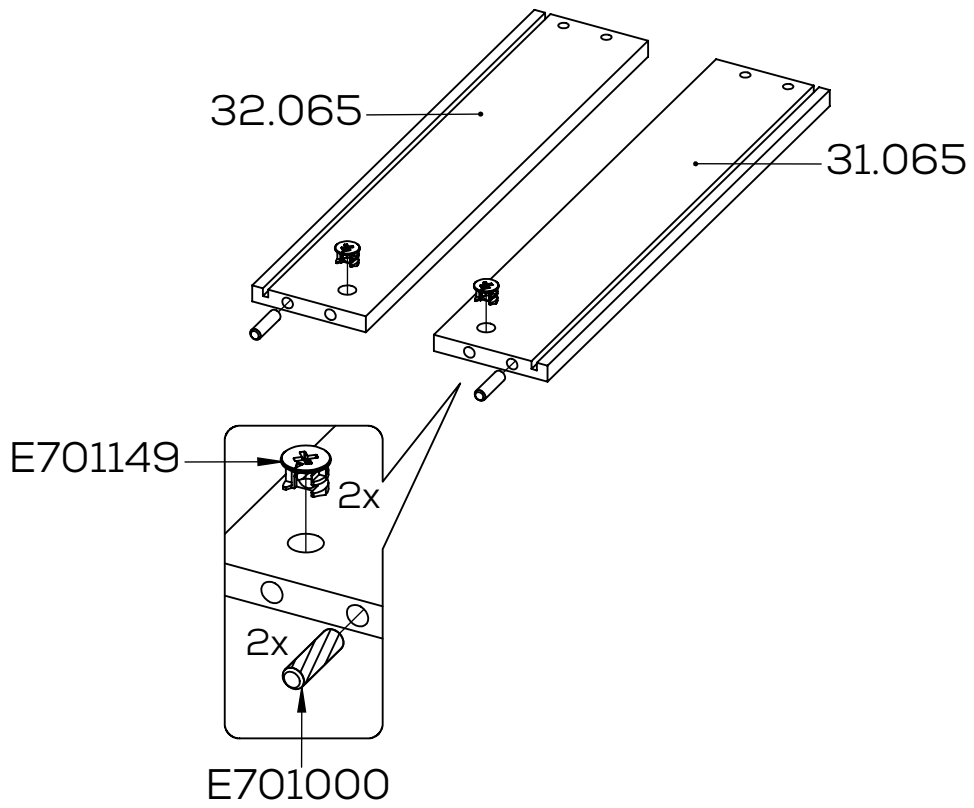
16



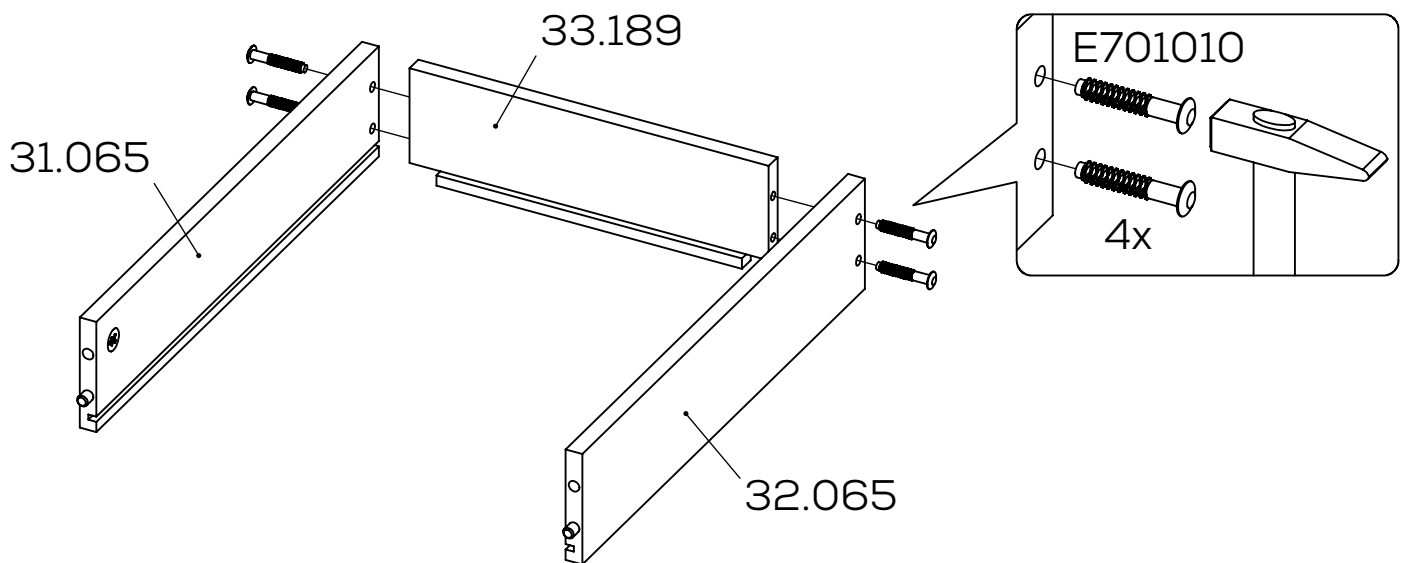
17



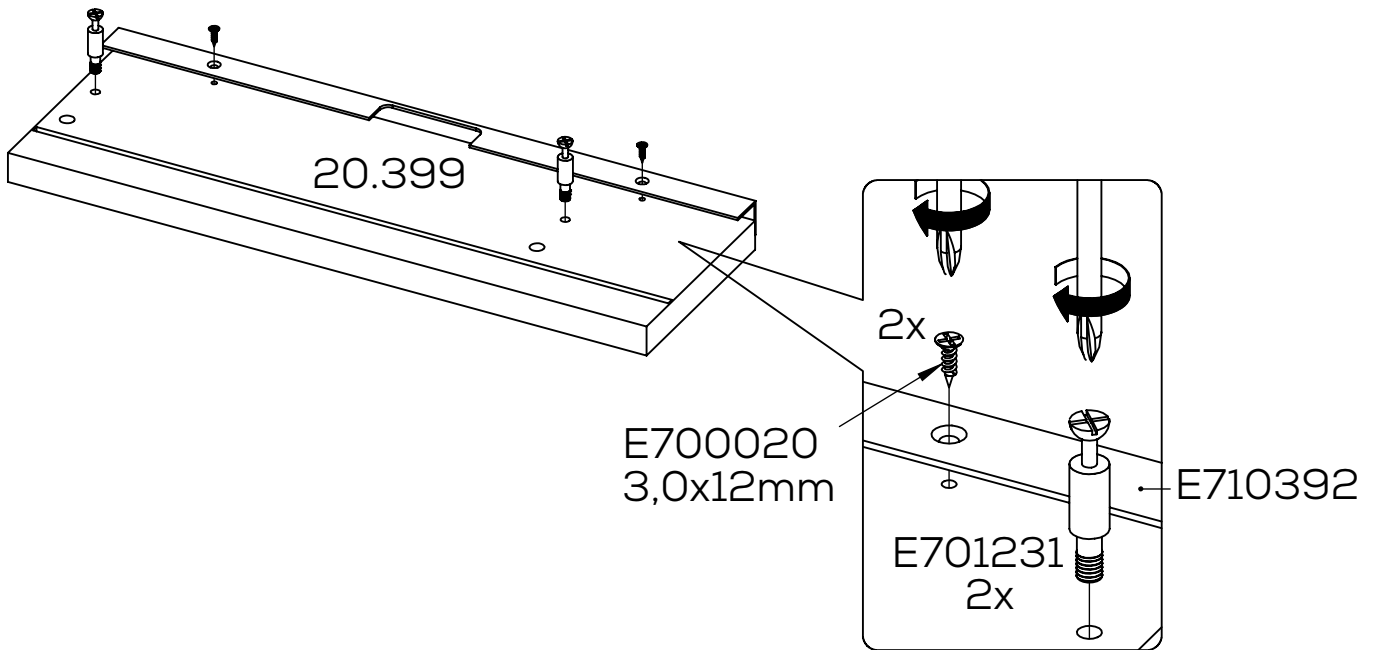
18



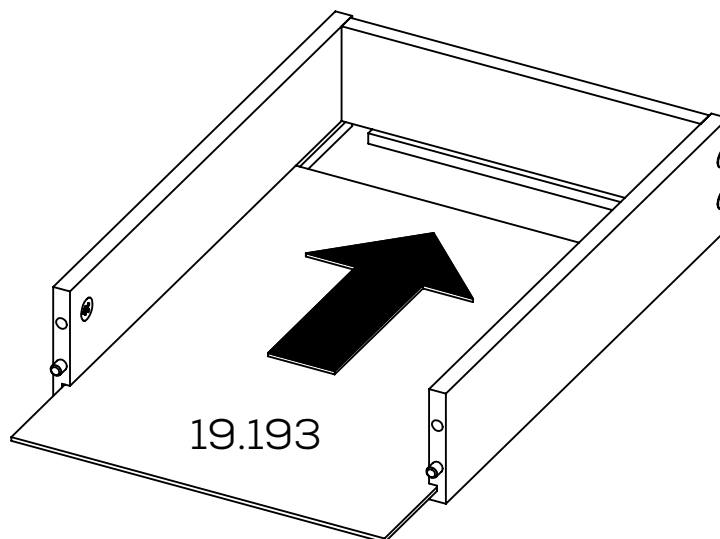
19



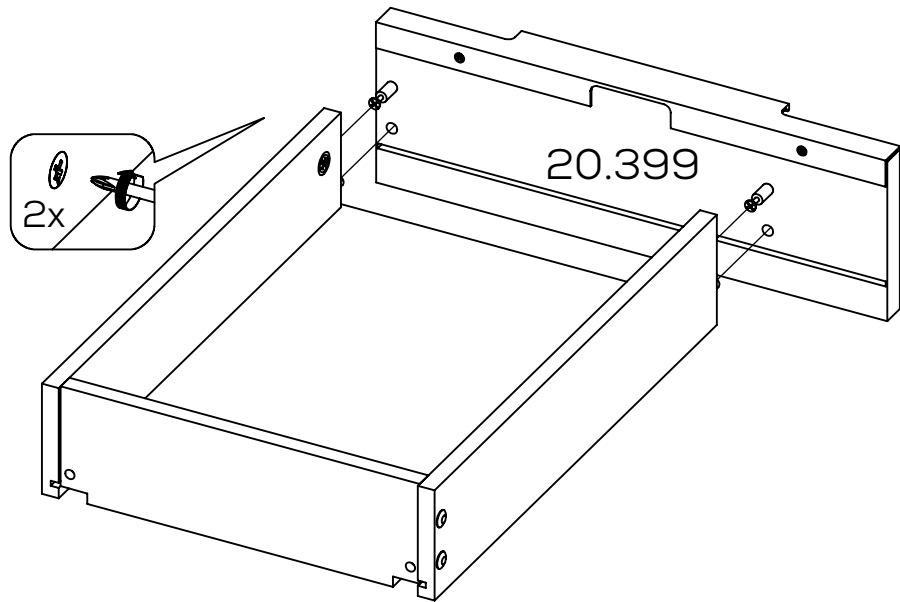
20



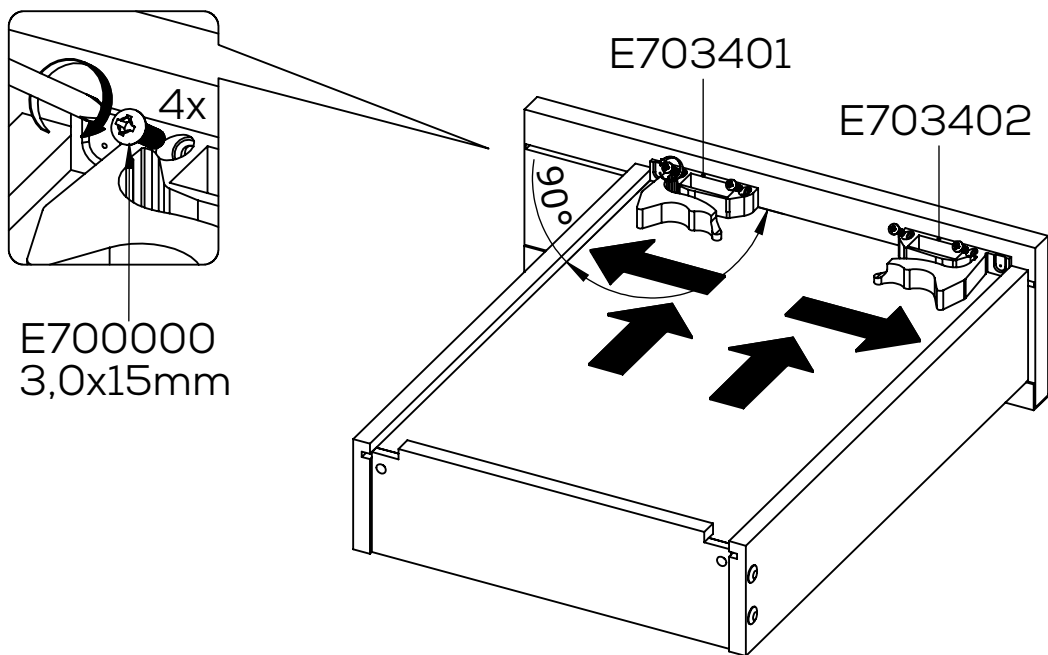
21



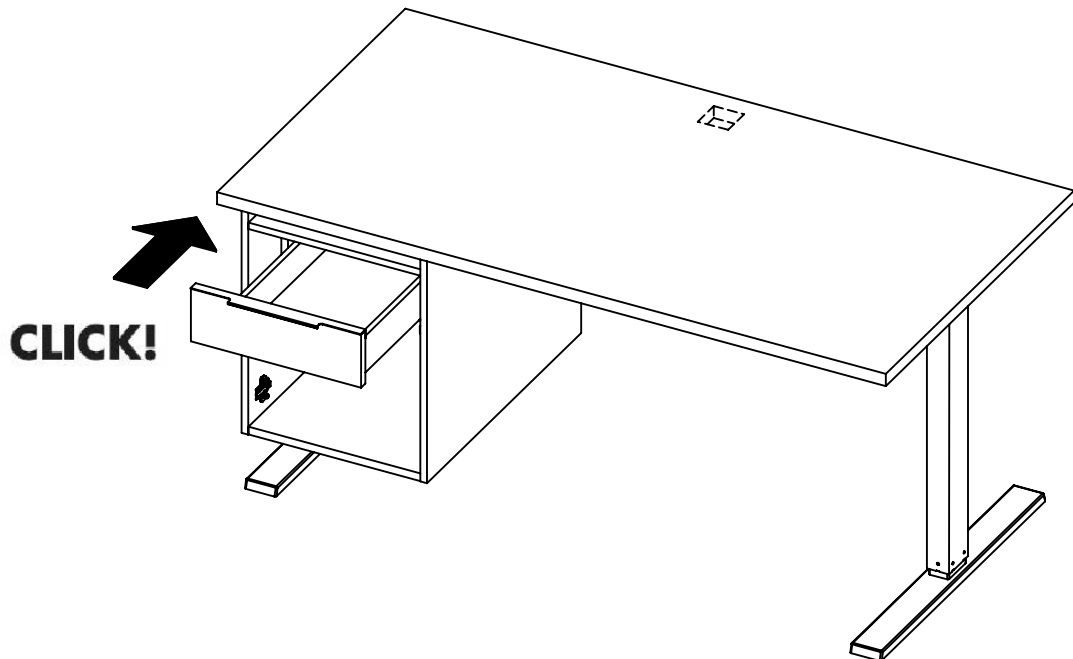
22



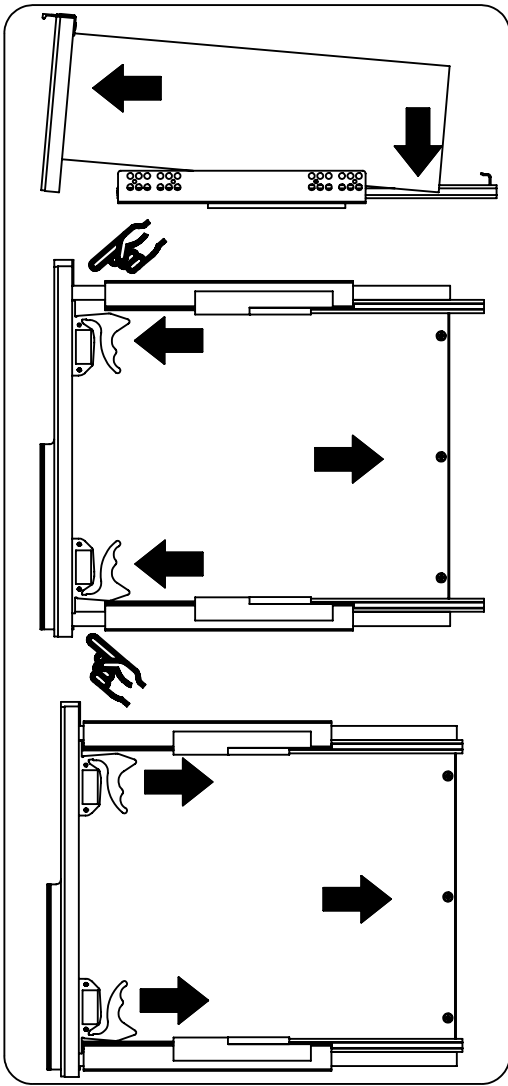
23



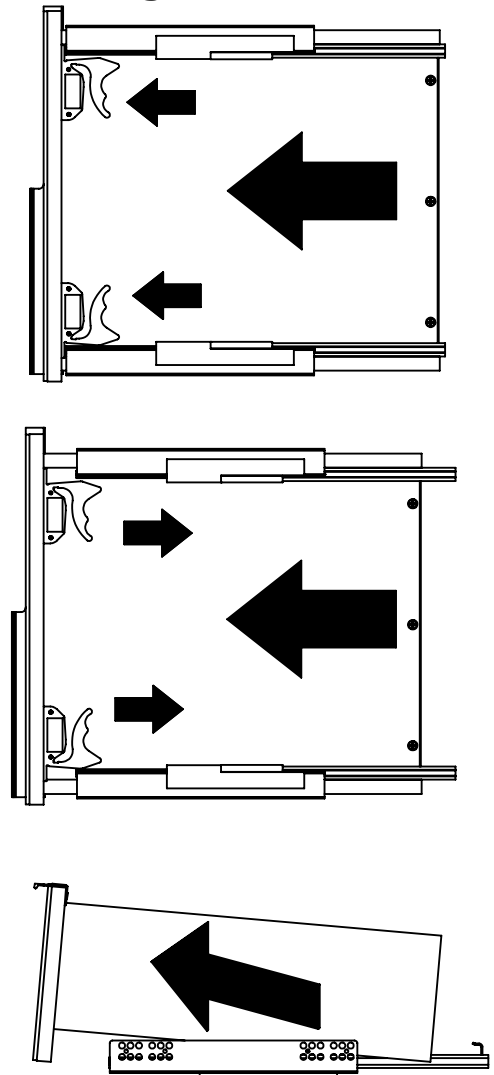
24



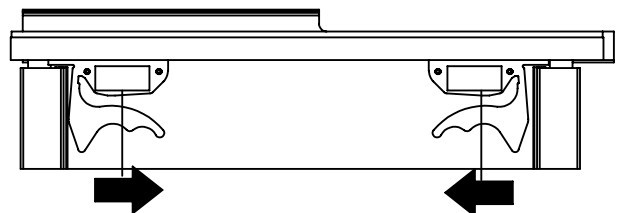
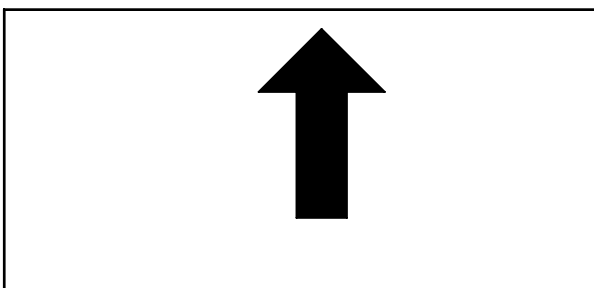
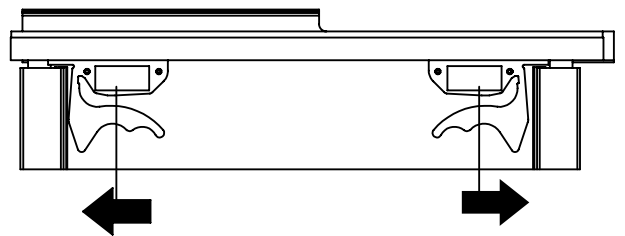
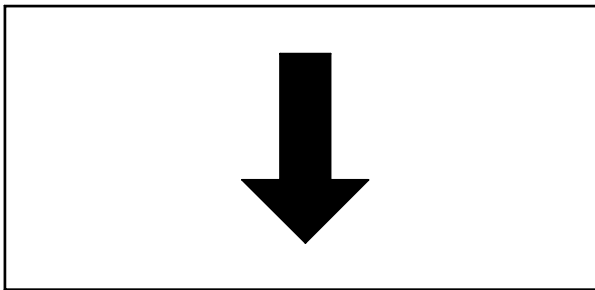
Montage der Schubkästen
Assembly the drawer
Montage des tiroirs

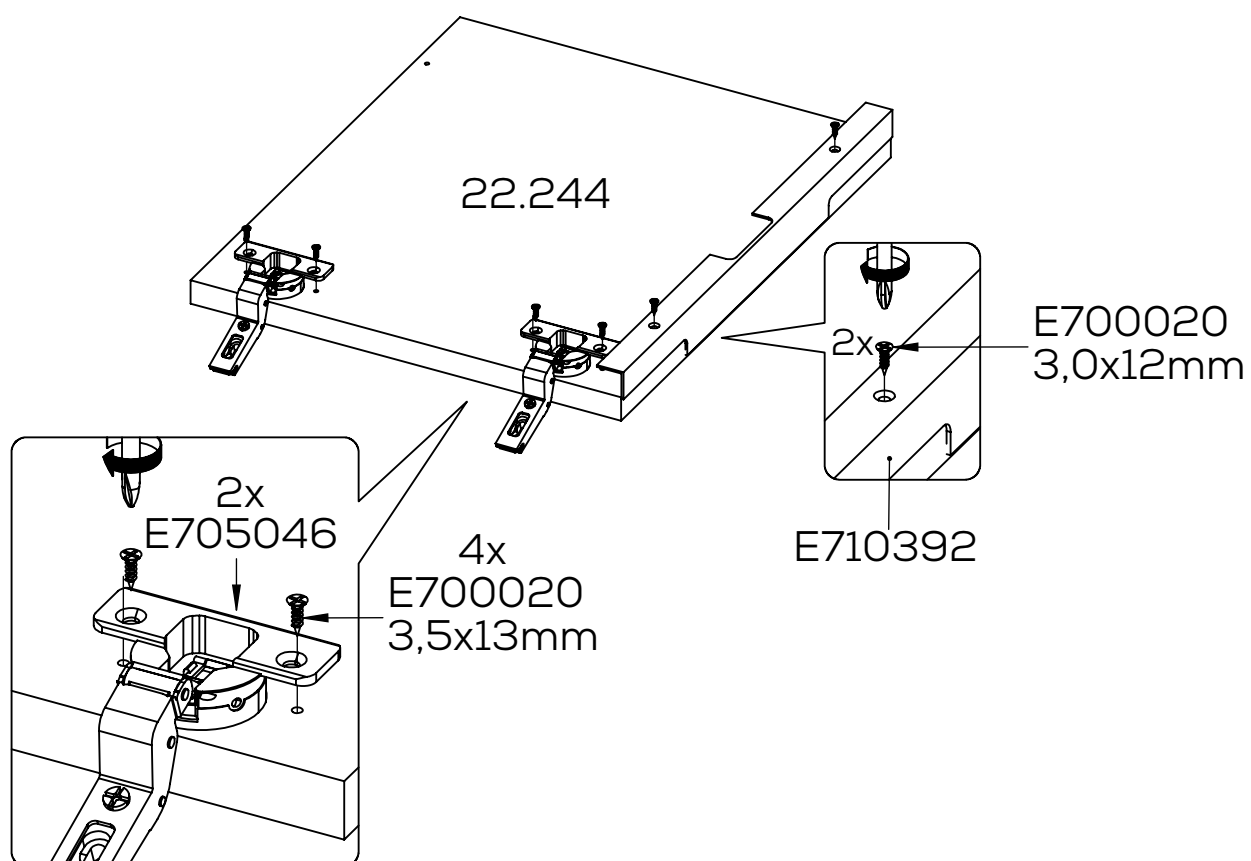


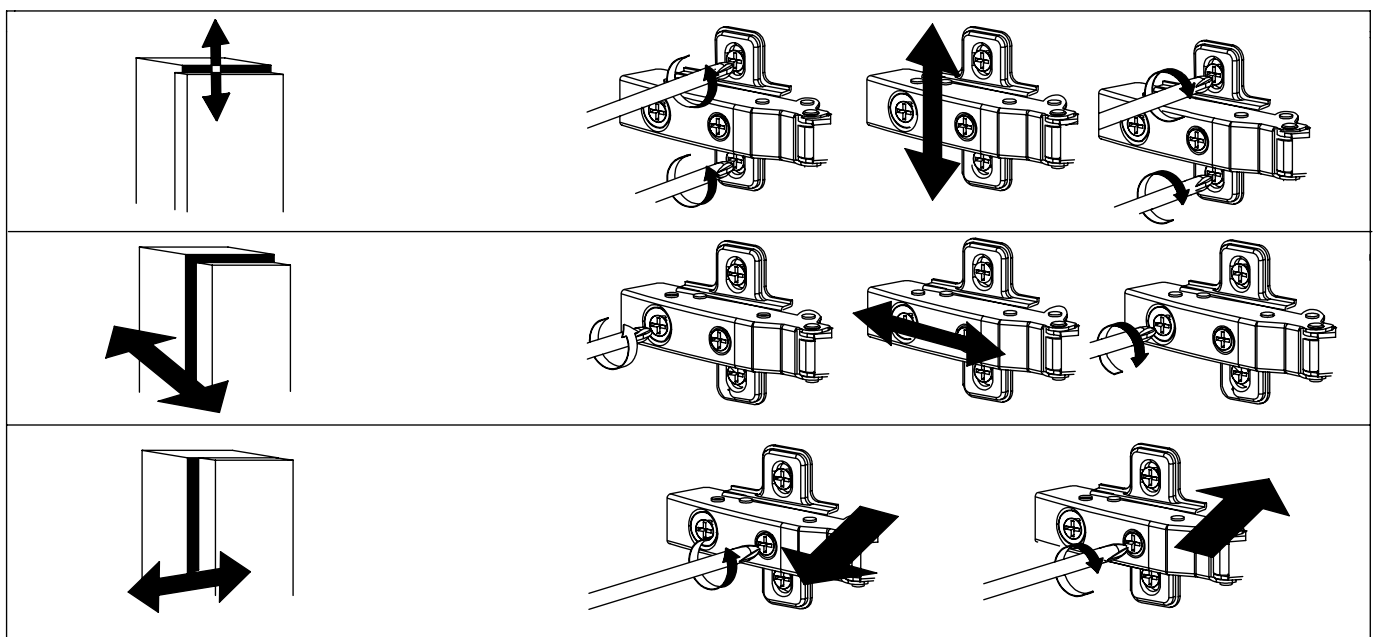
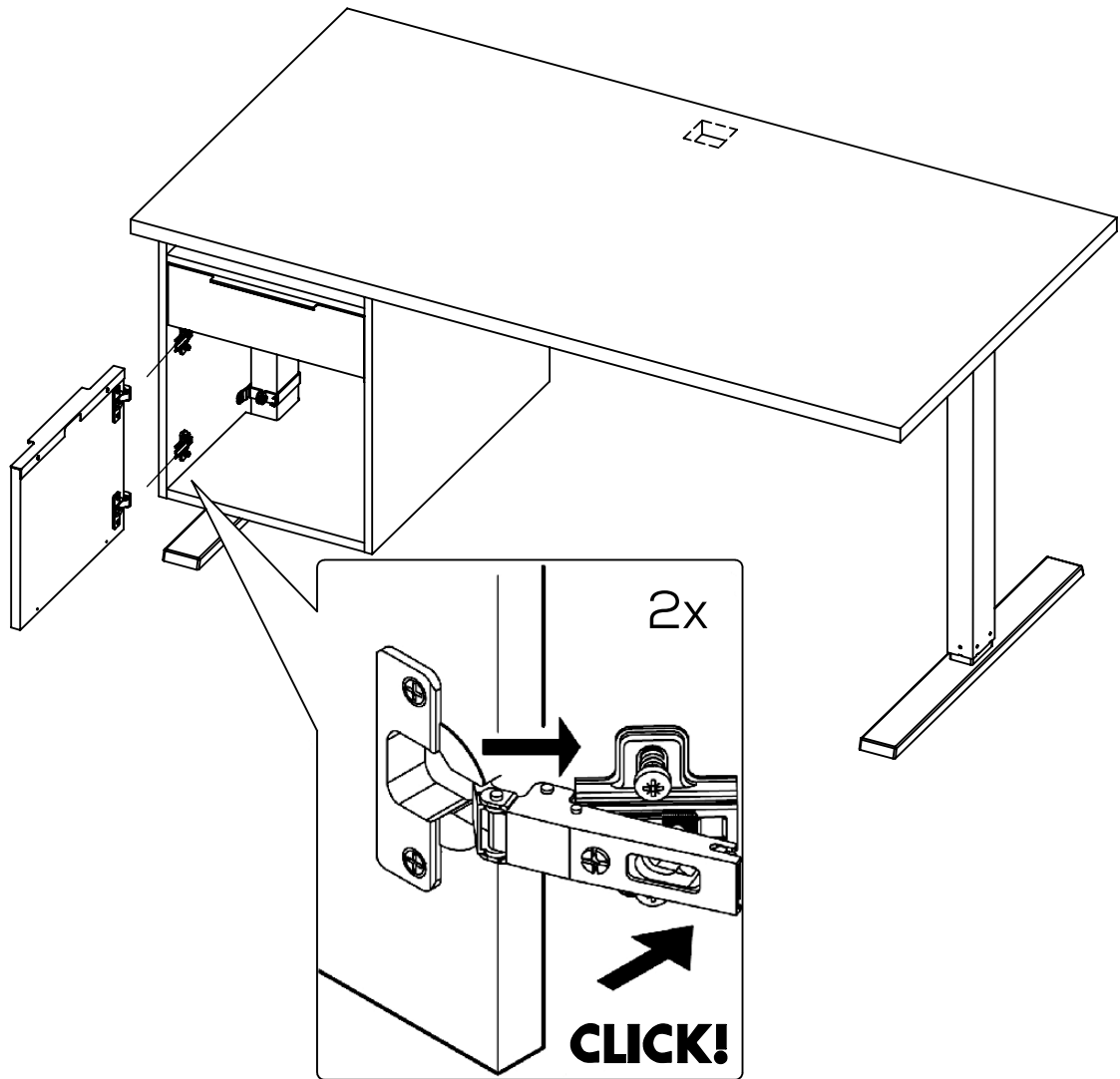
Demontage der Schubkästen
Dismantling the drawer
Démontage des tiroirs



Höhenverstellung der Schubkästen
Height adjustment of the drawer
Réglage de la hauteur des tiroirs







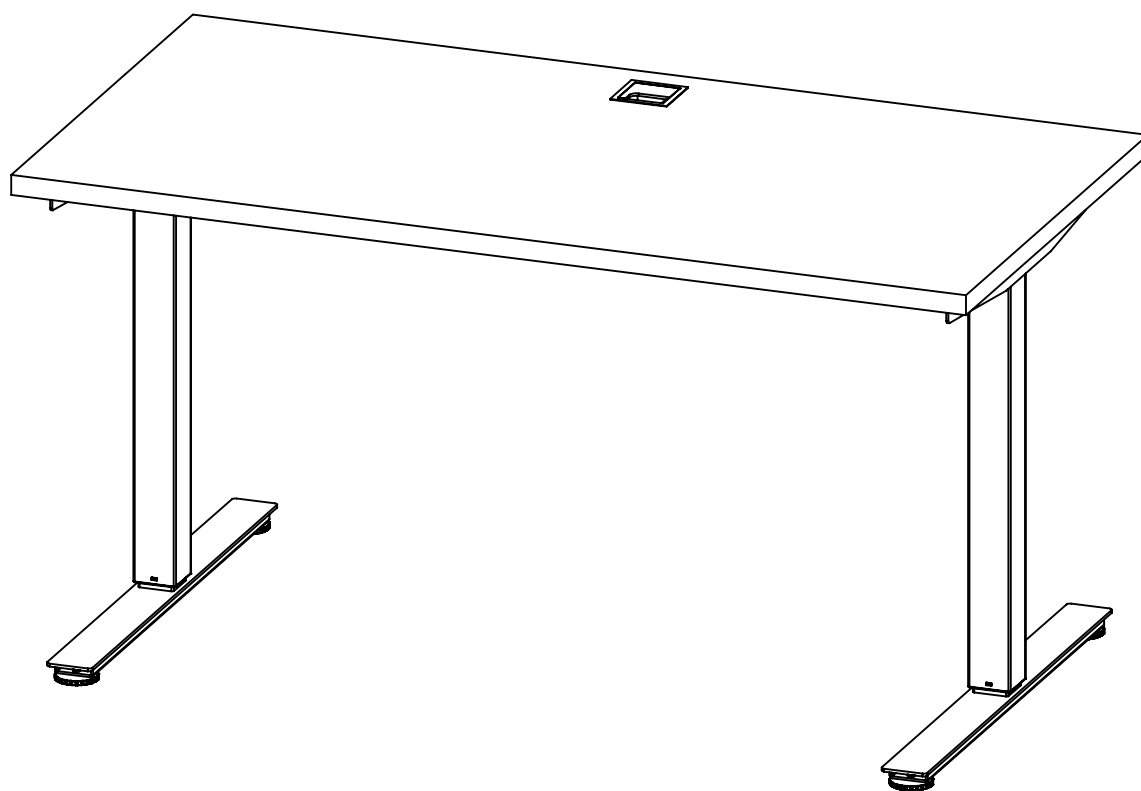
MEDIA

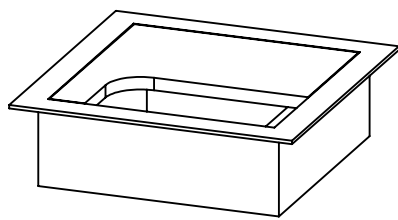
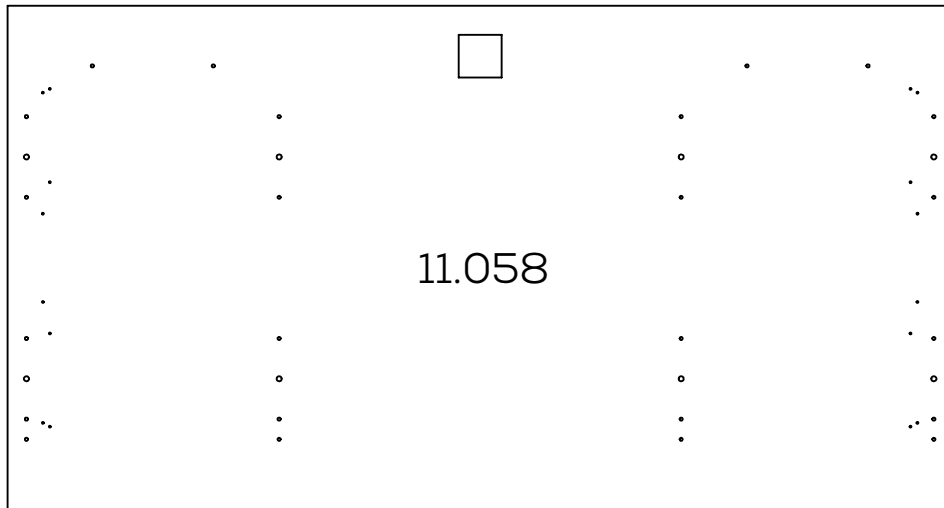
OFFICE

LIVING

MAJA
MÖBEL

K775





E709515

