

**Produktdatenblatt nach Verordnung (EU) Nr. 65/2014**

Marke:
Modellkennung: DWK97JQ60
Jährlicher Energieverbrauch: 34,6 kWh/a
Energieeffizienzklasse: A
Fluiddynamische Effizienz: 32,1
Klasse für die fluiddynamische Effizienz: A
Beleuchtungseffizienz: 44,1 lux/Watt
Beleuchtungseffizienzklasse: A
Fettabscheidegrad: 85,6 %
Klasse für den Fettabscheidegrad: B
Luftstrom bei minimaler / maximaler Geschwindigkeit im Normalbetrieb: 306 m <sup>3</sup> /h / 431 m <sup>3</sup> /h
Luftstrom im Betrieb auf der Intensivstufe oder Schnelllaufstufe: 714 m <sup>3</sup> /h
A-bewertete Luftschallemission bei minimaler / maximaler verfügbarer Geschwindigkeit im Normalbetrieb: 45 dB / 53 dB
A-bewertete Luftschallemission im Betrieb auf der Intensivstufe oder Schnelllaufstufe: 65 dB
Leistungsaufnahme im Aus-Zustand: - W
Leistungsaufnahme im Bereitschaftszustand: 0,46 W

**Informationen zu Haushaltsdunstabzugshauben (EU) No. 66/2014**

Modellkennung: DWK97JQ60
Jährlicher Energieverbrauch : 34,6 kWh/a
Zeitverlängerungsfaktor : 0,8
Fluiddynamische Effizienz: 32,1
Energieeffizienzindex : 45,3
Gemessener Luftdruck im Bestpunkt : 296
Maximaler Luftstrom : 714,4 m <sup>3</sup> /h
Gemessene elektrische Eingangsleistung im Bestpunkt : 106 W
Nennleistung des Beleuchtungssystems : 5,4 W
Durchschnittliche Beleuchtungsstärke des Beleuchtungssystems auf der Kochoberfläche : 238 lux
Gemessene Leistungsaufnahme im Bereitschaftszustand : 0,46 W
Gemessene Leistungsaufnahme im Aus-Zustand : - W
Schallleistungspegel : 53 dB
Kurze Bezeichnung der bei der Überprüfung der Übereinstimmung mit den vorstehenden Anforderungen angewandten Mess- und Berechnungsmethoden oder Bezugnahme darauf: EN 61591, EN 60704-2-13, EN 50564

**Serie | 6 Dunstabzüge**

**DWK97JQ60**  
**Wandesse, 90 cm**  
**Schräg-Essen-Design**  
**schwarz**




**Schrägese: Mit dieser Dunstabzugshaube haben Sie Ihre Töpfe und Pfannen bestens im Blick.**

- **DirectSelect Bedienung:** Direkte Auswahl der gewünschten Leistungsstufe und des Lichts
- **Leicht zu reinigender Innenraum:** verdeckte Schrauben und Kabel sowie abgerundete Kanten machen die Reinigung leicht
- **Abluftleistung:** sorgt mit bis zu 730 m<sup>3</sup>/h schnell für ein optimales Küchenklima.
- **Extra leise:** beste Abzugsleistung bei sehr geringem Geräusch.
- **PerfectAir Luftgütesensor:** Automatische Steuerung der Leistungsstufe für beste Abzugsleistung bei niedrigstem Geräusch.

**Technische Daten**

Farbe des Kamins :	Edelstahl
Bauart :	Kaminesse
Approbationszertifikate :	CE, VDE
Länge Anschlusskabel (cm) :	130
Höhe des Gerätes ohne Kamin (mm) :	323
Nettogewicht (kg) :	21,0
Steuerung :	elektronisch
Regelung der Leistungsstufen :	3-stufig + 2 Intensiv
Max. Gebläseleistung-Abluftbetrieb (m <sup>3</sup> /h) :	460
Gebläseleistung bei Intensivstufe-Umluftbetrieb :	560
Max. Gebläseleistung-Umluftbetrieb (m <sup>3</sup> /h) :	400
Gebläseleistung bei Intensivstufe-Abluftbetrieb (m <sup>3</sup> /h) :	730
Anzahl der Lampen (Stck) :	2
Schalleistung (dB(A) re 1 pW) :	54
Durchmesser des Abluftstutzens (mm) :	120 / 150
Material des Fettfilters :	Aluminium
Geruchsfilter :	Nein
Art der Luftführung :	Umrüstbar
Delay Shut off modes :	10M
Sonderzubehör :	DSZ5201, DWZ0AK0A0, DWZ0AK0R0, DWZ0AK0S0, DWZ0AK0T0, DWZ0AK0U0, DWZ0AX5C0, DWZ0AX5K0, DWZ0AX5L0, DZZ0XX0P0
Art der Lampen :	LED
Art des Fettfilters :	Kassette
Anschlusswert (W) :	143
Absicherung (A) :	10
Spannung (V) :	220-240
Frequenz (Hz) :	60; 50
Steckerart :	Schuko-/Gardy.m.Erdung
Art der Installation :	Wandmontage
Gehäusematerial :	Glas, lackiert
Approbationszertifikate :	CE, VDE
Steckerart :	Schuko-/Gardy.m.Erdung
Abmessungen des Gerätes, mit Kamin (falls vorhanden) (in) :	/ x x
Abmessungen des verpackten Gerätes (in) :	27.16 x 29.52 x 40.15
Nettogewicht (lbs) :	45
Bruttogewicht (lbs) :	70
Lage des Gebläses :	Motor im Gehäuse
Rückstauklappe :	Nein
Länge Anschlusskabel (cm) :	130
Abmessungen des Gerätes (mm) :	452 x 890 x 499
Abmessungen des verpackten Gerätes (mm) :	690 x 750 x 1020
Nettogewicht (kg) :	21,0
Bruttogewicht (kg) :	32,0



## Serie | 6 Dunstabzüge

### DWK97JQ60

**Wandesse, 90 cm**  
**Schräg-Essen-Design**  
**schwarz**

**Schrägesse: Mit dieser Dunstabzugshaube haben Sie Ihre Töpfe und Pfannen bestens im Blick.**

#### Betriebsart und Leistung

- Energieeffizienzklasse: A+ (auf einer Energieeffizienzklassen-Skala von A++ bis E)
- Durchschnittlicher Energieverbrauch: 26.3 kWh/Jahr\*
- Lüfter-Effizienzklasse: A\*
- Beleuchtungs-Effizienzklasse: A\*
- Fettfilter-Effizienzklasse: B\*
- Max. Förderleistung: 730 m<sup>3</sup>/h
- Lüfterleistung bei Abluftbetrieb nach EN 61591:  
max. Normalstufe 460 m<sup>3</sup>/h, Intensivstufe 730 m<sup>3</sup>/h
- Umluftleistung:  
max. Normalbetrieb 400 m<sup>3</sup>/h  
Intensivstufe 560 m<sup>3</sup>/h
- Geräusch min./max. Normalstufe: 44/54 dB
- Geräuschwerte nach EN 60704-3 und EN 60704-2-13 bei Abluftbetrieb:  
Max. Normalstufe: 54 dB(A) re 1 pW (40 dB(A) re 20 µPa Schalldruck)  
Intensivstufe: 64 dB(A) re 1 pW (50 dB(A) re 20 µPa Schalldruck)
- Geräuschwerte bei Umluftbetrieb:  
max. Normalstufe: 66 dB(A) re 1 pW (52 dB(A) re 20 µPa Schalldruck)  
Intensivstufe: 75 dB(A) re 1 pW (61 dB(A) re 20 µPa Schalldruck)
- Wahlweise Abluft- oder Umluftbetrieb
- Bei Umluft kaminloser Betrieb möglich
- EcoSilence Drive
- Doppelflutiges Hochleistungsgebläse

#### Komfort:

- PerfectAir Luftgütesensor
- SoftLight
- Dimm-Funktion
- Beleuchtungsstärke: 210 lux
- Farbtemperatur: 3500 K
- Gleichmäßige, helle Beleuchtung mit 2 x 1,5W LED-Modul
- Elektronische Steuerung
- DirectSelect-Bedienung mit Lichtlinie
- 3 Leistungsstufen + 2 Intensivstufen
- Intensivstufen mit automatischer Rückstellung
- Filtersättigungsanzeige für Metallfett- und Aktivkohlefilter
- Randabsaugung
- Filterabdeckung aus Glas
- Reinigungsfreundlicher Innenrahmen
- Boost Position

#### Umwelt und Sicherheit

- Metallfettfilter, spülmaschinengeeignet

#### Technische Informationen

- Für Wandmontage über Kochstellen
- Schnellmontagebefestigung

#### Maße

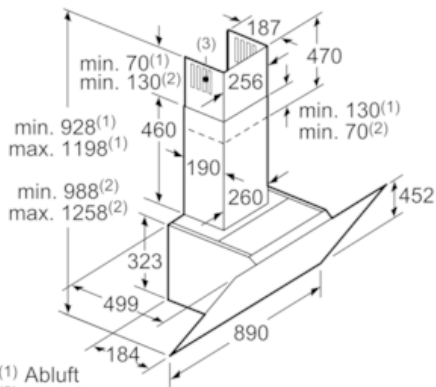
- Abluftstutzen Ø 150 mm (Ø 120 mm beiliegend)
- Gesamtanschlusswert: 143 W
- Gerätemaße Umluft ohne Kamin (HxBxT): 370 x 890 x 499 mm
- Gerätemaße Abluft (HxBxT): 928-1198 x 890 x 499 mm
- Gerätemaße Umluft mit Kamin (HxBxT): 988-1258 x 890 x 499 mm
- Gerätemaße Umluft mit CleanAir Umluftmodul (HxBxT):  
1118 x 890 x 499 mm - Montage auf Außenkanal  
1188-1458 x 890 x 499 mm - Montage auf Innenkanal

\* Gemäß EU-Regulierung Nr. 65/2014

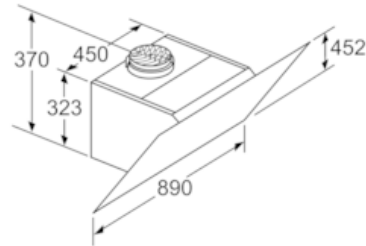
## Serie | 6 Dunstabzüge

### DWK97JQ60

Wandesse, 90 cm  
Schräg-Essen-Design  
schwarz

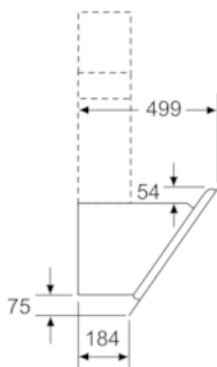


- (1) Abluft
  - (2) Umluft
  - (3) Luftaustritt - Schlitze bei Abluft nach unten montieren
- Maße in mm

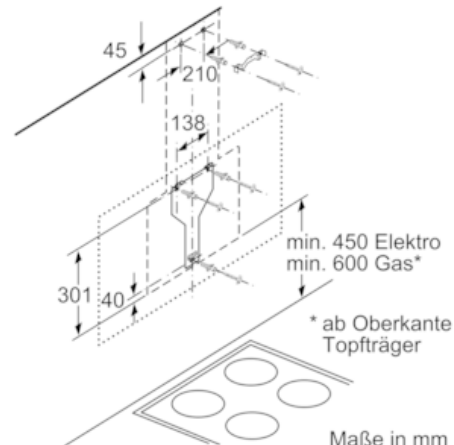


Gerät im Umluftbetrieb  
ohne Kanal  
Umluftset erforderlich

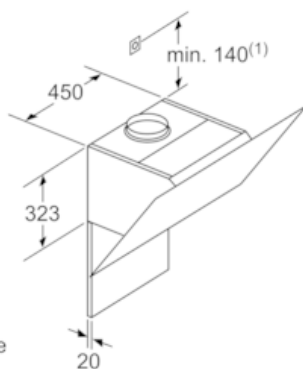
Maße in mm



Maße in mm



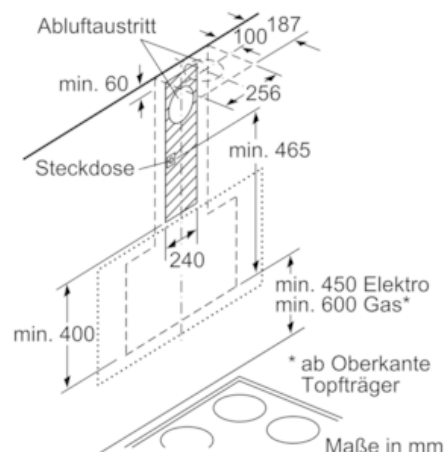
Maße in mm



- (1) Position für Steckdose

Maximale Stärke der Rückwand beachten.

Maße in mm



Maße in mm