

Artikel.-Nr.:



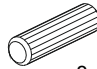



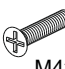
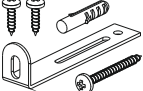


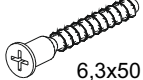


**8001-KO\_04-121**

Montageanleitung.-Nr.:

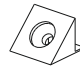
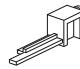
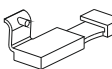



**MA1-00600**

<p>REPC-Nr.:</p>			



## BT1-00698 Colli 1/2

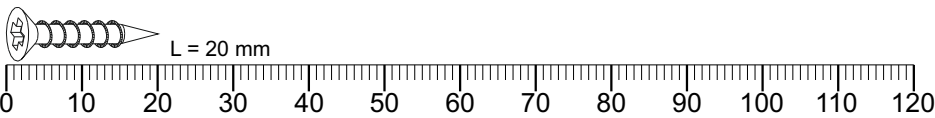
B02-10	 20x ø15x12mm	B02-20	 20x	B02-103	 32x 8x30
B01-30	 52x 3x16	B01-90	 4x 3,5x20	B01-36	 4x 4,0x40
B01-190	 18x M4x20	B08-80	 1x	B05-20	 16x
B01-122	 8x 4,0x13	B01-10	 4x 6,3x50	B01-200	 16x 6,3x13
B01-349	 18x				

## BT1-00697 Colli 1/2

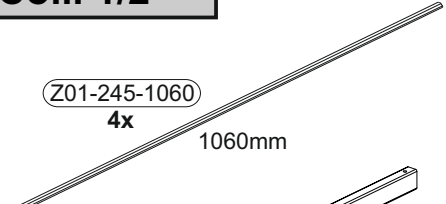
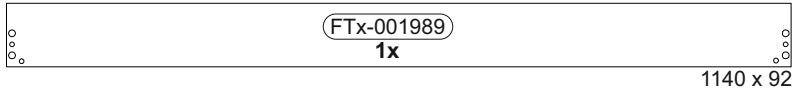
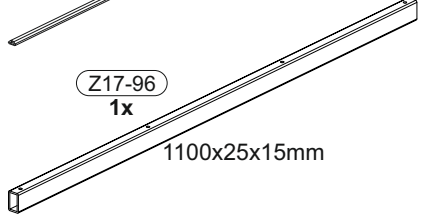
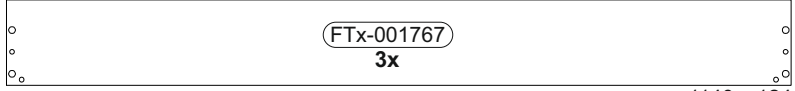
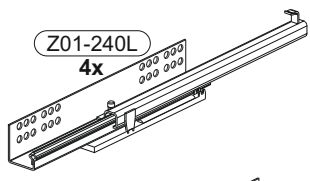
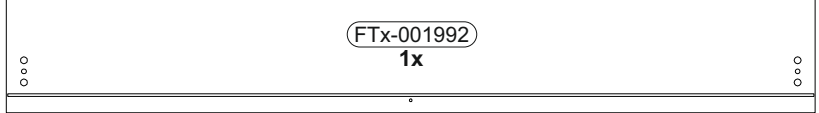
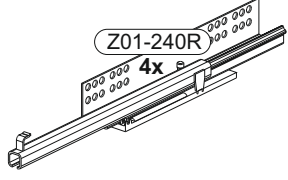
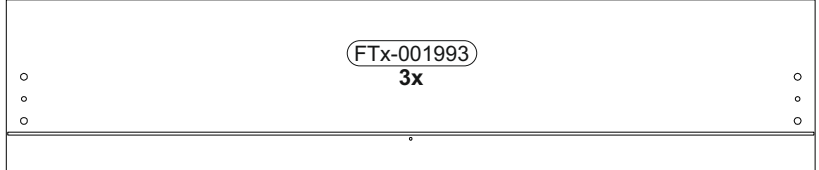
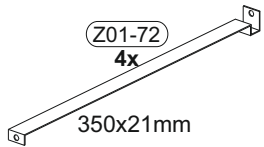
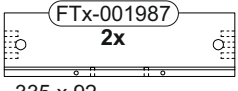
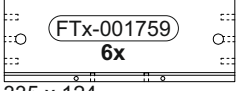
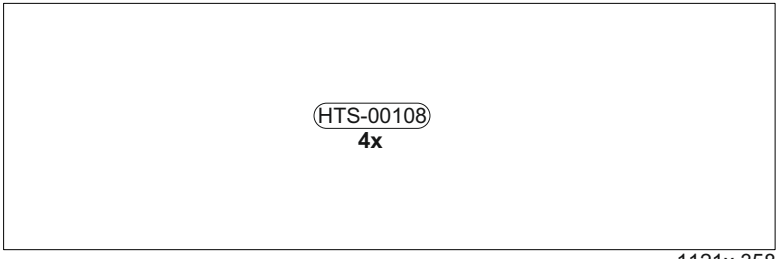
B05-185	 4x	B05-300	 8x
B05-302	 4x	B05-301	 4x
B05-260	 1x	B05-261	 1x

## BT1-00005 Colli 1/2

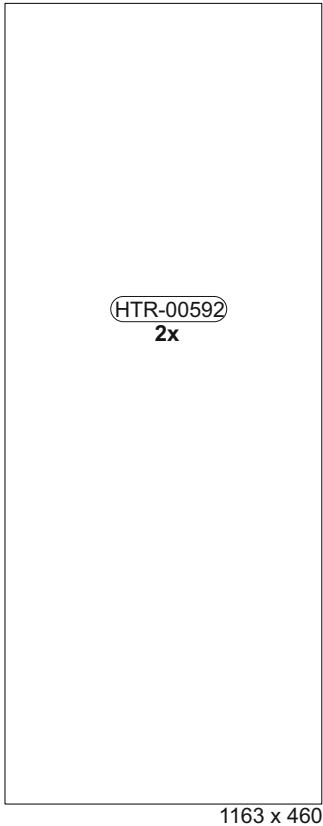
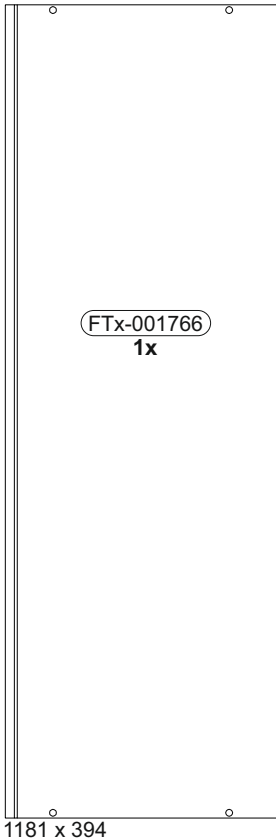
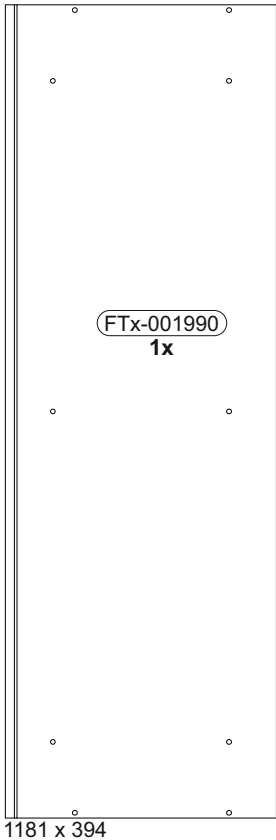
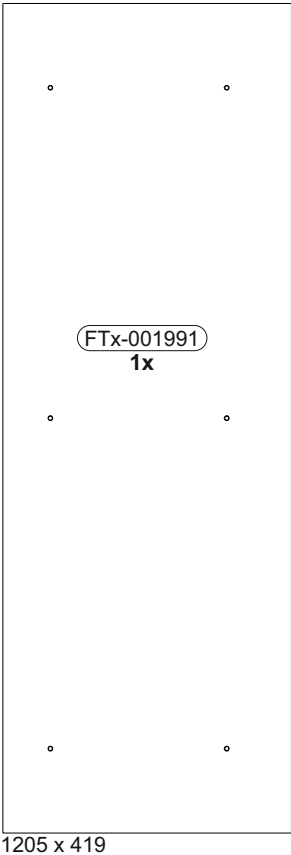
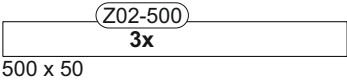
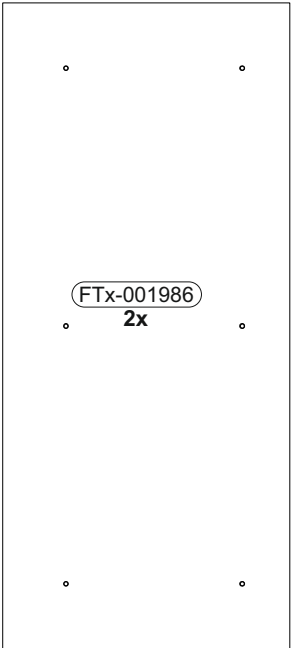
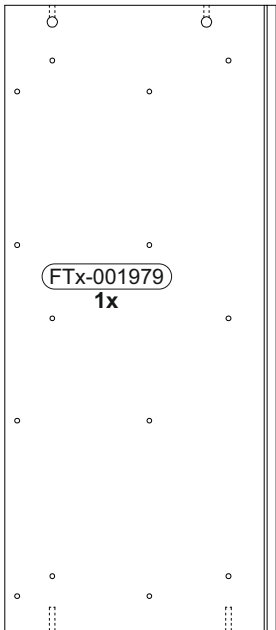
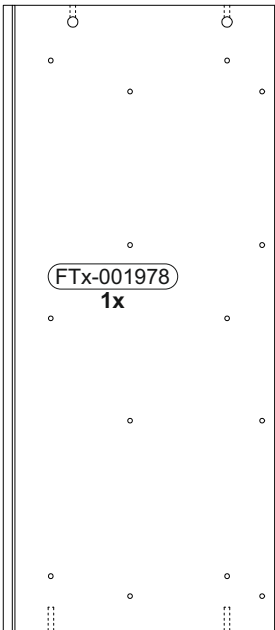
B02-173	 4x	B01-123	 8x 4,0x15
---------	---	---------	---



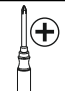


## Colli 1/2

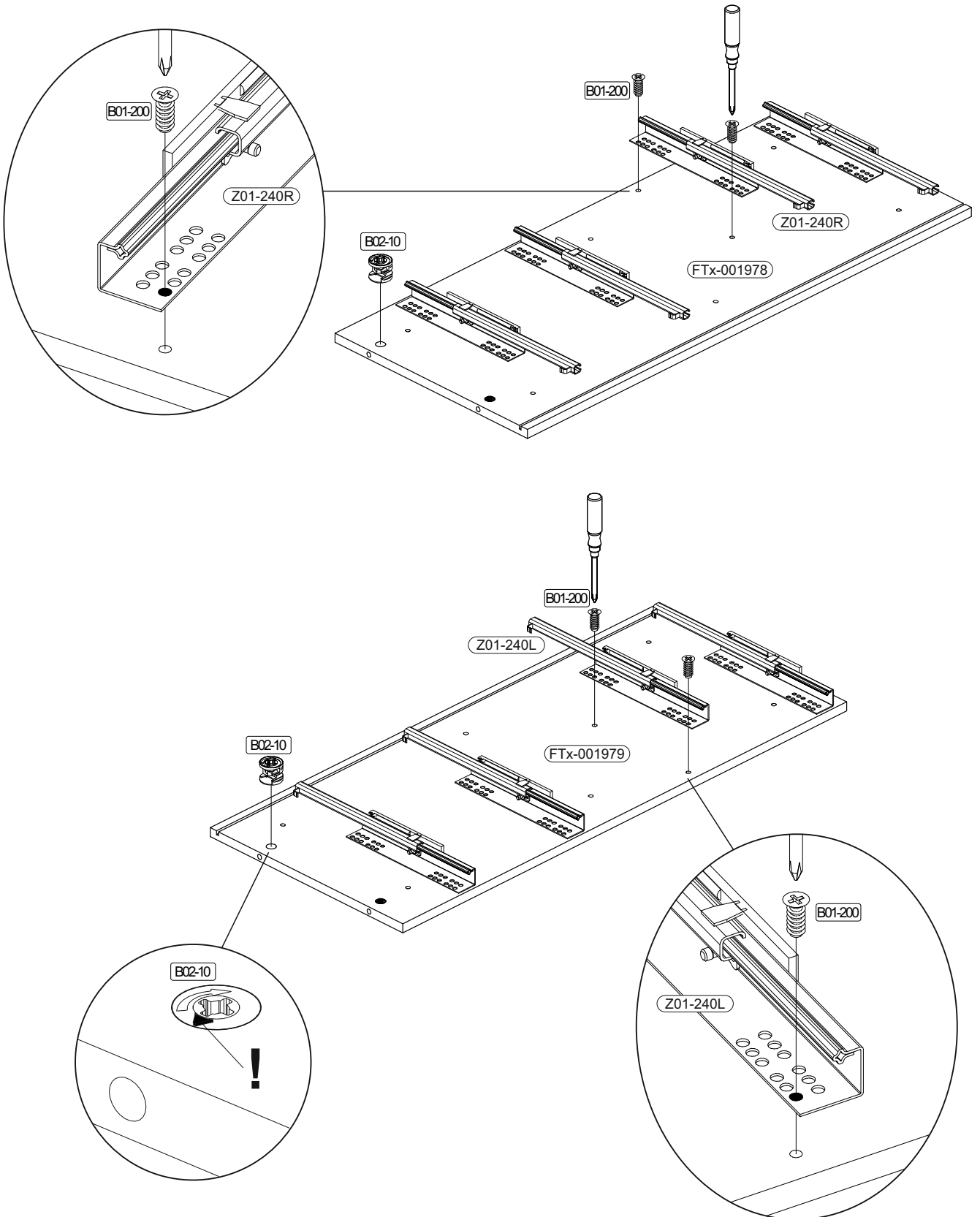
 Z01-245-1060 4x 1060mm	 FTx-001989 1x 1140 x 92
 Z17-96 1x 1100x25x15mm	 FTx-001767 3x 1140 x 124
 Z01-240L 4x	 FTx-001992 1x 1175 x 172
 Z01-240R 4x	 FTx-001993 3x 1175 x 252
 Z01-72 4x 350x21mm	 FTx-001987 2x 335 x 92
 FTx-001759 6x 335 x 124	 HTS-00108 4x 1121x 358

**Colli 2/2**



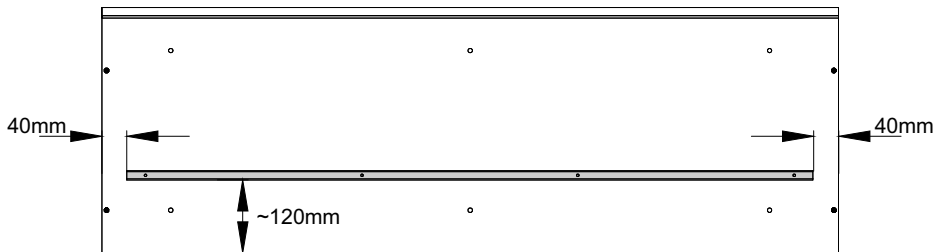
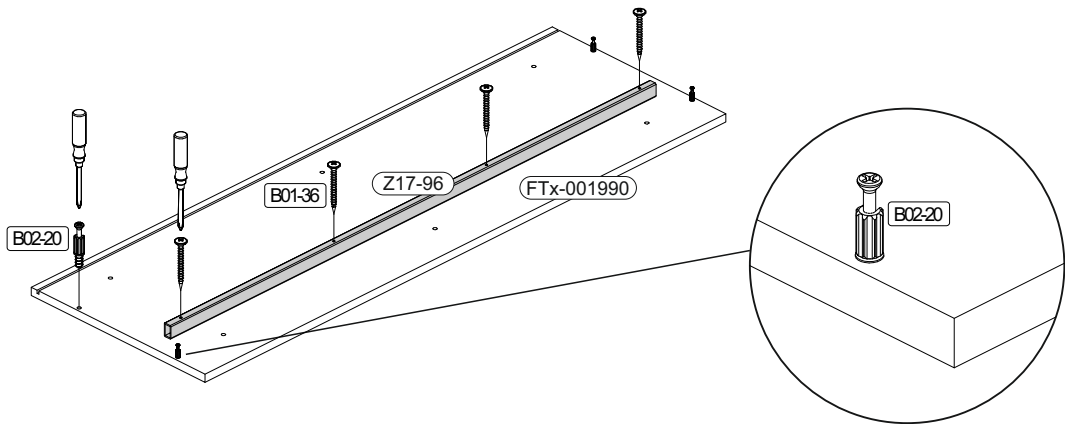
1

	<b>B02-10</b>		<b>B01-200</b>	
	<b>4x</b>	$\varnothing 15 \times 12 \text{mm}$	<b>16x</b>	<b>6,3 \times 13</b>

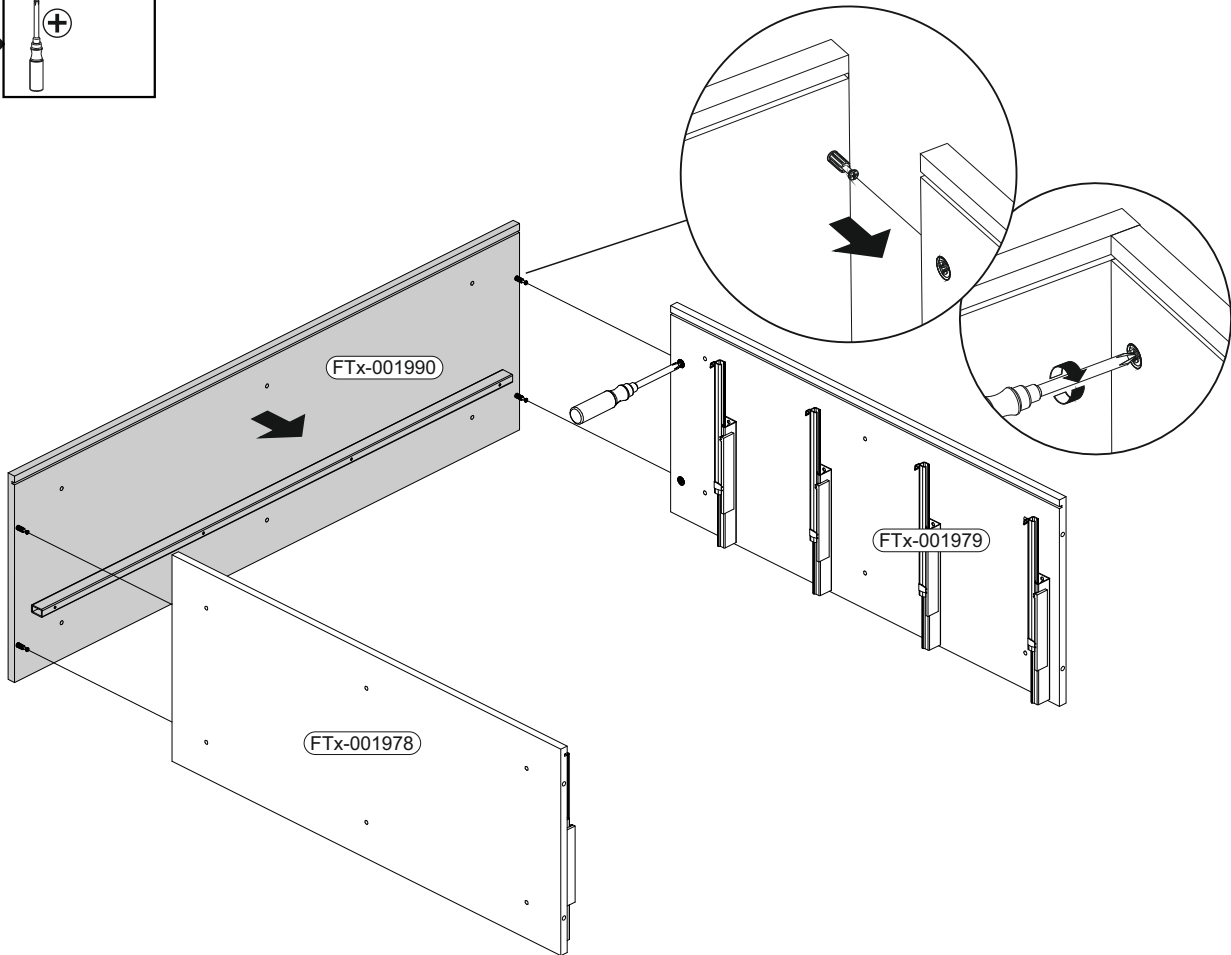
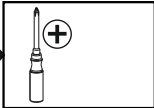


2

	B02-20		B01-36	
	4x		4x	4,0x40

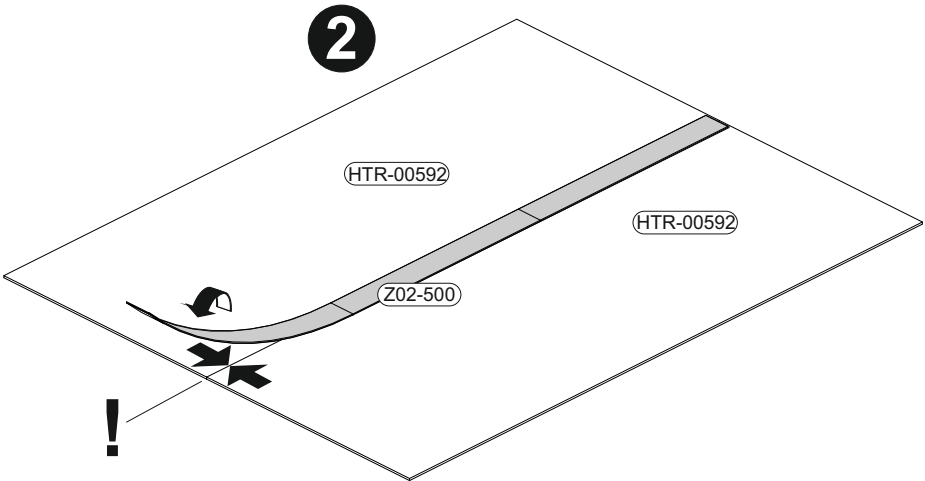
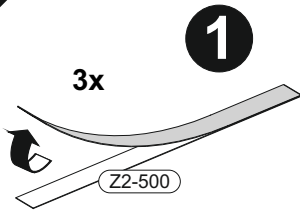


3

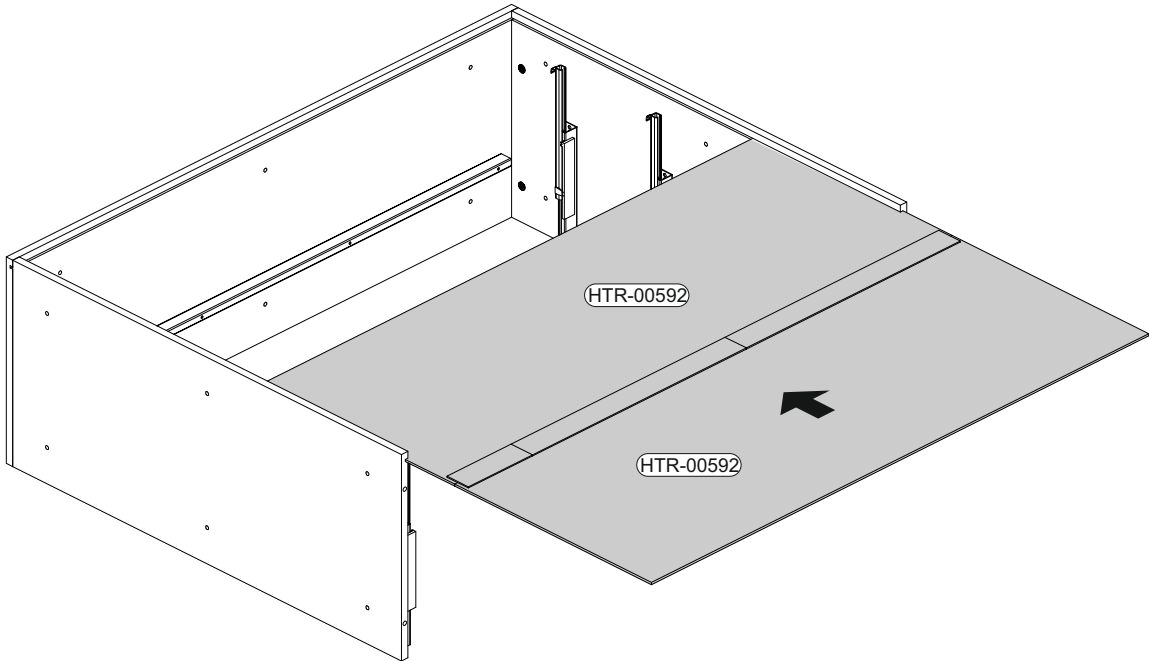


# RIVERSIDE


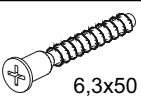
4

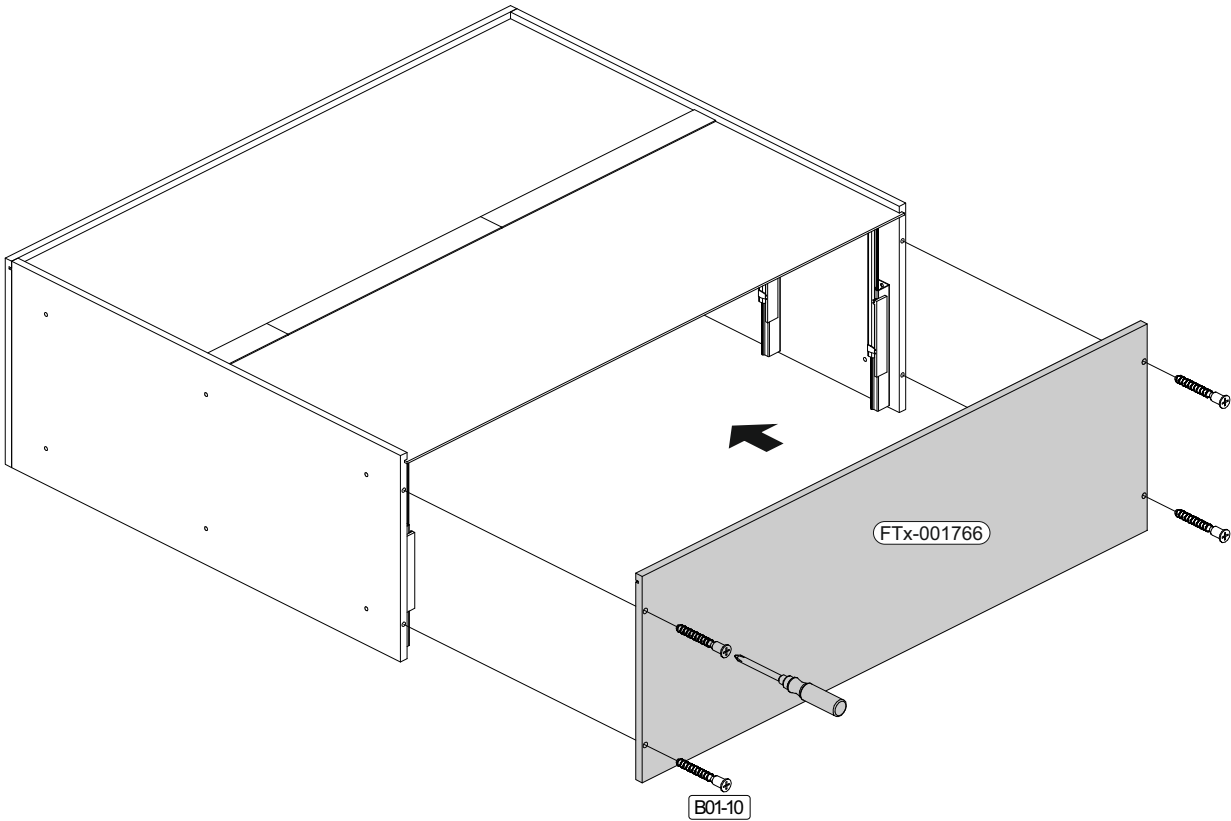


5

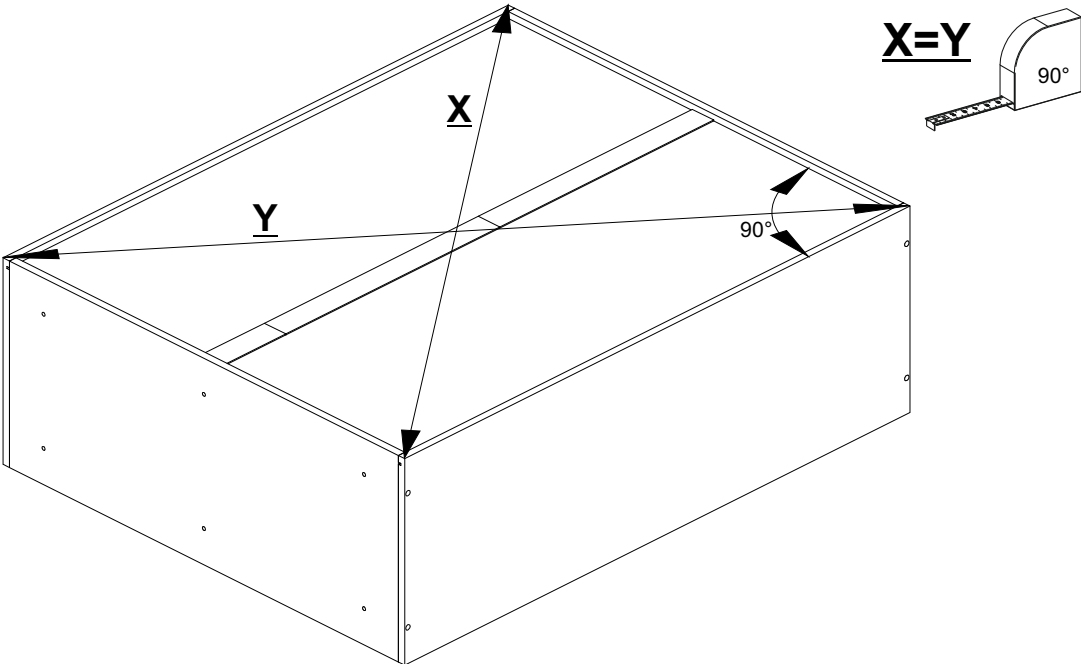
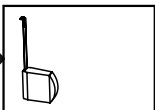


6

	<b>B01-10</b>	
	<b>4x</b>	<b>6,3x50</b>

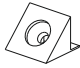



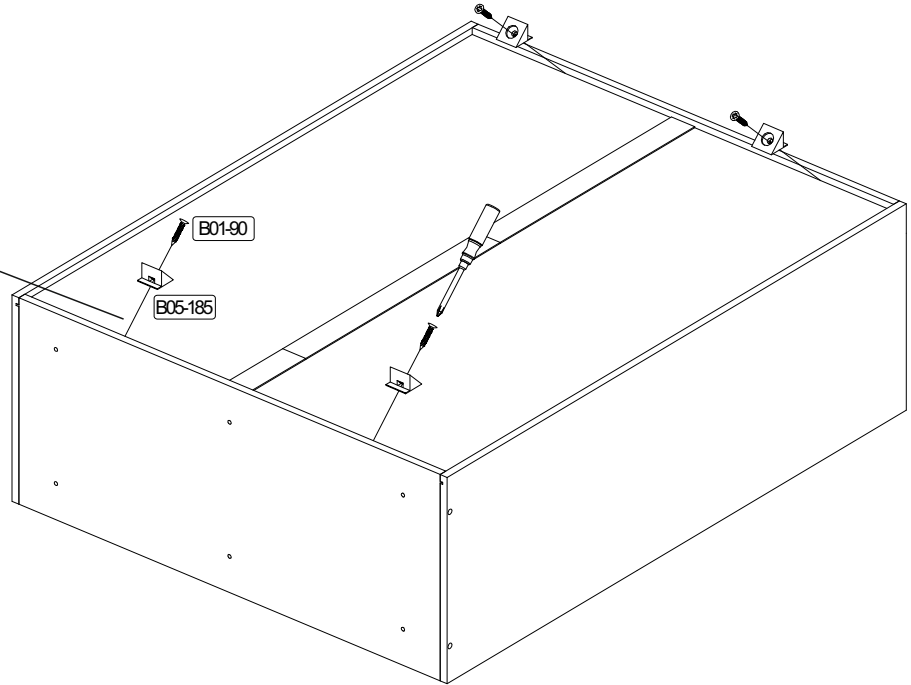
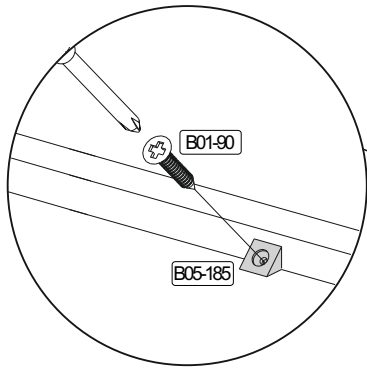
7



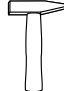

# RIVERSIDE

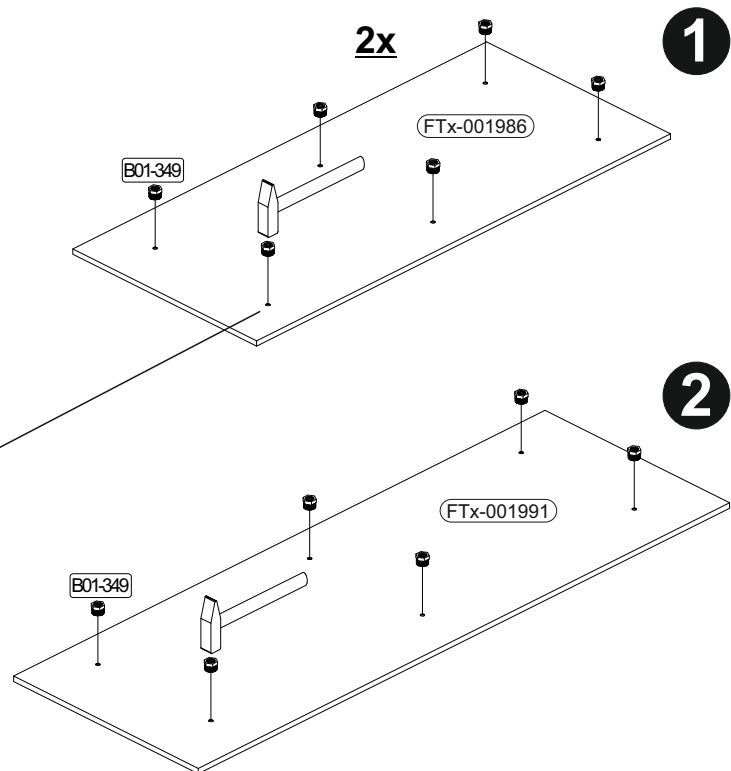
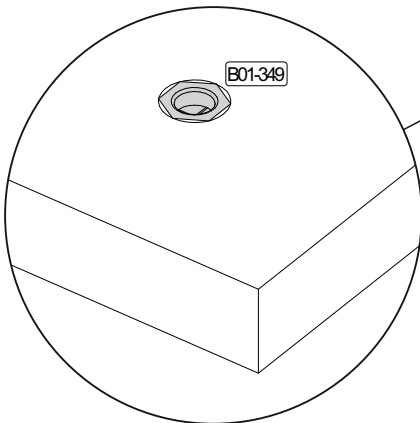
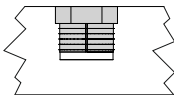
8

B05-185		B01-90	
4x		4x	3,5x20



9

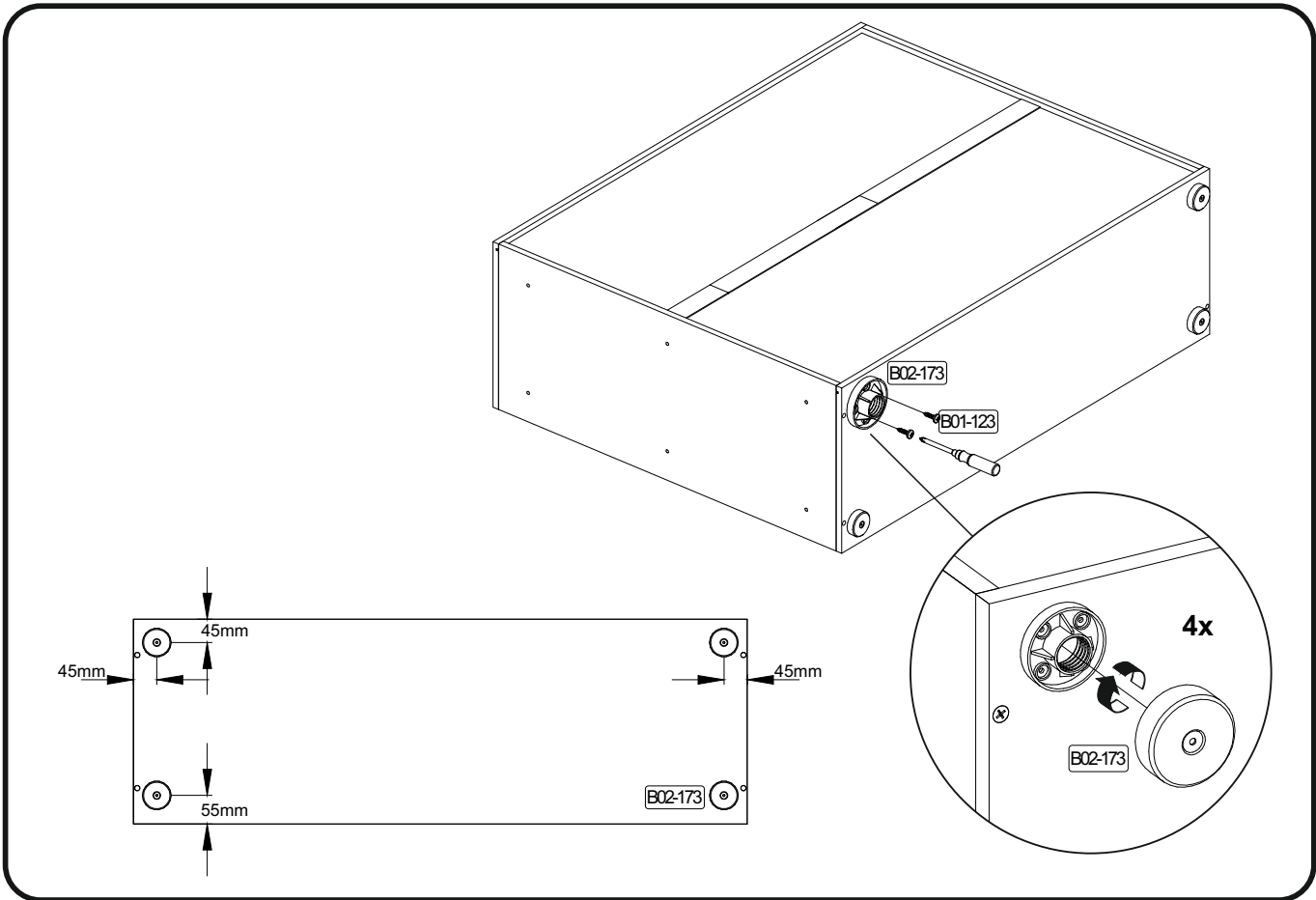
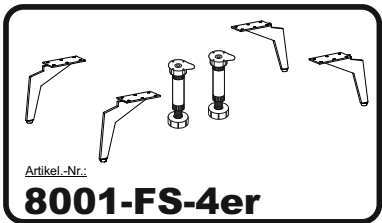
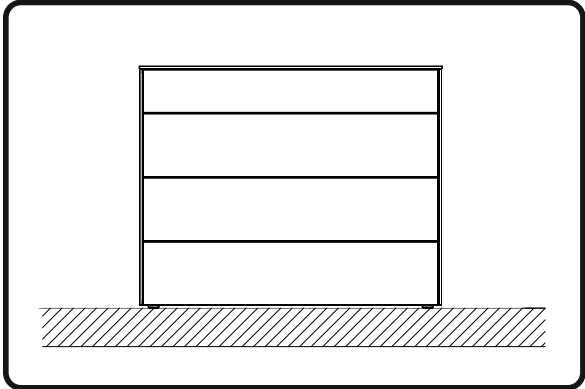
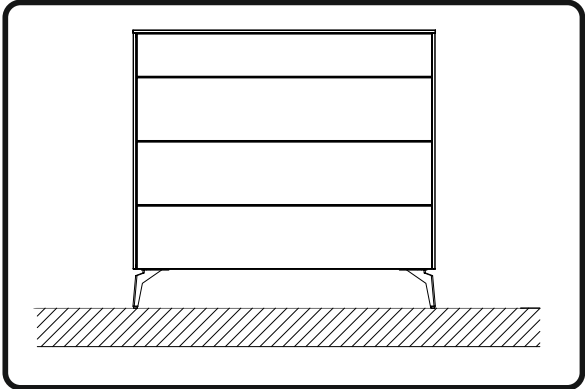
	B01-349	
	18x	



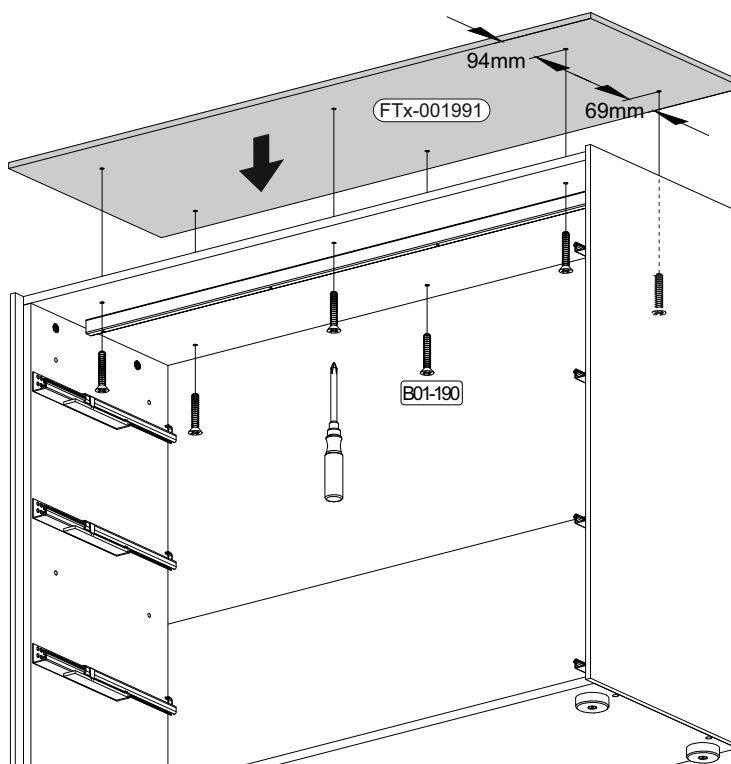
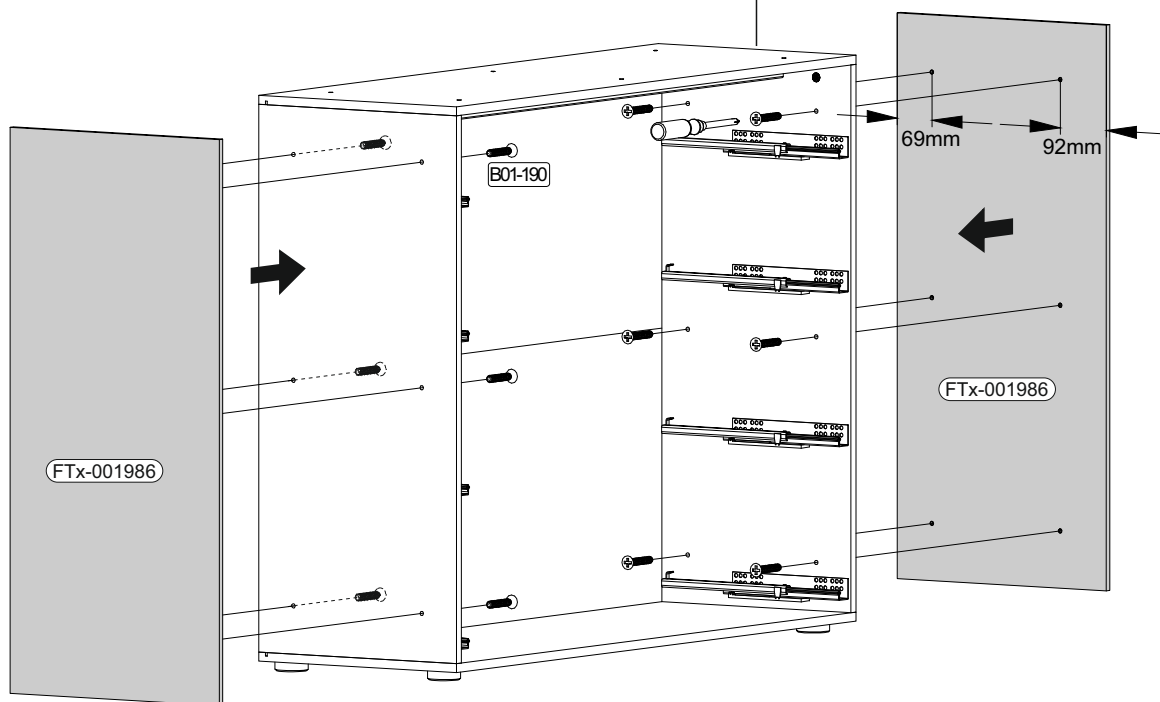
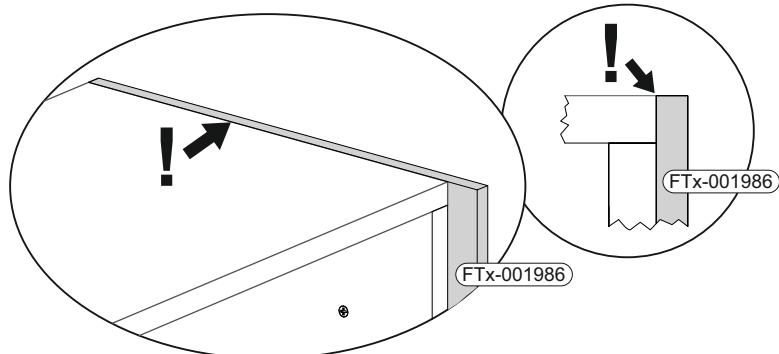
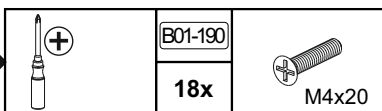


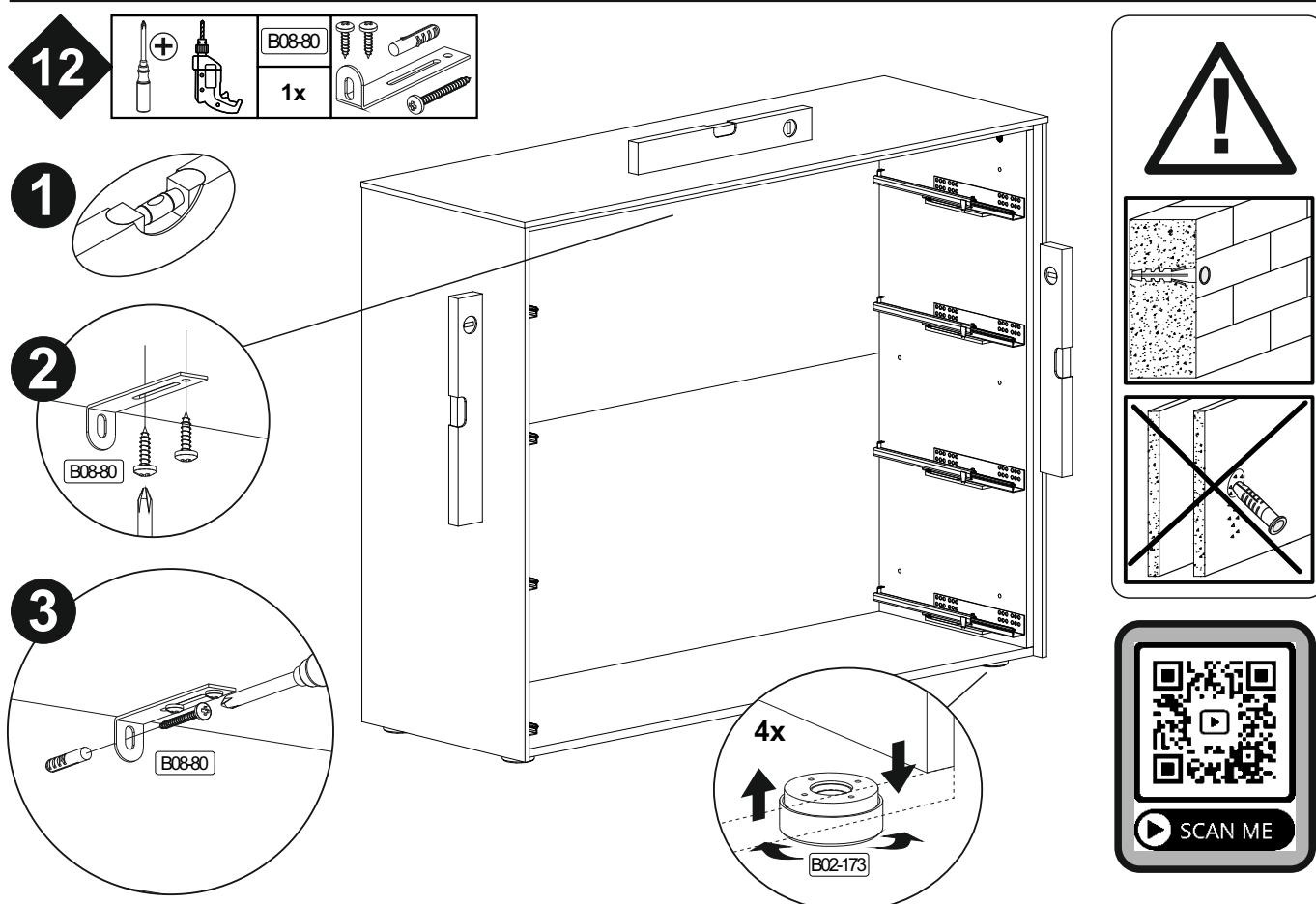
10

	B02-173		B01-123	
	4x		8x	4,0x15



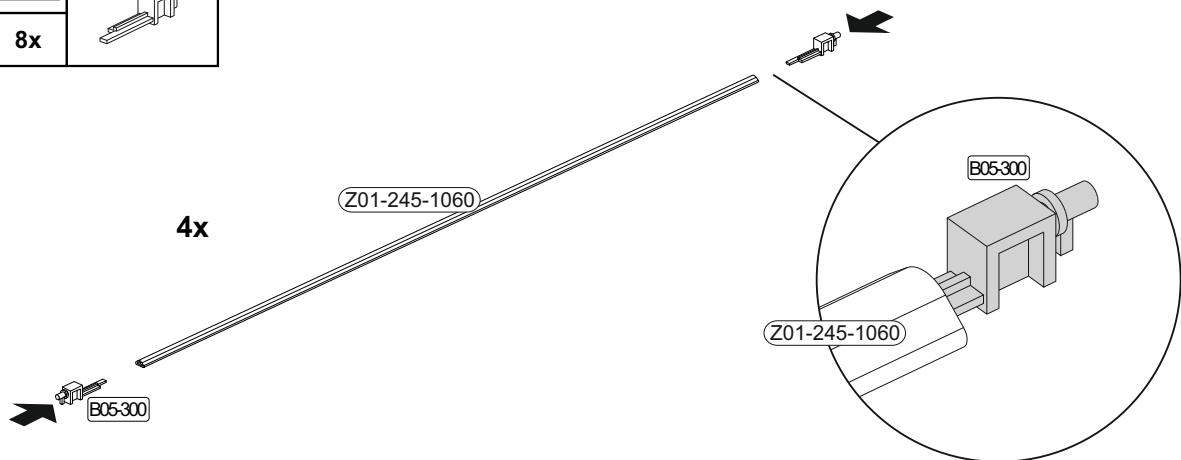
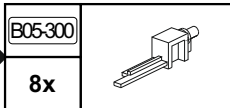
11



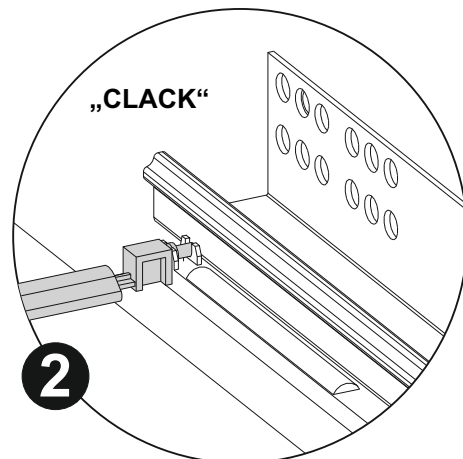
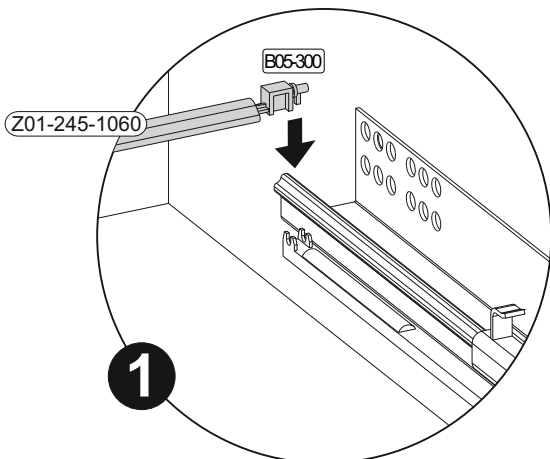
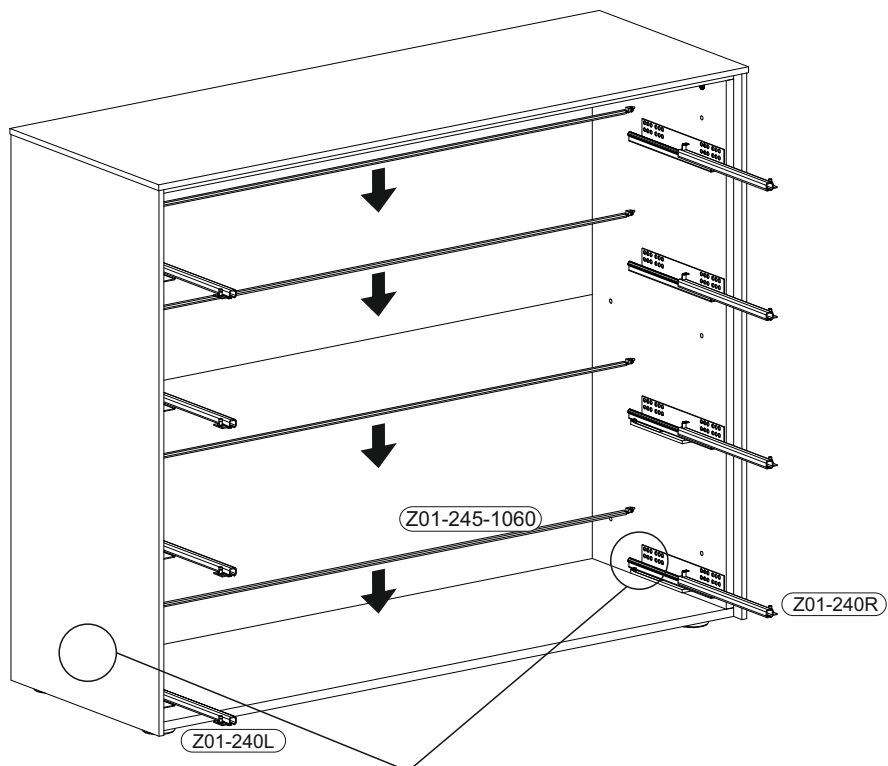


<b>Achtung • Attention • Attenzione • Opgelet • Uwaga • Pozor • Figyelem • Atenție • Dikkat • Внимание • Fara • Vaara • Fare • Peligro</b>	
(D)	Wandbefestigung dient als Kipperschutz - unbedingt anbringen! Bei einigen Wandtypen kann ein Spezialdübel erforderlich sein!
(GB)	The wall fastening serves to prevent tipping - be absolutely sure to mount it! For certain wall types, a special wall plug may be necessary!
(FR)	La fixation murale sert de protection contre le basculement – à installer impérativement ! Pour certains types de murs il faut des chevilles spéciales !
(TR)	Duvardaki sabitleme, devrilmeye karşı bir emniyet tedbiridir ve mutlaka monte edilmelidir! Bazı duvar tiplerinde bunun için özel bir dübel gerekli olabilir!
(IT)	Il fissaggio alla parete serve da protezione anti-ribaltamento – attaccarla assolutamente! Per alcune strutture di parete può essere necessario un tassello speciale!
(NL)	Bevestiging aan de muur dient als kantelbescherming – zeker en vast bevestigen! Bij enkele muurtypes is een speciale plug misschien vereist!
(RU)	Обязательно установите крепление на стене во избежание опрокидывания! Для некоторых типов стен может потребоваться специальный дюбель!
(CZ)	Montáž na stěnu slouží jako ochrana proti převrnutí – bezpodmínečně umístěte! U některých typů stěn může být zapotřebí speciální hmoždinka!
(HU)	A termékét a falhoz kel rögzíteni, különben az felborulhat! Egyes faltípusoknál speciális tiplit kell használni!
(RO)	Sistemul de fixare la perete servește ca protecție la răsturnare - de montat obligatoriu! Pentru unele tipuri de perți este posibil să fie necesar un diblu special!
(PL)	Mocowanie do ściany jest jednocześnie zabezpieczeniem przed przewróceniem – koniecznie zamontować! Do niektórych rodzajów ścian koniecznie zastosować specjalne kołki mocujące.
(SWE)	Väggmontering fungerar som anti-lutningssskydd - det är viktigt att fästa det! En speciell plugg kan behövas för vissa väggtyper!
(FIN)	Seinäkiinnitys toimii kaatumista estävänä suojana - se on ehdottomasti kiinnitettävä! Joihinkin seinätyyppeihin voidaan tarvita erityistappi!
(NOR)	Veggmontering fungerer som anti-vippebeskyttelse - det er viktig å feste det! En spesiell dyvel kan være nødvendig for noen veggtyper!
(DAN)	Vægmontering fungerer som anti-vip beskyttelse - det er vigtigt at fastgøre det! En speciel dyvel kan være påkrævet til nogle vægtyper!
(SK)	Upevnenie na stenu slúži ako ochrana proti prevráteniu – bezpodmienečne použite! Pre niektoré druhy stien môže byť potrebná špeciálna hmoždinka!
(ES)	El montaje en la pared sirve como protección antivuelco: ¡es imprescindible fijarlo! ¡Es posible que se requiera una espiga especial para algunos tipos de paredes!

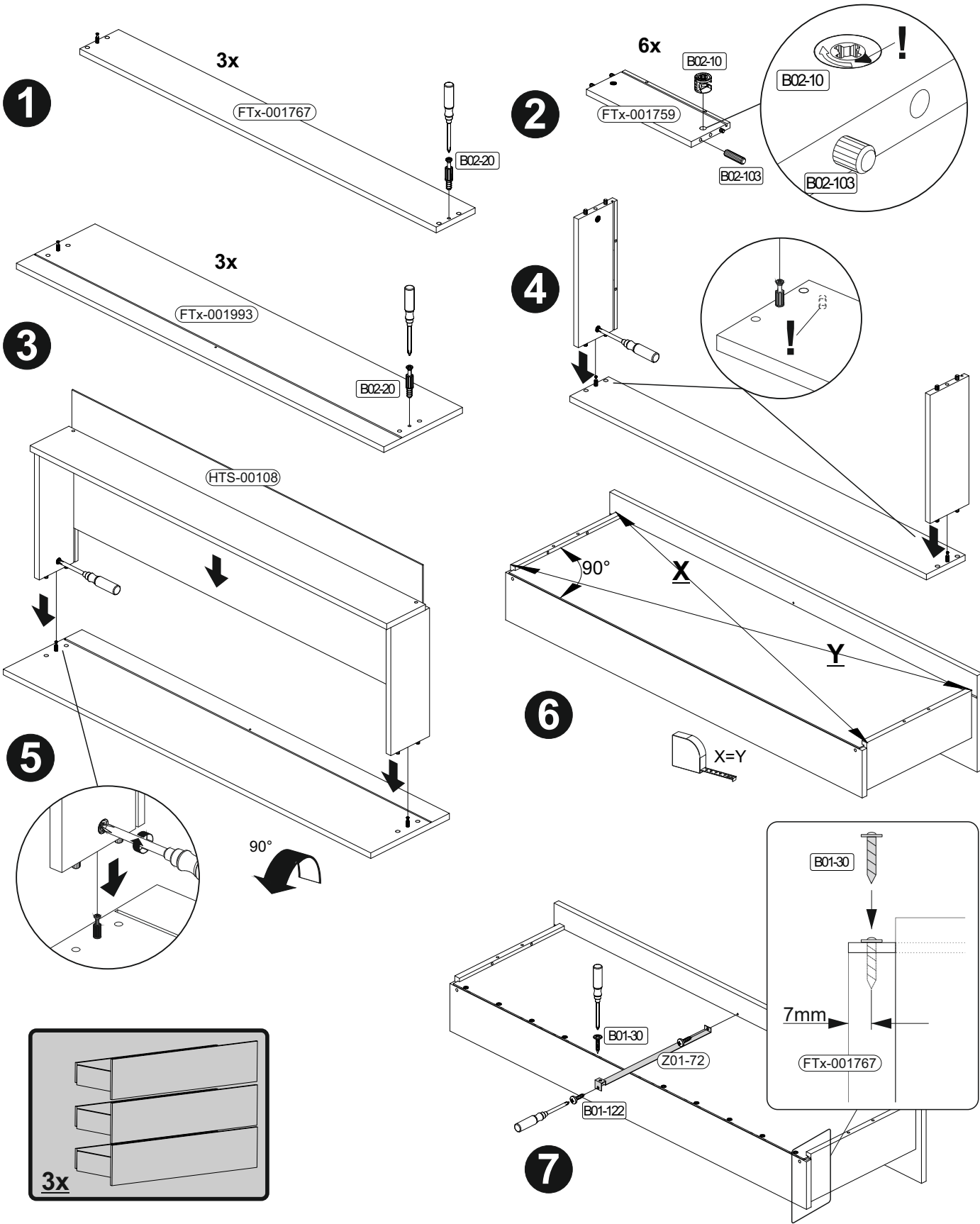
13



14



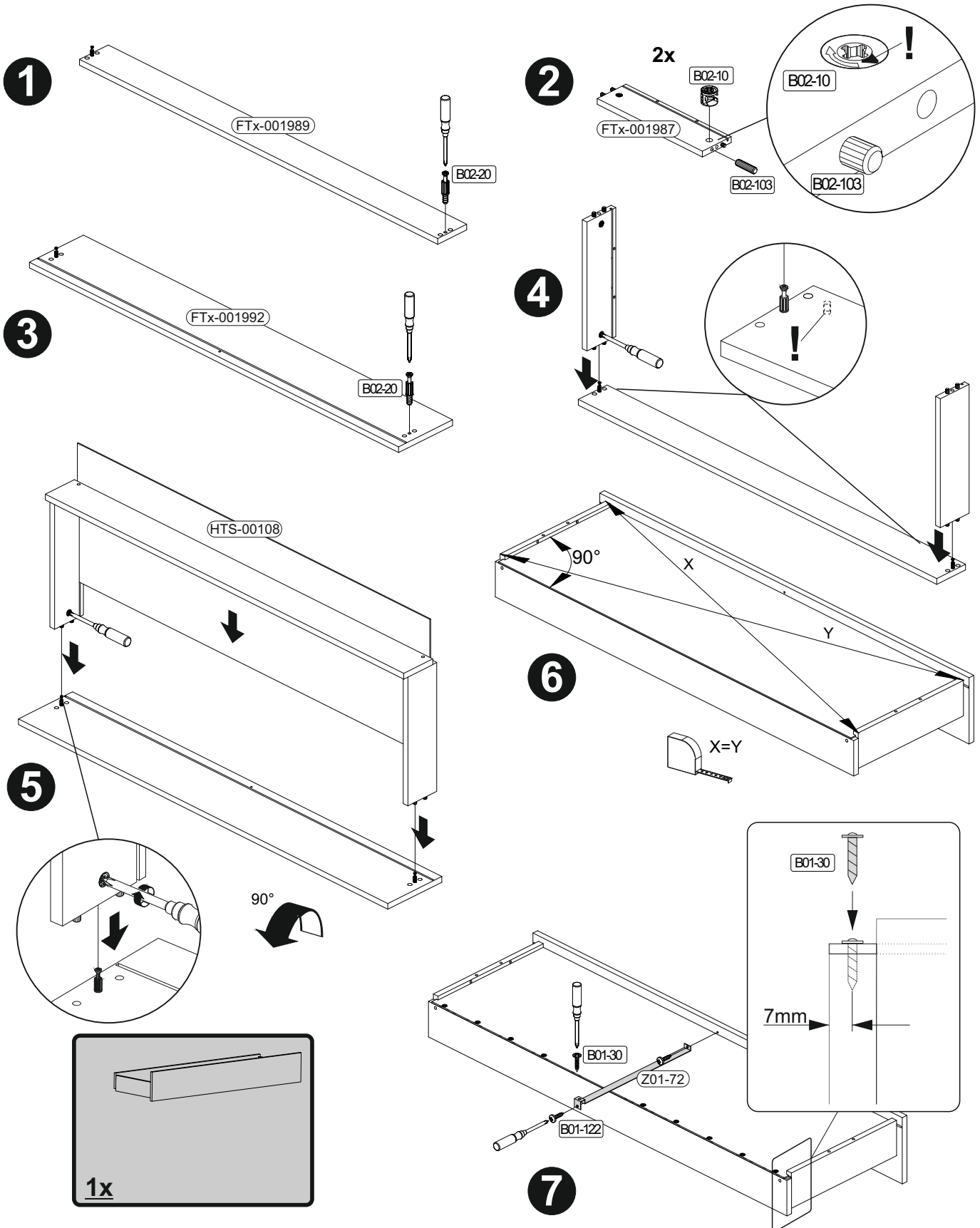
<b>15</b>		B02-10		B02-20		B02-103		B01-30		B01-122	
	12x	ø15x12mm	12x	24x	8x30	33x	3x16	6x	4,0x13		



# RIVERSIDE

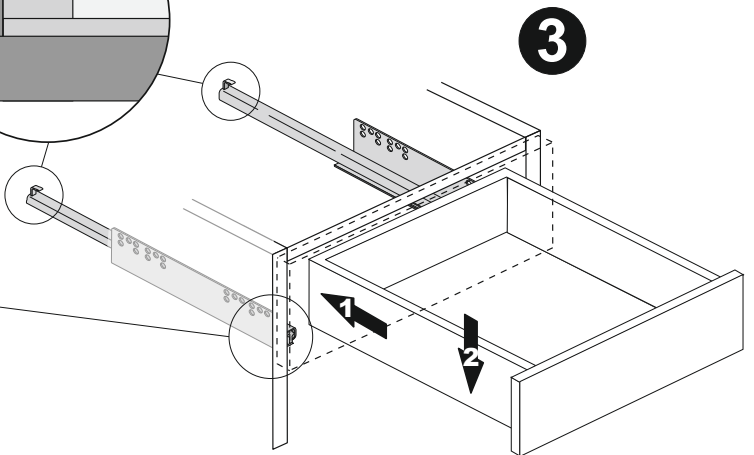
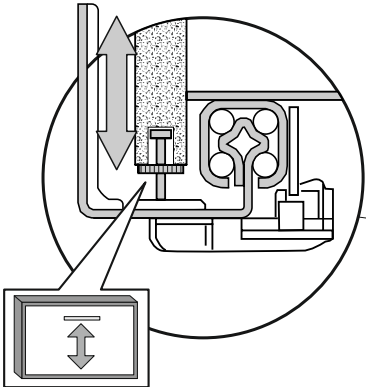
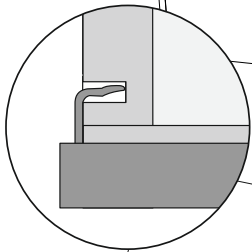
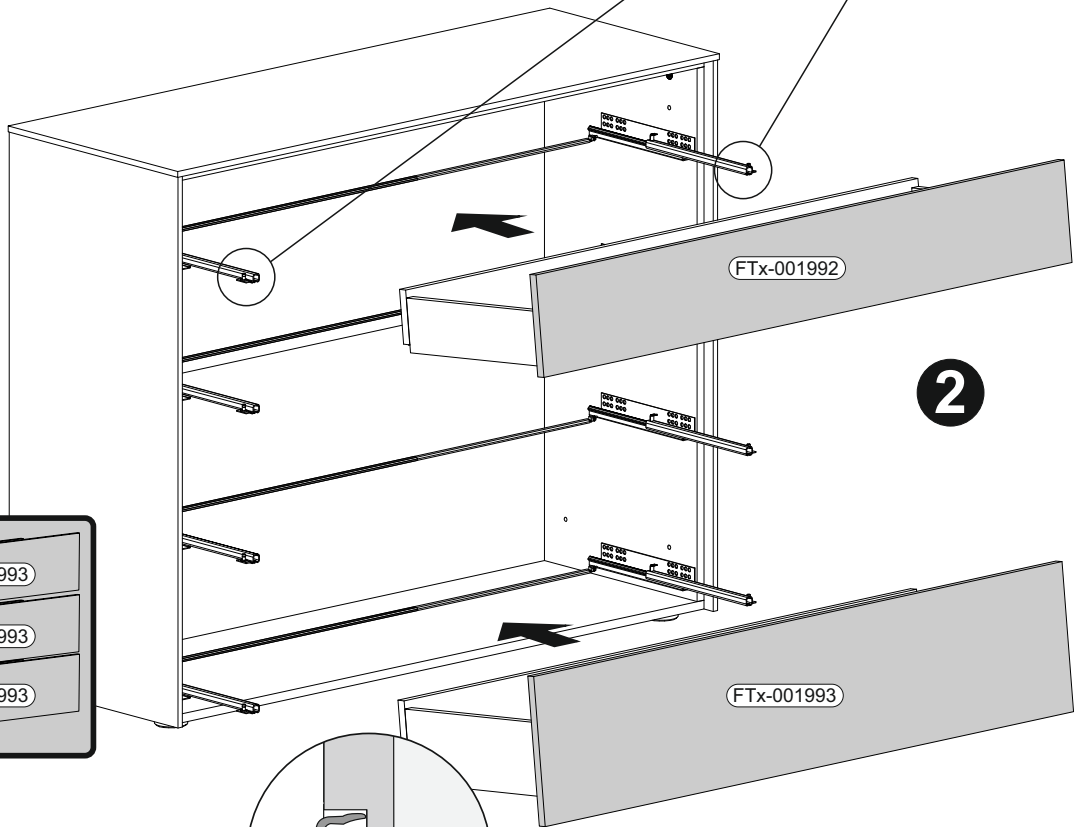
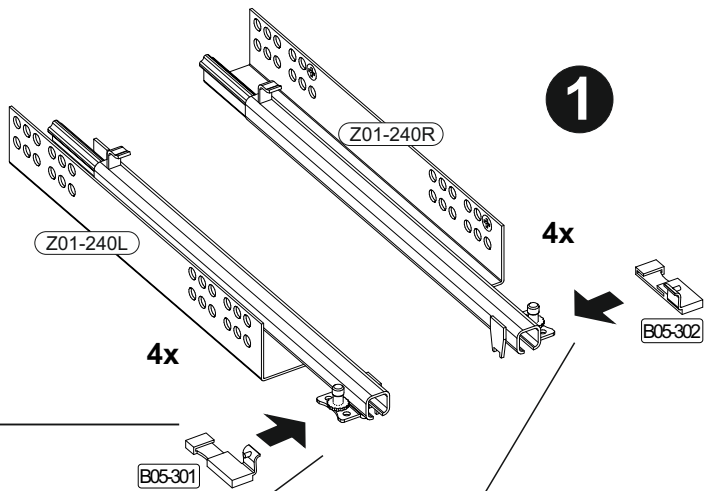
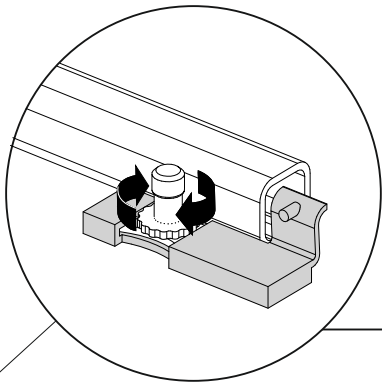
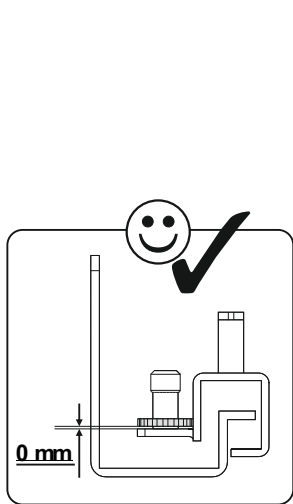
14

	B02-10		B02-20		B02-103		B01-30		B01-122	
	4x	ø15x12mm	4x		8x	8x30	11x	3x16	2x	4,0x13



**15**

B05-301		B05-302	
4x		4x	



<b>14</b>	B05-260	<b>set one</b> by Musterring	B05-261	<b>set one</b> by Musterring Musterring Trading GmbH & Co. KG Hauptstraße 134 - 140 D-33378 Rheda-Wiedenbrück Service-Hotline: +49 (0)5242 552 270 www.set-one-by-musterring.com 5 Jahre Garantie	B05-20	
	1x		1x		16x	

