

MONTAGEANLEITUNGEN

Artikelnummer: WF301669

WF301670

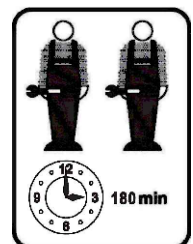
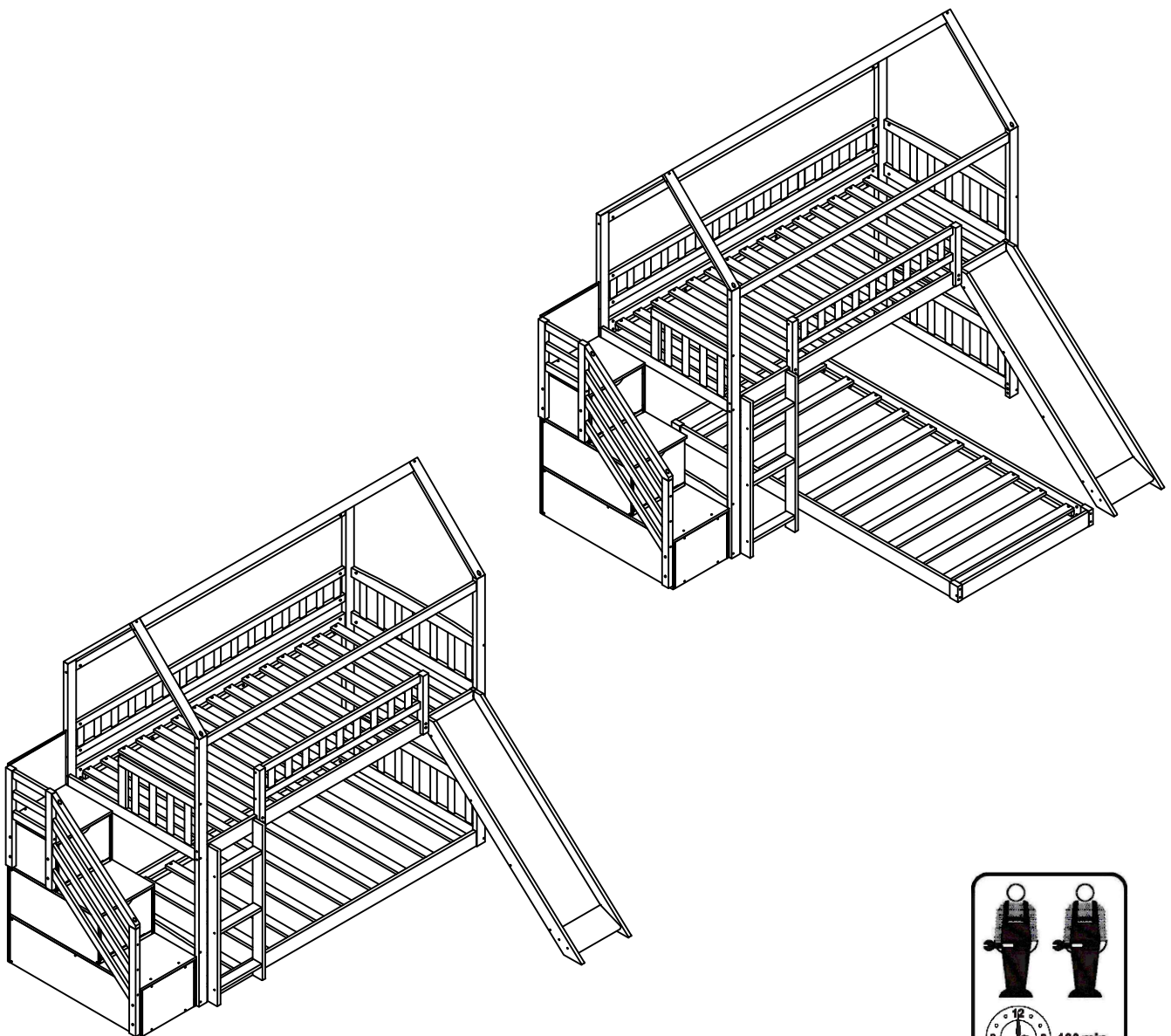
WF301671

WF301672

Dieses Set ist in 4 Boxen enthalten. Wenn Sie keine vollen 4 Boxen erhalten, wenden Sie sich bitte an unseren Kundenservice

This set comes in 4 boxes. If you do not receive a full 4 boxes, please contact our customer service.

Haus Etagenbett mit Rutsche 200x90cm



MONTAGEANLEITUNGEN

INSTRUCTIONS

IMPORTANT-READ CAREFULLY-RETAIN FOR FUTURE REFERENCE

- a) **WARNING** -Children can become trapped between the bed and the wall, the adjoining pieces of furniture (e.g. cupboards) and the Ikea. To avoid risk of serious injury the distance between the safety barrier and the adjoining structure shall not exceed 90 mm or shall be more than 230 mm.
- b) **WARNING**-Do not use the bed if any structural part is broken or missing; Replacement parts are between requested from the manufacturer or the store.
- c) **WARNING**-Do not climb or wiggle on any non-designated structures.
- d) it is imperative to always follow the installation instructions and manufacturer's use.
- e) The recommended size of the mattress to be used with the bed is 200cmx90cm, maximum thickness mattress:15cm.
- f) It is necessary to ventilate the room in order to maintain a low level moisture and prevent mold growth in the bed and its periphery.
- g) Joining devices should always be tightened properly and regularly verified. Tighten if necessary.

ANLEITUNGEN

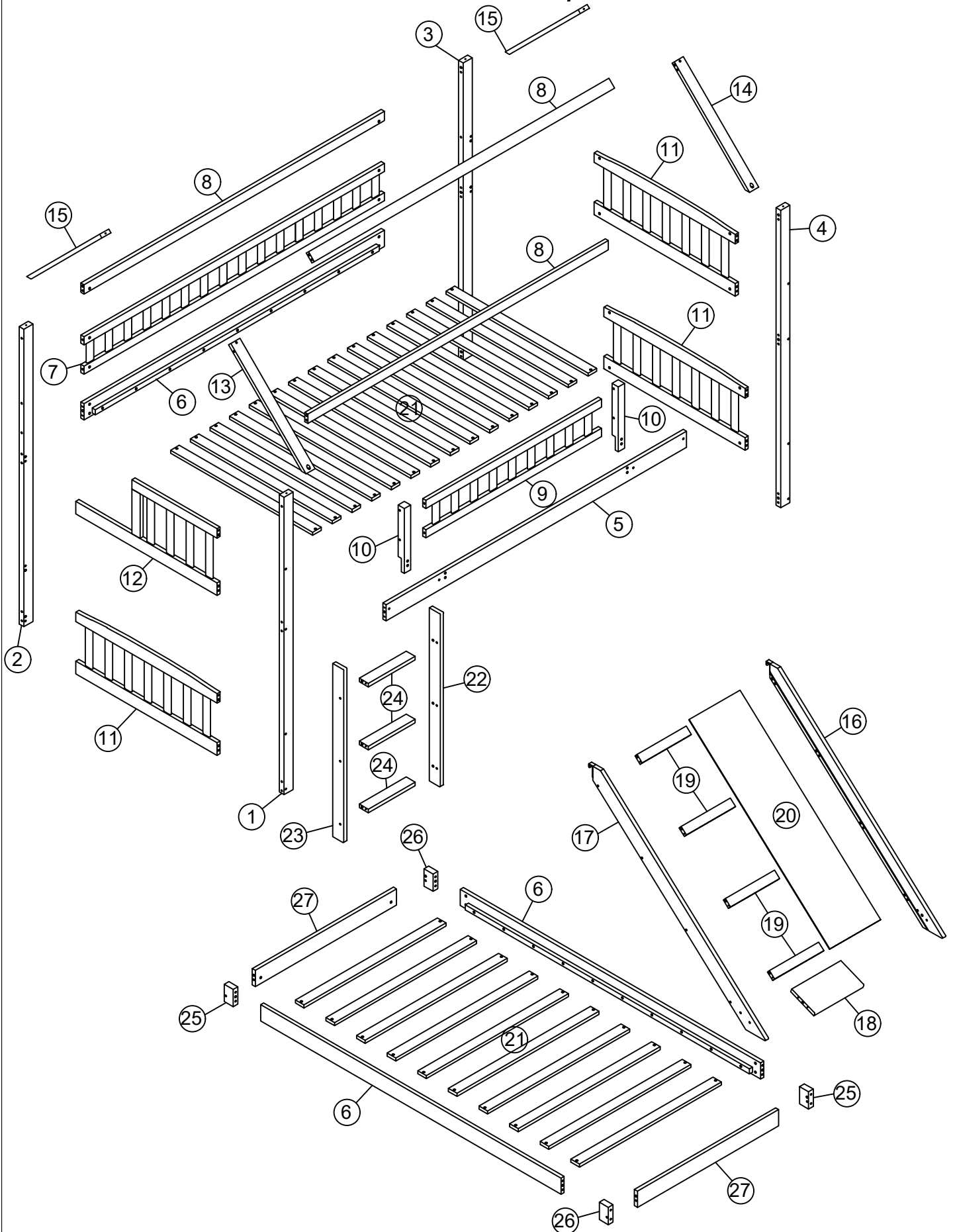
WICHTIG - SORGFÄLTIG LESEN - FÜR SPÄTERE VERWENDUNG

AUFBEWAHREN

- a) **WARNUNG** - Kinder können zwischen dem Bett und der Wand, den angrenzenden Möbelstücken (z. B. Schränken) und der Lücke eingeklemmt werden. Um die Gefahr schwerer Verletzungen zu vermeiden, darf der Abstand zwischen der Sicherheitsbarriere und der angrenzenden Struktur nicht mehr als 90 mm oder mehr als 230 mm betragen.
- b) **WARNUNG**-Das Bett darf nicht benutzt werden, wenn ein Bauteil gebrochen ist oder fehlt; Ersatzteile sind beim Hersteller oder im Geschäft anzufordern.
- c) **WARNUNG** - Klettern oder wackeln Sie nicht auf nicht dafür vorgesehenen Strukturen.
- d) Befolgen Sie unbedingt die Installationsanweisungen und die Gebrauchsanweisungen des Herstellers.
- e) Die empfohlene Größe der Matratze für das Bett beträgt 200x90cm, maximale Dicke der Matratze: 15cm.
- f) Es ist notwendig, den Raum zu lüften, um die Feuchtigkeit niedrig zu halten und Schimmelbildung im Bett und seiner Umgebung zu verhindern.
- g) Die Verbindungselemente sollten immer richtig angezogen sein und regelmäßig überprüft werden. Ziehen Sie sie gegebenenfalls nach.

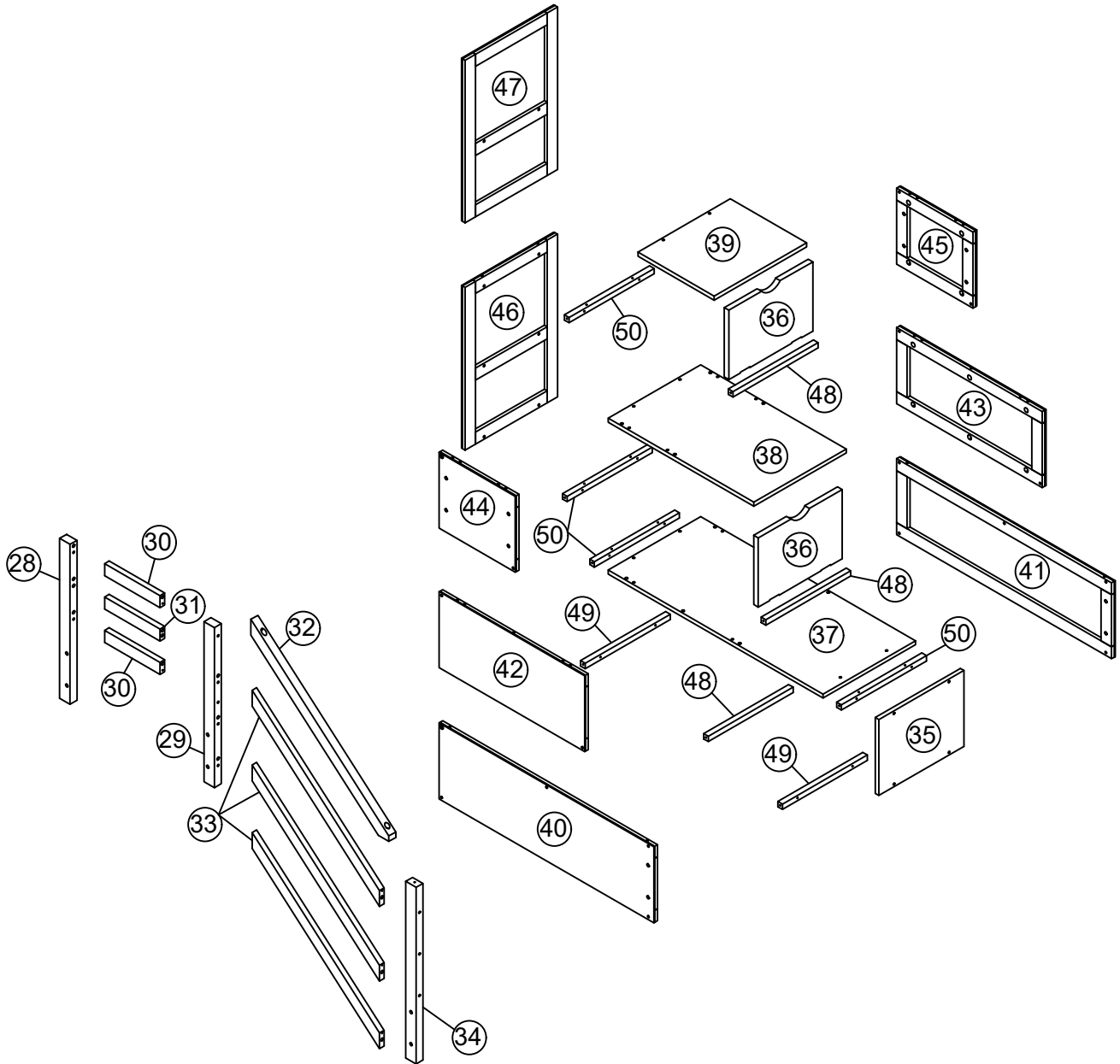
MONTAGEANLEITUNGEN

Stückliste 1/2



MONTAGEANLEITUNGEN

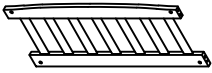

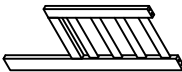

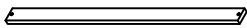
Stückliste 2/2



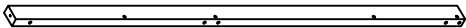

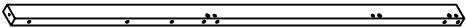

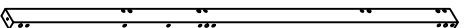

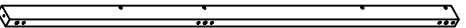

MONTAGEANLEITUNGEN

STÜCKLISTE

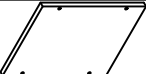

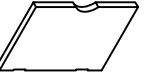
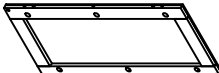
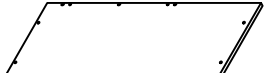
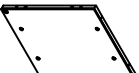

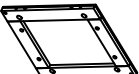


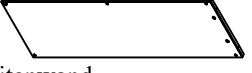
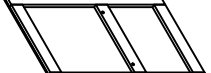
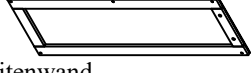
WF301669

11	Rahmen des Kopfteils		3pcs	25	Rechter Unterschenkel		2pcs
12	Rahmen des Kopfteils		1pc	26	Linker Unterschenkel		2pcs
21	Latten (Obere 15 Stück / Untere 10 Stück)		25pcs				

WF301670 (Hardware-in dieser SKU)

1	Linkes Vorderbein		1pc	5	Oberer vorderer Seitenholm		1pc
2	Linkes Hinterbein		1pc	6	Oberer hinterer Seitenholm & unterer Seitenholm		3pcs
3	Rechtes Hinterbein		1pc	7	Rahmen der hinteren Leitplanke		1pc
4	Rechtes Vorderbein		1pc	8	Vordere und hintere Dachstütze		3pcs

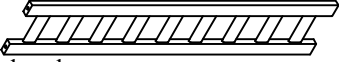
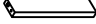
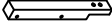
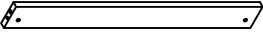
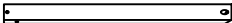
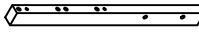
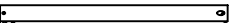

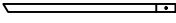
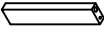

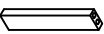
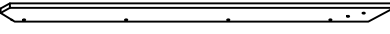
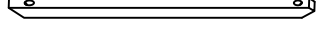
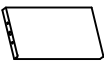

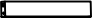
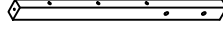
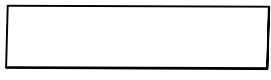

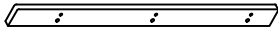
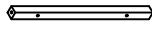
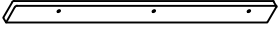
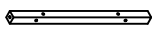
WF301671

35	Vordere Verkleidung der Aufbewahrungsleiter		1pc	42	Aufbewahrungsleiter Seitenwand		1pc
36	Türverkleidung der Aufbewahrungsleiter		2pcs	43	Aufbewahrungsleiter Seitenwand		1pc
37	Bodenplatte der Aufbewahrungsleiter		1pc	44	Aufbewahrungsleiter Seitenwand		1pc
38	Aufbewahrungsleiter Zwischenwand		1pc	45	Aufbewahrungsleiter Seitenwand		1pc
39	Aufbewahrungsleiter Oberteil		1pc	46	Aufbewahrungsleiter Rückwand unten		1pc
40	Aufbewahrungsleiter Seitenwand		1pc	47	Rückwand der Aufbewahrungsleiter oben		1pc
41	Aufbewahrungsleiter Seitenwand		1pc				

MONTAGEANLEITUNGEN
















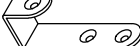

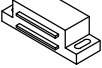

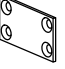


STÜCKLISTE

WF301672

9	 Vorderer Geländerrahmen	1pc	24	 Stufe der Leiter	3pcs
10	 Vordere Geländerstütze	2pcs	27	 Kopfteil-Paneele	2pcs
13	 Dach - vordere Stütze	1pc	28	 Aufbewahrungsleiterstütze	1pc
14	 Dach - vordere Stütze	1pc	29	 Aufbewahrungsleiterstütze	1pc
15	 Dach - hintere Stütze	2pcs	30	 Aufbewahrungsleiterstützen	2pcs
16	 Schiebebein rechts	1pc	31	 Aufbewahrungsleiterstütze	1pc
17	 Schiebebein links	1pc	32	 Aufbewahrungsleiterstütze	1pc
18	 Bodenplatte schieben	1pc	33	 Aufbewahrungsleiterstützen	3pcs
19	 Stütze schieben	4pcs	34	 Aufbewahrungsleiterstütze	1pc
20	 Schiebeplatte	1pc	48	 Aufbewahrungsleiterstützen	3pcs
22	 Leiter rechtes Bein	1pc	49	 Aufbewahrungsleiterstützen	2pcs
23	 Leiter linkes Bein	1pc	50	 Aufbewahrungsleiterstützen	4pcs

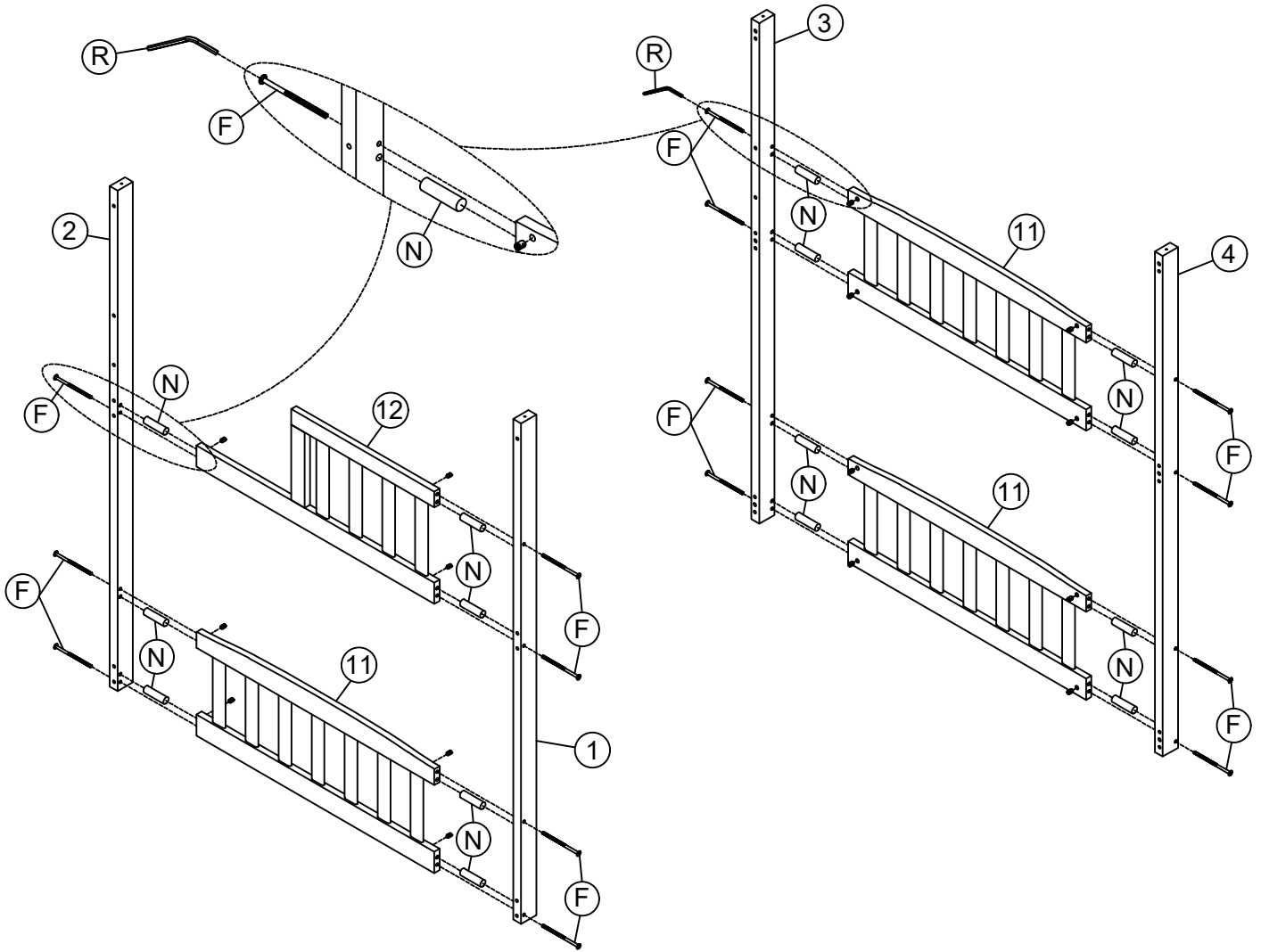
MONTAGEANLEITUNGEN




HARDWARE-LISTE (WF301670)

A	Ø4x30		50PCS	L	6.5x50		18PCS
B	Ø4x15		16PCS	M	6.5x30		20PCS
C	Ø3x15		12PCS	N	Ø10x40		63PCS
D	1/4x110		26PCS	O	Ø8x30		22PCS
E	1/4x90		4PCS	P	Ø 6.5x35		20PCS
F	1/4x75		19PCS	Q	Ø15x12		20PCS
G	1/4x40		6PCS	R	4x58		1PC
H	1/4x35		4PCS	S	70x18x2		2PCS
I	6.5x110		1PC	T	44x17x14		2PCS
J	6.5x90		9PCS	U	50x28x2		2PCS
K	6.5x60		27PCS	V	15x15x2		1PC
					Kreuzschlitzschraube Nicht enthalten		

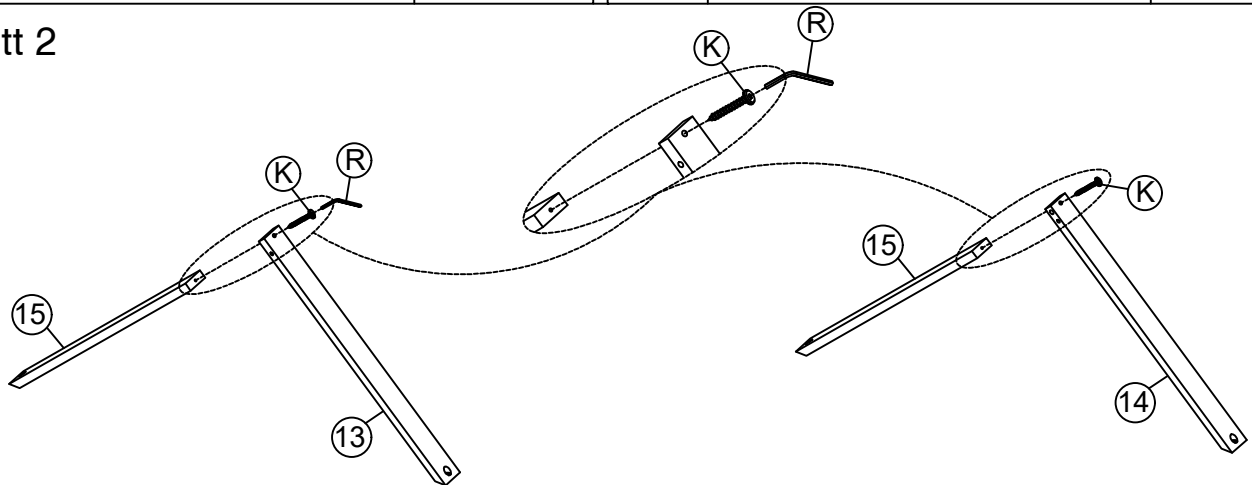
MONTAGEANLEITUNGEN



Schritt 1



N	Ø10x40		15PCS
F	1/4x75		15PCS
R	4x58		1PC

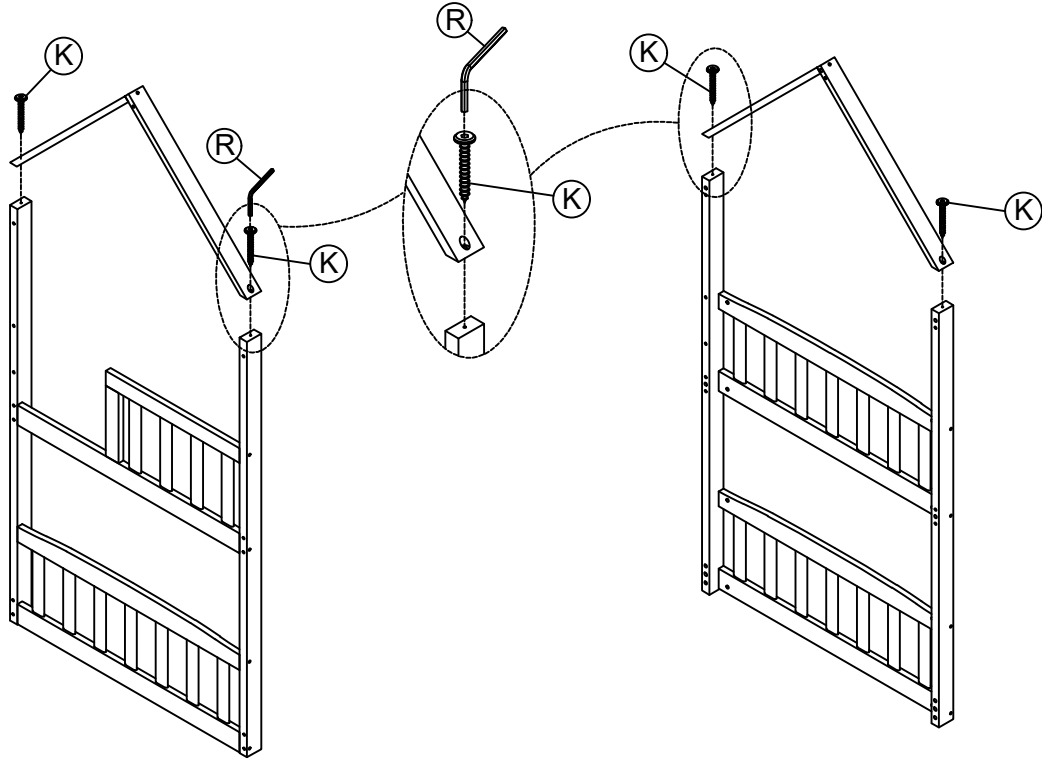
Schritt 2





K	6.5x60		2PCS
R	4x58		1PC

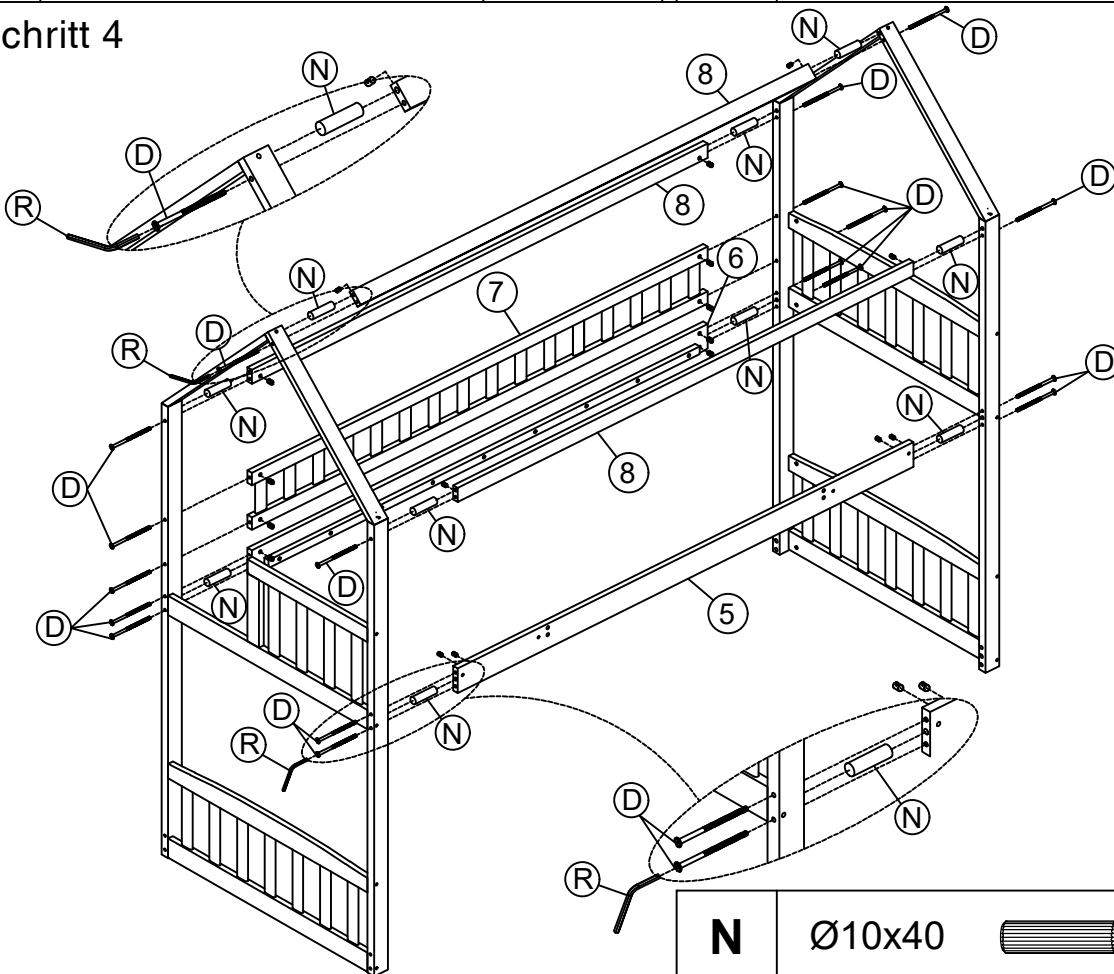
MONTAGEANLEITUNGEN




Schritt 3



K	6.5x60		4PCS	R	4x58		1PC
----------	--------	---	------	----------	------	--	-----

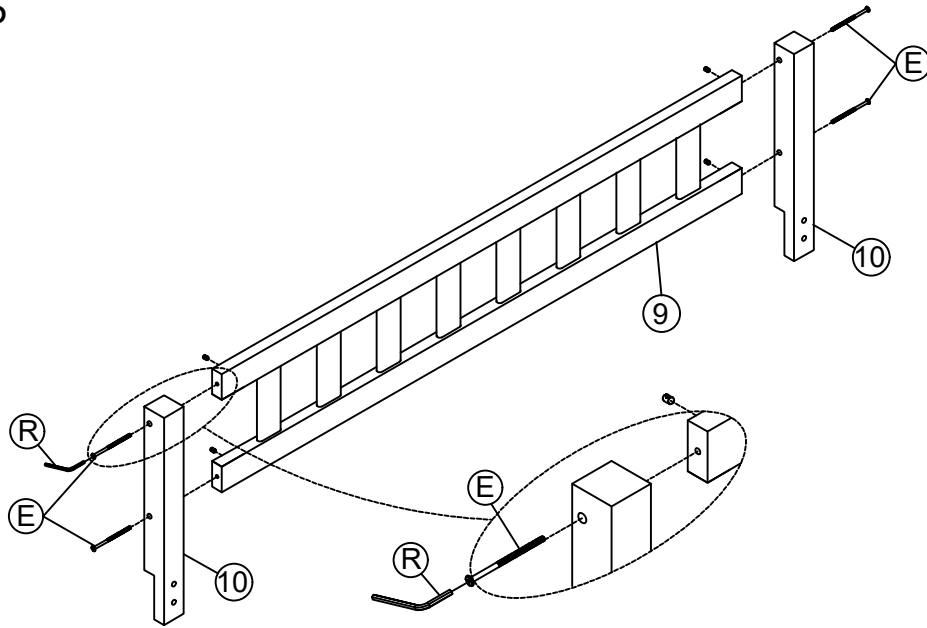
Schritt 4




N	Ø10x40		10PCS	D	1/4x110		18PCS	R	4x58		1PC
----------	--------	---	-------	----------	---------	---	-------	----------	------	---	-----

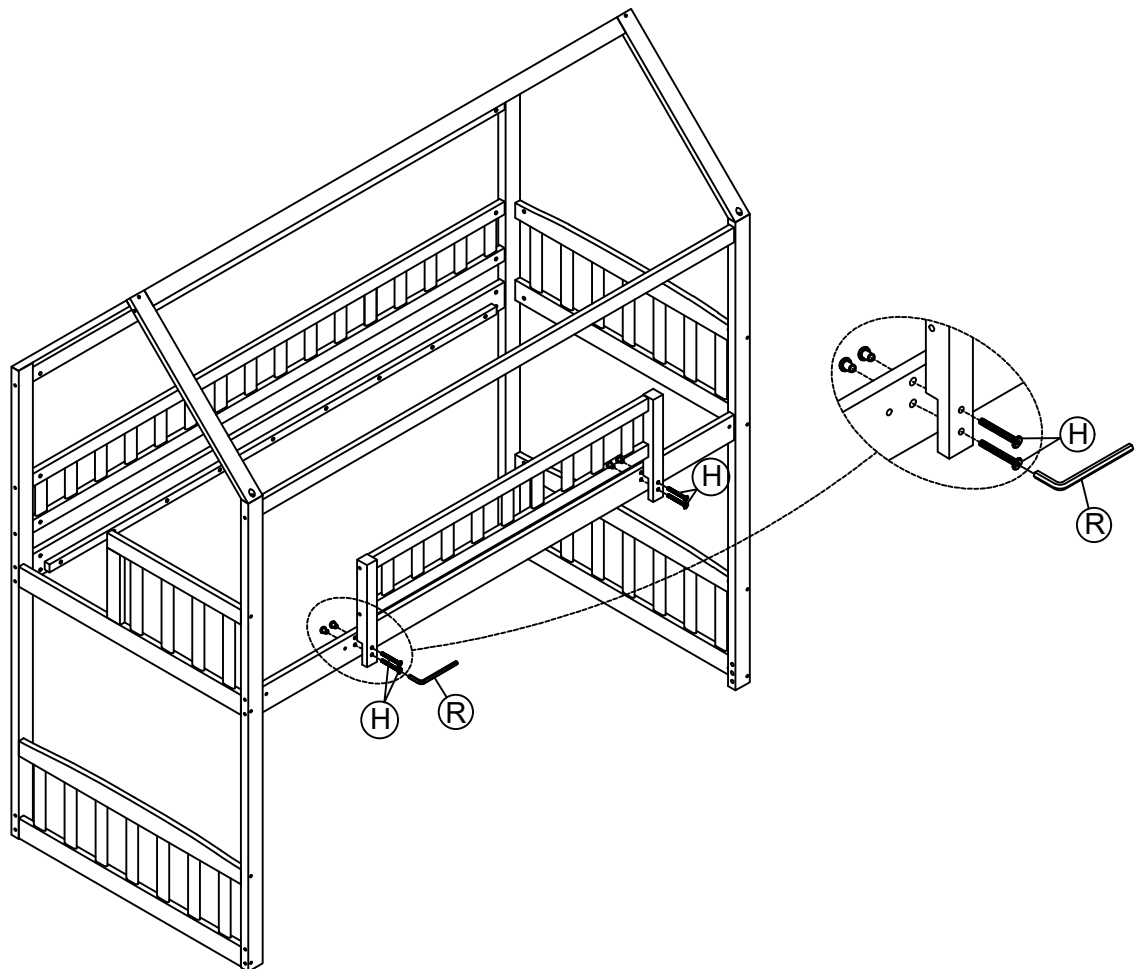
MONTAGEANLEITUNGEN


Schritt 5



E	1/4x90		4PCS	R	4x58		1PC
----------	--------	---	------	----------	------	---	-----

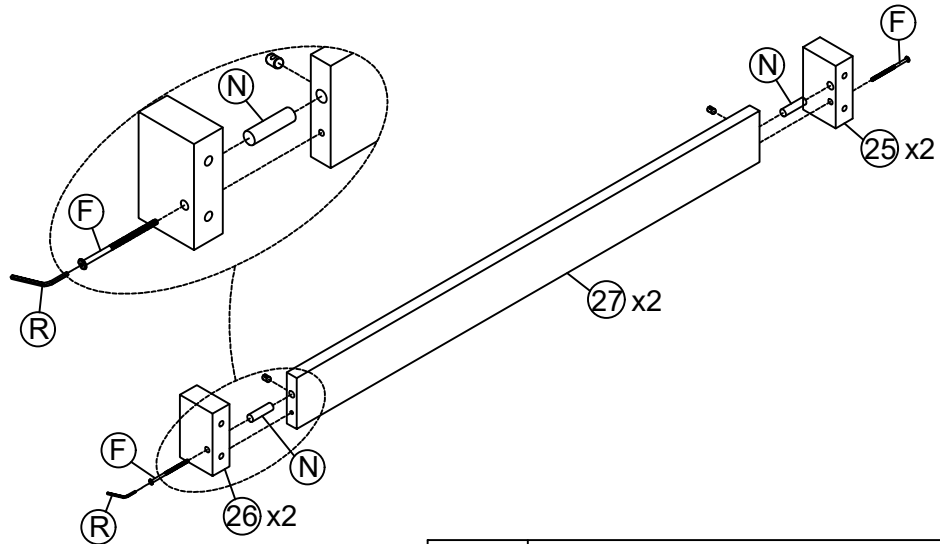
Schritt 6



H	1/4x35		4PCS	R	4x58		1PC
----------	--------	---	------	----------	------	---	-----

MONTAGEANLEITUNGEN

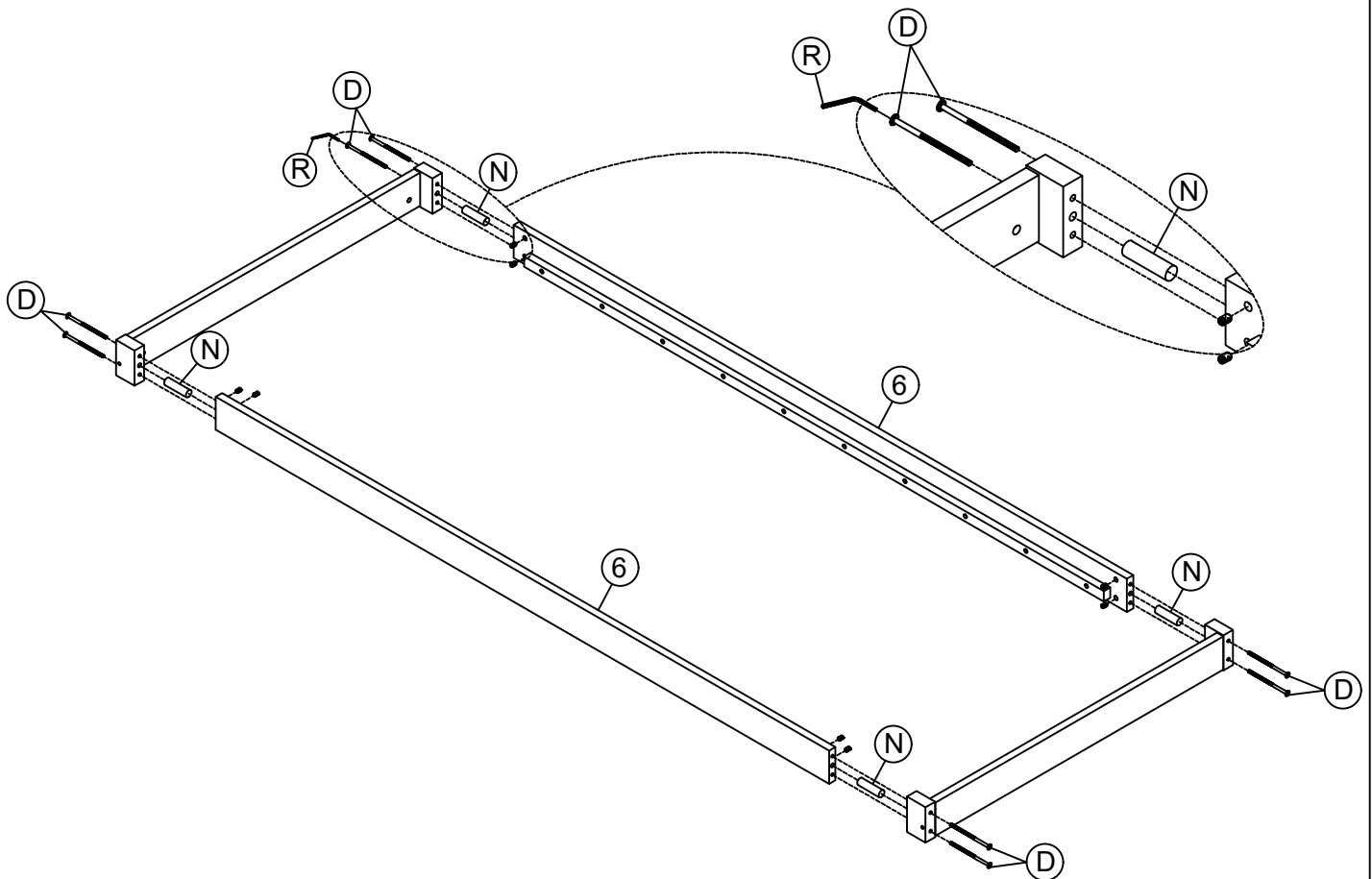
Schritt 7



R	4x58		1PC
----------	------	--	-----

F	1/4x75		4PCS	N	Ø10x40		4PCS
----------	--------	--	------	----------	--------	--	------

Schritt 8



D	1/4x110		8PCS
----------	---------	--	------

N	Ø10x40		4PCS	R	4x58		1PC
----------	--------	--	------	----------	------	--	-----

MONTAGEANLEITUNGEN

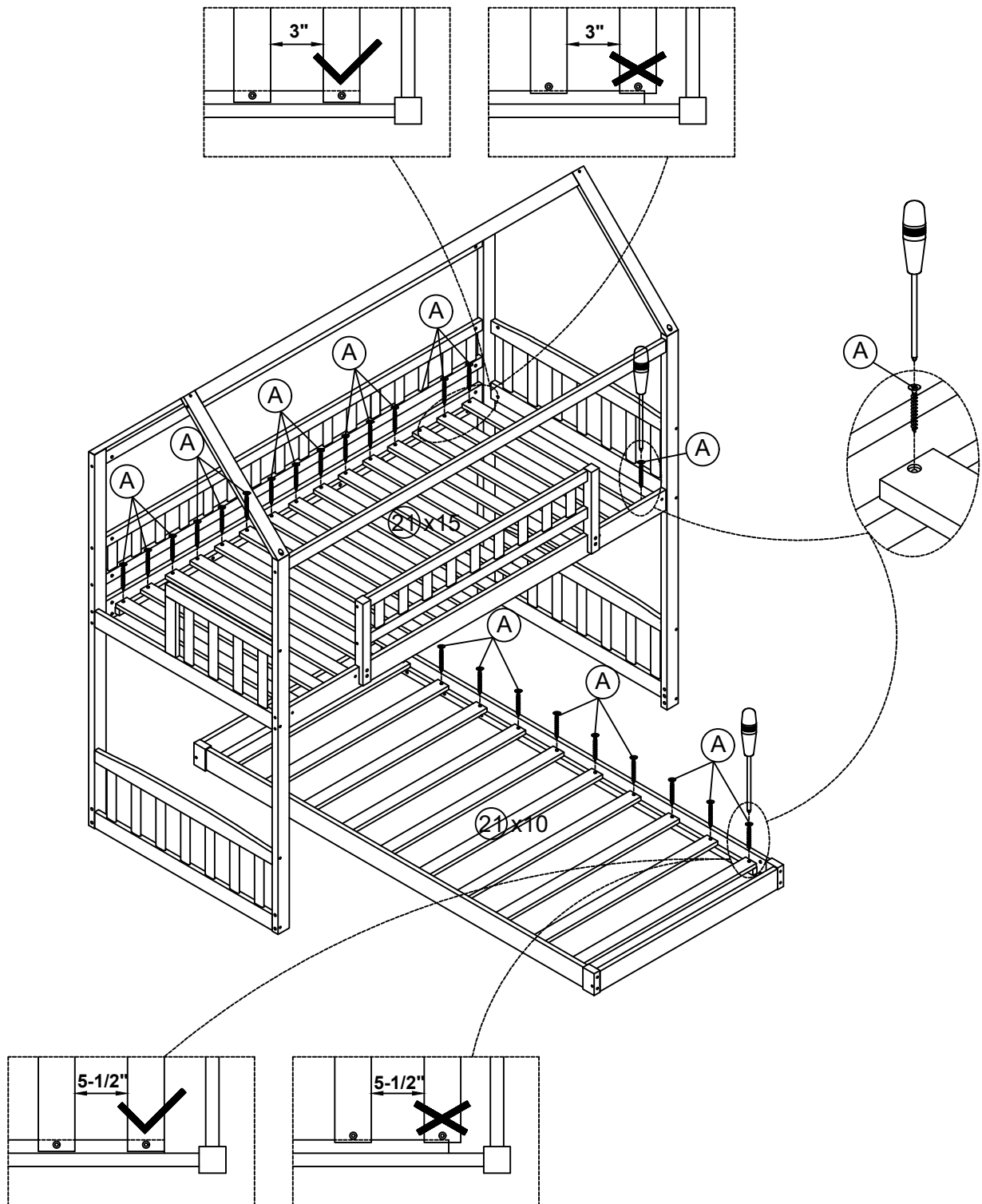
Schritt 9

Befestigen Sie zunächst 2 Stück von Teil 21 an der Vorderseite und am Ende des Rahms zwischen dem Kopfteil.

Dann befestigen Sie das restliche Teil 21 gleichmäßig zwischen dem Kopfteil.

First attach 2pcs part 21 to the front and end of the frame between headboard.

Then attach the remaining part 21 equidistantly between headboard.



A

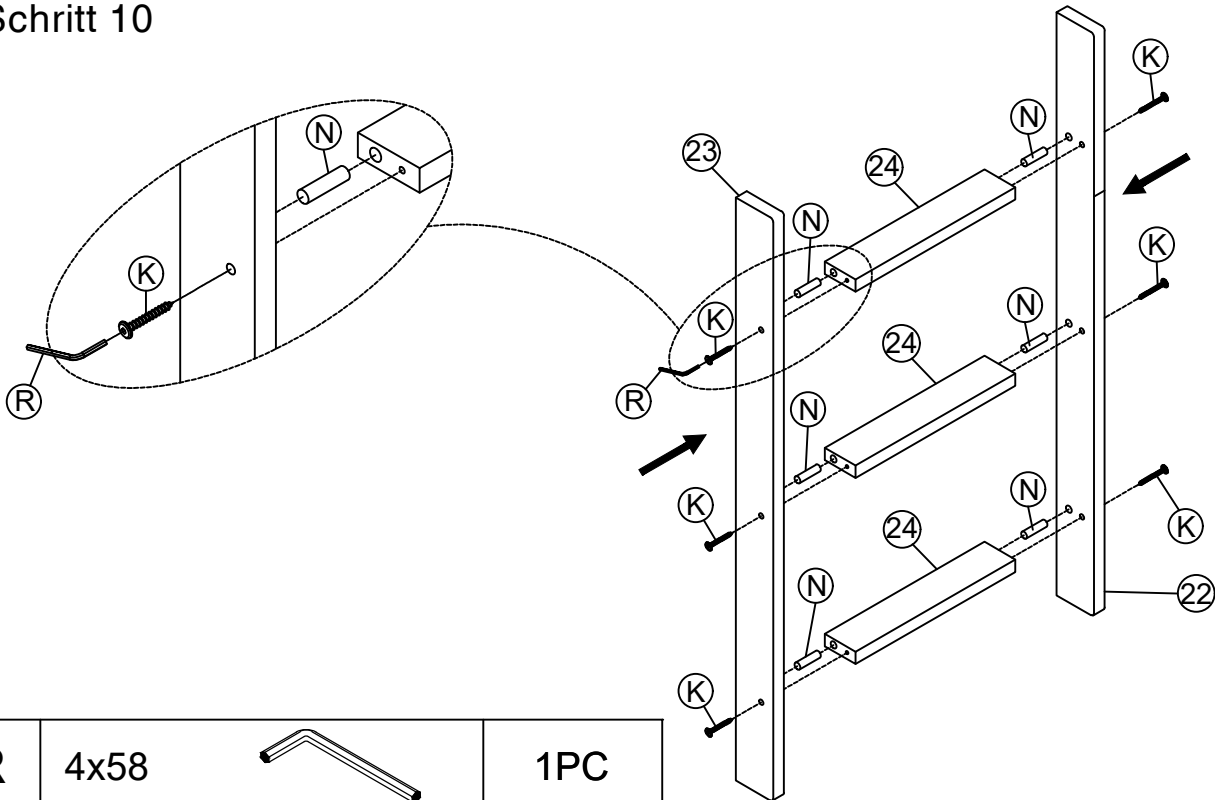
Ø4x30




50PCS

MONTAGEANLEITUNGEN

Schritt 10

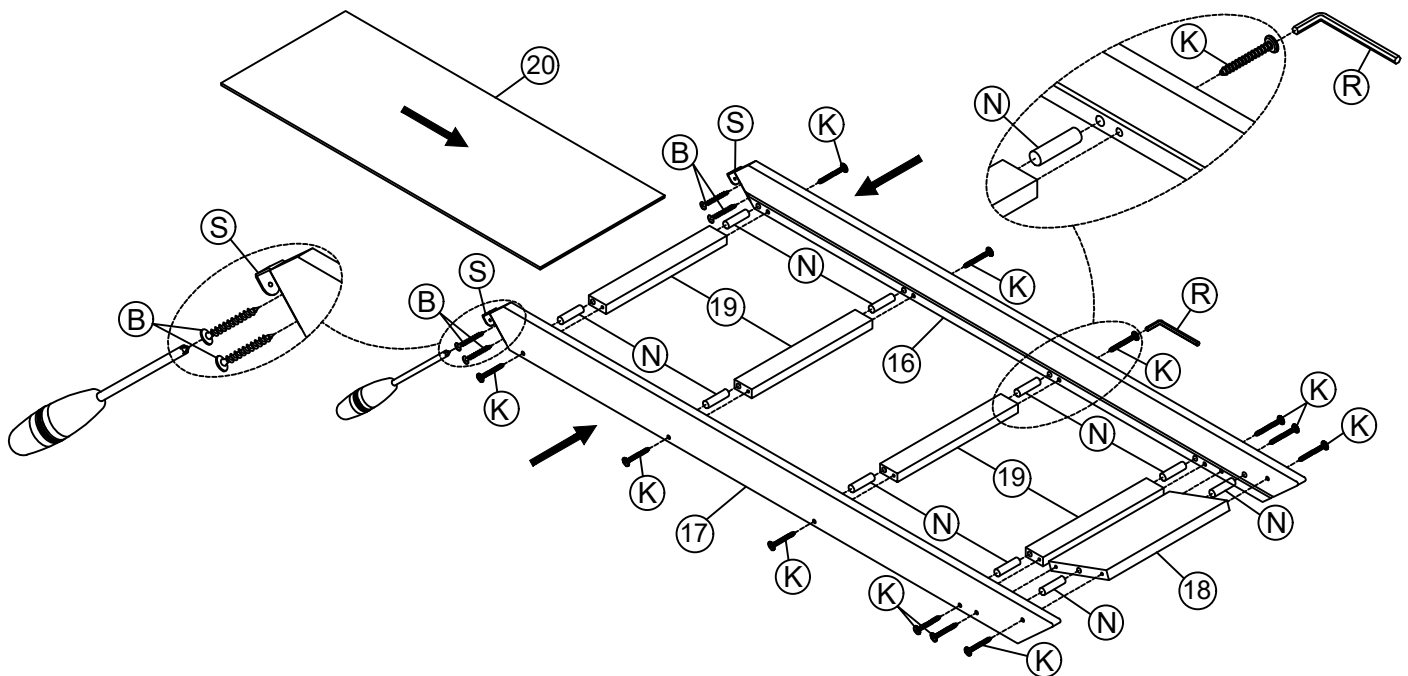


R 4x58  1PC


N Ø10x40  6PCS

K 6.5x60  6PCS

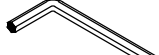
Schritt 11



B Ø4x15  4PCS

S 70x26x18  2PCS

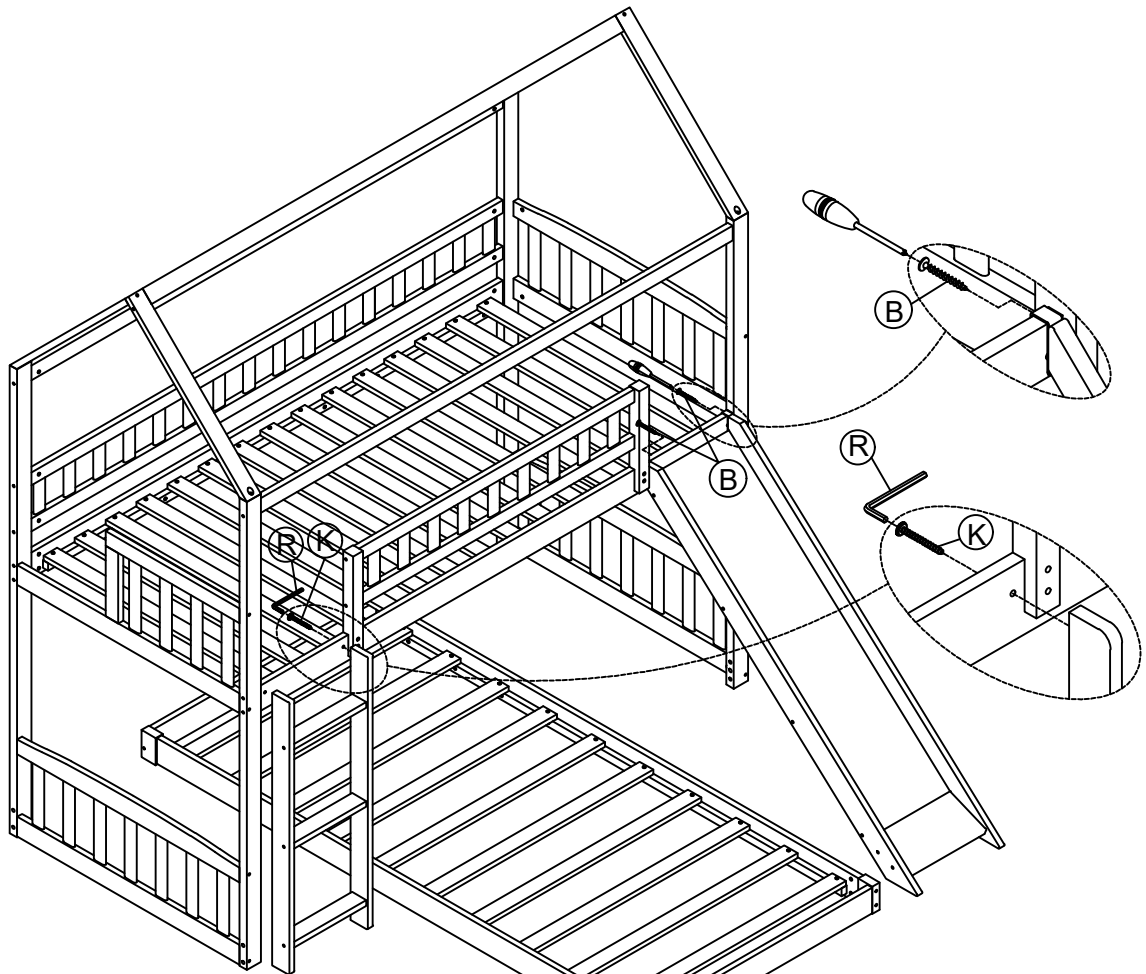
N Ø10x40  10PCS




R 4x58  1PC

K 6.5x60  12PCS

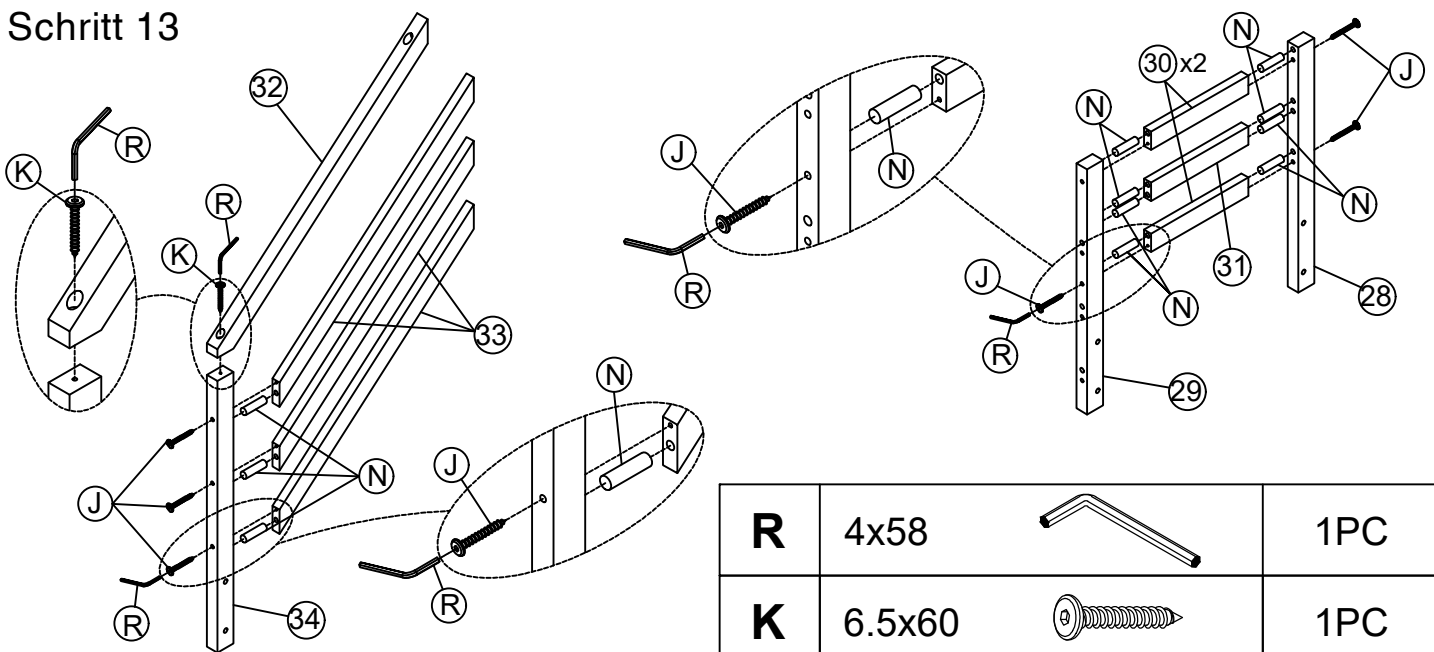
MONTAGEANLEITUNGEN

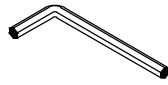



Schritt 12



R	4x58		1PC				
K	6.5x60		2PCS	B	Ø4x15		2PCS

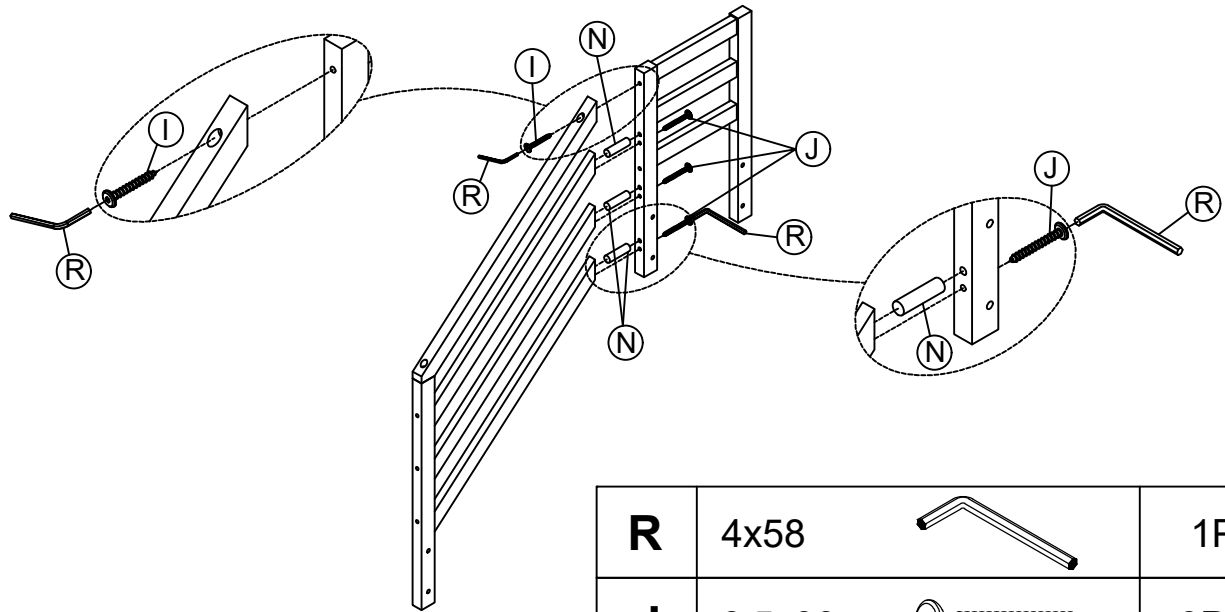
Schritt 13







R	4x58		1PC				
K	6.5x60		1PC	J	6.5x90		6PCS
N	Ø10x40		11PCS				

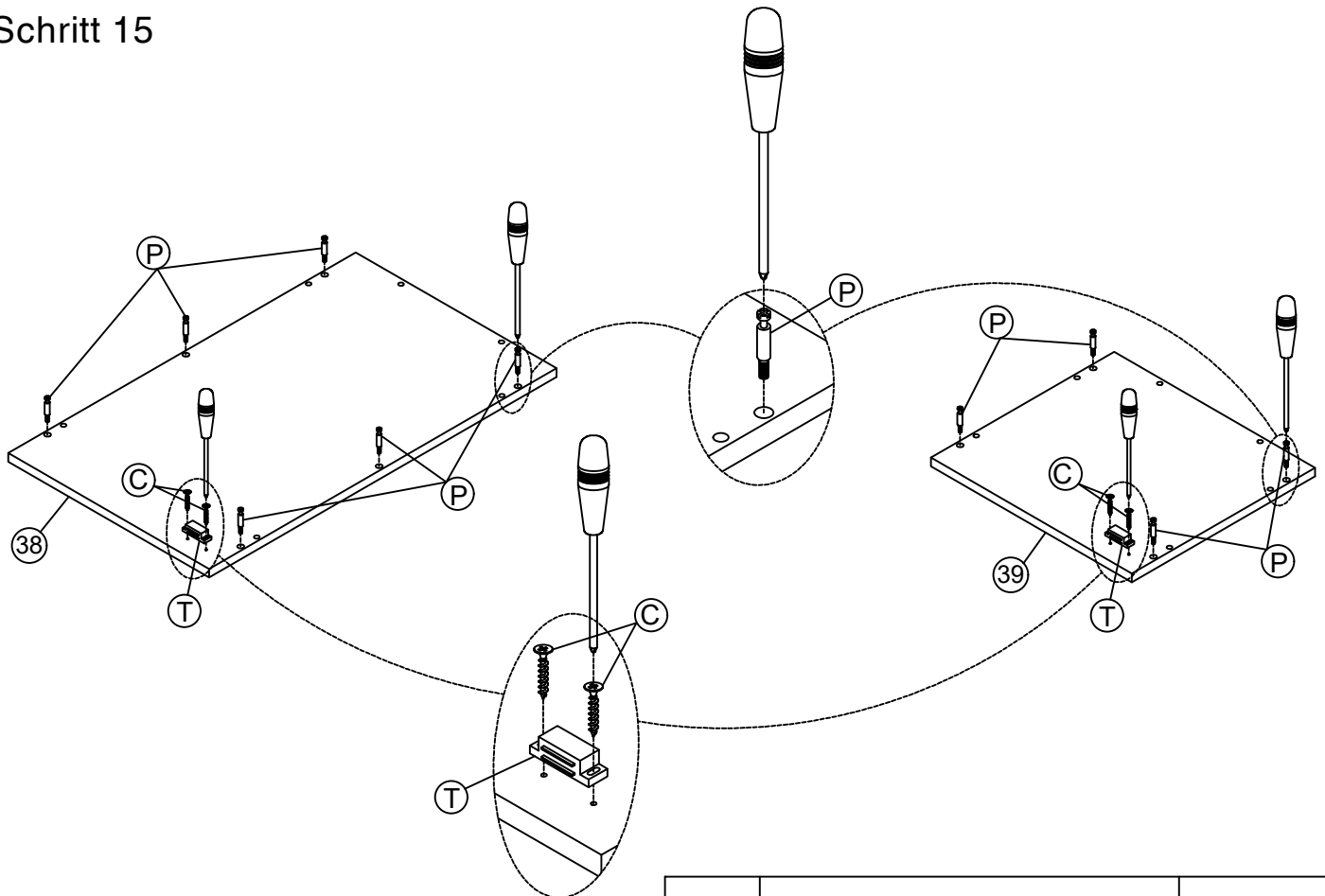
MONTAGEANLEITUNGEN

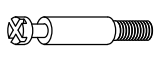

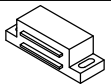
Schritt 14



R	4x58		1PC
J	6.5x90		3PCS
N	Ø10x40		3PCS
I	6.5x110		1PC

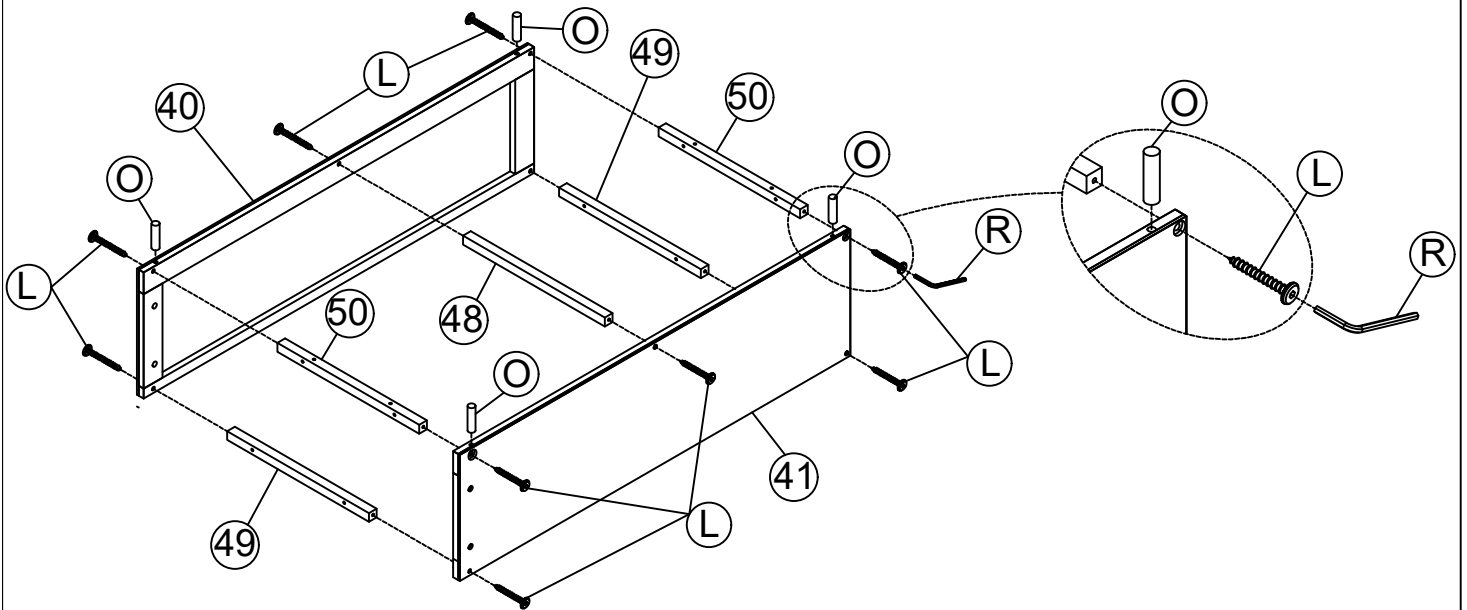
Schritt 15






P	Ø 6.5x35		10PCS
C	Ø3x15		4PCS
T	44x17x14		2PCS

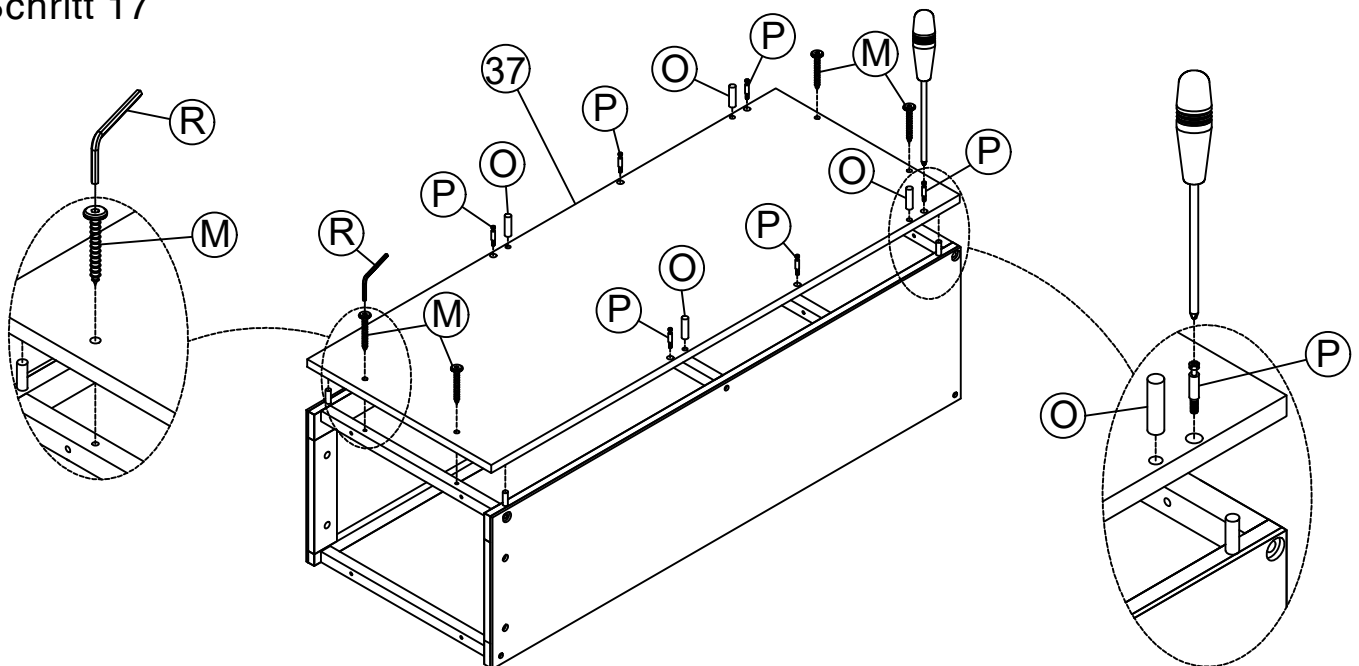
MONTAGEANLEITUNGEN

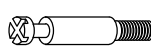



Schritt 16



				R	4x58		1PC
O	Ø8x30		4PCS	L	6.5x50		10PCS

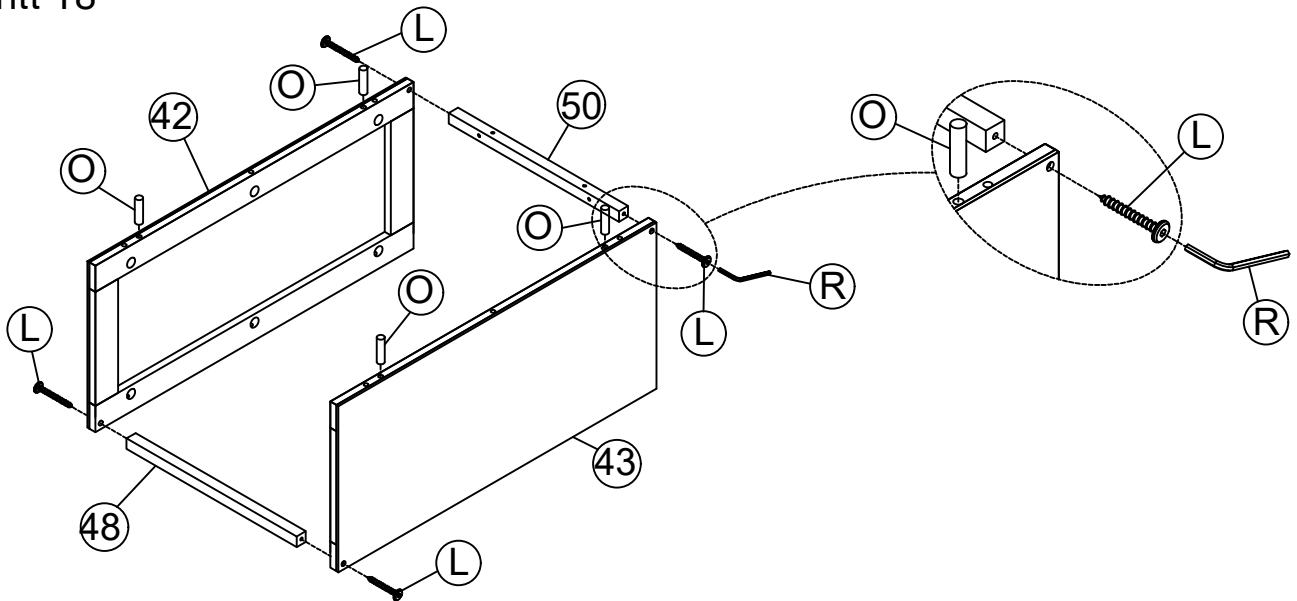
Schritt 17






P	Ø 6.5x35		6PCS	R	4x58		1PC
O	Ø8x30		4PCS	M	6.5x30		4PCS

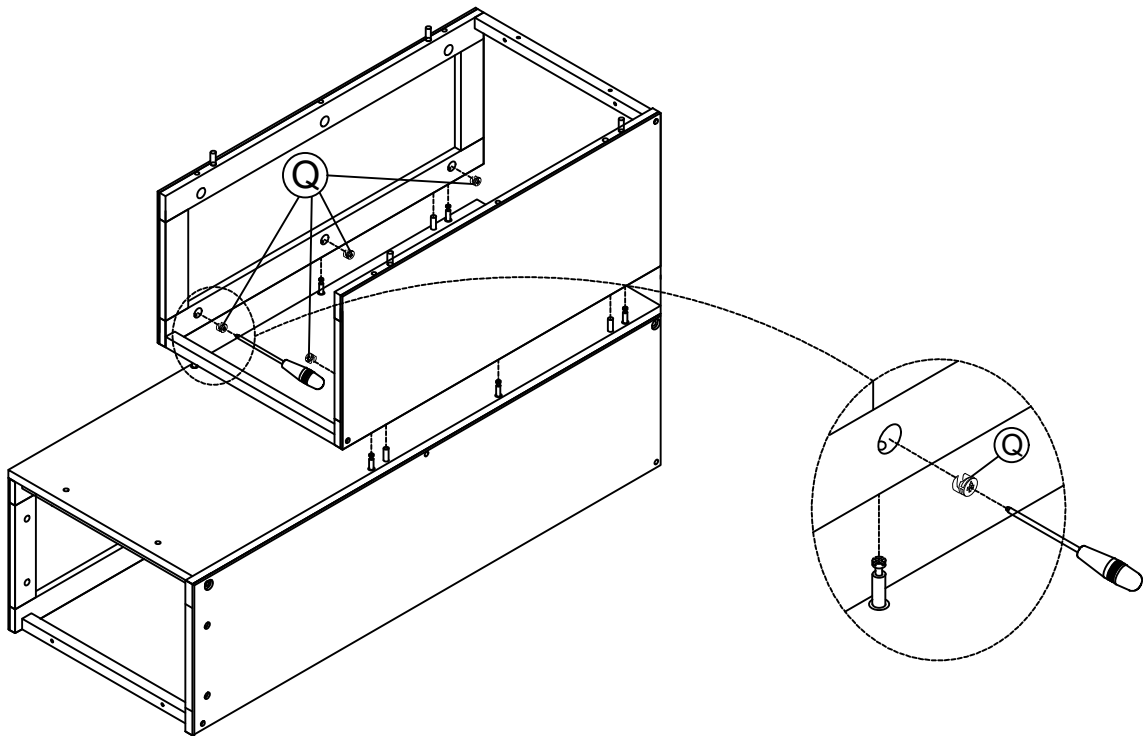
MONTAGEANLEITUNGEN


Schritt 18



				R	4x58		1PC
O	Ø8x30		4PCS	L	6.5x50		4PCS

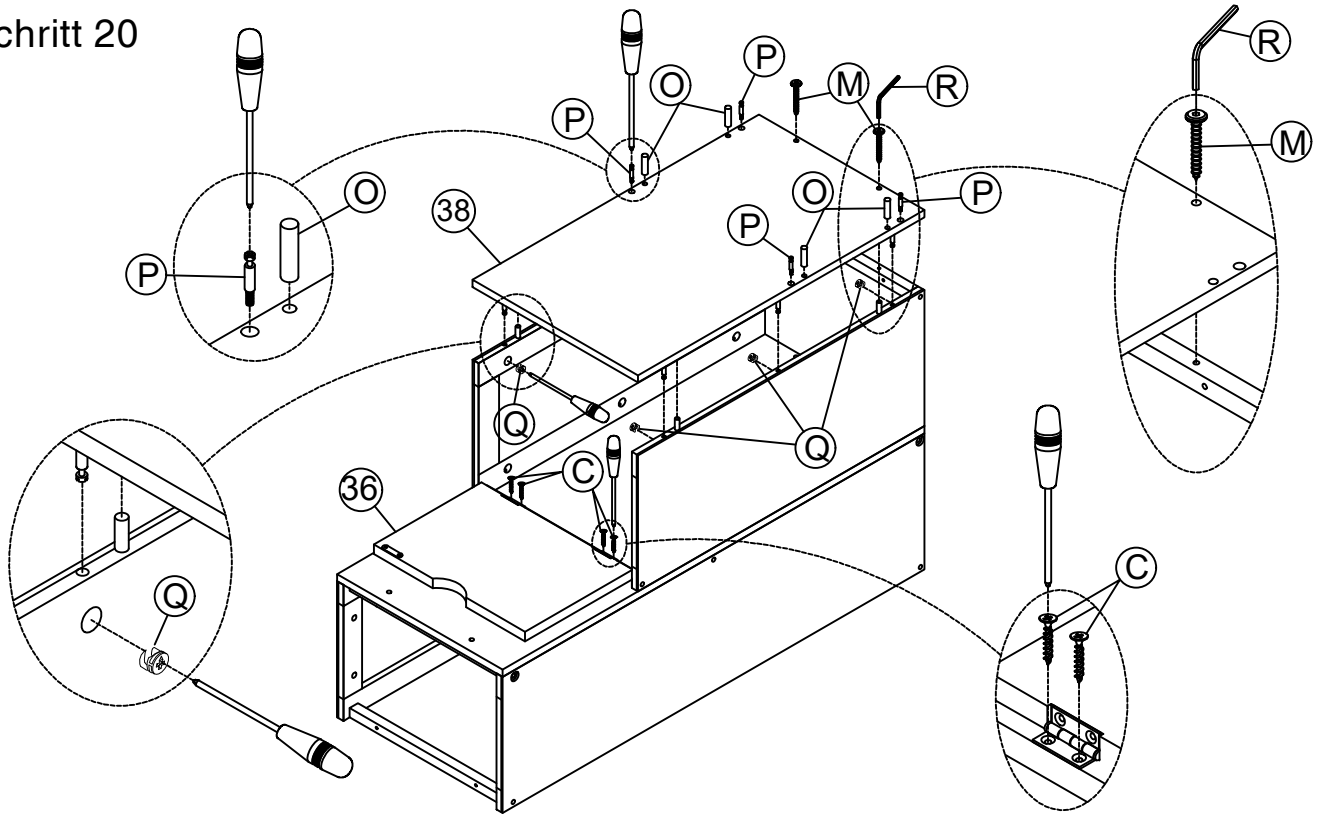
Schritt 19



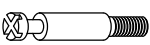
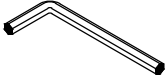
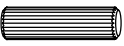



Q	Ø15x12		6PCS
----------	--------	---	------

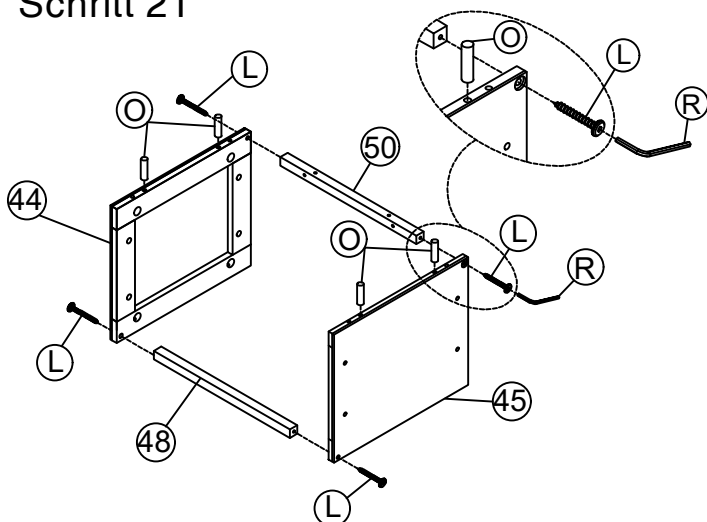
MONTAGEANLEITUNGEN




Schritt 20



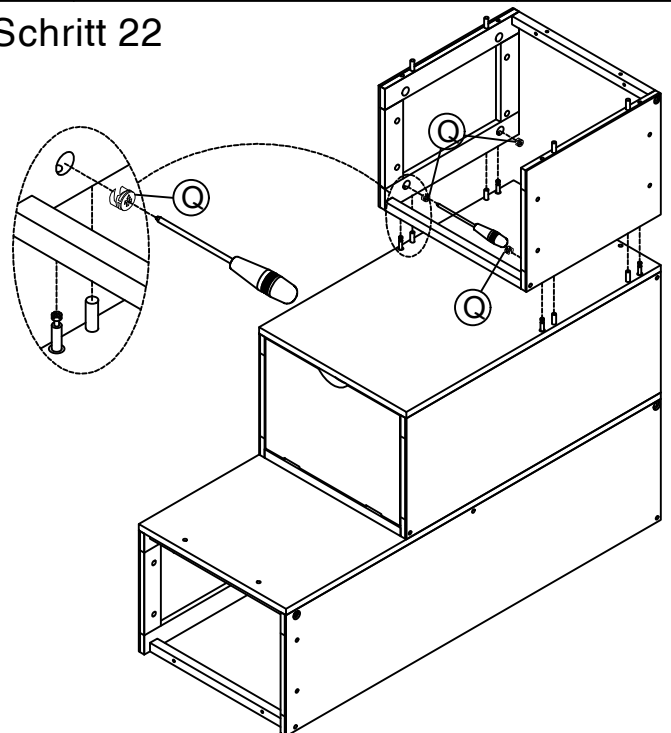
C	Ø3x15		4PCS	Q	Ø15x12		6PCS
P	Ø 6.5x35		4PCS	R	4x58		1PC
O	Ø8x30		4PCS	M	6.5x30		2PCS

Schritt 21



O	Ø8x30		4PCS
R	4x58		1PC
L	6.5x50		4PCS

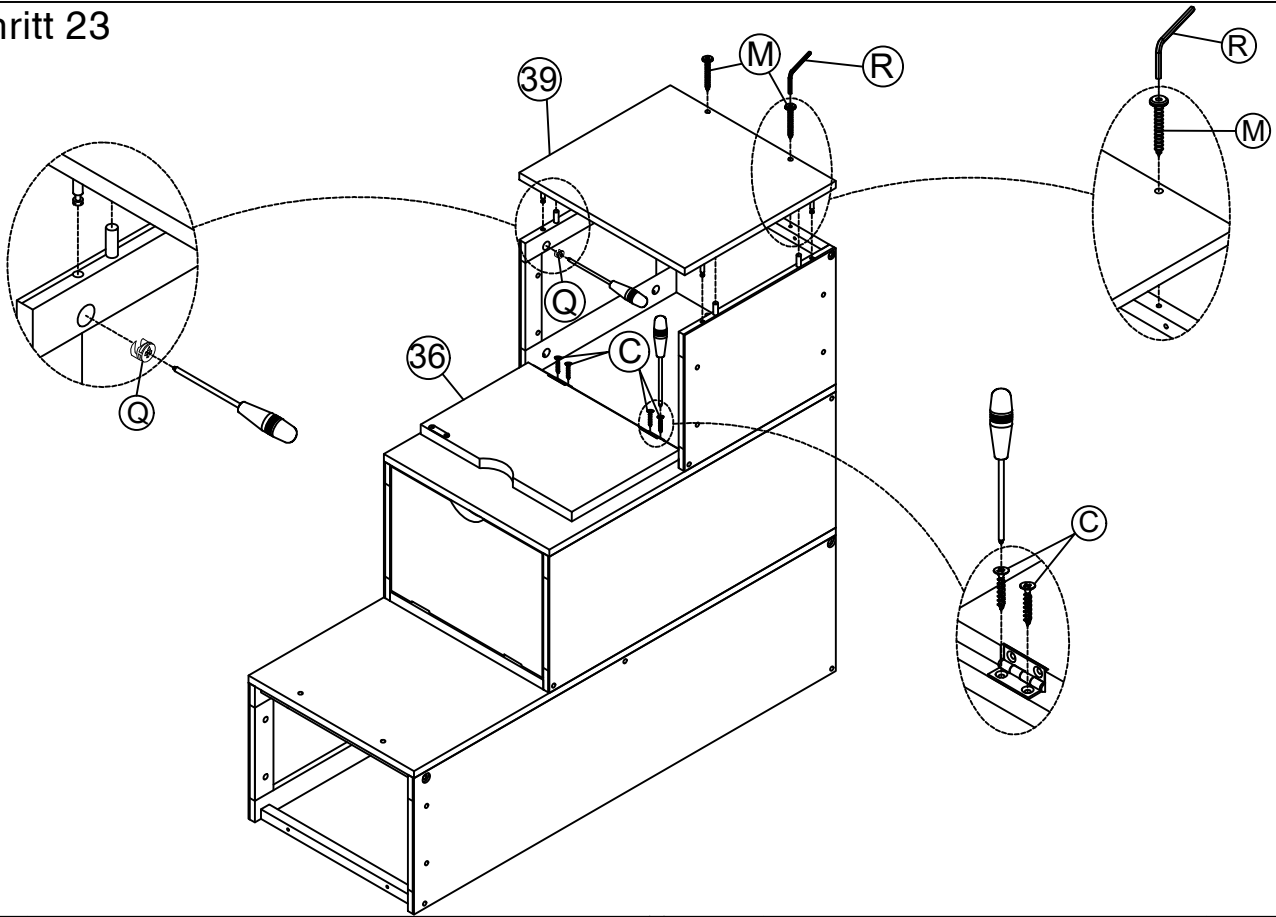
Schritt 22


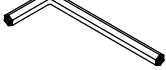




Q	Ø15x12		4PCS
----------	--------	---	------

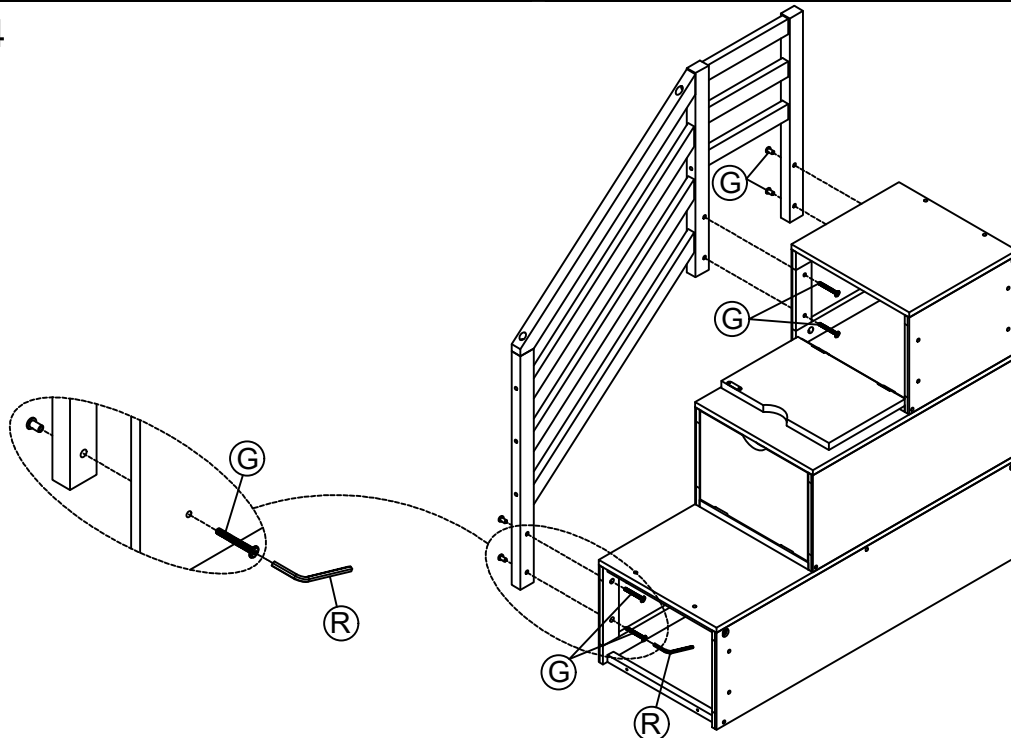
MONTAGEANLEITUNGEN



Schritt 23



C	Ø3x15		4PCS	R	4x58		1PC
Q	Ø15x12		4PCS	M	6.5x30		2PCS

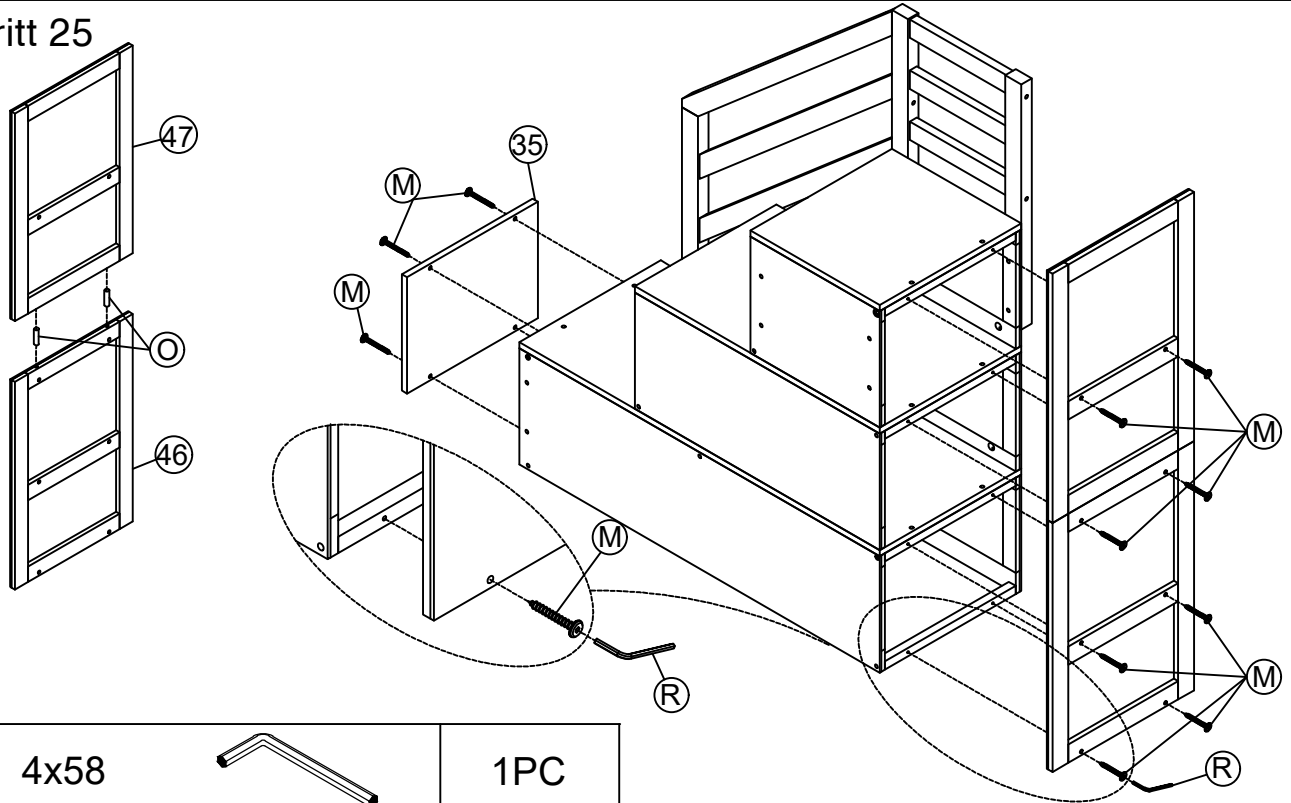
Schritt 24






G	1/4x40		6PCS	R	4x58		1PC
----------	--------	---	------	----------	------	---	-----

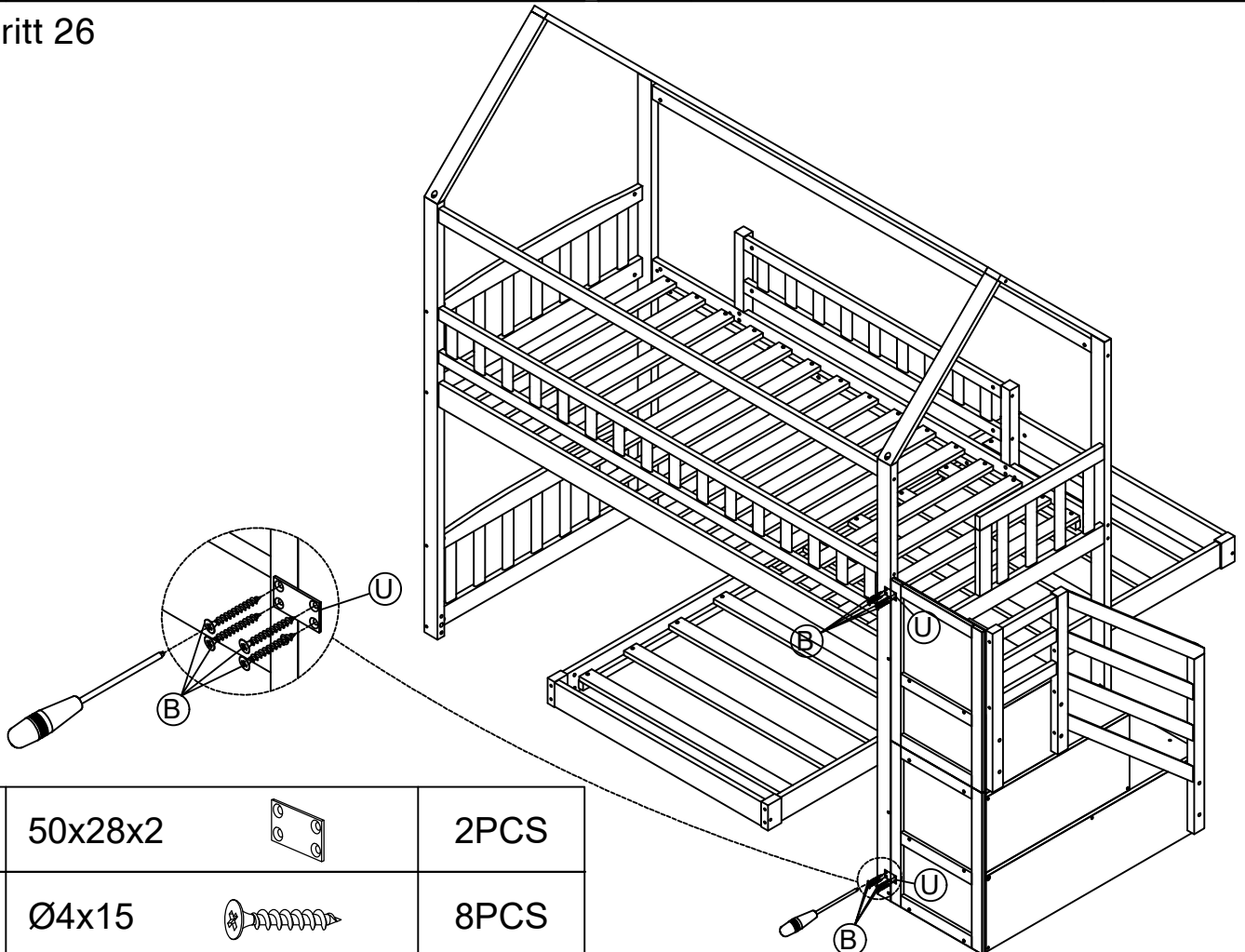
MONTAGEANLEITUNGEN

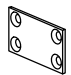

Schritt 25



R	4x58		1PC			
M	6.5x30		12PCS	O	Ø8x30	 2PCS

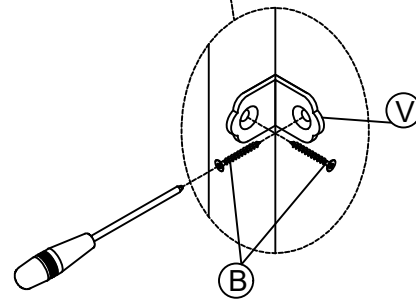
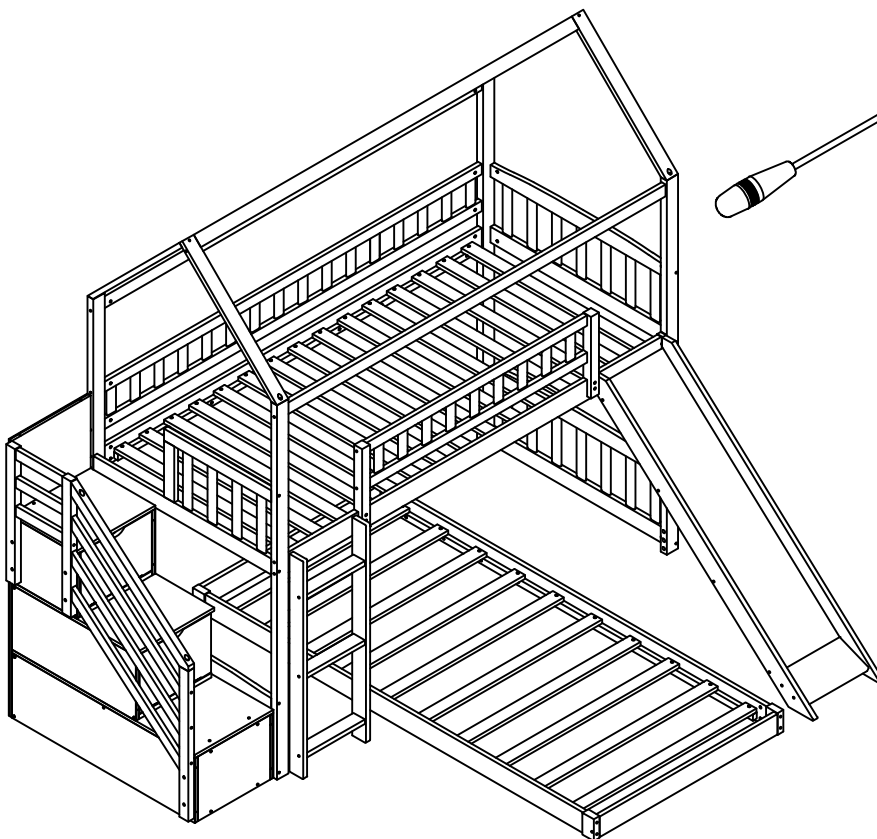
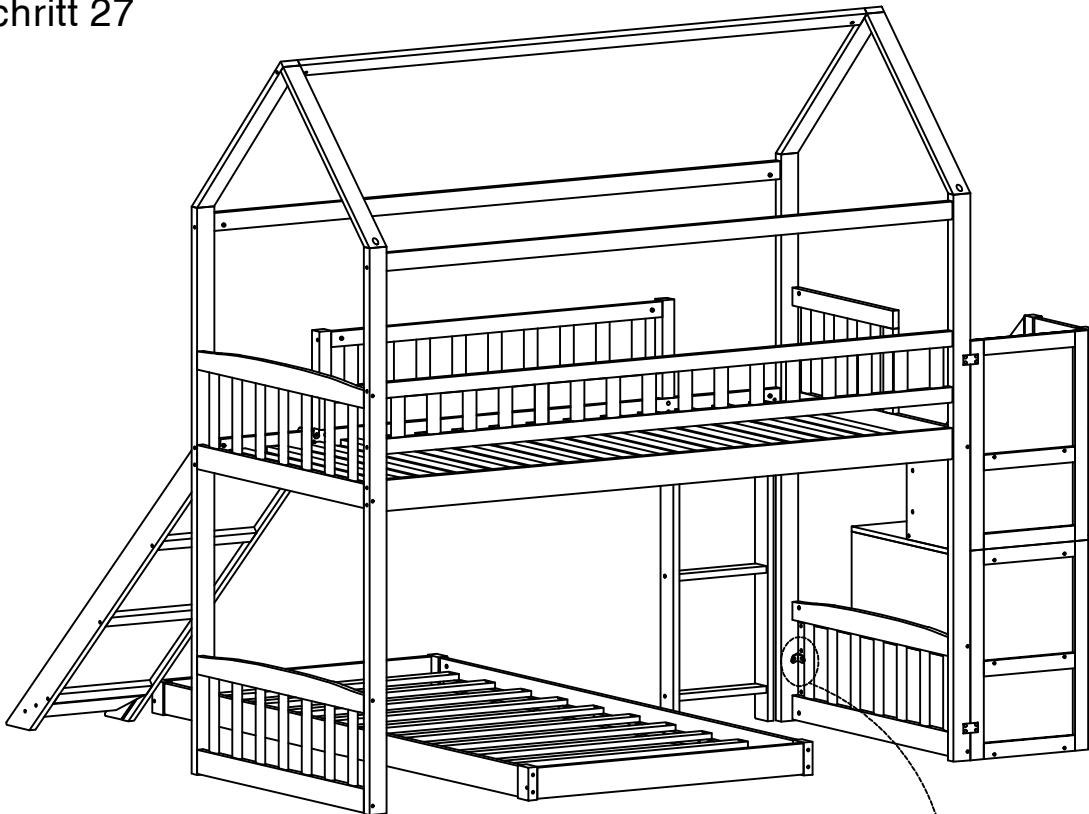
Schritt 26



U	50x28x2		2PCS
B	Ø4x15		8PCS

MONTAGEANLEITUNGEN

Schritt 27



Kompletter fall eins.

V 15x15x2



1PC

B Ø4x15

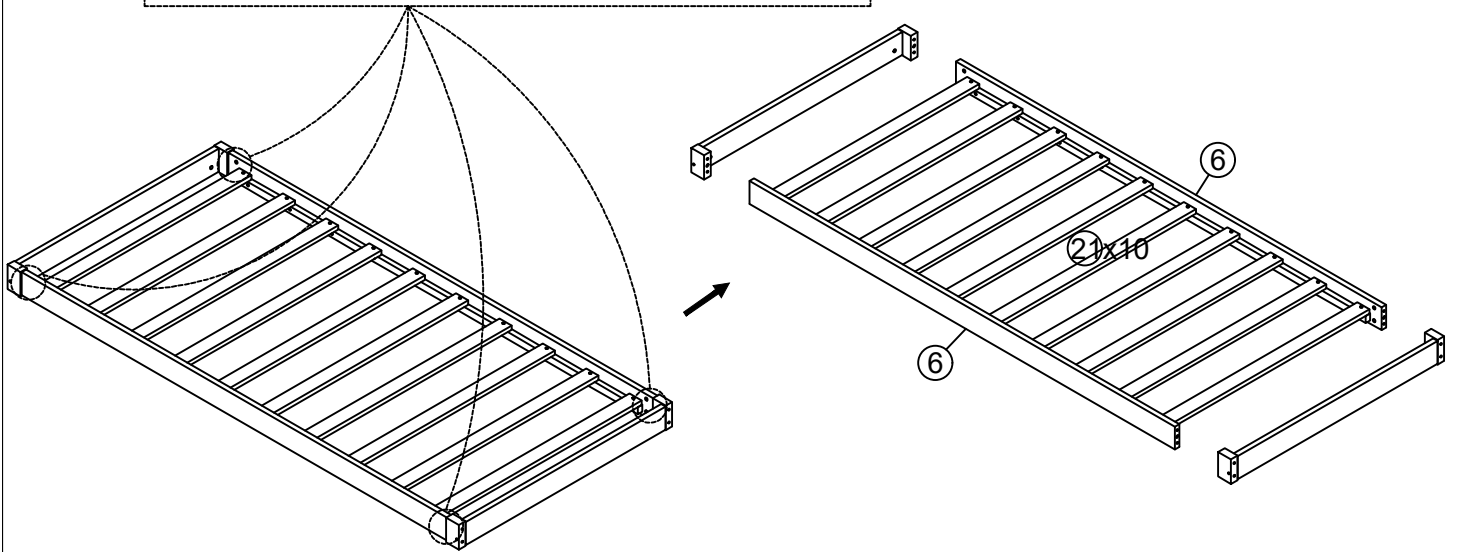


2PCS

MONTAGEANLEITUNGEN

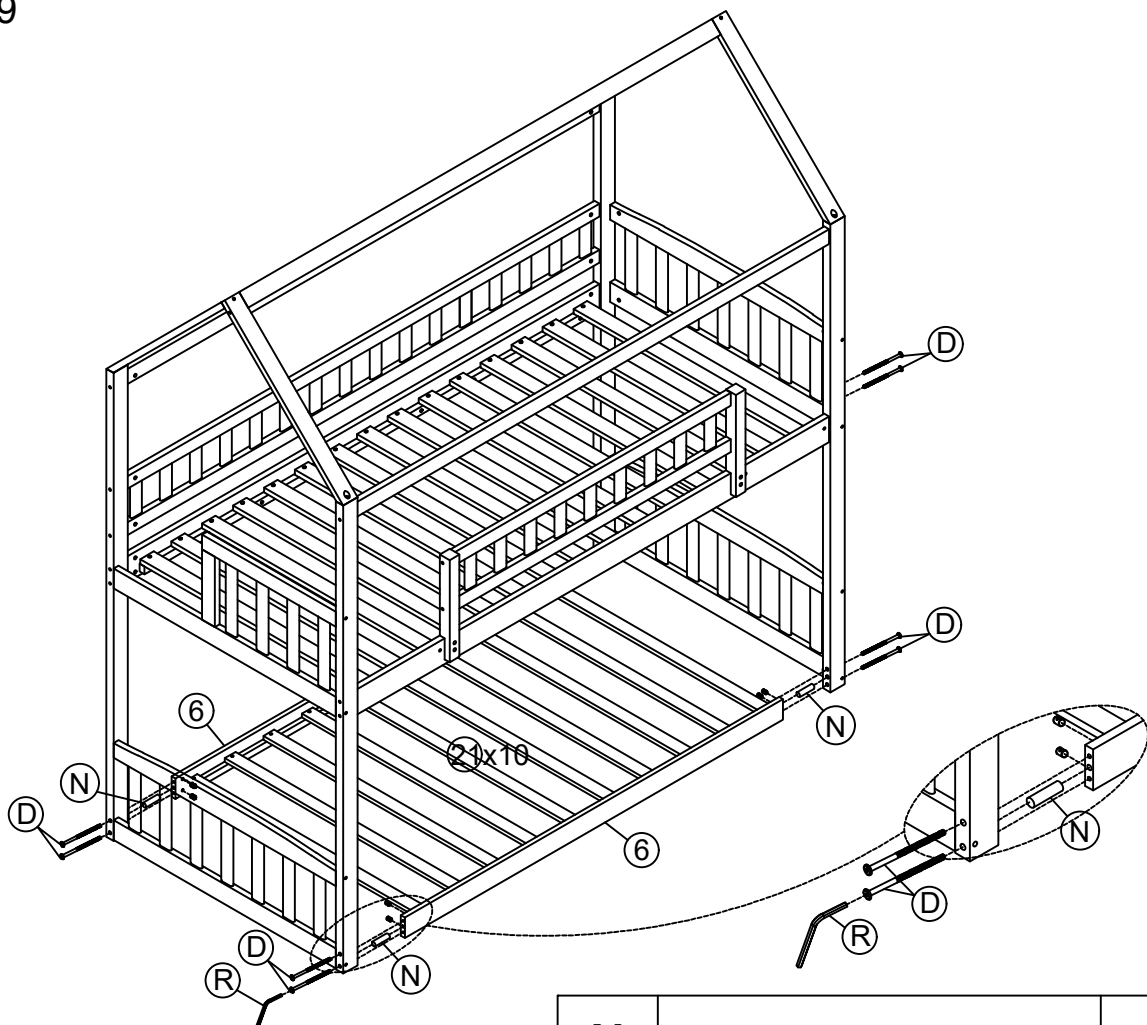
Schritt 28




Hinweis: Lösen Sie die Schrauben in dieser Position.



Fall zwei

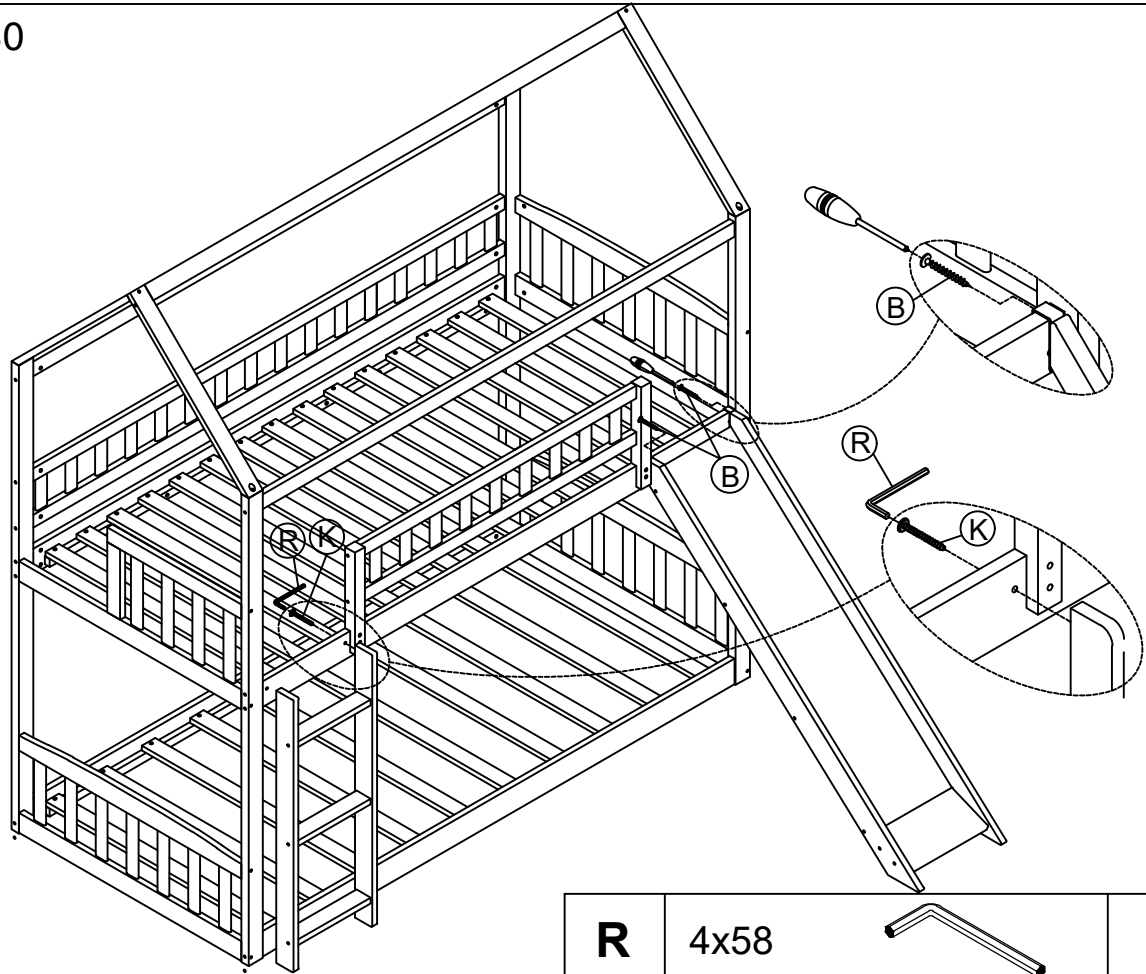
Schritt 29

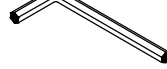




D		8PCS	N	Ø10x40		4PCS
			R	4x58		1PC

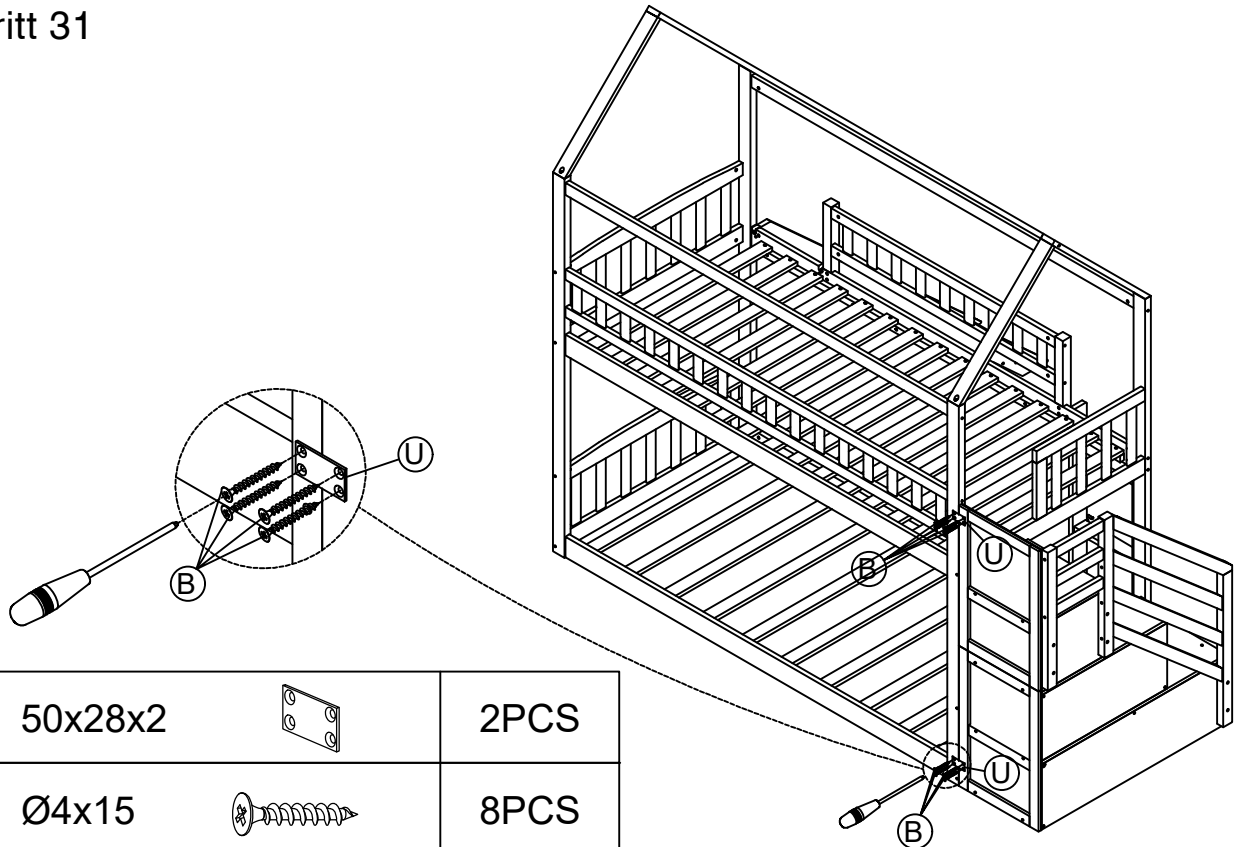
MONTAGEANLEITUNGEN

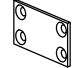

Schritt 30



R	4x58		1PC
K	6.5x60		2PCS
B	Ø4x15		2PCS

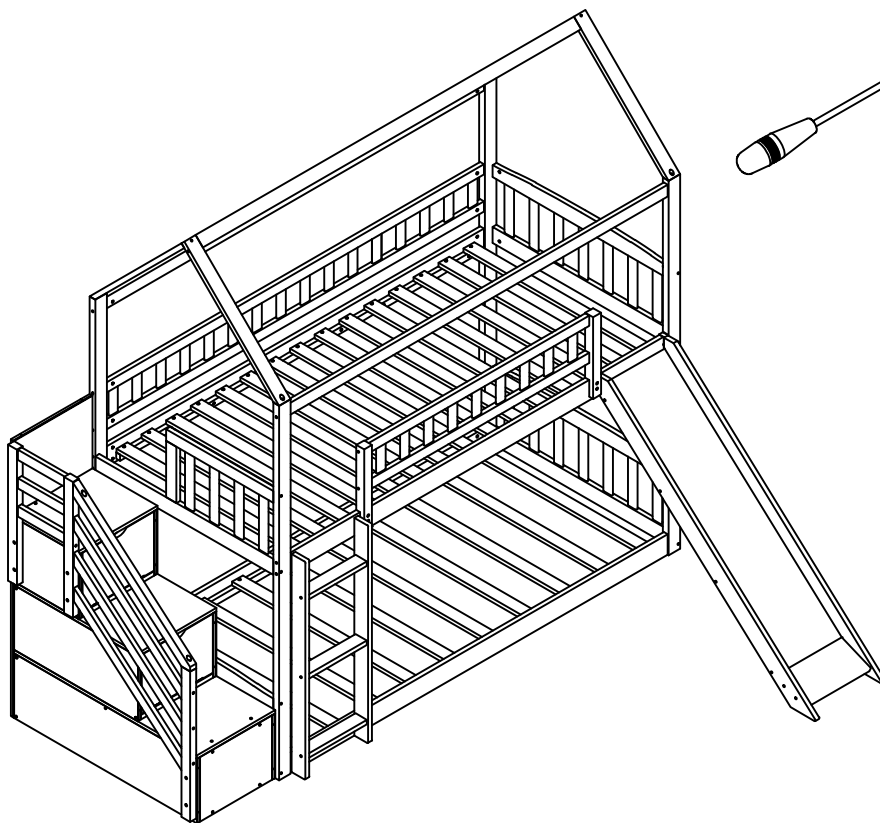
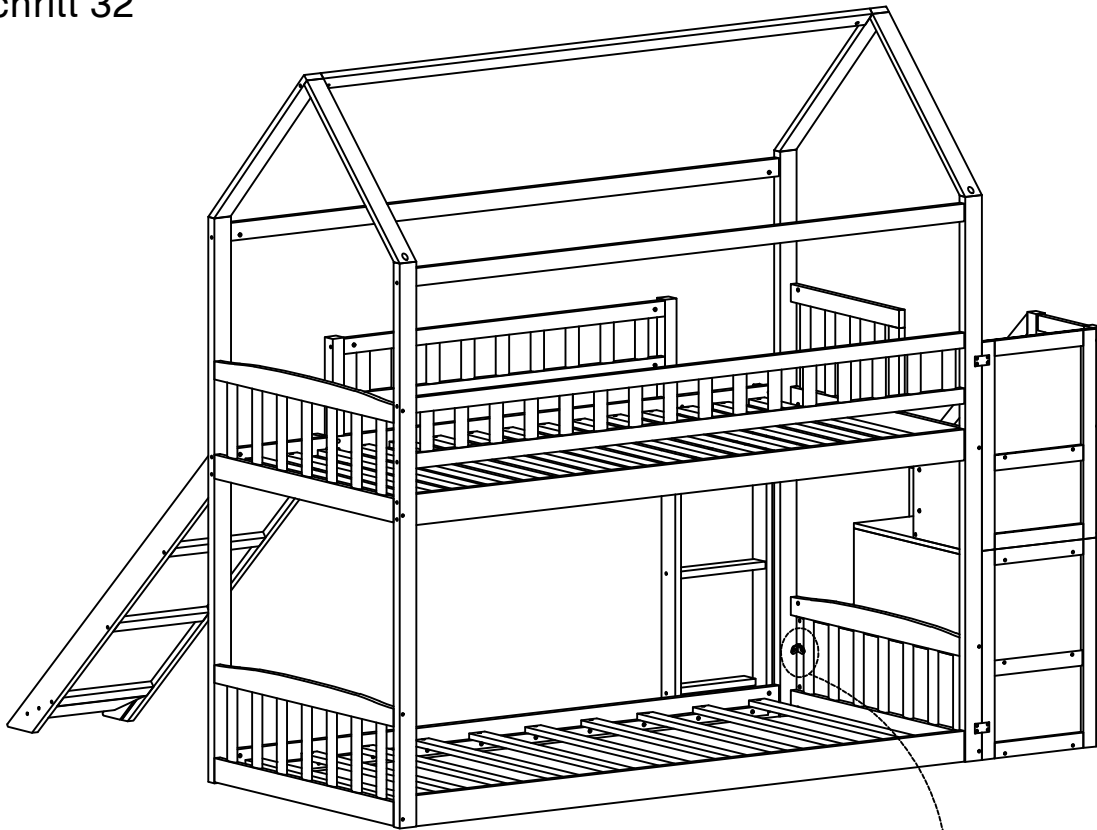
Schritt 31



U	50x28x2		2PCS
B	Ø4x15		8PCS

MONTAGEANLEITUNGEN

Schritt 32



Kompletter fall zwei.

V 15x15x2



1PC

B Ø4x15



2PCS