

Wichtige Informationen zu Ihrer Terrassenüberdachung aus Aluminium

Wir freuen uns, dass Sie sich für ein Produkt von SKAN HOLZ entschieden haben.

Bitte kontrollieren Sie rechtzeitig vor Montagebeginn bzw. vor Beauftragung des Montageteams die Vollständigkeit des Bausatzes anhand der Positionslisten.

Falls ein Einzelteil Mängel aufweist oder fehlt, liefern wir dieses **schnellstmöglich nach**.
Die Kosten für daraus entstehende Aufbauverzögerungen einer Aufbaufirma können wir nicht erstatten.

Ihr Produkt erhält von uns eine Garantiezeit von fünf Jahren gemäß unserem Garantieverprechen (s. Anlage oder www.skanholz.com).

Bitte haben Sie Verständnis, dass wir für folgende Mängel keine Gewährleistung übernehmen können:

- falsche Lagerung vor der Montage
- unsachgemäße Verankerung mit dem Untergrund oder unzureichendes Fundament (siehe Statik)
- unsachgemäße Verankerung an der Hauswand
- Schäden durch Aufbaufehler
- Schäden durch höhere Schneelasten als statisch vorgesehen
- Sturmschäden (Versicherungsfälle) oder gewaltsame Zerstörung
- Schäden bei bauseits veränderten Konstruktionen

Lagerhinweise bis zum Aufbau:

- Material eben und trocken lagern bzw. stapeln!
- Vor Sonneneinwirkung und Witterungseinflüssen schützen!








Wärmestau kann bei gestapelten Dachplatten Verfärbungen und Verformungen verursachen!

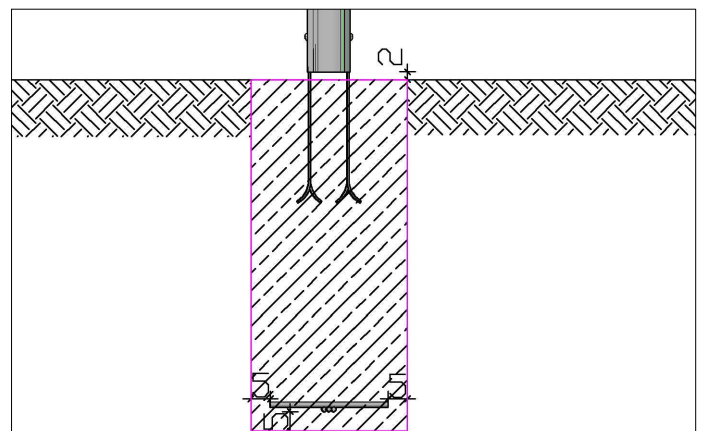
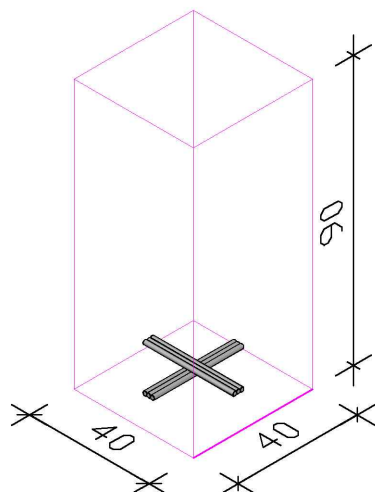
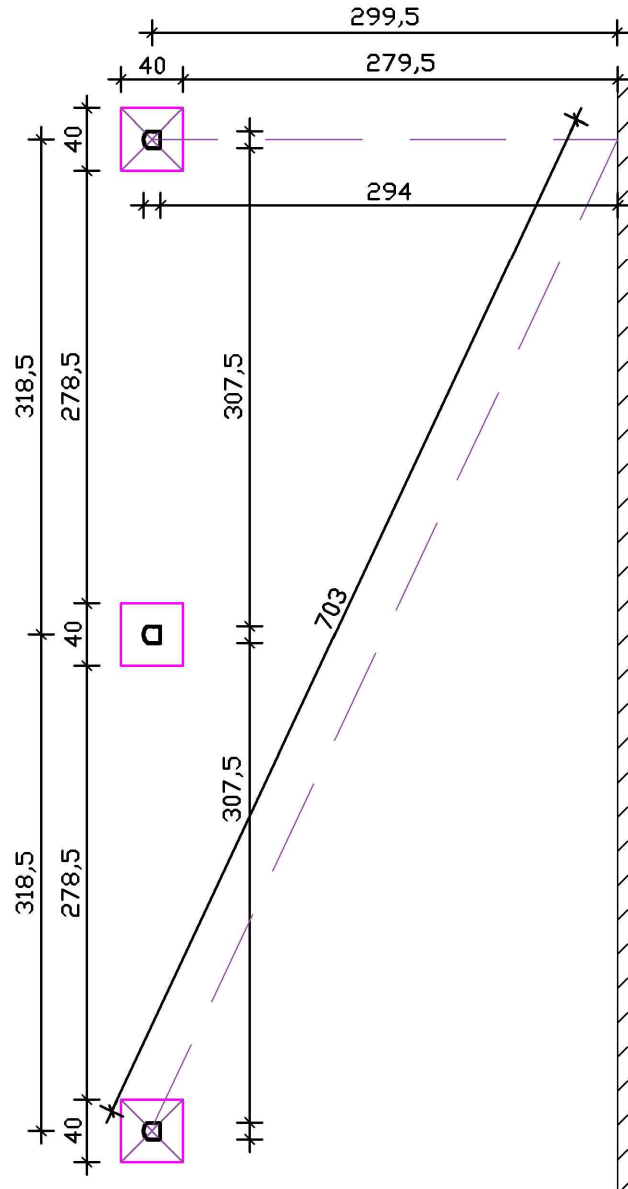
Pflegehinweise:



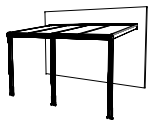
- Zur Oberflächenreinigung der Aluminium-Bauteile eignet sich milde Seifenlauge oder Wasser.
Um Kratzer zu vermeiden, verwenden Sie keine scheuernden Reinigungsmittel.

Allgemeine Tipps und Hinweise:

-  **1 Fundament gemäß Statik** (nicht im Lieferumfang):
Einzelfundamente b/d/h = 40/40/90 cm, Beton C25/30, XF1, XC2,
Betonstahl 500 (M), Betondeckung 5cm, je 2x 3 Ø 12 kreuzweise unten unter der Stütze miteinander verbinden.
-  **2** Zur Oberflächenreinigung der Dachplatten eignet sich milde Seifenlauge oder Wasser.
Um Kratzer zu vermeiden, verwenden Sie keine scheuernden Reinigungsmittel.
-  **3** Beachten Sie bitte, dass die Bildung von **Kondensat (ein naturgesetzlicher Vorgang)** in den Hohlkammern der Dachplatten, auf Grund der geringfügigen Gas- und Dampfdurchlässigkeit von Polycarbonat, **auf Dauer nicht vermeidbar ist**.
Die Materialeigenschaften und die Funktionen der Dachplatten werden hierdurch nicht gemindert.
Durch materialgerechte Belüftung mithilfe des gelieferten atmungsaktiven Filta-Flo Bandes auf beiden Stirnseitender Dachplatten kann der Dampfdruck entweichen.
-  **1 Prüfen Sie bitte vor der Montage die Tragfähigkeit der lastaufnehmenden Hauswand!**
Die zusätzliche Last aus der Terrassenüberdachung beträgt 2.36 kN/m (ca. 236 kg/m), diese Last muss sicher vom vorhandenen tragenden Mauerwerk, den eventuellen Fensterstürzen und den Dübeln aufgenommen werden. Der Fachhandel berät Sie über die jeweils zugelassenen Dübel zum vorhandenen Mauerwerk. In der Regel erfolgt die Befestigung mit einem Injektionsanker M12, im Abstand von ca. 40 cm, wobei dieser Abstand je nach Beschaffenheit des Mauerwerkes abweichen kann und immer fachgerecht geprüft werden muss.
-  **2** Bitte beachten Sie, dass die Schraublöcher der Pfosten, Pfetten und Sparren bei der Montage mit 4mm vorgebohrt werden müssen!
-  **3 Achtung!**
Unbedingt bei der Vorbereitung der Dachplattenmontage darauf achten, dass die UV geschützte Seite nach oben zeigt (gekennzeichnet durch Aufdruck auf der Schutzfolie).
Bitte vor der Montage der stirnseitigen Aluprofile die beidseitigen Schutzfolien entfernen.
-  **4** Das Dach ist **nicht zum Begehen** ausgelegt. Das Betreten des Daches darf nur mit einer Laufbohle von mind. 50cm Breite (nicht im Lieferumfang enthalten) erfolgen.



Fundament gemäß Statik (nicht im Lieferumfang)
 -Beton C25 / 30
 -Betonstahl 500(M), je 2x 3 Ø 12 kreuzweise
 miteinander verbinden
 -Betondeckung 5cm



Garda

648x307cm

Positionsplan

224210-11 weiß
224210-13 anthrazit



Doppelstegplatten klar
6x C260-300K

Blendleiste
6 x A090-101-11 weiß
6 x A090-101-13 anthrazit

Wandpfette
1 x A030-648-11 weiß
1 x A030-648-13 anthrazit

12 x C115-020-11/-13

34 x C101-025-11/-13

70 x C104-0045

Blendkappe Pfette
Hauswand
2 x A100-005-11 weiß
2 x A100-005-13 anthrazit

Sparren
7 x A070-296-11 weiß
7 x A070-296-13 anthrazit

Blendkappe Rinne
2 x A100-001-11 weiß
2 x A100-001-13 anthrazit

Rinnenpfette Garda
G1 x A050-648-11 weiß
1 x A050-648-13 anthrazit

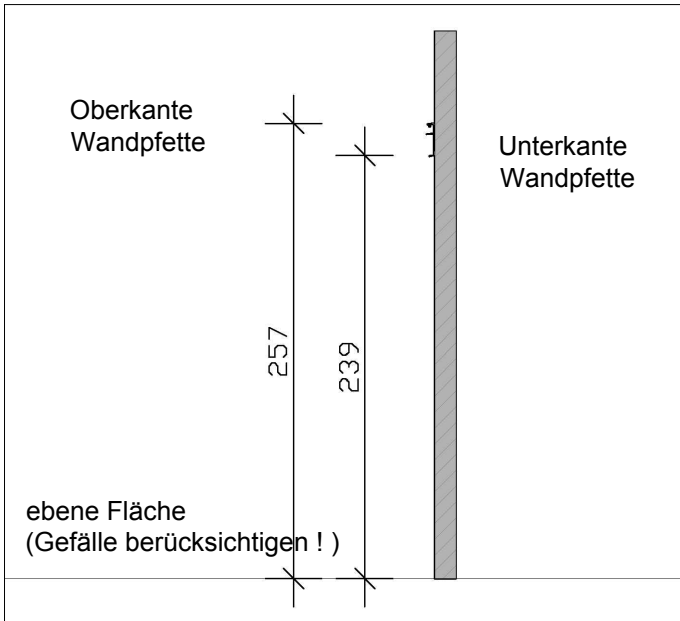
Pfosten
3 x A001-202-11 weiß
3 x A001-202-13 anthrazit

Pfostenlasche zum
Einbetonieren
6 x C136-060

Zusätzlich:



- 1 x A102
- 5 x C201-300
- 2 x C263-300
- 7 x C205-300
- 12 x C207-300
- 12 x C270-105
- 12 x C272-105
- 7 x C220
- 1 x A107
- 1 x C213
- Silikon 1 x C193



Prüfen Sie bitte vor der Montage die Tragfähigkeit der lastaufnehmenden Hauswand!

Die zusätzliche Last aus der Terrassenüberdachung beträgt 2.36 kN/m (ca. 236 kg/m), diese Last muss sicher vom vorhandenen tragenden Mauerwerk, den eventuellen Fensterstürzen und den Dübeln aufgenommen werden.

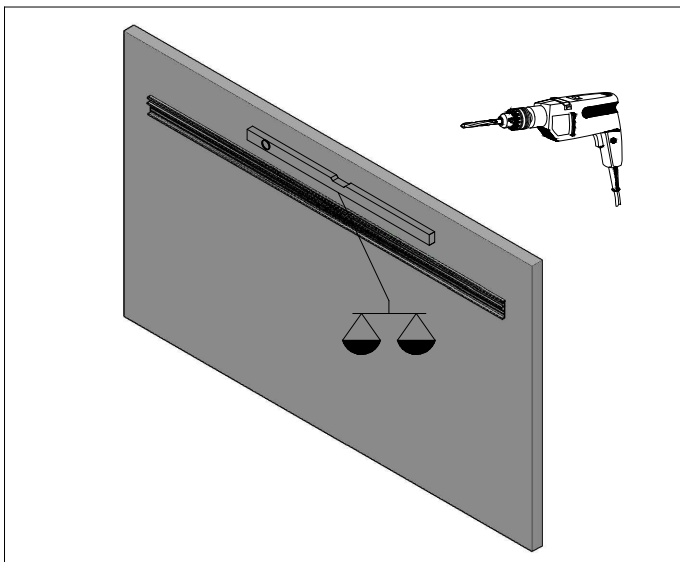
Der Fachhandel berät Sie über die jeweils zugelassenen Dübel zum vorhandenen Mauerwerk. In der Regel erfolgt die Befestigung mit einem Injektionsanker M12, im Abstand von ca. 40 cm, wobei dieser Abstand je nach Beschaffenheit des Mauerwerkes abweichen kann und immer fachgerecht geprüft werden muss.

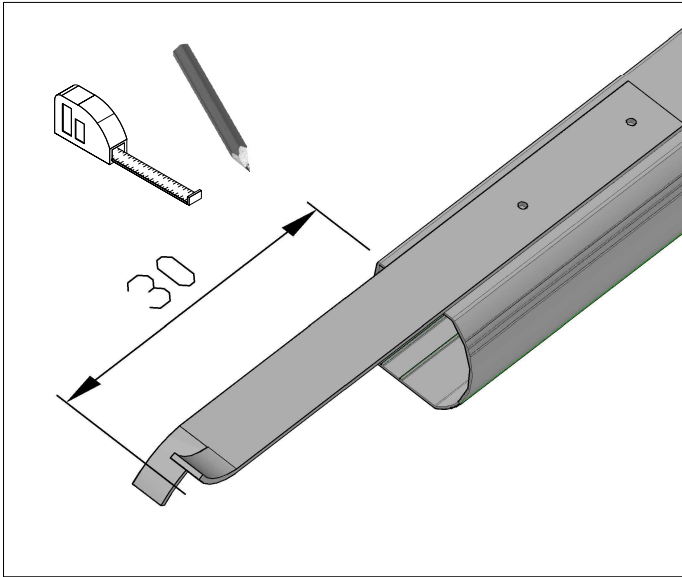


Bohren Sie die Löcher in der Wandpfette (Abstand ca. 40cm) mit einem Metallbohrer vor.

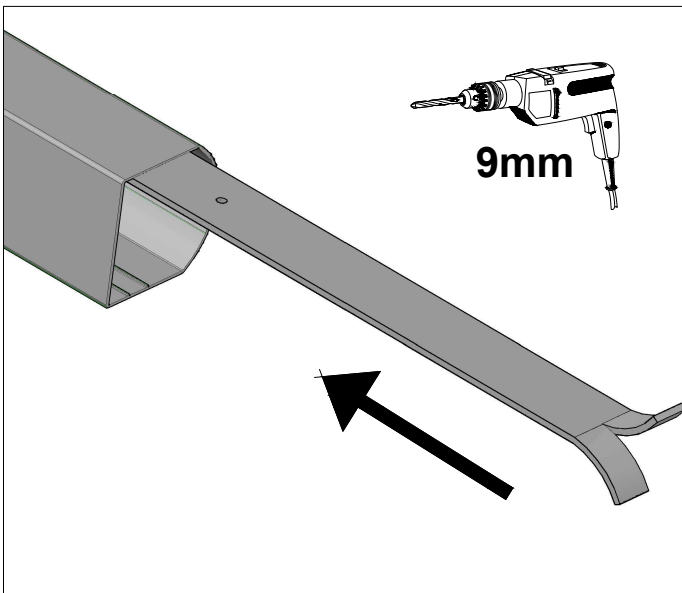
Halten Sie die Pfette an die Hauswand und richten sie mit der Wasserwaage aus. Zeichnen Sie danach die Bohrlöcher an und bohren diese entsprechend der Angaben des Dübelherstellers.

Montieren Sie die Wandpfette mit dem entsprechenden Befestigungsmaterial (z.B. Injektionsankern M12).

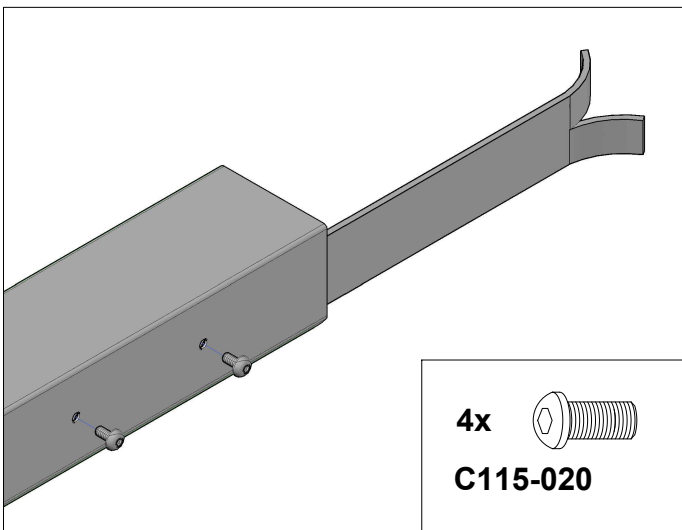


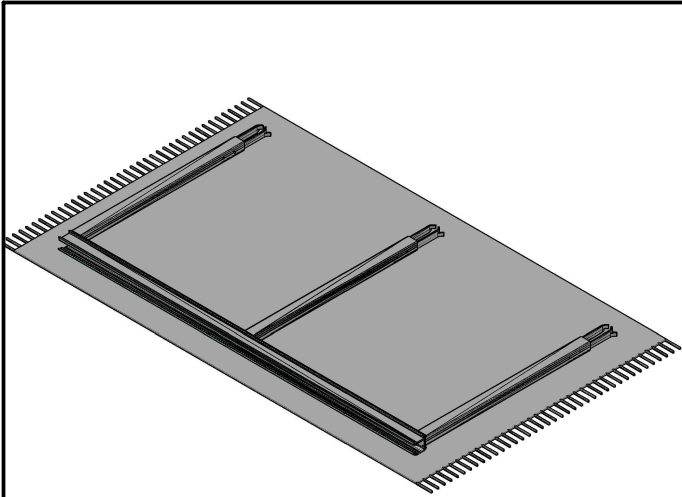


Zeichnen Sie die mit Gewinde vorgebohrten Schraublöcher der einzelnen Pfostenlaschen an die jeweiligen Pfosten an. Bohren Sie mit einem 9mm Metallbohrer vor und schieben Sie die Laschen in den entsprechenden Pfosten. Zeichnen, bohren und verschrauben Sie Lasche für Lasche, da die Bohrlöcher der einzelnen Laschen variieren können!



Schrauben Sie die Laschen mit den Maschinengewindeschrauben (C115-020) an.

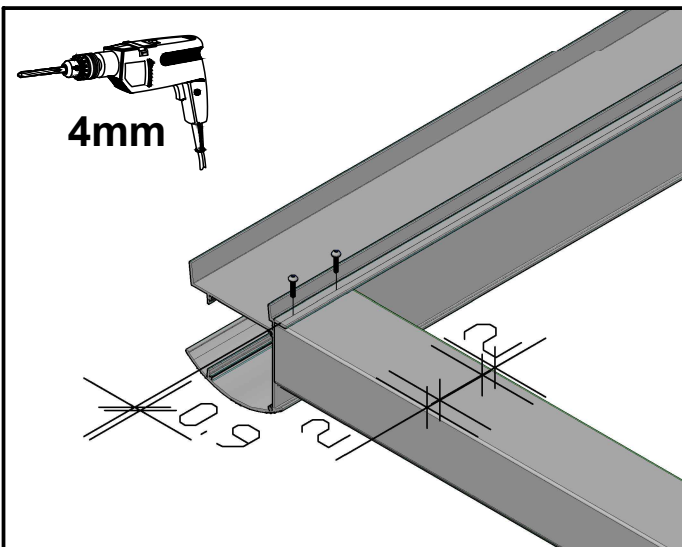




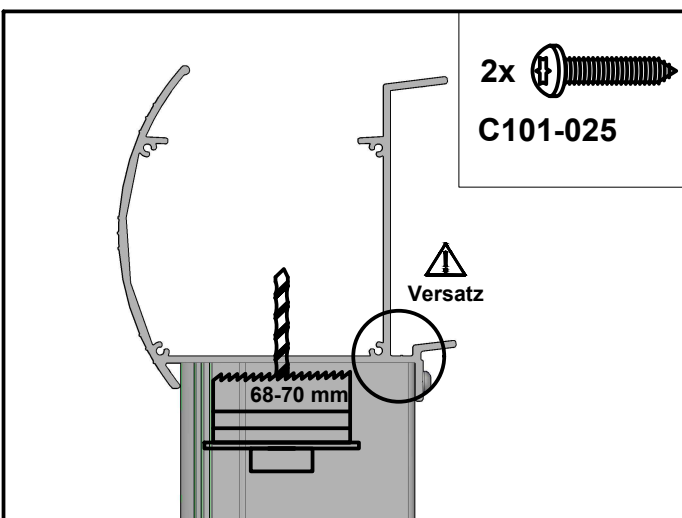
Schützen Sie die Bauteile während der Montage!



Legen Sie die Rinnenpfette und die mit den Pfostenlaschen versehenen Pfosten zur Montage bereit.
Aus statischen Gründen dürfen die beiden äußeren Pfosten seitlich maximal 50cm eingerückt werden!

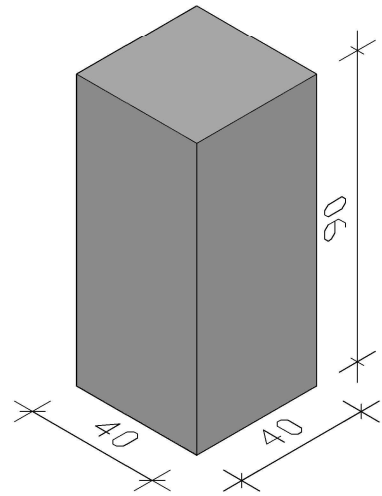
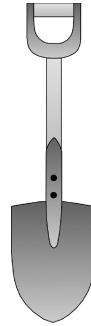
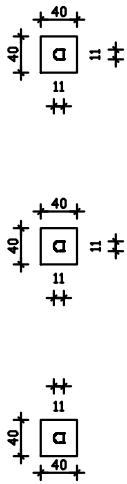


Legen Sie die Rinne und die Pfosten entsprechend aneinander, bohren Sie mit einem Metallbohrer 4mm vor und verschrauben Sie dann die Bauteile mit jeweils 2 Karoserieschrauben (C101-025).

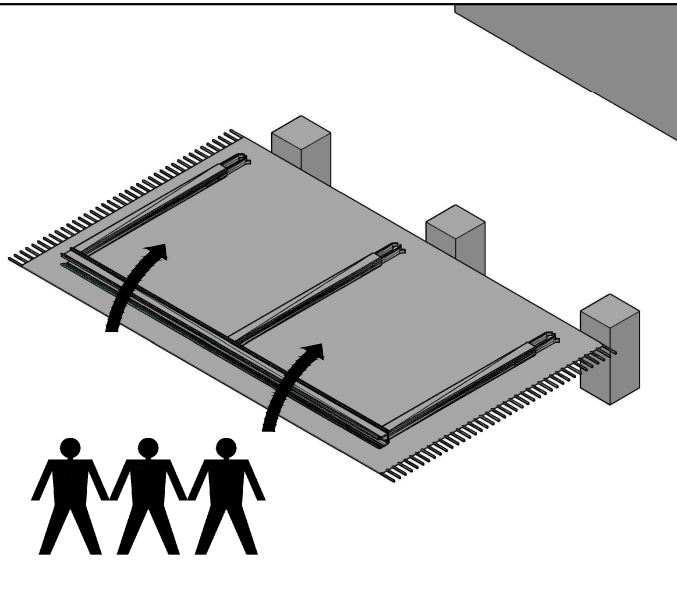


Mit einer Bohrkronen (Durchmesser 68-70 mm) bohren Sie jetzt den Anschluß für das Fallrohr. Es kann sowohl neben als auch im Pfosten verbaut werden. **Bitte beachten Sie dabei den Versatz in der Rinnenpfette (siehe Detailzeichnung) sowie den Abstand der Clipphalter für das Fallrohr zum Pfosten ! (ca. 2cm)**

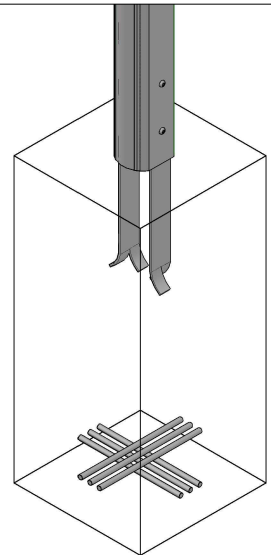
Maße siehe Fundamentplan!



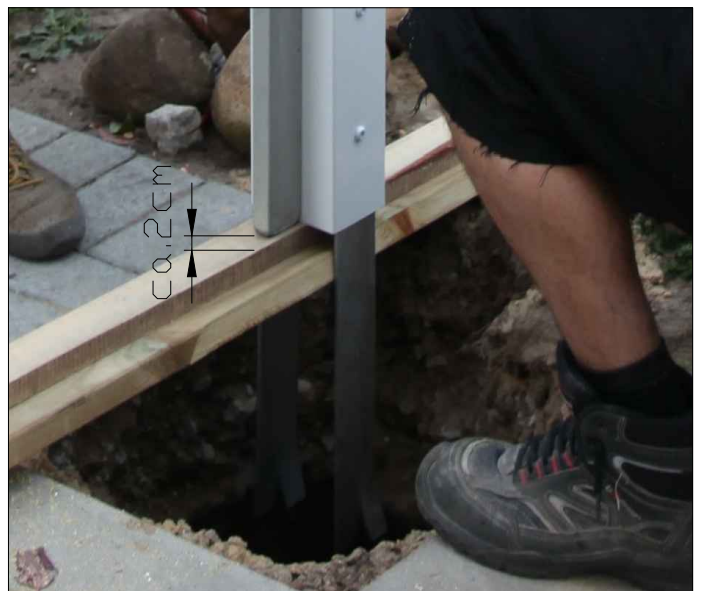
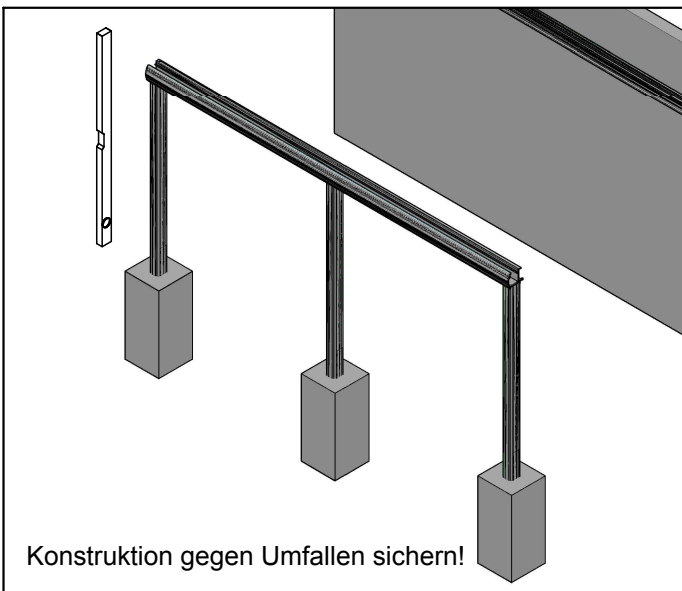
Messen Sie die Fundamente ein und heben Sie die Löcher entsprechend 90cm tief (frostfrei) aus.

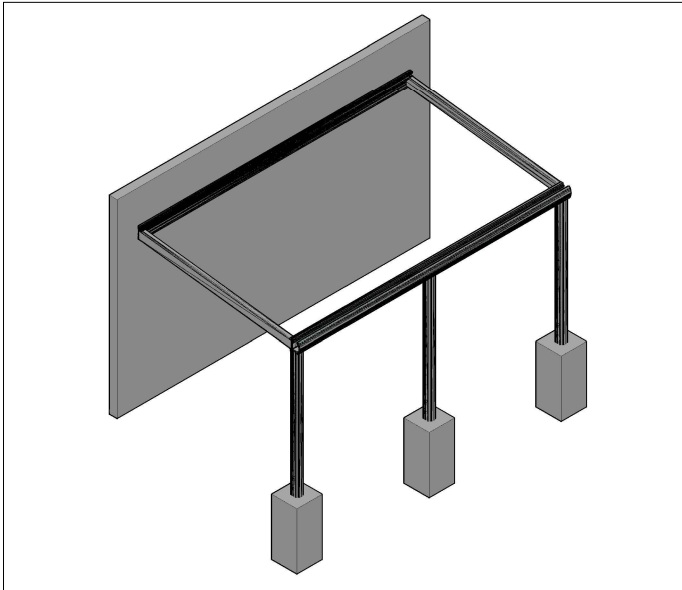


Bewehrung
 Betonstahl 500(M)
 Betondeckung 5cm
 je 2x 3 Ø 12 kreuzweise
 unter der Stütze

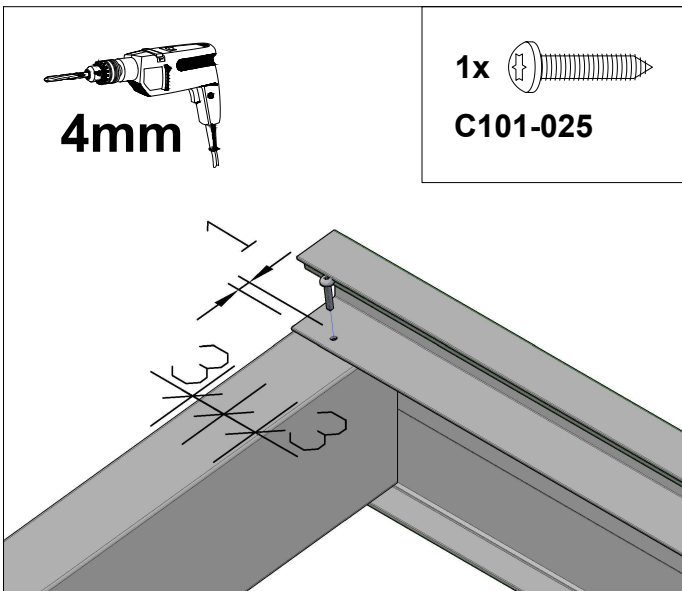


Platzieren Sie den Betonstahl in den Fundamenten, stellen Sie die verschraubte Rinnenkonstruktion in den Fundamentlöchern auf und richten sie darin mit Hilfe von Holzlatten und einer Wasserwaage aus.

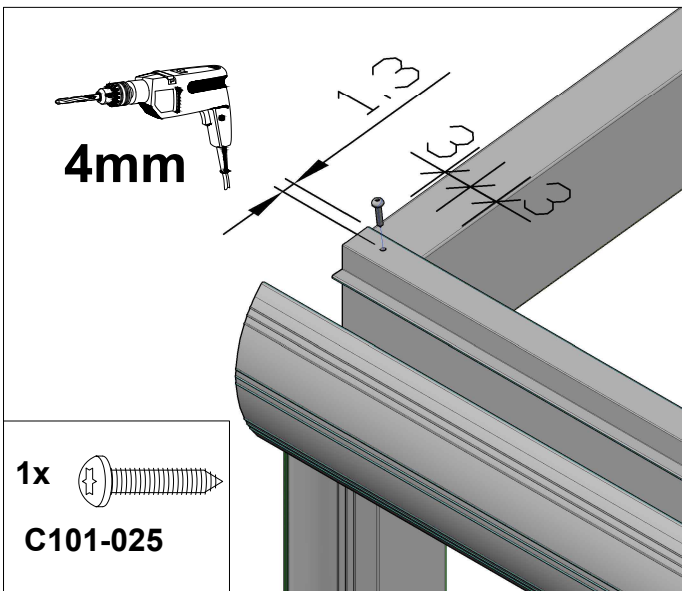


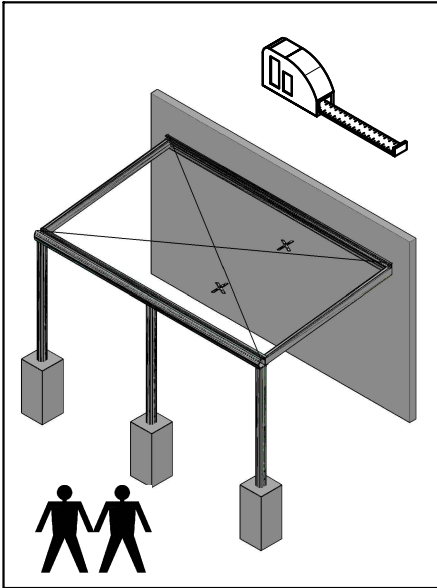


Legen Sie die beiden äußeren Sparren ein und richten Sie diese an der Wand- und an der Rinnenpfette aus.

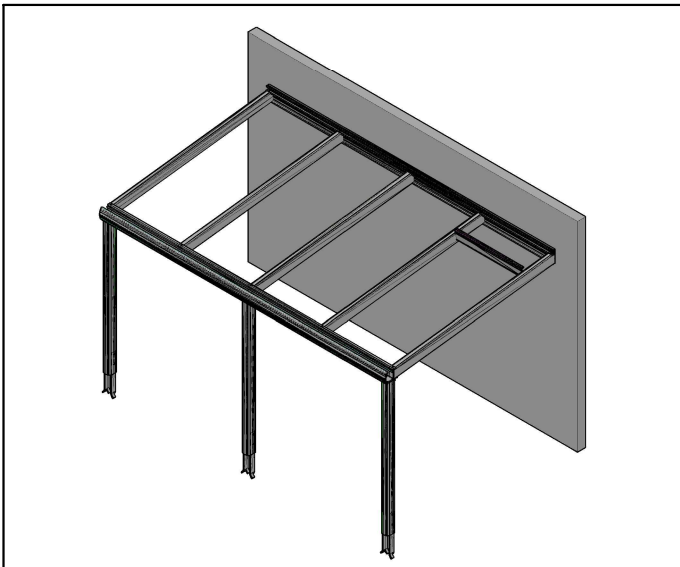


Bohren Sie die Schraublöcher mit einem 4mm Metallbohrer vor und verschrauben Sie die Sparren mit jeweils einer Karoserieschraube (C101-025) an den beiden Pfetten.

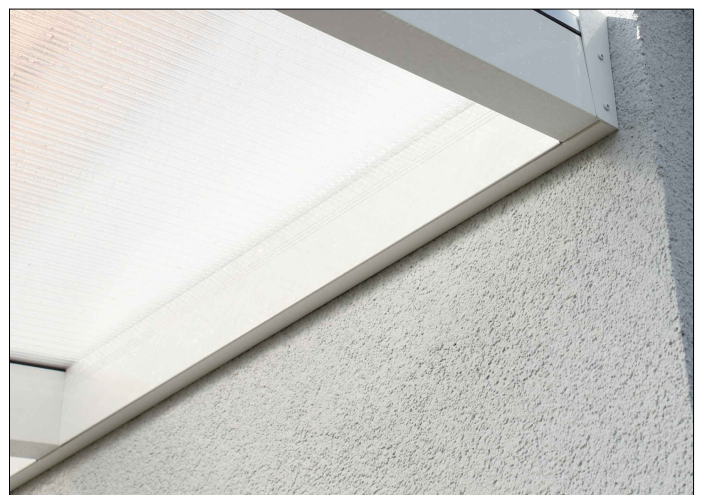
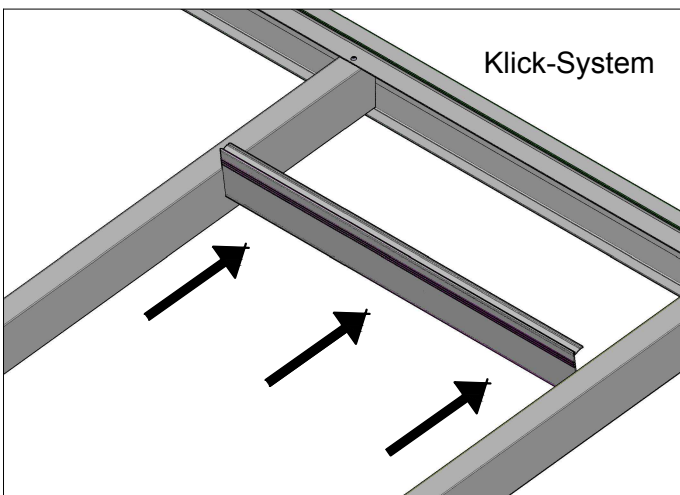




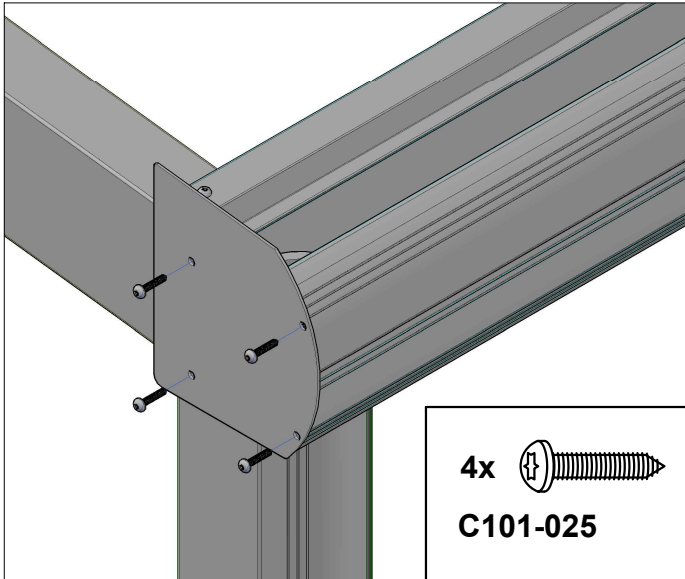
Richten Sie die Konstruktion mit einem Maßband über die Diagonale aus.



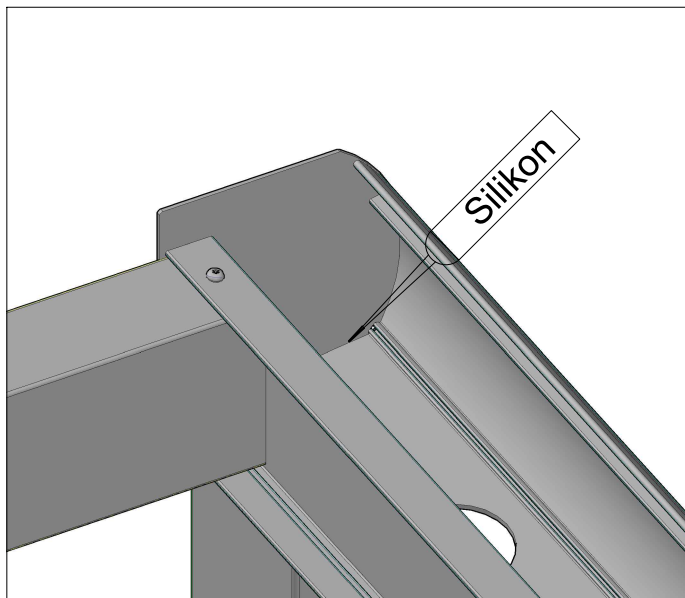
Verteilen Sie die anderen Sparren mit Hilfe der Blendleisten (dienen als Abstandshalter), bohren Sie die Schraublöcher mit einem 4mm Metallbohrer vor und verschrauben Sie die Sparren mit jeweils einer Karosserieschraube (C101-025) an den beiden Pfetten.



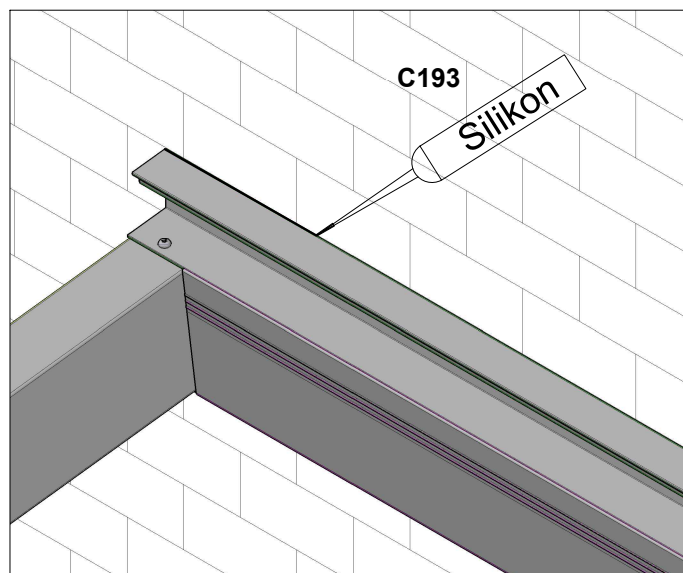
Bringen Sie die Blendleisten mit dem Klick-System an. Nach erneutem Ausrichten der Konstruktion verfüllen Sie die Fundamentlöcher mit Beton und lassen ihn härten bevor Sie mit der weiteren Montage fortfahren.



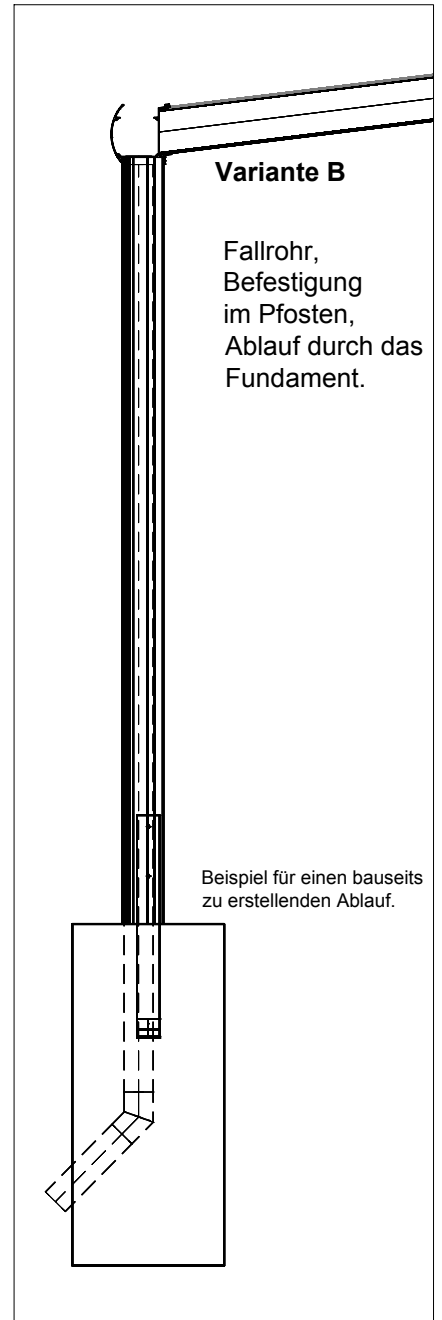
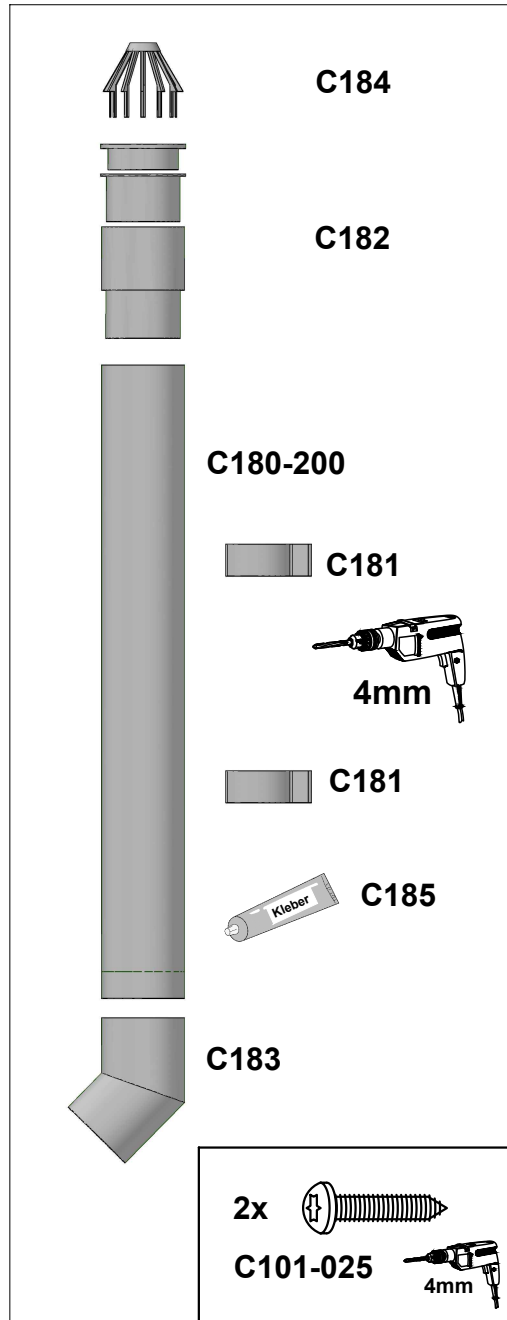
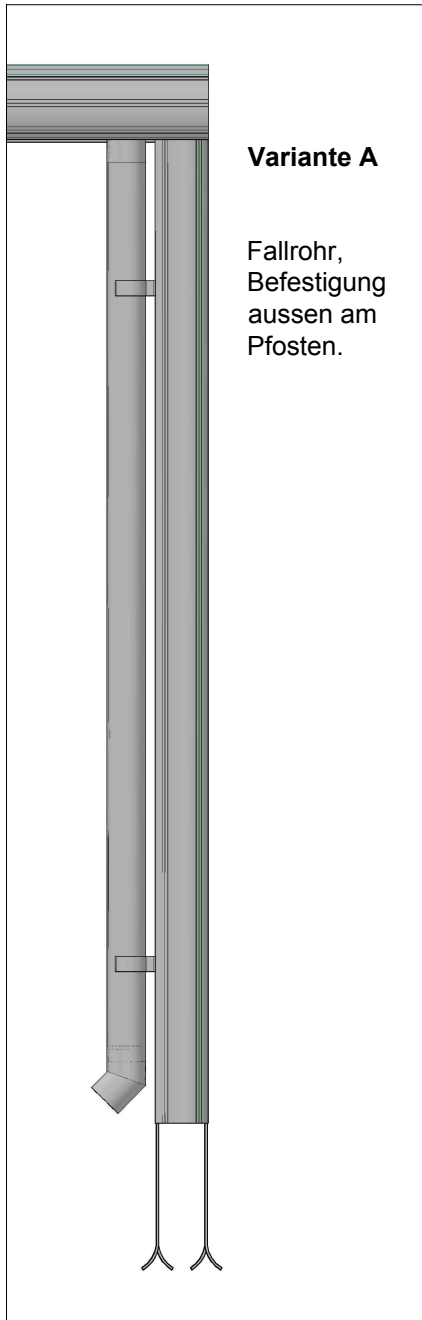
Bringen Sie vor dem Einschrauben Silikon in die Schraubkanäle der Blendkappen.
Dann befestigen Sie mit Hilfe von jeweils 4 Karoserieschrauben (C101-025) die Kappen an der Rinnenpfette.



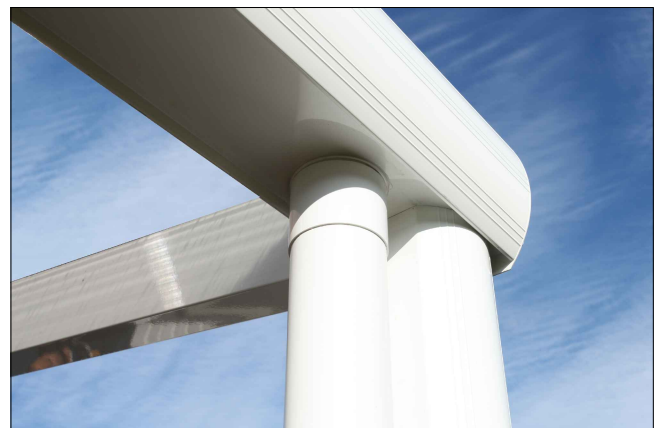
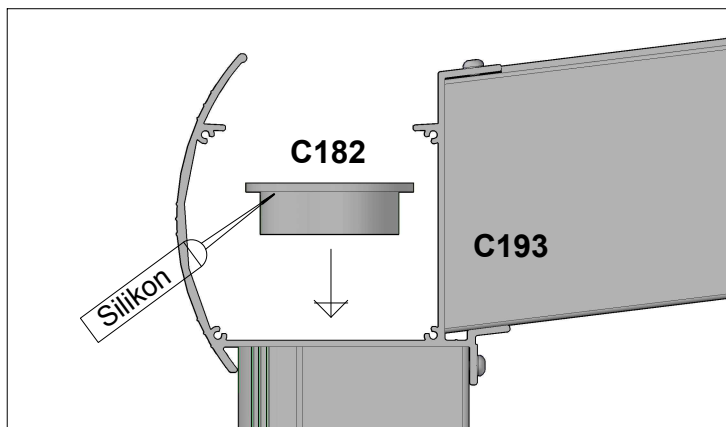
Nach dem Anbringen der Blendkappen dichten Sie diese auch von innen mit Silikon ab.



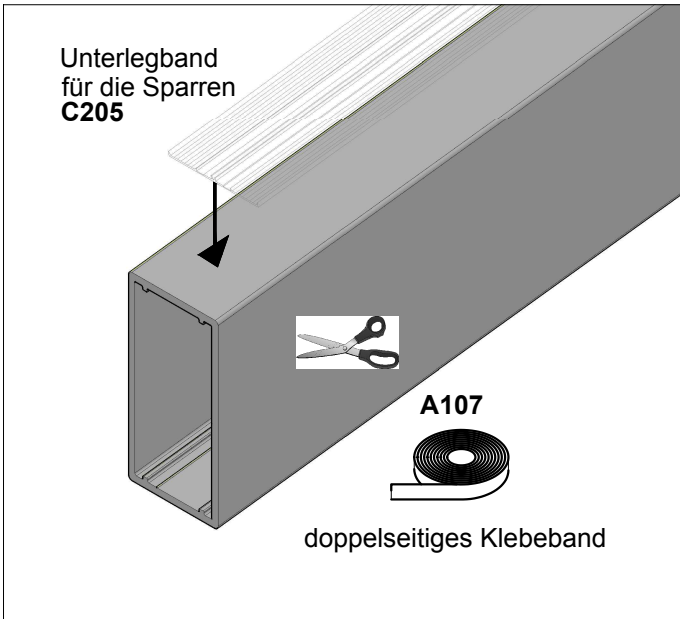
Versiegeln Sie den Übergang von der Wandpfette zur Hauswand mit Silikon.



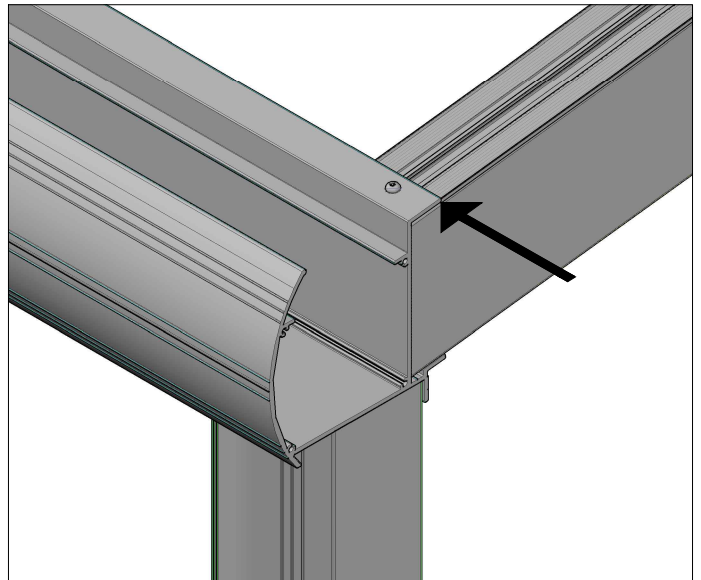
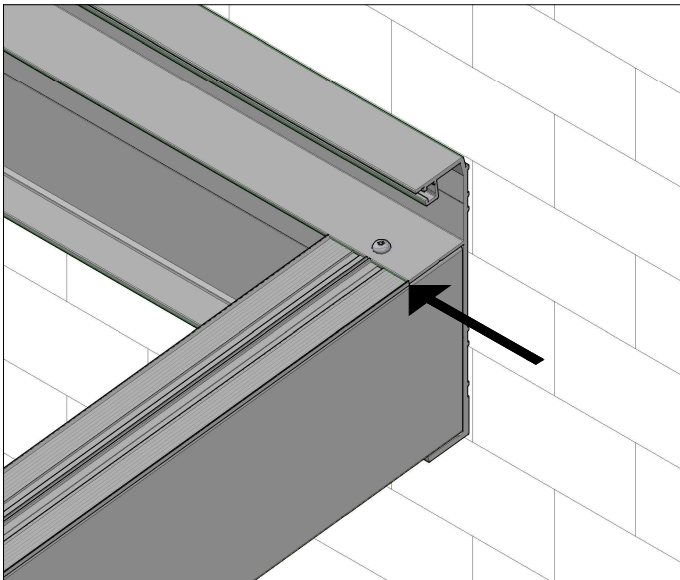
Fallrohr mit Schraubstutzen, Laubfangkorb und Rohrbogen zusammenstecken, ausrichten und verkleben. Mit Hilfe der Clip-Rohrschellen und den Schrauben (C101-025) montieren.



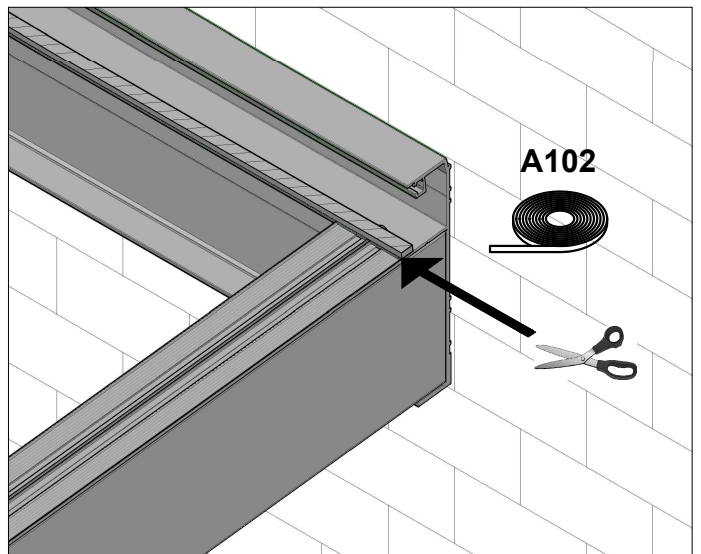
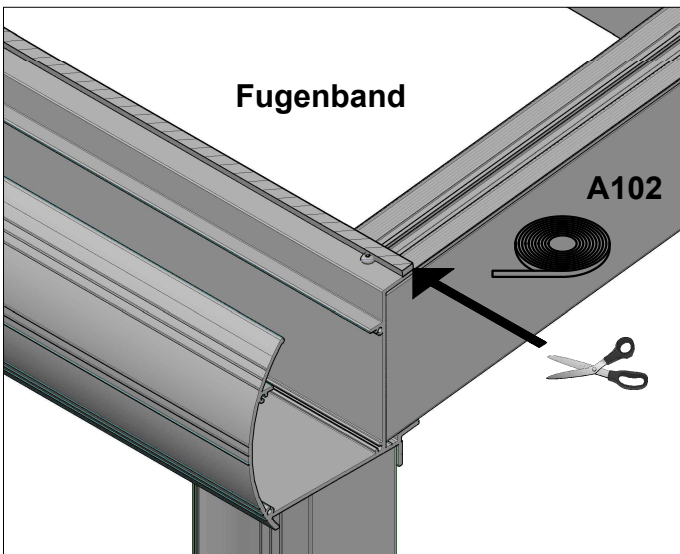
Vor der Montage den Stutzen auf der Unterseite mit einer durchgehenden Silikonschnur versehen. Nach der Befestigung das überschüssige Material entfernen.



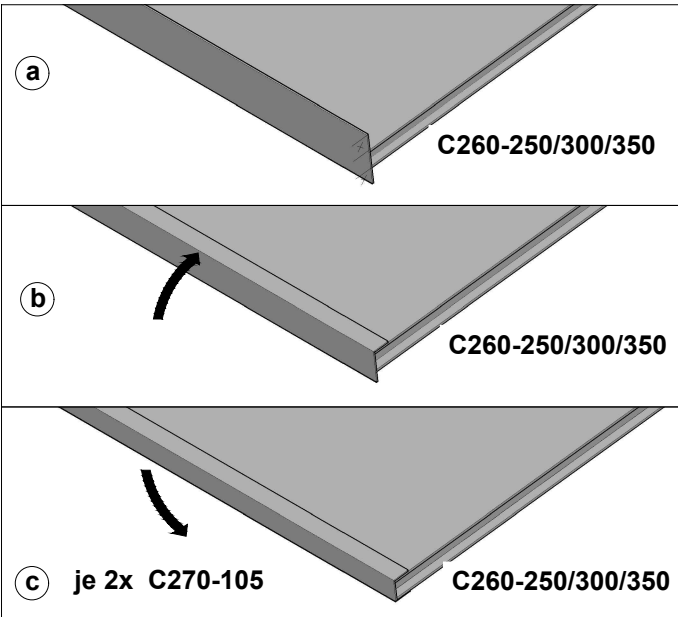
Das Unterlegband mit Hilfe des doppelseitigen Klebebandes auf den Sparren verlegen.



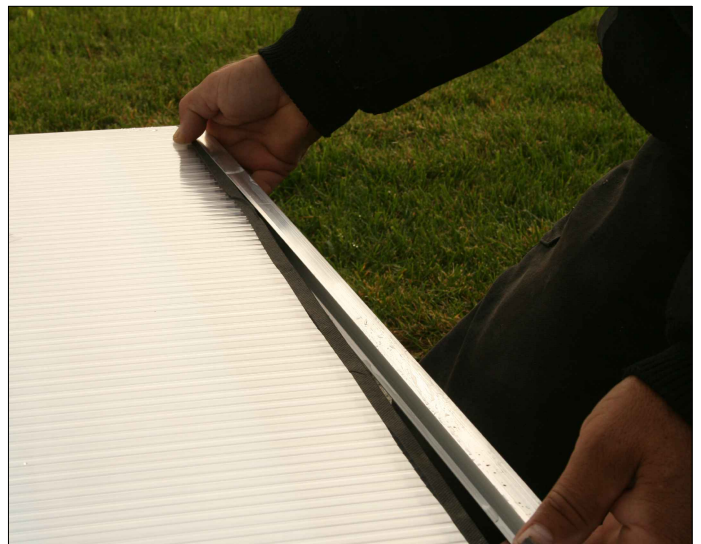
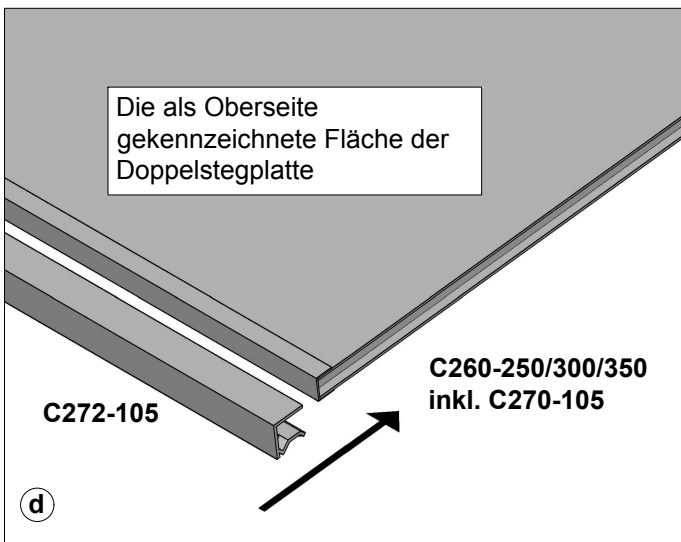
Lassen Sie das Unterlegband für die Sparren an den Profilen der Wand- und der Rinnepfette bündig enden.



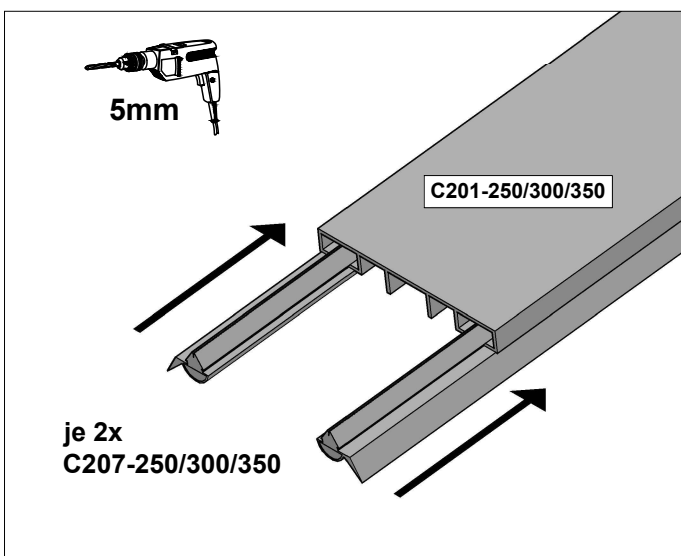
Kleben Sie das Fugenband auf die Enden des Profils der Rinne- und der Wandpfette auf und schneiden es dann seitlich bündig mit den Sparren ab.



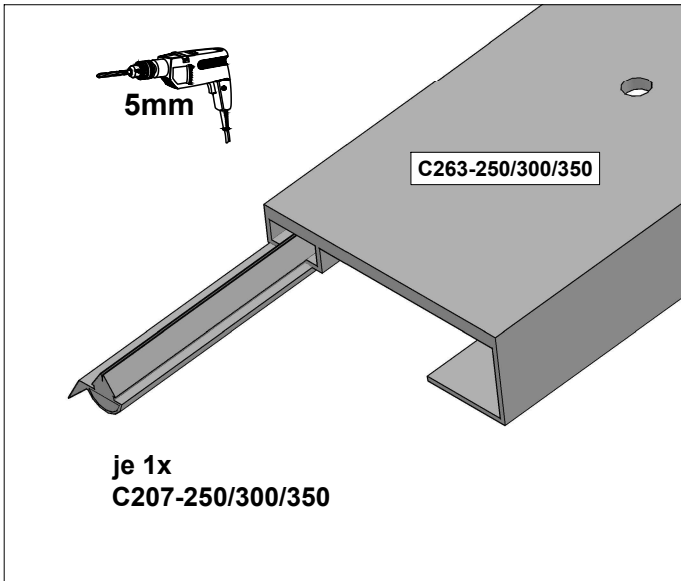
Die Doppelstegplatten von der Schutzfolie befreien (Achtung Oberseite beachten!) sowie im vorderen und hinteren Bereich mit Dichtband versehen.



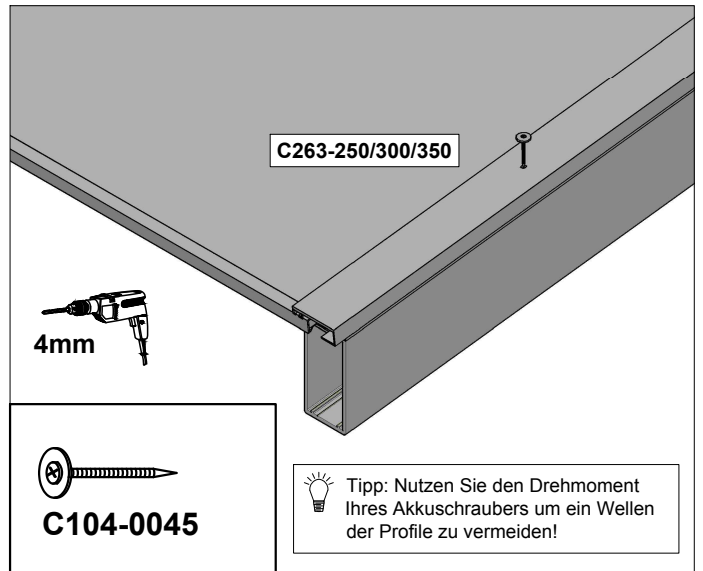
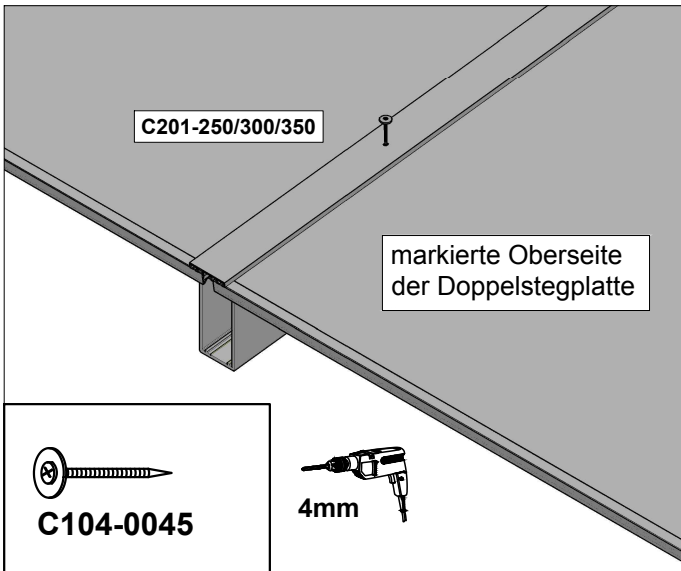
Das Abschlußprofil an der Vorder- und Hinterkante der Platten über das Dichtband schieben.



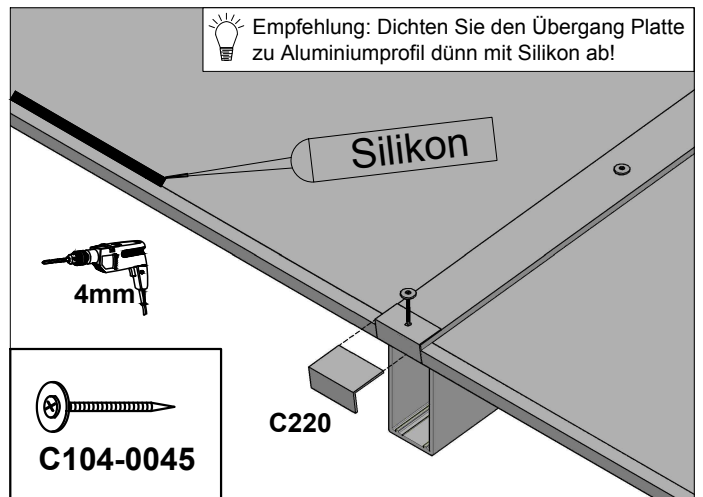
Dichtgummi in die Aluprofile einziehen.



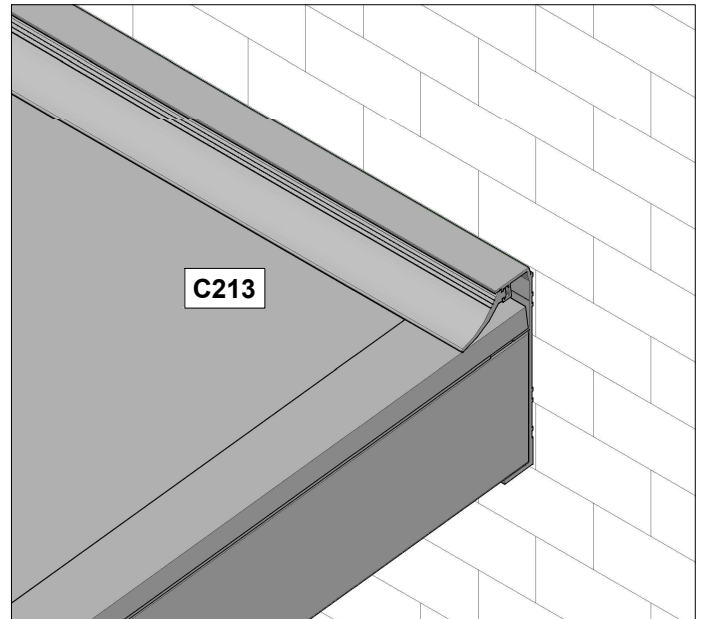
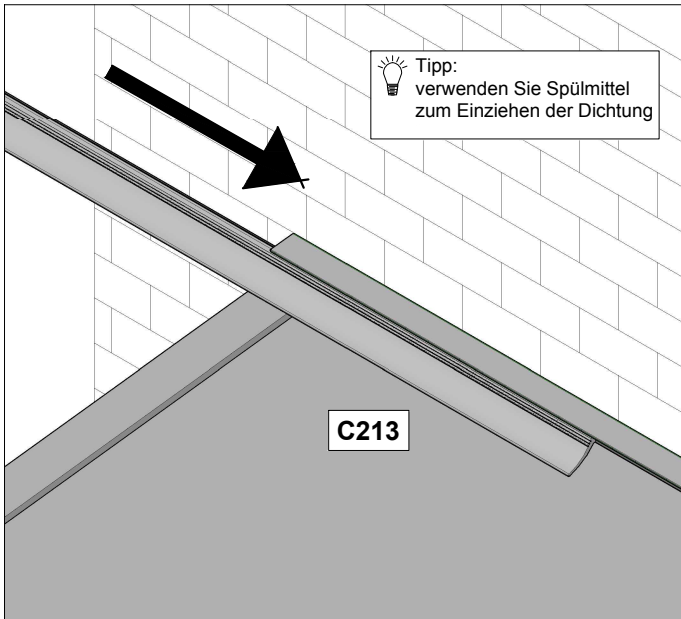
Dichtgummi in die Aluprofile einziehen und die Aluprofile mit einem 5mm Metallbohrer in einem gleichmäßigen Abstand vorbohren. Teilen Sie die Anzahl der Schrauben (siehe Positionsplan) durch die der Sparren um die Gesamtzahl der zu verteilenden Schrauben pro Aluprofil zu erhalten.



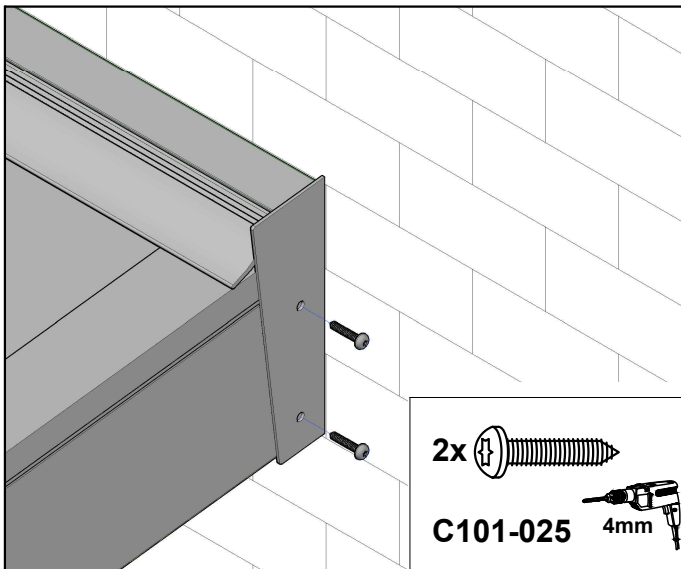
Die Doppelstegplatten und Aluminiumprofile mit den Schrauben (C104-0045) auf den mit 4mm vorgebohrten Sparren montieren. Die erste Schraube wird gemeinsam mit dem Abschlußwinkel verschraubt.



Die Abschlußwinkel (C 220) ebenfalls mit 5mm vorbohren und zusammen mit dem Aluprofil auf dem mit 4mm vorgebohrten Sparren montieren.



Das Dichtgummi in die Wandfette einziehen.



Den Sparren mit einem 4mm Metallbohrer vorbohren und die Blendkappen der Wandfette mit jeweils 2 Schrauben (C101-025) montieren.



1.

Die SKAN HOLZ Europe GmbH (im Folgenden: SKAN HOLZ) gewährt dem Käufer, sofern dieser Verbraucher im Sinne des § 13 BGB ist, für die private Nutzung auf das in Deutschland oder in Österreich bei einem autorisierten Händler gekaufte SKAN HOLZ-Produkt eine Haltbarkeitsgarantie von 5 Jahren, beginnend mit dem Datum des Verkaufs des SKAN HOLZ-Produktes an den Käufer zu den nachstehenden Bedingungen und unter den weiteren Voraussetzungen.

Auf dieses Garantieversprechen ist - soweit zwingendes nationales österreichisches Recht nicht entgegensteht - ausschließlich deutsches Recht unter Ausschluss des UN-Kaufrechts anwendbar.

2.

2.1. Das Garantieversprechen erstreckt sich ausschließlich auf Aluminiumbauteile und

- auf Mängel, die trotz sachgemäßer Pflege durch den Käufer anhand der dem SKAN HOLZ-Produkt beigefügten Pflegehinweise als Materialfehler der Bauteile auftreten;
- auf konstruktionsbedingte Mängel, die trotz ordnungsgemäßer Errichtung durch den Käufer gemäß der dem SKAN HOLZ-Produkt beigefügten Montageanleitung als Material- oder Herstellungsfehler an dem Produkt auftreten;
- auf Mängel an der Standsicherheit des SKAN HOLZ-Produktes, die trotz ordnungsgemäßer Errichtung durch den Käufer gemäß der dem SKAN HOLZ-Produkt beigefügten Montageanleitung und unter Beachtung der dort beschriebenen Voraussetzung einer ordnungsgemäßen Gründung eines ordnungsgemäßen Fundaments als Material- oder Herstellungsfehler an dem Produkt auftreten.

Der Käufer ist verpflichtet, das SKAN HOLZ-Produkt vor der Montage auf Vollständigkeit der Einzelteile und erkennbare Mängel zu kontrollieren.

Sollten beim Transport Schäden wie Kratzer in der Beschichtung eines Aluminiumbauteiles entstanden sein, senden wir Ihnen gerne einen Lackstift zur Ausbesserung der betroffenen Stellen zu.

Treten innerhalb der Garantiefrist von 5 Jahren zuvor beschriebene Mängel auf, so wird SKAN HOLZ nach eigenem Ermessen das SKAN HOLZ-Produkt entweder ganz oder teilweise durch Lieferung von Ersatzteilen ersetzen oder reparieren. SKAN HOLZ ist berechtigt, Garantieansprüche des Käufers durch Dritte erfüllen zu lassen.

Weitergehende Ansprüche aus dieser Garantie bestehen nicht. Insbesondere gewährt die Garantie keine Haftung für Folgeschäden und Aufwendungen des Käufers oder Dritter.

2.2. Die Garantiehftung ist in folgenden Fällen ausgeschlossen:

- Die Garantiehftung besteht nicht für solche Mängel, die darauf beruhen, dass der Käufer Bestandteile des SKAN HOLZ-Produktes bei der Montage verwendet, die erkennbar defekt oder schadhaft sind;
- für solche Mängel, die darauf beruhen, dass der Käufer trotz Unvollständigkeit der Einzelteile das SKAN HOLZ-Produkt montiert;
- für solche Mängel, die aufgrund Lagerung und / oder Transport des SKAN HOLZ-Produkts beruhen;
- für solche Mängel, die darauf beruhen, dass der Käufer die dem SKAN HOLZ-Produkt beigefügten Pflegehinweise nicht beachtet;
- für solche Mängel, die auf Montagefehlern oder auf käuferseitig vorgenommenen Veränderungen des Bausatzes (wie An- oder Umbauten) beruhen;
- bei unsachgemäßen Gebrauch des SKAN HOLZ-Produktes (insbesondere ist das SKAN HOLZ-Produkt nur für eine private Nutzung vorgesehen);
- Schäden, die auf Mängeln des verwendeten Untergrundes, aufgrund von mangelhafter Gründung beruhen;
- Schäden, die auf Mängeln unsachgemäßer Fundamente oder Verankerungen beruhen;
- Schäden aufgrund Schneelast, wenn der Käufer einen Bausatz verwendet, der die für den Ort der Errichtung vorgeschriebene Schneelasttragfähigkeit unterschreitet;
- gewöhnlichen Verschleiß;
- Mängeln, die auf höhere Gewalt (z.B. Blitzschlag, Hagelschlag, Sturm ab Windstärke 7, nicht ausreichender, übermäßiger Schneelasten, Dachlawinen), mechanische Einwirkung, Baufeuchte oder entsprechende Umstände zurückzuführen sind.

2.3. Die gesetzlichen Produkthaftungs- und Gewährleistungsrechte bleiben von dieser Garantie unberührt und bestehen unabhängig von der Inanspruchnahme der Garantie.

3.

Die Garantieansprüche sind gegenüber SKAN HOLZ schriftlich (E-Mail oder Telefax genügt) unter Beifügung einer Kopie des Kaufbeleges mit Kaufdatum und der dem Bausatz beigefügten Positionsliste unverzüglich (spätestens innerhalb von 7 Tagen) nach Auftreten des Mangels geltend zu machen. Die Ansprüche sind zu richten an: