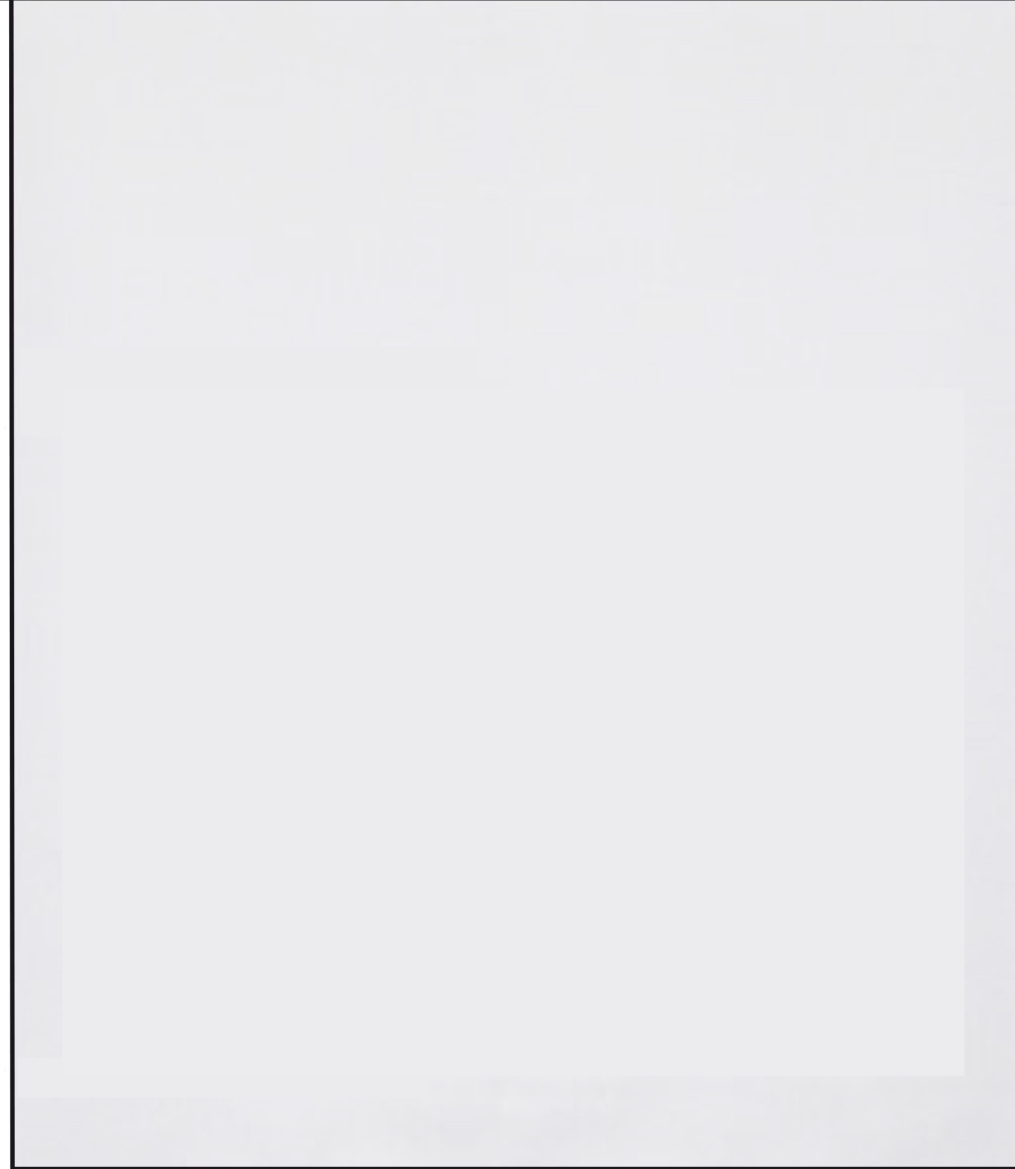
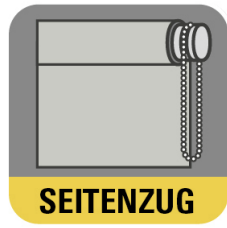
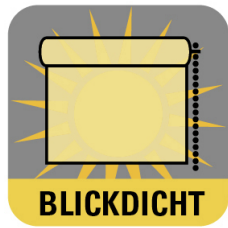
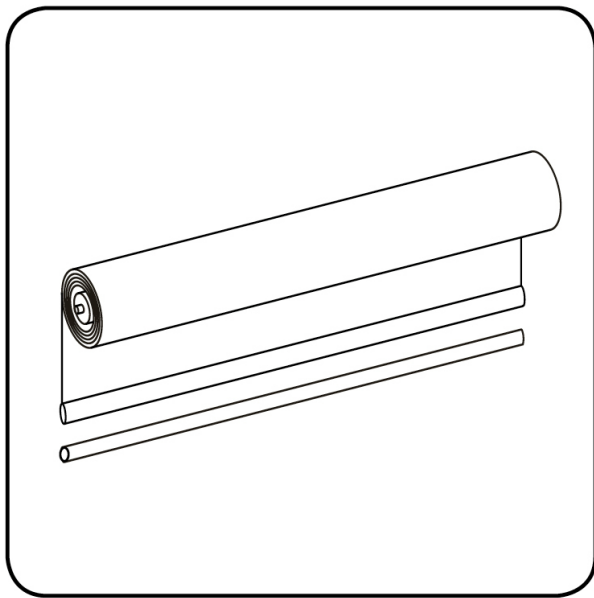


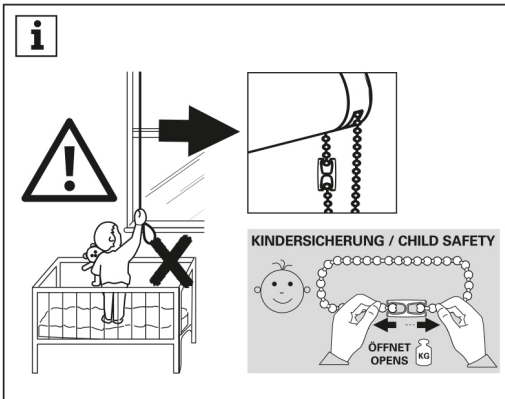
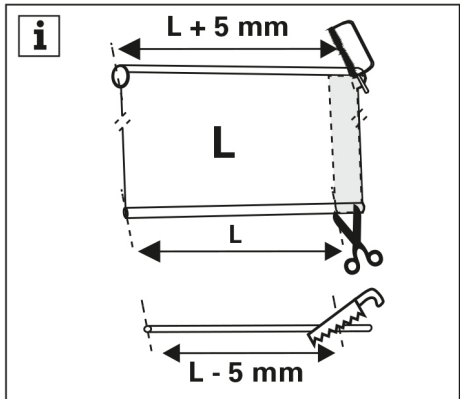
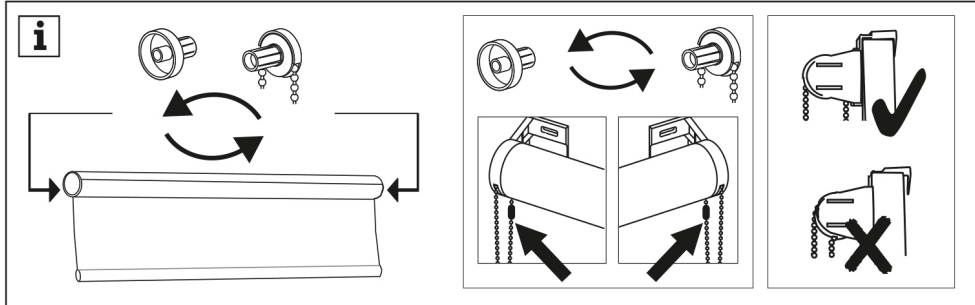
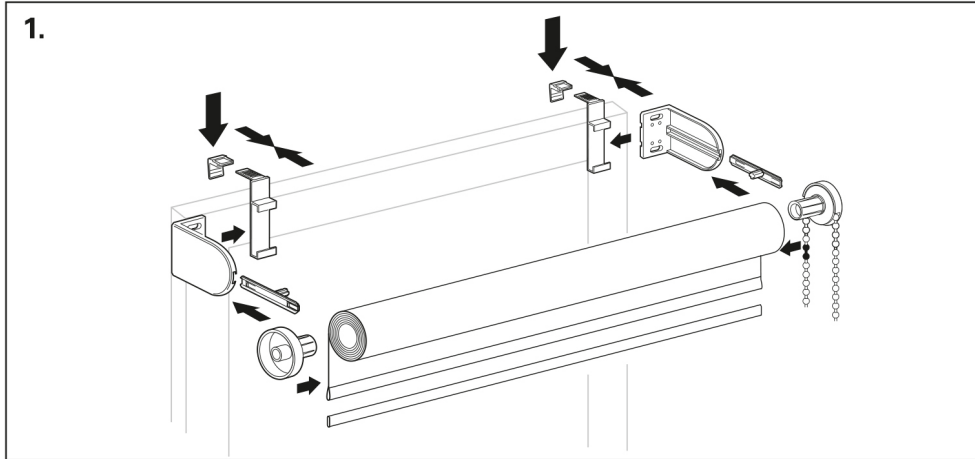
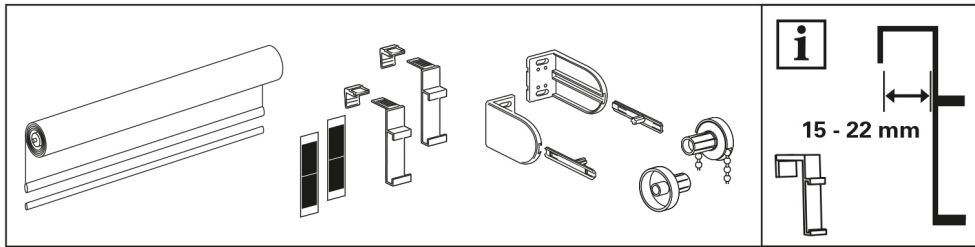
**Rollobreite**



**Stoffbreite**  
**ca. - 3 cm**



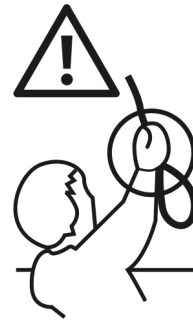
A diagram of a bracket with a dimension line indicating a width of 15 - 22 mm.	
An illustration of various hardware components, including a bracket, a screw, a small plate, and a vertical strip.	<b>2x</b>
An illustration of a door handle and a lock mechanism.	<b>1x</b>



D / AT / LU / CH / BE

WARNHINWEIS ZUM SCHUTZ VOR STRANGULATION

# ACHTUNG



KLEINE KINDER KÖNNEN SICH IN DEN SCHLINGEN VON SCHNÜREN, KETTEN ODER GURTEN ZUM ZIEHEN SOWIE IN SCHNÜREN ZUR BETÄTIGUNG VON FENSTERABDECKUNGEN STRANGULIEREN. SCHNÜRE SIND AUS DER REICHWEITE VON KINDERN ZU HALTEN, UM STRANGULIERUNG UND VERWICKLUNG ZU VERMEIDEN.

SIE KÖNNEN SICH EBENFALLS UM DEN HALS WICKELN. BETTEN, KINDERBETTEN UND MÖBEL SIND ENTFERNT VON SCHNÜREN FÜR FENSTERABDECKUNGEN AUFZUSTELLEN. BINDEN SIE SCHNÜRE NICHT ZUSAMMEN. STELLEN SIE SICHER, DASS SICH SCHNÜRE NICHT VERDREHEN UND EINE SCHLINGE BILDEN. DIE ENTHALTENEN SICHERHEITSVORRICHTUNGEN SIND GEMÄSS DER MONTAGEANWEISUNG AUF DEN GERÄTEN ZU MONTIEREN UND ZU VERWENDEN, UM DAS UNFALLRISIKO ZU MINIMIEREN.

Gemäß EN 13120

GB / MT / IE

WARNING FOR PROTECTION AGAINST STRANGULATION

# WARNING

STRANGULATION RISK FOR SMALL CHILDREN WILL EXIST IF THEY SHOULD GET TANGLED IN SLINGS FROM CORDS, CHAINS OR STRAPS FOR PULLING THE CONTROLS OF THE WINDOW COVERING. CORDS ARE TO BE KEPT OUT OF THE REACH OF CHILDREN, IN ORDER TO AVOID STRANGULATION AND ENTANGLEMENT.

THEY COULD POSSIBLY GET WRAPPED AROUND THE NECK. BEDS, CRIBS, AND FURNITURE ARE TO BE LOCATED AWAY FROM CORDS FOR WINDOW COVERINGS. DO NOT TIE CORDS TOGETHER. MAKE SURE THAT CORDS DO NOT TWIST AND CREATE A SLING. INSTALL AND USE THE INCLUDED SAFETY DEVICES ACCORDING TO THE INSTALLATION INSTRUCTIONS ON THESE DEVICES TO REDUCE POSSIBILITY OF SUCH AN ACCIDENT.

According to EN 13120

PL

WSKAZÓWKA OSTRZEGAWCZA W CELU OCHRONY PRZED UDUSZENIEM

# OSTRZEŻENIE

MAŁE DZIECI MOGĄ UDUSIĆ SIĘ PĘTLĄ UTWORZONĄ PRZEZ SZNURY, ŁAŃCUSZKI I PASKI CIĄGNĄCE ORAZ SZNURY OPERUJĄCE ZASŁONĄ OKIENNĄ. MOGĄ RÓWNIEŻ OWIŃCĄĆ SZNUR WÓKOŁ SZYI. DLA UNIKNIĘCIA ZADZIERZGNIĘCIA PĘTLI I ZAPŁĄTANIA, UTRZYMYWAĆ SZNURY POZA ZASIĘGIEM MAŁYCH DZIECI. ODSUNĄĆ ŁÓŻKA, ŁÓŻECZKA DZIECIENNE I MEBLE OD SZNURÓW ZASŁON SŁONECZNYCH. NIE ZAWIĄZYWAĆ ŁAŃCUSZKA. UPEWNIĆ SIĘ, ŻE ŁAŃCUSZKI NIE SPLATAJĄ SIĘ I NIE TWORZĄ PĘTLI. DOŁĄCZONE MECHANIZMY ZABEZPIEZAJĄCE NALEŻY ZAWSZE MONTOWAĆ I UŻYWAĆ ZGODNIE Z INSTRUKCJĄ. MONTAŻ PRODUKTU MOŻE WYKONAĆ OSOBA NIE BĘDĄCA FACHOWCEM. PRZED UŻYTKOWANIEM WYROBU NALEŻY ZAPOZNAĆ SIĘ Z INSTRUKCJĄ UŻYTKOWANIA.

Zgodnie z EN 13120