



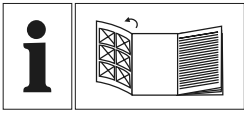
## Akku-Feinbohrschleifer PPFBSA 12 A1

DE AT CH

### Akku-Feinbohrschleifer

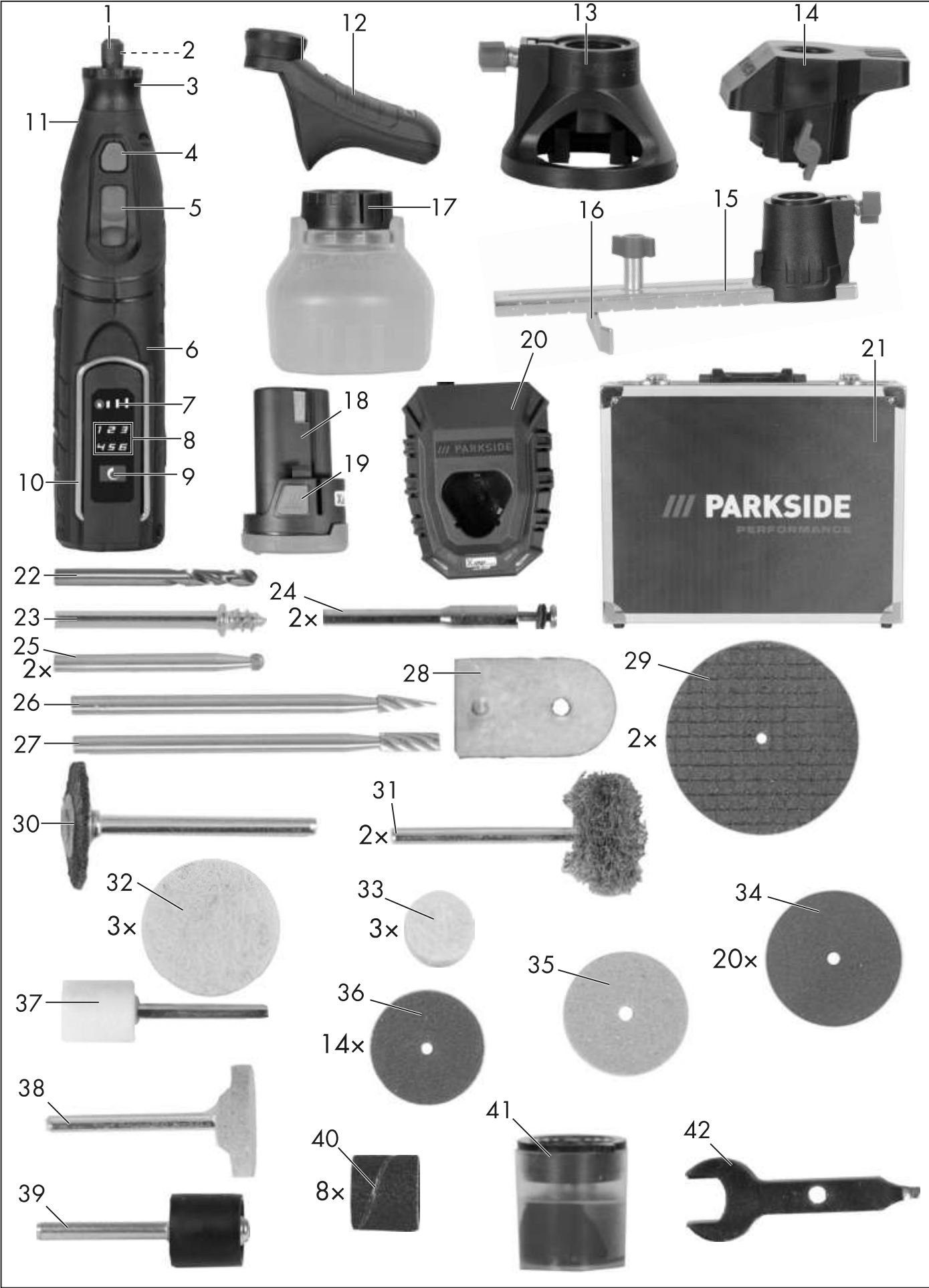
Originalbetriebsanleitung

IAN 431113\_2301



DE AT CH

Klappen Sie vor dem Lesen die Seite mit den Abbildungen aus und machen Sie sich anschließend mit allen Funktionen des Gerätes vertraut.



# Inhaltsverzeichnis

## Einleitung.....4

Bestimmungsgemäße Verwendung.....	5
Lieferumfang/Zubehör.....	5
Übersicht.....	5
Funktionsbeschreibung.....	6
Technische Daten.....	6

## Sicherheitshinweise..... 7

Bedeutung der Sicherheitshinweise.....	7
Bildzeichen und Symbole.....	8
Allgemeine Sicherheitshinweise für Elektrowerkzeuge.....	8
Gemeinsame Sicherheitshinweise zum Schleifen, Sandpapierschleifen, Arbeiten mit Drahtbürsten, Polieren, zum Fräsen oder Trennschleifen.....	11
Rückschlag und entsprechende Sicherheitshinweise.....	14
Besondere Sicherheitshinweise zum Schleifen und Trennschleifen.....	15
Besondere Sicherheitshinweise zum Arbeiten mit Drahtbürsten.....	15
Restrisiken.....	16

## Vorbereitung..... 16

Bedienteile.....	16
Vorsatz.....	17
Vorsatz montieren.....	17
Einsatzwerkzeug.....	18
Einsatzwerkzeug montieren und demonstrieren.....	18
Akku aufladen.....	19
Ladezustand des Akkus prüfen.....	20

## Betrieb.....20

Arbeitshinweise.....	20
Akku einsetzen und entnehmen.....	21
Ein- und Ausschalten.....	21

## Transport..... 21

## Reinigung, Wartung und Lagerung..... 22

Reinigung.....	22
Wartung.....	22
Lagerung.....	22

## Entsorgung/Umweltschutz..... 22

## Fehlersuche.....23

## Service..... 23

Garantie.....	23
Reparatur-Service.....	25
Service-Center.....	25
Importeur.....	25

## Ersatzteile und Zubehör..... 25

## Original-EG- Konformitätserklärung..... 26

## Explosionszeichnung.....31

## Einleitung

Herzlichen Glückwunsch zum Kauf Ihres neuen Akku-Feinbohrschleifers (nachfolgend Gerät oder Elektrowerkzeug genannt).

Sie haben sich damit für ein hochwertiges Gerät entschieden. Dieses Gerät wurde während der Produktion auf Qualität geprüft und einer Endkontrolle unterzogen. Die Funktionsfähigkeit Ihres Gerätes ist somit sichergestellt.



Die Betriebsanleitung ist Bestandteil dieses Geräts. Sie enthält wichtige Hinweise für Sicherheit, Gebrauch und Entsorgung. Lesen Sie die Betriebsanleitung sorgfältig. Machen Sie sich mit den Bedienteilen und dem richtigen Gebrauch des Gerätes vertraut. Benutzen Sie das Gerät nur wie beschrieben und für die angegebenen Einsatzbereiche. Bewahren Sie die Betriebsanleitung gut auf und händigen Sie alle Unterlagen bei Weitergabe des Geräts an Dritte mit aus.

## Bestimmungsgemäße Verwendung

Dieses Elektrowerkzeug ist zu verwenden als Schleifer, Sandpapierschleifer, Drahtbürste, Polierer, zum Fräsen und als Trennschleifmaschine.

Betrieb ausschließlich in trockenen Räumen.

Das Gerät ist zum Gebrauch durch Erwachsene bestimmt. Jugendliche über 16 Jahre dürfen das Gerät nur unter Aufsicht benutzen.

Jede andere Verwendung, die in dieser Betriebsanleitung nicht ausdrücklich zugelassen wird, kann eine ernsthafte Gefahr für den Benutzer darstellen und zu Schäden am Gerät führen. Der Bediener oder Nutzer des Geräts ist für Unfälle oder Schäden an anderen Menschen oder deren Eigentum verantwortlich. Das Gerät ist für den Einsatz im Heimwerkerbereich bestimmt. Es wurde nicht für den gewerblichen Dauereinsatz konzipiert. Bei gewerblichem Einsatz erlischt die Garantie. Der Hersteller haftet nicht für Schäden, die durch bestimmungswidrige Verwendung oder falsche Bedienung verursacht wurden.

Das Gerät ist Teil der Serie

**X 12 V TEAM** und kann mit Akkus der **X 12 V TEAM** Serie betrieben werden. Akkus der Serie **X 12 V TEAM** dürfen nur mit Ladegeräten der Serie **X 12 V TEAM** geladen werden.

## Lieferumfang/Zubehör

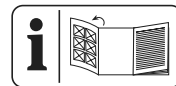
Packen Sie das Gerät aus und überprüfen Sie den Lieferumfang.

Entsorgen Sie das Verpackungsmaterial ordnungsgemäß.

- Akku-Feinbohrschleifer
- Schutzhaube, Schleiftisch, Parallelanschlag, Kreisschneider, Fräsvorsatz, Zusatzhandgriff

- Zubehör  
22×Trennscheibe+Dorn (Trennscheibe), 14×Schleifpapier+Dorn (Schleifscheibe), 8×Schleifband+Dorn (Schleifband), 2×Frässtift, Korund-Schleifstift, Siliziumkarbid-Schleifstift, Schleifscheibe, 2×Polierschleifer, 3×Filzpolierscheibe (groß), 3×Filzpolierscheibe (klein), Dorn (Polierscheibe), Kunststoffbürste, Spiralfrässtift, Fräsbohrstift, HSS-Bohrer, Montageschlüssel, Polierpaste
- Aufbewahrungskoffer
- Originalbetriebsanleitung
- Akku und Ladegerät mit Betriebsanleitung

## Übersicht



Die Abbildungen des Geräts finden Sie auf der vorderen und hinteren Ausklappseite.

- 1 Spannmutter
- 2 Spannzange
- 3 Schraubkappe
- 4 Spindelarretierung
- 5 Ein-/Ausschalter
- 6 Handgriff
- 7 Ladezustandsanzeige am Gerät
- 8 Drehzahlanzeige
- 9 Drehzahl-Taste
- 10 Aufhängevorrichtung
- 11 Drehrichtungspfeil
- 12 Zusatzhandgriff
- 13 Fräsvorsatz
- 14 Schleiftisch
- 15 Skala
- 16 Parallelanschlag
- 17 Schutzhaube
- 18 Akku
- 19 Akku-Entriegelung
- 20 Akku-Ladegerät
- 21 Aufbewahrungskoffer

- 22 HSS-Bohrer
- 23 Dorn (Polierscheibe)
- 24 Dorn (Trenn- und Schleifscheibe)
- 25 Frässtift
- 26 Fräsbohrstift
- 27 Spiralfrässtift
- 28 Kreisschneider
- 29 Trennscheibe
- 30 Kunststoffbürste
- 31 Polierschleifer
- 32 Filzpolierscheibe (groß)
- 33 Filzpolierscheibe (klein)
- 34 Trennscheibe (klein)
- 35 Schleifscheibe
- 36 Schleifpapier
- 37 Korund-Schleifstift
- 38 Siliziumkarbid-Schleifstift
- 39 Dorn (Schleifband)
- 40 Schleifband
- 41 Polierpaste
- 42 Montageschlüssel

### Abb. B

- 43 Spannschraube
- 44 Schraube

## Funktionsbeschreibung

Das Gerät ermöglicht sauberes schleifen, trennen, polieren, bürsten, gravieren und bohren.

Die Funktion der Bedienteile entnehmen Sie bitte den nachfolgenden Beschreibungen.

## Technische Daten

### Akku-Feinbohrschleifer

..... **PPFBSA 12 A1**

Bemessungsspannung  $U$

..... 12 V = (Gleichstrom)

Bemessungsdrehzahl  $n$

..... 5000-32000 min<sup>-1</sup>

Gewicht mit Akku (12 V, 2 Ah) .. ≈0,58 kg  
 Werkzeugaufnahme ..... ≤Ø 3,2 mm  
 Schalldruckpegel  $L_{pA}$  ..... 73,2 dB; K=3 dB  
 Schallleistungspegel  $L_{WA}$  .....  
 - gemessen ..... 84,2 dB; K=3 dB  
 Vibration  $a_h$  ..... 1,130 m/s<sup>2</sup>; K=1,5 m/s<sup>2</sup>  
 Akku ..... Li-Ion  
 Temperatur ..... ≤50 °C  
 - Ladevorgang ..... 4 - 40 °C  
 - Betrieb ..... -20 - 50 °C  
 - Lagerung ..... 0 - 45 °C

Lärm- und Vibrationswerte wurden entsprechend den in der Konformitätserklärung genannten Normen und Bestimmungen ermittelt.

Der angegebene Schwingungsgesamtwert und der angegebene Geräuschemissionswert sind nach einem genormten Prüfverfahren gemessen worden und können zum Vergleich eines Elektrowerkzeugs mit einem anderen verwendet werden. Der angegebene Schwingungsgesamtwert und der angegebene Geräuschemissionswert können auch zu einer vorläufigen Einschätzung der Belastung verwendet werden.

**⚠ WARNUNG!** Die Schwingungs- und Geräuschemissionen können während der tatsächlichen Benutzung des Elektrowerkzeugs von dem Angabewert abweichen, abhängig von der Art und Weise, in der das Elektrowerkzeug verwendet wird. Es ist notwendig, Sicherheitsmaßnahmen zum Schutz des Bedieners festzulegen, die auf einer Abschätzung der Schwingungsbelastung während der tatsächlichen Benutzungsbedingungen beruhen (hierbei sind alle Anteile des Betriebszyklus zu berücksichtigen, beispielsweise Zeiten, in denen das Elektrowerkzeug abgeschaltet ist, und solche, in denen es zwar eingeschaltet ist, aber ohne Belastung läuft).

**⚠ WARNUNG!** Das Schleifen von dünnem Metallblech oder anderen gut

schwingenden Strukturen mit großer Oberfläche kann zu einer erhöhten Geräuschbelastung und zu einer viel (bis zu 15 dB) höheren Gesamtgeräuschemission als die angegebenen Geräuschemissionswerte führen. Verwenden Sie beispielsweise schwere flexible Dämpfungsmatten, um die Schallabstrahlung solcher Werkstücke zu vermeiden. Berücksichtigen Sie die erhöhte Geräuschemission und tragen Sie einen angemessenen Gehörschutz.

### Ladezeiten

Das Gerät ist Teil der Serie **X 12 V TEAM** und kann mit Akkus der **X 12 V TEAM** Serie betrieben werden. Akkus der Serie **X 12 V TEAM**

dürfen nur mit Ladegeräten der Serie **X 12 V TEAM** geladen werden.

Wir empfehlen Ihnen, dieses Gerät ausschließlich mit folgenden Akkus zu betreiben: PAK 12 A3, PAK 12 A4, PAK 12 B3, PAK 12 B4, PAK 12 D1

Wir empfehlen Ihnen, diese Akkus mit folgenden Ladegeräten zu laden: PLGK 12 A2, PLGK 12 A3, PLGK 12 B2, PDSLK 12 A1, PDSLK 12 A2

Technische Daten von Akku und Ladegerät: Siehe separate Anleitung.

Die Ladezeit wird u.a. durch Faktoren wie Temperatur der Umgebung und des Akkus, sowie der anliegenden Netzspannung beeinflusst und kann ggf. von den angegebenen Werten abweichen.

Ladezeit (Min.)	PAPK 12 A1	PAPK 12 A2 PAPK 12 A3 PAPK 12 A4	PAPK 12 B2 PAPK 12 B3 PAPK 12 B4	PAPK 12 D1
PLGK 12 A1 PLGK 12 A2 PLGK 12 A3 PLGK 12 B2	60	60	120	150
PDSLK 12 A1 PDSLK 12 A2	60	45	60	80

## Sicherheitshinweise

Dieser Abschnitt behandelt die grundlegenden Sicherheitshinweise beim Gebrauch des Geräts.

**▲ WARNUNG!** Personen- und Sachschäden durch unsachgemäßen Umgang mit dem Akku. Beachten Sie die Sicherheitshinweise und Hinweise zum Aufladen und der korrekten Verwendung in der Betriebsanleitung Ihres Akkus und Ladegeräts der Serie **X 12 V TEAM**. Eine detaillierte Beschreibung zum Ladevorgang und weitere Informationen finden Sie in dieser separaten Bedienungsanleitung.

## Bedeutung der Sicherheitshinweise

**▲ GEFAHR!** Wenn Sie diesen Sicherheitshinweis nicht befolgen, tritt ein Unfall ein. Die Folge ist schwere Körperverletzung oder Tod.

**▲ WARNUNG!** Wenn Sie diesen Sicherheitshinweis nicht befolgen, tritt möglicherweise ein Unfall ein. Die Folge ist möglicherweise schwere Körperverletzung oder Tod.

**▲ VORSICHT!** Wenn Sie diesen Sicherheitshinweis nicht befolgen, tritt ein Unfall ein. Die Folge ist möglicherweise leichte oder mittelschwere Körperverletzung.

**HINWEIS!** Wenn Sie diesen Sicherheitshinweis nicht befolgen, tritt ein Unfall ein. Die Folge ist möglicherweise ein Sachschaden.

## Bildzeichen und Symbole

### Bildzeichen auf dem Gerät



Das Gerät ist Teil der Serie **X 12 V TEAM** und kann mit Akkus der **X 12 V TEAM** Serie betrieben werden. Akkus der Serie **X 12 V TEAM** dürfen nur mit Ladegeräten der Serie **X 12 V TEAM** geladen werden.



Betriebsanleitung lesen



Tragen Sie immer eine Schutzbrille!



Drehzahl-Taste



Ladezustandsanzeige am Gerät



Drehzahlanzeige



Drehrichtung (Trennscheibe)



Elektrogeräte gehören nicht in den Hausmüll.

## Allgemeine Sicherheitshinweise für Elektrowerkzeuge

**▲ WARNUNG! Lesen Sie alle Sicherheitshinweise, Anweisungen, Bebilderungen und technischen Daten, mit denen dieses Elektrowerkzeug versehen ist.** Versäumnisse bei der Einhaltung der nachfolgenden Anweisungen können elektrischen Schlag, Brand und/oder schwere Verletzungen verursachen. **Bewahren Sie alle Si-**

## cherheitshinweise und Anweisungen für die Zukunft auf.

Der in den Sicherheitshinweisen verwendete Begriff „Elektrowerkzeug“ bezieht sich auf netzbetriebene Elektrowerkzeuge (mit Netzleitung) oder auf akkubetriebene Elektrowerkzeuge (ohne Netzleitung).

1. **Arbeitsplatzsicherheit**
  - a) **Halten Sie Ihren Arbeitsbereich sauber und gut beleuchtet.** Unordnung oder unbeleuchtete Arbeitsbereiche können zu Unfällen führen.
  - b) **Arbeiten Sie mit dem Elektrowerkzeug nicht in explosionsgefährdeter Umgebung, in der sich brennbare Flüssigkeiten, Gase oder Stäube befinden.** Elektrowerkzeuge erzeugen Funken, die den Staub oder die Dämpfe entzünden können.
  - c) **Halten Sie Kinder und andere Personen während der Benutzung des Elektrowerkzeuges fern.** Bei Ablenkung können Sie die Kontrolle über das Elektrowerkzeug verlieren.
2. **Elektrische Sicherheit**
  - a) **Der Anschlussstecker des Elektrowerkzeugs muss in die Steckdose passen. Der Stecker darf in keiner Weise verändert werden. Verwenden Sie keine Adapterstecker gemeinsam mit schutzgeerdeten Elektrowerkzeugen.** Unveränderte Stecker und passende Steckdosen verringern das Risiko eines elektrischen Schlages.
  - b) **Vermeiden Sie Körperkontakt mit geerdeten Oberflächen wie von Rohren, Heizungen, Herden und Kühlschränken.** Es besteht ein erhöhtes Risiko durch elektrischen Schlag, wenn Ihr Körper geerdet ist.



- c) **Halten Sie das Elektrowerkzeug von Regen oder Nässe fern.** Das Eindringen von Wasser in ein Elektrowerkzeug erhöht das Risiko eines elektrischen Schlages.
- d) **Zweckentfremden Sie die Anschlussleitung nicht, um das Elektrowerkzeug zu tragen, aufzuhängen oder um den Stecker aus der Steckdose zu ziehen. Halten Sie die Anschlussleitung fern von Hitze, Öl, scharfen Kanten oder sich bewegenden Geräteteilen.** Beschädigte oder verwickelte Anschlussleitungen erhöhen das Risiko eines elektrischen Schlages.
- e) **Wenn Sie mit dem Elektrowerkzeug im Freien arbeiten, verwenden Sie nur Verlängerungsleitungen, die auch für den Außenbereich geeignet sind.** Die Anwendung einer für den Außenbereich geeigneten Verlängerungsleitung verringert das Risiko eines elektrischen Schlages.
- f) **Wenn der Betrieb des Elektrowerkzeuges in feuchter Umgebung nicht vermeidbar ist, verwenden Sie einen Fehlerstromschutzschalter.** Der Einsatz eines Fehlerstromschutzschalters vermindert das Risiko eines elektrischen Schlages.
3. **Sicherheit von Personen**
- a) **Seien Sie aufmerksam, achten Sie darauf, was Sie tun, und gehen Sie mit Vernunft an die Arbeit mit einem Elektrowerkzeug. Benutzen Sie kein Elektrowerkzeug, wenn Sie müde sind oder unter Einfluss von Drogen, Alkohol oder Medikamenten stehen.** Ein Moment der Unachtsamkeit beim Gebrauch des Elektrowerkzeugs kann zu ernsthaften Verletzungen führen.
- b) **Tragen Sie persönliche Schutzausrüstung und immer eine Schutzbrille.** Das Tragen persönlicher Schutzausrüstung, wie Staubmaske, rutschfeste Sicherheitsschuhe, Schutzhelm oder Gehörschutz, je nach Art und Einsatz des Elektrowerkzeugs, verringert das Risiko von Verletzungen.
- c) **Vermeiden Sie eine unbeabsichtigte Inbetriebnahme. Vergewissern Sie sich, dass das Elektrowerkzeug ausgeschaltet ist, bevor Sie es an die Stromversorgung und/oder den Akku anschließen, es aufnehmen oder tragen.** Wenn Sie beim Tragen des Elektrowerkzeugs den Finger am Schalter haben oder das Elektrowerkzeug eingeschaltet an die Stromversorgung anschließen, kann dies zu Unfällen führen.
- d) **Entfernen Sie Einstellwerkzeuge oder Schraubenschlüssel, bevor Sie das Elektrowerkzeug einschalten.** Ein Werkzeug oder Schlüssel, der sich in einem drehenden Teil des Elektrowerkzeugs befindet, kann zu Verletzungen führen.
- e) **Vermeiden Sie eine abnormale Körperhaltung. Sorgen Sie für einen sicheren Stand und halten Sie jederzeit das Gleichgewicht.** Dadurch können Sie das Elektrowerkzeug in unerwarteten Situationen besser kontrollieren.
- f) **Tragen Sie geeignete Kleidung. Tragen Sie keine weite Kleidung oder Schmuck. Halten Sie Haare und Kleidung fern von sich bewegenden Teilen.** Lockere Kleidung, Schmuck oder lange Haare

können von sich bewegenden Teilen erfasst werden.

- g) **Wenn Staubabsaug- und -auf-fangeinrichtungen montiert werden können, sind diese anzuschließen und richtig zu verwenden.** Verwendung einer Staubabsaugung kann Gefährdungen durch Staub verringern.
- h) **Wiegen Sie sich nicht in falscher Sicherheit und setzen Sie sich nicht über die Sicherheitsregeln für Elektrowerkzeuge hinweg, auch wenn Sie nach vielfachem Gebrauch mit dem Elektrowerkzeug vertraut sind.** Achtloses Handeln kann binnen Sekundenbruchteilen zu schweren Verletzungen führen.
4. **Verwendung und Behandlung des Elektrowerkzeugs**
- a) **Überlasten Sie das Elektrowerkzeug nicht. Verwenden Sie für Ihre Arbeit das dafür bestimmte Elektrowerkzeug.** Mit dem passenden Elektrowerkzeug arbeiten Sie besser und sicherer im angegebenen Leistungsbereich.
- b) **Benutzen Sie kein Elektrowerkzeug, dessen Schalter defekt ist.** Ein Elektrowerkzeug, das sich nicht mehr ein- oder ausschalten lässt, ist gefährlich und muss repariert werden.
- c) **Ziehen Sie den Stecker aus der Steckdose und/oder entfernen Sie einen abnehmbaren Akku, bevor Sie Geräteeinstellungen vornehmen, Einsatzwerkzeugteile wechseln oder das Elektrowerkzeug weglegen.** Diese Vorsichtsmaßnahme verhindert den unbeabsichtigten Start des Elektrowerkzeugs.

- d) **Bewahren Sie unbenutzte Elektrowerkzeuge außerhalb der Reichweite von Kindern auf. Lassen Sie keine Personen das Elektrowerkzeug benutzen, die mit diesem nicht vertraut sind oder diese Anweisungen nicht gelesen haben.** Elektrowerkzeuge sind gefährlich, wenn sie von unerfahrenen Personen benutzt werden.
- e) **Pflegen Sie das Elektrowerkzeug und Einsatzwerkzeug mit Sorgfalt. Kontrollieren Sie, ob bewegliche Teile einwandfrei funktionieren und nicht klemmen, ob Teile gebrochen oder so beschädigt sind, dass die Funktion des Elektrowerkzeugs beeinträchtigt ist. Lassen Sie beschädigte Teile vor dem Einsatz des Elektrowerkzeugs reparieren.** Viele Unfälle haben ihre Ursache in schlecht gewarteten Elektrowerkzeugen.
- f) **Halten Sie Schneidwerkzeuge scharf und sauber.** Sorgfältig gepflegte Schneidwerkzeuge mit scharfen Schneidkanten verklemmen sich weniger und sind leichter zu führen.
- g) **Verwenden Sie Elektrowerkzeug, Zubehör, Einsatzwerkzeuge usw. entsprechend diesen Anweisungen. Berücksichtigen Sie dabei die Arbeitsbedingungen und die auszuführende Tätigkeit.** Der Gebrauch von Elektrowerkzeugen für andere als die vorgesehenen Anwendungen kann zu gefährlichen Situationen führen.
- h) **Halten Sie Griffe und Griffflächen trocken, sauber und frei von Öl und Fett.** Rutschige Griffe und Griffflächen erlauben keine sichere Bedienung und Kontrolle des Elek-

trowerkzeugs in unvorhergesehenen Situationen.

## 5. Verwendung und Behandlung des Akkuwerkzeugs

### a) Laden Sie die Akkus nur mit Ladegeräten auf, die vom Hersteller empfohlen werden.

Durch ein Ladegerät, das für eine bestimmte Art von Akkus geeignet ist, besteht Brandgefahr, wenn es mit anderen Akkus verwendet wird.

### b) Verwenden Sie nur die dafür vorgesehenen Akkus in den Elektrowerkzeugen. Der Gebrauch von anderen Akkus kann zu Verletzungen und Brandgefahr führen.

### c) Halten Sie den nicht benutzten Akku fern von Büroklammern, Münzen, Schlüsseln, Nägeln, Schrauben oder anderen kleinen Metallgegenständen, die eine Überbrückung der Kontakte verursachen könnten. Ein Kurzschluss zwischen den Akkukontakten kann Verbrennungen oder Feuer zur Folge haben.

### d) Bei falscher Anwendung kann Flüssigkeit aus dem Akku austreten. Vermeiden Sie den Kontakt damit. Bei zufälligem Kontakt mit Wasser abspülen. Wenn die Flüssigkeit in die Augen kommt, nehmen Sie zusätzlich ärztliche Hilfe in Anspruch. Austretende Akkufflüssigkeit kann zu Hautreizungen oder Verbrennungen führen.

### e) Benutzen Sie keinen beschädigten oder veränderten Akku. Beschädigte oder veränderte Akkus können sich unvorhersehbar verhalten und zu Feuer, Explosion oder Verletzungsgefahr führen.

### f) Setzen Sie einen Akku keinem Feuer oder zu hohen Temperaturen aus. Feuer oder Temperaturen über 130 °C können eine Explosion hervorrufen.

### g) Befolgen Sie alle Anweisungen zum Laden und laden Sie den Akku oder das Akkuwerkzeug niemals außerhalb des in der Betriebsanleitung angegebenen Temperaturbereichs. Falsches Laden oder Laden außerhalb des zugelassenen Temperaturbereichs kann den Akku zerstören und die Brandgefahr erhöhen.

## 6. Service

### a) Lassen Sie Ihr Elektrowerkzeug nur von qualifiziertem Fachpersonal und nur mit Original-Ersatzteilen reparieren. Damit wird sichergestellt, dass die Sicherheit des Elektrowerkzeugs erhalten bleibt.

### b) Warten Sie niemals beschädigte Akkus. Sämtliche Wartung von Akkus sollte nur durch den Hersteller oder bevollmächtigte Kundendienststellen erfolgen.

## Gemeinsame Sicherheitshinweise zum Schleifen, Sandpapierschleifen, Arbeiten mit Drahtbürsten, Polieren, zum Fräsen oder Trennschleifen

- Dieses Elektrowerkzeug ist zu verwenden als Schleifer, Sandpapierschleifer, Drahtbürste, Polierer, zum Fräsen und als Trennschleifmaschine. Lesen Sie alle Sicherheitshinweise, Anweisungen, Darstellungen und Daten, die Sie mit dem Gerät erhalten. Wenn Sie nicht alle folgenden Anweisungen beachten, kann es zu

elektrischem Schlag, Feuer und/oder schweren Verletzungen kommen.

- **Verwenden Sie kein Einsatzwerkzeug, das vom Hersteller nicht speziell für dieses Elektrowerkzeug vorgesehen und empfohlen wurde.** Nur weil Sie das Zubehör an Ihrem Elektrowerkzeug befestigen können, garantiert das keine sichere Verwendung.
- **Die zulässige Drehzahl des Einsatzwerkzeugs muss mindestens so hoch sein wie die auf dem Elektrowerkzeug angegebene Höchstdrehzahl.** Zubehör, das sich schneller als zulässig dreht, kann zerbrechen und umherfliegen.
- **Außendurchmesser und Dicke des Einsatzwerkzeugs müssen den Maßangaben Ihres Elektrowerkzeugs entsprechen.** Falsch bemessene Einsatzwerkzeuge können nicht ausreichend abgeschirmt oder kontrolliert werden.
- **Schleifscheiben, Schleifwalzen oder anderes Zubehör müssen genau auf die Schleifspindel oder Spannzange Ihres Elektrowerkzeugs passen.** Einsatzwerkzeuge, die nicht genau am Elektrowerkzeug befestigt werden, drehen sich ungleichmäßig, vibrieren sehr stark und können zum Verlust der Kontrolle führen.
- **Auf einem Dorn montierte Scheiben, Schleifzylinder, Schneidwerkzeuge oder anderes Zubehör müssen vollständig in die Spannzange oder das Spannfutter eingesetzt werden. Der „Überstand“ bzw. der frei liegende Teil des Dorns zwischen Schleifkörper und Spannzange oder Spannfutter muss minimal sein.** Wird der Dorn nicht ausreichend gespannt oder steht der Schleifkörper zu weit vor, kann sich das Einsatzwerkzeug lösen und mit hoher Geschwindigkeit ausgeworfen werden.
- **Verwenden Sie keine beschädigten Einsatzwerkzeuge. Kontrollieren Sie vor jeder Verwendung Einsatzwerkzeuge wie Schleifscheiben auf Absplitterungen und Risse, Schleifwalzen auf Risse, Verschleiß oder starke Abnutzung, Drahtbürsten auf lose oder gebrochene Drähte. Wenn das Elektrowerkzeug oder das Einsatzwerkzeug herunterfällt, überprüfen Sie, ob es beschädigt ist, oder verwenden Sie ein unbeschädigtes Einsatzwerkzeug. Wenn Sie das Einsatzwerkzeug kontrolliert und eingesetzt haben, halten Sie und in der Nähe befindliche Personen sich außerhalb der Ebene des rotierenden Einsatzwerkzeugs auf und lassen Sie das Gerät eine Minute lang mit Höchstdrehzahl laufen.** Beschädigte Einsatzwerkzeuge brechen normalerweise in dieser Testzeit.
- **Tragen Sie persönliche Schutzausrüstung. Verwenden Sie je nach Anwendung Vollgesichtsschutz, Augenschutz oder Schutzbrille. Soweit angemessen, tragen Sie Staubmaske, Gehörschutz, Schutzhandschuhe oder Spezialschürze, die kleine Schleif- und Materialpartikel von Ihnen fernhält.** Die Augen müssen vor herumfliegenden Fremdkörpern geschützt werden, die bei verschiedenen Anwendungen entstehen. Staub- oder Atemschutzmaske

müssen den bei der jeweiligen Anwendung entstehenden Staub filtern. Wenn Sie lange lautem Lärm ausgesetzt sind, können Sie einen Hörverlust erleiden.

- **Achten Sie bei anderen Personen auf sicheren Abstand zu Ihrem Arbeitsbereich. Jeder, der den Arbeitsbereich betritt, muss persönliche Schutzausrüstung tragen.** Bruchstücke des Werkstücks oder gebrochener Einsatzwerkzeuge können wegfliegen und Verletzungen auch außerhalb des direkten Arbeitsbereichs verursachen.
  - **Halten Sie das Elektrowerkzeug nur an den isolierten Griffflächen, wenn Sie Arbeiten ausführen, bei denen das Einsatzwerkzeug verborgene Stromleitungen treffen kann.** Der Kontakt mit einer spannungsführenden Leitung kann auch metallene Geräteteile unter Spannung setzen und zu einem elektrischen Schlag führen.
  - **Halten Sie das Elektrowerkzeug beim Starten stets gut fest.** Beim Hochlaufen auf die volle Drehzahl kann das Reaktionsmoment des Motors dazu führen, dass sich das Elektrowerkzeug verdreht.
  - **Wenn möglich, verwenden Sie Zwingen um das Werkstück zu fixieren. Halten Sie niemals ein kleines Werkstück in der einen Hand und das Elektrowerkzeug in der anderen, während Sie es benützen.** Durch das Festspannen kleiner Werkstücke haben Sie beide Hände zur besseren Kontrolle des Elektrowerkzeugs frei. Beim Trennen runder Werkstücke wie Holzdübel, Stangenmaterial oder Rohre neigen diese zum Wegrollen, wodurch das Einsatzwerk-
- zeug klemmen und auf Sie zu geschleudert werden kann.
  - **Halten Sie das Netzkabel von sich drehenden Einsatzwerkzeugen fern.** Wenn Sie die Kontrolle über das Gerät verlieren, kann das Netzkabel durchtrennt oder erfasst werden und Ihre Hand oder Ihr Arm in das sich drehende Einsatzwerkzeug geraten.
  - **Legen Sie das Elektrowerkzeug niemals ab, bevor das Einsatzwerkzeug völlig zum Stillstand gekommen ist.** Das sich drehende Einsatzwerkzeug kann in Kontakt mit der Ablagefläche geraten, wodurch Sie die Kontrolle über das Elektrowerkzeug verlieren können.
  - **Ziehen Sie nach dem Wechseln von Einsatzwerkzeugen oder Einstellungen am Gerät die Spannzangenmutter, das Spannfutter oder sonstige Befestigungselemente fest an.** Lose Befestigungselemente können sich unerwartet verstellen und zum Verlust der Kontrolle führen; unbefestigte, rotierende Komponenten werden gewaltsam herausgeschleudert.
  - **Lassen Sie das Elektrowerkzeug nicht laufen, während Sie es tragen.** Ihre Kleidung kann durch zufälligen Kontakt mit dem sich drehenden Einsatzwerkzeug erfasst werden und das Einsatzwerkzeug sich in Ihren Körper bohren.
  - **Reinigen Sie regelmäßig die Lüftungsschlitze Ihres Elektrowerkzeugs.** Das Motorgebläse zieht Staub in das Gehäuse, und eine starke Ansammlung von Metallstaub kann elektrische Gefahren verursachen.
  - **Verwenden Sie das Elektrowerkzeug nicht in der Nähe**

**brennbarer Materialien.** Funken könnten diese Materialien entzünden.

- **Verwenden Sie keine Einsatzwerkzeuge, die flüssige Kühlmittel erfordern.** Die Verwendung von Wasser oder anderen flüssigen Kühlmitteln kann zu einem elektrischen Schlag führen.

## Rückschlag und entsprechende Sicherheitshinweise

Rückschlag ist die plötzliche Reaktion infolge eines blockierten oder hakenden drehenden Einsatzwerkzeugs wie Schleifscheibe, Schleifteller, Drahtbürste usw. Verhaken oder Blockieren führt zu einem abrupten Stopp des rotierenden Einsatzwerkzeugs. Dadurch wird ein unkontrolliertes Elektrowerkzeug gegen die Drehrichtung des Einsatzwerkzeugs an der Blockierstelle beschleunigt.

Wenn z. B. eine Schleifscheibe im Werkstück hakt oder blockiert, kann sich die Kante der Schleifscheibe, die in das Werkstück eintaucht, verfangen und dadurch die Schleifscheibe ausbrechen oder einen Rückschlag verursachen. Die Schleifscheibe bewegt sich dann auf die Bedienperson zu oder von ihr weg, je nach Drehrichtung der Scheibe an der Blockierstelle. Hierbei können Schleifscheiben auch brechen.

Ein Rückschlag ist die Folge einer falschen Verwendung des Elektrowerkzeugs und/oder fehlerhaften Arbeitsbedingungen. Er kann durch geeignete Vorsichtsmaßnahmen, wie nachfolgend beschrieben, verhindert werden.

- **Halten Sie das Elektrowerkzeug gut fest und bringen Sie Ihren Körper und Ihre Arme in eine Position, in der Sie die Rückschlagkräfte abfangen können.** Die Bedienperson kann

durch geeignete Vorsichtsmaßnahmen die Rückschlagkräfte beherrschen.

- **Arbeiten Sie besonders vorsichtig im Bereich von Ecken, scharfen Kanten usw. Verhindern Sie, dass Einsatzwerkzeuge gegen das Werkstück prallen und verhaken.** Das rotierende Einsatzwerkzeug neigt bei Ecken, scharfen Kanten oder wenn es abprallt dazu, sich zu verhaken. Dies verursacht einen Kontrollverlust oder Rückschlag.
- **Verwenden Sie kein gezähntes Sägeblatt.** Solche Einsatzwerkzeuge verursachen häufig einen Rückschlag oder den Verlust der Kontrolle über das Elektrowerkzeug.
- **Führen Sie das Einsatzwerkzeug stets in der gleichen Richtung in das Material, in der die Schneidkante das Material verlässt (entspricht der gleichen Richtung, in der die Späne ausgeworfen werden).** Führen des Elektrowerkzeugs in die falsche Richtung bewirkt ein Ausbrechen der Schneidkante des Einsatzwerkzeuges aus dem Werkstück, wodurch das Elektrowerkzeug in diese Vorschubrichtung gezogen wird.
- **Spannen Sie das Werkstück bei der Verwendung von Drehfeilen, Trennscheiben, Hochgeschwindigkeitsfräswerkzeugen oder Hartmetall-Fräswerkzeugen stets fest.** Bereits bei geringer Verkantung in der Nut verhaken diese Einsatzwerkzeuge und können einen Rückschlag verursachen. Bei Verhaken einer Trennscheibe bricht diese gewöhnlich. Bei Verhaken von Drehfeilen, Hochgeschwindigkeitsfräswerkzeugen oder Hartmetall-Fräswerkzeugen, kann der Werkzeugeinsatz aus der Nut

springen und zum Verlust der Kontrolle über das Elektrowerkzeug führen.

## Besondere Sicherheits-hinweise zum Schleifen und Trennschleifen

- **Verwenden Sie ausschließlich für Ihr Elektrowerkzeug zugelassene und für den jeweiligen Anwendungszweck empfohlene Schleifkörper. Schleifen Sie zum Beispiel nie mit der Seitenfläche einer Trennscheibe.** Trennscheiben sind zum Materialabtrag mit der Kante der Scheibe bestimmt. Seitliche Krafteinwirkung auf diese Schleifkörper kann sie zerbrechen.
- **Verwenden Sie für konische und gerade Schleifstifte nur unbeschädigte Dorne der richtigen Größe und Länge, ohne Hinterschneidung an der Schulter.** Geeignete Dorne verhindern die Möglichkeit eines Bruchs.
- **Vermeiden Sie ein Blockieren der Trennscheibe oder zu hohen Anpressdruck. Führen Sie keine übermäßig tiefen Schnitte aus.** Eine Überlastung der Trennscheibe erhöht deren Beanspruchung und die Anfälligkeit zum Verkanten oder Blockieren und damit die Möglichkeit eines Rückschlags oder Schleifkörperbruchs.
- **Meiden Sie mit Ihrer Hand den Bereich vor und hinter der rotierenden Trennscheibe.** Wenn Sie die Trennscheibe im Werkstück von Ihrer Hand wegbewegen, kann im Falle eines Rückschlags das Elektrowerkzeug mit der sich drehenden Scheibe direkt auf Sie zugeschleudert werden.
- **Falls die Trennscheibe verklemmt oder Sie die Arbeit unterbrechen, schalten Sie das**

**Gerät aus und halten Sie es ruhig, bis die Scheibe zum Stillstand gekommen ist. Versuchen Sie nie, die noch laufende Trennscheibe aus dem Schnitt zu ziehen, sonst kann ein Rückschlag erfolgen.** Ermitteln und beheben Sie die Ursache für das Verklemmen.

- **Schalten Sie das Elektrowerkzeug nicht wieder ein, solange es sich im Werkstück befindet. Lassen Sie die Trennscheibe erst ihre volle Drehzahl erreichen, bevor Sie den Schnitt vorsichtig fortsetzen.** Anderenfalls kann die Scheibe verhaken, aus dem Werkstück springen oder einen Rückschlag verursachen.
- **Stützen Sie Platten oder große Werkstücke ab, um das Risiko eines Rückschlags durch eine eingeklemmte Trennscheibe zu vermindern.** Große Werkstücke können sich unter ihrem eigenen Gewicht durchbiegen. Das Werkstück muss auf beiden Seiten der Scheibe abgestützt werden, und zwar sowohl in der Nähe der Schnittlinie als auch an der Kante.
- **Seien Sie besonders vorsichtig bei „Tauchschnitten“ in bestehende Wände oder andere nicht einsehbare Bereiche.** Die eintauchende Trennscheibe kann beim Schneiden in Gas- oder Wasserleitungen, elektrische Leitungen oder andere Objekte einen Rückschlag verursachen.

## Besondere Sicherheits-hinweise zum Arbeiten mit Drahtbürsten

- **Beachten Sie, dass die Drahtbürste auch während des üblichen Gebrauchs Drahtstücke verliert. Überlasten Sie die**

**Drähte nicht durch zu hohen Anpressdruck.** Wegfliegende Drahtstücke können sehr leicht durch dünne Kleidung und/oder die Haut dringen.

- **Lassen Sie die Bürsten vor der Verwendung mindestens eine Minute lang bei Betriebsgeschwindigkeit laufen. Während dieses Zeitraums darf keine Person vor oder gleicher Linie mit der Bürste stehen.** Während der Einlaufzeit lösen sich Borsten und Drähte von der Bürste.
- **Richten Sie die rotierende Drahtbürste so aus, dass Sie nicht von den losen Teilen getroffen werden.** Bei der Verwendung der Bürsten können sich kleine Partikel und winzige Drahtfragmente lösen und mit hoher Geschwindigkeit in die Haut eindringen.

## Restrisiken

Auch wenn Sie dieses Elektrowerkzeug vorschriftsmäßig bedienen, bleiben immer Restrisiken bestehen. Folgende Gefahren können im Zusammenhang mit der Bauweise und Ausführung dieses Elektrowerkzeugs auftreten:

- Lungenschäden, falls kein geeigneter Atemschutz getragen wird.
- Gehörschäden, falls kein geeigneter Gehörschutz getragen wird.
- Gesundheitsschäden, die aus Hand-Arm-Schwingungen resultieren, falls das Gerät über einen längeren Zeitraum verwendet wird oder nicht ordnungsgemäß geführt und gewartet wird.
- Gesundheitsschäden durch:
  - Berührung der Schleifwerkzeuge im nicht abgedeckten Bereich;

- Herausschleudern von Teilen aus Werkstücken oder beschädigten Schleifscheiben.

**⚠ WARNUNG!** Gefahr durch elektromagnetisches Feld, das während das Gerät im Betrieb ist, erzeugt wird. Das Feld kann unter bestimmten Umständen aktive oder passive medizinische Implantate beeinträchtigen. Um die Gefahr von ernsthaften oder tödlichen Verletzungen zu verringern, empfehlen wir Personen mit medizinischen Implantaten ihren Arzt und den Hersteller des medizinischen Implantats zu konsultieren, bevor das Gerät bedient wird.

## Vorbereitung

**⚠ WARNUNG!** Verletzungsgefahr durch ungewollt anlaufendes Gerät. Setzen Sie den Akku erst dann in das Gerät ein, wenn das Gerät vollständig für den Einsatz vorbereitet ist.

## Bedienteile

Lernen Sie vor dem ersten Betrieb des Geräts die Bedienteile kennen.

- **Spindelarretierung (4)**
  - Arretiert die Spindel beim Montieren/Demontieren des Einsatzwerkzeugs.
- **Ein-/Ausschalter (5)**
  - Einschalten: Ein-/Ausschalter (5) nach vorne schieben
  - Ausschalten: Ein-/Ausschalter (5) nach hinten schieben
- **Drehzahl-Taste (9)**
  - Drücken: Drehzahlstufe umstellen
    - Stufe 1: 5000 min<sup>-1</sup>
    - Stufe 2: 10000 min<sup>-1</sup>
    - Stufe 3: 15000 min<sup>-1</sup>
    - Stufe 4: 20000 min<sup>-1</sup>



- Stufe 5: 25000 min<sup>-1</sup>
- Stufe 6: 32000 min<sup>-1</sup>

## Vorsatz

### Zusatzhandgriff (12)

- Für Arbeiten mit mehr Präzision und Kontrolle wie z. B. gravieren.

### Fräsvorsatz (13)

- Für allgemeine Fräs- und Bohrarbeiten.

### Schleiftisch (14)

- Für Schleifarbeiten die einen exakten Winkel von 90° oder 45° benötigen.

### Skala (15)

- In Verbindung mit dem Parallelanschlag (16) oder dem Kreisschneider (28) für präzise Parallel- bzw. Kreisschnitte.

### Schutzhaube (17)

- Als Schutz vor Funkenflug beim Trennen oder Schleifen.

Vorsatz	Fräsen	Bohren	Trennen	Schleifen	Polieren	Gravieren
Zusatzhandgriff (12)	✓				✓	✓
Fräsvorsatz (13)	✓	✓				
Schleiftisch (14)				✓	✓	
Skala (15)	✓	✓				
Schutzhaube (17)			✓	✓		

## Vorsatz montieren

### Voraussetzungen

- Akku entnommen.

### Vorgehen (Abb. A)

1. Drehen Sie die Schraubkappe (3) ab.
2. Drehen Sie den gewünschten Vorsatz auf das Gewinde auf.

### Vorsatz in der Höhe verstellen (Abb. B)

1. Lockern Sie die Spannschraube (43) am Vorsatz.

2. Stellen Sie den Vorsatz auf die gewünschte Höhe ein.

3. Drehen Sie die Spannschraube (43) wieder fest.

### Zubehör an der Skala (15) montieren (Abb. B)

1. Führen Sie das gewünschte Zubehör (Parallelanschlag (16), Kreisschneider (28)) von unten an die Skala (15).
2. Befestigen Sie das Zubehör mit der Schraube (44).

## Einsatzwerkzeug

Funktion	Einsatzwerkzeug	Drehzahlstufe* ≤	Verwendung	Überstand α [mm]
Bohren	HSS-Bohrer (22)	6	Holz bearbeiten	20
Polieren, Reinigen	Kunststoffbürste (30)	3	Reinigen an Kunststoff oder Stahl	9-15
	Filzpolierscheibe (groß) (32); Filzpolierscheibe (klein) (33)	6	Verschiedene Metalle und Kunststoffe, insbesondere Edelmetalle wie Gold oder Silber bearbeiten	12-18
Reinigen, Schleifen bei niedrigem Druck	Polierschleifer (31)	6	Reinigen/Schleifen an Holz, Kunststoff und weiche Metalle wie Aluminium, Kupfer und Messing	9-15
Schleifen	Schleifscheibe (35)	6	Schleifarbeiten an Holz, feine Arbeiten an harten Materialien, wie legiertem Stahl	12-18
	Schleifband (40)	6		10
	Schleifpapier (36)	6		12-18
	Siliziumkarbid-Schleifstift (38)	6	Schleifarbeiten an Stein, Glas, Keramik, Porzellan und Nicht-eisenmetallen	10
	Korund-Schleifstift (37)	6	Schleifarbeiten an Edelstahl, Aluminium, Messing und Kupfer	10
Trennen	Trennscheibe (29); Trennscheibe (klein) (34)	6	Metall, Kunststoff und Holz bearbeiten	12-18
Fräsen	Frässtift (25)	6	Holz, Kunststoff und weiche Metalle wie Aluminium, Kupfer und Messing bearbeiten	20
	Spiralfrässtift (27)	6		20
	Fräsbohrstift (26)	6		20

## Einsatzwerkzeug montieren und demontieren

### Hinweise

- Der maximale Durchmesser von zusammengesetzten Schleifkörpern und von

Schleifkronen und Schleifstiften mit Gewindeeinsatz darf 55 mm nicht überschreiten.

Der maximale Durchmesser von Sandpapier-Schleifzubehör darf 80 mm nicht überschreiten.

- Montieren Sie folgende Einsatzwerkzeuge vor Benutzung auf den entsprechenden Dorn:
  - Trennscheibe (29), Trennscheibe (klein) (34): Dorn (Trennscheibe) (24)
  - Schleifscheibe (35), Schleifpapier (36): Dorn (Schleifscheibe) (24)
  - Schleifband (40): Dorn (Schleifband) (39)
  - Filzpolierscheibe (groß) (32), Filzpolierscheibe (klein) (33): Dorn (Polierscheibe) (23)
- Der Montageschlüssel (42) dient als Maulschlüssel für die Spannmutter (1) und als Schraubendreher für die Dorne für Trenn- und Schleifscheiben (24).
- Beachten Sie den bei jedem Einsatzwerkzeug angegebenen Überstand *a*.
- Beschädigungsgefahr! Ziehen Sie die Spannmutter niemals fest, wenn kein Einsatzwerkzeug in die Spannzange eingesetzt ist.

### Voraussetzungen

- Akku entnommen.

### Trennscheiben auf Dorn montieren

1. Lösen Sie die Schraube am Dorn für Trennscheiben (24).
2. Führen Sie die Schraube durch die Lochbohrung der Trennscheibe (29, 34).
3. Befestigen Sie die Schraube wieder am Dorn für Trennscheiben (24).  
*HINWEIS!* Zerschneiden der Scheibe. Ziehen Sie die Schraube nur handfest an.

### Schleifscheiben/Schleifpapier auf Dorn montieren

1. Lösen Sie die Schraube am Dorn für Schleifscheiben (24).

2. Führen Sie die Schraube durch die Lochbohrung der gewünschten Scheibe (35, 36).
3. Befestigen Sie die Schraube wieder am Dorn für Schleifscheiben (24).

### Schleifband auf Dorn montieren

1. Schieben Sie das Schleifband (40) auf den Dorn (39).
2. Ziehen Sie ein abgenutztes Schleifband (40) wieder vom Dorn (39).

### Polierscheibe auf Dorn montieren

1. Stecken Sie das Zentrierloch der Polierscheibe (32, 33) auf den Dorn (23).
2. Drehen Sie die Polierscheibe (32, 33) auf dem Dorn (23) fest.

### Vorgehen (Abb. A)

1. Drücken und halten Sie die Spindelarretierung (4).
2. Lockern Sie die Spannmutter (1). Sie können die Spindelarretierung (4) loslassen.
3. **Montieren:** Stecken Sie das Einsatzwerkzeug in die Spannzange (2).  
**Demontieren:** Ziehen Sie das Einsatzwerkzeug aus der Spannzange (2) heraus.
4. Ziehen Sie die Spannmutter (1) fest.

### Akku aufladen

Siehe auch Betriebsanleitung des Ladegeräts.

### Hinweise

- Lassen Sie einen erwärmten Akku vor dem Laden abkühlen.
- Setzen Sie den Akku nicht über längere Zeit starker Sonneneinstrahlung aus und legen Sie ihn nicht auf Heizkörpern ab (max. 50 °C).

### Akku aufladen

1. Nehmen Sie den Akku (18) aus dem Gerät.

2. Schieben Sie den Akku (18) in den Ladeschacht des Akku-Ladegerätes (20).
3. Schließen Sie das Akku-Ladegerät (20) an eine Steckdose an.
4. Nach erfolgtem Ladevorgang trennen Sie das Akku-Ladegerät (20) vom Netz.
5. Ziehen Sie den Akku (18) aus dem Akku-Ladegerät (20).

## Ladezustand des Akkus prüfen



Während das Gerät eingeschaltet ist, zeigen die LEDs der Ladezustandsanzeige (7) den Ladezustand des Akkus.

LEDs	Bedeutung
rot, orange, grün	Akku geladen
rot, orange	Akku teilweise geladen
rot	Akku muss geladen werden

## Betrieb

### Arbeitshinweise

- **▲ WARNUNG!** Verletzungsgefahr! Wenn möglich, verwenden Sie Zwingen, um das Werkstück zu fixieren. Halten Sie niemals ein kleines Werkstück in der einen Hand und das Gerät in der anderen, während Sie das Gerät benutzen.
- **▲ GEFAHR!** Verletzungsgefahr! Achten Sie darauf, zum Arbeiten genügend Platz zu haben und andere Personen nicht zu gefährden.
- Stellen Sie die Schutzhaube so ein, dass ein Funkenflug oder abgelöste Tei-

le weder den Anwender noch umstehende Personen treffen können.

Die Stellung der Schutzhaube hat ebenfalls so zu erfolgen, dass der Funkenflug brennbare Teile, auch umliegend, nicht entzündet.

- Das Einsatzwerkzeug darf nicht mit einem Trennschleifständer verwendet werden.
- Schalten Sie das Gerät nur dann ein, wenn das Einsatzwerkzeug das Werkstück nicht berührt.
- Zu starker Druck verringert die Leistungsfähigkeit des Elektrowerkzeuges und führt zu schnellerem Verschleiß des Einsatzwerkzeuges.
- Arbeiten Sie stets im Gegenlauf. So wird das Gerät nicht unkontrolliert aus dem Schnitt gedrückt. Der Drehrichtungspfeil (11) symbolisiert die Laufrichtung des Einsatzwerkzeuges.
- Lassen Sie das Gerät nach starker Belastung noch einige Minuten im Leerlauf laufen, um das Einsatzwerkzeug abzukühlen.
- Fassen Sie das Einsatzwerkzeug nicht an, bevor es abgekühlt ist.

### Trennschleifen

#### Voraussetzungen

- Trennscheibe (Durchmesser  $\leq 38$  mm)
- HINWEIS!** Sachschaden. Verwenden Sie niemals Schrupp- oder Schleifscheiben zum Trennen!

Arbeiten Sie grundsätzlich mit geringem Vorschub. Üben Sie nur mäßigen Druck auf das Werkstück aus.

#### Parallel- und Kreisschnitte

#### Zulässiger Vorsatz

Skala (15)

- Kreisschneider (28)
- Parallelanschlag (16)

## Zulässiges Einsatzwerkzeug

- Spiralfrässtift (27)

## Hilfsmittel

- Permanent Marker, Bleistift

## Vorgehen

1. Zeichnen Sie den Schnitt vor.  
*HINWEIS!* Bedenken Sie den Durchmesser des Einsatzwerkzeugs.
2. Lockern Sie die Schraube (44).
3. Stellen Sie das Zubehör auf den gewünschten Abstand/Radius ein.
4. Drehen Sie die Schraube fest an.
5. Setzen Sie den Parallelanschlag/Kreisschneider am Werkstück an.
6. Schalten Sie das Gerät ein.

**▲ WARNUNG!** Verletzungsgefahr! Haben Sie während der Arbeit stets eine Hand am Parallelanschlag/Kreisschneider und die andere Hand am Handgriff (6).

## Akku einsetzen und entnehmen

**▲ WARNUNG!** Verletzungsgefahr durch ungewollt anlaufendes Gerät. Setzen Sie den Akku erst dann in das Gerät ein, wenn das Gerät vollständig für den Einsatz vorbereitet ist.

*HINWEIS!* Beschädigungsgefahr! Falscher Akku kann Gerät und Akku beschädigen.

### Akku einsetzen (Abb. C)

1. Schieben Sie den Akku (18) entlang der Führungsschiene in den Akku-Halter im Handgriff (6).  
Der Akku verriegelt hörbar.

### Akku entnehmen (Abb. C)

1. Drücken und halten Sie die Akku-Entriegelung (19) am Akku (18).
2. Ziehen Sie den Akku aus dem Handgriff (6).

## Ein- und Ausschalten

### Voraussetzungen

- Akku eingesetzt.

### Einschalten

1. Schieben Sie den Ein/Ausschalter (5) nach vorne.
2. Prüfen Sie dabei, ob das Einsatzwerkzeug einwandfrei rund läuft. Wenn nicht: Tauschen Sie das Einsatzwerkzeug.
3. Warten Sie, bis das Gerät seine volle Drehzahl erreicht hat.
4. Führen Sie das Einsatzwerkzeug gegen das Werkstück.

### Ausschalten

1. Entfernen Sie das Einsatzwerkzeug vom Werkstück.
2. Schieben Sie den Ein-/Ausschalter (5) nach hinten.
3. Warten Sie, bis das Elektrowerkzeug zum Stillstand gekommen ist, bevor Sie es ablegen.
4. Entnehmen Sie den Akku (18) aus dem Gerät, wenn Sie das Gerät unbeaufsichtigt lassen oder mit der Arbeit fertig sind.

## Transport

Hinweise zum Transport des Geräts:

- Schalten Sie das Gerät aus und entfernen Sie den Akku (18). Vergewissern Sie sich, dass alle sich bewegenden Teile zum vollständigen Stillstand gekommen sind.
- Entfernen Sie das Einsatzwerkzeug.
- Tragen Sie das Gerät immer am Handgriff (6).

## Reinigung, Wartung und Lagerung

**▲ WARNUNG!** Verletzungsgefahr durch ungewollt anlaufendes Gerät. Schützen Sie sich bei Wartungs- und Reinigungsarbeiten. Schalten Sie das Gerät aus und entfernen Sie den Akku (18). Lassen Sie Instandsetzungsarbeiten und Wartungsarbeiten, die nicht in dieser Anleitung beschrieben sind, von unserem Service-Center durchführen. Verwenden Sie nur Original-Ersatzteile.

### Reinigung

**▲ WARNUNG!** Elektrischer Schlag! Spritzen Sie das Gerät niemals mit Wasser ab.

**HINWEIS!** Beschädigungsgefahr. Chemische Substanzen können die Kunststoffteile des Gerätes angreifen. Verwenden Sie keine Reinigungs- bzw. Lösungsmittel.

- Halten Sie Lüftungsschlitze, Motorgehäuse und Griffe des Gerätes sauber. Verwenden Sie dazu ein feuchtes Tuch oder eine Bürste.

### Wartung

Das Gerät ist wartungsfrei.

### Lagerung

Lagern Sie Gerät und Zubehör stets:

- sauber
- trocken
- staubgeschützt
- Im mitgelieferten Aufbewahrungskoffer (21)
- außerhalb der Reichweite von Kindern

Die Lagertemperatur für den Akku und das Gerät beträgt zwischen 0 °C und 45 °C. Vermeiden Sie während der Lagerung extreme Kälte oder Hitze, damit der Akku nicht an Leistung verliert.

Nehmen Sie den Akku vor einer längeren Lagerung (z. B. Überwinterung) aus dem Gerät (separate Bedienungsanleitung für Akku und Ladegerät beachten).

## Entsorgung/ Umweltschutz

Nehmen Sie den Akku aus dem Gerät und führen Sie Gerät, Akku, Zubehör und Verpackung einer umweltgerechten Wiederverwertung zu.



Elektrogeräte gehören nicht in den Hausmüll.

Das Symbol der durchgestrichenen Mülltonne bedeutet, dass dieses Elektro- bzw. Elektronikgerät am Ende seiner Lebensdauer nicht im Hausmüll entsorgt werden darf, sondern vom Endnutzer einer getrennten Sammlung zugeführt werden muss.

### Richtlinie 2012/19/EU über Elektro- und Elektronik-Altgeräte:

Verbraucher sind gesetzlich dazu verpflichtet, Elektro- und Elektronikgeräte am Ende ihrer Lebensdauer einer umweltgerechten Wiederverwertung zuzuführen. Auf diese Weise wird eine umwelt- und ressourcenschonende Verwertung sichergestellt.

Je nach Umsetzung in nationales Recht können Sie folgende Möglichkeiten haben:

- an einer Verkaufsstelle zurückgeben,
- an einer offiziellen Sammelstelle abgeben,
- an den Hersteller/Inverkehrbringer zurücksenden.

Nicht betroffen sind den Altgeräten beigefügte Zubehörteile und Hilfsmittel ohne Elektrobestandteile.

## Zusätzliche Entsorgungshinweise für Deutschland

Das Gerät ist bei eingerichteten Sammelstellen, Wertstoffhöfen oder Entsorgungsbetrieben abzugeben. Zudem sind Vertreiber von Elektro- und Elektronikgeräten sowie Vertreiber von Lebensmitteln zur Rücknahme verpflichtet. LIDL bietet Ihnen Rückgabemöglichkeiten direkt in den Filialen und Märkten an. Rückgabe und Entsorgung sind für Sie kostenfrei.

Beim Kauf eines Neugerätes haben Sie das Recht, ein entsprechendes Altgerät unentgeltlich zurückzugeben.

Zusätzlich haben Sie die Möglichkeit, unabhängig vom Kauf eines Neugerätes, unentgeltlich (bis zu drei) Altgeräte abzugeben, die in keiner Abmessung größer als 25 cm sind.

Bitte entnehmen Sie vor der Rückgabe Batterien oder Akkumulatoren, die nicht vom Altgerät umschlossen sind, sowie Lampen, die zerstörungsfrei entnommen werden können und führen diese einer separaten Sammlung zu.

## Fehlersuche

Die folgende Tabelle hilft Ihnen kleine Störungen zu beseitigen:

Problem	Mögliche Ursache	Fehlerbehebung
Gerät startet nicht	Akku (18) nicht eingesetzt	Akku einsetzen (Abb. C), S. 21
	Ein-/Ausschalter (5) defekt	Wenden Sie sich an das Service-Center.
	Akku (18) entladen	Akku aufladen, S. 19
	Motor defekt	Wenden Sie sich an das Service-Center.
Motor wird langsamer und bleibt stehen	Gerät wird durch Werkstück überlastet	Druck auf Einsatzwerkzeug verringern
		Werkstück ungeeignet
Einsatzwerkzeug läuft unruhig, abnorme Geräusche sind zu hören	Einsatzwerkzeug defekt	Schleifscheibe wechseln
Gerät arbeitet mit Unterbrechungen	Interner Wackelkontakt	Wenden Sie sich an das Service-Center.
	Ein-/Ausschalter (5) defekt	

## Service

### Garantie

Sehr geehrte Kundin, sehr geehrter Kunde, Sie erhalten auf dieses Produkt 5 Jahre Garantie ab Kaufdatum.

Im Falle von Mängeln dieses Produkts stehen Ihnen gegen den Verkäufer des Produkts gesetzliche Rechte zu. Diese gesetzlichen Rechte werden durch unsere im Folgenden dargestellte Garantie nicht eingeschränkt.

## Garantiebedingungen

Die Garantiefrist beginnt mit dem Kaufdatum. Bitte bewahren Sie den Original-Kassenbon gut auf. Diese Unterlage wird als Nachweis für den Kauf benötigt.

Tritt innerhalb von fünf Jahren ab dem Kaufdatum dieses Produkts ein Material- oder Fabrikationsfehler auf, wird das Produkt von uns – nach unserer Wahl – für Sie kostenlos repariert oder ersetzt. Diese Garantieleistung setzt voraus, dass innerhalb der Fünf-Jahres-Frist das defekte Produkt und der Kaufbeleg (Kassenbon) vorgelegt und schriftlich kurz beschrieben wird, worin der Mangel besteht und wann er aufgetreten ist.

Wenn der Defekt von unserer Garantie gedeckt ist, erhalten Sie das reparierte oder ein neues Produkt zurück. Mit Reparatur oder Austausch des Produkts beginnt kein neuer Garantiezeitraum.

## Garantiezeit und gesetzliche Mängelansprüche

Die Garantiezeit wird durch die Gewährleistung nicht verlängert. Dies gilt auch für ersetzte und reparierte Teile. Eventuell schon beim Kauf vorhandene Schäden und Mängel müssen sofort nach dem Auspacken gemeldet werden. Nach Ablauf der Garantiezeit anfallende Reparaturen sind kostenpflichtig.

## Garantieumfang

Das Produkt wurde nach strengen Qualitätsrichtlinien sorgfältig produziert und vor Anlieferung gewissenhaft geprüft.

Die Garantieleistung gilt für Material- oder Fabrikationsfehler. Diese Garantie erstreckt sich nicht auf Produktteile, die normaler Abnutzung ausgesetzt sind und daher als Verschleißteile angesehen werden können (z. B. Trennscheibe) oder für Beschädigungen an zerbrechlichen Teilen.

Diese Garantie verfällt, wenn das Produkt beschädigt, nicht sachgemäß benutzt oder nicht gewartet wurde. Für eine sachgemäße Benutzung des Produkts sind alle in der Betriebsanleitung aufgeführten Anweisungen genau einzuhalten. Verwendungszwecke und Handlungen, von denen in der Betriebsanleitung abgeraten oder vor denen gewarnt wird, sind unbedingt zu vermeiden.

Das Produkt ist lediglich für den privaten und nicht für den gewerblichen Gebrauch bestimmt. Bei missbräuchlicher und unsachgemäßer Behandlung, Gewaltanwendung und bei Eingriffen, die nicht von unserer autorisierten Service-Niederlassung vorgenommen wurden, erlischt die Garantie.

## Abwicklung im Garantiefall

Um eine schnelle Bearbeitung Ihres Anliegen zu gewährleisten, folgen Sie bitte den folgenden Hinweisen:

- Bitte halten Sie für alle Anfragen den Kassenbon und die Artikelnummer (IAN 431113\_2301) als Nachweis für den Kauf bereit.
- Die Artikelnummer entnehmen Sie bitte dem Typenschild.
- Sollten Funktionsfehler oder sonstige Mängel auftreten, kontaktieren Sie zunächst das nachfolgend benannte Service-Center **telefonisch** oder per **E-Mail**. Sie erhalten dann weitere Informationen über die Abwicklung Ihrer Reklamation.
- Ein als defekt erfasstes Produkt können Sie, nach Rücksprache mit unserem Service-Center unter Beifügung des Kaufbelegs (Kassenbons) und der Angabe, worin der Mangel besteht und wann er aufgetreten ist, für Sie portofrei an die Ihnen mitgeteilte Service-Anschrift übersenden. Um Annahmeprobleme und Zusatzkosten zu vermeiden, be-



nutzen Sie unbedingt nur die Adresse, die Ihnen mitgeteilt wird. Stellen Sie sicher, dass der Versand nicht unfrei, per Sperrgut, Express oder sonstiger Sonderfracht erfolgt. Senden Sie das Produkt bitte inkl. aller beim Kauf mitgelieferten Zubehörteile ein und sorgen Sie für eine ausreichend sichere Transportverpackung.

### Reparatur-Service

Für Reparaturen, **die nicht der Garantie unterliegen**, wenden Sie sich an das Service-Center. Dort erhalten Sie gerne einen Kostenvoranschlag.

- Wir können nur Geräte bearbeiten, die ausreichend verpackt und frankiert eingeschickt wurden.

**Hinweis:** Bitte senden Sie Ihr Gerät gereinigt und mit Hinweis auf den Defekt an die vom Service-Center genannte Adresse.

- Nicht angenommen werden unfrei eingeschickte Geräte sowie Geräte, die per Sperrgut, Express oder mit sonstiger Sonderfracht versendet wurden.
- Wir entsorgen Ihre eingeschickten, defekten Geräte kostenlos.

### Service-Center

**DE** **Service Deutschland**  
Tel.: 0800 54 35 111  
E-Mail: [grizzly@lidl.de](mailto:grizzly@lidl.de)  
**IAN 431113\_2301**

### Importeur

Bitte beachten Sie, dass die folgende Anschrift keine Serviceanschrift ist. Kontaktieren Sie zunächst das oben genannte Service-Center.

Grizzly Tools GmbH & Co. KG  
Stockstädter Str. 20  
63762 Großostheim  
DEUTSCHLAND  
[www.grizzlytools.de](http://www.grizzlytools.de)

## Ersatzteile und Zubehör

**Ersatzteile und Zubehör erhalten Sie unter [www.grizzlytools.shop](http://www.grizzlytools.shop).**

Sollten bei Ihrem Bestellvorgang Probleme auftreten, kontaktieren Sie uns über unseren Online-Shop. Bei weiteren Fragen wenden Sie sich an das Service-Center, S. 25.

Pos.-Nr.	Bezeichnung	Best.-Nr.
12	Zusatzhandgriff	91110495
13	Fräsvorsatz	91110494
14	Schleiftisch	91110493
15+16+28	Skala+Parallelanschlag+Kreisschneider	91110496
17	Schutzhaube	91110492
	Zubehör (66-tlg.)	91110497

# Original-EG-Konformitätserklärung

Produkt: **Akku-Feinbohrschleifer**

Modell: **PPFBSA 12 A1**

Seriennummer: 000001-050000

Der oben beschriebene Gegenstand der Erklärung erfüllt die einschlägigen Harmonisierungsrechtsvorschriften der Union:

**2006/42/EG • 2014/30/EU • 2011/65/EU & (EU) 2015/863**

Der oben beschriebene Gegenstand der Erklärung erfüllt die Vorschriften der Richtlinie 2011/65/EU des Europäischen Parlaments und des Rates vom 8. Juni 2011 zur Beschränkung der Verwendung bestimmter gefährlicher Stoffe in Elektro- und Elektronikgeräten.

Um die Konformität zu gewährleisten, wurden folgende harmonisierte Normen sowie nationale Normen und Bestimmungen angewendet:

**EN 60745-1:2009/A11:2010 • EN 60745-2-23:2013  
EN IEC 55014-1:2021 • EN IEC 55014-2:2021 • EN IEC 63000:2018**

Die alleinige Verantwortung für die Ausstellung dieser Konformitätserklärung trägt der Hersteller:

**CE** Grizzly Tools GmbH & Co. KG  
Stockstädter Str. 20  
63762 Großostheim  
DEUTSCHLAND  
25.07.2023

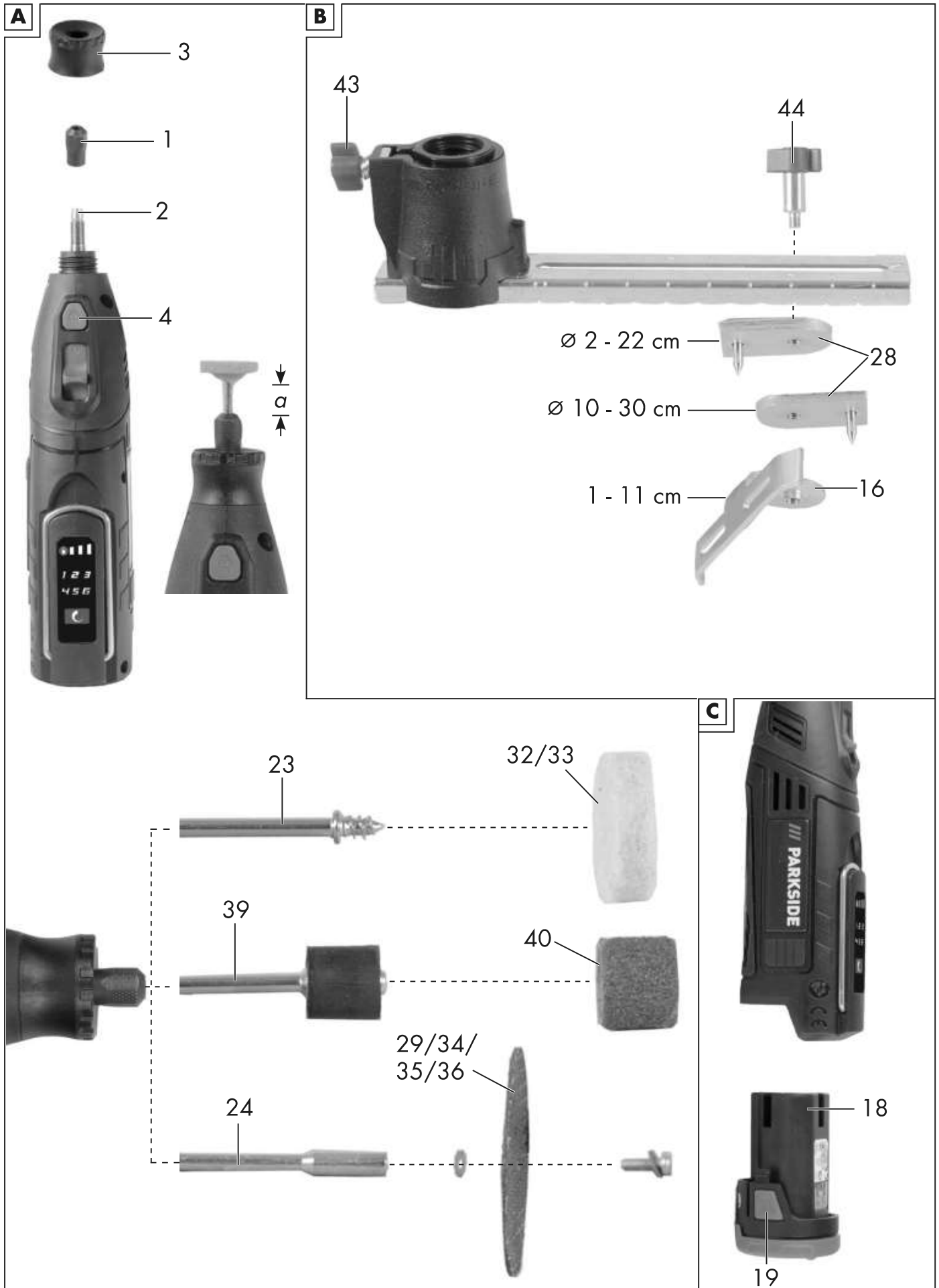


Christian Frank  
Dokumentationsbevollmächtigter



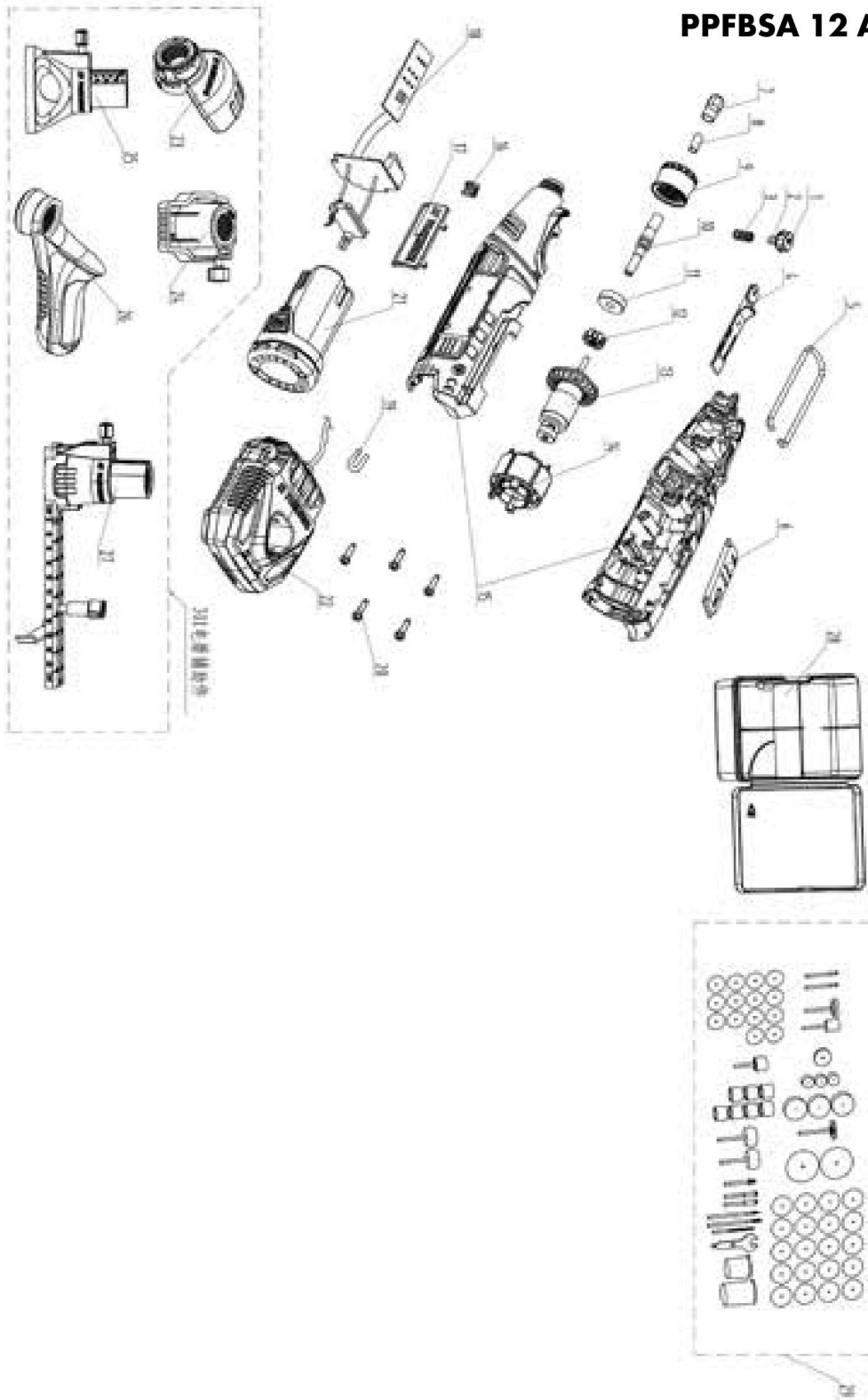






# Explosionszeichnung

PPFBSA 12 A1



informativ

**GRIZZLY TOOLS GMBH & CO. KG**

Stockstädter Straße 20

63762 Großostheim

GERMANY

Stand der Informationen: 07/2023

Ident.-No.: 71000800072023-DE

---



IAN 431113\_2301

DE





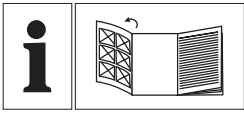
## Akku PAPK 12 A4 / Ladegerät PLGK 12 A3

DE AT CH

### Akku / Ladegerät

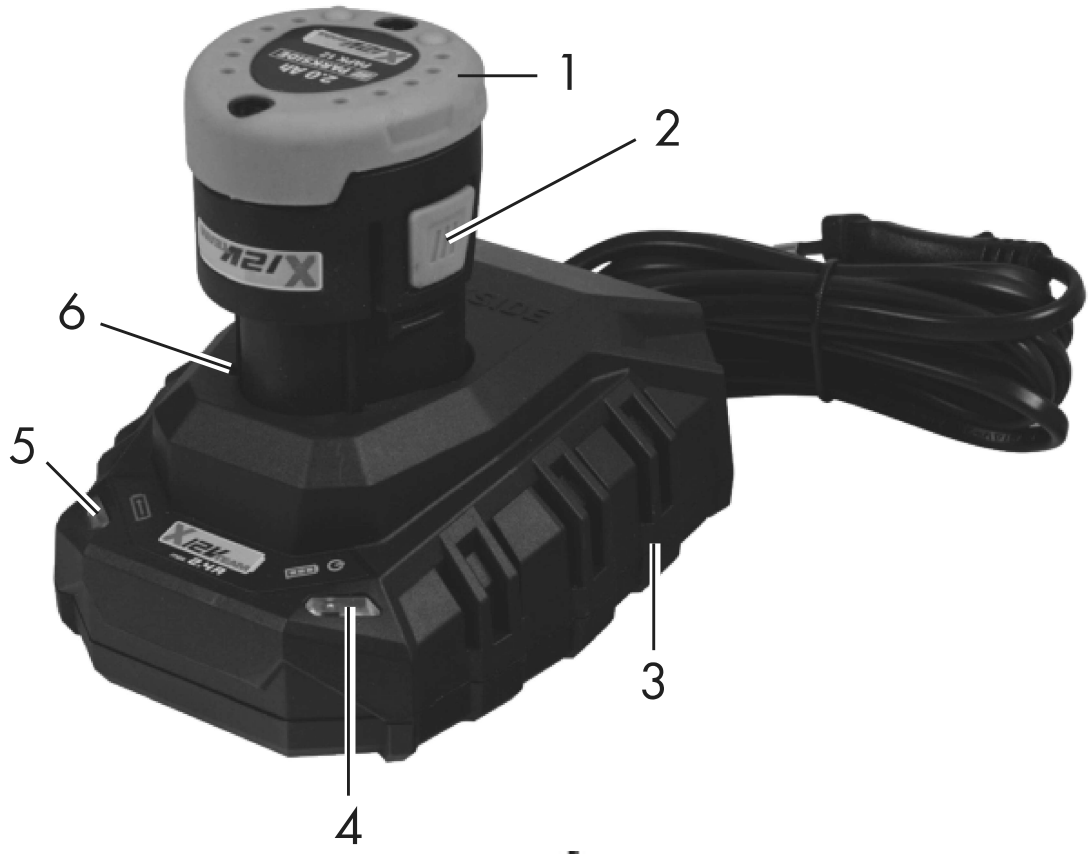
Originalbetriebsanleitung

IAN 431113\_2301



DE AT CH

Klappen Sie vor dem Lesen die Seite mit den Abbildungen aus und machen Sie sich anschließend mit allen Funktionen des Gerätes vertraut.



# Inhaltsverzeichnis

<b>Einleitung.....</b>	<b>4</b>
Bestimmungsgemäße Verwendung.....	4
Lieferumfang/Zubehör.....	5
Übersicht.....	5
Technische Daten.....	5
<b>Sicherheitshinweise.....</b>	<b>6</b>
Bedeutung der Sicherheitshinweise.....	6
Bildzeichen und Symbole.....	7
Bildzeichen in der Betriebsanleitung.....	8
Allgemeine Sicherheitshinweise.....	8
Sicherer Betrieb von Akkuladegeräten.....	10
<b>Vorbereitung.....</b>	<b>11</b>
Hinweise zu Akkus.....	11
Ladezustand des Akkus prüfen.....	11
Akku einsetzen und entnehmen.....	11
<b>Betrieb.....</b>	<b>11</b>
Akku aufladen.....	11
<b>Reinigung, Wartung und Lagerung.....</b>	<b>12</b>
Reinigung.....	12
Wartung.....	12
Lagerung.....	12
Wandbefestigung Ladegerät (optional).....	13
<b>Entsorgung/Umweltschutz.....</b>	<b>13</b>
Zusätzliche Entsorgungshinweise für Deutschland.....	13
Entsorgungshinweise für Akkus.....	14
<b>Service.....</b>	<b>14</b>
Garantie.....	14
Reparatur-Service.....	15
Service-Center.....	15
Importeur.....	16
<b>Ersatzteile und Zubehör.....</b>	<b>16</b>

## Original-EG- Konformitätserklärung..... 17

### Einleitung

Herzlichen Glückwunsch zum Kauf Ihres neuen Ladegeräts mit Akku (nachfolgend Gerät oder Elektrowerkzeug genannt). Sie haben sich damit für ein hochwertiges Gerät entschieden. Dieses Gerät wurde während der Produktion auf Qualität geprüft und einer Endkontrolle unterzogen. Die Funktionsfähigkeit Ihres Gerätes ist somit sichergestellt.



Die Betriebsanleitung ist Bestandteil dieses Geräts. Sie enthält wichtige Hinweise für Sicherheit, Gebrauch und Entsorgung. Lesen Sie die Betriebsanleitung sorgfältig. Machen Sie sich mit den Bedienteilen und dem richtigen Gebrauch des Gerätes vertraut. Benutzen Sie das Gerät nur wie beschrieben und für die angegebenen Einsatzbereiche. Bewahren Sie die Betriebsanleitung gut auf und händigen Sie alle Unterlagen bei Weitergabe des Geräts an Dritte mit aus.

### Bestimmungsgemäße Verwendung

**Akku:** Betreiben von Geräten der Serie **X 12 V TEAM**

**Akku-Ladegerät:** Laden von Akkus der Serie **X 12 V TEAM**

Betrieb ausschließlich in trockenen Räumen.

Jede andere Verwendung, die in dieser Betriebsanleitung nicht ausdrücklich zugelassen wird, kann eine ernsthafte Gefahr für den Benutzer darstellen und zu Schäden am Gerät führen. Der Bediener oder Nutzer des Geräts ist für Unfälle oder Schäden an anderen Menschen

oder deren Eigentum verantwortlich. Das Gerät ist für den Einsatz im Heimwerkerbereich bestimmt. Es wurde nicht für den gewerblichen Dauereinsatz konzipiert. Bei gewerblichem Einsatz erlischt die Garantie. Der Hersteller haftet nicht für Schäden, die durch bestimmungswidrige Verwendung oder falsche Bedienung verursacht wurden.

Das Gerät ist Teil der Serie

**X 12 V TEAM** und kann mit Akkus der **X 12 V TEAM** Serie betrieben werden. Akkus der Serie **X 12 V TEAM** dürfen nur mit Ladegeräten der Serie **X 12 V TEAM** geladen werden.

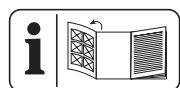
## Lieferumfang/Zubehör

Packen Sie das Gerät aus und überprüfen Sie den Lieferumfang.

Entsorgen Sie das Verpackungsmaterial ordnungsgemäß.

- Akku
- Akku-Ladegerät
- Originalbetriebsanleitung

## Übersicht



Die Abbildungen des Geräts finden Sie auf der vorderen Ausklappseite.

- 1 Akku
- 2 Akku-Entriegelung
- 3 Akku-Ladegerät
- 4 Kontrollanzeige, grün
- 5 Kontrollanzeige, rot
- 6 Ladeschacht

## Technische Daten

**Akku (Li-Ion) .....PAPK 12 A4**

Bemessungsspannung  $U$  ..... 12 V  $\equiv$   
 Anzahl der Batteriezellen ..... 3  
 Kapazität ..... 2,0 Ah  
 Energie ..... 24 Wh  
 Ladezeit ..... 1 h\*

Temperatur .....  $\leq 50$  °C  
 - Ladevorgang ..... 4 - 40 °C  
 - Betrieb ..... -20 - 50 °C  
 - Lagerung ..... 0 - 45 °C  
 \* Die angegebene Ladezeit gilt für das mitgelieferte Ladegerät.

**Akku-Ladegerät ..... PLGK 12 A3**

Bemessungsspannung  $U$   
 ..... 220-240 V~, 50-60 Hz  
 Bemessungsleistung  $P$  ..... 50 W  
 Schutzklasse .....  $\square$  II (Doppelisolierung)  
 Gerätesicherung ..... T2A  
 Ausgangsspannung ..... 12 V  $\equiv$   
 Ausgangsstrom ..... 2,4 A

## Ladezeiten

Wir empfehlen Ihnen, mit diesem Ladegerät ausschließlich folgende Akkus zu laden: PAPK 12 A3, PAPK 12 A4, PAPK 12 B3, PAPK 12 B4, PAPK 12 D1

Wir empfehlen Ihnen, diesen Akku ausschließlich mit folgenden Ladegeräten zu laden: PLGK 12 A2, PLGK 12 A3, PLGK 12 B2, PDSLK 12 A1, PDSLK 12 A2

Ladezeit (Min.)	PLGK 12 A3
<b>PAPK 12 A1</b>	60
<b>PAPK 12 A2</b>	
<b>PAPK 12 A3</b>	
<b>PAPK 12 A4</b>	
<b>PAPK 12 B2</b>	120
<b>PAPK 12 B3</b>	
<b>PAPK 12 B4</b>	
<b>PAPK 12 D1</b>	150

Die Ladezeit wird u.a. durch Faktoren wie Temperatur der Umgebung und des Akkus, sowie der anliegenden Netzspannung beeinflusst und kann ggf. von den angegebenen Werten abweichen.

## Sicherheitshinweise



**ACHTUNG! Beim Gebrauch von Elektrowerkzeugen sind zum Schutz gegen elektrischen Schlag, Verletzungs- und Brandgefahr folgende grundsätzliche Sicherheitsmaßnahmen zu beachten.**

Dieses Gerät kann von Kindern ab 8 Jahren und darüber sowie von Personen mit verringerten physischen, sensorischen oder mentalen Fähigkeiten oder Mangel an Erfahrung und Wissen benutzt werden, wenn sie beaufsichtigt oder bezüglich des sicheren Gebrauchs des Gerätes unterwiesen wurden und die daraus resultierenden Gefahren verstehen. Kinder dürfen nicht mit dem Gerät spielen. Reinigung und Benutzer-Wartung dürfen nicht von Kindern ohne Beaufsichtigung durchgeführt werden.

**▲ WARNUNG!** Personen- und Sachschäden durch unsachgemäßen Umgang mit dem Akku. Beachten Sie die Sicherheitshinweise und Hinweise zum Aufla-

den und der korrekten Verwendung in der Betriebsanleitung Ihres Akkus und Ladegeräts der Serie **X 12 V TEAM**. Eine detaillierte Beschreibung zum Ladevorgang und weitere Informationen finden Sie in dieser separaten Bedienungsanleitung.

### Bedeutung der Sicherheitshinweise

**▲ GEFAHR!** Wenn Sie diesen Sicherheitshinweis nicht befolgen, tritt ein Unfall ein. Die Folge ist schwere Körperverletzung oder Tod.

**▲ WARNUNG!** Wenn Sie diesen Sicherheitshinweis nicht befolgen, tritt möglicherweise ein Unfall ein. Die Folge ist möglicherweise schwere Körperverletzung oder Tod.

**▲ VORSICHT!** Wenn Sie diesen Sicherheitshinweis nicht befolgen, tritt ein Unfall ein. Die Folge ist möglicherweise leichte oder mittelschwere Körperverletzung.

**HINWEIS!** Wenn Sie diesen Sicherheitshinweis nicht befolgen, tritt ein Unfall ein. Die Folge ist möglicherweise ein Sachschaden.

## Bildzeichen und Symbole

### Bildzeichen auf dem Akku



Das Gerät ist Teil der Serie **X 12 V TEAM** und kann mit Akkus der **X 12 V TEAM** Serie betrieben werden. Akkus der Serie **X 12 V TEAM** dürfen nur mit Ladegeräten der Serie **X 12 V TEAM** geladen werden.



Lesen Sie die Betriebsanleitung sorgfältig. Machen Sie sich mit den Bedienteilen und dem richtigen Gebrauch des Gerätes vertraut.



Elektrogeräte gehören nicht in den Hausmüll.



Akkus gehören nicht in den Hausmüll.



Geben Sie Akkus an einer Altbatteriesammelstelle ab, wo sie einer umweltgerechten Wiederverwertung zugeführt werden.



Setzen Sie den Akku nicht über längere Zeit starker Sonneneinstrahlung aus und legen Sie ihn nicht auf Heizkörpern ab (max. 50 °C).



Werfen Sie den Akku nicht ins Wasser.



Werfen Sie den Akku nicht ins Feuer.

### Bildzeichen auf dem Ladegerät



Das Gerät ist Teil der Serie **X 12 V TEAM** und kann mit Akkus der **X 12 V TEAM** Serie betrieben werden. Akkus der Serie **X 12 V TEAM** dürfen nur mit Ladegeräten der Serie **X 12 V TEAM** geladen werden.



Achtung!



Lesen Sie vor dem Laden die Betriebsanleitung. Machen Sie sich mit den Bedienteilen und dem richtigen Gebrauch des Gerätes vertraut.



Elektrogeräte gehören nicht in den Hausmüll.



Das Ladegerät ist nur zur Verwendung in Räumen geeignet.



Gerätesicherung



Schutzklasse II (Doppelisolierung)



Kontroll-LEDs auf dem Ladegerät

## Bildzeichen in der Betriebsanleitung



Achtung!

### Allgemeine Sicherheitshinweise

## VERWENDUNG UND BEHANDLUNG DES AKKUWERKZEUGS

1. **Laden Sie die Akkus nur mit Ladegeräten der Serie X 12 V TEAM auf.**  
Durch ein Ladegerät, das für eine bestimmte Art von Akkus geeignet ist, besteht Brandgefahr, wenn es mit anderen Akkus verwendet wird.
2. **Verwenden Sie nur die dafür vorgesehenen Akkus in den Elektrowerkzeugen.** Der Gebrauch von anderen Akkus kann zu Verletzungen und Brandgefahr führen.
3. **Halten Sie den nicht benutzten Akku fern von Büroklammern, Münzen, Schlüsseln, Nägeln, Schrauben oder anderen kleinen Metallgegenständen, die eine Überbrückung der Kontakte verursachen könnten.** Ein Kurzschluss zwischen den Akkukontakten kann Verbrennungen oder Feuer zur Folge haben.
4. **Bei falscher Anwendung kann Flüssigkeit aus dem Akku austreten. Vermeiden Sie den Kontakt damit. Bei zufälligem Kontakt mit Wasser abspülen. Wenn die Flüssigkeit in die Augen kommt, nehmen Sie zusätzlich ärztliche Hilfe in Anspruch.** Austretende Akkuflüssigkeit kann zu Hautreizungen oder Verbrennungen führen.
5. **Benutzen Sie keinen beschädigten oder veränderten Akku.** Beschädigte oder veränderte Akkus können sich unvorhersehbar verhalten und zu Feuer, Explosion oder Verletzungsgefahr führen.
6. **Setzen Sie einen Akku keinem Feuer oder zu hohen Temperaturen aus.** Feuer oder Temperaturen über 130 °C können eine Explosion hervorrufen.
7. **Befolgen Sie alle Anweisungen zum Laden und laden Sie den Akku oder das Akkuwerkzeug niemals außerhalb**



**des in der Betriebsanleitung angegebenen Temperaturbereichs.** Falsches Laden oder Laden außerhalb des zugelassenen Temperaturbereichs kann den Akku zerstören und die Brandgefahr erhöhen.

## SERVICE

1. **Warten Sie niemals beschädigte Akkus.** Sämtliche Wartung von Akkus sollte nur durch den Hersteller oder bevollmächtigte Kundendienststellen erfolgen.

### Spezielle Sicherheitshinweise für Akkugeräte

- **Stellen Sie sicher, dass das Gerät ausgeschaltet ist, bevor Sie den Akku einsetzen.** Das Einsetzen eines Akkus in ein Elektrowerkzeug, das eingeschaltet ist, kann zu Unfällen führen.
- **Laden Sie Ihre Akkus nur im Innenbereich auf, weil das Ladegerät nur dafür bestimmt ist. Gefahr durch elektrischen Schlag.**
- **Um das Risiko eines elektrischen Schlags zu reduzieren, ziehen Sie den Stecker des Ladegeräts aus der Steckdose heraus, bevor Sie es reinigen.**
- **Setzen Sie den Akku nicht über längere Zeit starker Sonneneinstrahlung aus und legen Sie ihn nicht auf Heizkörpern ab.** Hitze schadet dem Akku und es besteht Explosionsgefahr.
- **Lassen Sie einen erwärmten Akku vor dem Laden abkühlen.**
- **Öffnen Sie den Akku nicht und vermeiden Sie eine mechanische Beschädigung des Akkus.** Es besteht die Gefahr eines Kurzschlusses und es können Dämpfe austreten, die die Atemwege reizen. Sorgen Sie für Frischluft und nehmen Sie zusätzlich ärztliche Hilfe in Anspruch.
- **Verwenden Sie keine nicht wiederaufladbaren Batterien.** Das Gerät könnte beschädigt werden.
- **Verwenden Sie ausschließlich Zubehör, welches von PARKSIDE empfohlen wurde.** Ungeeignetes Zubehör kann zu elektrischem Schlag oder Feuer führen.

## Sicherer Betrieb von Akkuladegeräten

- Kinder sollten beaufsichtigt werden, um sicherzustellen, dass sie nicht mit dem Gerät spielen.
- **Verwenden Sie dieses Ladegerät ausschließlich zum Laden von Akkus der Serie X 12 V TEAM.** Das Laden von anderen Akkus kann zu Verletzungen und Brand- und Explosionsgefahr führen.
- **Überprüfen Sie vor jeder Benutzung Ladegerät, Kabel und Stecker und lassen Sie es von qualifiziertem Fachpersonal und nur mit Original-Ersatzteilen reparieren. Benutzen Sie ein defektes Ladegerät nicht und öffnen Sie es nicht selbst.** Damit wird sichergestellt, dass die Sicherheit des Gerätes erhalten bleibt.
- **Achten Sie darauf, dass die Netzspannung mit den Angaben des Typenschildes auf dem Ladegerät übereinstimmt.** Es besteht die Gefahr eines elektrischen Schlags.
- **Halten Sie das Ladegerät sauber und fern von Nässe und Regen. Benutzen Sie das Ladegerät niemals im Freien.** Durch Verschmutzung und das Eindringen von Wasser erhöht sich das Risiko eines elektrischen Schlags.
- **Vermeiden Sie mechanische Beschädigungen des Ladegerätes.** Sie können zu inneren Kurzschlüssen führen.
- **Das Ladegerät darf nicht auf oder in der Nähe von brennbarem Untergrund (z. B. Papier, Textilien) betrieben werden.** Es besteht Brandgefahr wegen der beim Laden auftretenden Erwärmung.
- Wenn die Netzanschlussleitung dieses Geräts beschädigt wird, muss sie durch den Hersteller, seinen Kundendienst oder eine ähnlich qualifizierte Person ersetzt werden, um Gefährdungen zu vermeiden. Wenden Sie sich an das Service-Center.
- Ziehen Sie den Netzstecker, wenn der Akku voll aufgeladen ist und trennen Sie den Akku vom Ladegerät.

- Laden Sie in dem Ladegerät keine nicht-wiederaufladbaren Batterien auf.

## Vorbereitung

**▲ WARNUNG!** Verletzungsgefahr durch ungewollt anlaufendes Gerät. Setzen Sie den Akku erst dann in das Gerät ein, wenn das Gerät vollständig für den Einsatz vorbereitet ist.

### Hinweise zu Akkus

**▲ WARNUNG!** Verletzungsgefahr durch auslaufende Elektrolytlösung! Setzen Sie den Akku nicht extremen Bedingungen wie Wärme und Stoß aus. Spülen Sie bei Augen- oder Hautkontakt die betroffenen Stellen mit Wasser oder Neutralisator und suchen Sie einen Arzt auf.

- Schalten Sie das Gerät aus und nehmen Sie vor allen Arbeiten den Akku aus dem Gerät.
- Der Akku erreicht erst nach mehrmaligem Laden seine volle Kapazität.
- Laden Sie den Akku vor dem ersten Gebrauch auf.
- Eine wesentlich verkürzte Betriebszeit trotz Aufladung zeigt an, dass der Akku verbraucht ist und ersetzt werden muss. Verwenden Sie nur einen Original-Ersatzakku der Serie **X 12 V TEAM**, den Sie über den Onlineshop ([www.grizzlytools.shop](http://www.grizzlytools.shop)) beziehen können.
- Beachten Sie in jedem Falle die jeweils gültigen Sicherheitshinweise sowie Bestimmungen und Hinweise zum Umweltschutz.

## Ladezustand des Akkus prüfen



Während das Gerät eingeschaltet ist, zeigen die LEDs der Ladezustandsanzeige (am Gerät) den Ladezustand des Akkus.

LEDs	Bedeutung
rot, orange, grün	Akku geladen
rot, orange	Akku teilweise geladen
rot	Akku muss geladen werden

## Akku einsetzen und entnehmen

**▲ WARNUNG!** Verletzungsgefahr durch ungewollt anlaufendes Gerät. Setzen Sie den Akku erst dann in das Gerät ein, wenn das Gerät vollständig für den Einsatz vorbereitet ist.

*HINWEIS!* Beschädigungsgefahr! Falscher Akku kann Gerät und Akku beschädigen.

### Akku einsetzen

1. Schieben Sie den Akku (1) entlang der Führungsschiene in den Akku-Halter. Der Akku verriegelt hörbar.

### Akku entnehmen

1. Drücken und halten Sie die Akku-Entriegelung (2) am Akku (1).
2. Ziehen Sie den Akku aus dem Akku-Halter.

## Betrieb

### Akku aufladen

*HINWEIS!* Gefahr von Verletzungen durch Stromschlag. Laden Sie den Akku nur in trockenen Räumen auf. Die Außen-

fläche des Akkus muss sauber und trocken sein, bevor Sie das Ladegerät anschließen.

### Hinweise

- Lassen Sie einen erwärmten Akku vor dem Laden abkühlen.

### Akku aufladen

1. Nehmen Sie gegebenenfalls den Akku (1) aus dem Gerät.
2. Schieben Sie den Akku (1) in den Ladeschacht (6).
3. Schließen Sie das Akku-Ladegerät (3) an eine Steckdose an.
4. Nach erfolgtem Ladevorgang trennen Sie das Akku-Ladegerät (3) vom Netz.
5. Ziehen Sie den Akku (1) aus dem Ladeschacht (6).

### Kontroll-LEDs auf dem Ladegerät (3)

Bedeutung der Kontrollanzeigen (4/5) auf dem Ladegerät:

grün (4)	rot (5)	Bedeutung
leuchtet	–	<ul style="list-style-type: none"> <li>• Akku ist vollständig aufgeladen</li> <li>• bereit (kein Akku eingelegt)</li> </ul>
–	leuchtet	Akku wird aufgeladen
blinkt	blinkt	Akku nicht erkannt

### Verbrauchte Akkus

- Eine wesentlich verkürzte Betriebszeit trotz Aufladung zeigt an, dass der Akku verbraucht ist und ersetzt werden muss. Verwenden Sie nur einen Original-Ersatzakku der Serie **X 12 V TEAM**, den Sie über den Onlineshop beziehen können (siehe *Ersatzteile und Zubehör*, S. 16).
- Beachten Sie in jedem Falle die Sicherheitshinweise sowie Bestimmungen und

Hinweise zum Umweltschutz (siehe *Entsorgung/Umweltschutz*, S. 13).

## Reinigung, Wartung und Lagerung

**⚠ WARNUNG!** Verletzungsgefahr durch ungewollt anlaufendes Gerät. Schützen Sie sich bei Wartungs- und Reinigungsarbeiten. Schalten Sie das Gerät aus und entfernen Sie den Akku (1).

Lassen Sie Instandsetzungsarbeiten und Wartungsarbeiten, die nicht in dieser Anleitung beschrieben sind, von unserem Service-Center durchführen. Verwenden Sie nur Original-Ersatzteile.

### Reinigung

Reinigen Sie das Ladegerät und den Akku mit einem trockenen Tuch oder mit einem Pinsel. Verwenden Sie kein Wasser oder metallische Gegenstände.

### Wartung

Das Gerät ist wartungsfrei.

### Lagerung

Lagern Sie Gerät und Zubehör stets:

- sauber
- trocken
- staubgeschützt
- außerhalb der Reichweite von Kindern

Die Lagertemperatur für den Akku und das Gerät beträgt zwischen 0 °C und 45 °C. Vermeiden Sie während der Lagerung extreme Kälte oder Hitze, damit der Akku nicht an Leistung verliert.

Nehmen Sie den Akku vor einer längeren Lagerung (z. B. Überwinterung) aus dem Gerät (separate Bedienungsanleitung für Akku und Ladegerät beachten).

## Wandbefestigung Ladegerät (optional)

Sie können das Ladegerät (3) auch an der Wand befestigen.

### Hinweise

- Achten Sie beim Bohren darauf, keine Versorgungsleitungen zu beschädigen. Verwenden Sie geeignete Suchgeräte, um diese aufzuspüren oder nehmen Sie einen Installationsplan zu Hilfe.
- Kontakt mit Elektroleitungen kann zu elektrischem Schlag und Feuer, Kontakt mit einer Gasleitung zur Explosion führen.
- Beschädigung einer Wasserleitung kann zu Sachbeschädigung und elektrischem Schlag führen.
- Geeigneter Durchmesser des Schraubenkopfs: 7-9 mm

### Vorgehen

1. Bringen Sie zwei Schrauben mit Hilfe von Dübeln an der Wunschposition einer Wand an. Abstand zwischen den Schrauben: 54 mm
2. Lassen Sie die Schraubenköpfe von der Wand hervorstehen. Abstand zur Wand:  $\approx 10$  mm
3. Setzen Sie das Ladegerät mit den Öffnungen der Wandhalterung über die beiden Schrauben und ziehen Sie es auf Anschlag nach unten.

## Entsorgung/ Umweltschutz

Nehmen Sie den Akku aus dem Gerät und führen Sie Gerät, Akku, Zubehör und Verpackung einer umweltgerechten Wiederverwertung zu.



Elektrogeräte gehören nicht in den Hausmüll.

Das Symbol der durchgestrichenen Mülltonne bedeutet, dass dieses Elektro- bzw. Elektronikgerät am Ende seiner Lebensdauer nicht im Hausmüll entsorgt werden darf, sondern vom Endnutzer einer getrennten Sammlung zugeführt werden muss.

### Richtlinie 2012/19/EU über Elektro- und Elektronik-Altgeräte:

Verbraucher sind gesetzlich dazu verpflichtet, Elektro- und Elektronikgeräte am Ende ihrer Lebensdauer einer umweltgerechten Wiederverwertung zuzuführen. Auf diese Weise wird eine umwelt- und ressourcenschonende Verwertung sichergestellt.

Je nach Umsetzung in nationales Recht können Sie folgende Möglichkeiten haben:

- an einer Verkaufsstelle zurückgeben,
- an einer offiziellen Sammelstelle abgeben,
- an den Hersteller/Inverkehrbringer zurücksenden.

Nicht betroffen sind den Altgeräten beigefügte Zubehörteile und Hilfsmittel ohne Elektrobestandteile.

### Zusätzliche Entsorgungshinweise für Deutschland

Das Gerät ist bei eingerichteten Sammelstellen, Wertstoffhöfen oder Entsorgungsbetrieben abzugeben. Zudem sind Vertreiber von Elektro- und Elektronikgeräten sowie Vertreiber von Lebensmitteln zur Rücknahme verpflichtet. LIDL bietet Ihnen Rückgabemöglichkeiten direkt in den Filialen und Märkten an. Rückgabe und Entsorgung sind für Sie kostenfrei.

Beim Kauf eines Neugerätes haben Sie das Recht, ein entsprechendes Altgerät unentgeltlich zurückzugeben.

Zusätzlich haben Sie die Möglichkeit, unabhängig vom Kauf eines Neugerätes, un-

entgeltlich (bis zu drei) Altgeräte abzugeben, die in keiner Abmessung größer als 25 cm sind.

Bitte entnehmen Sie vor der Rückgabe Batterien oder Akkumulatoren, die nicht vom Altgerät umschlossen sind, sowie Lampen, die zerstörungsfrei entnommen werden können und führen diese einer separaten Sammlung zu.

## Entsorgungshinweise für Akkus



Der Akku darf am Ende der Nutzungszeit nicht über den Hausmüll entsorgt werden. Werfen Sie den Akku nicht ins Feuer (Explosionsgefahr) oder ins Wasser. Beschädigte Akkus können der Umwelt und ihrer Gesundheit schaden, wenn giftige Dämpfe oder Flüssigkeiten austreten.

Entsorgen Sie Akkus nach den lokalen Vorschriften. Defekte oder verbrauchte Akkus müssen gemäß Richtlinie 2006/66/EG recycelt werden. Geben Sie Akkus an einer Altbatteriesammelstelle ab, wo sie einer umweltgerechten Wiederverwertung zugeführt werden. Fragen Sie hierzu Ihren lokalen Müllentsorger oder unser Service-Center. Entsorgen Sie Akkus im entladenen Zustand. Wir empfehlen die Pole mit einem Klebestreifen zum Schutz vor einem Kurzschluss abzudecken. Öffnen Sie den Akku nicht.

## Service

### Garantie

Sehr geehrte Kundin, sehr geehrter Kunde, Sie erhalten auf dieses Produkt 3 Jahre Garantie ab Kaufdatum.

Im Falle von Mängeln dieses Produkts stehen Ihnen gegen den Verkäufer des Produkts gesetzliche Rechte zu. Diese gesetzlichen Rechte werden durch unsere im Fol-

genden dargestellte Garantie nicht eingeschränkt.

### Garantiebedingungen

Die Garantiefrist beginnt mit dem Kaufdatum. Bitte bewahren Sie den Original-Kassenbon gut auf. Diese Unterlage wird als Nachweis für den Kauf benötigt.

Tritt innerhalb von drei Jahren ab dem Kaufdatum dieses Produkts ein Material- oder Fabrikationsfehler auf, wird das Produkt von uns – nach unserer Wahl – für Sie kostenlos repariert oder ersetzt. Diese Garantieleistung setzt voraus, dass innerhalb der Drei-Jahres-Frist das defekte Produkt und der Kaufbeleg (Kassenbon) vorgelegt und schriftlich kurz beschrieben wird, worin der Mangel besteht und wann er aufgetreten ist.

Wenn der Defekt von unserer Garantie gedeckt ist, erhalten Sie das reparierte oder ein neues Produkt zurück. Mit Reparatur oder Austausch des Produkts beginnt kein neuer Garantiezeitraum.

### Garantiezeit und gesetzliche Mängelansprüche

Die Garantiezeit wird durch die Gewährleistung nicht verlängert. Dies gilt auch für ersetzte und reparierte Teile. Eventuell schon beim Kauf vorhandene Schäden und Mängel müssen sofort nach dem Auspacken gemeldet werden. Nach Ablauf der Garantiezeit anfallende Reparaturen sind kostenpflichtig.

### Garantieumfang

Das Produkt wurde nach strengen Qualitätsrichtlinien sorgfältig produziert und vor Anlieferung gewissenhaft geprüft.

Die Garantieleistung gilt für Material- oder Fabrikationsfehler. Diese Garantie erstreckt sich nicht auf Produktteile, die normaler Abnutzung ausgesetzt sind und daher als Verschleißteile angesehen werden

können (z. B. Akkukapazität) oder für Beschädigungen an zerbrechlichen Teilen. Diese Garantie verfällt, wenn das Produkt beschädigt, nicht sachgemäß benutzt oder nicht gewartet wurde. Für eine sachgemäße Benutzung des Produkts sind alle in der Betriebsanleitung aufgeführten Anweisungen genau einzuhalten. Verwendungszwecke und Handlungen, von denen in der Betriebsanleitung abgeraten oder vor denen gewarnt wird, sind unbedingt zu vermeiden.

Das Produkt ist lediglich für den privaten und nicht für den gewerblichen Gebrauch bestimmt. Bei missbräuchlicher und unsachgemäßer Behandlung, Gewaltanwendung und bei Eingriffen, die nicht von unserer autorisierten Service-Niederlassung vorgenommen wurden, erlischt die Garantie.

### Abwicklung im Garantiefall

Um eine schnelle Bearbeitung Ihres Anliegens zu gewährleisten, folgen Sie bitte den folgenden Hinweisen:

- Bitte halten Sie für alle Anfragen den Kassenbon und die Artikelnummer (IAN 431113\_2301) als Nachweis für den Kauf bereit.
- Die Artikelnummer entnehmen Sie bitte dem Typenschild.
- Sollten Funktionsfehler oder sonstige Mängel auftreten, kontaktieren Sie zunächst das nachfolgend benannte Service-Center **telefonisch** oder per **E-Mail**. Sie erhalten dann weitere Informationen über die Abwicklung Ihrer Reklamation.
- Ein als defekt erfasstes Produkt können Sie, nach Rücksprache mit unserem Service-Center unter Beifügung des Kaufbelegs (Kassenbons) und der Angabe, worin der Mangel besteht und wann er aufgetreten ist, für Sie portofrei an die Ihnen mitgeteilte Service-Anschrift

übersenden. Um Annahmeprobleme und Zusatzkosten zu vermeiden, benutzen Sie unbedingt nur die Adresse, die Ihnen mitgeteilt wird. Stellen Sie sicher, dass der Versand nicht unfrei, per Sperrgut, Express oder sonstiger Sonderfracht erfolgt. Senden Sie das Produkt bitte inkl. aller beim Kauf mitgelieferten Zubehörteile ein und sorgen Sie für eine ausreichend sichere Transportverpackung.

### Reparatur-Service

Für Reparaturen, **die nicht der Garantie unterliegen**, wenden Sie sich an das Service-Center. Dort erhalten Sie gerne einen Kostenvoranschlag.

- Wir können nur Geräte bearbeiten, die ausreichend verpackt und frankiert eingeschickt wurden.

**Hinweis:** Bitte senden Sie Ihr Gerät gereinigt und mit Hinweis auf den Defekt an die vom Service-Center genannte Adresse.

- Nicht angenommen werden unfrei eingeschickte Geräte sowie Geräte, die per Sperrgut, Express oder mit sonstiger Sonderfracht versendet wurden.
- Wir entsorgen Ihre eingesendeten, defekten Geräte kostenlos.

### Service-Center

**DE** **Service Deutschland**  
Tel.: 0800 54 35 111  
E-Mail: [grizzly@lidl.de](mailto:grizzly@lidl.de)  
**IAN 431113\_2301**

## Importeur

Bitte beachten Sie, dass die folgende Anschrift keine Serviceanschrift ist. Kontaktieren Sie zunächst das oben genannte Service-Center.

Grizzly Tools GmbH & Co. KG  
 Stockstädter Str. 20  
 63762 Großostheim  
 DEUTSCHLAND  
[www.grizzlytools.de](http://www.grizzlytools.de)

## Ersatzteile und Zubehör

**Ersatzteile und Zubehör erhalten Sie unter [www.grizzlytools.shop](http://www.grizzlytools.shop).**

Sollten bei Ihrem Bestellvorgang Probleme auftreten, kontaktieren Sie uns über unseren Online-Shop. Bei weiteren Fragen wenden Sie sich an das Service-Center, S. 15.

Pos.-Nr.	Bezeichnung	Best.-Nr.
1	<b>Akku</b>	
	PAPK 12 A4	80001266
	PAPK 12 B3	80001265
	PAPK 12 D1	80001270
3	<b>Akku-Ladegerät</b>	
	PLGK 12 A3 (EU)	80001395
	PLGK 12 A3 (UK)	80001396
	PLGK 12 B2 (EU)	80001341
	PLGK 12 B2 (UK)	80001342



# Original-EG-Konformitätserklärung

Produkt: **Ladegerät / Akku**

Modell: **PLGK 12 A3 / PAPK 12 A4**

Seriennummer: 000001 - 050000

IAN: 431113\_2301

Der oben beschriebene Gegenstand der Erklärung erfüllt die einschlägigen Harmonisierungsrechtsvorschriften der Union:

**2014/35/EU • 2014/30/EU • 2011/65/EU & (EU) 2015/863**

Der oben beschriebene Gegenstand der Erklärung erfüllt die Vorschriften der Richtlinie 2011/65/EU des Europäischen Parlaments und des Rates vom 8. Juni 2011 zur Beschränkung der Verwendung bestimmter gefährlicher Stoffe in Elektro- und Elektronikgeräten.

Um die Konformität zu gewährleisten, wurden folgende harmonisierte Normen sowie nationale Normen und Bestimmungen angewendet:

**EN 60335-1:2012/A15:2021 • EN 60335-2-29:2021/A1:2021**

**EN IEC 63000:2018 • EN 62233:2008**

**EN 55014-1:2017/A11:2020 • EN IEC 55014-1:2021**

**EN 55014-2:1997/A2:2008 • EN IEC 55014-2:2021**

**IEC 62133-2:2017 • IEC 62133-2:2017/AMD1:2021**

**EN 62841-1:2015 Anhang K**

**EN 61000-3-2:2014 • EN IEC 61000-3-2:2019/A1:2021**

**EN 61000-3-3:2013 • EN 61000-3-3:2013/A2:2021**

Die alleinige Verantwortung für die Ausstellung dieser Konformitätserklärung trägt der Hersteller:



Grizzly Tools GmbH & Co. KG

Stockstädter Str. 20

63762 Großostheim

DEUTSCHLAND

25.07.2023

Christian Frank

Dokumentationsbevollmächtigter

**GRIZZLY TOOLS GMBH & CO. KG**

Stockstädter Straße 20

63762 Großostheim

GERMANY

Stand der Informationen: 06/2023

Ident.-No.: 71000800062023-DE

---



IAN 431113\_2301

DE