



(D) Montageanleitung

(GB) Assembly instructions

(FR) Notice de montage

(TR) Montaj talimatı

(IT) Istruzioni di montaggio

(NL) Handleiding voor de montage

(RU) Инструкция по монтажу

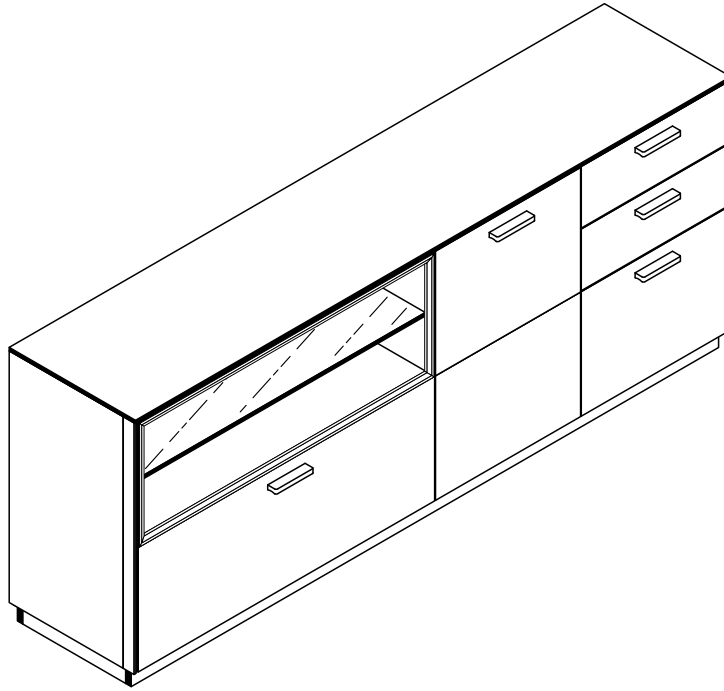
(CZ) Montážní návod

(HU) Szerelési útmutató

(RO) Instrucțiuni de montaj

(PL) Instrukcja montażu

(SK) Návod na montáž



0767-KO_221 Kommode

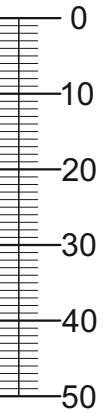
REPC-Nr.:

Service • Assistenza • Dienstverlening • Servis
Servis • Szerviz • Сервисная служба

			<p>Colli 1/3: (1) (5) (7) (9) (10) (13) (14) (20) (25) (26) (27)</p> <p>Colli 2/3: (6) (8) (11) (12) (18) (19) (21) (22) (23) (28) (29) (30) Beutel 1/3, 2/3, 3/3</p> <p>Colli 2/3: (2) (3) (4) (15) (16) (17) (24) (31)</p>

Beutel 1/3

1-10 4x 	1-30 90x 	1-70 4x 	1-80 60x 	1-90 4x 	1-130 9x
1-190 12x 	1-200 12x 	1-329 10x 	1-349 12x 	2-08 8x 	2-10 56x
2-20 64x 	2-143 2x 	3-41 2x 	8-50 8x 		



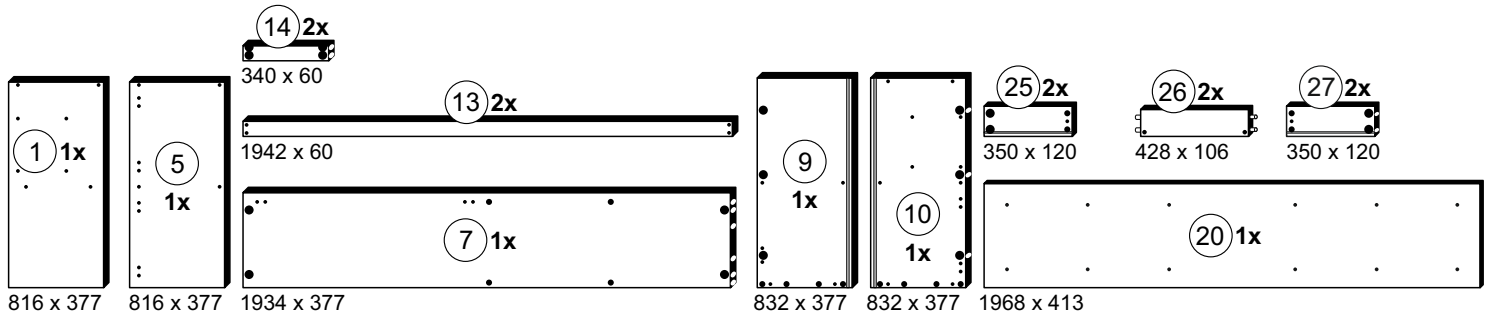
Beutel 2/3

3-07 2x 	3-11 8x 	3-42 6x
----------------	----------------	----------------

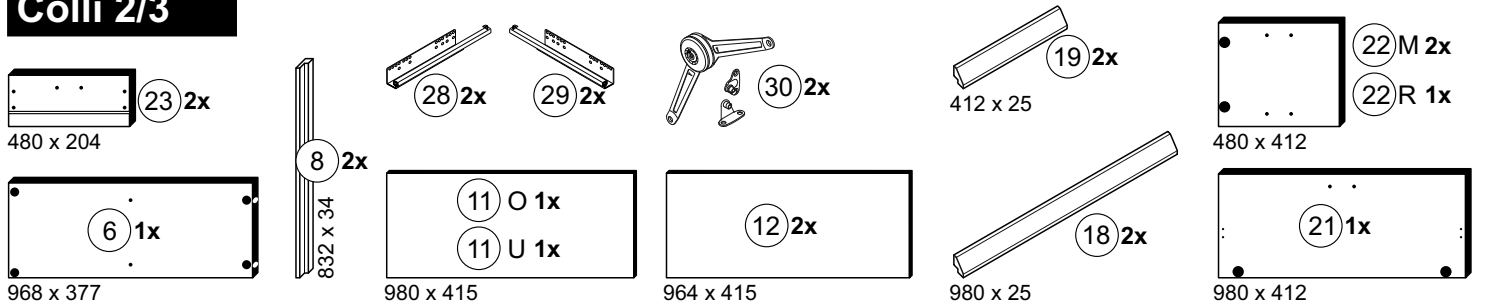
Beutel 3/3

2-103 8x 	5-01 4x 	5-110 4x 	5-130 1x 	5-185 4x 	6-440 5x
-----------------	----------------	-----------------	-----------------	-----------------	-----------------

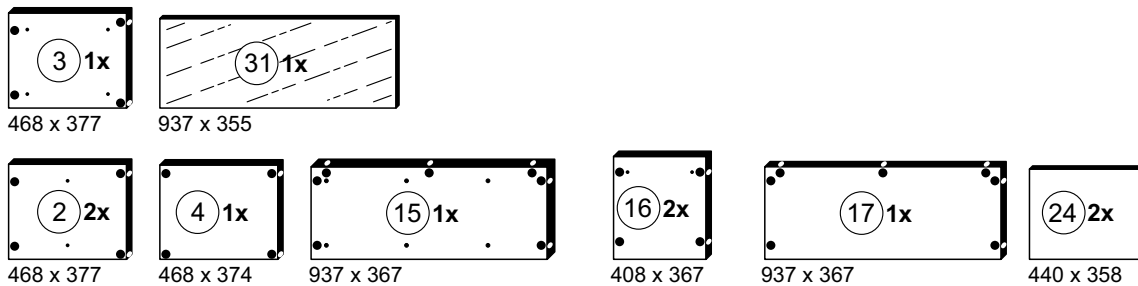
Colli 1/3

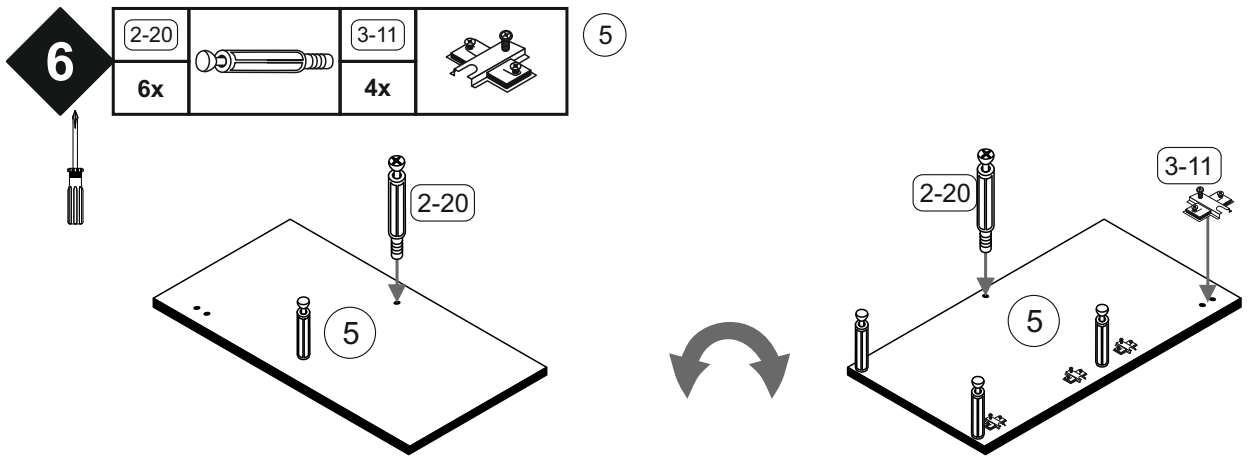
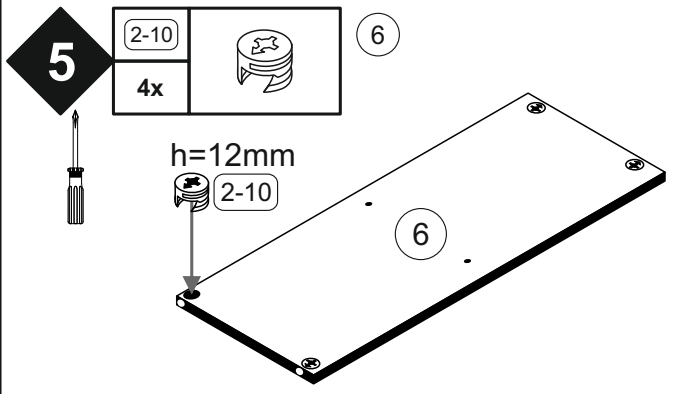
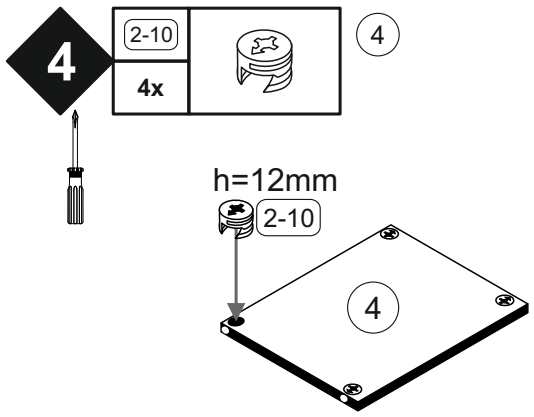
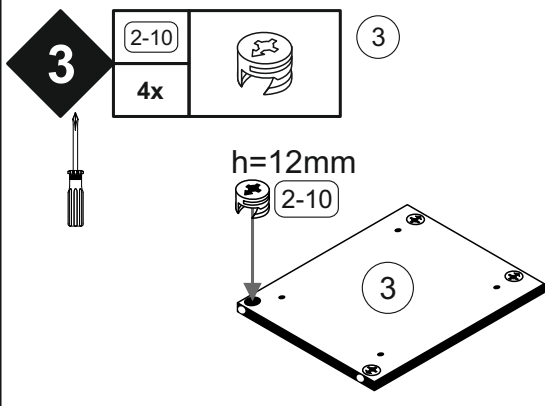
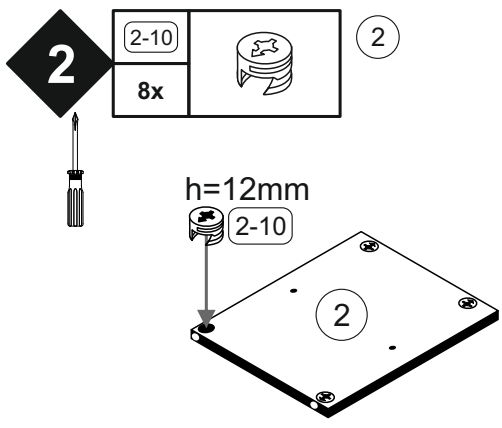
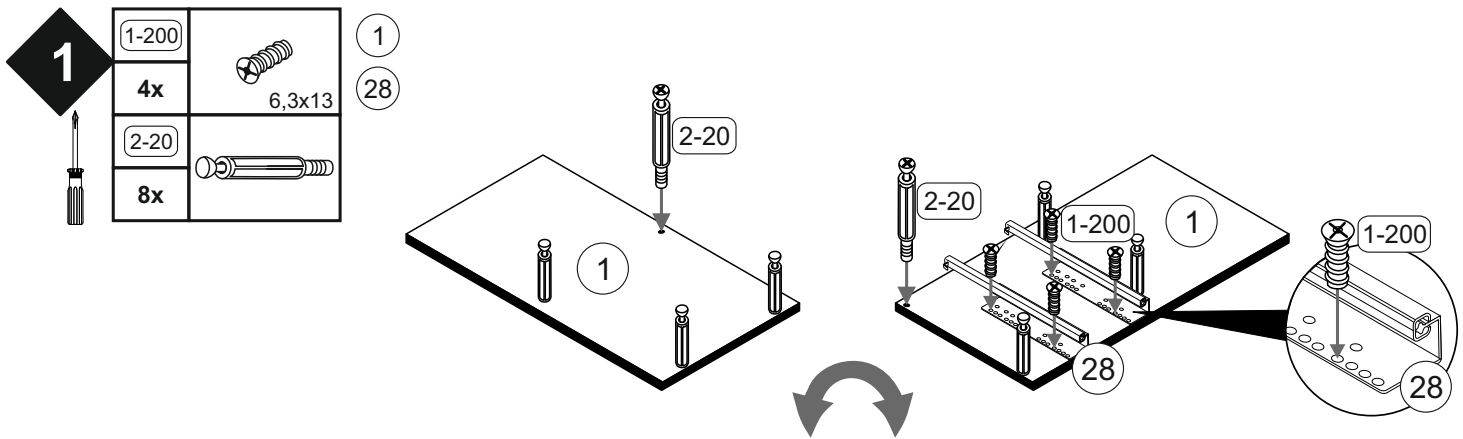


Colli 2/3



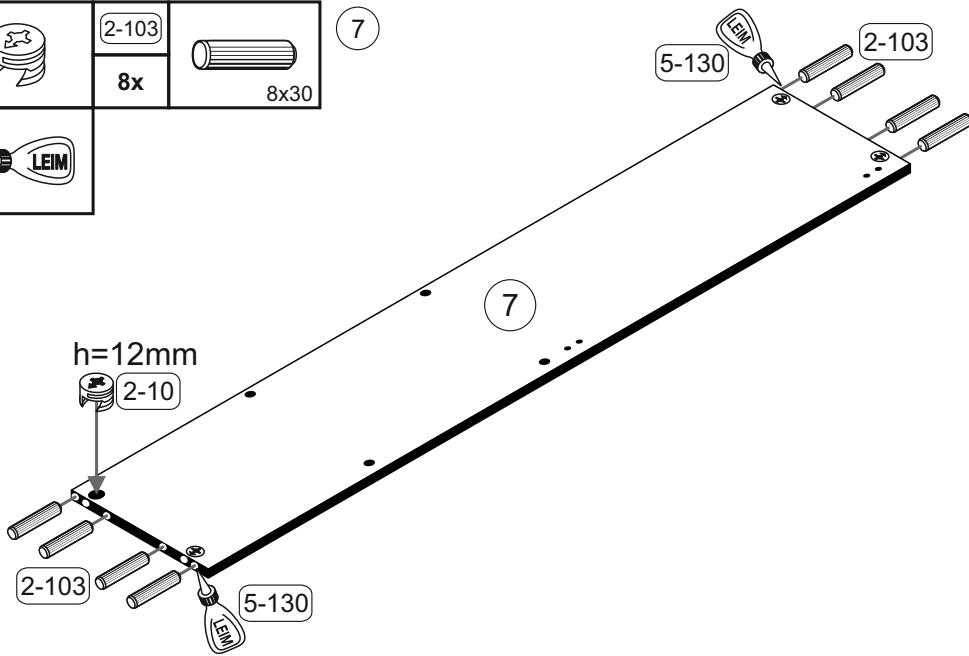
Colli 3/3





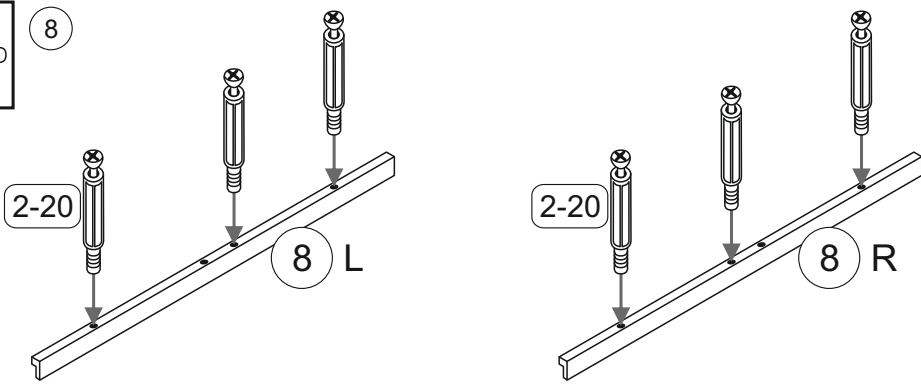
7

2-10		2-103		7
4x		8x	8x30	
5-130				
1x				



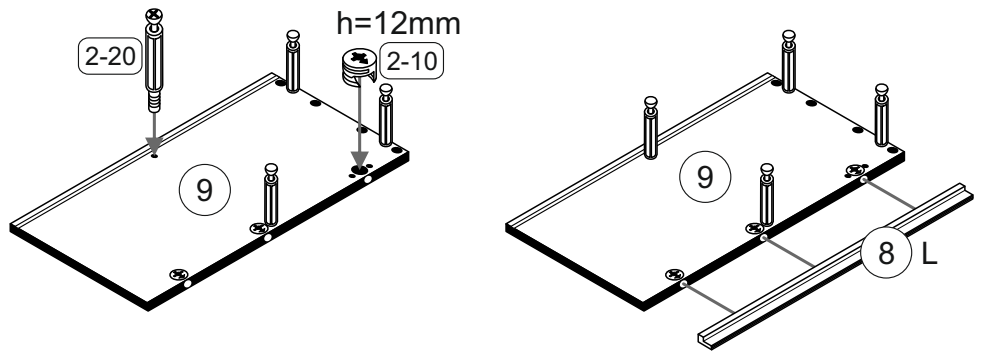
8

2-20		8
6x		



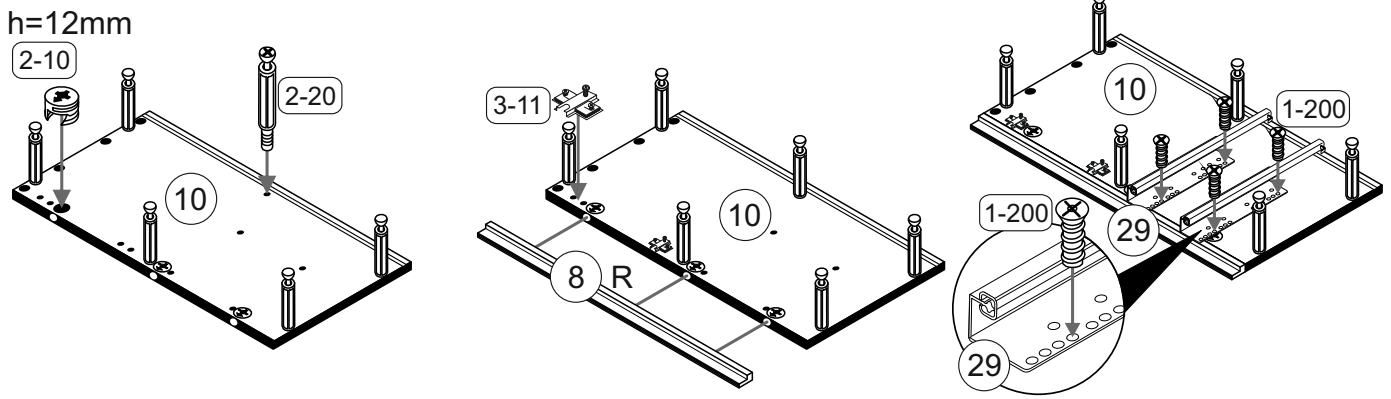
9

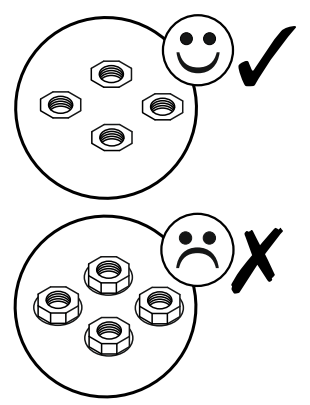
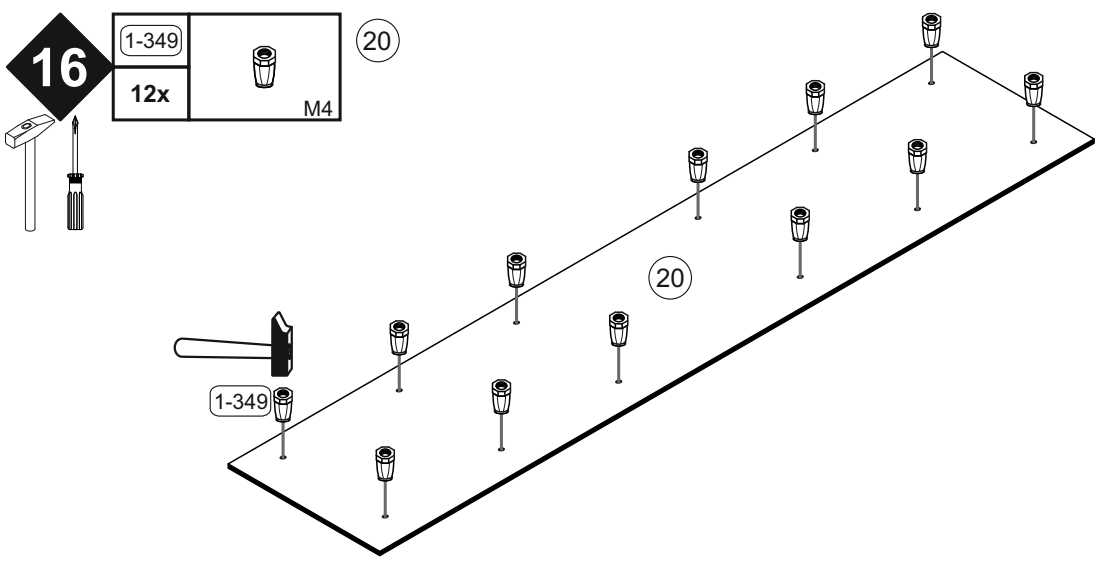
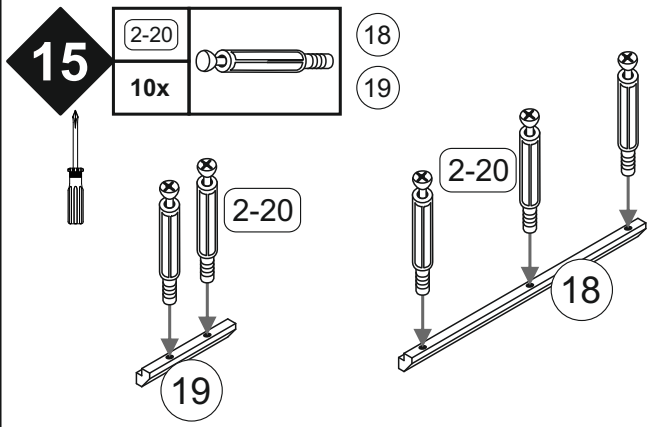
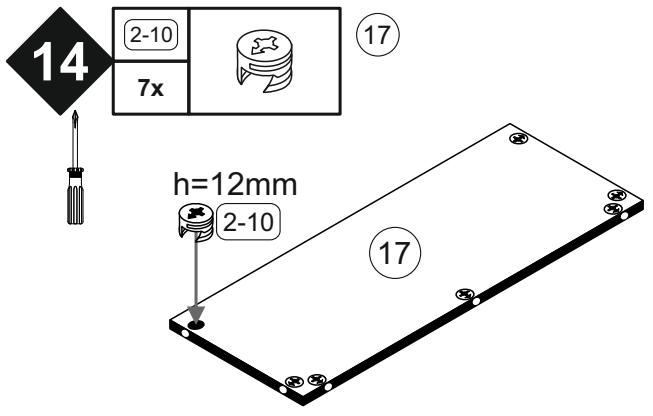
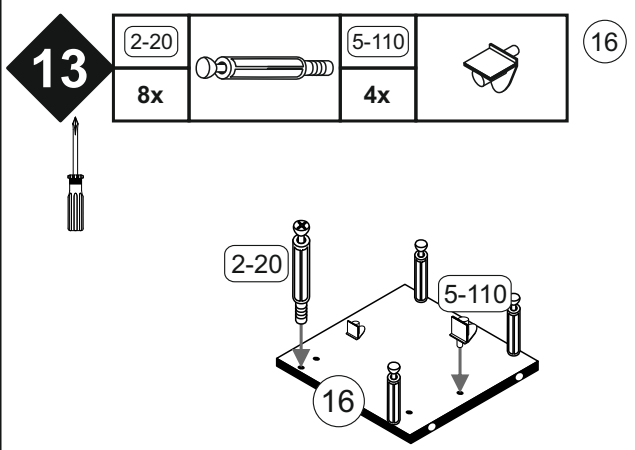
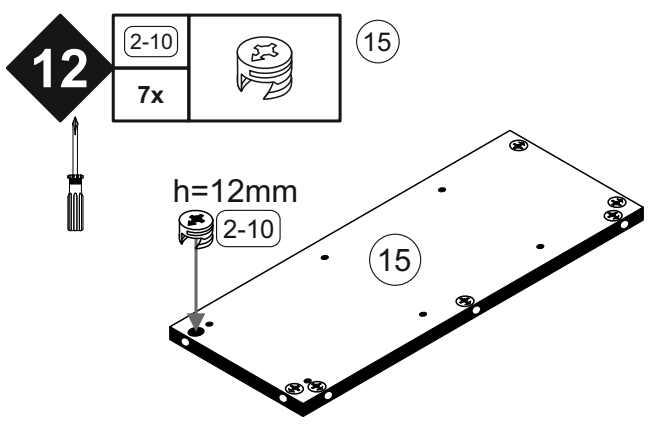
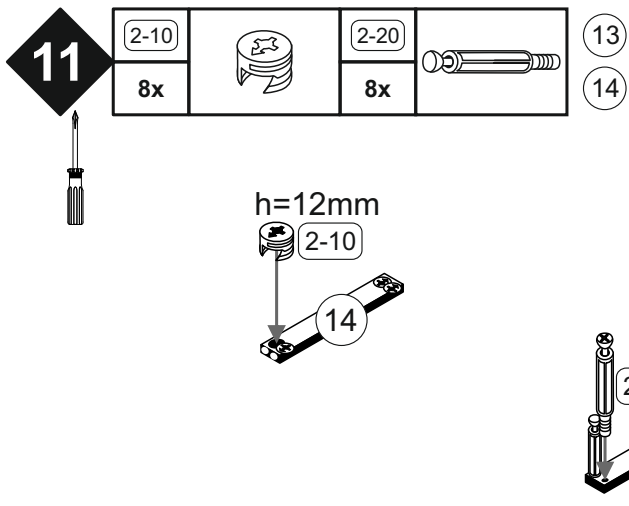
2-10		8
3x		9
2-20		
4x		



10

1-200		2-10		2-20		3-11		8	10
4x	6,3x13	3x		6x		2x		29	





17

1-80	1-130	1-329	3-41	6-440
4x	1x	2x	2x	1x

3,5x13 4x27 M4x22

0er

21

1. 2.

18

1-80	3-42	22 M
12x	6x	8er

3,5x13

22 R

22 M 22 R

19

1-130	1-329	2-08	2-20	6-440	23	25
1x	4x	8x	8x	2x	27	

4x27 M4x22 h=10mm

1. 2.

h=10mm

20

1-30	1-70	23	24	25
10x	4x	26	27	

3x16 3x30

23 24 25 26 27

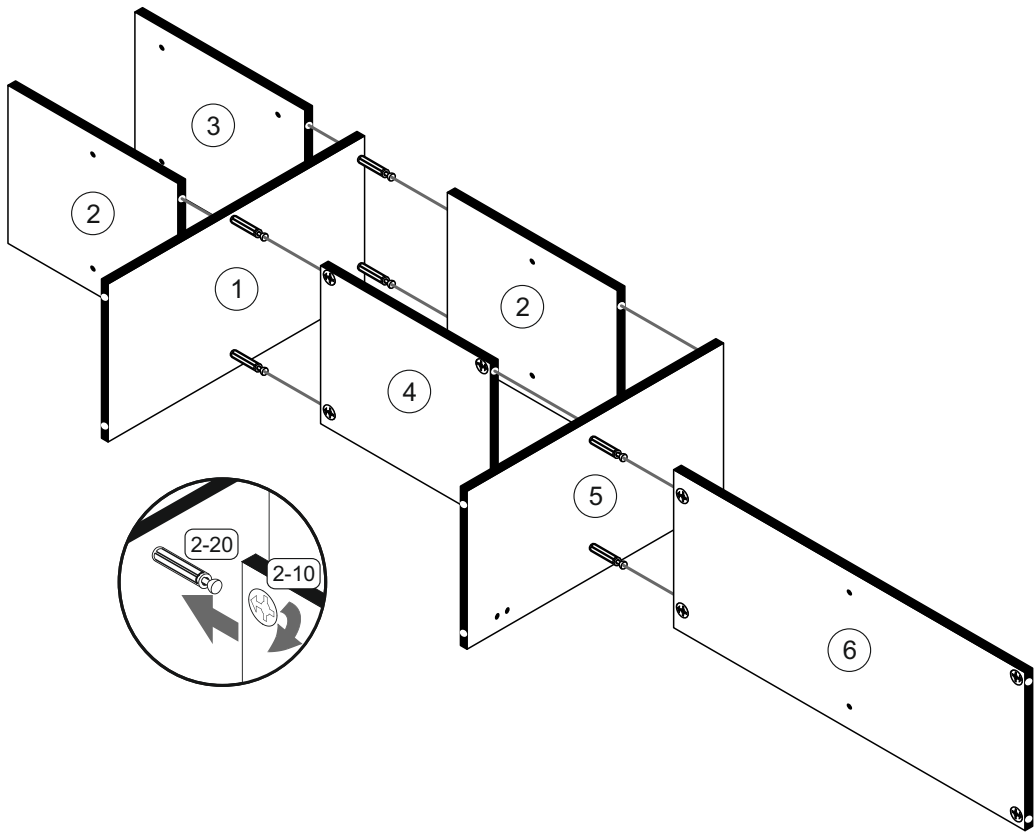
0,5 cm 44 cm 2 cm 0,5 cm 35,8 cm 2 cm

1. 2. 3. 4.

90°

A=B

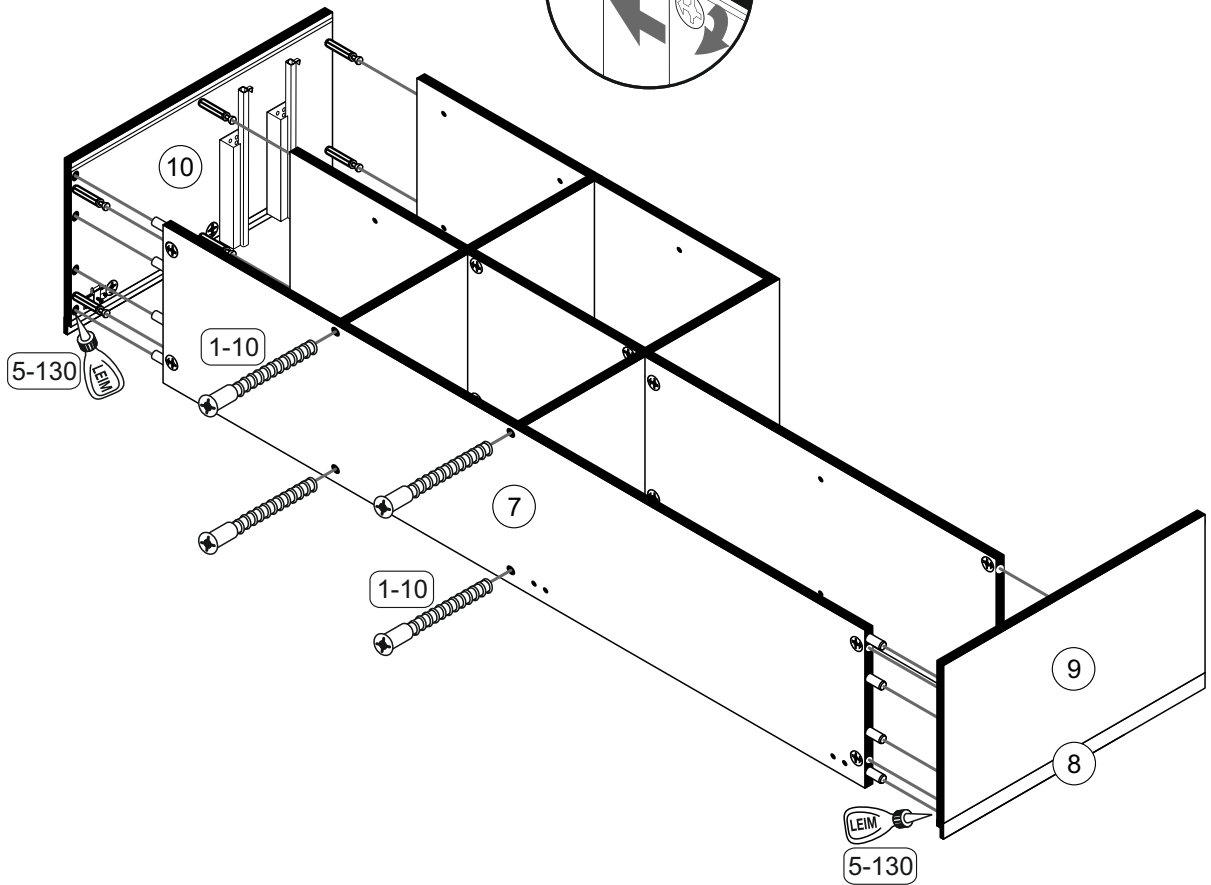
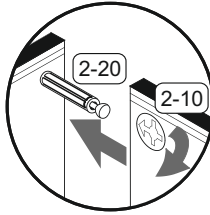
21



22

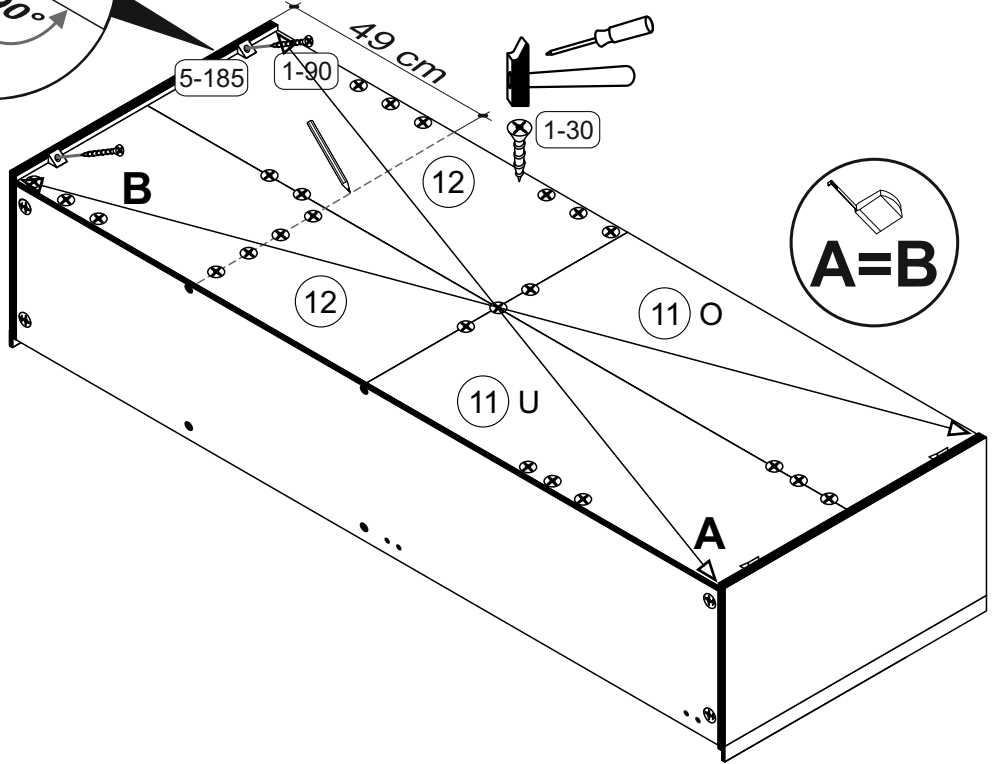
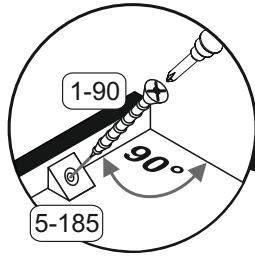


1-10		5-130	
4x	6,3x50	1x	LEIM



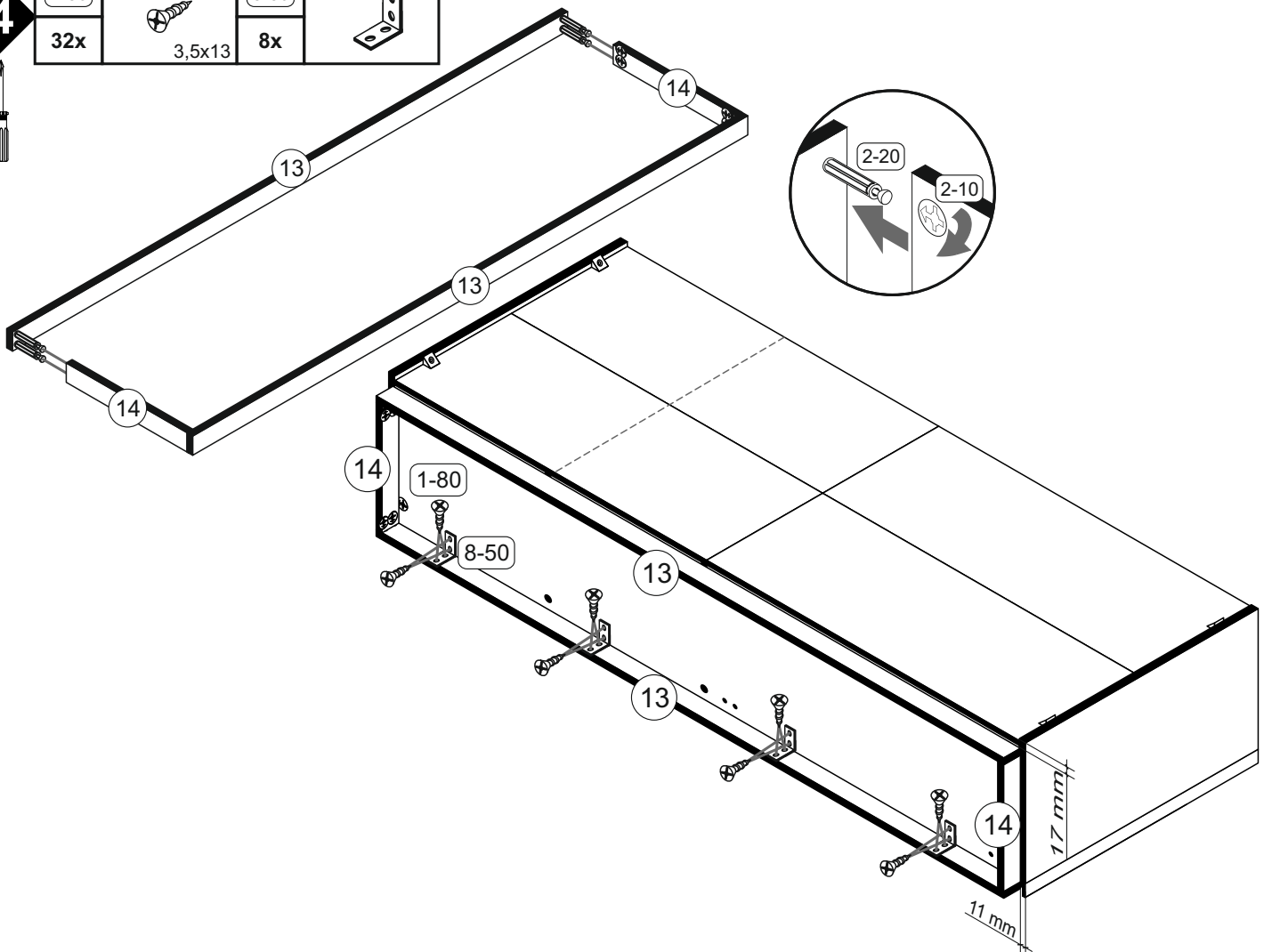
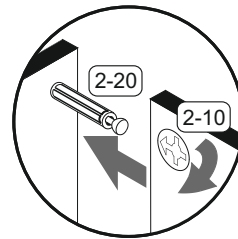
23

1-30		3x16
70x		
1-90		3,5x20
4x		
5-185		
4x		




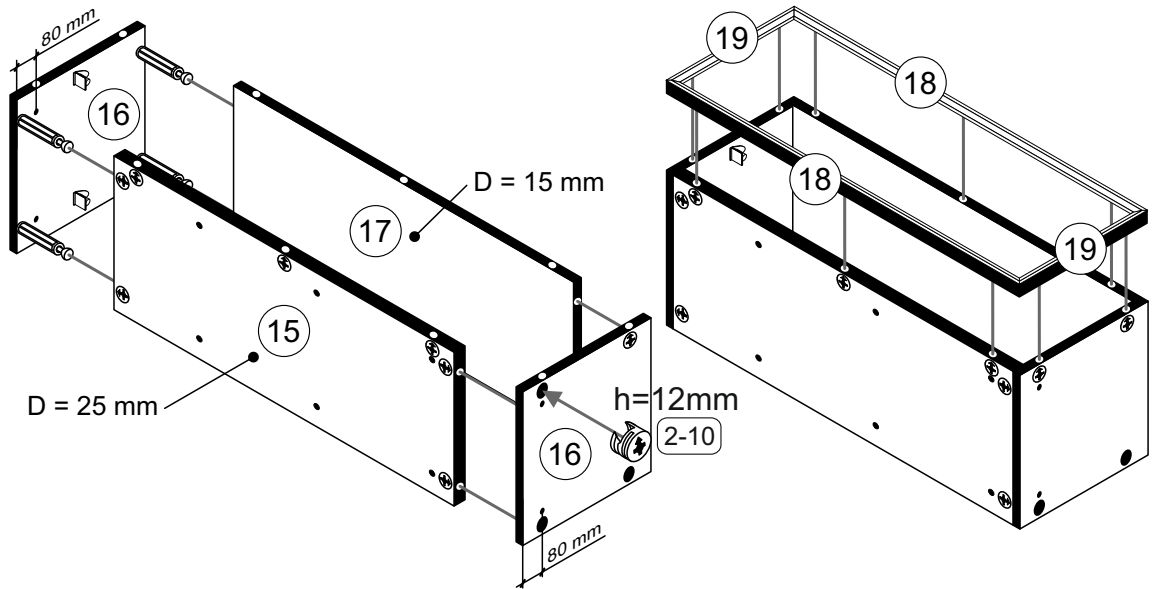
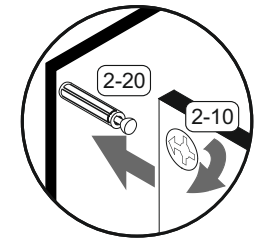
24

1-80		8-50	
32x	3,5x13	8x	



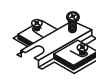


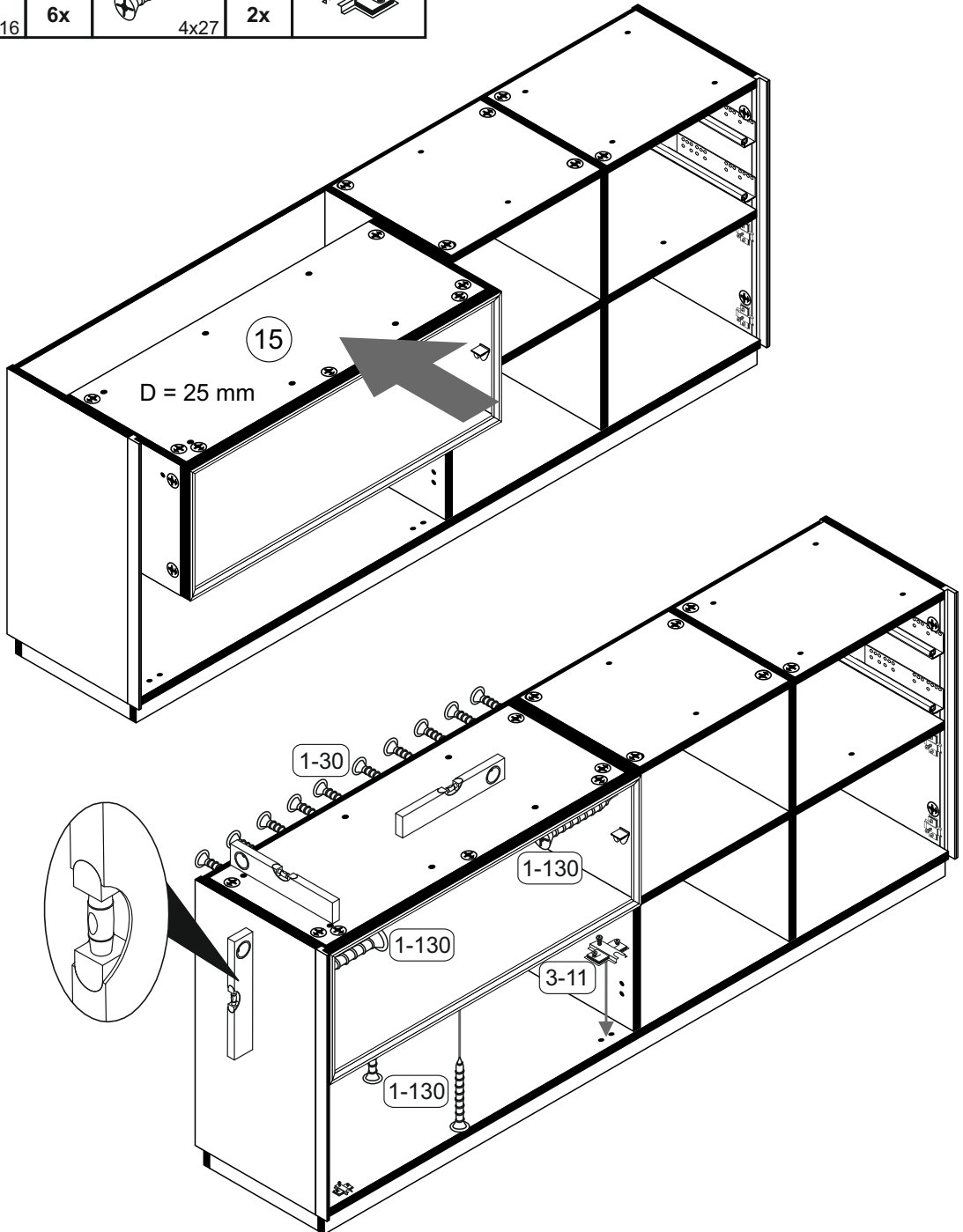
25

2-10	
4x	

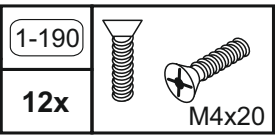


26

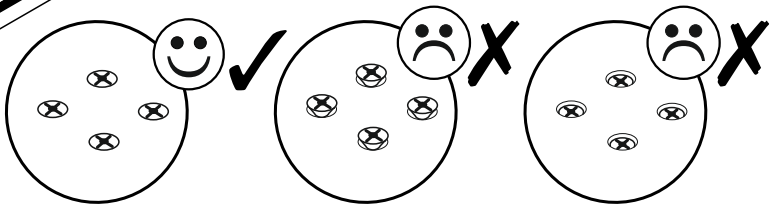
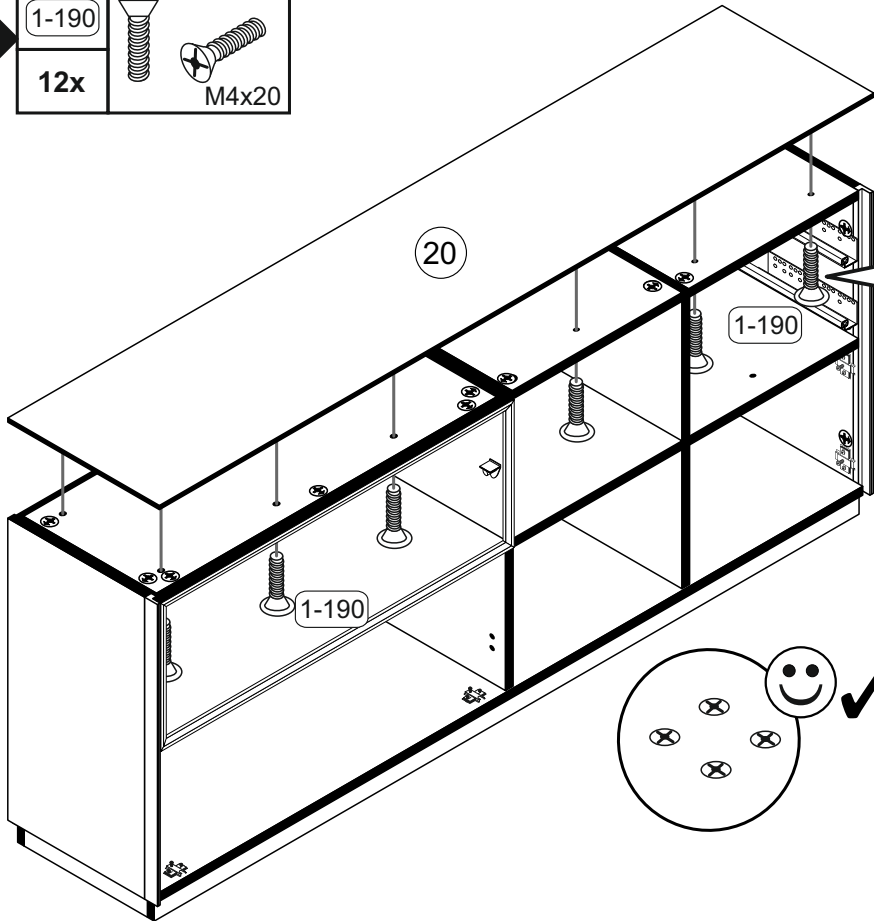
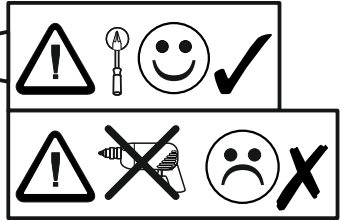
1-30		1-130		3-11	
10x	3x16	6x	4x27	2x	



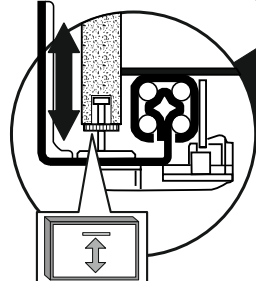
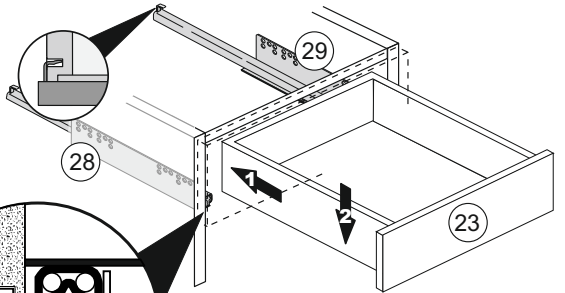
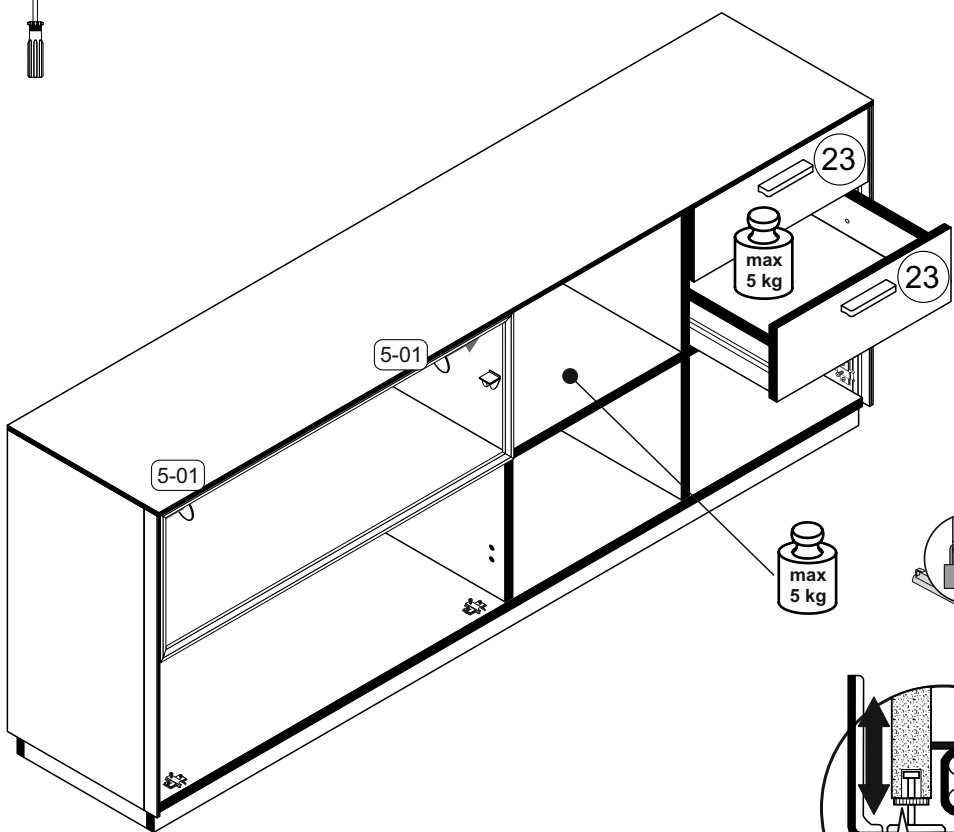
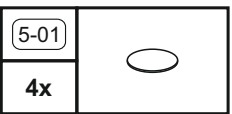
27



Die Schrauben M4x20 1-190 müssen mit der Hand eingedreht werden.

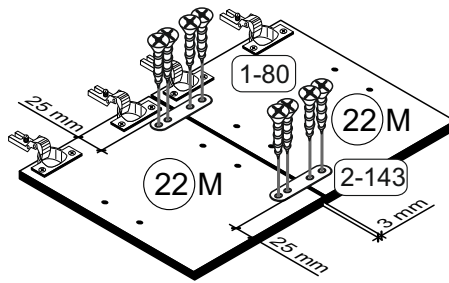


28



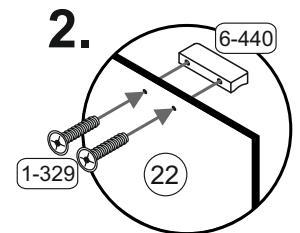
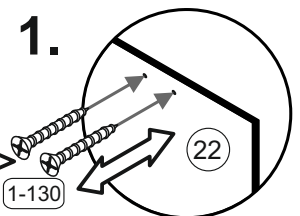
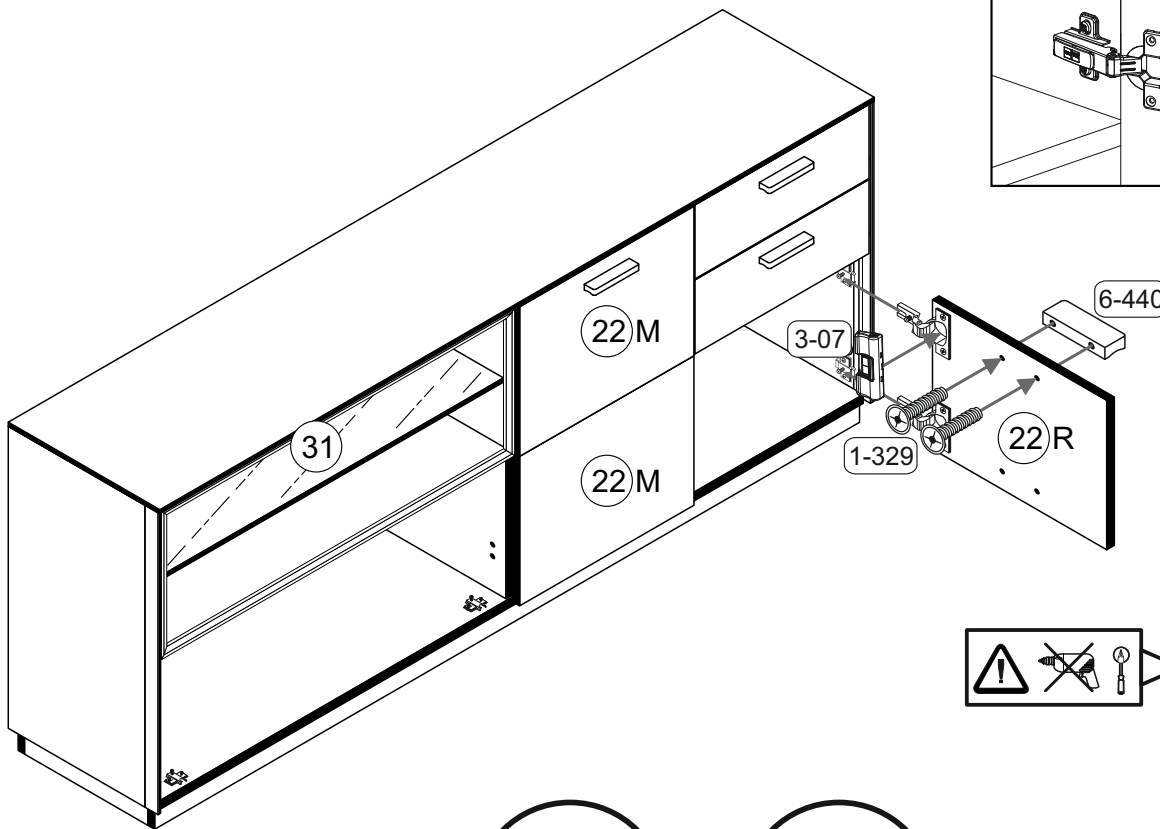
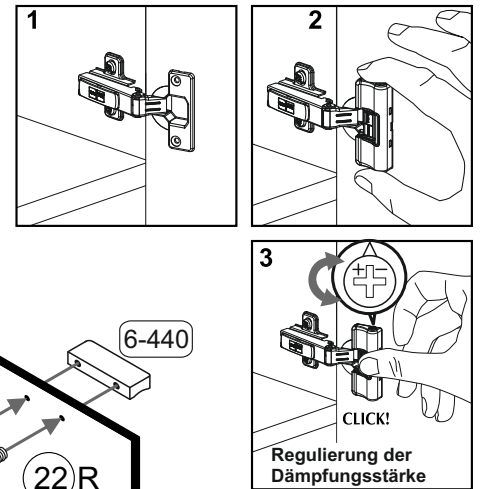
Höhenverstellung des Schubkastens

29	1-80	
	8x	
	2-143	
2x		

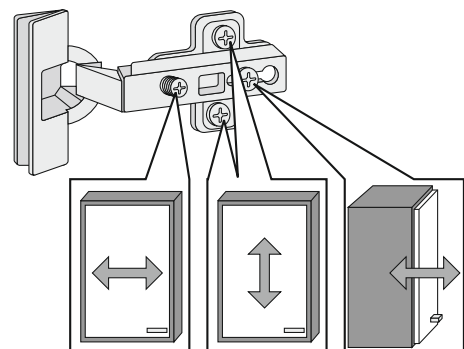


30	1-130		1-329		3-07		6-440	
	1x		4x		2x		2x	

Montage der Tüрдämpfung



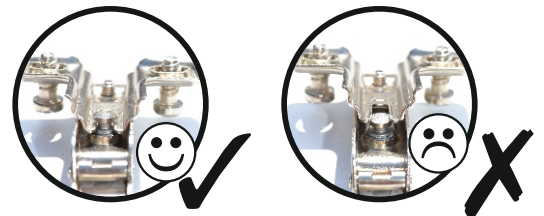
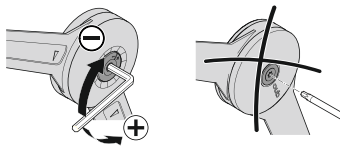
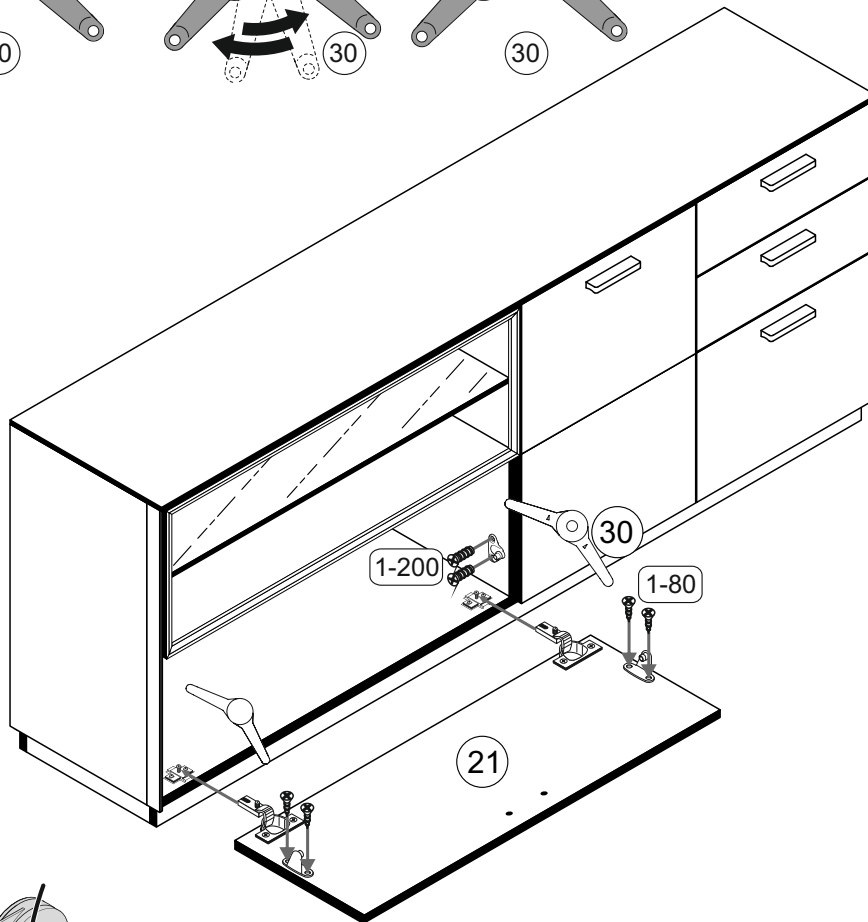
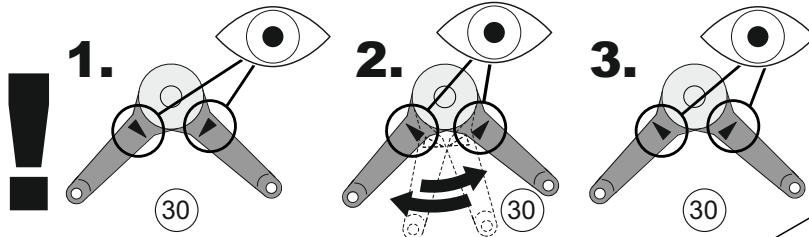
Türen einstellen (Scharniere justieren)
 Adjusting the doors (adjusting the hinges)
Régler les portes (ajuster les charnières)
 Sistemare le porte (regolare le cerniere)
Deuren instellen (scharnieren afstellen)
 Nastawić drzwi (wyregulować zawiasy)
Vyrovnejte dvířka (seřid'te závěsy)
 Nastavenie dverí (nastavenie závesov)
Állítsa be az ajtókat (állítsa be a zsanérokat)
 Reglare uși (ajustare balamale)
Kapıların ayarlanması (menteşelerin seviye ayarı)
 Регулировка дверей (регулировка шарнира)



31	1-80	1-200	
	4x	3,5x13	4x



Stütze unten ³⁰ überdrehen



Türen einstellen (Scharniere justieren)
 Adjusting the doors (adjusting the hinges)
Régler les portes (ajuster les charnières)
 Sistemare le porte (regolare le cerniere)
Deuren instellen (scharnieren afstellen)
 Nastawić drzwi (wyregulować zawiasy)
Vyrovnejte dvířka (seřid'te závěsy)
 Nastavenie dverí (nastavenie závesov)
Állítsa be az ajtókat (állítsa be a zsanérokot)
 Reglare ușii (ajustare balamale)
Kapıların ayarlanması (menteşelerin seviye ayarı)
 Регулировка дверей (регулировка шарнира)

