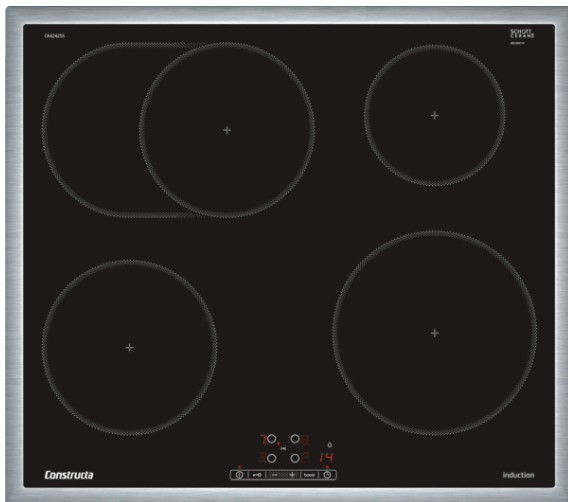


CA424255

Induktionskochfeld, autark



## CA424255

### Design:

- umlaufender Rahmen in Edelstahl
- 60 cm breit

### Komfort:

- 4 Induktionskochzonen
- TouchControl mit Timer
- Bräterzone
- Powerstufe für alle Induktionskochzonen
- Digitale Anzeige der Kochstufen
- Re Start Funktion
- Quick Start Funktion
- Wecker

### Umwelt+Sicherheit:

- 2stufige Restwärmearzeige je Kochzone
- Hauptschalter mit Stoppfunktion
- Powermanagement Funktion
- Automatische Sicherheitsabschaltung

### Maße:

- Einbaumaße: (H/B/T) 55 mm x 560 mm x 490 mm
- Gerätemaße: (B/T) 583 mm x 513 mm
- min. Arbeitsplattenstärke: 20 mm
- Länge Anschlußkabel 110 cm
- Anschlußwert 7400 W
- Kochzonen: 1 x Ø 180 mm, 1.8 kW (max. Powerstufe 3.1 kW) Induktion; 1 x Ø 180 mm, 280 mm, 1.8 kW, 2 kW (max. Powerstufe 3.1 kW) Induktion; 1 x Ø 210 mm, 2.2 kW (max. Powerstufe 3.7 kW) Induktion; 1 x Ø 145 mm, 1.4 kW (max. Powerstufe 2.2 kW) Induktion

### Sonderzubehör

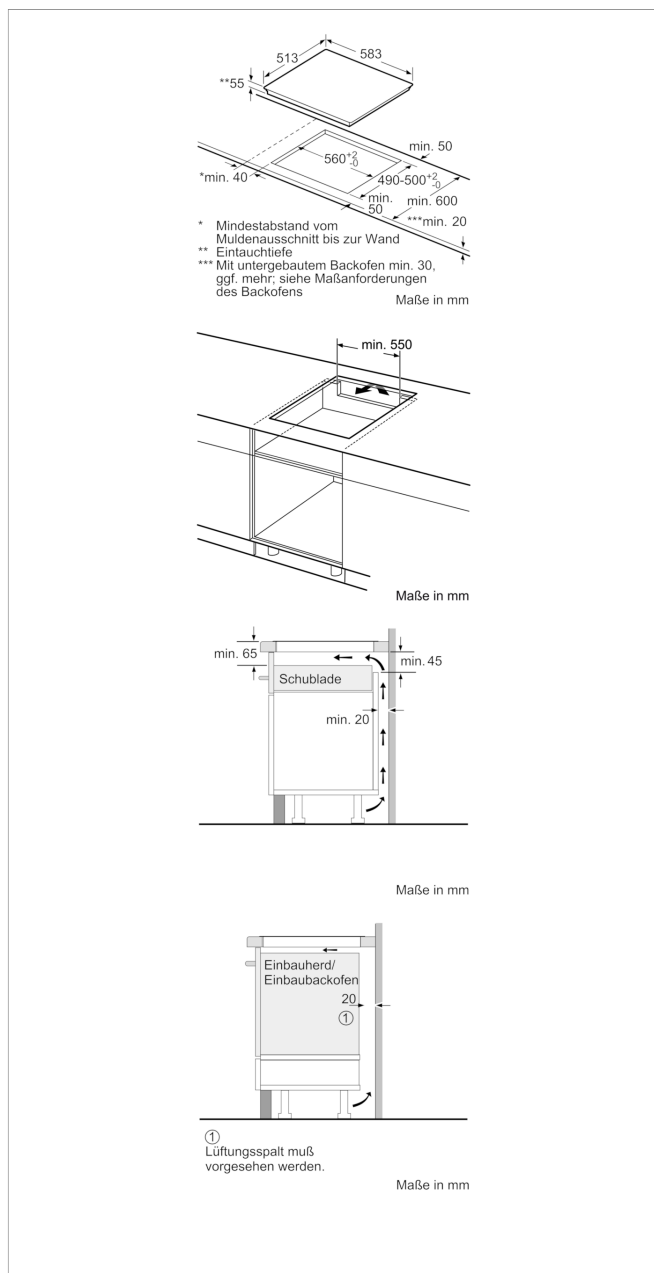
CZ9442X0 4-er Set best aus 3 Töpfe + 1 Pfanne

### Zubehör

4242004233596

## CA424255

### Induktionskochfeld, autark



#### Ausstattungsmerkmale

Gerätetyp: Kochstelle Glaskeramik

Bauform: Eingebaut

Energiequelle: Elektro

Anzahl der Kochzonen, die gleichzeitig benutzt werden können: 4

Nischenmaße (H x B x T) (mm): 55 x 560-560 x 490-500

Gerätebreite (mm): 583

Abmessungen des Gerätes (mm): 55 x 583 x 513

Abmessungen des verpackten Gerätes (mm): 126 x 753 x 608

Nettogewicht (kg): 12,056

Bruttogewicht (kg): 13,0

Restwärmeanzeige: Getrennt

Lage der Steuerung: Vorne

Hauptoberflächenmaterial: Glaskeramik

Oberflächenfarbe: Edelstahl, Schwarz

Rahmenfarbe: Edelstahl

Approbationszertifikate: AENOR, CE

Länge Netzkabel (cm): 110

Abgedichtete Herdplatte: Nein

Heizungen mit Booster: Alle

Leistung der Kochzone (kW): 1.8

Leistung der 3.Kochzone (kW): 1.8 ; 2

Leistung der 5.Kochzone (kW): 1.4

Max. Boosterleistung der Kochzone: [3.1]

Max. Boosterleistung der 3. Kochzone: [3.1, 3.7]

Max. Boosterleistung der 5. Kochzone: [2.2]

#### Verbrauchs- und Anschlusswerte

Elektroanschlusswert (W): 7400

Gasanschlusswert (W):

Absicherung (A):

Spannung (V): 220-240

Frequenz (Hz): 60; 50

UPC:

Gerätefarbe: Schwarz

Energiequelle: Elektro

Gasart:

Alternative Gasart:

Approbationszertifikate: AENOR, CE

Länge Netzkabel (in):

Steckerart: ohne Stecker

Ausschnittsmaße: x x

Minimum distance from counter front (in):

Minimum distance from rear wall (in):

Abmessungen des Gerätes (in): + x x

Abmessungen des verpackten Gerätes (in): 4.96 x 23.93 x 29.64

Nettogewicht (lbs): 27

Bruttogewicht (lbs): 30

Anzahl der Kochzonen, die gleichzeitig benutzt werden können: 4