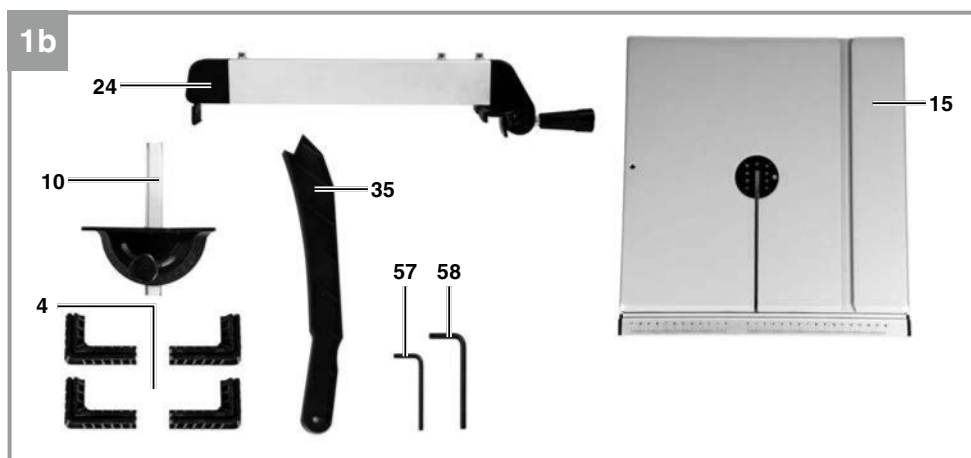
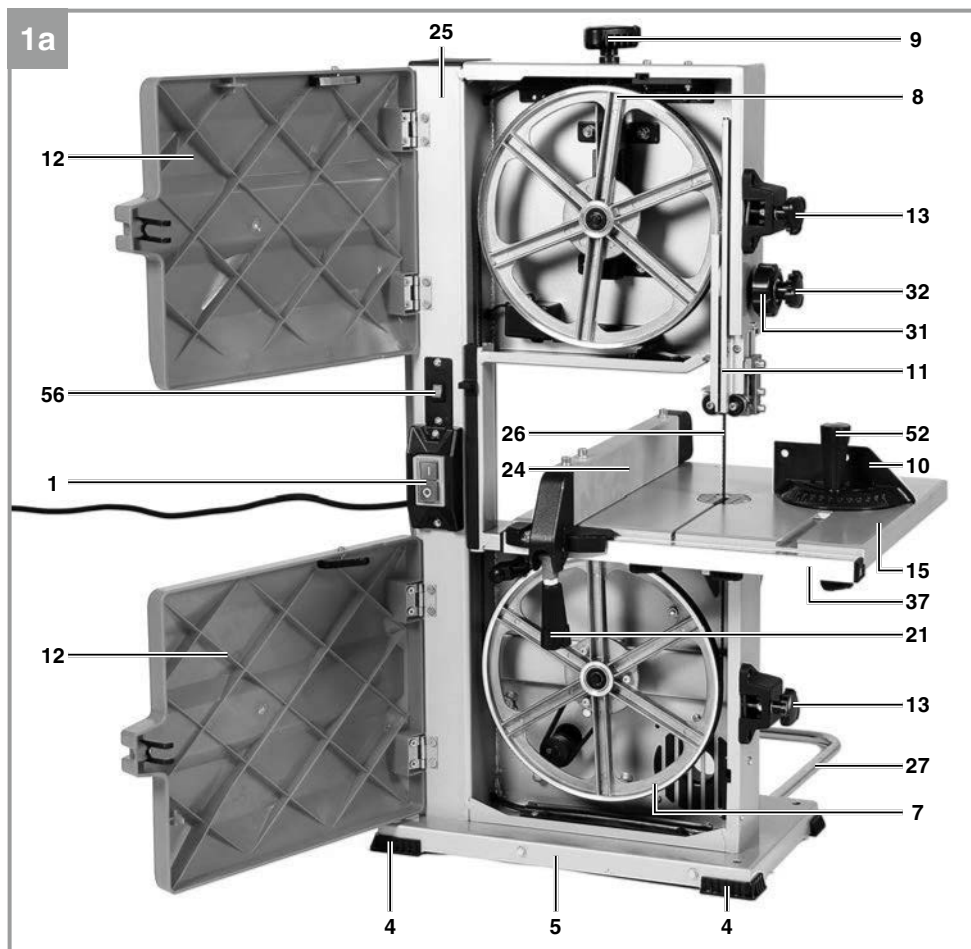
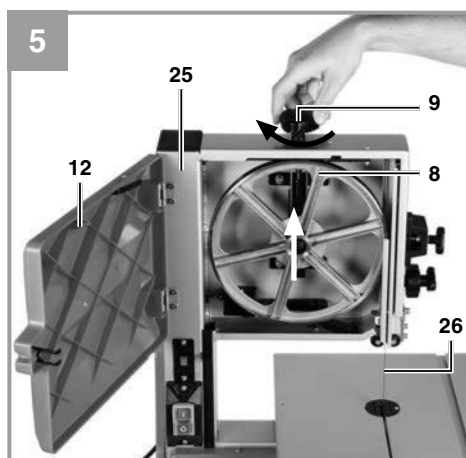
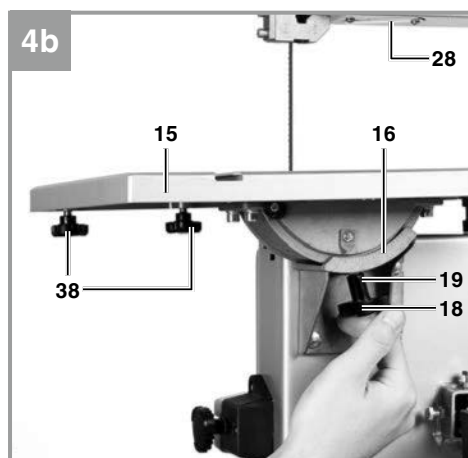
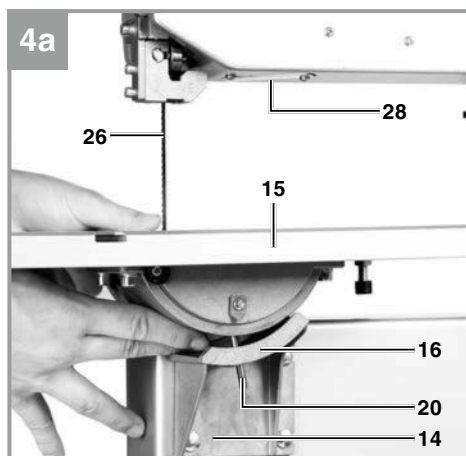
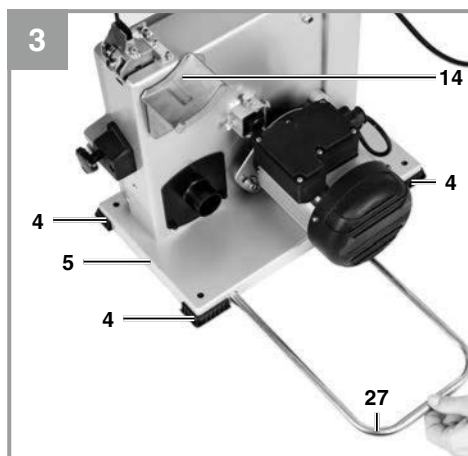
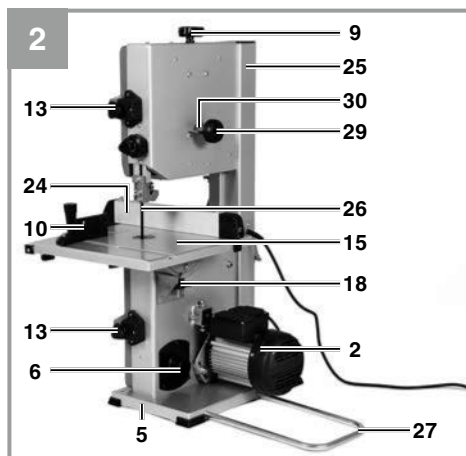
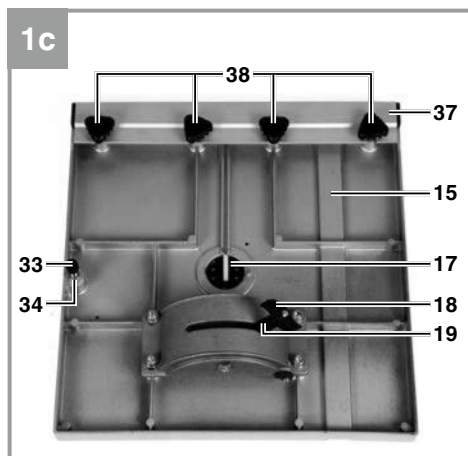
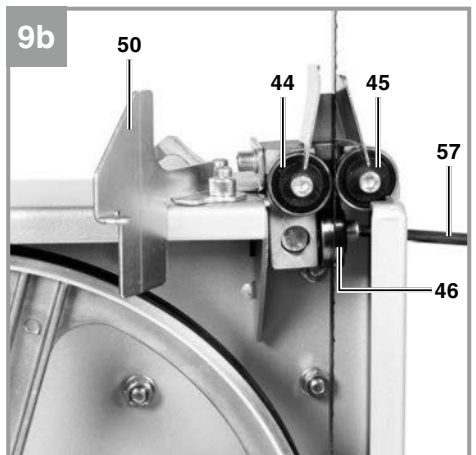
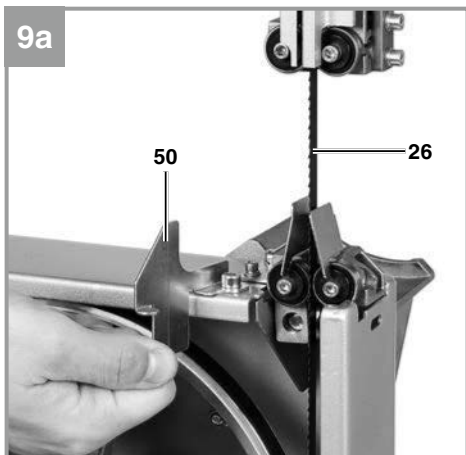
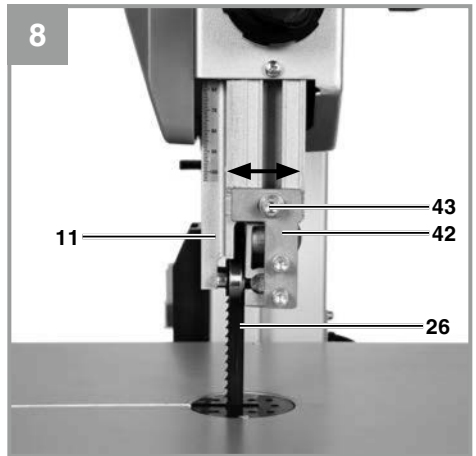
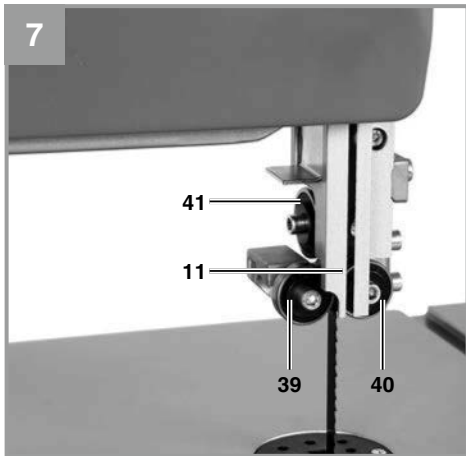
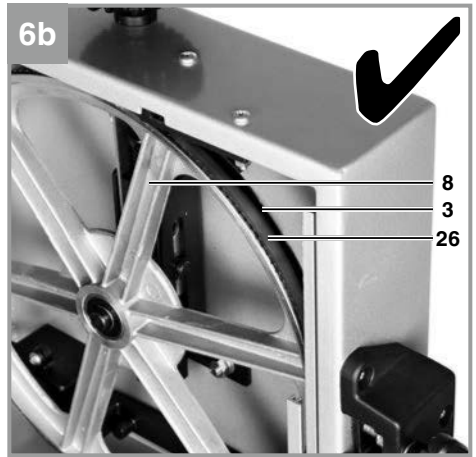
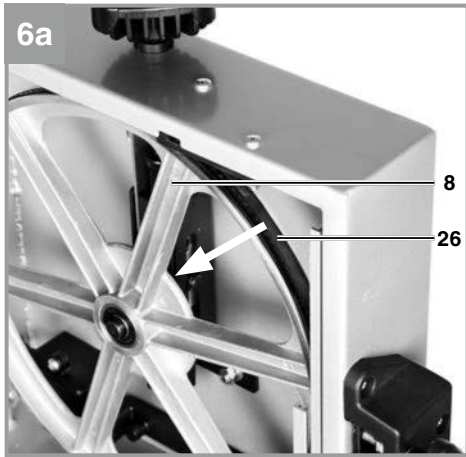


- D** Originalbetriebsanleitung
Bandsäge
- GB** Original operating instructions
Band Saw
- F** Instructions d'origine
Scie à ruban
- I** Istruzioni per l'uso originali
Sega a nastro
- CZ** Originální návod k obsluze
Pásová pila
- SK** Originálny návod na obsluhu
Pásová pila
- NL** Originele handleiding
Lintzaagmachine
- E** Manual de instrucciones original
Sierra de cinta sin fin
- SLO** Originalna navodila za uporabo
Tračna žaga
- H** Eredeti használati utasítás
Szalagfűrész
- RO** Instrucțiuni de utilizare originale
Ferăstrău cu bandă
- GR** Πρωτότυπες Οδηγίες χρήσης
Πριονοκορδέλα

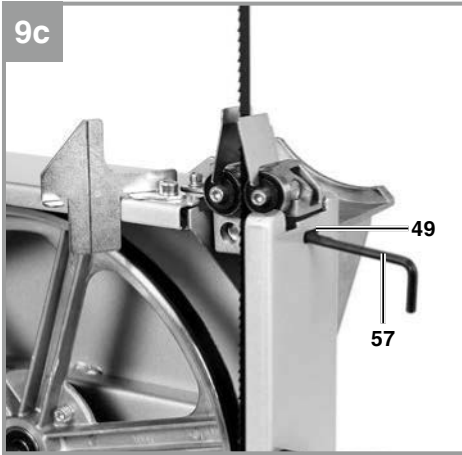




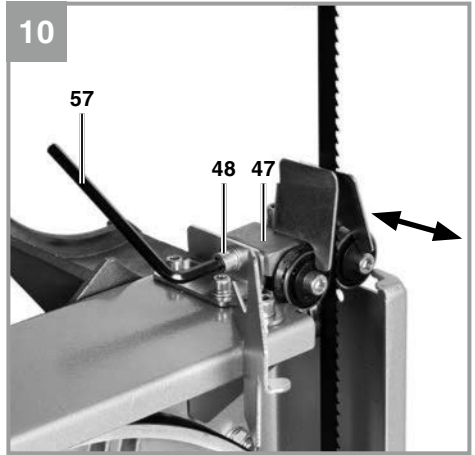




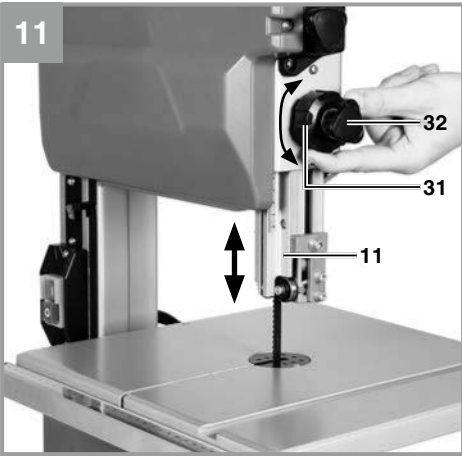
9c



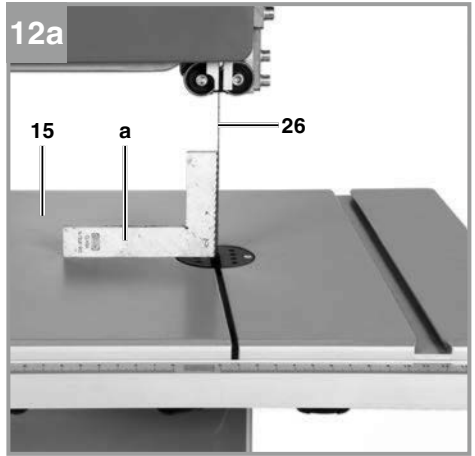
10



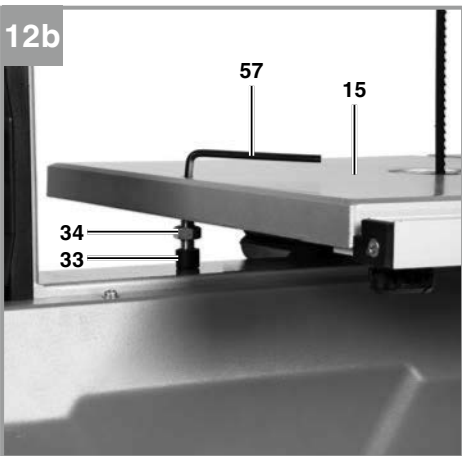
11



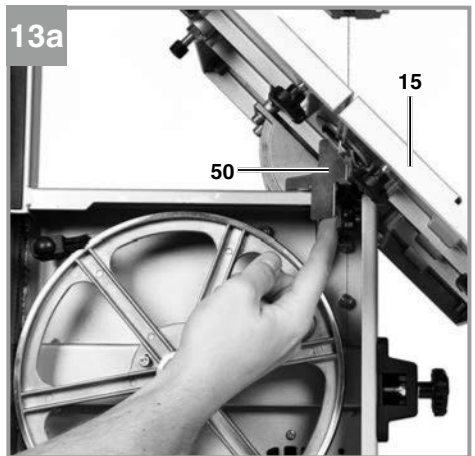
12a

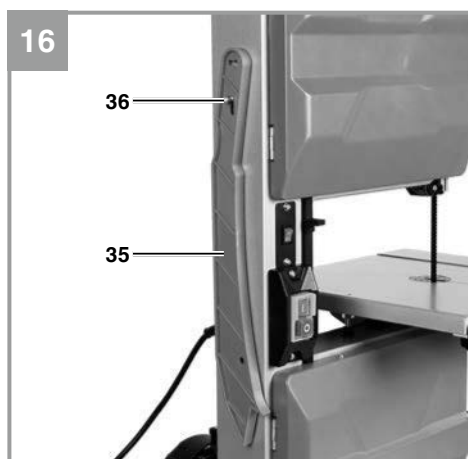
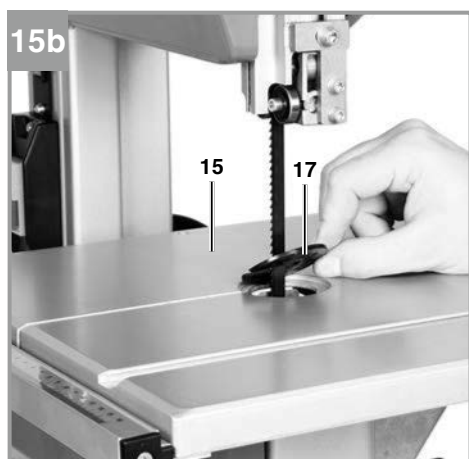
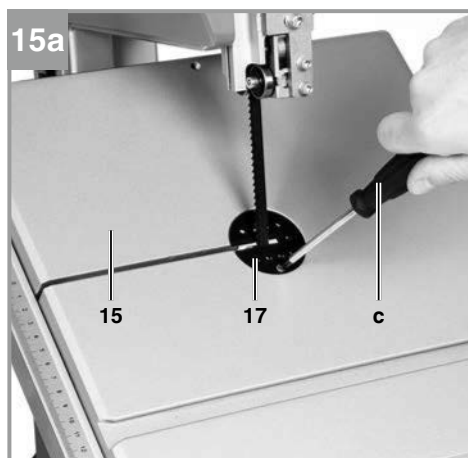
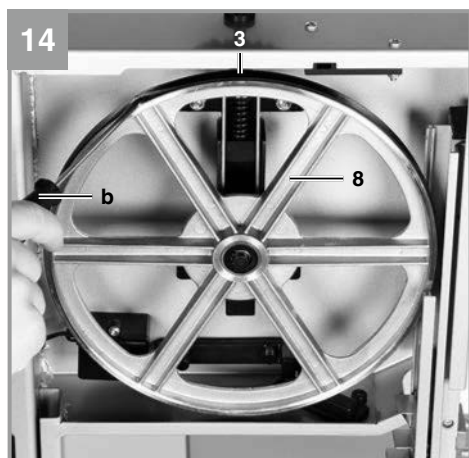
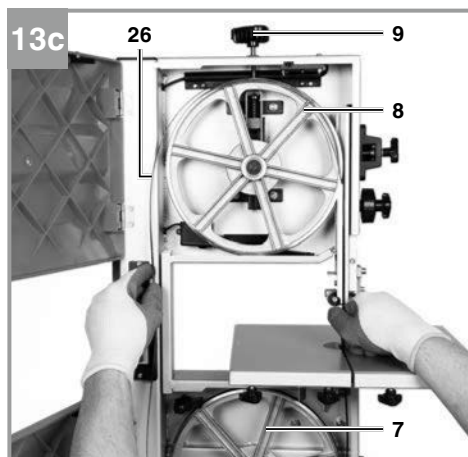
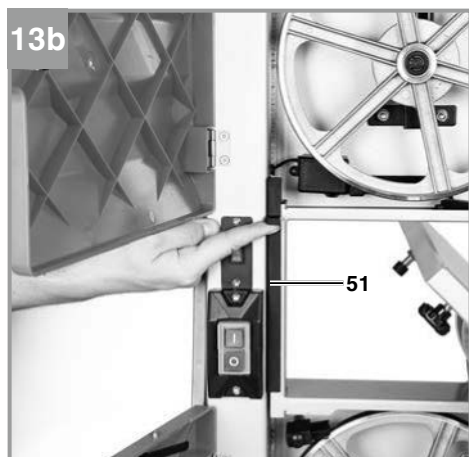


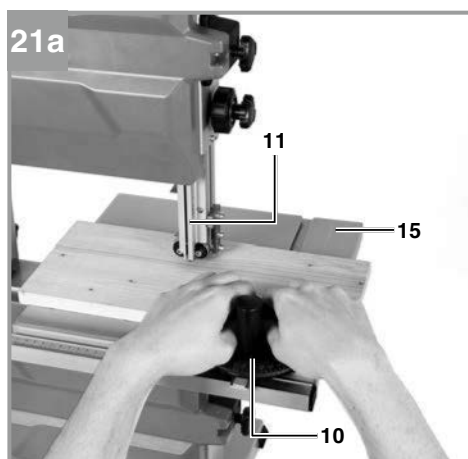
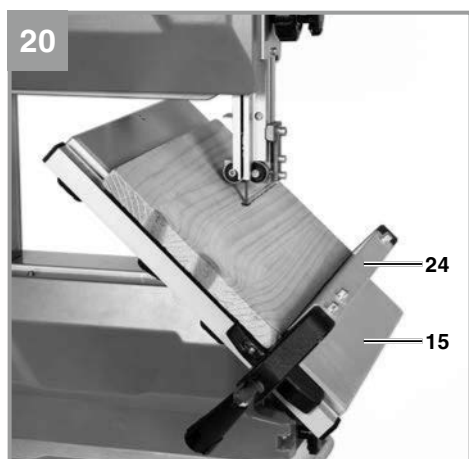
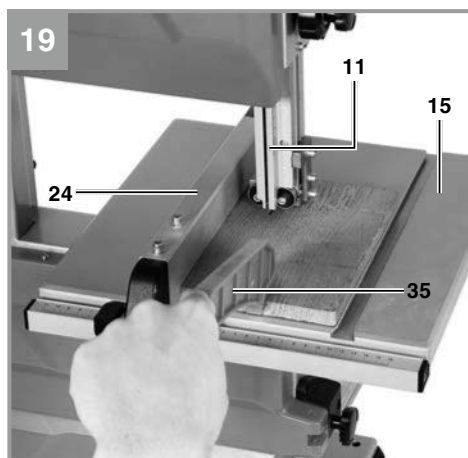
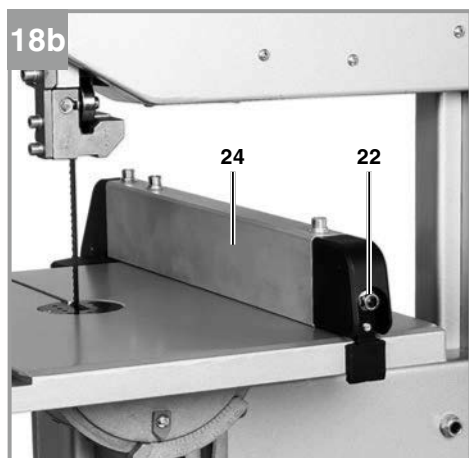
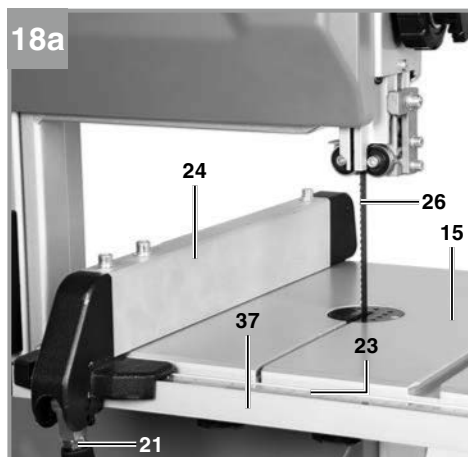
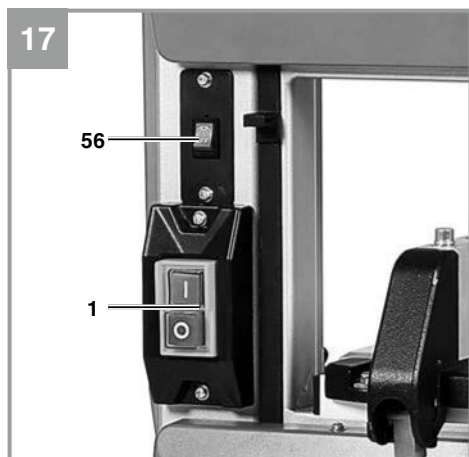
12b

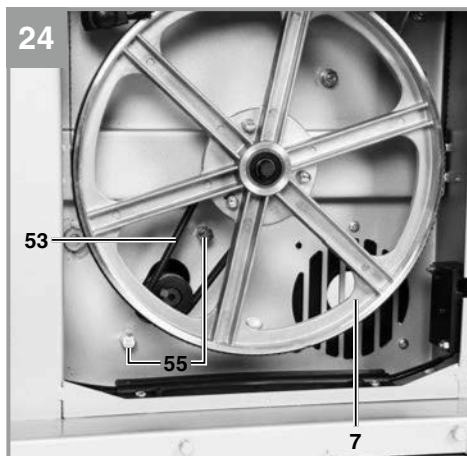
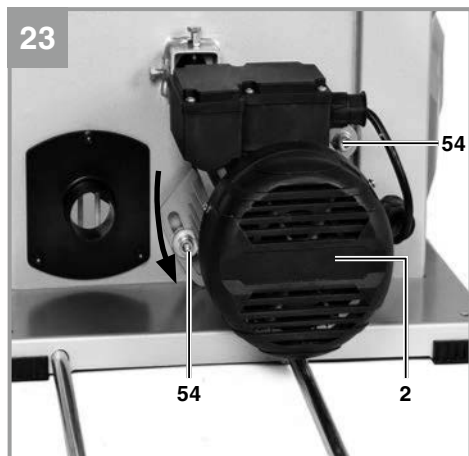
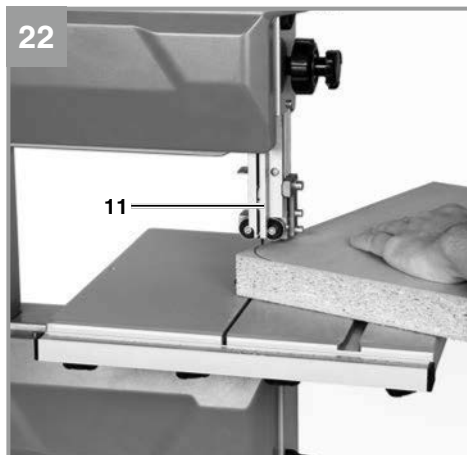


13a











Gefahr! Zur Verringerung des Verletzungsrisikos Bedienungsanleitung lesen



Vorsicht! Tragen Sie einen Gehörschutz. Die Einwirkung von Lärm kann Hörverlust bewirken.



Vorsicht! Tragen Sie eine Staubschutzmaske. Beim Bearbeiten von Holz und anderer Materialien kann gesundheitsschädlicher Staub entstehen. Asbesthaltiges Material darf nicht bearbeitet werden!



Vorsicht! Tragen Sie eine Schutzbrille. Während der Arbeit entstehende Funken oder aus dem Gerät heraustretende Splitter, Späne und Stäube können Sichtverlust bewirken.



Bei allen Reparatur- und Wartungsarbeiten Netzstecker ziehen!



Sägeband-Schnittrichtung

⚠ Gefahr!

Beim Benutzen von Geräten müssen einige Sicherheitsvorkehrungen eingehalten werden, um Verletzungen und Schäden zu verhindern. Lesen Sie diese Bedienungsanleitung / Sicherheitshinweise deshalb sorgfältig durch. Bewahren Sie diese gut auf, damit Ihnen die Informationen jederzeit zur Verfügung stehen. Falls Sie das Gerät an andere Personen übergeben sollten, händigen Sie diese Bedienungsanleitung / Sicherheitshinweise bitte mit aus. Wir übernehmen keine Haftung für Unfälle oder Schäden, die durch Nichtbeachten dieser Anleitung und den Sicherheitshinweisen entstehen.

1. Sicherheitshinweise

Die entsprechenden Sicherheitshinweise finden Sie im beiliegenden Heftchen!

Gefahr!

Lesen Sie alle Sicherheitshinweise und Anweisungen. Versäumnisse bei der Einhaltung der Sicherheitshinweise und Anweisungen können elektrischen Schlag, Brand und/oder schwere Verletzungen verursachen.

Bewahren Sie alle Sicherheitshinweise und Anweisungen für die Zukunft auf.

2. Gerätebeschreibung und Lieferumfang

2.1 Gerätebeschreibung (Abb. 1-24)

1. Ein-/ Ausschalter
2. Motoreinheit
3. Gummilauffläche
4. Gummifuß
5. Standfuß
6. Absauganschluss
7. Sägebandrolle unten
8. Sägebandrolle oben
9. Spannschraube
10. Queranschlag
11. Sägebandführung oben
12. Seitendeckel
13. Verschlussgriff
14. Sägetischaufnahme
15. Sägetisch
16. Winkelskala
17. Tischeinlage
18. Flügelgriff für Sägetisch
19. Hülse für Sägetisch
20. Schraube für Sägetisch

21. Exzenterhebel für Parallelanschlag
22. Justiermutter für Parallelanschlag
23. Skala Parallelanschlag
24. Parallelanschlag
25. Maschinengestell
26. Sägeband
27. Kippschutz
28. LED Lampe
29. Einstellgriff für Sägebandrolle oben
30. Flügelmutter
31. Einstellrad für Sägebandführung
32. Feststellgriff für Sägebandführung
33. Anschlagschraube
34. Kontermutter
35. Schiebestock
36. Schiebestock-Halterung
37. Führungsschiene für Parallelanschlag
38. Feststellschrauben für Führungsschiene
39. Stützlager oben, links
40. Stützlager oben, rechts
41. Stützlager oben, hinten
42. Lagereinheit oben
43. Innensechskantschraube 5 mm
44. Stützlager unten, links
45. Stützlager unten, rechts
46. Stützlager unten, hinten
47. Lagereinheit unten
48. Innensechskantschraube 4 mm
49. Öffnung
50. Abdeckung
51. Einschub-Abdeckung
52. Feststellschraube für Queranschlag
53. Keilriemen
54. Innensechskantschraube 6 mm
55. Einstellschraube
56. Ein-/ Ausschalter LED-Lampe
57. Innensechskantschlüssel 4 mm
58. Innensechskantschlüssel 5 mm

2.2 Lieferumfang

Bitte überprüfen Sie die Vollständigkeit des Artikels anhand des beschriebenen Lieferumfangs. Bei Fehlteilen wenden Sie sich bitte spätestens innerhalb von 5 Arbeitstagen nach Kauf des Artikels unter Vorlage eines gültigen Kaufbeleges an unser Service Center oder an die Verkaufsstelle, bei der Sie das Gerät erworben haben. Bitte beachten Sie hierzu die Gewährleistungstabelle in den Service-Informationen am Ende der Anleitung.

- Öffnen Sie die Verpackung und nehmen Sie das Gerät vorsichtig aus der Verpackung.
- Entfernen Sie das Verpackungsmaterial sowie Verpackungs- / und Transportsicherungen (falls vorhanden).

- Überprüfen Sie, ob der Lieferumfang vollständig ist.
- Kontrollieren Sie das Gerät und die Zubehöreile auf Transportschäden.
- Bewahren Sie die Verpackung nach Möglichkeit bis zum Ablauf der Garantiezeit auf.

Gefahr!

Gerät und Verpackungsmaterial sind kein Kinderspielzeug! Kinder dürfen nicht mit Kunststoffbeuteln, Folien und Kleinteilen spielen! Es besteht Verschluckungs- und Erstickungsgefahr!

- Bandsäge
- Gummifuß (4x)
- Queranschlag
- Säge Tisch
- Parallelanschlag
- Schiebstock
- Innensechskantschlüssel 4 mm
- Innensechskantschlüssel 5 mm
- Sicherheitshinweise
- Originalbetriebsanleitung

3. Bestimmungsgemäße Verwendung

Die Bandsäge dient zum Längs- und Querschneiden von Hölzern oder holzähnlichen Werkstücken, zusätzlich zum Schneiden von Kunststoffen und NE-Metallen. Magnesium, Hartmetall und gehärtetes Metall dürfen nicht geschnitten werden. Rundmaterialien dürfen nur mit geeigneten Haltevorrichtungen geschnitten werden.

Die Maschine darf nur nach ihrer Bestimmung verwendet werden. Jede weitere darüber hinausgehende Verwendung ist nicht bestimmungsgemäß. Für daraus hervorgehende Schäden oder Verletzungen aller Art haftet der Benutzer/Bediener und nicht der Hersteller.

Es dürfen nur für die Maschine geeignete Sägebänder verwendet werden. Bestandteil der bestimmungsgemäßen Verwendung ist auch die Beachtung der Sicherheitshinweise, sowie die Montageanleitung und Betriebshinweise in der Bedienungsanleitung.

Personen, die die Maschine bedienen und warten, müssen mit dieser vertraut und über mögliche Gefahren unterrichtet sein. Darüber hinaus

sind die geltenden Unfallverhütungsvorschriften genauestens einzuhalten. Sonstige allgemeine Regeln in arbeitsmedizinischen und sicherheitstechnischen Bereichen sind zu beachten.

Veränderungen an der Maschine schließen eine Haftung des Herstellers und daraus entstehende Schäden gänzlich aus.

Trotz bestimmungsmäßiger Verwendung können bestimmte Restrisikofaktoren nicht vollständig ausgeräumt werden. Bedingt durch Konstruktion und Aufbau der Maschine können folgende Punkte auftreten:

- Gehörschäden bei Nichtverwendung des nötigen Gehörschutzes.
- Gesundheitsschädliche Emissionen von Holzstäuben bei Verwendung in geschlossenen Räumen.
- Unfallgefahr durch Handkontakt in nicht abgedecktem Schneidbereich des Werkzeuges.
- Verletzungsgefahr beim Werkzeugwechsel (Schnittgefahr).
- Gefährdung durch das Wegschleudern von Werkstücken oder Werkstückteilen.
- Quetschen der Finger.
- Gefährdung durch Rückschlag.
- Kippen des Werkstückes aufgrund einer unzureichenden Werkstückauflagefläche.
- Berühren des Schneidwerkzeuges.
- Herausschleudern von Astteilen und Werkstückteilen.

Bitte beachten Sie, dass unsere Geräte bestimmungsgemäß nicht für den gewerblichen, handwerklichen oder industriellen Einsatz konstruiert wurden. Wir übernehmen keine Gewährleistung, wenn das Gerät in Gewerbe-, Handwerks- oder Industriebetrieben sowie bei gleichzusetzenden Tätigkeiten eingesetzt wird.

4. Technische Daten

Netzspannung:..... 220-240 V ~ 50 Hz
 Leistung: 400 W
 Leerlaufdrehzahl n_0 : 1450 min⁻¹
 Sägeband: 1712 x 10 x 0,35 mm
 Zahnteilung Zähne pro 25,4mm:
 6 ZPZ (Zähne pro Zoll)
 Sägebandlänge min. / max.: 1707 / 1717 mm
 Sägebandbreite min. / max.: 6 / 12 mm
 Sägebandgeschwindigkeit V: 726 m/min

Schnitthöhe:..... 101 mm / 90°
 60 mm / 45°
 Ausladung:..... 245 mm
 Tischgröße:..... 335 x 340 mm
 Tisch neigbar:..... 0° bis 45°
 Werkstückgröße max.:..... 490 x 490 x 101 mm
 Absauganschluss:..... Ø 36 mm
 Schutzklasse:..... I
 Gewicht:..... ca. 26 kg

Gefahr!

Geräusch und Vibration

Die Geräusch- und Vibrationswerte wurden entsprechend EN 61029 ermittelt.

Schalldruckpegel L_{pA} 84,3 dB(A)
 Unsicherheit K_{pA} 3 dB(A)
 Schalleistungspegel L_{WA} 96 dB(A)
 Unsicherheit K_{WA} 3 dB(A)

Tragen Sie einen Gehörschutz.

Die Einwirkung von Lärm kann Gehörverlust bewirken.

Beschränken Sie die Geräuschentwicklung und Vibration auf ein Minimum!

- Verwenden Sie nur einwandfreie Geräte.
- Warten und reinigen Sie das Gerät regelmäßig.
- Passen Sie Ihre Arbeitsweise dem Gerät an.
- Überlasten Sie das Gerät nicht.
- Lassen Sie das Gerät gegebenenfalls überprüfen.
- Schalten Sie das Gerät aus, wenn es nicht benutzt wird.

Vorsicht!

Restrisiken

Auch wenn Sie dieses Elektrowerkzeug vorschriftsmäßig bedienen, bleiben immer Restrisiken bestehen. Folgende Gefahren können im Zusammenhang mit der Bauweise und Ausführung dieses Elektrowerkzeuges auftreten:

1. Lungenschäden, falls keine geeignete Staubschutzmaske getragen wird.
2. Gehörschäden, falls kein geeigneter Gehörschutz getragen wird.

5. Vor Inbetriebnahme

Die Maschine muss standsicher aufgestellt werden, d.h. auf einer Werkbank, oder festem Untergestell festgeschraubt werden. Zu diesem Zweck befinden sich im Maschinenfuß Befestigungslöcher.

- Der Säge Tisch muss korrekt montiert sein.
- Vor Inbetriebnahme müssen alle Abdeckungen und Sicherheitsvorrichtungen ordnungsgemäß montiert sein.
- Das Sägeband muss frei laufen können.
- Bei bereits bearbeitetem Holz auf Fremdkörper wie z.B. Nägel oder Schrauben usw. achten.
- Bevor Sie den Ein- / Ausschalter betätigen, vergewissern Sie sich, ob das Sägeband richtig montiert ist und bewegliche Teile leichtgängig sind.
- Überzeugen Sie sich vor dem Anschließen der Maschine, dass die Daten auf dem Typenschild mit den Netzdaten übereinstimmen.

Vorsicht! Ziehen Sie vor allen Wartungs-, Umrüst- und Montagearbeiten and der Bandsäge den Netzstecker.

Vorsicht! Tragen Sie bei Berührung mit dem Sägeband (26) Schutzhandschuhe.

5.1 Montage (Abb. 1-4)

Warnung! Beachten Sie bei der Montage das Maschinengewicht und nehmen Sie eine weitere Person zur Hilfe!

- Bringen Sie die 4 Gummifüße (4) an den Ecken des Standfußes (5) an.
- Nachdem die Maschine standsicher aufgestellt ist, ziehen Sie den Kippschutz (27) bis zum Anschlag heraus.
- Um den Säge Tisch (15) vorbei am Sägeband montieren zu können, müssen Sie zuerst die Führungsschiene (37) vom Säge Tisch (15) demontieren. Lockern Sie dazu die Feststellschrauben (38) an der Unterseite des Säge Tisches (15). Führungsschiene (37) abnehmen.
- Säge Tisch (15) von der Rückseite der Maschine aufsetzen.
Hinweis! Die Schraube (20) muss durch die Aussparung in der Säge Tischaufnahme (14) eingeführt werden (vgl. Bild 4a).
- Hülse (19) und Flügelgriff (18) auf Schraube (20) aufsetzen und den Säge Tisch (15) fixieren.
- Die Demontage erfolgt in umgekehrter Reihenfolge.

5.2 Sägeband spannen (Abb. 2/5)

- **Hinweis!** Bei längerem Stillstand der Säge muss das Sägeband entspannt werden, d.h. vor dem Einschalten der Säge ist die Sägebandspannung zu prüfen.
- Um die Sägebandspannung überprüfen zu können, öffnen Sie die beiden Seitendeckel (12) durch Lockern der Verschlussgriffe (13).
- Die richtige Spannung des Sägebandes kann durch einen seitlichen Fingerdruck gegen das Sägeband, etwa mittig zwischen den beiden Sägebandrollen (7, 8) festgestellt werden. Hierbei sollte sich das Sägeband (26) nur minimal (ca. 1-2 mm) drücken lassen.
- Das ausreichend gespannte Sägeband hat einen metallischen Klang, wenn es angetippt wird.
- Spannschraube (9) zum Spannen des Sägebandes (26) im Uhrzeigersinn drehen.
- Nachdem Sie die Sägebandspannung eingestellt haben, überprüfen Sie die Laufposition des Sägebandes auf den beiden Sägebandrollen (7, 8). Falls notwendig, müssen Sie das Sägeband einstellen (siehe 5.3).
- Schließen Sie die beiden Seitendeckel (12). Drücken Sie den Seitendeckel bis zum Anschlag an das Maschinengestell (25). Der Seitendeckel muss hörbar mit einem Klickgeräusch einrasten. Schrauben Sie bei gedrücktem gehaltenem Seitendeckel (12) den Verschlussgriff (13) fest.
- Hinweis! Entspannen Sie das Sägeband, wenn es längere Zeit nicht in Benutzung sein wird, damit es nicht überdehnt wird. Spannschraube (9) zum Entspannen des Sägebandes (26) ca. 3 Umdrehungen gegen den Uhrzeigersinn drehen.
- Warnung! Bei zu hoher Spannung kann das Sägeband brechen.
- Warnung! Bei zu geringer Spannung kann die angetriebene Sägebandrolle (7) durchdrehen, wodurch das Sägeband stehenbleibt.

5.3 Sägeband einstellen (Abb. 2/6)

- Hinweis! Bevor die Einstellung des Sägebandes durchgeführt werden kann, muss das Sägeband korrekt gespannt sein (siehe 5.2).
- Öffnen Sie die beiden Seitendeckel (12) durch Lockern der Verschlussgriffe (13).
- Obere Sägebandrolle (8) langsam im Uhrzeigersinn mit der Hand solange drehen, bis sich das Sägeband (26) auf einer bestimmten Position eingelaufen hat.
- Das Sägeband (26) sollte auf der Gummilauffläche (3) aufliegen, wobei die Zähne des Sägebandes die Gummilauffläche nicht berühren!

Die Zähne des Sägebandes (26) sollen vor der Gummilauffläche (3) überstehen (vgl. Abb. 6b). Ist dies nicht der Fall, so muss der Neigungswinkel der oberen Sägebandrolle (8) korrigiert werden.

- Lockern Sie die Flügelmutter (30), um den Einstellgriff (29) drehen zu können.
- Lläuft das Sägeband (26) mehr zur Rückseite der Sägebandrolle (8), d. h. Richtung Maschinengestell (25), muss der Einstellgriff (29) gegen den Uhrzeigersinn gedreht werden. Drehen Sie die Sägebandrolle (7) langsam mit der anderen Hand, um die Lage des Sägebandes (26) zu überprüfen.
- Läuft das Sägeband (26) zur Vorderseite der Sägebandrolle (8), so ist der Einstellgriff (29) im Uhrzeigersinn zu drehen.
- Fixieren Sie Ihre Einstellung an der oberen Sägebandrolle (8) durch Festschrauben der Flügelmutter (30).
- Schließen Sie die beiden Seitendeckel (12). Drücken Sie den Seitendeckel bis zum Anschlag an das Maschinengestell (25). Der Seitendeckel muss hörbar mit einem Klickgeräusch einrasten. Schrauben Sie bei gedrücktem gehaltenem Seitendeckel (12) den Verschlussgriff (13) fest.

5.4 Stützlager einstellen (Abb. 7-10)

- Nach jedem Sägebandwechsel müssen Sie die Stützlager an der unteren und oberen Sägebandführung neu einstellen.
- Hinweis! Bevor Sie die Stützlager einstellen, müssen Sie die Sägebandspannung nach 5.2 sowie die Position des Sägebandes (26) auf den Laufrollen nach 5.3 einstellen.
- Hinweis! Die Stützlager stützen lediglich das Sägeband (26) während des Schneidevorgangs. Im Leerlauf sollte das Sägeband die Stützlager nicht berühren.

5.4.1 Obere Stützlager einstellen (Abb. 7/8)

- Obere Sägebandführung (11) auf mittlere Höhe einstellen (siehe 5.5).
- Lockern Sie jeweils die Innensechskantschraube am Stützlager oben links (39), rechts (40) und hinten (41) mit dem Innensechskantschlüssel 4 mm (57).
- Stützlager (39, 40, 41) jeweils soweit verschieben, bis sie das Sägeband (26) gerade nicht mehr berühren (Abstand max. 0,5 mm).
- Innensechskantschrauben wieder mittels Innensechskantschlüssel (57) festziehen.
- Hinweis! Wenn Sie ein Sägeband mit einer

anderer Breite montieren, können Sie die komplette obere Lagereinheit (42) verschieben, wodurch alle 3 Stützlager (39, 40, 41) auf einmal verschoben werden können.

- Lockern Sie dazu die Innensechskantschraube 5 mm (43) mit dem Innensechskantschlüssel 5 mm (58). Verschieben Sie die obere Lagereinheit (42) soweit, bis das hintere Stützlager (41) das Sägeband gerade nicht mehr berührt (Abstand max. 0,5 mm). Danach die Innensechskantschraube (43) wieder festziehen.
- Vorsicht! Das Sägeband wird unbrauchbar, wenn die seitlichen Stützlager (39, 40) die Zähne des Sägebandes berühren! Stellen Sie die Tiefe der seitlichen Stützlager mit der Innensechskantschraube (43) ein.

5.4.2 Untere Stützlager einstellen (Abb. 9a-10)

- Säge Tisch (15) demontieren. (siehe 5.1).
- Öffnen Sie den unteren Seitendeckel (12) durch Lockern des Verschlussgriffes (13).
- Abdeckung (50) nach vorne weg drehen, sodass die Stützlager zugänglich werden.
- Lockern Sie jeweils die Innensechskantschraube am Stützlager unten links (44) und rechts (45) mit dem Innensechskantschlüssel 4 mm (57).
- Lockern Sie die Innensechskantschraube am Stützlager unten hinten (46), indem Sie den Innensechskantschlüssel 4 mm (57) durch die Öffnung (49) führen und an der Innensechskantschraube ansetzen.
- Stützlager (44, 45, 46) jeweils soweit verschoben bis sie das Sägeband (26) gerade nicht mehr berühren (Abstand max. 0,5 mm).
- Innensechskantschrauben wieder mittels Innensechskantschlüssel (57) festziehen.
- Hinweis! Wenn Sie ein Sägeband mit einer anderer Breite montieren, können Sie die komplette untere Lagereinheit (47) verschieben, wodurch alle 3 Stützlager (44, 45, 46) auf einmal verschoben werden können.
- Lockern Sie dazu die Innensechskantschraube 4 mm (48) mit dem Innensechskantschlüssel 4 mm (57). Verschieben Sie die untere Lagereinheit (47) soweit, bis das hintere Stützlager (46) das Sägeband gerade nicht mehr berührt (Abstand max. 0,5 mm). Danach die Innensechskantschraube (48) wieder festziehen.
- Hinweis! Das Sägeband wird unbrauchbar, wenn die seitlichen Stützlager (44, 45) die Zähne des Sägebandes berühren! Stellen

Sie die Tiefe der seitlichen Stützlager mit der Innensechskantschraube (48) ein.

- Seitendeckel (12) wieder verschließen.
- Hinweis! Nachdem Sie die oberen sowie die unteren Stützlager eingestellt haben:
- Drehen Sie die Sägebandrolle einige Umdrehungen mit der Hand.
 - Überprüfen Sie die Einstellung der Stützlager und justieren Sie diese gegebenenfalls nach.

5.5 Obere Sägebandführung einstellen (Abb. 11)

- Feststellgriff (32) lockern.
- Sägebandführung (11), durch Drehen des Einstellrades (31) so nahe wie möglich (Abstand ca. 2-3 mm) auf das zu schneidende Material absenken.
- Feststellgriff (32) wieder festziehen.
- Die Einstellung ist vor jedem Schneidevorgang zu kontrollieren bzw. neu einzustellen.

5.6 Säge Tisch auf 90° justieren (Abb. 12)

- Sägebandführung auf maximale Höhe einstellen (siehe 5.5).
- Lockern Sie den Flügelgriff (18) (siehe 5.1).
- Lockern Sie die Kontermutter (34).
- 90°-Winkel (a) zwischen Sägeband (26) und Säge Tisch (15) anlegen. (Winkel (a) nicht im Lieferumfang enthalten)
- Säge Tisch (15) durch Ein- oder Ausschrauben der Anschlagsschraube (33) mittels Innensechskantschlüssel (57) so weit neigen, bis der Winkel zum Sägeband (26) genau 90° beträgt.
- Kontermutter (34) wieder festziehen, um diese Einstellung zu fixieren.
- Säge Tisch (15) mittels Flügelgriff (18) wieder fixieren.

5.7 Welches Sägeband verwenden

Das in der Bandsäge mitgelieferte Sägeband ist für den universellen Gebrauch vorgesehen. Folgende Kriterien sollten Sie bei der Auswahl des Sägebandes beachten:

- Mit einem schmalen Sägeband können Sie engere Radien schneiden als mit einem breiten.
- Ein breites Sägeband verwendet man, wenn man einen geraden Schnitt durchführen will. Dies ist vor allem beim Schneiden von Holz wichtig, da das Sägeband die Tendenz hat, der Holzmaserung zu folgen und somit leicht von der gewünschten Schnittlinie abweicht
- Feingezahnnte Sägebänder schneiden glatter,

aber auch langsamer, als grobe Sägebänder.

Vorsicht! Niemals verbogene oder eingerisene Sägebänder verwenden!

5.8 Sägeband wechseln (Abb. 1/13)

- Öffnen Sie die beiden Seitendeckel (12) durch Lockern der Verschlussgriffe (13).
- Führungsschiene (37) demontieren (siehe 5.1).
- Sägetisch (15) auf 45° neigen.
- Abdeckung (50) nach vorne wegrehen.
- Sägetisch (15) wieder auf 90° stellen.
- Einschub-Abdeckung (51) nach oben herausziehen.
- Sägebandführung (11) auf mittlere Höhe zwischen Sägetisch (15) und Maschinengehäuse (25) einstellen.
- Sägeband (26) durch Drehen der Spannschraube (9), entgegen dem Uhrzeigersinn, entspannen.
- Sägeband (26) von den Sägebandrollen (7, 8) und durch den Schlitz im Sägetisch (15) herausnehmen.
- Das neue Sägeband (26) wieder an den beiden Sägebandrollen (7, 8) anbringen.
- Vorsicht! Laufrichtung beachten, die Schnittrichtung der Zähne muss in Laufrichtung, d.h. von der oberen Sägebandführung (11) nach unten zeigen. (siehe Pfeil auf oberem Seitendeckel (12)).
- Einschub-Abdeckung (51) wieder einsetzen.
- Sägetisch auf 45° neigen, um Abdeckung (50) nach hinten zu drehen, Sägetisch (15) wieder auf 90° justieren und Führungsschiene (37) wieder montieren.
- Neues Sägeband (26) spannen und einstellen sowie obere und untere Stützlager einstellen (siehe 5.2, 5.3, 5.4).
- Seitendeckel (12) schließen.
- Warnung! Nach jedem Sägebandwechsel prüfen, ob das Sägeband (26) in senkrechter Stellung sowie bei geneigtem Sägetisch (15) auf 45°, frei in der Tischeinlage (17) läuft.
- Bevor Sie mit der Säge wieder arbeiten, ist die Funktionsfähigkeit der Schutzeinrichtungen zu prüfen.

5.9 Gummi-Lauffläche der Bandsägerollen austauschen (Abb. 14)

Die Gummilaufflächen (3) der Bandsägerollen (7, 8) nutzen sich nach einiger Zeit durch die scharfen Zähne des Sägebandes ab und müssen dann ausgetauscht werden.

- Sägeband (26) herausnehmen (siehe 5.8).

- Den Rand der Gummilauffläche (3) mit einem kleinen Schraubendreher (b) anheben und es dann von der oberen Bandsägerolle (8) abziehen. (Schraubendreher (b) nicht im Lieferumfang enthalten)
- Bei der unteren Bandsägerolle (7) ist analog vorzugehen.
- Die neue Gummilauffläche (3) aufziehen und Sägeband (26) wieder montieren.
- Sägeband (26) spannen und einstellen sowie obere und untere Stützlager einstellen (siehe 5.2, 5.3, 5.4).

5.10 Tischeinlage austauschen (Abb. 15)

Bei Verschleiß oder Beschädigung ist die Tischeinlage (17) zu tauschen, ansonsten besteht erhöhte Verletzungsgefahr.

- Lösen Sie die Befestigungsschraube der Tischeinlage (17) mit einem Kreuzschlitz-Schraubendreher (c). (Kreuzschlitz-Schraubendreher (c) nicht im Lieferumfang enthalten)
- Die verschlissene Tischeinlage (17) nach oben herausnehmen.
- Die Montage der neuen Tischeinlage erfolgt in umgekehrter Reihenfolge.

5.11 Absauganschluss (Abb. 2)

Die Bandsäge ist mit einem Absauganschluss (6) für Späne ausgestattet. Schließen Sie die Bandsäge an eine Spanabsauganlage (nicht im Lieferumfang) an, indem Sie den Schlauch der Absauganlage an den Absauganschluss (6) anschließen.

5.12 Schiebestock-Halterung (Abb. 16)


Der Schiebestock (35) muss immer, wenn er nicht zum Einsatz kommt, an der Halterung (36) aufbewahrt werden.

6. Bedienung

6.1 Ein-/ Ausschalter (Abb. 17)

- Durch Drücken der grünen Taste „I“ kann die Säge eingeschaltet werden.
- Um die Säge wieder auszuschalten, muss die rote Taste „0“ gedrückt werden.
- Die Bandsäge ist mit einem Unterspannungsschalter ausgestattet. Bei einem Stromausfall muss die Bandsäge neu eingeschaltet werden.

6.2 LED-Lampe (Abb. 4/17)

- Für eine gute Beleuchtung des Arbeitsbereiches kann zusätzlich zur Raumbeleuchtung die LED-Lampe (28) verwendet werden. Der Ein-/ Ausschalter der LED Lampe (56) befindet sich direkt über dem Ein-/ Ausschalter (1).
- Einschalten: Schalterstellung „“
- Ausschalten: Schalterstellung „OFF“

6.3 Parallelanschlag (Abb. 18)

- Der Parallelanschlag (24) kann links und rechts vom Sägeband (26) am Sägetisch (15) montiert werden.
- Der Parallelanschlag (24) muss in die Führungsschiene (37) am Sägetisch (15) eingestellt werden.
- Mittels der Skala (23) auf der Führungsschiene (37) kann der Parallelanschlag (24) auf das gewünschte Maß eingestellt werden.
- Durch Drücken des Exzenterhebels (21) kann der Parallelanschlag in der gewünschten Position festgeklammt werden.
- Hinweis! Sollte die Spannkraft des Parallelanschlags (24) nicht ausreichen, können Sie diese mit der Justiermutter (22) am hinteren Ende des Parallelanschlags (24) erhöhen.

6.4 Schrägschnitte (Abb. 4)

Um Schrägschnitte parallel zum Sägeband (26) auszuführen, können Sie den Sägetisch (15) von 0° - 45° neigen.

- Flügelgriff (18) lockern.
- Sägetisch (15) soweit neigen, bis das gewünschte Winkelmaß auf der Winkelskala (16) eingestellt ist.
- Flügelgriff (18) wieder festziehen.
- Achtung: Bei geneigtem Sägetisch (15) ist der Parallelanschlag (24), in Arbeitsrichtung rechts vom Sägeband (26) auf der abwärts gerichteten Seite anzubringen (sofern die Werkstückbreite dies erlaubt), um das Werkstück gegen Abrutschen zu sichern.

6.5 Queranschlag (Abb. 1)

- Schieben Sie den Queranschlag (10) in die Nut im Sägetisch (15).
- Sie können den Queranschlag (10) verwenden, um Winkelschnitte quer zum Sägeband (26) auszuführen.
- Feststellschraube (52) lockern.
- Queranschlag auf das gewünschte Winkelmaß einstellen.
- Feststellschraube (52) wieder festziehen.

Gefahr!

Verwenden Sie niemals den Queranschlag (10) und Parallelanschlag (24) gleichzeitig. Gleichzeitiges Führen des Werkstücks mit dem Parallelanschlag (24) und dem Queranschlag (10) erhöht die Wahrscheinlichkeit, dass das Sägeband klemmt und es zum Rückschlag kommt!

7. Betrieb

Warnung!

- Nach jeder neuen Einstellung empfehlen wir einen Probeschnitt, um die eingestellten Maße zu überprüfen.
- Bei allen Schnittvorgängen ist die obere Sägebandführung (11) so nahe wie möglich an das Werkstück heranzustellen (siehe 5.5).
- Das Werkstück ist stets mit beiden Händen zu führen und flach auf den Sägetisch (15) zu halten, um ein Verklemmen des Sägebandes (26) zu vermeiden.
- Der Vorschub soll stets mit gleichmäßigem Druck erfolgen, der gerade ausreicht, damit das Sägeband problemlos durch das Material schneidet, aber nicht blockiert.
- Stets den Parallelanschlag (24) oder den Queranschlag (10) für alle Schnittvorgänge benutzen, für die sie eingesetzt werden können.
- Es ist besser einen Schnitt in einem Arbeitsgang durchzuführen, als in mehreren Abschnitten, die möglicherweise ein Zurückziehen des Werkstückes erfordern. Ist ein Zurückziehen trotzdem nicht zu vermeiden, so ist die Bandsäge vorher auszuschalten und das Werkstück erst zurückzuziehen, nachdem das Sägeband (26) zum Stillstand gekommen ist.
- Beim Sägen muss das Werkstück immer mit seiner längsten Seite geführt werden.

Gefahr! Beim Bearbeiten schmaler Werkstücke muss unbedingt ein Schiebestock verwendet werden. Der Schiebestock (35) ist immer griffbereit an der dafür vorgesehenen Halterung (36) an der Seite der Säge aufzubewahren.

7.1 Ausführung von Längsschnitten (Abb. 19)

Hierbei wird ein Werkstück in seiner Längsrichtung durchschnitten.

- Parallelanschlag (24) auf der linken Seite (sofern möglich) des Sägebandes (26) entspre-

- chend der gewünschten Breite einstellen.
- Sägebandführung (11) auf das Werkstück absenken. (siehe 5.5)
- Säge einschalten.
- Eine Kante des Werkstücks, mit der rechten Hand, gegen den Parallelanschlag (24) drücken, während die flache Seite auf dem Säge Tisch (15) aufliegt.
- Werkstück mit gleichmäßigem Vorschub entlang des Parallelanschlages (24) in das Sägeband (26) schieben.
- Wichtig: Lange Werkstücke müssen gegen Abkippen am Ende des Schneidvorganges gesichert werden (z.B. mit Abrollständer etc.)

7.2 Ausführung von Schrägschnitten (Abb. 20)

- Säge Tisch auf gewünschten Winkel einstellen (siehe 6.4).
- Schnitt wie unter (7.1) beschrieben durchführen.

7.3 Ausführung von Querschnitten (Abb. 21)

- Queranschlag (10) in die Nut des Säge Tisches (15) schieben und auf das gewünschte Winkelmaß einstellen. (siehe 6.5)
- Sägebandführung (11) auf das Werkstück absenken. (siehe 5.5)
- Werkstück fest gegen den Queranschlag (10) drücken.
- Säge einschalten.
- Queranschlag (10) und Werkstück in Richtung des Sägebandes schieben, um den Schnitt auszuführen.
- Warnung! Halten Sie immer das geführte Werkstück fest, nie das freie Werkstück, welches abgeschnitten wird.
- Queranschlag (10) immer so weit vorschieben, bis das Werkstück vollständig durchgeschnitten ist.

7.4 Freihandschnitte (Abb. 22)

Eine der wichtigsten Merkmale einer Bandsäge ist das problemlose Schneiden von Kurven und Radien.

- Sägebandführung (11) auf Werkstück absenken. (siehe 5.5)
- Säge einschalten.
- Werkstück fest auf den Säge Tisch (15) drücken und langsam in das Sägeband (26) schieben.
- Beim Freihandschneiden sollten Sie mit einer geringeren Vorschubgeschwindigkeit arbeiten, damit das Sägeband (26) der gewünschten Linie folgen kann.

- In vielen Fällen ist es hilfreich, Kurven und Ecken ungefähr 6 mm entfernt von der Linie grob auszusägen.
- Sollten Sie Kurven sägen müssen, die für das verwendete Sägeband zu eng sind, müssen Hilfsschnitte bis zur Vorderseite der Kurve gesägt werden, so dass diese als Holzabfälle anfallen, wenn der endgültige Radius ausgesägt wird.

8. Transport

Transportieren Sie die Bandsäge, indem Sie sie mit einer Hand am Standfuß (5) und mit der anderen am Maschinengestell (25) halten. Achtung! Verwenden Sie zum Anheben oder Transport niemals trennende Schutzeinrichtungen.

9. Reinigung, Wartung und Ersatzteilbestellung

Gefahr!

Vor jeglicher Einstellung, Instandhaltung oder Instandsetzung Netzstecker ziehen.

9.1 Reinigung

- Halten Sie Schutzvorrichtungen, Luftschlitze und Motorengehäuse so staub- und schmutzfrei wie möglich. Reiben Sie das Gerät mit einem sauberen Tuch ab oder blasen Sie es mit Druckluft bei niedrigem Druck aus.
- Wir empfehlen, dass Sie das Gerät direkt nach jeder Benutzung reinigen.
- Reinigen Sie das Gerät regelmäßig mit einem feuchten Tuch und etwas Schmierseife. Verwenden Sie keine Reinigungs- oder Lösungsmittel; diese könnten die Kunststoffteile des Gerätes angreifen. Achten Sie darauf, dass kein Wasser in das Geräteinnere gelangen kann. Das Eindringen von Wasser in ein Elektrogerät erhöht das Risiko eines elektrischen Schlages.

9.2 Wartung

Im Geräteinneren befinden sich keine weiteren zu wartenden Teile.

9.3 Ersatzteil- und Zubehörestellung:

Bei der Ersatzteilbestellung sollten folgende Angaben gemacht werden;

- Typ des Gerätes
- Artikelnummer des Gerätes
- Ident-Nummer des Gerätes
- Ersatzteilnummer des erforderlichen Ersatzteils

Aktuelle Preise und Infos finden Sie unter www.Einhell-Service.com



Tip! Für ein gutes Arbeitsergebnis empfehlen wir hochwertiges Zubehör von **kwb** ! www.kwb.eu
welcome@kwb.eu

9.4 Keilriemenspannung einstellen (Abb. 23/24)

Überprüfen Sie regelmäßig, ob der Keilriemen (53) ausreichend gespannt ist. Sollte die Spannung zu gering sein, können Sie diese nachjustieren:

- Mittels Langloch in der Halterung der Motoreinheit (2) kann diese in der Höhe eingestellt werden.
- Lockern Sie die beiden Innensechskantschrauben 6 mm (54) und drücken Sie die Motoreinheit (2) nach unten. (Innensechskantschlüssel 6 mm nicht im Lieferumfang enthalten)
- Sobald die nötige Spannung am Keilriemen (53) erreicht ist, schrauben Sie die Innensechskantschrauben 6 mm (54) wieder fest.
- Vorsicht! Nach dem Einstellen der Spannung müssen Sie sicherstellen, dass die Motorwelle und die Welle der unteren Sägebandrolle (7) parallel zueinander sind.
- Falls dies nicht der Fall ist, korrigieren Sie die Neigung der Motoreinheit (2) mit den beiden Einstellschrauben (55).

10. Entsorgung und Wiederverwertung

Das Gerät befindet sich in einer Verpackung um Transportschäden zu verhindern. Diese Verpackung ist Rohstoff und ist somit wieder verwendbar oder kann dem Rohstoffkreislauf zurückgeführt werden. Das Gerät und dessen Zubehör bestehen aus verschiedenen Materialien, wie z.B. Metall und Kunststoffe. Defekte Geräte gehören nicht in den Hausmüll. Zur fachgerechten Entsorgung sollte das Gerät an einer geeigneten Sammelstellen abgegeben werden. Wenn Ihnen keine Sammelstelle bekannt ist, sollten Sie bei der Gemeindeverwaltung nachfragen.

11. Lagerung

Lagern Sie das Gerät und dessen Zubehör an einem dunklen, trockenen und frostfreiem sowie für Kinder unzugänglichem Ort. Die optimale Lagertemperatur liegt zwischen 5 und 30 °C. Bewahren Sie das Elektrowerkzeug in der Originalverpackung auf.



Nur für EU-Länder

Werfen Sie Elektrowerkzeuge nicht in den Hausmüll!

Gemäß europäischer Richtlinie 2012/19/EU über Elektro- und Elektronik-Altgeräte und Umsetzung in nationales Recht müssen verbrauchte Elektrowerkzeuge getrennt gesammelt werden und einer umweltgerechten Wiederverwertung zugeführt werden.

Recycling-Alternative zur Rücksendeaufforderung:

Der Eigentümer des Elektrogerätes ist alternativ anstelle Rücksendung zur Mitwirkung bei der sachgerechten Verwertung im Falle der Eigentumsaufgabe verpflichtet. Das Altgerät kann hierfür auch einer Rücknahmestelle überlassen werden, die eine Beseitigung im Sinne der nationalen Kreislaufwirtschafts- und Abfallgesetze durchführt. Nicht betroffen sind den Altgeräten beigefügte Zubehörteile und Hilfsmittel ohne Elektrobestandteile.

Der Nachdruck oder sonstige Vervielfältigung von Dokumentation und Begleitpapieren der Produkte, auch auszugsweise, ist nur mit ausdrücklicher Zustimmung der iSC GmbH zulässig.

Technische Änderungen vorbehalten

Service-Informationen

Wir unterhalten in allen Ländern, welche in der Garantiekunde benannt sind, kompetente Service-Partner, deren Kontakte Sie der Garantiekunde entnehmen. Diese stehen Ihnen für alle Service-Belange wie Reparatur, Ersatzteil- und Verschleißteil-Versorgung oder den Bezug von Verbrauchsmaterialien zur Verfügung.

Es ist zu beachten, dass bei diesem Produkt folgende Teile einem gebrauchsgemäßen oder natürlichen Verschleiß unterliegen bzw. folgende Teile als Verbrauchsmaterialien benötigt werden.

Kategorie	Beispiel
Verschleißteile*	Führungsrolle, Keilriemen
Verbrauchsmaterial/ Verbrauchsteile*	Sägeband
Fehlteile	

* nicht zwingend im Lieferumfang enthalten!

Bei Mängel oder Fehlern bitten wir Sie, den Fehlerfall im Internet unter www.Einhell-Service.com anzu-melden. Bitte achten Sie auf eine genaue Fehlerbeschreibung und beantworten Sie dazu in jedem Fall folgende Fragen:

- Hat das Gerät bereits einmal funktioniert oder war es von Anfang an defekt?
- Ist Ihnen vor dem Auftreten des Defektes etwas aufgefallen (Symptom vor Defekt)?
- Welche Fehlfunktion weist das Gerät Ihrer Meinung nach auf (Hauptsymptom)?
Beschreiben Sie diese Fehlfunktion.

Garantieurkunde

Sehr geehrte Kundin, sehr geehrter Kunde, unsere Produkte unterliegen einer strengen Qualitätskontrolle. Sollte dieses Gerät dennoch einmal nicht einwandfrei funktionieren, bedauern wir dies sehr und bitten Sie, sich an unseren Servicedienst unter der auf dieser Garantiekarte angegebenen Adresse zu wenden. Gerne stehen wir Ihnen auch telefonisch über die angegebene Servicrufnummer zur Verfügung. Für die Geltendmachung von Garantieansprüchen gilt folgendes:

1. Diese Garantiebedingungen richten sich ausschließlich an Verbraucher, d. h. natürliche Personen, die dieses Produkt weder im Rahmen ihrer gewerblichen noch anderen selbständigen Tätigkeit nutzen wollen. Diese Garantiebedingungen regeln zusätzliche Garantieleistungen, die der u. g. Hersteller zusätzlich zur gesetzlichen Gewährleistung Käufern seiner Neugeräte verspricht. Ihre gesetzlichen Gewährleistungsansprüche werden von dieser Garantie nicht berührt. Unsere Garantieleistung ist für Sie kostenlos.
2. Die Garantieleistung erstreckt sich ausschließlich auf Mängel an einem von Ihnen erworbenen neuen Gerät des u. g. Herstellers, die auf einem Material- oder Herstellungsfehler beruhen und ist nach unserer Wahl auf die Behebung solcher Mängel am Gerät oder den Austausch des Gerätes beschränkt. Bitte beachten Sie, dass unsere Geräte bestimmungsgemäß nicht für den gewerblichen, handwerklichen oder beruflichen Einsatz konstruiert wurden. Ein Garantievertrag kommt daher nicht zustande, wenn das Gerät innerhalb der Garantiezeit in Gewerbe-, Handwerks- oder Industriebetrieben verwendet wurde oder einer gleichzusetzenden Beanspruchung ausgesetzt war.
3. Von unserer Garantie ausgenommen sind:
 - Schäden am Gerät, die durch Nichtbeachtung der Montageanleitung oder aufgrund nicht fachgerechter Installation, Nichtbeachtung der Gebrauchsanleitung (wie durch z.B. Anschluss an eine falsche Netzspannung oder Stromart) oder Nichtbeachtung der Wartungs- und Sicherheitsbestimmungen oder durch Aussetzen des Geräts an anomale Umweltbedingungen oder durch mangelnde Pflege und Wartung entstanden sind.
 - Schäden am Gerät, die durch missbräuchliche oder unsachgemäße Anwendungen (wie z.B. Überlastung des Gerätes oder Verwendung von nicht zugelassenen Einsatzwerkzeugen oder Zubehör), Eindringen von Fremdkörpern in das Gerät (wie z.B. Sand, Steine oder Staub, Transportschäden), Gewaltanwendung oder Fremdeinwirkungen (wie z. B. Schäden durch Herunterfallen) entstanden sind.
 - Schäden am Gerät oder an Teilen des Geräts, die auf einen gebrauchsgemäßen, üblichen oder sonstigen natürlichen Verschleiß zurückzuführen sind.
4. Die Garantiezeit beträgt 24 Monate und beginnt mit dem Kaufdatum des Gerätes. Garantieansprüche sind vor Ablauf der Garantiezeit innerhalb von zwei Wochen, nachdem Sie den Defekt erkannt haben, geltend zu machen. Die Geltendmachung von Garantieansprüchen nach Ablauf der Garantiezeit ist ausgeschlossen. Die Reparatur oder der Austausch des Gerätes führt weder zu einer Verlängerung der Garantiezeit noch wird eine neue Garantiezeit durch diese Leistung für das Gerät oder für etwaige eingebaute Ersatzteile in Gang gesetzt. Dies gilt auch bei Einsatz eines Vor-Ort-Services.
5. Für die Geltendmachung Ihres Garantieanspruches melden Sie bitte das defekte Gerät an unter: www.Einhell-Service.com. Halten Sie bitte den Kaufbeleg oder andere Nachweise Ihres Kaufs des Neugeräts bereit. Geräte, die ohne entsprechende Nachweise oder ohne Typenschild eingesendet werden, sind von der Garantieleistung aufgrund mangelnder Zuordnungsmöglichkeit ausgeschlossen. Ist der Defekt des Gerätes von unserer Garantieleistung erfasst, erhalten Sie umgehend ein repariertes oder neues Gerät zurück.

Selbstverständlich beheben wir gegen Erstattung der Kosten auch gerne Defekte am Gerät, die vom Garantiumfang nicht oder nicht mehr erfasst sind. Dazu senden Sie das Gerät bitte an unsere Serviceadresse.

Für Verschleiß-, Verbrauchs- und Fehlteile verweisen wir auf die Einschränkungen dieser Garantie gemäß den Service-Informationen dieser Bedienungsanleitung.



**Sehr geehrte Kundin,
sehr geehrter Kunde,
LIEBE MÖGLICHMACHER,**

wir haben das Ziel, alles dafür zu tun, damit Sie mit Einhell all Ihre Projekte möglich machen können. Aus diesem Grund ist Service bei uns gelebter Anspruch: mit über 20 Jahren Erfahrung und mehr als 120 kompetenten und persönlichen Ansprechpartnern hat es sich der Einhell Service auf die Fahnen geschrieben, Sie bei allen Fragen zu Ihrem Produkt zu unterstützen. Dazu gehört ein beratendes Technikerteam, bis zu 10 Jahre Ersatzteilverfügbarkeit, 24 Stunden Versandservice, eine leistungsfähige Reparatur-Organisation und ein flächendeckendes Service-Partnernetz.

Über unser Onlineportal www.Einhell-Service.com sind viele unserer verfügbaren Services jetzt noch schneller und einfacher für Sie erreichbar – rund um die Uhr, sieben Tage die Woche.



ERSATZTEILE



ZUBEHÖR



**PRODUKT-
INFORMATIONEN**



**PREIS-
INFORMATIONEN**



VERFÜGBARKEITEN



TRACK & TRACE



**GARANTIEVER-
LÄNGERUNGEN**



**REPARATUR-
SERVICE**



**SERVICE-STELLEN
VOR ORT**

Einhell Service
Eschenstraße 6
94405 Landau an der Isar

Telefon: 09951 - 959 2000
Telefax: 09951 - 959 1700
E-Mail: Service-DE@Einhell.com

Wir freuen uns auf Ihren Besuch unter

Einhell-Service.com
>>>



Danger! Read the operating instructions to reduce the risk of injury



Caution! Wear ear-muffs. The impact of noise can cause damage to hearing.



Caution! Wear a breathing mask. Dust which is injurious to health can be generated when working on wood and other materials. Never use the device to work on any materials containing asbestos!



Caution! Wear safety goggles. Sparks generated during working or splinters, chips and dust emitted by the device can cause loss of sight.



Pull the power plug before beginning any repair or maintenance work!



Saw blade cutting direction

⚠ Danger!

When using the equipment, a few safety precautions must be observed to avoid injuries and damage. Please read the complete operating instructions and safety regulations with due care. Keep this manual in a safe place, so that the information is available at all times. If you give the equipment to any other person, hand over these operating instructions and safety regulations as well. We cannot accept any liability for damage or accidents which arise due to a failure to follow these instructions and the safety instructions.

1. Safety regulations

The corresponding safety information can be found in the enclosed booklet.

⚠ Danger!

Read all safety regulations and instructions.

Any errors made in following the safety regulations and instructions may result in an electric shock, fire and/or serious injury.

Keep all safety regulations and instructions in a safe place for future use.

2. Layout and items supplied**2.1 Layout (Fig. 1-24)**

1. On/Off switch
2. Motor unit
3. Rubber tire
4. Rubber foot
5. Pedestal
6. Dust extraction connector
7. Lower blade pulley
8. Upper blade pulley
9. Tightening screw
10. Cross stop
11. Upper blade guide
12. Side cover
13. Fastening handle
14. Saw table mount
15. Saw table
16. Angle scale
17. Table insert
18. Wing handle for saw table
19. Sleeve for saw table
20. Screw for saw table
21. Eccentric lever for parallel stop
22. Adjustment nut for parallel stop
23. Scale for parallel stop
24. Parallel stop

25. Machine frame
26. Bandsaw blade
27. Tilt guard
28. LED lamp
29. Adjustment handle for upper blade pulley
30. Wing nut
31. Adjustment wheel for blade guide
32. Locking handle for blade guide
33. Stop screw
34. Lock nut
35. Push stick
36. Push stick holder
37. Guide rail for parallel stop
38. Locking screws for guide rail
39. Top left support bearing
40. Top right support bearing
41. Top rear support bearing
42. Top bearing unit
43. 5 mm socket head screw
44. Bottom left support bearing
45. Bottom right support bearing
46. Bottom rear support bearing
47. Bottom bearing unit
48. 4 mm socket head screw
49. Opening
50. Cover
51. Push-in cover
52. Locking screw for cross stop
53. V-belt
54. 6 mm socket head screw
55. Adjustment screw
56. On/Off switch for LED lamp
57. Hex key 4 mm
58. Hex key 5 mm

2.2 Items supplied

Please check that the article is complete as specified in the scope of delivery. If parts are missing, please contact our service center or the sales outlet where you made your purchase at the latest within 5 working days after purchasing the product and upon presentation of a valid bill of purchase. Also, refer to the warranty table in the service information at the end of the operating instructions.

- Open the packaging and take out the equipment with care.
- Remove the packaging material and any packaging and/or transportation braces (if available).
- Check to see if all items are supplied.
- Inspect the equipment and accessories for transport damage.
- If possible, please keep the packaging until the end of the guarantee period.

Danger!

The equipment and packaging material are not toys. Do not let children play with plastic bags, foils or small parts. There is a danger of swallowing or suffocating!

- Bandsaw
- Rubber foot (4x)
- Cross stop
- Saw table
- Parallel stop
- Push stick
- 4 mm hex key
- 5 mm hex key
- Safety information
- Original operating instructions

3. Proper use

This bandsaw is designed for the slitting and cross-cutting of workpieces made of wood or wood-like materials, as well as for cutting plastics and non-ferrous metals. Magnesium, hard metal and hardened metal are not allowed to be cut on this bandsaw.

The equipment is to be used only for its prescribed purpose. Any other use is deemed to be a case of misuse. The user / operator and not the manufacturer will be liable for any damage or injuries of any kind caused as a result of this.

Round materials are allowed to be cut only with suitable holding devices. Only saw blades suitable for the machine are allowed to be used. To use the machine properly you must also observe the safety information, the assembly instructions and the operating instructions to be found in this manual.

All persons who operate and service the machine must be acquainted with these instructions and must be informed about potential hazards. It is also imperative to observe the accident prevention regulations in force in your area. The same applies for the general rules of health and safety at work.

The manufacturer will not be liable for any changes made to the equipment nor for any damage resulting from such changes.

Even when the equipment is used as prescribed it is still impossible to eliminate certain residual risk factors. The following hazards may arise in connection with the machine's construction and design:

- Damage to hearing if essential ear-muffs are not used.
- Harmful emissions of wood dust when used in closed rooms.
- Hand contact with the blade in the uncovered cutting zone.
- Injuries (cuts) when changing the blade.
- Injuries from catapulted workpieces or parts of workpieces.
- Crushed fingers.
- Injuries from kickback.
- Tilting of the workpiece due to inadequate support.
- Touching the blade.
- Catapulting of pieces of timber and workpieces.

Please note that our equipment has not been designed for use in commercial, trade or industrial applications. Our warranty will be voided if the machine is used in commercial, trade or industrial businesses or for equivalent purposes.

4. Technical data

Mains voltage: 220-240 V ~ 50 Hz
 Power: 400 W
 Idle speed n_0 : 1,450 min⁻¹
 Blade: 1712 x 10 x 0.35 mm
 Tooth pitch in teeth per 25.4mm:
 6 tpi (teeth per inch)
 Blade length min./max.: 1707 / 1717 mm
 Blade width min./max.: 6 / 12 mm
 Blade speed V: 726 m/min
 Cutting height: 101 mm / 90°
 60 mm / 45°
 Throat: 245 mm
 Table size: 335 x 340 mm
 Tilting range of table: 0° to 45°
 Workpiece size: 490 x 490 x 101 mm
 Dust extraction connector: Ø 36 mm
 Protection class: I
 Weight: approx. 26 kg

Danger!**Sound and vibration**

Sound and vibration values were measured in accordance with EN 61029.

L_{pA} sound pressure level	84.3 dB(A)
K_{pA} uncertainty	3 dB(A)
L_{WA} sound power level	96 dB(A)
K_{WA} uncertainty	3 dB(A)

Wear ear-muffs.

The impact of noise can cause damage to hearing.

Keep the noise emissions and vibrations to a minimum.

- Only use appliances which are in perfect working order.
- Service and clean the appliance regularly.
- Adapt your working style to suit the appliance.
- Do not overload the appliance.
- Have the appliance serviced whenever necessary.
- Switch the appliance off when it is not in use.

Caution!**Residual risks**

Even if you use this electric power tool in accordance with instructions, certain residual risks cannot be ruled out. The following hazards may arise in connection with the equipment's construction and layout:

1. Lung damage if no suitable protective dust mask is used.
2. Damage to hearing if no suitable ear protection is used.

5. Before starting the equipment for the first time

Make sure the machine stands securely, i.e. bolt it to a workbench or solid base. There are holes for this purpose in the machine pedestal.

- The saw table must be correctly fitted.
- All covers and safety devices must be properly fitted before the equipment is switched on.
- It must be possible for the blade to run freely.
- When working with wood that has been previously processed, watch out for foreign bodies such as nails or screws, etc.
- Before you actuate the On/Off switch, make sure that the saw blade is correctly fitted and

that the machine's moving parts run smoothly.

- Check that the voltage on the rating plate is the same as your supply voltage before you connect the equipment to the power supply.

Caution! Pull out the power plug before doing any maintenance or assembly work on the equipment.

Caution! Wear safety gloves when contact with the blade (26) is likely.

5.1 Assembly (Fig. 1-4)

Warning! Make allowance for the weight of the machine during the assembly work and arrange for another person to help!

- Fit the 4 rubber feet (4) to the corners of the pedestal (5).
- Once the machine is standing securely, pull out the tilt guard (27) as far as it will go.
- To be able to fit the saw table (15) past the blade, you must first dismantle the guide rail (37) from the saw table (15). To do so, slacken the locking screws (38) on the bottom side of the saw table (15). Remove the guide rail (37).
- Mount the saw table (15) from the rear of the machine.

Note! The screw (20) must be inserted through the recess in the saw table mount (14) (see Fig. 4a).

- Place the sleeve (19) and the wing handle (18) onto the screw (20) and secure the saw table (15).
- To dismantle, proceed in reverse order.

5.2 Tensioning the blade (Fig. 2/5)

- **Note!** You must remove the tension from the blade when the bandsaw is not going to be used for some time. It is important therefore to check the blade tension before you switch on the saw.
- To be able to check the blade tension, open the two side covers (12) by slackening the fastening handles (13).
- The correct blade tension can be tested by applying pressure to the side of the blade with your finger, somewhere in the middle between the two blade pulleys (7, 8). You should be able to deflect the blade (26) only very slightly (approx. 1-2 mm).
- When the blade is tensioned enough, it will produce a metallic sound when tapped.
- Turn the tightening screw (9) clockwise to tension the blade (26).
- After you have adjusted the blade tension, check the blade's running position on the two

blade pulleys (7, 8). Adjust the blade if necessary (see 5.3).

- Close the two side covers (12). Push the side cover against the machine frame (25) as far as it will go. The side cover must latch home with an audible click. Screw the fastening handle (13) tight with the side cover (12) held in pressed position.
- Important! Slacken the blade when you do not want to use it for some time; this will prevent it from overstretching. Turn the tightening screw (9) approx. 3 turns counter-clockwise in order to slacken the blade (26).
- Warning! The blade may break if the tension is too high.
- Warning! If the tension is too low, the powered blade pulley (7) will simply spin without the blade moving.

5.3 Adjusting the blade (Fig. 2/6)

- Important! Before the blade can be adjusted, it must be properly tensioned (see 5.2).
- Open the two side covers (12) by slackening the fastening handles (13).
- Turn the upper blade pulley (8) slowly by hand in clockwise direction until the blade (26) has settled in a certain position.
- The blade (26) should rest on the rubber tire (3) without the blade's teeth touching the tire! The teeth of the blade (26) should project beyond the rubber tire (3) (see Fig. 6b). If not, the tilt angle of the upper blade pulley (8) must be corrected.
- Slacken the wing nut (30) in order to be able to turn the adjustment handle (29).
- If the blade (26) runs more towards the rear of the blade pulley (8), i.e. towards the machine frame (25), the adjustment handle (29) must be turned counter-clockwise. Then turn the blade pulley (7) slowly with the other hand to check the position of the blade (26).
- If the blade (26) runs towards the front of the blade pulley (8), the adjustment handle (29) must be turned clockwise.
- Secure your adjustment on the upper blade pulley (8) by tightening the wing nut (30).
- Close the two side covers (12). Push the side cover against the machine frame (25) as far as it will go. The side cover must latch home with an audible click. Screw the fastening handle (13) tight with the side cover (12) held in pressed position.

5.4 Adjusting the support bearing (Fig. 7-10)

- Each time after changing the blade you must readjust the support bearings at the lower and upper blade guide.
- Important! Before adjusting the support bearings you must adjust the blade tension as in 5.2 and the position of the blade (26) on the pulleys as in 5.3.
- Important! The support bearings support the blade (26) only during the cutting operation. The blade should not touch the support bearings in idling mode.

5.4.1 Adjusting the upper support bearings (Fig. 7/8)

- Adjust the upper blade guide (11) to medium height (see 5.5).
- Use the 4 mm hex key (57) to slacken the socket head screw on the support bearing at top left (39), right (40) and rear (41).
- Move the support bearings (39, 40, 41) to the point where they just stop touching the blade (26) (max. 0.5 mm gap).
- Re-tighten the socket head screws with the hex key (57).
- Important! If you fit a blade with a different width, you can shift the complete upper bearing unit (42) such that all 3 support bearings (39, 40, 41) are shifted in one go.
- To do so, use the 5 mm hex key (58) to slacken the 5 mm socket head screw (43). Move the upper bearing unit (42) to the point where the rear support bearing (41) just stops touching the blade (max. 0.5 mm gap). Then re-tighten the socket head screw (43).
- Caution! The blade will be rendered useless if the side support bearings (39, 40) touch the blade teeth! Adjust the depth of the side support bearings with the socket head screw (43).

5.4.2 Adjusting the lower support bearings (Fig. 9a-10)

- Disassemble the saw table (15). (See 5.1).
- Open the lower side cover (12) by slackening the fastening handle (13).
- Turn the cover (50) away to the front to gain access to the support bearings.
- Use the 4 mm hex key (57) to slacken the socket head screw on the support bearing at bottom left (44) and right (45).
- Slacken the socket head screw on the support bearing at bottom rear (46) by passing the 4 mm hex key (57) through the opening (49) and into the socket head screw.

- Move the support bearings (44, 45, 46) to the point where they just stop touching the blade (26) (max. 0.5 mm gap).
- Re-tighten the socket head screws with the hex key (57).
- Important! If you fit a blade with a different width, you can shift the complete lower bearing unit (47) such that all 3 support bearings (44, 45, 46) are shifted in one go.
- To do so, use the 4 mm hex key (57) to slacken the 4 mm socket head screw (48). Move the lower bearing unit (47) to the point where the rear support bearing (46) just stops touching the blade (max. 0.5 mm gap). Then re-tighten the socket head screw (48).
- Important! The blade will be rendered useless if the side support bearings (44, 45) touch the blade teeth! Adjust the depth of the side support bearings with the socket head screw (48).
- Close the side cover (12) again.

Important! After you have adjusted the upper and lower support bearings:

- Turn the blade pulley several turns by hand.
- Check the adjustment of the support bearings and make corrections as required.

5.5 Adjusting the upper blade guide (Fig. 11)

- Undo the locking handle (32).
- Turn the adjustment wheel (31) to lower the blade guide (11) as close as possible to the workpiece to be cut (approx. 2-3 mm gap).
- Re-tighten the locking handle (32).
- Check the adjustment before each cut and make corrections as required.

5.6 Adjusting the saw table to 90° (Fig. 12)

- Adjust the blade guide to maximum height (see 5.5).
- Slacken the wing handle (18) (see 5.1).
- Slacken the lock nut (34).
- Place a 90° set-square (a) between the blade (26) and the saw table (15). (This product does not come with a set-square (a))
- Turn the stop screw (33) in or out with the hex key (57) in order to tilt the saw table (15) until it is at an angle of exactly 90° to the blade (26).
- Re-tighten the lock nut (34) to secure this setting.
- Use the wing handle (18) to re-fasten the saw table (15).

5.7 Blade selection

The blade supplied with the bandsaw is designed for all-purpose use. When you select a blade you should consider the following criteria:

- With a narrow blade you can cut tighter radii than with a wide blade.
- Wide blades are used to saw straight cuts. This is particularly important when cutting wood because the blade has a tendency to follow the grain of the wood and therefore to deviate easily from the cutting line.
- Finely toothed blades provide smoother cuts but are slower than coarse blades.

Caution! Never use warped or lacerated blades!

5.8 Replacing the blade (Figure 1/13)

- Open the two side covers (12) by slackening the fastening handles (13).
- Remove the guide rail (37) (see 5.1).
- Tilt the saw table (15) to 45°.
- Turn the cover (50) away to the front.
- Re-set the saw table (15) to 90°.
- Pull the push-in cover (51) up and out.
- Move the blade guide (11) into a position half way between the saw table (15) and the machine housing (25).
- Turn the tightening screw (9) counterclockwise to remove the tension from the blade (26).
- Remove the blade (26) from the blade pulleys (7, 8) and take it out through the slot in the saw table (15).
- Fit the new blade (26) on the two blade pulleys (7, 8).
- Caution! Pay attention to the running direction. The cutting angle of the teeth must point in running direction, i.e. downwards from the upper blade guard (11). (See the arrow on the upper side cover (12)).
- Re-insert the push-in cover (51).
- Tilt the saw table to 45° in order to turn the cover (50) to the rear, to re-adjust the saw table (15) to 90° and to re-fit the guide rail (37).
- Tension and adjust the new blade (26), and adjust the upper and lower support bearings (see 5.2, 5.3, 5.4).
- Close the side cover (12).
- Warning! Each time after the blade (26) is changed, check that it runs freely in the table insert (17) when set to perpendicular and also when set to 45° (with the saw table (15) tilted).
- Check that all safety devices are in good working order before you begin working with the

saw again.

5.9 Changing the rubber tires on the blade pulleys (Fig. 14)

After a certain time the rubber tires (3) on the blade pulleys (7, 8) will get worn by the sharp teeth of the blades and must be replaced.

- Remove the blade (26) (see 5.8).
- Lift the edge of the rubber tire (3) with a small screwdriver (b) and then pull it off the upper blade pulley (8). (This product does not come with a screwdriver (b))
- Repeat for the lower blade pulley (7).
- Fit the new rubber tire (3) and re-fit the blade (26).
- Tension and adjust the blade (26), and adjust the upper and lower support bearings (see 5.2, 5.3, 5.4).

5.10 Changing the table insert (Fig. 15)

To prevent increased risk of injury, the table insert (17) must be replaced whenever it becomes worn or damaged.

- Undo the fastening screw of the table insert (17) with a cross-head screwdriver (c). (This product does not come with a cross-head screwdriver (c))
- Lift the worn table insert (17) up and out.
- Fit the replacement table insert in reverse order.

5.11 Extractor socket (Fig. 2)

The bandsaw is equipped with an extractor socket (6) for extracting sawdust and chips. Connect the bandsaw to a chip extraction system (not included in delivery) by connecting the hose of the extraction system to the extractor socket (6).

5.12 Push stick holder (Fig. 16)


When not in use, the push stick (35) must always be kept in the holder (36).

6. Operation

6.1 On/Off switch (Fig. 17)

- To turn the saw on, press the green button „I“.
- To turn the saw off again, press the red button „0“.
- This bandsaw has a switch with undervoltage release. After a power failure you must switch on the bandsaw again.

6.2 LED lamp (Fig. 4/17)

- For good illumination of the work area you can use the LED lamp (28) in addition to the room lighting. The On/Off switch for the LED lamp (56) is directly above the On/Off switch (1).
- Switching on: Switch position 
- Switching off: Switch position “OFF”

6.3 Parallel stop (Fig. 18)

- The parallel stop (24) can be mounted on the saw table (15) to the left and right of the blade (26).
- The parallel stop (24) must be inserted in the guide rail (37) on the saw table (15).
- The parallel stop (24) can be set to the required dimension with the help of the scale (23) on the guide rail (37).
- You can clamp the parallel stop in the required position by pressing the eccentric lever (21).
- Important! If the clamping force of the parallel stop (24) is too low, you can increase it with the adjusting nut (22) at the rear end of the parallel stop (24).

6.4 Angular cuts (Fig. 4)

To enable you to perform angular cuts parallel to the blade (26), the table (15) can be tilted from 0° - 45°.

- Slacken the wing handle (18).
- Tilt the saw table (15) until the required angle value is set on the angle scale (16).
- Re-tighten the wing handle (18).
- Important: With the saw table (15) tilted, place the parallel stop (24) to the right of the blade (26) looking in the direction in which you are working, on the side pointing downwards (provided the workpiece is wide enough) in order to stop the workpiece from slipping off.

6.5 Cross stop (Fig. 1)

- Push the cross stop (10) into the groove in the saw table (15).
- You can use the cross stop (10) to perform angle cuts transverse to the blade (26).
- Undo the locking screw (52).
- Set the cross stop to the desired angle.
- Re-tighten the fastening screw (52).

Danger!

Never use the cross stop (10) and the parallel stop (24) simultaneously. If you use the parallel stop (24) and the cross stop (10) simultaneously to guide the workpiece there will be a greater risk

of the blade getting jammed and causing kick-back!

7. Operation

Warning!

- After every new adjustment we recommend you to make a trial cut in order to check the new settings.
- For all cutting operations it is important to position the blade guide (11) as close as possible to the workpiece (see 5.5).
- Always guide the workpiece with both hands, holding it flat on the table (15) in order to prevent the blade (26) from jamming.
- Feed the workpiece at a uniform speed that enables the blade to cut through the material without difficulty and without blocking.
- Always use the parallel stop (24) or the cross stop (10) on all cuts for which they can be used.
- It is better to make a complete cut in one pass rather than in a stop-and-go operation in which the workpiece might need to be pulled back. If you have to pull back the workpiece nevertheless, switch off the bandsaw first and wait for the blade (26) to stop before pulling the workpiece back.
- The workpiece must always be guided by its longer side during cutting.

Danger! When cutting narrow workpieces, it is essential to use a push stick. The push stick (35) must always be kept close at hand in its holder (36) on the side of the saw.

7.1 Making longitudinal cuts (Fig. 19)

This entails cutting through the workpiece in its longitudinal direction.

- As far as possible, place the parallel stop (24) to the left of the blade (26) for the width required.
- Lower the blade guide (11) onto the workpiece. (See 5.5.)
- Switch on the saw.
- Press the edge of the workpiece with your right hand to hold it securely against the parallel stop (24) and flat on the table (15).
- Guide the workpiece along the parallel stop (24) and into the blade (26) at a uniform speed.
- Important: Long workpieces must be secured against falling off at the end of the cut (e.g. with a roller stand etc.)

7.2 Making angular cuts (Fig. 20)

- Set the saw table to the desired angle (see 6.4).
- Carry out the cut as described in (7.1).

7.3 Making cross cuts (Fig. 21)

- Push the cross stop (10) into the groove in the saw table (15) and adjust to the required angle. (See 6.5.)
- Lower the blade guide (11) onto the workpiece. (See 5.5.)
- Press the workpiece firmly against the cross stop (10).
- Switch on the saw.
- Push the cross stop (10) and the workpiece toward the blade in order to make the cut.
- Warning! Always hold the guided part of the workpiece. Never hold the part which is to be cut off.
- Push the cross stop (10) forward until the workpiece is cut all the way through.

7.4 Free-hand cuts (Fig. 22)

One of the most outstanding features of a bandsaw is the ease with which it allows you to cut curves and radii.

- Lower the blade guide (11) onto the workpiece. (See 5.5.)
- Switch on the saw.
- Hold the workpiece firmly on the table (15) and guide it slowly into the blade (26).
- Free-hand cuts should be made at low feed speed so that you can guide the blade (26) along the required line.
- It often pays to first cut off surplus areas around the curves and corners up to about 6 mm from the line.
- In the case of curves which are too tight for the installed blade to cut, you will need to make a series of close-lying cuts up to the front of the curved line. The surplus areas will then drop off when you saw the final radius.

8. Transport

To transport the bandsaw, hold the pedestal (5) with one hand and the machine frame (25) with the other hand. Important! Never use guards to lift or transport the equipment.

9. Cleaning, maintenance and ordering spare parts

Danger!

Pull out the power plug before carrying out any adjustments, maintenance or repairs.

9.1 Cleaning

- Keep all safety devices, air vents and the motor housing free of dirt and dust as far as possible. Wipe the equipment with a clean cloth or blow it with compressed air at low pressure.
- We recommend that you clean the device immediately each time you have finished using it.
- Clean the equipment regularly with a moist cloth and some soft soap. Do not use cleaning agents or solvents; these could attack the plastic parts of the equipment. Ensure that no water can seep into the device. The ingress of water into an electric tool increases the risk of an electric shock.

9.2 Maintenance

There are no parts inside the equipment which require additional maintenance.

9.3 Ordering spare parts and accessories

Please provide the following information when ordering spare parts:

- Type of unit
- Article number of the unit
- ID number of the unit
- Spare part number of the required spare part

For our latest prices and information please go to www.Einhell-Service.com



Tip! For good results we recommend high-quality accessories from **kwb !**
www.kwb.eu
welcome@kwb.eu

9.4 Adjusting the tension of the V-belt (Fig. 23/ 24)

Check regularly whether the V-belt (53) is sufficiently tensioned. If the tension is too low you can re-adjust it:

- The height of the motor unit (2) can be adjusted by means of the slot in its holder.
- Slacken the two 6 mm socket head screws (54) and press the motor unit (2) downwards. (This product does not come with a 6 mm hex key)
- Once the V-belt (53) has the necessary tension, re-tighten the 6 mm socket head screws (54).
- Caution! After the tension has been adjusted you must make sure that the motor shaft and the shaft of the lower blade pulley (7) are parallel with each other.
- If this is not the case, use the two adjustment screws (55) to correct the tilt of the motor unit (2).

10. Disposal and recycling

The equipment is supplied in packaging to prevent it from being damaged in transit. The raw materials in this packaging can be reused or recycled. The equipment and its accessories are made of various types of material, such as metal and plastic. Never place defective equipment in your household refuse. The equipment should be taken to a suitable collection center for proper disposal. If you do not know the whereabouts of such a collection point, you should ask in your local council offices.

11. Storage

Store the equipment and accessories out of children's reach in a dark and dry place at above freezing temperature. The ideal storage temperature is between 5 and 30 °C. Store the electric tool in its original packaging.



For EU countries only

Never place any electric power tools in your household refuse.

To comply with European Directive 2012/19/EC concerning old electric and electronic equipment and its implementation in national laws, old electric power tools have to be separated from other waste and disposed of in an environment-friendly fashion, e.g. by taking to a recycling depot.

Recycling alternative to the return request:

As an alternative to returning the equipment to the manufacturer, the owner of the electrical equipment must make sure that the equipment is properly disposed of if he no longer wants to keep the equipment. The old equipment can be returned to a suitable collection point that will dispose of the equipment in accordance with the national recycling and waste disposal regulations. This does not apply to any accessories or aids without electrical components supplied with the old equipment.

The reprinting or reproduction by any other means, in whole or in part, of documentation and papers accompanying products is permitted only with the express consent of the iSC GmbH.

Subject to technical changes

Service information

We have competent service partners in all countries named on the guarantee certificate whose contact details can also be found on the guarantee certificate. These partners will help you with all service requests such as repairs, spare and wearing part orders or the purchase of consumables.

Please note that the following parts of this product are subject to normal or natural wear and that the following parts are therefore also required for use as consumables.

Category	Example
Wear parts*	Guide roller, V-belt
Consumables*	Bandsaw blade
Missing parts	

* Not necessarily included in the scope of delivery!

In the event of defects or faults, please register the problem on the internet at www.Einhell-Service.com. Please ensure that you provide a precise description of the problem and answer the following questions in all cases:

- Did the equipment work at all or was it defective from the beginning?
- Did you notice anything (symptom or defect) prior to the failure?
- What malfunction does the equipment have in your opinion (main symptom)? Describe this malfunction.

Warranty certificate

Dear Customer,

All of our products undergo strict quality checks to ensure that they reach you in perfect condition. In the unlikely event that your device develops a fault, please contact our service department at the address shown on this guarantee card. You can also contact us by telephone using the service number shown. Please note the following terms under which guarantee claims can be made:

1. These guarantee terms apply to consumers only, i.e. natural persons intending to use this product neither for their commercial activities nor for any other self-employed activities. These warranty terms regulate additional warranty services, which the manufacturer mentioned below promises to buyers of its new products in addition to their statutory rights of guarantee. Your statutory guarantee claims are not affected by this guarantee. Our guarantee is free of charge to you.
2. The warranty services cover only defects due to material or manufacturing faults on a product which you have bought from the manufacturer mentioned below and are limited to either the rectification of said defects on the product or the replacement of the product, whichever we prefer.
Please note that our devices are not designed for use in commercial, trade or professional applications. A guarantee contract will not be created if the device has been used by commercial, trade or industrial business or has been exposed to similar stresses during the guarantee period.
3. The following are not covered by our guarantee:
 - Damage to the device caused by a failure to follow the assembly instructions or due to incorrect installation, a failure to follow the operating instructions (for example connecting it to an incorrect mains voltage or current type) or a failure to follow the maintenance and safety instructions or by exposing the device to abnormal environmental conditions or by lack of care and maintenance.
 - Damage to the device caused by abuse or incorrect use (for example overloading the device or the use of unapproved tools or accessories), ingress of foreign bodies into the device (such as sand, stones or dust, transport damage), the use of force or damage caused by external forces (for example by dropping it).
 - Damage to the device or parts of the device caused by normal or natural wear or tear or by normal use of the device.
4. The guarantee is valid for a period of 24 months starting from the purchase date of the device. Guarantee claims should be submitted before the end of the guarantee period within two weeks of the defect being noticed. No guarantee claims will be accepted after the end of the guarantee period. The original guarantee period remains applicable to the device even if repairs are carried out or parts are replaced. In such cases, the work performed or parts fitted will not result in an extension of the guarantee period, and no new guarantee will become active for the work performed or parts fitted. This also applies if an on-site service is used.
5. To make a claim under the guarantee, please register the defective device at: www.Einhell-Service.com. Please keep your bill of purchase or other proof of purchase for the new device. Devices that are returned without proof of purchase or without a rating plate shall not be covered by the guarantee, because appropriate identification will not be possible. If the defect is covered by our guarantee, then the item in question will either be repaired immediately and returned to you or we will send you a new replacement.

Of course, we are also happy offer a chargeable repair service for any defects which are not covered by the scope of this guarantee or for units which are no longer covered. To take advantage of this service, please send the device to our service address.

Also refer to the restrictions of this warranty concerning wear parts, consumables and missing parts as set out in the service information in these operating instructions.



Danger ! Lisez ce mode d'emploi pour diminuer le risque de blessures



Prudence ! Portez une protection de l'ouïe. L'exposition au bruit peut entraîner une perte de l'ouïe.



Prudence ! Portez un masque anti-poussière. Lors de travaux sur du bois et autres matériaux, de la poussière nuisible à la santé peut être dégagée. Ne travaillez pas sur du matériau contenant de l'amiante !



Prudence ! Portez des lunettes de protection. Les étincelles générées pendant travail ou les éclats, copeaux et la poussière sortant de l'appareil peuvent entraîner une perte de la vue.



Déconnecter la fiche secteur avant tous travaux de réparations et de maintenance !



Sens de coupe du ruban de scie

⚠ Danger !

Lors de l'utilisation d'appareils, il faut respecter certaines mesures de sécurité afin d'éviter des blessures et dommages. Veuillez donc lire attentivement ce mode d'emploi/ces consignes de sécurité. Veuillez à le conserver en bon état pour pouvoir accéder aux informations à tout moment. Si l'appareil doit être remis à d'autres personnes, veuillez à leur remettre aussi ce mode d'emploi/ces consignes de sécurité. Nous déclinons toute responsabilité pour les accidents et dommages dus au non-respect de ce mode d'emploi et des consignes de sécurité.

1. Consignes de sécurité

Vous trouverez les consignes de sécurité correspondantes dans le cahier en annexe.

⚠ Danger!

Veillez lire toutes les consignes de sécurité et instructions. Tout non-respect des consignes de sécurité et instructions peut provoquer une décharge électrique, un incendie et/ou des blessures graves.

Conservez toutes les consignes de sécurité et instructions pour une consultation ultérieure.

2. Description de l'appareil et volume de livraison

2.1 Description de l'appareil (fig. 1/24)

1. Interrupteur marche/arrêt
2. Unité du moteur
3. Surface de roulement en caoutchouc
4. Pied en caoutchouc
5. Pied d'appui
6. Raccord d'aspiration
7. Rouleau de ruban de scie en bas
8. Rouleau de ruban de scie en haut
9. Vis de serrage
10. Butée transversale
11. Guidage de ruban de scie en haut
12. Couvercle latéral
13. Poignée de fermeture
14. Logement de table de sciage
15. Table de sciage
16. Graduation d'angle
17. Insertion de table
18. Poignée papillon pour table de sciage
19. Douille pour table de sciage

20. Vis pour table de sciage
21. Levier excentrique pour butée parallèle
22. Écrou d'ajustage pour butée parallèle
23. Graduation butée parallèle
24. Butée parallèle
25. Bâti de la machine
26. Ruban de scie
27. Protection contre le basculement
28. Lampe LED
29. Poignée de réglage pour rouleau de ruban de scie en haut
30. Écrou à oreilles
31. Roue de réglage pour guidage de ruban de scie
32. Poignée de blocage pour guidage de ruban de scie
33. Vis de butée
34. Contre-écrou
35. Poussoir
36. Fixation poussoir
37. Rail de guidage pour butée parallèle
38. Vis de fixation pour rail de guidage
39. Palier de support en haut, à gauche
40. Palier de support en haut, à droite
41. Palier de support en haut, arrière
42. Unité de palier en haut
43. Vis à six pans creux 5 mm
44. Palier de support en bas, à gauche
45. Palier de support en bas, à droite
46. Palier de support en bas, arrière
47. Unité de palier en bas
48. Vis à six pans creux 4 mm
49. Ouverture
50. Recouvrement
51. Recouvrement d'insert
52. Vis de fixation pour butée transversale
53. Courroie trapézoïdale
54. Vis à six pans creux 6 mm
55. Vis de réglage
56. Interrupteur marche/arrêt lampe LED
57. Clé à six pans 4 mm
58. Clé à six pans 5 mm

2.2 Volume de livraison

Veillez contrôler si l'article est complet à l'aide de la description du volume de livraison. S'il manque des pièces, adressez-vous dans un délai de 5 jours maximum après votre achat à notre service après-vente ou au magasin où vous avez acheté l'appareil muni d'une preuve d'achat valable. Veuillez consulter pour cela le tableau des garanties dans les informations service après-vente à la fin du mode d'emploi.

- Ouvrez l'emballage et prenez l'appareil en le sortant avec précaution de l'emballage.

- Retirez le matériel d'emballage tout comme les sécurités d'emballage et de transport (s'il y en a).
- Vérifiez si la livraison est bien complète.
- Contrôlez si l'appareil et ses accessoires ne sont pas endommagés par le transport.
- Conservez l'emballage autant que possible jusqu'à la fin de la période de garantie.

Danger!

L'appareil et le matériel d'emballage ne sont pas des jouets ! Il est interdit de laisser des enfants jouer avec des sacs et des films en plastique et avec des pièces de petite taille. Ils risquent de les avaler et de s'étouffer !

- Scie à ruban
- Pied en caoutchouc (4x)
- Butée transversale
- Table de sciage
- Butée parallèle
- Poussoir
- Clé à six pans 4 mm
- Clé à six pans 5 mm
- Consignes de sécurité
- Mode d'emploi d'origine

3. Utilisation conforme à l'affectation

La scie à ruban sert à la coupe longitudinale et transversale de bois ou pièces semblables au bois, en plus de la coupe de plastiques et de métaux non ferreux. Le magnésium, le métal dur et le métal durci ne doivent pas être coupés.

La machine doit exclusivement être employée conformément à son affectation. Chaque utilisation allant au-delà de cette affectation est considérée comme non conforme. Pour les dommages en résultant ou les blessures de tout genre, le producteur décline toute responsabilité et l'opérateur/l'exploitant est responsable.

Les matériaux ronds ne peuvent être coupés qu'avec des dispositifs de fixation adaptés. Seuls les rubans de scie adaptés à la machine doivent être utilisés. Le respect des consignes de sécurité, des instructions de montage et des consignes de service dans le mode d'emploi sont aussi partie intégrante de l'utilisation conforme à l'affectation.

Les personnes commandant la machine et en effectuant la maintenance doivent les connaître et avoir été instruites sur les différents risques possibles. En outre, il faut strictement respecter les règlements de prévention des accidents. Il faut respecter toutes les autres règles des domaines de la médecine du travail et de la technique de sécurité.

Toute modification de la machine entraîne l'annulation de la responsabilité du fabricant, aussi pour les dommages en découlant.

Malgré l'emploi conforme à l'affectation, certains facteurs de risque résiduels ne peuvent être complètement supprimés. En raison de la construction et de la conception de la machine, les risques suivants peuvent apparaître :

- Lésions de l'ouïe si vous n'employez pas la protection auditive nécessaire.
- Émissions nocives de poussière de bois en cas d'utilisation dans des pièces fermées.
- Risque d'accident par contact de la main dans la zone de coupe non couverte de l'outil.
- Risque de blessure lors du changement d'outil (risque de coupure).
- Risque dû au catapultage de pièces à usiner et de parties de la pièce à usiner.
- Écrasement des doigts.
- Risque dû au recul.
- Basculement de la pièce en raison d'une surface d'appui de pièce insuffisante.
- Contact avec l'outil de coupe.
- Expulsion de morceaux de branches et de pièces.

Veillez au fait que nos appareils, conformément à leur affectation, n'ont pas été construits, pour être utilisés dans un environnement professionnel, industriel ou artisanal. Nous déclinons toute responsabilité si l'appareil est utilisé professionnellement, artisanalement ou dans des sociétés industrielles, tout comme pour toute activité équivalente.

4. Caractéristiques techniques

Tension du réseau : 220-240 V ~ 50 Hz
 Puissance : 400 W
 Vitesse de rotation à vide n_0 : 1450 tr/min
 Ruban de scie : 1712 x 10 x 0,35 mm
 Pas de dents par 25,4mm :
 6 DPP (dents par pouce)
 Longueur du ruban de scie min. / max. :
 1707 / 1717 mm
 Largeur du ruban de scie min. / max. : ..6 / 12 mm
 Vitesse du ruban de scie V : 726 m/min
 Hauteur de coupe : 101 mm / 90°
 60 mm / 45°
 Distance de l'axe de la broche au bâti : .. 245 mm
 Taille de la table : 335 x 340 mm
 Table inclinable : 0° à 45°
 Taille de la pièce à usiner max. :
 490 x 490 x 101 mm
 Raccord d'aspiration : Ø 36 mm
 Catégorie de protection : I
 Poids : env. 26 kg

Danger !

Bruit et vibration

Les valeurs de bruit et de vibration ont été déterminées conformément à la norme EN 61029.

Niveau de pression acoustique L_{pA} 84,3 dB(A)
 Imprécision K_{pA} 3 dB(A)
 Niveau de puissance acoustique L_{WA} 96 dB(A)
 Imprécision K_{WA} 3 dB(A)

Portez une protection acoustique.

L'exposition au bruit peut entraîner la perte de l'ouïe.

Limitez le niveau sonore et les vibrations à un minimum !

- Utilisez exclusivement des appareils en excellent état.
- Entretenez et nettoyez l'appareil régulièrement.
- Adaptez votre façon de travailler à l'appareil.
- Ne surchargez pas l'appareil.
- Faites contrôler l'appareil le cas échéant.
- Mettez l'appareil hors circuit lorsque vous ne l'utilisez pas.

Prudence !

Risques résiduels

Même en utilisant cet outil électrique conformément aux prescriptions, il reste toujours des risques résiduels. Les dangers suivants peuvent apparaître en rapport avec la construction et le modèle de cet outil électrique :

1. Lésions des poumons si aucun masque anti-poussière adéquat n'est porté.
2. Déficience auditive si aucun casque anti-bruit approprié n'est porté.

5. Avant la mise en service

La machine doit être placée de façon à être bien stable, autrement dit vissée sur un établi ou un support fixe. Il y a à cet effet des trous de fixation dans le pied de la machine.

- La table de sciage doit être montée correctement.
- Avant la mise en service, tous les recouvrements et dispositifs de sécurité doivent être montés dans les règles de l'art.
- Le ruban de scie doit pouvoir tourner sans obstacle.
- Si le bois a déjà été travaillé, faites attention aux corps étrangers comme par exemple les clous ou les vis.
- Avant d'actionner l'interrupteur marche/arrêt, assurez-vous que le ruban de scie est correctement monté et que les pièces mobiles le sont sans obstacle.
- Assurez-vous, avant de brancher la machine, que les données se trouvant sur la plaque signalétique correspondent bien aux données du réseau.

Attention ! Retirez la fiche réseau du ruban de bande avant tout travail de maintenance, de changement d'équipement et de montage. Attention ! Portez des gants de protection en cas de contact avec le ruban de scie (26).

5.1 Montage (fig. 1-4)

Avertissement ! Veuillez tenir compte du poids de la machine lors du montage et demander de l'aide à une autre personne !

- Montez les 4 pieds en caoutchouc (4) aux coins du pied d'appui (5).
- Lorsque la machine est placée de manière bien stable, retirez la protection contre le basculement (27) jusqu'à la butée.
- Pour pouvoir monter la table de sciage (15)

au-delà du ruban de scie, vous devez d'abord démonter le rail de guidage (37) de la table de sciage (15). Desserrez pour ce faire les vis de fixation (38) au niveau de la face inférieure de la table de sciage (15). Retirez le rail de guidage (37).

- Placez la table de sciage (15) par l'arrière de la machine.

Remarque ! La vis (20) doit être introduite par l'encoche dans le logement de table de sciage (14) (voir fig. 4a).

- Placez la douille (19) et la poignée papillon (18) sur la vis (20) et fixez la table de sciage (15).
- Le démontage doit être effectué dans l'ordre inverse.

5.2 Tension du ruban de scie (fig. 2/5)

- Remarque ! En cas d'arrêt prolongé de la scie, le ruban de scie doit être détendu, autrement dit vérifiez la tension du ruban de scie avant d'allumer la scie.
- Afin de pouvoir vérifier la tension du ruban de scie, ouvrez les deux couvercles latéraux (12) en desserrant les poignées de fermeture (13).
- La tension correcte du ruban de scie peut être constatée en appuyant le côté du doigt contre le ruban de scie, approximativement au milieu entre les deux rouleaux de ruban de scie (7, 8). Le ruban de scie (26) ne doit se laisser presser que de façon minimale (env. 1 à 2 mm).
- Le ruban de scie suffisamment tendu fait un bruit métallique quand on le heurte légèrement.
- Tournez la vis de tension (9) dans le sens des aiguilles d'une montre pour tendre le ruban de scie (26).
- Après avoir réglé la tension du ruban de scie, vérifiez la position de fonctionnement du ruban de scie sur les deux rouleaux de ruban de scie (7, 8). Si nécessaire, vous devez régler le ruban de scie (voir 5.3).
- Fermez les deux couvercles latéraux (12). Poussez le couvercle latéral jusqu'à la butée au niveau du bâti de machine (25). Le couvercle latéral doit s'enclencher avec un clic audible. Vissez à fond la poignée de fermeture (13) en maintenant le couvercle latéral (12) enfoncé.
- Remarque ! Détendez le ruban de scie lorsqu'il n'est pas utilisé pendant une période prolongée afin qu'il ne s'allonge pas. Tournez la vis de serrage (9) pour desserrer le ruban de scie (26) d'environ 3 tours dans le sens

contraire à celui des aiguilles d'une montre.

- Avertissement ! Si la tension est trop élevée, le ruban de scie peut casser.
- Avertissement ! Si la tension est trop faible, le rouleau de ruban de scie (7) entraîné peut tourner, provoquant l'arrêt du ruban de scie.

5.3 Réglage du ruban de scie (fig. 2/6)

- Remarque ! Avant de pouvoir régler le ruban de scie, le ruban de scie doit être tendu correctement (voir 5.2).
- Ouvrez les deux couvercles latéraux (12) en desserrant les poignées de fermeture (13).
- Tournez lentement à la main le rouleau de ruban de scie supérieur (8) dans le sens des aiguilles d'une montre jusqu'à ce que le ruban de scie (26) soit rodé à une certaine position.
- Le ruban de scie (26) doit reposer sur la surface de roulement en caoutchouc (3), de sorte que les dents du ruban de scie ne touchent pas la surface de roulement en caoutchouc ! Les dents du ruban de scie (26) doivent dépasser de la surface de roulement en caoutchouc (3) (voir fig. 6b). Si ce n'est pas le cas, l'angle d'inclinaison du rouleau de ruban de scie supérieur (8) doit être corrigé.
- Desserrez l'écrou à oreilles (30) pour pouvoir tourner la poignée de réglage (29).
- Si le ruban de scie (26) passe plus à l'arrière du rouleau de ruban de scie (8), autrement dit en direction du bâti de machine (25), la poignée de réglage (29) doit être tournée dans le sens contraire à celui des aiguilles d'une montre. Tournez lentement le rouleau de ruban de scie (7) avec l'autre main pour vérifier la position du ruban de scie (26).
- Si le ruban de scie (26) passe à l'avant du rouleau de ruban de scie (8), la poignée de réglage (29) doit être tournée dans le sens des aiguilles d'une montre.
- Fixez votre réglage sur le rouleau de ruban supérieur (8) en serrant l'écrou à oreilles (30).
- Fermez les deux couvercles latéraux (12). Poussez le couvercle latéral jusqu'à la butée au niveau du bâti de machine (25). Le couvercle latéral doit s'enclencher avec un clic audible. Vissez à fond la poignée de fermeture (13) en maintenant le couvercle latéral (12) enfoncé.

5.4 Réglage du palier de support (fig. 7-10)

- Après chaque changement de ruban de scie, vous devez régler à nouveau les paliers de support au niveau du guidage de ruban de scie inférieur et supérieur.

- Remarque ! Avant de régler les paliers de support, vous devez régler la tension du ruban de scie selon 5.2 et la position du ruban de scie (26) sur les rouleaux selon 5.3.
- Remarque ! Les paliers de support soutiennent uniquement le ruban de scie (26) pendant la coupe. En marche à vide, le ruban de scie ne doit pas toucher les paliers de support.

5.4.1 Réglage du palier de support supérieur (fig. 7/8)

- Réglez le guidage de ruban de scie supérieur (11) sur la hauteur moyenne (voir 5.5).
- Desserrez la vis à six pans creux sur le palier de support en haut à gauche (39), à droite (40) et arrière (41) avec la clé à six pans 4 mm (57).
- Déplacez les paliers de support (39, 40, 41) jusqu'à ce qu'ils ne touchent plus le ruban de scie (26) (distance max. 0,5 mm).
- Resserrez les vis à six pans creux avec la clé à six pans (57).
- Remarque ! Si vous montez un ruban de scie avec une autre largeur, vous pouvez déplacer l'ensemble de l'unité de palier supérieure (42), ce qui signifie que les 3 paliers de support (39, 40, 41) peuvent être déplacés en même temps.
- Pour ce faire, desserrez la vis à six pans creux 5 mm (43) avec la clé à six pans de 5 mm (58). Déplacez l'unité de palier supérieure (42) jusqu'à ce que le palier de support arrière (41) ne touche plus le ruban de scie (distance max. 0,5 mm). Resserrez ensuite la vis à six pans creux (43).
- Attention ! Le ruban de scie devient inutilisable, lorsque les paliers de support latéraux (39, 40) touchent les dents du ruban de scie ! Réglez la profondeur des paliers de support latéraux avec la vis à six pans creux (43).

5.4.2 Réglage du palier de support inférieur (fig. 9a-10)

- Démontez la table de sciage (15). (voir 5.1).
- Ouvrez le couvercle latéral inférieur (12) en desserrant la poignée de fermeture (13).
- Tournez le recouvrement (50) vers l'avant de sorte que les paliers de support soient accessibles.
- Desserrez la vis à six pans creux sur le palier de support en bas à gauche (44) et à droite (45) avec la clé à six pans 4 mm (57).
- Desserrez la vis à six pans creux sur le palier de support en bas arrière (46) en guidant la

clé à six pans 4 mm (57) à travers l'ouverture (49) et en l'appliquant sur la vis à six pans creux.

- Déplacez les paliers de support (44, 45, 46) jusqu'à ce qu'ils ne touchent plus le ruban de scie (26) (distance max. 0,5 mm).
- Resserrez les vis à six pans creux avec la clé à six pans (57).
- Remarque ! Si vous montez un ruban de scie avec une autre largeur, vous pouvez déplacer l'ensemble de l'unité de palier inférieure (47), ce qui signifie que les 3 paliers de support (44, 45, 46) peuvent être déplacés en même temps.
- Pour ce faire, desserrez la vis à six pans creux 4 mm (48) avec la clé à six pans de 4 mm (57). Déplacez l'unité de palier inférieure (47) jusqu'à ce que le palier de support arrière (46) ne touche plus le ruban de scie (distance max. 0,5 mm). Resserrez ensuite la vis à six pans creux (48).
- Remarque ! Le ruban de scie devient inutilisable, lorsque les paliers de support latéraux (44, 45) touchent les dents du ruban de scie ! Réglez la profondeur des paliers de support latéraux avec la vis à six pans creux (48).
- Refermez le couvercle latéral (12).

Remarque ! Après avoir réglé les paliers de support supérieur et inférieur :

- Tournez le rouleau de ruban de scie de quelques tours à la main.
- Vérifiez le réglage des paliers de support et les réajuster le cas échéant.

5.5 Réglage du guidage de ruban de scie supérieur (fig. 11)

- Desserrez la poignée de blocage (32).
- Abaissez le guidage de ruban de scie (11) aussi près que possible (distance d'environ 2-3 mm) du matériau à couper en tournant la roue de réglage (31).
- Resserrez la poignée de blocage (32).
- Le réglage doit être contrôlé ou re-réglé avant chaque coupe.

5.6 Ajustage de la table de sciage sur 90° (fig. 12)

- Réglez le guidage de ruban de scie supérieur à la hauteur maximum (voir 5.5).
- Desserrez la poignée papillon (18) (voir 5.1).
- Desserrez le contre-écrou (34).
- Placez l'équerre 90° (a) entre le ruban de scie (26) et la table de sciage (15). (L'équerre (a) n'est pas comprise dans la livraison)

- Inclinez la table de sciage (15) en vissant ou en dévissant la vis d'arrêt (33) à l'aide de la clé à six pans (57) jusqu'à ce que l'angle avec le ruban de scie (26) soit exactement de 90°.
- Resserrez le contre-écrou (34) pour fixer ce réglage.
- Fixez à nouveau la table de sciage (15) à l'aide de la poignée papillon (18).

5.7 Quel ruban de scie utiliser

Le ruban de scie fourni dans la scie à ruban est prévu pour un usage universel. Vous devez tenir compte des critères suivants lors de la sélection du ruban de scie :

- Vous pouvez couper des rayons plus serrés avec un ruban de scie étroit qu'avec un ruban large.
- Un ruban de scie large est utilisé lorsque l'on veut faire une coupe droite. Ceci est particulièrement important lors de la coupe du bois, car le ruban de scie a tendance à suivre le fil du bois et donc à s'écarter légèrement de la ligne de coupe souhaitée.
- Les rubans de scie à dents fines coupent plus lisse, mais aussi plus lentement que les rubans de scie grossiers.

Attention ! N'utilisez jamais de rubans de scie tordus ou déchirés !

5.8 Remplacement du ruban de scie (fig. 1/13)

- Ouvrez les deux couvercles latéraux (12) en desserrant les poignées de fermeture (13).
- Démontez le rail de guidage (37) (voir 5.1).
- Inclinez la table de sciage (15) sur 45°.
- Tournez le recouvrement (50) vers l'avant.
- Remettez la table de sciage (15) sur 90°.
- Sortez le recouvrement d'insert (51) vers le haut.
- Réglez le guidage de ruban de scie (11) à une hauteur médiane entre la table de sciage (15) et le carter de la machine (25).
- Détendez le ruban de scie (26) en tournant la vis de serrage (9) dans le sens inverse des aiguilles d'une montre.
- Retirez le ruban de scie (26) des rouleaux de ruban de scie (7, 8) en le faisant passer à travers la fente de la table de sciage (15).
- Montez le nouveau ruban de scie (26) sur les deux rouleaux de ruban de scie (7, 8).
- Attention ! Respectez le sens du mouvement, le biais de coupe des dents doit pointer dans le sens du mouvement, c'est-à-dire du guidage de ruban de scie supérieur (11) vers

le bas. (voir flèche sur le couvercle latéral supérieur (12)).

- Réinsérez le recouvrement d'insert (51).
- Inclinez la table de sciage sur 45° pour tourner le couvercle (50) vers l'arrière, réglez à nouveau la table de sciage (15) sur 90° et remontez le rail de guidage (37).
- Tendez et réglez le nouveau ruban de scie (26) et réglez les paliers de support supérieur et inférieur (voir 5.2, 5.3, 5.4).
- Fermez le couvercle latéral (12).
- Avertissement ! Après chaque changement de ruban de scie, vérifiez si le ruban de scie (26) tourne librement dans l'insertion de table (17) en position verticale et avec la table de scie (15) inclinée sur 45°.
- Avant de travailler à nouveau avec la scie, il faut contrôler le bon fonctionnement des dispositifs de protection.

5.9 Remplacement de la surface de roulement en caoutchouc des rouleaux de scie à ruban (fig. 14)

Les surfaces de roulement en caoutchouc (3) des rouleaux de scie à ruban (7, 8) s'usent après un certain temps en raison des dents acérées du ruban de scie et doivent ensuite être remplacées.

- Retirez le ruban de scie (26) (voir 5.8).
- Soulevez le bord de la surface de roulement en caoutchouc (3) au moyen d'un petit tournevis (b) et retirez-la du rouleau de ruban de scie supérieur (8). (tournevis (b) non compris dans la livraison)
- Procédez de la même manière pour le rouleau de scie à ruban inférieur (7).
- Remettez la nouvelle surface de roulement en caoutchouc (3) et remontez le ruban de scie (26).
- Tendez et réglez le ruban de scie (26) et réglez les paliers de support supérieur et inférieur (voir 5.2, 5.3, 5.4).

5.10 Remplacement de l'insertion de table (fig. 15)

En cas d'usure ou de détérioration, il faut remplacer l'insertion de table (17), sinon il y a risque accru de blessure.

- Dévissez la vis de fixation de l'insertion de table (17) au moyen d'un tournevis cruciforme (c). (tournevis cruciforme (c) non compris dans la livraison)
- Sortez l'insertion de table usée (17) par le haut.
- Le montage de la nouvelle insertion de table est effectué dans l'ordre inverse des étapes.

5.11 Raccord d'aspiration (fig. 2)

La scie à ruban est équipée d'un raccord d'aspiration (6) pour les copeaux. Branchez le ruban de scie sur un dispositif d'aspiration des copeaux (non compris dans la livraison) en branchant le tuyau du dispositif d'aspiration sur le raccord d'aspiration (6).

5.12 Fixation poussoir (fig. 16)

Le poussoir (35) doit toujours être conservé sur la fixation (36) lorsqu'il n'est pas utilisé.

6. Commande

6.1 Interrupteur marche/arrêt (fig. 17)

- En appuyant sur la touche verte « I », la scie peut être mise en circuit.
- Pour remettre la scie hors circuit, appuyez sur la touche rouge « 0 ».
- La scie à ruban est équipée d'un interrupteur de sous-tension. En cas de panne de courant, la scie à ruban doit être remise en marche.

6.2 Lampe LED (Fig. 4/17)

- Pour un bon éclairage de la zone de travail, on peut en plus de l'éclairage de la pièce, utiliser une lampe LED (28). L'interrupteur marche/arrêt de la lampe LED (56) se trouve directement au-dessus de l'interrupteur marche/arrêt (1).
- Mise en circuit : Position du sélecteur « 开 »
- Mise hors circuit : Position du sélecteur « OFF »

6.3 Butée parallèle (fig. 18)

- La butée parallèle (24) peut être montée à gauche et à droite du ruban de scie (26) sur la table de sciage (15).
- La butée parallèle (24) doit être insérée dans le rail de guidage (37) de la table de sciage (15).
- A l'aide de la graduation (23) sur le rail de guidage (37), on peut régler la butée parallèle (24) sur la cote souhaitée.
- En appuyant sur le levier excentrique (21), la butée parallèle peut être bloquée dans la position souhaitée.
- Remarque ! Si la force de serrage de la butée parallèle (24) ne suffit pas, vous pouvez l'augmenter avec l'écrou d'ajustage (22) à l'extrémité arrière de la butée parallèle (24).

6.4 Coupes en biseau (fig. 4)

Pour réaliser des coupes en biseau parallèles au ruban de scie (26), vous pouvez incliner la table de sciage (15) de 0° à 45°.

- Desserrez la poignée papillon (18).
- Inclinez la table de sciage (15) jusqu'à ce que l'angle souhaité soit réglé sur la graduation d'angle (16).
- Resserrez la poignée papillon (18).
- Attention : Lorsque la table de sciage (15) est inclinée, la butée parallèle (24) doit être fixée dans le sens de travail à droite du ruban de scie (26) du côté orienté vers le bas (si la largeur de la pièce le permet) pour éviter que la pièce ne glisse.

6.5 Butée transversale (fig. 1)

- Poussez la butée transversale (10) dans la rainure de la table de sciage (15).
- Vous pouvez utiliser la butée transversale (10) pour effectuer des coupes d'angle transversalement au ruban de scie (26).
- Desserrez la vis de fixation (52).
- Réglez la butée transversale sur la cote souhaitée.
- Resserrez la vis de fixation (52).

Danger !

N'utilisez jamais la butée transversale (10) et la butée parallèle (24) en même temps. Le guidage simultané de la pièce avec la butée parallèle (24) et la butée transversale (10) augmente la probabilité que le ruban de scie se bloque et qu'il y ait un recul !

7. Fonctionnement

Avertissement !

- Après chaque nouveau réglage, nous vous recommandons d'effectuer une coupe d'essai pour vérifier les cotes réglées.
- Le guidage de ruban de scie supérieur (11) doit être placé aussi près que possible de la pièce à usiner pour toutes les opérations de coupe (voir 5.5).
- La pièce doit toujours être guidée des deux mains et maintenue à plat sur la table de sciage (15) pour éviter un coincement du ruban de scie (26).
- L'avance doit toujours être effectuée avec une pression uniforme, qui est juste suffisante pour que le ruban de scie coupe le matériau sans problème, mais ne bloque pas.

- Utilisez toujours la butée parallèle (24) ou la butée transversale (10) pour toutes les opérations de coupe pour lesquelles elles peuvent être utilisées.
- Il est préférable d'effectuer une coupe en une seule opération plutôt qu'en plusieurs sections qui peuvent nécessiter le retrait de la pièce. Si un retrait est toutefois inévitable, la scie à ruban doit être préalablement arrêtée et la pièce à usiner ne doit être retirée qu'après l'arrêt du ruban de scie (26).
- Lors du sciage, la pièce doit toujours être guidée par son côté le plus long.

Danger ! Un poussoir doit impérativement être utilisé lors du traitement de pièces étroites. Le poussoir (35) doit toujours être conservé à portée de main sur la fixation (36) prévue à cet effet sur le côté de la scie.

7.1 Exécution de coupes longitudinales (fig. 19)

La pièce à usiner est coupée en longueur.

- Réglez la butée parallèle (24) sur le côté gauche (si possible) du ruban de scie (26) en fonction de la largeur souhaitée.
- Abaissez le guidage de ruban de scie (11) sur la pièce. (voir 5.5)
- Mettez la scie en marche.
- Appuyez une arête de la pièce à usiner, avec la main droite, contre la butée parallèle (24), alors que le côté plan se trouve sur la table de sciage (15).
- Poussez la pièce avec une avance régulière le long de la butée parallèle (24) dans le ruban de scie (26).
- Important : Les pièces longues doivent être protégées contre le basculement à la fin de la coupe (par ex. avec un support de dérouleur, etc.)

7.2 Exécution de coupes en biseau (fig. 20)

- Réglez la table de sciage à l'angle souhaité (voir 6.4).
- Procédez à la coupe comme décrit au point 7.1.

7.3 Exécution de coupes transversales (fig. 21)

- Poussez la butée transversale (10) dans la rainure de la table de sciage (15) et réglez-la sur la cote d'angle souhaitée. (voir 6.5)
- Abaissez le guidage de ruban de scie (11) sur la pièce. (voir 5.5)
- Pressez fermement la pièce contre la butée

transversale (10).

- Mettez la scie en marche.
- Poussez la butée transversale (10) et la pièce à usiner en direction du ruban de scie pour réaliser la coupe.
- Avertissement ! Vous devez toujours bien tenir la pièce à usiner et ne jamais scier une pièce à usiner non calée.
- Poussez toujours la butée transversale (10) jusqu'à ce que la pièce à usiner soit complètement divisée.

7.4 Coupes à main levée (fig. 22)

L'une des caractéristiques les plus importantes d'une scie à ruban est la coupe sans problème de courbes et de rayons.

- Abaissez le guidage de ruban de scie (11) sur la pièce. (voir 5.5)
- Mettez la scie en marche.
- Appuyez fermement la pièce sur la table de sciage (15) et poussez-la lentement dans le ruban de scie (26).
- Lors de la coupe à main levée, vous devez travailler avec une vitesse d'avance plus faible pour que le ruban de scie (26) puisse suivre la ligne souhaitée.
- Dans de nombreux cas, il est utile de scier grossièrement les courbes et les coins à environ 6 mm de la ligne.
- Si vous devez scier des courbes, qui sont trop étroites pour le ruban de scie utilisé, des coupes auxiliaires doivent être sciées jusqu'à l'avant de la courbe afin qu'elles soient produites comme des déchets de bois lorsque le rayon final est coupé.

8. Transport

Transportez la scie à ruban en la tenant d'une main par le pied d'appui (5) et de l'autre par le bâti de machine (25). Attention ! N'utilisez jamais de dispositifs de protection séparatifs pour soulever ou transporter.

9. Nettoyage, maintenance et commande de pièces de rechange

Danger !

Débranchez la fiche de contact avant tout réglage, tout entretien ou toute maintenance.

9.1 Nettoyage

- Maintenez les dispositifs de protection, les fentes à air et le carter de moteur aussi propres (sans poussière) que possible. Frottez l'appareil avec un chiffon propre ou soufflez dessus avec de l'air comprimé à basse pression.
- Nous recommandons de nettoyer l'appareil directement après chaque utilisation.
- Nettoyez l'appareil régulièrement à l'aide d'un chiffon humide et un peu de savon. N'utilisez aucun produit de nettoyage ni détergeant; ils pourraient endommager les pièces en matières plastiques de l'appareil. Veillez à ce qu'aucune eau n'entre à l'intérieur de l'appareil. La pénétration de l'eau dans un appareil électrique augmente le risque de décharge électrique.

9.2 Maintenance

Aucune pièce à l'intérieur de l'appareil n'a besoin de maintenance.

9.3 Commande de pièces de rechange et d'accessoires :

Veillez indiquer ce qui suit pour toute commande de pièces de rechange ;

- Type de l'appareil
- Référence de l'appareil
- Numéro d'identification de l'appareil
- Numéro de la pièce de rechange requise

Vous trouverez les prix et informations actuelles à l'adresse www.Einhell-Service.com



Astuce ! Pour un bon résultat, nous recommandons les accessoires haut de gamme de **kwb ! www.kwb.eu welcome@kwb.eu**

9.4 Réglage de la tension de la courroie trapézoïdale (fig. 23/24)

Vérifiez régulièrement que la courroie trapézoïdale (53) est suffisamment tendue. Si la tension est trop basse, vous pouvez la réajuster :

- La hauteur de l'unité du moteur peut être réglée à l'aide du trou oblong dans la fixation de l'unité du moteur (2).
- Desserrez les deux vis à six pans creux 6 mm (54) et appuyez l'unité du moteur (2) vers le bas. (Clé à six pans 6 mm non comprise dans la livraison)
- Dès que la tension nécessaire au niveau de la courroie trapézoïdale (53) est atteinte, revissez les vis à six pans creux 6 mm (54).
- Attention ! Après avoir réglé la tension, assurez-vous que l'arbre du moteur et l'arbre du rouleau de ruban de scie inférieur (7) sont parallèles l'un à l'autre.
- Si ce n'est pas le cas, corrigez l'inclinaison de l'unité du moteur (2) avec les deux vis de réglage (55).

10. Mise au rebut et recyclage

L'appareil se trouve dans un emballage permettant d'éviter les dommages dus au transport. Cet emballage est une matière première et peut donc être réutilisé ultérieurement ou être réintroduit dans le circuit des matières premières.

L'appareil et ses accessoires sont en matériaux divers, comme par ex. des métaux et matières plastiques. Les appareils défectueux ne doivent pas être jetés dans les poubelles domestiques. Pour une mise au rebut conforme à la réglementation, l'appareil doit être déposé dans un centre de collecte approprié. Si vous ne connaissez pas de centre de collecte, veuillez vous renseigner auprès de l'administration de votre commune.

11. Stockage

Entreposez l'appareil et ses accessoires dans un endroit sombre, sec et à l'abri du gel tout comme inaccessible aux enfants. La température de stockage optimale est comprise entre 5 et 30 °C. Conservez l'outil électrique dans l'emballage d'origine.



Uniquement pour les pays de l'Union Européenne

Ne jetez pas les outils électriques dans les ordures ménagères!

Selon la norme européenne 2012/19/CE relative aux appareils électriques et systèmes électroniques usés et selon son application dans le droit national, les outils électriques usés doivent être récoltés à part et apportés à un recyclage respectueux de l'environnement.

Possibilité de recyclage en alternative à la demande de renvoi :

Le propriétaire de l'appareil électrique est obligé, en guise d'alternative à un envoi en retour, à contribuer à un recyclage effectué dans les règles de l'art en cas de cessation de la propriété. L'ancien appareil peut être remis à un point de collecte dans ce but. Cet organisme devra l'éliminer dans le sens de la Loi sur le cycle des matières et les déchets. Ne sont pas concernés les accessoires et ressources fournies sans composants électroniques.

Toute réimpression ou autre reproduction de la documentation et des papiers joints aux produits, même sous forme d'extraits, est uniquement permise une fois l'accord explicite de l'ISC GmbH obtenu.

Sous réserve de modifications techniques

Informations service après-vente

Nous disposons dans tous les pays mentionnés dans le bon de garantie de partenaires de service après-vente compétents dont vous trouverez les coordonnées dans le bon de garantie. Ceux-ci se tiennent à votre disposition pour tout ce qui concerne le service après-vente comme les réparations, l'approvisionnement en pièces de rechange et d'usure ou l'achat de pièces de consommation.

Il faut tenir compte du fait que pour ce produit les pièces suivantes sont soumises à une usure liée à l'utilisation ou à une usure naturelle ou que les pièces suivantes sont nécessaires en tant que consommables.

Catégorie	Exemple
Pièces d'usure*	galet de guidage, courroie trapézoïdale
Matériel de consommation/ pièces de consommation*	scie à ruban
Pièces manquantes	

*Pas obligatoirement compris dans la livraison !

En cas de vices ou de défauts, nous vous prions d'enregistrer le cas du défaut sur internet à l'adresse www.Einhell-Service.com. Veuillez donner une description précise du défaut et répondre dans tous les cas aux questions suivantes :

- est-ce que l'appareil a fonctionné une fois ou était-il défectueux dès le départ ?
- avez-vous remarqué quelque chose avant la panne (symptôme avant la panne) ?
- quel est le défaut de fonctionnement de l'appareil à votre avis (symptôme principal) ?
Décrivez ce défaut de fonctionnement.

Bon de garantie

Chère cliente, cher client,

nos produits sont soumis à un contrôle de qualité très strict. Si toutefois, il arrivait que cet appareil ne fonctionne pas parfaitement, nous en sommes désolés et nous vous prions de vous adresser à notre service après-vente à l'adresse indiquée sur le bon de garantie. Nous nous tenons également volontiers à votre disposition par téléphone au numéro de service après-vente indiqué. La garantie est valable dans les conditions suivantes :

1. Ces conditions de garantie s'adressent uniquement à des consommateurs, c'est à dire à des personnes physiques qui ne souhaitent ni utiliser ce produit dans le cadre de leur activité industrielle ou artisanale, ni dans le cadre de toute autre activité indépendante. Les conditions de garantie réglementent les prestations de garantie supplémentaires que le fabricant mentionné ci-dessous promet aux acheteurs de ses appareils en supplément de la prestation de garantie légale. Vos droits légaux en matière de garantie restent inchangés. Notre prestation de garanti est gratuite pour vous.
2. La prestation de garantie s'étend exclusivement aux défauts résultant d'une erreur de fabrication ou de matériau d'un appareil neuf du fabricant mentionné ci-dessous et acheté par vos soins. La prestation de garantie se limite selon notre décision soit à la résolution de tels défauts sur l'appareil, soit à l'échange de l'appareil.

Veillez au fait que nos appareils, conformément au règlement, n'ont pas été conçus pour être utilisés dans un environnement professionnel, industriel ou artisanal. Il n'y a donc pas de contrat de garantie quand l'appareil a été utilisé professionnellement, artisanalement ou par des sociétés industrielles ou exposé à une sollicitation semblable pendant la durée de la garantie.

3. Sont exclus de notre garantie :
 - les dommages liés au non-respect des instructions de montage ou en raison d'une installation incorrecte, au non-respect du mode d'emploi (en raison par ex. du branchement de l'appareil sur la tension de réseau ou le type de courant incorrect), au non-respect des dispositions de maintenance et de sécurité ou résultant d'une exposition de l'appareil à des conditions environnementales anormales ou d'un manque d'entretien et de maintenance.
 - les dommages résultant d'une utilisation abusive ou non conforme (comme par ex. une surcharge de l'appareil ou une utilisation d'outils ou d'accessoires non autorisés), de la pénétration d'objets étrangers dans l'appareil (comme par ex. du sable, des pierres ou de la poussière), de l'utilisation de la force ou de la violence (comme par ex. les dommages liés aux chutes).
 - les dommages sur l'appareil ou des parties de l'appareil résultant de l'usure normale liée à l'utilisation de l'appareil ou de toute autre usure naturelle.
4. La durée de garantie est de 24 mois et débute à la date d'achat de l'appareil. Les droits à la garantie doivent être revendiqués avant l'expiration de la durée de garantie dans un délai de deux semaines après avoir constaté le défaut. La revendication de droits à la garantie après expiration de la durée de garantie est exclue. La réparation ou l'échange de l'appareil n'entraîne ni une extension de la durée de garantie ni le début d'une nouvelle durée de garantie pour cet appareil ou toute autre pièce de rechange installée sur l'appareil. Cela est valable également dans le cas d'une intervention du service après-vente à domicile.
5. Pour faire valoir vos droits à la garantie, veuillez enregistrer l'appareil défectueux à l'adresse suivante : www.Einhell-Service.com. Veuillez garder à disposition la preuve d'achat ou tout autre justificatif de l'achat de votre nouvel appareil. Les appareils envoyés sans les justificatifs correspondants ou sans plaque signalétique sont exclus de la prestation de garantie en raison de l'impossibilité de les enregistrer. Si le défaut de l'appareil est inclut dans la garantie, vous recevrez sans délai un appareil réparé ou un nouvel appareil.

Bien entendu, nous réparons volontiers les défauts de votre appareil qui ne sont pas ou plus compris dans l'étendue de la garantie contre le remboursement des frais de réparation. Pour cela, veuillez envoyer l'appareil à notre adresse de service après-vente.

Pour les pièces d'usure, de consommation et manquantes, nous renvoyons aux restrictions de cette garantie conformément aux informations du service après-vente de ce mode d'emploi.



Pericolo! Per ridurre il rischio di lesioni leggete le istruzioni per l'uso



Attenzione! Portate cuffie antirumore. L'effetto del rumore può causare la perdita dell'udito.



Attenzione! Mettete una maschera antipolvere. Facendo lavori su legno o altri materiali si può creare della polvere nociva alla salute. Non lavorate materiale contenente amianto!



Attenzione! Indossate gli occhiali protettivi. Scintille create durante il lavoro o schegge, trucioli e polveri scaraventate fuori dall'apparecchio possono causare la perdita della vista.



Staccate la spina dalla presa di corrente in caso di qualsiasi lavoro di riparazione o di manutenzione!



Direzione di taglio del nastro della sega

⚠ Pericolo!

Nell'usare gli apparecchi si devono rispettare diverse avvertenze di sicurezza per evitare lesioni e danni. Quindi leggete attentamente queste istruzioni per l'uso/le avvertenze di sicurezza. Conservate bene le informazioni per averle a disposizione in qualsiasi momento. Se date l'apparecchio ad altre persone, consegnate queste istruzioni per l'uso/le avvertenze di sicurezza insieme all'apparecchio. Non ci assumiamo alcuna responsabilità per incidenti o danni causati dal mancato rispetto di queste istruzioni e delle avvertenze di sicurezza.

1. Avvertenze sulla sicurezza

Le relative avvertenze di sicurezza si trovano nell'opuscolo allegato.

⚠ Pericolo!

Leggete tutte le avvertenze di sicurezza e le istruzioni. Dimenticanze nel rispetto delle avvertenze di sicurezza e delle istruzioni possono causare scosse elettriche, incendi e/o gravi lesioni. **Conservate tutte le avvertenze e le istruzioni per eventuali necessità future.**

2. Descrizione dell'apparecchio ed elementi forniti

2.1 Descrizione dell'apparecchio (Fig. 1-24)

1. Interruttore ON/OFF
2. Unità motore
3. Superficie di scorrimento in gomma
4. Appoggio in gomma
5. Base di appoggio
6. Attacco di aspirazione
7. Volano inferiore del nastro
8. Volano superiore del nastro
9. Vite di serraggio
10. Battuta trasversale
11. Guida superiore del nastro della sega
12. Copertura laterale
13. Manopola di chiusura
14. Sede del piano di lavoro
15. Piano di lavoro
16. Scala graduata per l'inclinazione
17. Insert
18. Manopola a farfalla per piano di lavoro
19. Bussola per piano di lavoro
20. Vite per piano di lavoro
21. Leva dell'eccentrico per battuta parallela

22. Controdado di regolazione per battuta parallela
23. Scala graduata per battuta parallela
24. Battuta parallela
25. Telaio dell'apparecchio
26. Nastro della sega
27. Protezione dal ribaltamento
28. Lampada LED
29. Manopola di regolazione per il volano superiore del nastro
30. Dado ad alette
31. Ghiera di regolazione per la guida del nastro
32. Manopola di arresto per la guida del nastro
33. Vite di arresto
34. Controdado
35. Spintore
36. Supporto spintore
37. Barra di guida per battuta parallela
38. Viti di fissaggio per barra di guida
39. Cuscinetto di sostegno superiore sinistro
40. Cuscinetto di sostegno superiore destro
41. Cuscinetto di sostegno superiore posteriore
42. Unità di sostegno superiore
43. Vite a esagono cavo 5 mm
44. Cuscinetto di sostegno inferiore sinistro
45. Cuscinetto di sostegno inferiore destro
46. Cuscinetto di sostegno inferiore posteriore
47. Unità di sostegno inferiore
48. Vite a esagono cavo 4 mm
49. Apertura
50. Copertura
51. Copertura inseribile
52. Vite di fissaggio per battuta trasversale
53. Cinghia trapezoidale
54. Vite a esagono cavo 6 mm
55. Vite di regolazione
56. Interruttore ON/OFF lampada a LED
57. Chiave a brugola 4 mm
58. Chiave a brugola 5 mm

2.2 Elementi forniti

Verificate che l'articolo sia completo sulla base degli elementi forniti descritti. In caso di parti mancanti, rivolgetevi al nostro Centro Servizio Assistenza o al punto vendita in cui avete acquistato l'apparecchio presentando un documento di acquisto valido entro e non oltre i 5 giorni lavorativi dall'acquisto dell'articolo. Al riguardo fate attenzione alla Tabella Garanzia nelle informazioni sul Servizio Assistenza alla fine delle istruzioni.

- Aprite l'imballaggio e togliete con cautela l'apparecchio dalla confezione.
- Togliete il materiale d'imballaggio e anche i fermi di trasporto / imballo (se presenti).
- Controllate che siano presenti tutti gli elemen-

ti forniti.

- Verificate che l'apparecchio e gli accessori non presentino danni dovuti al trasporto.
- Se possibile, conservate l'imballaggio fino alla scadenza della garanzia.

Pericolo!

L'apparecchio e il materiale d'imballaggio non sono giocattoli! I bambini non devono giocare con sacchetti di plastica, film e piccoli pezzi! Sussiste pericolo di ingerimento e soffocamento!

- Sega a nastro
- Appoggio in gomma (4 pz.)
- Battuta trasversale
- Piano di lavoro
- Battuta parallela
- Spintore
- Chiave a brugola 4 mm
- Chiave a brugola 5 mm
- Avvertenze di sicurezza
- Istruzioni per l'uso originali

3. Utilizzo proprio

La sega a nastro serve a tagliare longitudinalmente e trasversalmente legname o materiali simili al legno e inoltre a tagliare materie plastiche e metalli non ferrosi. Non devono essere tagliati magnesio, metallo duro e metallo temprato.

L'apparecchio deve venire usato solamente per lo scopo a cui è destinato. Ogni altro tipo di uso che esuli da quello previsto non è un uso conforme.

L'utilizzatore/l'operatore, e non il costruttore, è responsabile dei danni e delle lesioni di ogni tipo che ne risultino.

I materiali di forma cilindrica devono essere tagliati solo con dispositivi di fissaggio adatti. Devono essere usati soltanto nastri adatti per l'apparecchio. Anche il rispetto delle avvertenze di sicurezza nonché delle istruzioni di montaggio e delle avvertenze per l'uso contenute nelle presenti istruzioni rientra nell'uso corretto.

Le persone che usano l'apparecchio e che si occupano della manutenzione devono conoscere l'apparecchio e gli eventuali pericoli. Inoltre si devono rispettare scrupolosamente le norme antinfortunistiche vigenti. Devono essere rispettate anche ulteriori regole generali di medicina del

lavoro e di sicurezza.

Le modifiche all'apparecchio escludono completamente ogni responsabilità del costruttore e ogni danno che ne derivi.

Anche nel caso di uso proprio non si possono escludere completamente determinati fattori di rischio residuo. In considerazione del funzionamento e della struttura dell'apparecchio si potrebbero presentare i seguenti punti:

- Danni all'udito se non si indossano i protettori auricolari necessari.
- Emissioni nocive di polveri di legno in caso di impiego in locali chiusi.
- Pericolo di infortuni se le mani vengono a contatto con la zona di taglio dell'utensile non coperta.
- Pericolo di lesioni durante il cambio di utensile (rischio di ferite da taglio).
- Pericolo a causa di pezzi da lavorare o loro frammenti scagliati all'intorno.
- Schiacciamento delle dita.
- Pericolo a causa di contraccolpo.
- Ribaltamento del pezzo da lavorare a causa di una superficie d'appoggio insufficiente.
- Contatto con l'utensile di taglio.
- Frammenti di rami e di pezzi da lavorare scagliati all'intorno.

Tenete presente che i nostri apparecchi non sono stati costruiti per l'impiego professionale, artigianale o industriale. Non ci assumiamo alcuna garanzia quando l'apparecchio viene usato in imprese commerciali, artigianali o industriali, o in attività equivalenti.

4. Caratteristiche tecniche

Tensione di rete: 220-240 V ~ 50 Hz
Potenza: 400 W
Numero di giri al minimo n_0 : 1450 min⁻¹
Nastro della sega: 1712 x 10 x 0,35 mm
Passo dei denti, denti ogni 25,4 mm:
..... 6 TPI (denti per pollice)
Lunghezza del nastro della sega min. / max.:
..... 1707 / 1717 mm
Larghezza del nastro della sega min. / max.:
..... 6 / 12 mm
Velocità del nastro della sega V: 726 m/min
Altezza di taglio: 101 mm / 90°
..... 60 mm / 45°

Sbraccio: 245 mm
Dimensioni del piano di lavoro: 335 x 340 mm
Piano di lavoro inclinabile: da 0° a 45°
Dimensioni max. del pezzo da lavorare:
..... 490 x 490 x 101 mm
Attacco di aspirazione: Ø 36 mm
Grado di protezione: I
Peso: ca. 26 kg

Pericolo!

Rumore e vibrazioni

I valori del rumore e delle vibrazioni sono stati rilevati secondo la norma EN 61029.

Livello di pressione acustica L_{pA} 84,3 dB(A)
Incertezza K_{pA} 3 dB(A)
Livello di potenza acustica L_{WA} 96 dB(A)
Incertezza K_{WA} 3 dB(A)

Portate cuffie antirumore.

L'effetto del rumore può causare la perdita dell'udito.

Limitate al minimo lo sviluppo di rumore e le vibrazioni!

- Utilizzate soltanto apparecchi in perfetto stato.
- Eseguite regolarmente la manutenzione e la pulizia dell'apparecchio.
- Adattate il vostro modo di lavorare all'apparecchio.
- Non sovraccaricate l'apparecchio.
- Fate eventualmente controllare l'apparecchio.
- Spegnete l'apparecchio se non lo utilizzate.

Attenzione!

Rischi residui

Anche se questo elettrotensile viene utilizzato secondo le norme, continuano a sussistere rischi residui. In relazione alla struttura e al funzionamento di questo elettrotensile potrebbero presentarsi i seguenti pericoli:

1. Danni all'apparato respiratorio nel caso in cui non venga indossata una maschera antipolvere adeguata.
2. Danni all'udito nel caso in cui non vengano indossate cuffie antirumore adeguate.

5. Prima della messa in esercizio

L'apparecchio deve venire installato in posizione stabile, cioè avvitato su un banco di lavoro o su un basamento solido. A tale scopo nella base dell'apparecchio si trovano fori di fissaggio.

- Il piano di lavoro deve essere montato correttamente.
- Prima della messa in esercizio devono essere regolarmente montati tutti i dispositivi di sicurezza e le coperture.
- Il nastro della sega deve potersi muovere liberamente.
- In caso di legno già lavorato, controllate che non presenti corpi estranei come per es. chiodi o viti, ecc.
- Prima di azionare l'interruttore di ON/OFF accertatevi che il nastro sia montato correttamente e che le parti mobili possano muoversi liberamente.
- Prima di inserire la spina nella presa di corrente assicuratevi che i dati sulla targhetta di identificazione corrispondano a quelli di rete.

Attenzione! Prima di qualsiasi operazione di manutenzione, di riattrezzaggio o di montaggio della sega a nastro staccate la spina dalla presa di corrente.

Attenzione! Portate sempre guanti protettivi in caso di contatto con il nastro della sega (26).

5.1 Montaggio (Fig. 1-4)

Avvertimento! Nel montaggio fate attenzione al peso dell'apparecchio e ricorrete all'aiuto di una seconda persona!

- Applicare i 4 appoggi di gomma (4) agli angoli della base di appoggio (5).
- Dopo che l'apparecchio è stato installato in posizione sicura estraete la protezione dal ribaltamento (27) fino alla battuta.
- Per montare il piano di lavoro (15) passando a fianco del nastro dovete prima smontare la barra di guida (37) dal piano di lavoro (15). A tale fine allentate le viti di fissaggio (38) sul lato inferiore del piano di lavoro (15). Togliete la barra di guida (37).
- Mettete il piano di lavoro (15) dal lato posteriore dell'apparecchio.
Avvertenza! La vite (20) deve essere inserita nella sede del piano di lavoro (14) attraverso la cavità (cfr. Fig. 4a).
- Mettete la bussola (19) e la manopola a farfalla (18) sulla vite (20) e fissate il piano di lavoro (15).
- Lo smontaggio avviene nell'ordine inverso.

5.2 Serraggio del nastro della sega (Fig. 2/5)

- Avvertenza! In caso di inattività prolungata della sega, la tensione del nastro deve venire ridotta, ciò significa che essa deve essere controllata prima dell'accensione della sega.
- Per poter controllare la tensione del nastro della sega aprite le due coperture laterali (12) allentando le manopole di chiusura (13).
- La tensione corretta del nastro della sega può venire accertata premendo con le dita lateralmente contro il nastro della sega, circa al centro tra i due volani del nastro della sega (7, 8). Facendo ciò dovrebbe essere possibile premere il nastro (26) solo minimamente (ca. 1-2 mm).
- Il nastro della sega teso in modo sufficiente fa un rumore metallico se viene toccato.
- Per tendere il nastro della sega (26), girate in senso orario la vite di serraggio (9).
- Dopo aver regolato la tensione del nastro della sega controllate la relativa posizione di scorrimento sui due volani (7, 8). Se necessario regolate il nastro della sega (vedi 5.3).
- Chiudete le due coperture laterali (12). Spingete la copertura laterale verso il telaio dell'apparecchio (25) fino alla battuta. La copertura laterale deve scattare in posizione facendo clic in modo chiaramente udibile. Serrate la manopola di chiusura (13) tenendo premuta la copertura laterale (12).
- Avvertenza! Se il nastro della sega non viene utilizzato per un periodo prolungato, riducete la tensione per evitare una dilatazione eccessiva. Per ridurre la tensione del nastro della sega (26) ruotate la vite di serraggio (9) di ca. 3 giri in senso antiorario.
- Avvertimento! In caso di tensione eccessiva il nastro della sega può rompersi.
- Avvertimento! In caso di tensione insufficiente il volano del nastro della sega azionato (7) può slittare e quindi non muovere il nastro.

5.3 Regolazione del nastro della sega (Fig. 2/6)

- Avvertenza! Prima di poter effettuare la regolazione del nastro della sega, il nastro deve essere teso correttamente (vedi 5.2).
- Aprite le due coperture laterali (12) allentando le manopole di chiusura (13).
- Ruotate lentamente a mano in senso orario il volano superiore del nastro della sega (8) fino a quando il nastro (26) rimane in una determinata posizione.
- Il nastro della sega (26) dovrebbe essere appoggiato alla superficie di scorrimento

- in gomma (3), senza però che questa sia a contatto con i denti del nastro! I denti del nastro della sega (26) dovrebbero sporgere in avanti dalla superficie di scorrimento in gomma (3) (cfr. Fig. 6b). Se ciò non avviene si deve correggere l'angolo di inclinazione del volano superiore del nastro della sega (8).
- Allentate il dado ad alette (30) per poter ruotare la manopola di regolazione (29).
- Se il nastro della sega (26) si sposta più in direzione del lato posteriore del volano (8), cioè verso il telaio dell'apparecchio (25), dovete ruotare la manopola di regolazione (29) in senso antiorario. Ruotate lentamente il volano del nastro della sega (7) con l'altra mano per verificare la posizione del nastro (26).
- Se il nastro della sega (26) si sposta verso il lato anteriore del volano (8), dovete ruotare la manopola di regolazione (29) in senso orario.
- Fissate la regolazione del volano superiore (8) serrando il dado ad alette (30).
- Chiudete le due coperture laterali (12). Spingete la copertura laterale verso il telaio dell'apparecchio (25) fino alla battuta. La copertura laterale deve scattare in posizione facendo clic in modo chiaramente udibile. Serrate la manopola di chiusura (13) tenendo premuta la copertura laterale (12).

5.4 Regolazione dei cuscinetti di sostegno (Fig. 7-10)

- Dopo ogni sostituzione del nastro della sega si devono regolare nuovamente i cuscinetti di sostegno della guida del nastro inferiore e superiore.
- Avvertenza! Prima di regolare i cuscinetti di sostegno dovete regolare la tensione del nastro della sega (26) secondo 5.2 e la sua posizione sui volani secondo 5.3.
- Avvertenza! I cuscinetti di sostegno sostengono il nastro della sega (26) solo durante l'operazione di taglio. Al minimo il nastro della sega non dovrebbe toccare i cuscinetti di sostegno.

5.4.1 Regolazione dei cuscinetti di sostegno superiori (Fig. 7/8)

- Regolate la guida superiore del nastro della sega (11) all'altezza media (vedi 5.5).
- Allentate le viti a esagono cavo del cuscinetto di sostegno superiore sinistro (39), destro (40) e posteriore (41) con la chiave a brugola da 4 mm (57).
- Spostate i cuscinetti di sostegno (39, 40, 41) finché siano appena scostati dal nastro della

- sega (26) (distanza max. 0,5 mm).
- Serrate nuovamente le viti a esagono cavo con la chiave a brugola (57).
- Avvertenza! Se montate un nastro della sega di larghezza diversa potete spostare l'intera unità di sostegno superiore (42), muovendo quindi contemporaneamente tutti i 3 cuscinetti di sostegno (39, 40, 41).
- A tale fine allentate la vite a esagono cavo da 5 mm (43) con la chiave a brugola da 5 mm (58). Spostate l'unità di sostegno superiore (42) fino a quando il cuscinetto di sostegno posteriore (41) sia appena scostato dal nastro della sega (distanza max. 0,5 mm). Serrate poi di nuovo la vite a esagono cavo (43).
- Attenzione! Il nastro della sega diviene inutilizzabile se i cuscinetti di sostegno laterali (39, 40) vengono a contatto con i suoi denti! Regolate la profondità dei cuscinetti di sostegno laterali con la vite a esagono cavo (43).

5.4.2 Regolazione dei cuscinetti di sostegno inferiori (Fig. 9a-10)

- Smontate il piano di lavoro (15). (vedi 5.1).
- Aprite la copertura laterale inferiore (12) allentando la manopola di chiusura (13).
- Allontanate la copertura (50) ruotandola in avanti in modo da accedere ai cuscinetti di sostegno.
- Allentate le viti a esagono cavo del cuscinetto di sostegno inferiore sinistro (44) e destro (45) con la chiave a brugola da 4 mm (57).
- Allentate la vite a esagono cavo del cuscinetto di sostegno inferiore posteriore (46) inserendo la chiave a brugola da 4 mm (57) attraverso l'apertura (49) e inserendola nella vite a esagono cavo.
- Spostate i cuscinetti di sostegno (44, 45, 46) finché siano appena scostati dal nastro della sega (26) (distanza max. 0,5 mm).
- Serrate nuovamente le viti a esagono cavo con la chiave a brugola (57).
- Avvertenza! Se montate un nastro della sega di larghezza diversa potete spostare l'intera unità di sostegno inferiore (47), muovendo quindi contemporaneamente tutti i 3 cuscinetti di sostegno (44, 45, 46).
- A tale fine allentate la vite a esagono cavo da 4 mm (48) con la chiave a brugola da 4 mm (57). Spostate l'unità di sostegno inferiore (47) fino a quando il cuscinetto di sostegno posteriore (46) sia appena scostato dal nastro della sega (distanza max. 0,5 mm). Serrate poi di nuovo la vite a esagono cavo (48).
- Avvertenza! Il nastro della sega diviene in-

- utilizzabile se i cuscinetti di sostegno laterali (44, 45) vengono a contatto con i suoi denti! Regolate la profondità dei cuscinetti di sostegno laterali con la vite a esagono cavo (48).
- Richiudete la copertura laterale (12).

Avvertenza! Dopo aver regolato sia i cuscinetti di sostegno inferiori che superiori:

- ruotate a mano il volano del nastro della sega di alcuni giri.
- Controllate la regolazione dei cuscinetti di sostegno ed eventualmente regolatevi di nuovo.

5.5 Regolazione della guida superiore del nastro della sega (Fig. 11)

- Allentate la manopola di arresto (32).
- Ruotando la ghiera di regolazione (31) abbassate la guida del nastro della sega (11) portandola il più vicino possibile al materiale da tagliare (distanza ca. 2-3 mm).
- Serrate di nuovo la manopola di arresto (32).
- Prima di ogni operazione di taglio è necessario che la regolazione venga controllata ovvero corretta.

5.6 Regolazione del piano di lavoro a 90° (Fig. 12)

- Regolate la guida del nastro della sega all'altezza massima (vedi 5.5).
- Allentate la manopola a farfalla (18) (vedi 5.1).
- Allentate il controdado (34).
- Posizionate la squadra da 90° (a) fra il nastro (26) e il piano di lavoro (15). (La squadra (a) non è compresa tra gli elementi forniti).
- Avvitando o svitando la vite di arresto (33) con la chiave a brugola (57) inclinate il piano di lavoro (15) fino a che l'angolo formato con il nastro della sega (26) sia esattamente di 90°.
- Per fissare questa regolazione, serrate di nuovo il controdado (34).
- Fissate di nuovo il piano di lavoro (15) con la manopola a farfalla (18).

5.7 Quale nastro utilizzare

Il nastro fornito con la sega a nastro è concepito per l'impiego universale. Nello scegliere il nastro della sega dovete osservare i criteri seguenti:

- Con un nastro sottile potete tagliare raggi più stretti che con uno largo.
- Un nastro largo viene utilizzato quando si vuole effettuare un taglio diritto. Ciò è particolarmente importante nel taglio del legno, dal momento che il nastro ha la tendenza a se-

guire la venatura, deviando così leggermente dalla linea di taglio desiderata.

- I nastri a dentellatura fine effettuano tagli più lisci, ma sono anche più lenti dei nastri a dentellatura grossolana.

Attenzione! Non utilizzate mai nastri piegati o strappati!

5.8 Sostituzione del nastro della sega (Fig. 1/13)

- Aprite le due coperture laterali (12) allentando le manopole di chiusura (13).
- Smontate la barra di guida (37) (vedi 5.1).
- Inclinate il piano di lavoro (15) a 45°.
- Allontanate la copertura (50) ruotandola in avanti.
- Riportate il piano di lavoro (15) a 90°.
- Estraeate verso l'alto la copertura inseribile (51).
- Regolate la guida del nastro della sega (11) all'altezza media tra il piano di lavoro (15) e il telaio dell'apparecchio (25).
- Riducete la tensione del nastro della sega (26) girando la vite di serraggio (9) in senso antiorario.
- Togliete il nastro della sega (26) dai relativi volani (7, 8) attraverso la fessura nel piano di lavoro (15).
- Rimontate il nuovo nastro della sega (26) sui due relativi volani (7, 8).
- Attenzione! Controllate il senso di rotazione, le superfici oblique di taglio dei denti devono corrispondere al senso di scorrimento, cioè essere rivolte verso il basso rispetto alla guida superiore del nastro della sega (11) (vedi freccia sulla copertura laterale superiore (12)).
- Rimontate la copertura inseribile (51).
- Inclinate il piano di lavoro a 45° per ruotare all'indietro la copertura (50), regolate di nuovo il piano di lavoro (15) a 90° e montate di nuovo la barra di guida (37).
- Tendete e regolate il nuovo nastro della sega (26) e regolate anche i cuscinetti di sostegno superiori e inferiori (vedi 5.2, 5.3, 5.4).
- Chiudete la copertura laterale (12).
- Avvertimento! Dopo ogni sostituzione del nastro della sega (26) controllate che questo, in posizione verticale e con piano di lavoro (15) inclinato a 45°, si muova liberamente nell'insert (17).
- Prima di continuare a lavorare con la sega si deve verificare che i dispositivi di protezione funzionino.

5.9 Sostituzione della superficie di scorrimento in gomma dei volani della sega a nastro (Fig. 14)

Le superfici di scorrimento in gomma (3) dei volani della sega a nastro (7, 8) si consumano dopo un certo periodo a causa dei denti affilati del nastro e devono essere quindi sostituiti.

- Togliete il nastro (26) (vedi 5.8).
- Sollevate con un piccolo cacciavite (b) il bordo della superficie di scorrimento in gomma (3) e staccatela quindi dal volano superiore del nastro della sega (8). (Il cacciavite (b) non è compreso tra gli elementi forniti)
- Procedete in modo analogo con il volano inferiore (7).
- Mettete la nuova superficie di scorrimento in gomma (3) e rimontate il nastro della sega (26).
- Tendete e regolate il nastro della sega (26) e regolate anche i cuscinetti di sostegno superiori e inferiori (vedi 5.2, 5.3, 5.4).

5.10 Sostituzione dell'insert (Fig. 15)

In caso di usura o danneggiamento si deve sostituire l'insert (17), altrimenti sussiste un maggiore pericolo di lesioni.

- Svitare la vite di fissaggio dell'insert (17) con un cacciavite a stella (c). (Il cacciavite a stella (c) non è compreso tra gli elementi forniti)
- Togliete l'insert consumato (17) estraendolo verso l'alto.
- Il montaggio del nuovo insert avviene nell'ordine inverso.

5.11 Attacco di aspirazione (Fig. 2)

La sega è dotata di un attacco di aspirazione (6) per i trucioli. Collegate la sega a nastro a un dispositivo di aspirazione dei trucioli (non compreso tra gli elementi forniti) allacciando il tubo del sistema di aspirazione al relativo attacco (6).

5.12 Supporto spintore (Fig. 16)

Quando non viene usato lo spintore (35) deve venire sempre conservato nel supporto (36).

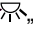
6. Uso

6.1 Interruttore ON/OFF (Fig. 17)

- La sega può essere inserita premendo il pulsante verde „I“.
- Per disinserire la sega si deve premere il pulsante rosso „0“.
- La sega a nastro è dotata di un interruttore di

bassa tensione. In caso di caduta di corrente la sega a nastro deve essere nuovamente inserita.

6.2 Lampada a LED (Fig. 4/17)

- Per garantire che la zona di lavoro sia ben illuminata, oltre all'illuminazione del locale potete utilizzare la lampada a LED (28). L'interruttore ON/OFF della lampada a LED (56) si trova direttamente sopra all'interruttore ON/OFF (1).
- Accensione: posizione dell'interruttore „„
- Spegnimento: posizione dell'interruttore „OFF“

6.3 Battuta parallela (Fig. 18)

- La battuta parallela (24) può essere montata sul piano di lavoro (15) a sinistra o a destra del nastro della sega (26).
- La battuta parallela (24) deve essere applicata alla barra di guida (37) del piano di lavoro (15).
- Mediante la scala graduata (23) sulla barra di guida (37) la battuta parallela (24) può essere regolata con la misura desiderata.
- Premendo la leva dell'eccentrico (21) si può bloccare la battuta parallela nella posizione voluta.
- Avvertenza! Se la forza di serraggio della battuta parallela (24) non fosse sufficiente potete aumentarla con il controdado di regolazione (22) sull'estremità posteriore della battuta parallela (24).

6.4 Tagli obliqui (Fig. 4)

Per poter effettuare dei tagli obliqui parallelamente al nastro della sega (26) potete inclinare il piano di lavoro (15) da 0° a 45°.

- Allentate la manopola a farfalla (18).
- Inclinate il piano di lavoro (15) fino a che la misura dell'angolo desiderata sia impostata sulla scala graduata per l'inclinazione (16).
- Serrate nuovamente la manopola a farfalla (18).
- Attenzione: in caso di piano di lavoro (15) inclinato la battuta parallela (24) deve venire posizionata in direzione di lavoro a destra del nastro della sega (26) sul lato orientato verso basso (se la larghezza del pezzo da lavorare lo permette), per assicurare che il pezzo da lavorare non scivoli via.

6.5 Battuta trasversale (Fig. 1)

- Spingete la battuta trasversale (10) nella scanalatura del piano di lavoro (15).

- Potete impiegare la battuta trasversale (10) per eseguire tagli inclinati trasversalmente rispetto al nastro della sega (26).
- Allentate la vite di fissaggio (52).
- Regolate la battuta trasversale sull'inclinazione desiderata.
- Avvitare nuovamente la vite di fissaggio (52).

Pericolo!

Non impiegate mai contemporaneamente la battuta trasversale (10) e quella parallela (24). Se si avvicina il pezzo da lavorare sia con la battuta parallela (24) che con la battuta trasversale (10) aumenta la probabilità che il nastro della sega si incastri causando un contraccolpo!

7. Esercizio

Avvertimento!

- Dopo ogni nuova regolazione si consiglia un taglio di prova per verificare le misure impostate.
- In tutte le operazioni di taglio la guida superiore del nastro della sega (11) deve essere posizionata il più vicino possibile al pezzo da lavorare (vedi 5.5).
- Il pezzo da lavorare deve essere sempre tenuto con due mani e piano rispetto al piano di lavoro (15) per evitare che il nastro della sega (26) si blocchi.
- L'avanzamento deve avvenire sempre con una pressione costante ed appena sufficiente perché il nastro tagli il materiale senza problemi ma non si blocchi.
- Utilizzate sempre la battuta parallela (24) o quella trasversale (10) per ogni operazione di taglio per la quale possa venire usata.
- È meglio eseguire un taglio in una sola operazione piuttosto che in più passaggi, per i quali potrebbe essere necessario spostare all'indietro il pezzo da lavorare. Se tuttavia non fosse possibile evitare di spostare all'indietro il pezzo, è necessario disinserire in precedenza la sega a nastro e spostare il pezzo solo dopo che il nastro (26) si sia arrestato completamente.
- Nelle operazioni di taglio il pezzo da lavorare deve essere sempre condotto con il suo lato più lungo.

Pericolo! Nella lavorazione di pezzi stretti deve essere utilizzato assolutamente uno spintore. Lo spintore (35) deve essere sempre tenuto a

portata di mano sull'apposito supporto (36) a lato della sega.

7.1 Esecuzione di tagli longitudinali (Fig. 19)

In questo caso si tratta di segare un pezzo longitudinalmente.

- Regolate la battuta parallela (24) sul lato sinistro (per quanto possibile) del nastro della sega (26) secondo la larghezza desiderata.
- Abbassate la guida del nastro (11) sul pezzo da lavorare. (Si veda 5.5).
- Inserite la sega.
- Premete con la mano destra uno spigolo del pezzo da segare contro la battuta parallela (24), mentre il lato piatto è appoggiato sul piano di lavoro (15).
- Spingete il pezzo con un avanzamento costante lungo la battuta parallela (24) verso il nastro della sega (26).
- Importante: i pezzi lunghi da lavorare devono venire fissati affinché non si ribaltino una volta tagliati (per es. con supporto, ecc.)

7.2 Esecuzione di tagli inclinati (Fig. 20)

- Impostate il piano di lavoro sull'angolo desiderato (vedi 6.4).
- Eseguite il taglio come spiegato al punto (7.1).

7.3 Esecuzione di tagli trasversali (Fig. 21)

- Spingete la battuta trasversale (10) nella scanalatura del piano di lavoro (15) e impostate l'inclinazione desiderata. (Si veda 6.5).
- Abbassate la guida del nastro (11) sul pezzo da lavorare. (Si veda 5.5).
- Spingete saldamente il pezzo da lavorare contro la battuta trasversale (10).
- Inserite la sega.
- Per eseguire il taglio spingete la battuta trasversale (10) e il pezzo da lavorare in direzione del nastro.
- Avvertimento! Tenete sempre il pezzo da lavorare spinto con la battuta, mai il pezzo libero che viene tagliato.
- Spingete sempre la battuta trasversale (10) fino a quando il pezzo da lavorare sia completamente tagliato.

7.4 Tagli a mano libera (Fig. 22)

Una delle caratteristiche più importanti di una sega a nastro è l'esecuzione senza problemi di tagli curvi e di raggi.

- Abbassate la guida del nastro (11) sul pezzo da lavorare. (Si veda 5.5).
- Inserite la sega.

- Premete con forza il pezzo sul piano di lavoro (15) e spingetelo lentamente verso il nastro della sega (26).
- Nei tagli a mano libera dovete procedere con una bassa velocità di avanzamento, in modo che il nastro (26) possa seguire la linea desiderata.
- In molti casi è di aiuto segare curve e angoli grossolanamente a circa 6 mm di distanza dalla linea.
- Se dovete segare delle curve che sono troppo strette per il nastro utilizzato, è necessario eseguire dei tagli preliminari fino alla parte anteriore della curva che poi vengono tagliati via quando viene eseguito il raggio definitivo.

8. Trasporto

Trasportate la sega a nastro tenendola con una mano per la base di appoggio (5) e con l'altra mano per il telaio dell'apparecchio (25). Attenzione! Per il sollevamento o il trasporto non usate mai i ripari.

9. Pulizia, manutenzione e ordinazione dei pezzi di ricambio

Pericolo!

Staccate la spina dalla presa di corrente prima di qualsiasi regolazione, manutenzione o riparazione.

9.1 Pulizia

- Tenete il più possibile i dispositivi di protezione, le fessure di aerazione e la carcassa del motore liberi da polvere e sporco. Strofinare l'apparecchio con un panno pulito o soffiato con l'aria compressa a pressione bassa.
- Consigliamo di pulire l'apparecchio subito dopo averlo usato.
- Pulite l'apparecchio regolarmente con un panno asciutto ed un po' di sapone. Non usare detersivi o solventi perché questi ultimi potrebbero danneggiare le parti in plastica dell'apparecchio. Fate attenzione che non possa penetrare dell'acqua nell'interno dell'apparecchio. La penetrazione di acqua in un elettroutensile aumenta il rischio di una scossa elettrica.

9.2 Manutenzione

All'interno dell'apparecchio non si trovano altre parti sottoposte ad una manutenzione qualsiasi.

9.3 Ordinazione di pezzi di ricambio e accessori

In caso di ordinazione di pezzi di ricambio è necessario indicare quanto segue:

- Tipo di apparecchio
- Numero di articolo dell'apparecchio
- Numero di identificazione dell'apparecchio
- Numero del pezzo di ricambio richiesto

Per i prezzi e le informazioni attuali si veda www.Einhell-Service.com



Consiglio! Per un buon risultato di lavoro consigliamo gli accessori di qualità di [kwb](http://www.kwb.eu) ! www.kwb.eu
welcome@kwb.eu

9.4 Regolazione della tensione della cinghia trapezoidale (Fig. 23/24)

Controllate regolarmente se la cinghia trapezoidale (53) è tesa a sufficienza. Se la tensione è insufficiente potete regolarla di nuovo:

- L'altezza dell'unità motore (2) può essere regolata tramite l'asola nel relativo supporto.
- Allentate le due viti a esagono cavo da 6 mm (54) e spingete verso il basso l'unità motore (2). (La chiave a brugola da 6 mm non è compresa tra gli elementi forniti)
- Non appena viene raggiunta una tensione sufficiente della cinghia trapezoidale (53) serrate di nuovo saldamente le viti a esagono cavo da 6 mm (54).
- Attenzione! Dopo aver regolato la tensione dovete accertarvi che l'albero motore e l'albero del volano inferiore del nastro (7) siano paralleli tra loro.
- Se non è così, correggete l'inclinazione dell'unità motore (2) con le due viti di regolazione (55).

10. Smaltimento e riciclaggio

L'apparecchio si trova in un imballaggio per evitare i danni dovuti al trasporto. Questo imballaggio rappresenta una materia prima e può perciò essere utilizzato di nuovo o riciclato. L'apparecchio e i suoi accessori sono fatti di materiali diversi, per es. metallo e plastica. Gli apparecchi difettosi non devono essere gettati nei rifiuti domestici. Per uno smaltimento corretto l'apparecchio va consegnato ad un apposito centro di raccolta. Se non vi è noto nessun centro di raccolta, rivolgetevi per informazioni all'amministrazione comunale.

11. Conservazione

Conservate l'apparecchio e i suoi accessori in un luogo buio, asciutto, al riparo dal gelo e non accessibile ai bambini. La temperatura ottimale per la conservazione è compresa tra i 5 e i 30 °C. Conservate l'elettrotensile nell'imballaggio originale.



Solo per paesi membri dell'UE

Non smaltite gli elettrodomestici nei rifiuti domestici!

Secondo la direttiva europea 2012/19/CE sui rifiuti di apparecchiature elettriche ed elettroniche e il suo recepimento nelle normative nazionali, gli elettrodomestici usati devono venire raccolti separatamente e venire smaltiti in modo ecocompatibile.

Alternativa di riciclaggio alla richiesta di restituzione:

il proprietario dell'apparecchio elettrico è tenuto in alternativa, invece della restituzione, a collaborare in modo che lo smaltimento venga eseguito correttamente in caso ceda l'apparecchio. L'apparecchio vecchio può anche venire consegnato ad un centro di raccolta che provvede poi allo smaltimento secondo le norme nazionali sul riciclaggio e sui rifiuti. Non ne sono interessati gli accessori e i mezzi ausiliari senza elementi elettrici forniti insieme ai vecchi apparecchi.

La ristampa o l'ulteriore riproduzione, anche parziale, della documentazione o dei documenti d'accompagnamento dei prodotti è consentita solo con l'esplicita autorizzazione da parte della iSC GmbH.

Con riserva di apportare modifiche tecniche

Informazioni sul Servizio Assistenza

In tutti i Paesi indicati nel certificato di garanzia disponiamo di competenti partner per il Servizio Assistenza (per i relativi dati di contatto si veda il certificato di garanzia), che sono a vostra disposizione per tutte le richieste di assistenza come riparazione, fornitura di pezzi di ricambio e parti di usura o vendita di materiali di consumo.

Si deve tenere presente che le seguenti parti di questo prodotto sono soggette a un'usura naturale o dovuta all'uso ovvero che le seguenti parti sono necessarie come materiali di consumo.

Categoria	Esempio
Parti soggette ad usura *	Rullo di guida, cinghia trapezoidale
Materiale di consumo/parti di consumo *	Nastro della sega
Parti mancanti	

* non necessariamente compreso tra gli elementi forniti!

In presenza di difetti o errori vi preghiamo di denunciare il caso sul sito internet www.Einhell-Service.com. Vi preghiamo di descrivere con precisione l'anomalia e a tal riguardo di rispondere in ogni caso alle seguenti domande:

- L'apparecchio ha già funzionato una volta o era difettoso fin dall'inizio?
- Avete notato qualcosa prima che si manifestasse il difetto (sintomo prima del difetto)?
- A vostro parere che cosa non funziona nell'apparecchio (sintomo principale)?
Descrivete che cosa non funziona.

Certificato di garanzia

Gentili clienti,

i nostri prodotti sono soggetti ad un rigido controllo di qualità. Se l'apparecchio non dovesse tuttavia funzionare correttamente, ci scusiamo e vi preghiamo di rivolgervi al nostro servizio di assistenza clienti all'indirizzo indicato in questa scheda di garanzia. Siamo a vostra disposizione anche telefonicamente al numero del Servizio Assistenza indicato. Per la rivendicazione dei diritti di garanzia vale quanto segue:

1. Le presenti condizioni di garanzia si rivolgono esclusivamente a consumatori, vale a dire a persone fisiche che non intendono utilizzare questo prodotto né in ambito professionale né per altre attività di lavoro autonomo. Le presenti condizioni di garanzia regolano prestazioni di garanzia supplementari che il produttore su indicato concede in aggiunta alla garanzia legale agli acquirenti di nuovi apparecchi. La presente garanzia non tocca i vostri diritti al ricorso in garanzia previsti dalla legge. Le nostre prestazioni di garanzia sono per voi gratuite.

2. La prestazione di garanzia riguarda esclusivamente i difetti di un nuovo apparecchio da voi acquistato del produttore di cui sopra, riconducibili a errori di materiale o di produzione, ed è limitata, a nostra discrezione, all'eliminazione di questi difetti dell'apparecchio o alla sostituzione dell'apparecchio stesso.

Tenete presente che i nostri apparecchi non sono stati costruiti per l'impiego artigianale, professionale o imprenditoriale. Pertanto un contratto di garanzia non viene concluso se l'apparecchio è stato usato entro il periodo di garanzia in attività artigianali, imprenditoriali o industriali o se è stato sottoposto a sollecitazioni equivalenti.

3. Sono esclusi dalla nostra garanzia:

- Danni all'apparecchio causati dalla mancata osservanza delle istruzioni di montaggio o per un'installazione non corretta, dalla mancata osservanza delle istruzioni per l'uso (come ad es. collegamento a una tensione di rete o a un tipo di corrente non corretti), dalla mancata osservanza delle norme relative alla manutenzione e alla sicurezza, dall'esposizione dell'apparecchio a condizioni ambientali anomale o per la mancata esecuzione di pulizia e manutenzione.

- Danni all'apparecchio dovuti a usi impropri o illeciti (come per es. sovraccarico dell'apparecchio o utilizzo di utensili di ricambio o accessori non consentiti), alla penetrazione di corpi estranei nell'apparecchio (come per es. sabbia, pietre o polvere, danni dovuti al trasporto), all'impiego della forza o a influssi esterni (come per es. danni causati da caduta).

- Danni all'apparecchio o a parti di esso da ricondurre a un'usura comune, dovuta all'uso o di altro tipo naturale.

4. Il periodo di garanzia è 24 mesi e inizia a partire dalla data di acquisto dell'apparecchio. I diritti di garanzia devono essere fatti valere prima della scadenza del periodo di garanzia, entro due settimane dopo avere accertato il difetto. È esclusa la rivendicazione di diritti di garanzia dopo la scadenza del relativo periodo. La riparazione o la sostituzione dell'apparecchio non comporta una proroga del periodo di garanzia e con questa prestazione per l'apparecchio o per pezzi di ricambio eventualmente installati non inizia un nuovo periodo di garanzia. Ciò vale anche nel caso in cui si ricorra a un servizio sul posto.

5. Per rivendicare il diritto di garanzia vi preghiamo di comunicare che l'apparecchio è difettoso tramite sito internet: www.Einhell-Service.com. Tenete a portata di mano il documento di acquisto o altri documenti come prova dell'acquisto del vostro apparecchio nuovo. Apparecchi inviati senza i relativi documenti o senza targhetta d'identificazione sono esclusi dalla prestazione di garanzia perché non possono essere classificati in modo corrispondente. Se il difetto dell'apparecchio rientra nella nostra prestazione di garanzia, ricevete prontamente l'apparecchio riparato o un apparecchio nuovo.

Naturalmente effettuiamo a pagamento anche riparazioni sull'apparecchio che non rientrano o non rientrano più nella garanzia. A tale scopo inviate l'apparecchio all'indirizzo del nostro Centro Assistenza.

Per parti mancanti, di consumo e soggette a usura rimandiamo alle limitazioni di questa garanzia secondo le informazioni sul Servizio Assistenza di queste istruzioni per l'uso.



Nebezpečí! Ke snížení rizika zranění si přečíst návod k obsluze



Pozor! Noste ochranu sluchu. Působení hluku může způsobit ztrátu sluchu.



Pozor! Noste ochrannou masku proti prachu. Při zpracování dřeva a jiných materiálů může vznikat zdraví škodlivý prach. Materiál obsahující azbest nesmí být opracováván!



Pozor! Noste ochranné brýle. Jiskry vznikající při práci nebo odštěpky dřeva, třísky a prachy vystupující z přístroje mohou způsobit ztrátu viditelnosti.



Při všech opravářských a údržbářských pracích vytáhnout síťovou zástrčku!



Směr řezání pilového pásu

⚠ Nebezpečí!

Při používání přístrojů musí být dodržována určitá bezpečnostní opatření, aby se zabránilo zraněním a škodám. Přečtěte si proto pečlivě tento návod k obsluze / bezpečnostní pokyny. Dobře si ho / je uložte, abyste měli tyto informace kdykoliv po ruce. Pokud předáte přístroj jiným osobám, předejte s ním prosím i tento návod k obsluze / bezpečnostní pokyny. Nepřebíráme žádné ručení za škody a úrazy vzniklé v důsledku nedodržování tohoto návodu k obsluze a bezpečnostních pokynů.

1. Bezpečnostní pokyny

Příslušné bezpečnostní pokyny naleznete v příložené brožurce.

⚠ Nebezpečí!

Přečtěte si všechny bezpečnostní pokyny a instrukce. Zanedbání při dodržování bezpečnostních pokynů a instrukcí mohou mít za následek úder elektrickým proudem, požár a/nebo těžká zranění. **Všechny bezpečnostní pokyny a instrukce si uložte pro budoucí použití.**

2. Popis přístroje a rozsah dodávky

2.1 Popis přístroje (obr. 1–24)

1. Za-/vypínač
2. Motorová jednotka
3. Gumová běžná plocha
4. Gumová botka
5. Podstavec
6. Přípojka odsávání
7. Kotouč pilového pásu dole
8. Kotouč pilového pásu nahoře
9. Napínací šroub
10. Příčný doraz
11. Vedení pilového pásu nahoře
12. Postranní víko
13. Uzávěr
14. Upínání pilového stolu
15. Pilový stůl
16. Úhlová stupnice
17. Vložka stolu
18. Křídlová rukojeť pilového stolu
19. Objímka pilového stolu
20. Šroub pilového stolu
21. Excentrická páčka paralelního dorazu
22. Seřizovací matice paralelního dorazu
23. Stupnice paralelního dorazu

24. Paralelní doraz
25. Podstavec stroje
26. Pilový pás
27. Ochrana proti převrácení
28. LED světlo
29. Nastavovací rukojeť kotouče pilového pásu nahoře
30. Křídlová matice
31. Nastavovací kolečko vedení pilového pásu
32. Fixační prvek vedení pilového pásu
33. Dorazový šroub
34. Pojistná matice
35. Posuvná tyč
36. Držák posuvné tyče
37. Vodicí lišta paralelního dorazu
38. Zajišťovací šrouby vodicí lišty
39. Opěrné ložisko nahoře, vlevo
40. Opěrné ložisko nahoře, vpravo
41. Opěrné ložisko nahoře, vzadu
42. Ložisková jednotka nahoře
43. Šroub s vnitřním šestihranem 5 mm
44. Opěrné ložisko dole, vlevo
45. Opěrné ložisko dole, vpravo
46. Opěrné ložisko dole, vzadu
47. Ložisková jednotka dole
48. Šroub s vnitřním šestihranem 4 mm
49. Otvor
50. Kryt
51. Kryt vtahu
52. Zajišťovací šroub příčného dorazu
53. Klínový řemen
54. Šroub s vnitřním šestihranem 6 mm
55. Nastavovací šroub
56. Za-/vypínač LED světla
57. Šestihranný klíč vel. 4 mm
58. Šestihranný klíč vel. 5 mm

2.2 Rozsah dodávky

Zkontrolujte prosím úplnost výrobku na základě popsaného rozsahu dodávky. V případě chybějících dílů se prosím obraťte nejpozději během 5 pracovních dnů po zakoupení výrobku za předložení platného dokladu o koupi na naše servisní středisko nebo prodejnu, kde jste přístroj zakoupili. Dbejte prosím na tabulku o záruce v servisních informacích na konci návodu.

- Otevřete balení a přístroj opatrně vyjměte z balení.
- Odstraňte obalový materiál a ochrany balení / dopravní pojistky (jsou-li k dispozici).
- Překontrolujte, zda je rozsah dodávky úplný.
- Zkontrolujte přístroj a příslušenství, zda nebyly při přepravě poškozeny.
- Balení si pokud možno uložte až do uplynutí záruční doby.

Nebezpečí!

Přístroj a obalový materiál nejsou dětská hračka! Děti si nesmějí hrát s plastovými sáčky, fóliemi a malými díly! Hrozí nebezpečí spolknutí a udušení!

- Pásová pila
- Gumová botka (4x)
- Příčný doraz
- Pilový stůl
- Paralelní doraz
- Posuvná tyč
- Šestihranný klíč vel. 4 mm
- Šestihranný klíč vel. 5 mm
- Bezpečnostní pokyny
- Originální návod k použití

3. Použití podle účelu určení

Pásová pila slouží k podélnému a příčnému řezání dřeva nebo dřevu podobných obrobků, navíc k řezání plastů a neželezných kovů. Nesmí se používat k řezání hořčíku, tvrdokovu a tvrzených kovů.

Přístroj smí být používán pouze podle svého účelu určení. Každé další, toto překračující použití, neodpovídá použití podle účelu určení. Za z toho vyplývající škody nebo zranění všeho druhu ručí uživatel/obsluhující osoba a ne výrobce.

Kulaté obrobky smí být řezány pouze za použití vhodného upínacího zařízení. Používat se smí pouze pilové pásy vhodné pro daný stroj. Součástí použití podle účelu určení je také dbát bezpečnostních pokynů, tak jako návodu k montáži a provozních pokynů v návodu k použití.

Osoby, které stroj obsluhují a udržují, musí být s tímto seznámeny a být poučeny o možných nebezpečích. Kromě toho musí být co nejpřísněji dodržovány platné předpisy k předcházení úrazům. Dále je třeba dodržovat ostatní všeobecná pravidla v pracovních oblastech a bezpečnostně technických oblastech.

Změny na stroji zcela vylučují ručení výrobce a z toho vzniklé škody.

I přes použití podle účelu určení nelze zcela vyloučit určité zbývající rizikové faktory. Podmíněna konstrukcí a uspořádáním stroje se mohou vyskytnout následující rizika:

- Poškození sluchu při nepoužívání potřebné ochrany sluchu.
- Zdraví škodlivé emise dřevěného prachu při používání v uzavřených místnostech.
- Nebezpečí úrazu kontaktem ruky s nezakrytou oblastí řezání nástroje.
- Nebezpečí zranění při výměně nástroje (nebezpečí pořezání).
- Ohrožení v důsledku odmrštění obrobků nebo částí obrobků.
- Pohmoždění prstů.
- Ohrožení zpětným rázem.
- Převrácení obrobku v důsledku nedostatečné opěrné plochy obrobku.
- Dotknutí se řezného nástroje.
- Vylétnutí částí větví a částí obrobků.

Dbejte prosím na to, že naše přístroje nebyly podle svého účelu určení konstruovány pro živnostenské, řemeslnické nebo průmyslové použití. Nepřebíráme proto žádné ručení, pokud je přístroj používán v živnostenských, řemeslných nebo průmyslových podnicích a při srovnatelných činnostech.

4. Technická data

Síťové napětí:	220–240 V ~ 50 Hz
Výkon:	400 W
Otáčky naprázdno n_0 :	1450 min ⁻¹
Pilový pás:	1712 x 10 x 0,35 mm
Členění zubů na 25,4 mm: 6 ZNP (zubů na palec)	
Délka pilového pásu min. / max.: 1707 / 1717 mm	
Šířka pilového pásu min. / max.:	6 / 12 mm
Rychlost pilového pásu V:	726 m/min.
Výška sekání:	101 mm / 90°
.....	60 mm / 45°
Vyložení:	245 mm
Velikost stolu:	335 x 340 mm
Naklápěcí stůl:	0° až 45°
Velikost obrobku max.:	490 x 490 x 101 mm
Přípojka odsávání:	Ø 36 mm
Třída ochrany:	I
Hmotnost:	cca 26 kg

Nebezpečí!**Hluk a vibrace**

Hluk a vibrace změřeny podle normy EN 61029.

Hladina akustického tlaku L_{pA} 84,3 dB(A)
Nejistota K_{pA} 3 dB(A)

Hladina akustického výkonu L_{WA} 96 dB(A)
 Nejistota K_{WA} 3 dB(A)

Noste ochranu sluchu.

Působení hluku může způsobit ztrátu sluchu.

Omezte tvorbu hluku a vibrace na minimum!

- Používejte pouze přístroje v bezvadném stavu.
- Pravidelně provádějte údržbu a čištění přístroje.
- Přizpůsobte Váš způsob práce přístroji.
- Nepřetěžujte přístroj.
- V případě potřeby nechte přístroj zkontrolovat.
- Přístroj vypněte, pokud ho nepoužíváte.

Pozor!

Zbývající rizika

I přesto, že obsluhujete elektrický přístroj podle předpisů, existují vždy zbývající rizika. V souvislosti s konstrukcí a provedením elektrického přístroje se mohou vyskytnout následující nebezpečí:

1. Poškození plic, pokud se nenosí žádná vhodná ochranná maska proti prachu.
2. Poškození sluchu, pokud se nenosí žádná vhodná ochrana sluchu.

5. Před uvedením do provozu

Stroj musí být stabilně postavený, tzn. přišroubovaný na pracovním stole nebo pevném podstavci. Za tímto účelem se na noze stroje nacházejí otvory pro připevnění.

- Pilový stůl musí být správně namontován.
- Před uvedením do provozu musí být všechny kryty a bezpečnostní zařízení správně namontovány.
- Pilový pás se musí volně otáčet.
- U již opracovaného dřeva dbejte na cizí tělesa jako např. hřebíky nebo šrouby atd.
- Než stisknete za-/vypínač, ujistěte se, že je pilový pás správně namontovaný, a zkontrolujte volný chod pohyblivých částí.
- Před připojením stroje se přesvědčte, zda souhlasí údaje na typovém štítku s údaji sítě.

Pozor! Před všemi údržbářskými, přezbrojovacími a montážními pracemi vytáhněte síťovou zástrčku.

Pozor! Pokud se dotýkáte pilového pásu (26), noste vždy ochranné rukavice.

5.1 Montáž (obr. 1 - 4)

Varování! Při montáži dbejte hmotnosti stroje a provádějte ji za asistence druhé osoby!

- 4 gumové botky (4) nasadte do rohů nohy pily (5).
- Poté, co jste pilu postavili do stabilní polohy, vytáhněte až na doraz ochranu proti převrácení (27).
- Pro montáž pilového stolu (15) kolem pilového pásu musíte z pilového stolu (15) nejprve odmontovat vodící lištu (37). Uvolněte zajišťovací šrouby (38) na spodní straně pilového stolu (15). Sejměte vodící lištu (37).
- Pilový stůl (15) opět ze zadní strany nasadte na stroj.
- Upozornění! Šroub (20) musí být zaveden do výřezu v upínání pilového stolu (14) (srv. obr. 4a).
- Objímku (19) a křídlovou rukojeť (18) nasadte na šroub (20) a pilový stůl (15) zafixujte.
- Demontáž se provádí v opačném pořadí.

5.2 Napínání pilového pásu (obr. 2/5)

- Upozornění! Při delším odstavení pily se musí pilový pás uvolnit, tzn. před zapnutím pily se musí zkontrolovat napnutí pilového pásu.
- Pro kontrolu napnutí pilového pásu otevřete obě postranní víka (12) povolením uzávěrů (13).
- Správné napnutí pilového pásu se kontroluje přitlačením prstu na stranu pilového pásu, zhruba veprostřed mezi oběma kotouči pilového pásu (7, 8). Při tom by se měl pilový pás (26) prohnout jen minimálně (o cca 1–2 mm).
- Dostatečně napnutý pilový pás vydává kovový zvuk, když se na něj lehce zaklepe.
- Napínacím šroubem (9) pro napínání pilového pásu (26) otáčejte ve směru hodinových ručiček.
- Po nastavení napnutí pilového pásu zkontrolujte polohu chodu pilového pásu na obou kotoučích pilového pásu (7, 8). Pokud je to nutné, musíte pilový pás nastavit (viz 5.3).
- Obě postranní víka (12) zavřete. Postranní víko přitlačte k podstavci stroje (25) až na doraz. Postranní víko musí slyšitelně zacvaknout. Držte postranní víko (12) přitlačené a pevně zašroubujte uzávěr (13).
- Upozornění! Pilový pás povolte, pokud ho nebudete delší dobu používat, aby se zbytečně neprodlužoval. Pro uvolnění pilového pásu (26) otočte napínacím šroubem (9) o cca 3 otáčky proti směru hodinových ručiček.
- Varování! Příliš napnutý pilový pás se může rozlomit.

- Varování! Při nedostatečně napnutém pilovém pásu se poháněný kotouč pilového pásu (7) může protáčet, načež pilový pás zůstane stát.

5.3 Nastavení pilového pásu (obr. 2/6)

- Upozornění! Než provedete nastavení pilového pásu, musí se správně napnout (viz 5.2).
- Otevřete obě postranní víka (12) povolením uzávěrů (13).
- Horním kotoučem pilového pásu (8) opatrně otáčejte rukou ve směru hodinových ručiček tak dlouho, až se pilový pás (26) zaběhne do určité neměnné polohy.
- Pilový pás (26) by měl přilíhat na gumovou běžnou plochu (3), přičemž se pilové zuby této gumové běžné plochy nedotýkají! Zuby pilového pásu (26) mají gumovou běžnou plochu (3) přechýlávat (srv. obr. 6b). Pokud tomu tak není, je nutné upravit úhel sklonu horního kotouče pilového pásu (8).
- Abyste mohli nastavovací rukojetí (29) otáčet, povolte křídlovou matici (30).
- Pokud pilový pás (26) ubíhá více k zadní straně kotouče pilového pásu (8), tzn. ve směru k podstavci stroje (25), musí se nastavovací rukojetí (29) otáčet proti směru hodinových ručiček. Druhou rukou pomalu otáčejte kotouč pilového pásu (7), abyste zkontrolovali polohu pilového pásu (26).
- Pokud pilový pás (26) ubíhá k přední straně kotouče pilového pásu (8), je nutné nastavovací rukojetí (29) otáčet ve směru hodinových ručiček.
- Optimální polohu na horním kotouči pilového pásu (8) zafixujte utažením křídlové matice (30).
- Obě postranní víka (12) zavřete. Postranní víko přitlačte k podstavci stroje (25) až nadoraz. Postranní víko musí slyšitelně zacvaknout. Držte postranní víko (12) přitlačené a pevně zašroubujte uzávěr (13).

5.4 Nastavení opěrných ložisek (obr. 7–10)

- Po každé výměně pilového pásu se musí nově nastavit opěrná ložiska dolního a horního vedení pilového pásu.
- Upozornění! Než opěrná ložiska nastavíte, musíte nastavit napnutí pilového pásu podle bodu 5.2 a rovněž polohu pilového pásu (26) na otáčivých kotoučích podle bodu 5.3.
- Upozornění! Opěrná ložiska slouží pouze k podpirání pilového pásu (26) během procesu řezání. Při běhu naprázdno by se pilový pás neměl opěrných ložisek dotýkat.

5.4.1 Nastavení horních opěrných ložisek (obr. 7/8)

- Horní vedení opěrného pásu (11) nastavte do střední polohy (viz 5.5).
- Na opěrném ložisku vlevo nahoře (39), vpravo (40) a vzadu (41) povolte vždy šroub s vnitřním šestihranem pomocí šestihraného klíče vel. 4 mm (57).
- Opěrná ložiska (39, 40, 41) posuňte vždy natolik, aby se již nedotýkala pilového pásu (26) (vzdálenost max. 0,5 mm).
- Šrouby s vnitřním šestihranem opět utáhněte pomocí šestihraného klíče (57).
- Upozornění! Pokud montujete pilový pás s odlišnou šířkou, můžete posunout kompletní horní ložiskovou jednotku (42), čímž lze posunout najednou všechna 3 opěrná ložiska (39, 40, 41).
- K tomu povolte šroub s vnitřním šestihranem vel. 5 mm (43) pomocí šestihraného klíče vel. 5 mm (58). Horní ložiskovou jednotku (42) posuňte natolik, až se zadní opěrné ložisko (41) přestane dotýkat pilového listu (vzdálenost max. 0,5 mm). Poté šroub s vnitřním šestihranem (43) opět pevně utáhněte.
- Pozor! Pilový list se znehodnotí, pokud se boční opěrná ložiska (39, 40) dotknou jeho zubů! Hloubku bočních opěrných ložisek nastavte pomocí šroubu s vnitřním šestihranem (43).

5.4.2 Nastavení dolních opěrných ložisek (obr. 9a–10)

- Odmontujte pilový stůl (15). (viz 5.1)
- Otevřete dolní postranní víko (12) povolením uzávěru (13).
- Kryt (50) vytočte dopředu tak, abyste opěrná ložiska zpřístupnili.
- Na opěrném ložisku vlevo dole (44) a vpravo dole (45) povolte vždy šroub s vnitřním šestihranem pomocí šestihraného klíče vel. 4 mm (57).
- Šroub s vnitřním šestihranem na opěrném ložisku dole vzadu (46) povolíte tak, že šestihraný klíč vel. 4 mm (57) nasadíte skrz otvor (49) a nasadíte ho na šroub s vnitřním šestihranem.
- Opěrná ložiska (44, 45, 46) posuňte vždy natolik, aby se již nedotýkala pilového pásu (26) (vzdálenost max. 0,5 mm).
- Šrouby s vnitřním šestihranem opět utáhněte pomocí šestihraného klíče (57).
- Upozornění! Pokud montujete pilový pás s odlišnou šířkou, můžete posunout kompletní dolní ložiskovou jednotku (47), čímž lze posu-

nout najednou všechna 3 opěrná ložiska (44, 45, 46).

- K tomu povolte šroub s vnitřním šestihranem vel. 4 mm (48) pomocí šestihraného klíče vel. 4 mm (57). Dolní ložiskovou jednotku (47) posuňte natolik, až se zadní opěrné ložisko (46) přestane dotýkat pilového listu (vzdálenost max. 0,5 mm). Poté šroub s vnitřním šestihranem (48) opět pevně utáhněte.
- Upozornění! Pilový list se znehodnotí, pokud se boční opěrná ložiska (44, 45) dotknou jeho zubů! Hloubku bočních opěrných ložisek nastavte pomocí šroubu s vnitřním šestihranem (48).
- Opět uzamkněte postranní víko (12).

Upozornění! Po nastavení horních i dolních opěrných ložisek:

- Otočte kotoučem pilového pásu o několik otáček rukou.
- Zkontrolujte nastavení opěrných ložisek a případně je dodatečně seřídte.

5.5 Nastavení horního vedení pilového pásu (obr. 11)

- Povolte fixační prvek (32).
- Vedení pilového pásu (11) spusťte otáčením nastavovacího kolečka (31) co nejlíže (vzdálenost 2–3 mm) od řezaného materiálu.
- Fixační prvek opět pevně utáhněte (32).
- Před každým řezáním je nutné nastavení zkontrolovat, resp. provést ho znovu.

5.6 Seřízení pilového stolu do polohy 90° (obr. 12)

- Vedení opěrného pásu nastavte do maximální polohy (viz 5.5).
- Povolte křídlovou rukojeť (18) (viz 5.1).
- Povolte pojistnou matici (34).
- Mezi pilový pás (26) a pilový stůl (15) přiložte 90° úhelník. (Úhelník (a) není součástí dodávky)
- Pilový stůl (15) naklánejte otáčením dorazového šroubu doleva či doprava (33) pomocí šestihraného klíče (57) natolik, až bude úhel svírání s pilovým pásem (26) činit přesně 90°.
- Pro zafixování tohoto nastavení opět utáhněte pojistnou matici (34).
- Pilový stůl (15) opět zafixujte pomocí křídlové rukojeti (18).

5.7 Jaký pilový pás použít

Pilový pás dodaný spolu s pásovou pilou je určen pro univerzální použití. Při výběru pilového pásu

byste měli dbát na následující kritéria:

- Úzkým pilovým pásem můžete řezat užší oblé tvary než širším pásem.
- Široký pilový pás se použije, pokud je potřeba provést rovný řez. To je důležité především při řezání dřeva, protože pilový pás má tendenci sledovat texturu dřeva a tím snadno ujíždět od požadované čáry řezu.
- Pilové listy s jemným ozubením umožňují hladší řezy, jsou ale pomalejší než hrubší pilové listy.

Pozor! Nikdy nepoužívejte zdeformované nebo natržené pilové pásy!

5.8 Výměna pilového pásu (obr. 1/13)

- Otevřete obě postranní víka (12) povolením uzávěrů (13).
- Odmontujte vodící lištu (37) (viz 5.1).
- Pilový stůl (15) skloňte na 45°.
- Kryt (50) vytočte dopředu.
- Pilový stůl (15) opět nastavte na 90°.
- Kryt vtahu (51) vytáhněte směrem nahoru.
- Vedení pilového pásu (11) nastavte doprostřed výšky mezi pilovým stolem (15) a a tělem stroje (25).
- Pilový pás (26) uvolněte otáčením napínacího šroubu (9) proti směru hodinových ručiček.
- Pilový pás (26) sejměte z kotoučů pilového pásu (7, 8) a vyjměte ho skrz otvor v pilovém stole (15).
- Nový pilový pás (26) nasadte doprostřed každého z kotoučů pilového pásu (7, 8).
- Pozor! Dbejte na směr chodu, zkosení zubů musí ukazovat ve směru chodu, tj. od horního vedení pilového kotouče (11) dolů. (Viz šipka na horním postranním víku (12)).
- Kryt vtahu (51) opět nasadte.
- Pilový stůl nakloňte na 45° tak, abyste kryt (50) mohli otočit dozadu, pilový stůl (15) opět seřídte na 90° a opět namontujte vodící lištu (37).
- Nový pilový pás (26) napněte a nastavte, rovněž nastavte horní a dolní opěrná ložiska (viz 5.2, 5.3, 5.4).
- Zavřete postranní víka (12).
- Varování! Po každé výměně pilového pásu zkontrolujte, zda pilový pás (26) ve vložce stolu (17) volně běží, a to jak ve svislé poloze, tak i při naklonění pilového stolu (15) na 45°.
- Než začnete s pilou opět pracovat, překontrolujte funkčnost ochranných zařízení.

5.9 Výměna gumové běžné plochy na kotoučích pilového pásu (obr. 14)

Gumové běžné plochy (3) na kotoučích pilového pásu (7, 8) se časem opotřebovávají kontaktem s ostrými zuby pilového pásu a musí se vyměňovat.

- Vyjměte pilový pás (26) (viz 5.8).
- Okraj gumové běžné plochy (3) nadzvedněte pomocí malého šroubováku (b) a poté ji stáhněte z horního kotouče pilového pásu (8). (Šroubovák (b) není obsažen v rozsahu dodávky)
- Analogicky postupujte u dolního kotouče pilového pásu (7).
- Navlékněte novou gumovou běžnou plochu (3) a opět namontujte pilový pás (26).
- Pilový pás (26) napněte a nastavte, rovněž nastavte horní a dolní opěrná ložiska (viz 5.2, 5.3, 5.4).

5.10 Výměna vložky stolu (obr. 15)

Při opotřebení nebo poškození je třeba vložku stolu (17) vyměnit, v jiném případě hrozí zvýšené nebezpečí zranění.

- Povolte upevňovací šroub vložky stolu (17) pomocí křížového šroubováku (c). (Křížový šroubovák (c) není obsažen v rozsahu dodávky)
- Opotřebovanou vložku stolu (17) vyjměte směrem nahoru.
- Montáž nové vložky stolu se provádí v opačném pořadí.

5.11 Odsávací přípojka (obr. 2)

Pásová pila je vybavena odsávací přípojkou (6) na piliny. Pásovou pilu připojte k zařízení na odsávání prachu (není součástí dodávky) tak, že hadici odsávacího zařízení připojíte do odsávací přípojky (6).

5.12 Držák posuvné tyče (obr. 16)

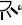
Posuvná tyč (35) musí být vždy uložena v držáku (36), pokud se právě nepoužívá.

6. Obsluha

6.1 Za-/vypínač (obr. 17)

- Stisknutím zeleného tlačítka „I“ se pila zapne.
- Při vypnutí pily je třeba stisknout červené tlačítko „0“.
- Pásová pila je vybavena podpěťovým vypínačem. Při výpadku proudu se musí pásová pila znovu zapnout.

6.2 LED světlo (obr. 4/17)

- Pro dobré osvětlení pracovní plochy lze kromě osvětlení v místnosti použít navíc také LED světlo (28). Za-/vypínač LED světla (56) se nachází přímo nad za-/vypínačem pily (1).
- Zapnutí: Poloha vypínače „“
- Vypnutí: Poloha vypínače „OFF“

6.3 Paralelní doraz (obr. 18)

- Paralelní doraz (24) lze namontovat vlevo a vpravo od pilového pásu (26) na pilový stůl (15).
- Paralelní doraz (24) musí být nasazen do vodící lišty (37) na pilovém stole (15).
- Pomocí stupnice (23) na vodící liště (37) je možné nastavit paralelní doraz (24) na požadovaný rozměr.
- Stlačením excentrické páčky (21) lze paralelní doraz upnout do požadované polohy.
- Upozornění! Pokud by upínací síla paralelního dorazu (24) nepostačovala, můžete ji zvýšit pomocí seřizovací matice (22) na zadním konci paralelního dorazu (24).

6.4 Šikmý řez (obr. 4)

Pro provádění šikmých řezů rovnoběžně k pilovému pásu (26) můžete pilový stůl (15) naklonit v rozsahu 0° až 45°.

- Povolte křídlovou rukojeť (18).
- Pilový stůl (15) naklánějte natolik, až dosáhnete požadovaného úhlu na úhlové stupnici (16).
- Křídlovou rukojeť (18) opět pevně utáhněte.
- Pozor: Při nakloněném pilovém stole (15) je nutno umístit paralelní doraz (24) ve směru práce napravo od pilového pásu (26) na skloněnou stranu směřující od pily (pokud to šírka obrobku umožňuje), aby se obrobek zajistil proti sklouznutí.

6.5 Příčný doraz (obr. 1)

- Příčný doraz (10) zasuněte do drážky v pilovém stole (15).
- Příčný doraz (10) můžete použít pro provádění úhlových řezů v příčném směru vůči pilovému pásu (26).
- Povolte zajišťovací šroub (52).
- Příčný doraz nastavte na požadovaný rozměr úhlu.
- Zajišťovací šroub (52) opět pevně utáhněte.

Nebezpečí!

Nikdy nepoužívejte současně příčný doraz (10) a paralelní doraz (24). Současné navádění obrobku s paralelním dorazem (24) a příčným dorazem

(10) zvyšuje pravděpodobnost, že se zablokuje pilový pás a dojde ke zpětnému rázu.

7. Provoz

Varování!

- Po každém novém nastavení doporučujeme provést zkušební řez, aby se překontrolovaly nastavené rozměry.
- Při provádění všech řezů se musí horní vedení pilového pásu (11) nastavit co nejbližší k obrobku (viz 5.5).
- Obrobek se musí vždy držet oběma rukama a naplocho přiléhat k pilovému stolu (15), aby se zabránilo zaseknutí pilového pásu (26).
- Obrobek by se měl posouvat rovnoměrným tlakem, který je právě dostatečný k tomu, aby pilový list prořezával materiál, ale aby nebyl blokováán.
- Vždy používejte paralelní doraz (24) nebo příčný doraz (10) pro veškeré řezy, při nichž se tyto dorazy dají použít.
- Je lepší provést jeden řez v rámci jednoho pracovního kroku, než ve více úsecích, které případně vyžadují přitahování obrobku zpět. Pokud přitáhnout obrobku zpět přesto nelze předejít, pak by se pilový pás měl nejprve vypnout a obrobek by se měl přitáhnout zpět teprve po kompletním zastavení pilového pásu (26).
- Při řezání se obrobek musí vždy vést za delší stranu.

Nebezpečí! Při řezání úzkých obrobků se musí bezpodmínečně používat posuvná tyč. Posuvná tyč (35) se musí vždy uchovávat po ruce ve vyhrazeném držáku (36) na boku pily.

7.1 Provádění podélných řezů (obr. 19)

Při tomto řezu je obrobek proříznut v podélném směru.

- Paralelní doraz (24) na levé straně (pokud je to možné) pilového pásu (26) nastavte na požadovanou šířku.
- Vedení pilového pásu (11) spusťte nad obrobek. (viz 5.5)
- Pilu zapněte.
- Hrana obrobku se pravou rukou tlačí vůči paralelnímu dorazu (24), přičemž plochá strana obrobku spočívá na pilovém stole (15).
- Obrobek rovnoměrně posouvejte podél paralelního dorazu (24) k pilovému pásu (26).
- Důležité: Dlouhé obrobky se musí zajistit proti

upadnutí na konci řezání (např. odvalovacím stojanem atd.).

7.2 Provádění šikmých řezů (obr. 20)

- Pilový stůl nastavte na požadovaný úhel (viz 6.4).
- Řez proved'te tak, jak je popsáno v bodě 7.1.

7.3 Provádění příčných řezů (obr. 21)

- Příčný doraz (10) zasuňte do drážky pilového stolu (15) a nastavte ho na požadovaný úhlový rozměr. (viz 6.5)
- Vedení pilového pásu (11) spusťte nad obrobek. (viz 5.5)
- Obrobek tlačte pevně proti příčnému dorazu (10).
- Pilu zapněte.
- Pro provedení řezu posouvejte příčný doraz (10) a obrobek ve směru k pilovému pásu.
- Varování! Vždy pevně držte vedený obrobek, nikdy volný obrobek, který je uřezáván.
- Posuvný stůl (10) posouvejte vždy natolik dopředu, až se obrobek zcela přeřízne.

7.4 Řezání tvarů podle ruky (obr. 22)

Jednou z nejdůležitějších charakteristik pásové pily je bezproblémové řezání křivek a obličejových tvarů.

- Vedení pilového pásu (11) spusťte nad obrobek. (viz 5.5)
- Pilu zapněte.
- Obrobek pevně přitiskněte na pilový stůl (15) a pomalu ho posouvejte k pilovému pásu (26).
- Při řezání tvarů podle ruky byste měli pracovat s nižší rychlostí posuvu obrobku, aby pilový pás (26) stíhal sledovat požadovanou čáru křivky.
- V řadě případů pomůže, pokud si křivky a rohy nahrubo vyříznete zhruba 6 mm od požadované čáry.
- Pokud musíte řezat křivky, které jsou pro používání pilový pás příliš úzké, musíte provést pomocné řezy až k přední straně křivky tak, aby kusy materiálu průběžně odpadávaly při vyřezávání konečného tvaru.

8. Přeprava

Transportujte pásovou pilu tak, že ji budete jednou rukou držet za nohu (5) a druhou za podstavec (25). Pozor! Nikdy nepoužívejte ke zvedání nebo transportu oddělovací ochranná zařízení.

9. Čištění, údržba a objednání náhradních dílů

Nebezpečí!

Před jakýmkoliv nastavováním, údržbou nebo opravou vytáhnout síťovou zástrčku.

9.1 Čištění

- Udržujte bezpečnostní zařízení, větrací otvory a kryt motoru tak prosté prachu a nečistot, jak jen to je možné. Otřete přístroj čistým hadrem nebo ho profoukněte stlačeným vzduchem při nízkém tlaku.
- Doporučujeme přímo po každém použití přístroj vyčistit.
- Pravidelně přístroj čistěte vlhkým hadrem a trochou mazelavého mýdla. Nepoužívejte čisticí prostředky nebo rozpouštědla; tyto by mohly narušit plastové díly přístroje. Dbejte na to, aby se do přístroje nedostala voda. Vniknutí vody do elektrického přístroje zvyšuje riziko úderu elektrickým proudem.

9.2 Údržba

Uvnitř přístroje se nevyskytují žádné další díly vyžadující údržbu.

9.3 Objednávání náhradních dílů a příslušenství:

Při objednávce náhradních dílů je třeba uvést následující údaje:

- Typ přístroje
- Číslo artiklu přístroje
- Identifikační číslo přístroje
- Číslo požadovaného náhradního dílu

Aktuální ceny a informace naleznete na www.Einhell-Service.com



Tip: Pro dobré pracovní výsledky doporučujeme používat vysoce kvalitní příslušenství značky **kwb ! www.kwb.eu**
welcome@kwb.eu

9.4 Nastavení napnutí klínového řemenu (obr. 23/24)

Pravidelně kontrolujte, zda je klínový řemen (53) dostatečně napnutý. Pokud by napnutí bylo příliš nízké, můžete ho nastavit:

- Pomocí podélného otvoru v držáku motorové jednotky (2) se dá nastavit její výška.
- Povolte oba šrouby s vnitřním šestihranem

vel. 6 mm (54) a stlačte motorovou jednotku (2) dolů. (Šestihraný klíč vel. 6 mm není součástí dodávky)

- Jakmile je dosaženo potřebné napnutí klínového řemenu (53), opět pevně přišroubujte šrouby s vnitřním šestihranem vel. 6 mm (54).
- Pozor! Po nastavení napnutí musíte zajistit, aby hřídel motoru a hřídel dolního kotouče pilového pásu (7) byly navzájem v rovnoběžné poloze.
- Pokud tomu tak není, upravte sklon motorové jednotky (2) pomocí obou nastavovacích šroubů (55).

10. Likvidace a recyklace

Přístroj je uložen v balení, aby bylo zabráněno poškození při přepravě. Toto balení je surovina a tím znovu použitelné nebo může být dáno zpět do cirkulace surovin. Přístroj a jeho příslušenství jsou vyrobeny z rozdílných materiálů, jako např. kov a plasty. Defektní přístroje nepatří do domovního odpadu. K odborné likvidaci by měl být přístroj odevzdán na příslušném sběrném místě. Pokud žádné takové sběrné místo neznáte, měli byste se informovat na místním zastupitelství.

11. Skladování

Skladujte přístroj a jeho příslušenství na tmavém, suchém a nezamrzajícím místě a mimo dosah dětí. Optimální teplota skladování leží mezi 5 a 30 °C. Uložte elektrický přístroj v originálním balení.



Jen pro země EU

Elektrické nářadí a přístroje neodhazujte do domovního odpadu!

Podle evropské směrnice 2012/19/ES o odpadních elektrických a elektronických zařízeních (OEEZ) a při prosazování národního práva musí být spotřebované elektrické nářadí sbíráno samostatně a musí být dopraveno do odpovídajícího ekologického recyklačního závodu.

Alternativa recyklace k výzvě na zpětné odeslání výrobku:

Vlastník elektrického přístroje je povinen alternativně namísto zpětného odeslání zařízení spolupůsobit při jeho správném zužitkování v případě, že se vzdá jeho vlastnictví. Starý přístroj lze v takovém případě odevzdat také ve sběrně, která provede odstranění ve smyslu národního zákona o recyklaci a odpadech. Tyto předpisy se nevztahují na díly příslušenství a pomocné prostředky bez elektrických součástí přidané ke starým přístrojům.

Patisk nebo jiné rozmnožování dokumentace a průvodních listin, také ve výtazích, je přípustný pouze s výslovným souhlasem firmy iSC GmbH.

Technické změny vyhrazeny

Servisní informace

Ve všech zemích uvedených v záručním listu máme kompetentní servisní partnery, jejichž kontaktní údaje naleznete v záručním listu. Jsou Vám k dispozici pro všechny servisní požadavky jako opravy, objednávání náhradních a rychle opotřebitelných dílů nebo nákup spotřebních materiálů.

Je třeba dbát na to, že u tohoto přístroje podléhají následující díly opotřebení přiměřenému použití nebo přirozenému opotřebení, resp. jsou potřebné jako spotřební materiál.

Kategorie	Příklad
Rychle opotřebitelné díly*	Vodící kladka, klínový řemen
Spotřební materiál/spotřební díly*	Pilový pás
Chybějící díly	

* není nutně obsaženo v rozsahu dodávky!

V případě nedostatků nebo chyb Vás žádáme, abyste příslušnou chybu nahlásili na internetové stránce www.Einhell-Service.com. Dbejte prosím na přesný popis chyby a odpovězte přitom v každém případě na následující otázky:

- Fungoval přístroj předtím nebo byl od začátku defektní?
- Všimli jste si něčeho před vyskytnutím poruchy (příznak před poruchou)?
- Jakou chybnou funkci přístroj podle Vašeho názoru vykazuje (hlavní příznak)?
Popište tuto chybnou funkci.

Záruční list

Vážená zákaznice, vážený zákazníku,

naše výrobky podléhají přísné kontrole kvality. Pokud i přesto tento přístroj bezvadně nefunguje, je nám to velice líto a prosíme Vás, abyste se obrátili na naši servisní službu na adrese uvedené na tomto záručním listu. Rádi Vám budeme k dispozici také telefonicky na uvedeném servisním telefonním čísle. Pro uplatňování požadavků poskytnutí záruky platí následující:

1. Tyto záruční podmínky jsou určeny výlučně pro spotřebitele, tzn. fyzické osoby, které tento výrobek nebudou používat ani v rámci své profesní, ani jiné výdělečné činné aktivity. Tyto záruční podmínky upravují dodatečné záruky, které níže uvedený výrobce poskytuje kupujícím nových přístrojů navíc k zákonné záruce. Vaše zákonem stanovené nároky na záruku zůstanou touto zárukou nedotčeny. Naše záruka je pro Vás bezplatná.
2. Záruka se vztahuje výhradně na nedostatky na vámi zakoupeném novém přístroji níže uvedeného výrobce, které jsou způsobeny chybou materiálu nebo výrobní chybou, a podle našeho uvážení je omezena na odstranění těchto nedostatků na přístroji nebo výměnu přístroje. Dbejte prosím na to, že naše přístroje nebyly podle svého účelu určeni konstruovány pro živnostenské, řemeslnické nebo odborné použití. Záruční smlouva se proto nenaplní, pokud byl přístroj během záruční doby používán v živnostenských, řemeslnických nebo průmyslových podnicích nebo byl vystaven srovnatelnému zatížení.
3. Z naší záruky jsou vyloučeny:
 - Škody na přístroji, které vznikly nedodržením montážního návodu nebo na základě neoborné instalace, nedodržení návodu k použití (jako např. připojení na chybné síťové napětí nebo druh el. proudu), nebo nedodržení pokynů k údržbě a bezpečnostních pokynů, vystavením přístroje nepřirozeným povětrnostním podmínkám nebo nedostatečnou péčí a údržbou.
 - Škody na přístroji, které vznikly neoprávněným nebo nesprávným použitím (jako např. přetížení přístroje nebo použití neschválených přídatných nástrojů nebo příslušenství), vniknutím cizích těles do přístroje (jako např. písek, kameny nebo prach, škody při přepravě), používáním násilí nebo cizím působením (jako např. škody způsobené pádem).
 - Škody na přístroji nebo na dílech přístroje, které jsou způsobeny běžným opotřebením přiměřeného použití nebo jiným přirozeným opotřebením.
4. Záruční doba činí 24 měsíců a začíná datem koupě přístroje. Požadavky poskytnutí záruky musí být uplatňovány před uplynutím záruční doby během dvou týdnů poté, co byla vada zjištěna. Uplatňování požadavků poskytnutí záruky po uplynutí záruční doby je vyloučeno. Oprava nebo výměna přístroje nevede ani k prodloužení záruční doby, ani nedojde tímto výkonem k zahájení nové záruční doby pro tento přístroj nebo pro jakékoli zabudované náhradní díly. To platí také při využití místního servisu.
5. Pro uplatňování požadavků na poskytnutí záruky nahlaste prosím váš defektní přístroj na: www.Einhell-Service.com. Mějte připravenu nákupní účtenku nebo jiné doklady o vašem nákupu. Přístroje, které jsou zaslány bez odpovídajících dokladů a bez typového štítku, jsou ze záručního plnění vyloučeny z důvodu nedostatečné možnosti jednoznačného přiřazení. Pokud je defekt přístroje zahrnut v naší záruce, obdržíte obratem zpátky opravený nebo nový přístroj.

Samozřejmě Vám rádi odstraníme nedostatky na přístroji na Vaše náklady, pokud tyto nedostatky nejsou nebo už nejsou zahrnuty v rozsahu záruky. V takovém případě nám prosím zašlete přístroj na naši servisní adresu.

V případě rychle opotřebitelných dílů, spotřebních dílů a chybějících dílů poukazujeme na omezení této záruky podle servisních informací uvedených v tomto návodu k obsluze.



Nebezpečenstvo! Aby ste znížili riziko poranenia, prečítajte si návod na obsluhu



Pozor! Používajte ochranu sluchu. Pôsobenie hluku môže spôsobiť poškodenie sluchu.



Pozor! Používajte ochrannú masku proti prachu. Pri práci s drevom a inými materiálmi môže vzniknúť zdraviu škodlivý prach. Materiál obsahujúci azbest nesmie byť spracovávaný!



Pozor! Noste ochranné okuliare. Iskry vznikajúce pri práci alebo úlomky, triesky a prach vystupujúci z prístroja by mohli viesť k trvalému poškodeniu zraku.



Pri všetkých opravách a údržbových činnostiach na stroji vytriahnite kábel zo siete!



Smer rezania pílového pásu

⚠ Nebezpečenstvo!

Pri používaní prístrojov sa musia dodržiavať príslušné bezpečnostné opatrenia, aby bolo možné zabrániť prípadným zraneniam a vecným škodám. Preto si starostlivo prečítajte tento návod na obsluhu/bezpečnostné pokyny. Následne ich starostlivo uschovajte, aby ste mali vždy k dispozícii potrebné informácie. V prípade, že budete prístroj požičiavať tretím osobám, prosím odovzdajte im spolu s prístrojom tento návod na obsluhu/bezpečnostné pokyny. Nepreberáme žiadne ručenie za nehody ani škody, ktoré vzniknú nedodržaním tohto návodu na obsluhu a bezpečnostných pokynov.

1. Bezpečnostné pokyny

Príslušné bezpečnostné pokyny nájdete v priloženej brožúrke.

⚠ Nebezpečenstvo!

Prečítajte si všetky bezpečnostné predpisy a pokyny. Nedostatky pri dodržovaní bezpečnostných predpisov a pokynov môžu mať za následok úraz elektrickým prúdom, vznik požiaru a/alebo ťažké poranenia. **Všetky bezpečnostné predpisy a pokyny si odložte pre budúce použitie.**

2. Popis prístroja a objem dodávky

2.1 Popis prístroja (obr. 1 – 24)

1. Vypínač zap/vyp
2. Motorová jednotka
3. Gumová obežná plocha
4. Gumená päťka
5. Podstavec
6. Prípojka odsávania
7. Kotúč pilového pásu dole
8. Kotúč pilového pásu hore
9. Upínacia skrutka
10. Priechny doraz
11. Vedenie pilového pásu hore
12. Bočné veko
13. Zaisťovacia rukoväť
14. Uchytenie pilového stola
15. Pilový stôl
16. Uhlová stupnica
17. Stolná vložka
18. Křídlová úchytka pilového stola
19. Objímka pilového stola
20. Skrutka pilového stola
21. Excentrická páka pre paralelný doraz

22. Nastavovacia matica pre paralelný doraz
23. Stupnica paralelný doraz
24. Paralelný doraz
25. Rám stroja
26. Pilový pás
27. Ochrana proti prevráteniu
28. LED lampka
29. Nastavovacia rukoväť kotúča pilového pásu hore
30. Křídlová matica
31. Nastavovacie koliesko vedenia pilového pásu
32. Aretačná rukoväť vedenia pilového pásu
33. Dorazová skrutka
34. Poistná matica
35. Posuvný prípravok
36. Držiak posuvného prípravku
37. Vodiaca koľajnica pre paralelný doraz
38. Aretačné skrutky vodiacej lišty
39. Oporné ložisko hore, vľavo
40. Oporné ložisko hore, vpravo
41. Oporné ložisko hore, vzadu
42. Ložisková jednotka hore
43. Skrutka s vnútorným šesťhranom 5 mm
44. Oporné ložisko dole, vľavo
45. Oporné ložisko dole, vpravo
46. Oporné ložisko dole, vzadu
47. Ložisková jednotka dole
48. Skrutka s vnútorným šesťhranom 4 mm
49. Otvor
50. Kryt
51. Zasúvací kryt
52. Aretačná skrutka priečného dorazu
53. Klinový remeň
54. Skrutka s vnútorným šesťhranom 6 mm
55. Nastavovacia skrutka
56. Vypínač zap/vyp LED lampka
57. Šesťhranný kľúč 4 mm
58. Šesťhranný kľúč 5 mm

2.2 Objem dodávky

Prosím, skontrolujte kompletnosť výrobku na základe uvedeného objemu dodávky. V prípade chýbajúcich častí sa prosím obráťte najneskôr do 5 pracovných dní od zakúpenia výrobku s predložením platného dokladu o kúpe na naše servisné stredisko alebo na obchod, v ktorom ste prístroj zakúpili. Prosím, dbajte pritom na záručnú tabuľku uvedenú v servisných informáciách na konci návodu.

- Otvorte balenie a opatrne vyberte prístroj von z balenia.
- Odstráňte obalový materiál ako aj obalové/transportné poistky (pokiaľ sú obsiahnuté).
- Skontrolujte, či obsah dodávky kompletný.
- Skontrolujte, či nedošlo k poškodeniu prístro-

ja a príslušenstva transportom.

- Pokiaľ možno, uschovajte si obal až do konca záručnej doby.

Nebezpečenstvo!

Prístroj a obalový materiál nie sú hračky! Deti sa nesmú hrať s plastovými vreckami, fóliami ani malými dielmi! Hrozí nebezpečenstvo prehltnutia a udusení!

- Pásová píla
- Gumená päťka (4x)
- Priechny doraz
- Pílový stôl
- Paralelný doraz
- Posuvný prípravok
- Šesťhranný kľúč 4 mm
- Šesťhranný kľúč 5 mm
- Bezpečnostné pokyny
- Originálny návod na obsluhu

3. Správne použitie prístroja

Pásová píla slúži na pozdĺžne a priečne rezanie dreva alebo drevu podobných materiálov, taktiež na rezanie plastov a neželezných kovov. Horčík, tvrdý kov a tvrdený kov sa nesmú rezať.

Prístroj smie byť použitý len na ten účel, na ktorý bol určený. Akékoľvek iné odlišné použitie sa považuje za nespĺňajúce účel použitia. Za škody alebo zranenia akéhokoľvek druhu spôsobené nesprávnym používaním ručí používateľ / obsluhujúca osoba, nie však výrobca.

Okružle materiály smú byť rezané len pomocou vhodných aretačných prípravkov. Smú sa používať len pílové pásy vhodné pre toto zariadenie. Súčasťou používania v súlade s určením je taktiež dodržiavanie bezpečnostných predpisov, ako aj návodu na montáž a pokynov k prevádzke nachádzajúcich sa v návode na obsluhu.

Osoby, ktoré obsluhujú stroj a vykonávajú jeho údržbu, musia byť s ním oboznámené a informované o možných nebezpečenstvách. Okrem toho sa musia prísne dodržiavať platné predpisy o ochrane pred úrazmi. Treba dodržiavať aj ostatné všeobecné predpisy z oblasti pracovnej medicíny a bezpečnostnej techniky.

Zmeny vykonané na stroji celkom anulujú ručenie výrobcu a ručenie za škody týmto spôsobené.

Napriek správne účelovému použitiu sa nemôžu niektoré špecifické rizikové faktory celkom vylúčiť. Z dôvodu danej konštrukcie a stavby tohto stroja sa môžu vyskytnúť nasledujúce body:

- Poškodenie sluchu pri nepoužívaní potrebnej ochrany sluchu.
- Emisie dreveného prachu poškodzujúce zdravie pri používaní v uzatvorených miestnostiach.
- Nebezpečenstvo úrazu z dôvodu kontaktu ruky s nezakrytou reznou oblasťou nástroja.
- Nebezpečenstvo zranenia pri výmene nástroja (nebezpečenstvo porezania).
- Ohrozenie spôsobené vymrštením obrobkov alebo častí obrobkov.
- Pomliaždenie prstov.
- Ohrozenie spätným úderom.
- Vyklopenie obrobku kvôli nedostatočnej dotykovej ploche obrobku na podklade.
- Dotyk s rezným nástrojom.
- Vymršťovanie častí konárov a častí obrobkov.

Prosím berte ohľad na skutočnosť, že naše prístroje neboli svojim určením konštruované na profesionálne, remeselnícke ani priemyselné použitie. Nепreberáme žiadne záručné ručenie, ak sa prístroj bude používať v profesionálnych, remeselníckych alebo priemyselných prevádzkach ako aj na činnosti rovnocenné s takýmto použitím.

4. Technické údaje

Sieťové napätie:	220-240 V~, 50 Hz
Výkon:	400 W
Otáčky pri voľnobehu n_0 :	1450 min ⁻¹
Pílový pás:	1712 x 10 x 0,35 mm
Rozstup zubov po 25,4 mm:	6 zubov na palec
Dĺžka pílového pásu min./max.:	1707 / 1717 mm
Šírka pílového pásu min./max.:	6 / 12 mm
Rýchlosť pílového pásu V:	726 m/min
Výška rezu:	101 mm / 90°
.....	60 mm / 45°
Rozpätie:	245 mm
Veľkosť stola:	335 x 340 mm
Stôl sklopný:	0° až 45°
Veľkosť obrobku max.:	490 x 490 x 101 mm
Prípojka odsávania:	Ø 36 mm
Ochranná trieda:	I
Hmotnosť:	cca 26 kg

Nebezpečenstvo! Hlučnosť a vibrácie

Hodnoty hlučnosti a vibrácií boli merané podľa európskej normy EN 61029.

Hladina akustického tlaku L_{pA}	84,3 dB(A)
Nepresnosť K_{pA}	3 dB(A)
Hladina akustického výkonu L_{WA}	96 dB(A)
Nepresnosť K_{WA}	3 dB(A)

Používajte ochranu sluchu.

Pôsobenie hluku môže spôsobiť poškodenie sluchu.

Obmedzte tvorbu hluku a vibráciu na minimum!

- Používajte len prístroje v bezchybnom stave.
- Pravidelne vykonávajte údržbu a čistenie prístroja.
- Prispôbte spôsob práce prístroju.
- Prístroj nepreťažujte.
- V prípade potreby nechajte prístroj skontrolovať.
- Prístroj vypnite, pokiaľ ho nepoužívate.

Pozor!

Zvyškové riziká

Aj napriek tomu, že budete elektrický prístroj obsluhovať podľa predpisov, budú existovať zvyškové riziká. V súvislosti s konštrukciou a vyhotovením elektrického prístroja môže dôjsť k výskytu týchto nebezpečenstiev:

1. Poškodenie pľúc, pokiaľ sa nenosi žiadna vhodná ochranná maska proti prachu.
2. Poškodenie sluchu, pokiaľ sa nenosi žiadna vhodná ochrana sluchu.

5. Pred uvedením do prevádzky

Stroj musí byť stabilne postavený, t. j. na pracovnom stole, alebo pevne priskrutkovaný na stabilnom podstavcovom ráme. Za týmto účelom sa na spodku stroja nachádzajú upevňovacie otvory.

- Pílový stôl musí byť správne namontovaný.
- Pred uvedením do prevádzky sa musia správne namontovať všetky kryty a bezpečnostné prípravky.
- Pílový pás musí byť schopný voľne bežať.
- Pri dreve, ktoré už bolo opracované, je potrebné dávať pozor na cudzie telesá, napr. klince alebo skrutky a pod.
- Pred tým, než stlačíte vypínač zap/vyp, presvedčte sa o tom, že je pílový pás správne

namontovaný a je zaručená ľahkosť chodu pohyblivých častí.

- Presvedčte sa pred zapojením stroja do siete o tom, či údaje na typovom štítku prístroja súhlasia s údajmi prítomnej elektrickej siete.

Opatrne! Pred všetkými údržbovými, prestavbovými a montážnymi prácami na pásovej pile vytiahnite kábel zo siete.

Opatrne! Pri kontakte s pílovým pásom (26) používajte ochranné rukavice.

5.1 Montáž (obr. 1 – 4)

Varovanie! Pri montáži rešpektujte hmotnosť stroja a vykonávajte ju s pomocou druhej osoby!

- Nasadte 4 gumené pätky (4) na rohy podstavca (5).
- Keď je stroj stabilne postavený, vytiahnite ochranu proti preklopeniu (27) až po doraz.
- Aby ste mohli namontovať pílový stôl (15) po pri pílovom páse, musíte najprv odmontovať vodiacu lištu (37) z pílového stola (15). Uvoľnite kvôli tomu aretačné skrutky (38) na spodnej strane pílového stola (15). Odstráňte vodiacu lištu (37).
- Pílový stôl (15) nasadte zo zadnej strany stroja. Upozornenie! Skrutka (20) sa musí presunúť cez výrez v uchytaní pílového stola (14) (pozri obr. 4a).
- Objímku (19) a krídlovú úchytku (18) nasadte na skrutku (20) a pílový stôl (15) zafixujte.
- Demontáž sa vykonáva v opačnom poradí.

5.2 Napnutie pílového pásu (obr. 2/5)

- Upozornenie! Pri dlhšom odstavení píly sa musí pílový pás uvoľniť, to znamená, že pred zapnutím píly treba skontrolovať napnutie pílového pásu.
- Aby ste mohli napnutie pílového pásu skontrolovať, otvorte obidva bočné kryty (12) uvoľnením zaisťovacích rukovätí (13).
- Správne napnutie pílového pásu môžete zistiť tak, že z boku zatlačíte prstom na pílový pás, približne v strede medzi obidvomi kotúčmi pílového pásu (7, 8). Pílový pás (26) by sa pritom mal dať stlačiť len minimálne (cca 1 – 2 mm).
- Dostatočne napnutý pílový pás vydáva kovový zvuk, keď sa naňho zaklope.
- Upínaciu skrutku (9) na napnutie pílového pásu (26) otočte v smere hodinových ručičiek.
- Po nastavení napnutia pílového pásu skontrolujte polohu behu pílového pásu na obidvoch

kotúčoch pílového pásu (7, 8). Ak je to potrebné, musíte pílový pás nastaviť (pozri 5.3).

- Zatvorte obidva bočné kryty (12). Prítlačte bočný kryt až na doraz k rámu stroja (25). Bočný kryt musí zapadnúť so zreteľným zvukom zacvaknutia. Pri stlačení bočnom kryte (12) pevne zaskrutkujte zaistovacia rukoväť (13).
- Upozornenie! Uvoľnite pílový pás, keď nebude dlhšiu dobu v prevádzke, aby nedošlo k jeho nadmernému natiahnutiu. Upínaciu skrutku (9) na uvoľnenie pílového pásu (26) otočte cca o 3 otáčky proti smeru hodinových ručičiek.
- Varovanie! Pri príliš vysokom napnutí sa pílový pás môže zlomiť.
- Varovanie! Pri príliš nízkom napnutí môže poháňaný kotúč pílového pásu (7) preklzovať, čo spôsobí zastavenie pílového pásu.

5.3 Nastavenie pílového pásu (obr. 2/6)

- Upozornenie! Pred nastavením pílového pásu je potrebné pílový pás správne napnúť (pozri bod 5.2).
- Otvorte obidva bočné kryty (12) uvoľnením zaistovacích rukovätí (13).
- Horný kotúč pílového pásu (8) otáčajte rukou v smere hodinových ručičiek pomaly dotedy, pokiaľ sa pílový pás (26) nezabehne v určitej polohe.
- Pílový pás (26) by mal priliehať na gumovú obežnú plochu (3), pričom sa zuby pílového pásu nedotýkajú gumovej obežnej plochy! Zuby pílového pásu (26) by mali presahovať pred gumovou obežnou plochou (3) (pozri obr. 6b). Ak tomu tak nie je, musí sa upraviť uhol sklonu horného kotúča pílového pásu (8).
- Uvoľnite krídlovú maticu (30), aby ste mohli otáčať nastavovaciu rukoväť (29).
- Ak pílový pás (26) ubieha viac k zadnej strane kotúča pílového pásu (8), t. j. v smere k rámu stroja (25), musí sa nastavovacia rukoväť (29) otočiť proti smeru hodinových ručičiek. Kotúč pílového pásu (7) rukou pomaly otáčajte, aby ste skontrolovali polohu pílového pásu (26).
- Ak pílový pás (26) ubieha k prednej strane kotúča pílového pásu (8), musí sa nastavovacia rukoväť (29) otočiť v smere hodinových ručičiek.
- Zafixujte vaše nastavenie na hornom kotúči pílového pásu (8) pevným zaskrutkovaním krídlovej matice (30).
- Zatvorte obidva bočné kryty (12). Prítlačte bočný kryt až na doraz k rámu stroja (25).

Bočný kryt musí zapadnúť so zreteľným zvukom zacvaknutia. Pri stlačení bočnom kryte (12) pevne zaskrutkujte zaistovacia rukoväť (13).

5.4 Nastavenie oporných ložísk (obr. 7 – 10)

- Po každej výmene pílového pásu musíte znovu nastaviť oporné ložiská na dolnom a hornom vedení pílového pásu.
- Upozornenie! Pred nastavením oporných ložísk musíte nastaviť napnutie pílového pásu podľa bodu 5.2 a polohu pílového pásu (26) na pojazdných valčekoch podľa bodu 5.3.
- Upozornenie! Oporné ložiská podopierajú len pílový pás (26) počas procesu pílenia. Pri voľnobehu by sa pílový pás nemal dotýkať oporných ložísk.

5.4.1 Nastavenie horných oporných ložísk (obr. 7/8)

- Horné vedenie pílového pásu (11) nastavte na strednú výšku (pozri bod 5.5).
- Pomocou 4 mm šesťhranného kľúča (57) uvoľnite skrutky s vnútorným šesťhranom na opornom ložisku hore vľavo (39), vpravo (40) a vzadu (41).
- Jednotlivé oporné ložiská (39, 40, 41) posuňte tak, aby sa už práve nedotýkali pílového pásu (26) (vzdialenosť max. 0,5 mm).
- Skrutky s vnútorným šesťhranom znovu pevne dotiahnite pomocou šesťhranného kľúča (57).
- Upozornenie! Ak montujete pílový pás s inou šírkou, môžete posunúť celú hornú ložiskovú jednotku (42), čím sa naraz dajú posunúť všetky 3 oporné ložiská (39, 40, 41).
- Pritom musíte uvoľniť 5 mm skrutku s vnútorným šesťhranom (43) pomocou 5 mm šesťhranného kľúča (58). Posúvajte hornú ložiskovú jednotku (42) dotedy, pokiaľ sa zadné oporné ložisko (41) už práve nebude dotýkať pílového pásu (vzdialenosť max. 0,5 mm). Potom skrutku s vnútorným šesťhranom (43) znovu pevne dotiahnite.
- Opatrne! Pílový pás sa stáva nepoužiteľným, ak sa bočné oporné ložiská (39, 40) dotýkajú zubov pílového pásu! So skrutkou s vnútorným šesťhranom (43) nastavte hĺbku bočných oporných ložísk.

5.4.2 Nastavenie dolných oporných ložísk (obr. 9a – 10)

- Demontujte pílový stôl (15). (pozri bod 5.1).
- Otvorte spodný bočný kryt (12) uvoľnením zaistovacej rukoväti (13).

- Kryt (50) otočte dopredu, čím sprístupnite oporné ložiská.
- Pomocou 4 mm šesťhranného kľúča (57) uvoľnite skrutky s vnútorným šesťhranom na opornom ložisku dole vľavo (44) a vpravo (45).
- Uvoľnite skrutku s vnútorným šesťhranom na opornom ložisku dole vzadu (46) tak, že 4 mm šesťhranný kľúč (57) presuniete cez otvor (49) a nasadíte ho na skrutku.
- Jednotlivé oporné ložiská (44, 45, 46) posuňte tak, aby sa už práve nedotýkali pilového pásu (26) (vzdialenosť max. 0,5 mm).
- Skrutky s vnútorným šesťhranom znovu pevne dotiahnite pomocou šesťhranného kľúča (57).
- Upozornenie! Ak montujete pilový pás s inou šírkou, môžete posunúť celú spodnú ložiskovú jednotku (47), čím sa naraz dajú posunúť všetky 3 oporné ložiská (44, 45, 46).
- Pritom musíte uvoľniť 4 mm skrutku s vnútorným šesťhranom (48) pomocou 4 mm šesťhranného kľúča (57). Posúvajte dolnú ložiskovú jednotku (47) dovtedy, pokým sa zadné oporné ložisko (46) už práve nebude dotýkať pilového pásu (vzdialenosť max. 0,5 mm). Potom skrutku s vnútorným šesťhranom (48) znovu pevne dotiahnite.
- Upozornenie! Pilový pás sa stáva nepoužiteľným, ak sa bočné oporné ložiská (44, 45) dotýkajú zubov pilového pásu! So skrutkou s vnútorným šesťhranom (48) nastavte hĺbku bočných oporných ložísk.
- Bočný kryt (12) znovu zatvorte.

Upozornenie! Keď ste nastavili horné aj dolné oporné ložiská:

- Rukou pootočte kotúč pilového pásu o niekoľko otáčok.
- Skontrolujte nastavenie oporných ložísk a v prípade potreby zmeňte ich nastavenie.

5.5 Nastavenie horného vedenia pilového pásu (obr. 11)

- Uvoľnite aretačnú rukoväť (32).
- Vedenie pilového pásu (11) spustíte otáčaním nastavovacieho kolieska (31) čo najbližšie (vzdialenosť cca 2 – 3 mm) na rezaný materiál.
- Znovu dotiahnite aretačnú rukoväť (32).
- Nastavenie je potrebné skontrolovať, resp. znovu nastaviť pred každým rezaním.

5.6 Nastavenie pilového stola na 90° (obr. 12)

- Vedenie pilového pásu nastavte na maximálnu výšku (pozri bod 5.5).
- Uvoľnite krídlovú úchytku (18) (pozri bod 5.1).
- Uvoľnite poistnú maticu (34).
- Priložte 90° uholník (a) medzi pilový pás (26) a pilový stôl (15). (Uholník (a) nie je súčasťou dodávky)
- Pilový stôl (15) nakloňte zaskrutkovaním alebo vyskrutkovaním dorazovej skrutky (33) pomocou šesťhranného kľúča (57) natoľko, aby uhol k pilovému pásu (26) bol presne 90°.
- Na zafixovanie tohto nastavenia znovu pevne dotiahnite poistnú maticu (34).
- Pilový stôl (15) znovu zafixujte pomocou krídlovej úchytky (18).

5.7 Ktorý pilový pás použiť

Pilový pás, ktorý sa dodáva spolu s pásovou pilou, je určený na univerzálne použitie. Pri voľbe pilového pásu je potrebné zohľadniť nasledovné kritériá:

- S úzkym pilovým pásom môžete rezať tesnejšie polomery ako so širokým.
- Široký pilový pás sa používa, ak chcete vykonať rovný rez. Toto je dôležité predovšetkým pri rezaní dreva, pretože pilový pás má tendenciu sledovať kresbu dreva a preto sa mierne odchyľuje od požadovanej línie rezu.
- Pilové pásy s jemným ozubením režu hladšie, ale aj pomalšie, ako hrubé pilové listy.

Opatrne! Nikdy nepoužívajte ohnuté alebo natrhnuté pilové pásy!

5.8 Výmena pilového pásu (obr. 1/13)

- Otvorte obidva bočné kryty (12) uvoľnením zaisťovacích rukovätí (13).
- Demontujte vodiacu lištu (37) (pozri bod 5.1).
- Pilový stôl (15) nakloňte do 45° uhla.
- Kryt (50) otočte dopredu.
- Pilový stôl (15) nastavte znovu na 90°.
- Zasúvací kryt (51) vytiahnite smerom nahor.
- Vedenie pilového pásu (11) nastavte na strednú výšku medzi pilovým stolom (15) a krytom stroja (25).
- Uvoľnite pilový pás (26) otáčaním upínacej skrutky (9) proti smeru hodinových ručičiek.
- Pilový pás (26) zložte z kotúčov pilového listu (7, 8) a vyberte ho cez štrbinu v pilovom stole (15).
- Nový pilový pás (26) znovu nasadte na obidva kotúče pilového listu (7, 8).
- Opatrne! Dbajte na smer otáčania, rezná

Šikmina zubov musí ukazovať v smere chodu, t. j. od horného vedenia pílového pásu (11) smerom nadol. (pozri šípku na hornom bočnom kryte (12)).

- Namontujte naspäť zasúvací kryt (51).
- Pílový stôl nakloňte do 45° uhla, aby ste kryt (50) mohli otočiť dozadu, pílový stôl (15) nastavte znovu na 90° a namontujte naspäť vodiacu lištu (37).
- Nový pílový pás (26) napnite a nastavte a nastavte aj horné a dolné oporné ložiská (pozri 5.2, 5.3, 5.4).
- Zatvorte bočný kryt (12).
- Varovanie! Po každej výmene pílového pásu skontrolujte, či sa pílový pás (26) vo zvislej polohe, ako aj pri pílovom stole (15) naklone- nom na 45°, voľne pohybuje v stolnej vložke (17).
- Pred opätovným začatím práce s kotúčovou pílou sa musí skontrolovať funkčnosť ochranných zariadení.

5.9 Výmena gumových obežných plôch kotúčov pílového pásu (obr. 14)

Gumové obežné plochy (3) kotúčov pílového pásu (7, 8) sa po určitom čase v dôsledku ostrých zubov pílového pásu opotrebovávajú a musia sa vymeniť.

- Pílový pás (26) vyberte (pozri 5.8).
- Okraj gumovej obežnej plochy (3) nadvihnite pomocou malého skrutkovača (b) a potom ho stiahnite z horného kotúča pílového pásu (8). (Skrutkovač (b) nie je súčasťou dodávky)
- Pri dolnom kotúči pílového pásu (7) postupujte obdobne.
- Natiahnite novú gumovú obežnú plochu (3) a namontujte naspäť pílový pás (26).
- Pílový pás (26) napnite a nastavte aj horné a dolné oporné ložiská (pozri 5.2, 5.3, 5.4).

5.10 Výmena stolnej vložky (obr. 15)

Pri opotrebení alebo poškodení sa musí stolná vložka (17) vymeniť, v opačnom prípade vzniká zvýšené nebezpečenstvo poranenia.

- Uvoľnite upevňovaciu skrutku stolnej vložky (17) pomocou krížového skrutkovača (c). (Križový skrutkovač (c) nie je súčasťou dodávky)
- Vybrať opotrebovanú stolnú vložku (17) smerom nahor.
- Montáž novej stolnej vložky sa vykonáva v opačnom poradí.

5.11 Odsávací prípojka (obr. 2)

Pásová píla je vybavená odsávacou prípojkou (6) na piliny. Pripojte pásovú pílu na odsávacie zariadenie (nie je v rozsahu dodávky) pripojením hadice odsávacieho zariadenia na odsávaciu prípojku (6).

5.12 Držiak posuvného prípravku (obr. 16)


Posuvný prípravok (35) sa musí uchovávať vždy na držiaku (36), pokiaľ sa práve nepoužíva.

6. Obsluha

6.1 Vypínač zap/vyp (obr. 17)

- Stlačením zeleného tlačidla „I“ sa môže píla zapnúť.
- Aby sa píla znovu vypla, musí sa stlačiť červené tlačidlo „O“.
- Pásová píla je vybavená podpätovou ochranou. V prípade výpadku prúdu musí byť pásová píla znovu zapnutá.

6.2 Svetlo LED (obr. 4/17)

- Pre dobré osvetlenie pracovného priestoru možno dodatočne k osvetleniu miestnosti použiť LED lampu (28). Vypínač zap/vyp LED lampy (56) sa nachádza priamo nad vypínačom zap/vyp (1).
- Zapnutie: Poloha vypínača „“
- Vypnutie: Poloha vypínača „OFF“

6.3 Paralelný doraz (obr. 18)

- Paralelný doraz (24) sa dá namontovať vľavo alebo vpravo od pílového pásu (26) na pílovom stole (15).
- Paralelný doraz (24) sa musí vložiť do vodiacej lišty (37) na pílovom stole (15).
- Pomocou stupnice (23) na vodiacej lište (37) sa môže paralelný doraz (24) nastaviť na požadovaný rozmer.
- Stlačením excentrickej páky (21) sa dá paralelný doraz zaistiť do požadovanej polohy.
- Upozornenie! Ak by upinacia sila paralelného dorazu (24) nestačila, môžete ju zvýšiť pomocou nastavovacej matice (22) na zadnom konci paralelného dorazu (24).

6.4 Šikmé rezy (obr. 4)

Aby bolo možné vykonávať šikmé rezy paralelne k pílovému pásu (26), môžete nakláňať pílový stôl (15) v rozsahu od 0° do 45°.

- Uvoľnite krídlovú úchytku (18).
- Pílový stôl (15) nakláňajte dovtedy, pokým

na uhlovej stupnici (16) nebude nastavený požadovaný uhol.

- Znovu pevne dotiahnite krídlovú úchytku (18).
- Pozor: Pri naklonenom pílovom stole (15) sa musí paralelný doraz (24) umiestniť v pracovnom smere vpravo od pílového pásu (26) na strane naklonenej nadol (pokiaľ to umožňuje šírka spracovávaného obrobku), aby sa obrobok zabezpečil proti sklznutiu.

6.5 Priečny doraz (obr. 1)

- Zasuňte priečny doraz (10) do drážky v pílovom stole (15).
- Priečny doraz (10) môžete použiť na vykonávanie uhlových rezov priečne k pílovému pásu (26).
- Uvoľnite aretačnú skrutku (52).
- Nastavte priečny doraz na požadovanú veľkosť uhla.
- Znovu pevne dotiahnite aretačnú skrutku (52).

Nebezpečenstvo!

Nikdy nepoužívajte priečny doraz (10) a paralelný doraz (24) súčasne. Súčasné vedenie obrobku s paralelným dorazom (24) a priečnym dorazom (10) zvyšuje pravdepodobnosť, že sa pílový pás zasekne a dôjde k spätnému úderu!

7. Prevádzka

Varovanie!

- Po každom nastavení odporúčame vykonať skúšobný rez, aby sa tak skontrolovali nastavené miery.
- Pri všetkých procesoch rezania sa musí horné vedenie pílového pásu (11) nastaviť čo najbližšie k obrobku (pozri bod 5.5).
- Obrobok sa musí vždy viesť obidvomi rukami a držať plocho k pílovému stolu (15), aby sa zabránilo zaseknutiu pílového pásu (26).
- Posun by mal vždy prebiehať s rovnomerným tlakom, ktorý je dostatočný na to, aby sa pílový pás bez problémov prerezal cez materiál, ale aby neblokoval.
- Vždy používajte paralelný doraz (24) alebo priečny doraz (10) na všetky procesy rezania, kde sa tieto dajú použiť.
- Lepšie je rez vykonať v jednom pracovnom kroku, ako vo viacerých úsekoch, ktoré by mohli prípadne vyžadovať potiahnutie obrábaného predmetu dozadu. Ak sa spätnému potiahnutiu napriek tomu nedá zabrániť,

musíte pásovú pílu najprv vypnúť a obrobok potiahnuť naspäť až vtedy, keď sa pílový pás (26) zastaví.

- Pri pílení musí byť obrobok vedený vždy s jeho najdlhšou stranou.

Nebezpečenstvo! Pri opracúvaní úzkych obrobkov sa musí bezpodmienečne použiť posuvný prípravok. Posuvný prípravok (35) musí byť vždy uložený na držiaku (36) na boku píly tak, aby bol vždy poruke.

7.1 Vykonávanie pozdĺžnych rezov (obr. 19)

Pri tomto reze sa rozreže obrobok v pozdĺžnom smere.

- Paralelný doraz (24) na ľavej strane (pokiaľ je to možné) pílového pásu (26) nastavte podľa požadovanej šírky.
- Vedenie pílového pásu (11) spustíte na obrobok. (pozri bod 5.5)
- Zapnite pílu.
- Jedna hrana obrobku sa prítlačí pravou rukou oproti paralelnému dorazu (24), pričom plochá strana leží na pílovom stole (15).
- Obrobok zasúvajte rovnomerne pozdĺž paralelného dorazu (24) do pílového pásu (26).
- Dôležité: Dlhé obrobky musia byť na konci procesu pílenia zabezpečené proti prevráteniu a spadnutiu (napr. pomocou odvalovacieho stojana.)

7.2 Vykonávanie šikmých rezov (obr. 20)

- Pílový stôl nastavte do požadovaného uhla (pozri bod 6.4).
- Rez vykonajte podľa uvedeného popisu (bod 7.1).

7.3 Vykonávanie priečných rezov (obr. 21)

- Priečny doraz (10) zasuňte do drážky pílového stola (15) a nastavte na požadovanú veľkosť uhla. (pozri bod 6.5)
- Vedenie pílového pásu (11) spustíte na obrobok. (pozri bod 5.5)
- Obrobok pevne zatlačte proti priečnému dorazu (10).
- Zapnite pílu.
- Priečny doraz (10) a obrobok posúvajte smerom k pílovému pásu, aby sa vykonal požadovaný rez.
- Varovanie! Vždy pevne držte vami vedený obrobok, nie voľný kus obrobku, ktorý bude odrezaný.
- Priečny doraz (10) posuňte vždy tak dopredu, aby sa obrobok kompletne celý prerezal.

7.4 Rezania voľnou rukou (obr. 22)

Jednou z najdôležitejších vlastností pásovej pily je, že dokáže bez problémov rezať krivky a polomery.

- Vedenie pílového pásu (11) spustíte na obrobok. (pozri bod 5.5)
- Zapnite pílu.
- Obrobok pritlačte pevne na pílový stôl (15) a pomaly posúvajte do pílového pásu (26).
- Pri rezaní voľnou rukou by ste mali pracovať s nízkou rýchlosťou posuvu, aby pílový pás (26) mohol sledovať požadovanú líniu.
- V mnohých prípadoch pomôže, ak krivky a rohy vyplíte nahrubo približne 6 mm od línie.
- Ak by ste museli píliť krivky, ktoré sú príliš úzke pre použitý pílový pás, je potrebné vykonať pomocné rezy až k prednej strane krivky, takže tieto potom po vyplílení konečného polomeru budú tvoriť drevený odpad.

8. Preprava

Pri preprave pásovej pily držte jednou rukou podstavec (5) a druhou rukou rám stroja (25). Pozor! Na zdvíhanie a prepravu nikdy nepoužívajte oddeľujúce ochranné zariadenia.

9. Čistenie, údržba a objednanie náhradných dielov

Nebezpečenstvo!

Pred akýmkoľvek nastavovaním, údržbou alebo opravami vytriahnite zástrčku zo siete.

9.1 Čistenie

- Udržujte ochranné zariadenia, vzduchové otvory a kryt motora vždy v čistom stave bez prachu a nečistôt. Utrite prístroj čistou utierkou alebo ho vyčistite vyfúkaním stlačeným vzduchom pri nastavení na nízky tlak.
- Odporúčame, aby ste prístroj čistili priamo po každom použití.
- Čistite prístroj pravidelne pomocou vlhkej utierky a malého množstva tekutého mydla. Nepoužívajte žiadne agresívne čistiace prostriedky ani riedidlá; tieto prostriedky by mohli napadnúť umelohmotné diely prístroja. Dbajte na to, aby sa do vnútra prístroja nedostala voda. Vniknutie vody do elektrického prístroja zvyšuje riziko úrazu elektrickým prúdom.

9.2 Údržba

Vo vnútri prístroja sa nenachádzajú žiadne ďalšie diely vyžadujúce údržbu.

9.3 Objednávanie náhradných dielov a príslušenstva:

Pri objednávaní náhradných dielov je potrebné uviesť nasledovné údaje:

- Typ prístroja
- Výrobné číslo prístroja
- Identifikačné číslo prístroja
- Číslo potrebného náhradného dielu

Aktuálne ceny a informácie nájdete na stránke www.Einhell-Service.com



Tip! Pre dobré výsledky práce odporúčame kvalitné príslušenstvo značky
kwb ! www.kwb.eu
welcome@kwb.eu

9.4 Nastavenie napnutia klinového remeňa (obr. 23/24)

Pravidelne kontrolujte, či je klinový remeň (53) dostatočne napnutý. Ak by bolo napnutie príliš malé, môžete ho znovu nastaviť:

- Pomocou pozdĺžneho otvoru v držiaku motorovej jednotky (2) možno vykonať výškové nastavenie.
- Uvoľnite obidve 6 mm skrutky s vnútorným šesťhranom (54) a zatlačte motorovú jednotku (2) smerom nadol. (6 mm šesťhranný kľúč nie je súčasťou dodávky)
- Hneď ako dosiahnete potrebné napätie klinového remeňa (53), 6 mm skrutku s vnútorným šesťhranom (54) znovu pevne zaskrutkujte.
- Opatrne! Po nastavení napnutia sa musíte presvedčiť, či sa hriadel' motora a hriadel' dolného kotúča pílového pásu (7) nachádzajú v navzájom paralelnej polohe.
- Ak tomu tak nie je, upravte sklon motorovej jednotky (2) pomocou obidvoch nastavovacích skrutiek (55).

10. Likvidácia a recyklácia

Prístroj sa nachádza v obale za účelom zabránenia poškodeniu pri transporte. Tento obal je vyrobený zo suroviny a tým pádom je ho možné znovu použiť alebo sa môže dať do zberu na recykláciu surovín. Prístroj a jeho príslušenstvo sa skladajú z rôznych materiálov, ako sú napr. kovy a plasty. Poškodené prístroje nepatria do domového odpa-

du. Prístroj by sa mal odovzdať k odbornej likvidácii na príslušnom zbernom mieste. Pokiaľ Vám nie je známe takéto zberné miesto, informujte sa prosím na miestnej samospráve.

11. Skladovanie

Skladujte prístroj a jeho príslušenstvo na tmavom, suchom a nezamrzajúcom mieste mimo dosahu detí. Optimálna teplota pre skladovanie je medzi 5 až 30 °C. Skladujte tento elektrický prístroj v originálnom balení.



Len pre krajiny EÚ

Neodstraňujte elektrické prístroje ako domový odpad!

Podľa Európskej smernice 2012/19/ES o odpade z elektrických a elektronických zariadení (OEEZ) a v súlade s národnými právnymi predpismi sa musia použité elektronické prístroje odovzdať do triedeného zberu a musí sa zabezpečiť ich špecifické spracovanie v súlade s ochranou životného prostredia (recyklácia).

Recyklačná alternatíva k výzve na spätné zaslanie výrobku:

Majiteľ elektrického prístroja je alternatívne namiesto spätnej zásielky povinný spolupracovať pri riadnej recyklácii prístroja v prípade vzdania sa jeho vlastníctva. Starý prístroj môže byť za týmto účelom taktiež prenechaný zbernému miestu, ktoré vykoná odstránenie v zmysle národného zákona o recyklácii a odpadovom hospodárstve. Netýka sa to dielov príslušenstva, priložených k starým prístrojom a pomocných prostriedkov bez elektronických komponentov.

Dodatočná tlač alebo iné reprodukovanie dokumentácie a sprievodných dokladov výrobkov, taktiež ich častí, je prípustná len s výslovným súhlasom spoločnosti iSC GmbH.

Technické zmeny vyhradené

Servisné informácie

Vo všetkých krajinách uvedených na záručnom liste máme kompetentných servisných partnerov, ktorých kontakty je možné prevziať zo záručného listu. Sú Vám k dispozícii pre akékoľvek servisné požiadavky ako opravy, objednávanie náhradných a opotrebovávaných dielov alebo nákup spotrebných materiálov.

Je potrebné dbať na to, že v prípade tohto výrobku podliehajú nasledujúce diely bežnému pracovnému alebo prirodzenému opotrebeniu, resp. sú nasledujúce diely považované za spotrebný materiál.

Katégória	Príklad
Diely podliehajúce opotrebeniu*	Vodiaci valček, klinový remeň
Spotrebný materiál / spotrebné diely*	Pílový pás
Chýbajúce diely	

* nie je bezpodmienečne obsiahnuté v objeme dodávky!

V prípade nedostatkov alebo chýb Vás prosíme, aby ste príslušnú chybu nahlásili na adrese www.Einhell-Service.com. Prosím, dbajte na presný popis chyby a odpovedzte pritom v každom prípade na nasledujúce otázky:

- Fungoval prístroj predtým alebo bol od začiatku chybný?
- Všimli ste si niečo pred vyskytnutím poruchy (symptóm pred poruchou)?
- Aké chybné funkcie podľa Vás prístroj vykazuje (hlavný symptóm)?
Popíšte túto chybnú funkciu.

Záručný list

Vážená zákaznička, vážený zákazník,

naše výrobky podliehajú prísnej kontrole kvality. V prípade, že nebude prístroj napriek tomu bezchybne fungovať, je nám to veľmi ľúto a prosíme Vás, aby ste sa obrátili na našu servisnú službu na adrese uvedenej na tomto záručnom liste. Radi Vám budeme k dispozícii taktiež telefonicky na uvedenom servisnom telefónnom čísle. Pre uplatnenie nárokov na záručné plnenie platia nasledujúce podmienky:

1. Tieto záručné podmienky sa týkajú výlučne štandardných spotrebiteľov, t.j. takých osôb, ktoré tento výrobok nechcú používať na účely v rámci svojich remeselníckych činností ani na iné samostatne zárobkové činnosti. Tieto záručné podmienky upravujú dodatočné záručné plnenia, ktoré nižšie uvedený výrobca poskytuje kupujúcim svojich nových prístrojov dodatočne k zákonnej záruke. Vaše zákonné nároky na záruku nie sú touto zárukou dotknuté. Naše záručné plnenie je pre Vás zadarmo.
2. Záručné plnenie sa vzťahuje výlučne len na nedostatky na Vami zakúpenom novom prístroji nižšie uvedeného výrobcu, ktoré sú spôsobené chybami materiálu alebo výrobnými chybami, a podľa nášho uváženia sa obmedzuje na odstránenie týchto nedostatkov na prístroji alebo výmenu prístroja. Prosím, dbajte na to, že naše prístroje neboli svojim určením konštruované na profesionálne, remeselnícke ani odborné použitie. Táto záručná zmluva sa preto neuzatvára, ak sa prístroj počas záručnej doby používal v profesionálnych, remeselníckych alebo priemyselných prevádzkach, alebo ak bol vystavený namáhaniu rovnocennému s takýmto použitím.
3. Z našej záruky sú vylúčené:
 - Škody na prístroji, ktoré boli spôsobené nedodržaním montážneho návodu alebo na základe neodbornej inštalácie, nedodržaním návodu na použitie (ako napr. pripojením na nesprávne sieťové napätie alebo druh prúdu) alebo nedodržaním pokynov pre údržbu a bezpečnostných pokynov alebo vystavením prístroja abnormálnym poveternostným podmienkam alebo nedostatočnou starostlivosťou a údržbou.
 - Škody na prístroji, ktoré boli spôsobené zneužívaním alebo nesprávnym používaním (ako napr. preťaženie prístroja alebo použitie neprípustných pracovných nástrojov alebo príslušenstva), vniknutím cudzích telies do prístroja (ako napr. piesok, kamene alebo prach, prepravné poškodenia), použitím násillia alebo cudzieho pôsobenia (napr. škody spôsobené pádom).
 - Škody na prístroji alebo na častiach prístroja, ktoré zodpovedajú príslušnému pracovnému, bežnému alebo inému prirodzenému opotrebeniu.
4. Doba záruky je 24 mesiacov a začína plynúť od dátumu zakúpenia prístroja. Nároky na záruku sa musia uplatniť pred koncom uplynutia záručnej doby do dvoch týždňov od zistenia nedostatku. Uplatnenie nárokov na záruku po uplynutí záručnej doby je vylúčené. Oprava alebo výmena prístroja nevedie k predĺženiu záručnej doby ani nedochádza na základe tohto plnenia ku vzniku novej záručnej doby pre prístroj ani pre akékoľvek inštalované náhradné diely. To platí taktiež pri použití miestneho servisu.
5. Pre uplatnenie Vášho nároku, prosím nahláste defektný prístroj na adrese: www.Einhell-Service.com. Prosíme, aby ste mali k dispozícii účtenku alebo iné doklady o zakúpení nového prístroja. Prístroje, ktoré budú zaslané bez príslušných dokladov alebo bez typového štítku, budú vylúčené zo záručného plnenia kvôli nedostatočnej možnosti identifikácie. Ak spadá defekt prístroja pod naše záručné plnenie, dostanete obratom naspäť opravený alebo nový prístroj.

Samozrejme Vám radi opravíme nedostatky na prístroji na Vaše náklady, ak tieto nedostatky nespádajú alebo už nespádajú do rozsahu záruky. Prosím, pošlite nám v takom prípade prístroj na našu servisnú adresu.

Ohľadne opotrebovaných, spotrebných a chýbajúcich dielov poukazujeme na obmedzenia tejto záruky podľa servisných informácií uvedených v tomto návode na obsluhu.



Gevaar! Handleiding lezen om het letselrisico te verminderen



Voorzichtig! Draag een gehoorbeschermer. Lawaai kan aanleiding geven tot gehoorverlies.



Voorzichtig! Draag een stofmasker. Bij het bewerken van hout en andere materialen kan stof ontstaan dat schadelijk is voor de gezondheid. Asbesthoudend materiaal mag niet worden bewerkt!



Voorzichtig! Draag een veiligheidsbril. Vonken die tijdens het werk ontstaan of splinters, spanen en stof die uit het toestel ontsnappen kunnen leiden tot zichtverlies.



Vóór herstel- en onderhoudswerkzaamheden telkens de netstekker uit het stopcontact verwijderen!



Zaagbandsnijrichting

⚠ Gevaar!

Bij het gebruik van toestellen dienen enkele veiligheidsmaatregelen te worden nageleefd om lichamelijk gevaar en schade te voorkomen. Lees daarom deze handleiding / veiligheidsinstructies zorgvuldig door. Bewaar deze goed zodat u de informatie op elk moment kunt terugvinden. Mocht u dit toestel aan andere personen doorgeven, gelieve dan deze handleiding / veiligheidsinstructies mee te geven. Wij zijn niet aansprakelijk voor ongevallen of schade die te wijten zijn aan niet-naleving van deze handleiding en van de veiligheidsinstructies.

1. Veiligheidsaanwijzingen

De overeenkomstige veiligheidsinstructies vindt u in de bijgaande brochure.

⚠ Gevaar!

Lees alle veiligheidsinstructies en aanwijzingen. Nalatigheden bij de inachtneming van de veiligheidsinstructies en aanwijzingen kunnen elektrische schok, brand en/of zware letsels tot gevolg hebben. **Bewaar alle veiligheidsinstructies en aanwijzingen voor de toekomst.**

2. Beschrijving van het gereedschap en leveringsomvang**2.1 Beschrijving van het apparaat (afb. 1-24)**

1. Aan/Uit-schakelaar
2. Motoreenheid
3. Rubber loopvlak
4. Rubber voet
5. Standvoet
6. Afzuigaansluiting
7. Onderste zaaglintrol
8. Bovenste zaaglintrol
9. Spanschroef
10. Dwarsaanslag
11. Bovenste zaaglintgeleiding
12. Zijdeksel
13. Sluitgreep
14. Drager voor zaagtafel
15. Zaagtafel
16. Schaal met hoekmaten
17. Tafelinzetstuk
18. Vleugelgreep voor zaagtafel
19. Huls voor zaagtafel
20. Schroef voor zaagtafel
21. Excenterhendel voor parallelle aanslag

22. Afstelmoer voor parallelle aanslag
23. Schaal parallelle aanslag
24. Parallelle aanslag
25. Machineframe
26. Zaaglint
27. Kantelbeveiliging
28. LED-lamp
29. Instelgreep voor zaaglintrol boven
30. Vleugelmoer
31. Instelwiel voor zaaglintgeleiding
32. Vastzetgreep voor zaaglintgeleiding
33. Aanslagschroef
34. Contraoer
35. Schuifstok
36. Houder voor schuifstok
37. Geleiderail voor parallelle aanslag
38. Vastzetschroeven voor geleiderail
39. Steunlager boven, links
40. Steunlager boven, rechts
41. Steunlager boven, achter
42. Lagereenheid boven
43. Binnenzeskantschroef 5 mm
44. Steunlager beneden, links
45. Steunlager beneden, rechts
46. Steunlager beneden, achter
47. Lagereenheid beneden
48. Binnenzeskantschroef 4 mm
49. Opening
50. Afdekking
51. Inschuif afdekking
52. Vastzetschroef voor dwarsaanslag
53. V-riem
54. Binnenzeskantschroef 6 mm
55. Instelschroef
56. Aan/Uit-schakelaar LED-lamp
57. Binnenzeskantsleutel 4 mm
58. Binnenzeskantsleutel 5 mm

2.2 Leveringsomvang

Gelieve de volledigheid van het artikel te controleren aan de hand van de beschreven omvang van de levering. Indien er onderdelen ontbreken, gelieve u dan binnen 5 werkdagen na aankoop van het artikel te wenden tot ons servicecenter of tot het verkooppunt waar u het apparaat heeft gekocht, en leg een geldig bewijs van aankoop voor. Gelieve daarvoor de garantietabel in de service-informatie aan het einde van de handleiding in acht te nemen.

- Open de verpakking en neem het toestel voorzichtig uit de verpakking.
- Verwijder het verpakkingsmateriaal alsmede verpakkings-/transportbeveiligingen (indien aanwezig).
- Controleer of de leveringsomvang compleet

- is.
- Controleer het toestel en de accessoires op transportschade.
- Bewaar de verpakking indien mogelijk tot het verloop van de garantieperiode.

Gevaar!

Het toestel en het verpakkingsmateriaal zijn geen speelgoed voor kinderen! Kinderen mogen niet met plastic zakken, folies en kleine stukken spelen! Er bestaat inslik- en verstikkingsgevaar!

- Lintzaagmachine
- Rubber voet (4x)
- Dwarsaanslag
- Zaagtafel
- Parallele aanslag
- Schuifstok
- Binnenzeskantsleutel 4 mm
- Binnenzeskantsleutel 5 mm
- Veiligheidsinstructies
- Originele handleiding

3. Reglementair gebruik

De lintzaagmachine dient voor het langs- en dwarssnijden van hout of houtachtige werkstukken, en daarnaast voor het snijden van kunststoffen en NE-metaal. Magnesium, hardmetaal en gehard metaal mogen niet worden gesneden.

De machine mag slechts voor werkzaamheden worden gebruikt waarvoor ze bedoeld is. Elk ander verder gaand gebruik is niet reglementair. Voor daaruit voortvloeiende schade of verwondingen van welke aard dan ook is de gebruiker/bediener, niet de fabrikant, aansprakelijk.

Ronde materialen mogen alleen met geschikte fixeerinrichtingen worden gesneden. Er mogen alleen voor de machine geschikte zaagbanden worden gebruikt. Bestanddeel van het doelmatig gebruik is ook de inachtneming van de veiligheidsinstructies, en van de montagehandleiding en de bedrijfsinstructies in de handleiding.

Personen die de machine bedienen en onderhouden, moeten ermee vertrouwd zijn en op de hoogte zijn van mogelijke gevaren. Daarnaast moeten de geldende voorschriften ter preventie van ongevallen strikt worden nageleefd. Andere algemene regels op het gebied van arbeidsge-

neeskunde en veiligheidstechniek moeten in acht worden genomen.

Veranderingen aan de machine sluiten een aansprakelijkheid van de fabrikant voor daaruit voortvloeiende schade volledig uit.

Ondanks doelmatig gebruik kunnen bepaalde resterende risicofactoren niet volledig worden uitgesloten. Als gevolg van de constructie en opbouw van de machine kunnen zich de volgende risico's voordoen:

- Gehoorschade bij niet-gebruik van de nodige gehoorbescherming.
- Bij gebruik in gesloten ruimtes emissie van houtstof dat schadelijk is voor de gezondheid.
- Gevaar van ongevallen door handcontact in het niet afgedekte snijbereik van het gereedschap.
- Verwondingsgevaar bij de gereedschapswissel (gevaar van snijwonden).
- Gevaar door het wegspringen van werkstukken of delen daarvan.
- Kneuzen van de vingers.
- Gevaar door terugstoot.
- Kantelen van het werkstuk als gevolg van een onvoldoende groot oppervlak waar het werkstuk op rust.
- Aanraken van het snijgereedschap.
- Wegspringen van delen van takken en werkstukken.

Wij wijzen erop dat onze gereedschappen overeenkomstig hun bestemming niet geconstrueerd zijn voor commercieel, ambachtelijk of industrieel gebruik. Wij geven geen garantie indien het gereedschap in ambachtelijke of industriële bedrijven alsmede bij gelijk te stellen activiteiten wordt gebruikt.

4. Technische gegevens

Netspanning: 220-240 V ~ 50 Hz
 Vermogen: 400 W
 Nullasttoerental n_0 : 1450 min⁻¹
 Zaaglint: 1712 x 10 x 0,35 mm
 Deling tanden per 25,4 mm:
 6 TPI (tanden per inch)
 Lengte zaaglint min. / max.: 1707 / 1717 mm
 Breedte zaaglint min. / max.: 6 / 12 mm
 Snelheid zaaglint V: 726 m/min

Snijhoogte: 101 mm / 90°
 60 mm / 45°
 Werkhoek: 245 mm
 Tafelgrootte: 335 x 340 mm
 Tafel kantelbaar: 0° tot 45°
 Grootte werkstuk max.: 490 x 490 x 101 mm
 Afzuigaansluiting: Ø 36 mm
 Beschermklasse: I
 Gewicht: ca. 26 kg

Gevaar!

Geluid en vibratie

De geluids- en vibratiewaarden werden bepaald volgens EN 61029.

Geluidsdrukniveau L_{pA} 84,3 dB (A)
 Onzekerheid K_{pA} 3 dB(A)
 Geluidsvermogen L_{WA} 96 dB (A)
 Onzekerheid K_{WA} 3 dB(A)

Draag een gehoorbeschermer.

Lawaai kan aanleiding geven tot gehoorverlies.

Beperk de geluidsontwikkeling en vibratie tot een minimum!

- Gebruik enkel intacte toestellen.
- Onderhoud en reinig het toestel regelmatig.
- Pas uw manier van werken aan het toestel aan.
- Overbelast het toestel niet.
- Laat het toestel indien nodig nazien.
- Schakel het toestel uit als het niet wordt gebruikt.

Restrisico's

Er blijven altijd restrisico's over ook al wordt dit elektrisch gereedschap naar behoren bediend. Volgende gevaren kunnen zich voordoen in verband met de bouwwijze en uitvoering van dit elektrisch gereedschap:

1. Longletsels indien geen gepaste stofmasker wordt gedragen.
2. Gehoorschade indien geen gepaste gehoorbeschermer wordt gedragen.

5. Vóór inbedrijfstelling

De machine moet worden opgesteld zodat hij veilig staat, d.w.z. hij moet op een werkbank of een vast onderstel worden vastgeschroefd. Daarvoor is het voetstuk van de machine voorzien van be-

vestigingsgaten.

- De zaagtafel moet correct zijn gemonteerd.
- Vóór inbedrijfstelling moeten alle afdekkingen en veiligheidsinrichtingen zoals voorgeschreven zijn gemonteerd.
- Het zaaglint moet vrij kunnen lopen.
- Bij reeds bewerkt hout letten op vreemde voorwerpen zoals bijv. spijkers of schroeven enz.
- Voordat u de Aan/Uit-schakelaar indrukt, moet u zich ervan vergewissen dat het zaaglint correct is gemonteerd en beweeglijke delen licht lopen.
- Controleer voordat u de machine aansluit of de gegevens vermeld op het typeplaatje overeenkomen met de gegevens van het stroomnet.

Voorzichtig! Trek vóór alle onderhouds-, ombouw- en montagewerkzaamheden aan de lintzaagmachine de netstekker uit.

Voorzichtig! Draag bij aanraking van het zaaglint (26) veiligheidshandschoenen.

5.1 Montage (afb. 1-4)

Waarschuwing! Houd bij de montage rekening met het machinegewicht en haal er een tweede persoon bij om te helpen!

- Breng de 4 rubber voeten (4) aan aan de hoeken van de standvoet (5).
- Nadat de machine stabiel is opgesteld, trekt u de kantelbeveiliging (27) tot aan de aanslag eruit.
- Om de zaagtafel (15) voorbij het zaaglint te kunnen monteren moet u eerst de geleiderail (37) demonteren van de zaagtafel (15). Draai daartoe de vastzetschroeven (38) aan de onderkant van de zaagtafel (15) los. Neem de geleiderail (37) eraf.
- Zet de zaagtafel (15) van de achterkant van de machine erop.
- Aanwijzing! De schroef (20) moet door de uitsparing in de drager van de zaagtafel (14) worden geleid (vgl. afbeelding 4a).
- Zet de huls (19) en de vleugelgreep (18) op de schroef (20) en fixeer de zaagtafel (15).
- De demontage gebeurt in omgekeerde volgorde.

5.2 Zaaglint spannen (afb. 2/5)

- Aanwijzing! Bij langere stilstand van de zaag moet het zaaglint worden ontspannen, d.w.z. vóór het inschakelen van de zaag moet de spanning van het zaaglint worden gecontroleerd.

- Om de spanning van het zaaglint te kunnen controleren opent u de beide zijdeksels (12) door de afsluitgrepen (13) los te zetten.
- De juiste spanning van het zaaglint kan worden vastgesteld door een zijdelingse vingerdruk tegen het lint, ongeveer in het midden tussen de beide rollen (7, 8). Daarbij mag het zaaglint (26) slechts minimaal (ca. 1-2 mm) meegeven.
- Het voldoende gespannen zaaglint geeft een metalen klank af, wanneer het wordt aangestikt.
- Spanschroef (9) voor het spannen van het zaaglint (26) met de klok mee draaien.
- Controleer nadat u de spanning van het zaaglint heeft ingesteld de looppositie van het lint op de beide rollen (7, 8). Indien noodzakelijk moet u het zaaglint instellen (zie 5.3).
- Sluit de beide zijdeksels (12). Druk het zijdeksel tot aan de aanslag tegen het machineframe (25). Het zijdeksel moet hoorbaar met een klikgeluid vergrendelen. Schroef bij ingedrukt gehouden zijdeksel (12) de afsluitgreep (13) vast.
- Aanwijzing! Ontspan het zaaglint wanneer het langere tijd niet zal worden gebruikt, opdat het niet te veel uitzet. Draai de spanschroef (9) om het zaaglint (26) te ontspannen ca. 3 omdraaiingen tegen de klok in.
- Waarschuwing! Bij te hoge spanning kan het zaaglint breken.
- Waarschuwing! Bij te geringe spanning kan de aangedreven zaaglintrol (7) doordraaien, waardoor het zaaglint blijft stilstaan.

5.3 Zaaglint instellen (afb. 2/6)

- Aanwijzing! Voordat de instelling van het zaaglint kan worden uitgevoerd, moet het zaaglint correct zijn gespannen (zie 5.2).
- Open de beide zijdeksels (12) door de afsluitgrepen (13) los te zetten.
- Draai de bovenste zaaglintrol (8) met de hand zo lang langzaam met de klok mee, tot het zaaglint (26) zich op een bepaalde positie heeft ingelopen.
- Het zaaglint (26) moet op het rubber loopvlak (3) rusten, waarbij de tanden van het lint het loopvlak niet raken! De tanden van het zaaglint (26) moeten vóór het rubber loopvlak (3) uitsteken (vgl. afb. 6b). Indien dit niet het geval is, dan moet de hellingshoek van de bovenste zaaglintrol (8) worden gecorrigeerd.
- Draai de vleugelmoer (30) los om de instelgreep (29) te kunnen draaien.
- Als het zaaglint (26) meer naar de achterkant

van de rol (8) loopt, d.w.z. in de richting van het machineframe (25), dan moet de instelgreep (29) tegen de klok in worden gedraaid. Draai de zaaglintrol (7) langzaam met de andere hand om de positie van het zaaglint (26) te controleren.

- Als het zaaglint (26) naar de voorkant van de rol (8) loopt, dan moet de instelgreep (29) met de klok mee worden gedraaid.
- Fixeer uw instelling aan de bovenste zaaglintrol (8) door de vleugelmoer (30) vast te schroeven.
- Sluit de beide zijdeksels (12). Druk het zijdeksel tot aan de aanslag tegen het machineframe (25). Het zijdeksel moet hoorbaar met een klikgeluid vergrendelen. Schroef bij ingedrukt gehouden zijdeksel (12) de afsluitgreep (13) vast.

5.4 Steunlager instellen (afb. 7-10)

- Na elke wissel van het zaaglint moeten de steunlagers aan de onderste en bovenste zaaglintgeleiding nieuw worden ingesteld.
- Aanwijzing! Voordat u de steunlagers instelt, moet u de spanning van het zaaglint volgens 5.2 en de positie van het zaaglint (26) op de looprollen volgens 5.3 instellen.
- Aanwijzing! De steunlagers steunen alleen het zaaglint (26) tijdens het snijden. Onbelast mag het zaaglint de steunlagers niet raken.

5.4.1 Bovenste steunlagers instellen (afb. 7/8)

- Bovenste zaaglintgeleiding (11) instellen op middelste hoogte (zie 5.5).
- Draai telkens de binnenzeskantschroef aan het steunlager boven links (39), rechts (40) en achter (41) los met de binnenzeskantsleutel 4 mm (57).
- Verschuif de steunlagers (39, 40, 41) telkens zo ver, tot deze het zaaglint (26) net niet meer raken (afstand max. 0,5 mm).
- Draai de binnenzeskantschroeven weer vast met de binnenzeskantsleutel (57).
- Aanwijzing! Wanneer u een zaaglint met een andere breedte monteert, dan kunt u de complete bovenste lagereenheid (42) verschuiven, waardoor alle 3 steunlagers (39, 40, 41) in één keer verschoven kunnen worden.
- Draai daartoe de binnenzeskantschroef 5 mm (43) los met de binnenzeskantsleutel 5 mm (58). Verschuif de bovenste lagereenheid (42) zo ver, tot het achterste steunlager (41) het zaaglint net niet meer raakt (afstand max. 0,5 mm). Draai daarna de binnenzeskantschroef (43) weer vast.

- Voorzichtig! Het zaaglint wordt onbruikbaar, wanneer de zijdelingse steunlagers (39, 40) de tanden van het zaaglint raken! Stel de diepte van de zijdelingse steunlagers in met de binnenzeskantschroef (43).

5.4.2 Onderste steunlagers instellen (afb. 9a-10)

- Zaagtafel (15) demonteren (zie 5.1).
- Open het onderste zijdeksel (12) door de afsluitgreep (13) los te zetten.
- Draai de afdekking (50) naar voor weg, zodat de steunlagers toegankelijk worden.
- Draai telkens de binnenzeskantschroef aan het steunlager beneden links (44) en rechts (45) los met de binnenzeskantsleutel 4 mm (57).
- Draai de binnenzeskantschroef aan het steunlager beneden achter (46) los door de binnenzeskantsleutel 4 mm (57) door de opening (49) te leiden en aan te zetten aan de binnenzeskantschroef.
- Verschuif de steunlagers (44, 45, 46) telkens zo ver, tot deze het zaaglint (26) net niet meer raken (afstand max. 0,5 mm).
- Draai de binnenzeskantschroeven weer vast met de binnenzeskantsleutel (57).
- Aanwijzing! Wanneer u een zaaglint met een andere breedte monteert, dan kunt u de complete onderste lagereenheid (47) verschuiven, waardoor alle 3 steunlagers (44, 45, 46) in één keer verschoven kunnen worden.
- Draai daartoe de binnenzeskantschroef 4 mm (48) los met de binnenzeskantsleutel 4 mm (57). Verschuif de onderste lagereenheid (47) zo ver, tot het achterste steunlager (46) het zaaglint net niet meer raakt (afstand max. 0,5 mm). Draai daarna de binnenzeskantschroef (48) weer vast.
- Aanwijzing! Het zaaglint wordt onbruikbaar, wanneer de zijdelingse steunlagers (44, 45) de tanden van het zaaglint raken! Stel de diepte van de zijdelingse steunlagers in met de binnenzeskantschroef (48).
- Sluit de zijdeksels (12) weer.

Aanwijzing! Nadat u de bovenste en de onderste steunlagers heeft ingesteld:

- draait u de zaaglintrol enkele omdraaiingen met de hand.
- controleert u de instelling van de steunlagers en stelt u deze eventueel bij.

5.5 Bovenste zaaglintgeleiding instellen (afb. 11)

- Vastzetgreep (32) loszetten.
- Zaaglintgeleiding (11) door het instelwiel (31) te draaien zo dicht mogelijk (afstand ca. 2-3 mm) neerlaten op het te snijden materiaal.
- Vastzetgreep (32) weer vastdraaien.
- De instelling moet telkens vóór het snijden gecontroleerd resp. nieuw ingesteld worden.

5.6 Zaagtafel afstellen op 90° (afb. 12)

- Zaaglintgeleiding instellen op maximale hoogte (zie 5.5).
- Draai de vleugelgreep (18) los (zie 5.1).
- Draai de contraoer (34) los.
- Leg een hoekstuk van 90° (a) aan tussen zaaglint (26) en zaagtafel (15) (hoekstuk (a) niet meegeleverd).
- Zet de zaagtafel (15) door de aanslagschroef (33) met de binnenzeskantsleutel (57) erin of eruit te draaien zo ver schuin, tot de hoek tot het zaaglint (26) precies 90° bedraagt.
- Draai de contraoer (34) weer vast om deze instelling te fixeren.
- Fixeer de zaagtafel (15) weer met de vleugelgreep (18).

5.7 Welk zaaglint gebruiken

Het met de lintzaagmachine meegeleverde zaaglint is voorzien voor universeel gebruik. Bij de selectie van het zaaglint moet u rekening houden met het volgende:

- Met een smal zaaglint kunt u nauwere radii snijden dan met een breed lint.
- Een breed zaaglint wordt gebruikt als men een rechte snede wilt uitvoeren. Dit is vooral bij het snijden van hout belangrijk, omdat het zaaglint de neiging heeft om de houtnerven te volgen en daardoor gemakkelijk afwijkt van de gewenste snijlijn.
- Fijn getande zaaglinten snijden gladder, maar ook trager, dan grove zaaglinten.

Voorzichtig! Nooit kromgebogen of ingescheurde zaaglinten gebruiken!

5.8 Zaaglint wisselen (afb. 1/13)

- Open de beide zijdeksels (12) door de afsluitgrepen (13) los te zetten.
- Demonteer de geleiderail (37) (zie 5.1).
- Zet de zaagtafel (15) 45° schuin.
- Draai de afdekking (50) naar voor weg.
- Zet de zaagtafel (15) weer op 90°.
- Trek de inschuif afdekking (51) naar boven eruit.

- Stel de zaaglintgeleiding (11) in op middelste hoogte tussen zaagtafel (15) en machinehuis (25).
- Ontspan het zaaglint (26) door de spanschroef (9) tegen de klok in te draaien.
- Neem het zaaglint (26) van de rollen (7, 8) en door de spleet in de zaagtafel (15) eruit.
- Breng het nieuwe zaaglint (26) weer aan aan de beide rollen (7, 8).
- Voorzichtig! Houd rekening met de looprichting: de snijshuimte van de tanden moet in looprichting, d.w.z. van de bovenste zaaglintgeleiding (11) naar beneden wijzen (zie pijl op het bovenste zijdeksel (12)).
- Zet de inschuif afdekking (51) weer erin.
- Zet de zaagtafel 45° schuin om de afdekking (50) naar achter te draaien, en stel de zaagtafel (15) weer af op 90° en monteer de geleiderail (37) weer.
- Span het nieuwe zaaglint (26) en stel dit in, en stel de bovenste en onderste steunlagers in (zie 5.2, 5.3, 5.4).
- Sluit de zijdeksels (12).
- Waarschuwing! Na elke vervanging controleren of het zaaglint (26) in verticale stand en bij op 45° schuin gezette zaagtafel (15) vrij loopt in het tafelinzetstuk (17).
- Voordat u weer werkt met de zaag, moet de goede werking van de bescherminrichtingen worden gecontroleerd.

5.9 Rubber loopvlakken van de lintzaagrollen vervangen (afb. 14)

De rubber loopvlakken (3) van de lintzaagrollen (7, 8) verslijten na enige tijd door de scherpe tanden van het zaaglint en moeten dan worden vervangen.

- Neem het zaaglint (26) eruit (zie 5.8).
- Licht de rand van het rubber loopvlak (3) op met een kleine schroevendraaier (b) en trek deze dan van de bovenste lintzaagrol (8) af (schroevendraaier (b) niet meegeleverd).
- Bij de onderste lintzaagrol (7) gaat u analoog te werk.
- Trek het nieuwe rubber loopvlak (3) erop en monteer het zaaglint (26) weer.
- Span het zaaglint (26) en stel dit in, en stel de bovenste en onderste steunlagers in (zie 5.2, 5.3, 5.4).

5.10 Tafelinzetstuk vervangen (afb. 15)

Bij slijtage of schade moet het tafelinzetstuk (17) worden vervangen, anders bestaat er verhoogd verwondingsgevaar.

- Draai de bevestigingsschroeven van

het tafelinzetstuk (17) los met een kruiskopschroevendraaier (c) (kruiskopschroevendraaier (c) niet meegeleverd).

- Het versleten tafelinzetstuk (17) naar boven eruit nemen.
- De montage van het nieuwe tafelinzetstuk gebeurt in omgekeerde volgorde.

5.11 Afzuigaansluiting (afb. 2)

De lintzaagmachine is uitgerust met een afzuigaansluiting (6) voor spanen. Sluit de lintzaagmachine aan op een installatie voor de afzuiging van spanen (niet meegeleverd) door de slang van de afzuiginstallatie aan te sluiten op de afzuigaansluiting (6).

5.12 Schuifstokhouder (afb. 16)

De schuifstok (35) moet als hij niet wordt ingezet altijd aan de houder (36) worden bewaard.

6. Bediening

6.1 Aan/Uit-schakelaar (afb. 17)

- De zaag kan worden aangezet door de groene toets 'I' in te drukken.
- Om de zaag weer uit te schakelen moet de rode toets 'O' worden ingedrukt.
- De lintzaagmachine is voorzien van een onderspanningsschakelaar. Bij een stroomuitval moet de lintzaagmachine opnieuw worden ingeschakeld.

6.2 LED-lamp (afb. 4/17)

- Voor een goede verlichting van de werkplek kan naast de verlichting van de ruimte de LED-lamp (28) worden gebruikt. De Aan/Uit-schakelaar van de LED-lamp (56) zit vlak boven de Aan/Uit-schakelaar (1).
- Inschakelen: schakelaarstand 'ON'
- Uitschakelen: schakelaarstand 'OFF'

6.3 Parallele aanslag (afb. 18)

- De parallelle aanslag (24) kan links en rechts van het zaaglint (26) aan de zaagtafel (15) worden gemonteerd.
- De parallelle aanslag (24) moet in de geleiderail (37) aan de zaagtafel (15) worden gezet.
- Door middel van de schaal (23) op de geleiderail (37) kan de parallelle aanslag (24) op de gewenste maat worden ingesteld.
- Door indrukken van de excenterhendel (21) kan de parallelle aanslag in de gewenste po-

sitie worden vastgeklemd.

- Aanwijzing! Mocht de spankracht van de parallelle aanslag (24) niet volstaan, dan kunt u deze met de afstelmoer (22) aan het achters-te uiteinde van de aanslag (24) verhogen.

6.4 Schuine sneden (afb. 4)

Om schuine sneden parallel aan het zaaglint (26) uit te voeren kunt u de zaagtafel (15) schuin zetten van 0° - 45°.

- Zet de vleugelgreep (18) los.
- Zet de zaagtafel (15) zo ver schuin, tot de gewenste hoekmaat is ingesteld op de schaal (16).
- Draai de vleugelgreep (18) weer vast.
- Opgelet: bij schuin gezette zaagtafel (15) moet de parallelle aanslag (24) in werkrichting rechts van het zaaglint (26) aan de neerwaarts gerichte zijde worden aangebracht (voor zover de breedte van het werkstuk dit toelaat), om het werkstuk te beveiligen tegen wegglijden.

6.5 Dwarsaanslag (afb. 1)

- Schuif de dwarsaanslag (10) in de groef in de zaagtafel (15).
- U kunt de dwarsaanslag (10) gebruiken om hoeksnedes dwars ten opzichte van het zaaglint (26) uit te voeren.
- Vastzetschroef (52) losdraaien.
- Dwarsaanslag instellen op de gewenste hoekmaat.
- Vastzetschroef (52) weer vastdraaien.

Gevaar!

Gebruik nooit gelijktijdig de dwarsaanslag (10) en de parallelle aanslag (24). Gelijktijdig toeschuiven van het werkstuk met de parallelle aanslag (24) en de dwarsaanslag (10) vergroot de kans dat het zaaglint vastgeklemd raakt en dat een terugslag optreedt!

7. Bedrijf

Waarschuwing!

- Na elke nieuwe instelling raden wij aan om een proefsnede te maken om de ingestelde maten te controleren.
- Bij alle snijwerkzaamheden moet de bovenste zaaglintgeleiding (11) zo dicht mogelijk bij het werkstuk worden gezet (zie 5.5).
- Het werkstuk moet altijd met beide handen geleid en vlak op de zaagtafel (15) gehouden

worden, om te vermijden dat het zaaglint (26) vastgeklemd raakt.

- Het aanzetten van het werkstuk moet altijd met een gelijkmatige druk gebeuren, die juist volstaat opdat het zaaglint probleemloos door het materiaal snijdt, maar niet blokkeert.
- Gebruik voor alle snijprocessen waarvoor deze kunnen worden ingezet, altijd de parallelle aanslag (24) of de dwarsaanslag (10).
- Het is beter om een snede in één keer uit te voeren dan in meerdere stappen, waarvoor mogelijk een terugtrekken van het werkstuk nodig is. Als desondanks het terugtrekken niet te vermijden is, moet de lintzaagmachine vooraf worden uitgeschakeld en het werkstuk mag pas dan worden teruggetrokken, nadat het zaaglint (26) tot stilstand is gekomen.
- Bij het zagen moet het werkstuk altijd met zijn langste zijde worden geleid.

Gevaar! Bij het bewerken van smalle werkstukken moet u absoluut een schuifstok gebruiken. De schuifstok (35) moet altijd binnen handbereik aan de daartoe voorziene houder (36) aan de zijkant van de zaag worden bewaard.

7.1 Uitvoeren van langssnedes (afb. 19)

Hierbij wordt een werkstuk in zijn lengterichting doorgesnedes.

- Parallelle aanslag (24) aan de linkerkant (indien mogelijk) van het zaaglint (26) instellen overeenkomstig de gewenste breedte.
- Zaaglintgeleiding (11) neerlaten op het werkstuk (zie 5.5).
- Zaag inschakelen.
- Eén kant van het werkstuk met de rechter hand tegen de parallelle aanslag (24) drukken, terwijl de vlakke zijde op de zaagtafel (15) rust.
- Werkstuk gelijkmatig langs de parallelle aanslag (24) in het zaaglint (26) schuiven.
- Belangrijk: lange werkstukken aan het einde van het snijden beveiligen tegen neerkantelen (bijv. door afrolstandaard enz.).

7.2 Uitvoeren van schuine sneden (afb. 20)

- Zaagtafel instellen op de gewenste hoek (zie 6.4).
- Snede uitvoeren zoals beschreven onder (7.1).

7.3 Uitvoeren van dwarsnedes (afb. 21)

- Dwarsaanslag (10) in de groef van de zaagtafel (15) schuiven en instellen op de gewenste hoekmaat (zie 6.5).

- Zaaglintgeleiding (11) neerlaten op het werkstuk (zie 5.5).
- Werkstuk stevig tegen de dwarsaanslag (10) aan drukken.
- Zaag inschakelen.
- Dwarsaanslag (10) en werkstuk naar het zaaglint toe schuiven om de snede uit te voeren.
- Waarschuwing! Houd altijd het geleide werkstuk vast, nooit het vrije werkstuk dat afgesneden wordt.
- Dwarsaanslag (10) altijd vooruit blijven schuiven, tot het werkstuk helemaal is doorgesneden.

7.4 Snijden uit de losse hand (afb. 22)

Een van de belangrijkste kenmerken van een lintzaagmachine is het probleemloos snijden van krommen en radii.

- Zaaglintgeleiding (11) neerlaten op het werkstuk (zie 5.5).
- Zaag inschakelen.
- Werkstuk stevig op de zaagtafel (15) drukken en langzaam in het zaaglint (26) schuiven.
- Bij het snijden uit de losse hand moet u werken met geringe aanzetsnelheid, zodat het zaaglint (26) de gewenste lijn kan volgen.
- In vele gevallen is het van groot nut om krommen en hoeken ongeveer 6 mm weg van de lijn grof uit te zagen.
- Als u krommen moet zagen die te eng zijn voor het gebruikte zaaglint, dan moeten hulpsneden tot aan de voorkant van de kromme worden gezaagd, zodat die tot houtafval worden als de definitieve radius wordt uitgezaagd.

8. Transport

Transporteer de lintzaagmachine door hem met één hand aan de standvoet (5) en met de andere aan het machineframe (25) vast te houden. Opgelet! Gebruik om hem op te tillen of te transporteren nooit scheidende beschermingsinrichtingen.

9. Reiniging, onderhoud en bestelling van onderdelen

Gevaar!

Vóór elke instelling, instandhouding of reparatie de netstekker uit het stopcontact trekken.

9.1 Reiniging

- Hou de veiligheidsinrichtingen, de ventilatiespleten en het motorhuis zo veel mogelijk vrij van stof en vuil. Wrijf het toestel met een schone doek af of blaas het met perslucht bij lage druk schoon.
- Het is aan te bevelen het toestel direct na elk gebruik te reinigen.
- Reinig het toestel regelmatig met een vochtige doek en wat zachte zeep. Gebruik geen reinigings- of oplosmiddelen; die zouden de kunststofcomponenten van het toestel kunnen aantasten. Let er goed op dat geen water in het toestel terechtkomt. Door binnendringen van water in een elektrische apparatuur verhoogt het risico van een elektrische schok.

9.2 Onderhoud

In het toestel zijn er geen andere te onderhouden onderdelen.

9.3 Bestelling van onderdelen en toebehoren:

Gelieve bij de bestelling van onderdelen de volgende gegevens te vermelden:

- Type van het apparaat
- Artikelnummer van het apparaat
- Ident.-nummer van het apparaat
- Onderdeelnummer van het benodigde onderdeel

Actuele prijzen en info vindt u terug onder www.Einhell-Service.com



Tip! Voor een goed werkresultaat bevelen wij hoogwaardig toebehoren van **kwb aan! www.kwb.eu welcome@kwb.eu**

9.4 V-riemspanning instellen (afb. 23/24)

Controleer regelmatig of de V-riem (53) voldoende is gespannen. Mocht de spanning te laag zijn, dan kunt u deze bijstellen:

- Door middel van het slobgat in de houder van de motoreenheid (2) kan deze in de hoogte worden ingesteld.
- Draai de beide binnenzeskantschroeven 6 mm (54) los en druk de motoreenheid (2) naar beneden (binnenzeskantsleutel 6 mm niet meegeleverd).
- Zodra de nodige spanning aan de V-riem (53) is bereikt, draait u de binnenzeskantschroeven 6 mm (54) weer vast.
- Voorzichtig! Na het instellen van de spanning moet u controleren of de motoras en de as

van de onderste zaaglintrol (7) parallel aan elkaar zijn.

- Indien dit niet het geval is, dan corrigeert u de schuinstand van de motoreenheid (2) met de beide instelschroeven (55).

10. Verwijdering en recyclage

Het toestel bevindt zich in een verpakking om transportschade te voorkomen. Deze verpakking is een grondstof en bijgevolg herbruikbaar of kan naar de grondstofkringloop worden teruggevoerd. Het toestel en zijn accessoires bestaan uit diverse materialen, zoals b.v. metaal en kunststof. Defecte toestellen horen niet thuis in het huisvuil. Om zich van het toestel naar behoren te ontdoen dient het naar een geschikte verzamelplaats te worden gebracht. Als u geen verzamelplaats kent gelieve u dan bij de gemeente te informeren.

11. Opbergen

Bewaar het toestel en de accessoires op een donkere, droge en vorstvrije plaats die voor kinderen ontoegankelijk is. De optimale opbergtemperatuur ligt tussen 5° C en 30° C. Bewaar het elektrische gereedschap in de originele verpakking.



Enkel voor EU-landen

Elektrisch gereedschap hoort niet bij het huisvuil thuis!

Volgens de Europese richtlijn 2012/19/EG op afgedankte elektrische en elektronische toestellen en omzetting in nationaal recht dienen afgedankte elektrische gereedschappen afzonderlijk te worden verzameld en milieuvriendelijk te worden gerecycleerd.

Recyclagealternatief i.p.v. het toestel terug te sturen:

De eigenaar van het elektrische toestel is alternatief verplicht, i.p.v. het toestel terug te sturen, mede te werken bij de behoorlijke recyclage in geval hij zich van het eigendom ontdoet. Het afgedankte toestel kan hiervoor ook bij een verzamelplaats worden afgegeven die voor een verwijdering als bedoeld in de wetgeving in zake recyclage en afvalverwerking zorgt. Hieronder vallen niet bij de afgedankte toestellen gevoegde accessoires en hulpmiddelen zonder elektrische componenten.

Nadruk of andere reproductie van documentatie en geleidepapieren van de producten, geheel of gedeeltelijk, enkel toegestaan mits uitdrukkelijke toestemming van iSC GmbH.

Technische wijzigingen voorbehouden

Service-informatie

Wij werken in alle landen die in het garantiebewijs zijn genoemd, samen met competente servicepartners, wier contactgegevens u kunt afleiden uit het garantiebewijs. Deze staan voor alle diensten zoals reparatie, het verschaffen van wisselstukken of slijtdelen of voor de aankoop van verbruiksmaterialen te uwer beschikking.

U moet er rekening mee houden dat bij dit product de volgende delen onderhevig zijn aan een slijtage door gebruik of een natuurlijke slijtage, resp. dat de volgende delen nodig zijn als verbruiksmaterialen.

Categorie	Voorbeeld
Slijtstukken*	Geleiderol, v-snaar
Verbruiksmateriaal/verbruiksstukken*	Zaagband
Ontbrekende onderdelen	

* niet verplicht bij de leveringsomvang begrepen!

Bij gebreken of defecten verzoeken wij u om de fout te melden op het internet onder www.Einhell-Service.com. Gelieve te zorgen voor een nauwkeurige beschrijving van de fout en daarbij in elk geval de volgende vragen te beantwoorden:

- Heeft het toestel reeds eenmaal gewerkt of was het vanaf het begin defect?
- Is u iets opgevallen voordat het defect zich voordeed (symptoom vóór het defect)?
- Welke foutieve werkwijze vertoont het toestel volgens u (hoofdsymptoom)?
Beschrijf deze foutieve werkwijze.

Garantiebewijs

Geachte klant,

onze producten worden onderworpen aan een strenge kwaliteitscontrole. Mocht dit apparaat echter ooit niet naar behoren functioneren, spijt dit ons ten zeerste en vragen u zich te wenden tot onze service-dienst onder het adres vermeld op dit garantiebewijs. Wij staan ook graag telefonisch tot uw dienst via het vermelde servicetelefoonnummer. Voor eisen in verband met het recht garantie geldt het volgende:

1. Deze garantievoorwaarden zijn uitsluitend gericht aan de gebruikers, d.w.z. natuurlijke personen die dit product niet in het kader van hun ambachtelijke noch van een andere zelfstandige activiteit willen gebruiken. Deze garantievoorwaarden regelen aanvullende garantieprestaties, die de hieronder genoemde fabrikant kopers van zijn nieuwe apparaten toezegt in aanvulling tot de wettelijke garantie. Uw wettelijke garantieclaims blijven onaangetaast door deze garantie. Onze garantieprestatie is voor u gratis.
2. De garantieprestatie geldt uitsluitend voor gebreken aan een door u aangekocht nieuw apparaat van de hieronder genoemde fabrikant die aantoonbaar berusten op een materiaal- of productiefout, en is naar onze keuze beperkt tot het verhelpen van zulke gebreken aan het apparaat of de vervanging ervan.
Wij wijzen erop dat onze apparaten overeenkomstig hun bestemming niet ontworpen zijn voor commercieel, ambachtelijk of industrieel gebruik. Van een garantiecontract is derhalve geen sprake, als het apparaat binnen de garantieperiode in commerciële, ambachtelijke of industriële bedrijven werd ingezet of aan een daarmee gelijk te stellen belasting werd blootgesteld.
3. Van onze garantie zijn uitgesloten:
 - Schade aan het apparaat als gevolg van niet-inachtneming van de montagehandleiding of op grond van ondeskundige installatie, als gevolg van niet-inachtneming van de gebruiksaanwijzing (zoals bijv. door aansluiting aan een verkeerde netspanning of stroomsoort) of niet-inachtneming van de onderhouds- en veiligheidsvoorschriften, door blootstelling van het apparaat aan abnormale omgevingsvoorwaarden of door nalatig onderhoud en verzorging.
 - Schade aan het apparaat als gevolg van misbruik of ondeskundige toepassingen (zoals bijv. overbelasting van het apparaat of de inzet van niet toegelaten gereedschappen of toebehoren), binnendringen van vreemde voorwerpen in het apparaat (zoals bijv. zand, stenen of stof, transportschade), gebruik van geweld of als gevolg van externe invloeden (zoals bijv. schade door vallen).
 - Schade aan het apparaat of aan delen van het apparaat die valt te herleiden tot slijtage als gevolg van gebruik, en als gevolg van normale of andere natuurlijke slijtage.
4. De garantieperiode bedraagt 24 maanden en gaat in op de datum van aankoop van het apparaat. Garantieclaims dienen voor het verloop van de garantieperiode binnen de twee weken na het vaststellen van het defect geldend te worden gemaakt. Het indienen van garantieclaims na verloop van de garantieperiode is uitgesloten. De herstelling of vervanging van het apparaat leidt niet tot een verlenging van de garantieperiode noch wordt door deze prestatie een nieuwe garantieperiode voor het apparaat of voor eventueel ingebouwde wisselstukken op gang gebracht. Dit geldt ook bij het ter plaatse uitvoeren van een serviceactiviteit.
5. Gelieve om een garantieclaim in te dienen het defecte apparaat aan te melden onder: www.Einhell-Service.com. Houd het aankoopbewijs of een ander bewijs van uw aankoop van het nieuwe apparaat bij de hand. Apparaten die zonder bijhorende bewijzen of zonder typeplaatje worden teruggestuurd, worden op grond van de ontbrekende mogelijkheid om het apparaat toe te kennen uitgesloten van de garantieprestatie. Valt het defect van het apparaat binnen onze garantieprestatie, dan bezorgen wij u per omgaande een gerepareerd of nieuw apparaat terug.

Uiteraard staan wij ook tot u dienst om, mits betaling van de kosten, defecten van het apparaat te verhelpen die buiten de garantiemvang vallen. Te dien einde stuurt u het apparaat aan ons serviceadres op.

Voor slijtstukken, verbruiksmateriaal en ontbrekende onderdelen wordt verwezen naar de beperkingen van deze garantie conform de service-informatie van deze handleiding.



Peligro! Leer el manual de instrucciones para reducir cualquier riesgo de sufrir daños



Cuidado! Usar protección para los oídos. La exposición al ruido puede ser perjudicial para el oído.



Cuidado! Es preciso ponerse una mascarilla de protección. Puede generarse polvo dañino para la salud cuando se realicen trabajos en madera o en otros materiales. ¡Está prohibido trabajar con material que contenga asbesto!



Cuidado! Llevar gafas de protección. Durante el trabajo, la expulsión de chispas, astillas, virutas y polvo por el aparato pueden provocar pérdida de vista.



¡Desenchufar la sierra antes de realizar cualquier trabajo de reparación o mantenimiento!



Dirección de corte de la cinta de la sierra

⚠ Peligro!

Al usar aparatos es preciso tener en cuenta una serie de medidas de seguridad para evitar lesiones o daños. Por este motivo, es preciso leer atentamente este manual de instrucciones/advertencias de seguridad. Guardar esta información cuidadosamente para poder consultarla en cualquier momento. En caso de entregar el aparato a terceras personas, será preciso entregarles, asimismo, el manual de instrucciones/advertencias de seguridad. No nos hacemos responsables de accidentes o daños provocados por no tener en cuenta este manual y las instrucciones de seguridad.

1. Instrucciones de seguridad

Encontrará las instrucciones de seguridad correspondientes en el prospecto adjunto.

⚠ Peligro!

Lea todas las instrucciones de seguridad e indicaciones. El incumplimiento de dichas instrucciones e indicaciones puede provocar descargas, incendios y/o daños graves. **Guarde todas las instrucciones de seguridad e indicaciones para posibles consultas posteriores.**

2. Descripción del aparato y volumen de entrega

2.1 Descripción del aparato (fig. 1-24)

1. Interruptor ON/OFF
2. Unidad de motor
3. Superficie de rodadura de goma
4. Pie de goma
5. Pata de apoyo
6. Conexión para la aspiración
7. Rodillo de cinta inferior
8. Rodillo de cinta superior
9. Tornillo de apriete
10. Tope transversal
11. Guía de cinta superior
12. Tapa lateral
13. Empuñadura de cierre
14. Alojamiento de la mesa para sierra
15. Mesa para sierra
16. Escala angular
17. Revestimiento de mesa
18. Empuñadura de mariposa para mesa para sierra
19. Manguito para mesa para sierra

20. Tornillo para mesa para sierra
21. Palanca del excéntrico para tope en paralelo
22. Tuerca de ajuste para tope en paralelo
23. Escala tope en paralelo
24. Tope en paralelo
25. Bastidor de la máquina
26. Cinta de la sierra
27. Protección antivuelco
28. Lámpara LED
29. Empuñadura de ajuste para rodillo de cinta superior
30. Tuerca de mariposa
31. Rueda de ajuste para guía de la cinta
32. Empuñadura de sujeción para guía de cinta
33. Tornillo de tope
34. Contratuerca
35. Pieza de empuje
36. Soporte de la pieza de empuje
37. Riel guía para tope en paralelo
38. Tornillos de fijación para riel guía
39. Soporte de apoyo arriba, izquierda
40. Soporte de apoyo arriba, derecha
41. Soporte de apoyo arriba, detrás
42. Unidad de soporte arriba
43. Tornillo de hexágono interior 5 mm
44. Soporte de apoyo abajo, izquierda
45. Soporte de apoyo abajo, derecha
46. Soporte de apoyo abajo, detrás
47. Unidad de soporte abajo
48. Tornillo de hexágono interior 4 mm
49. Orificio
50. Cubierta
51. Cubierta insertable
52. Tornillo de fijación para tope transversal
53. Correa trapezoidal
54. Tornillo de hexágono interior 6 mm
55. Tornillo de ajuste
56. Interruptor ON/OFF lámpara LED
57. Llave de hexágono interior de 4 mm
58. Llave de hexágono interior de 5 mm

2.2 Volumen de entrega

Sirviéndose de la descripción del volumen de entrega, comprobar que el artículo esté completo. Si faltase alguna pieza, dirigirse a nuestro Service Center o a la tienda especializada más cercana en un plazo máximo de 5 días laborales tras la compra del artículo presentando un recibo de compra válido. A este respecto, observar la tabla de garantía de las condiciones de garantía que se encuentran al final del manual.

- Abrir el embalaje y extraer cuidadosamente el aparato.
- Retirar el material de embalaje, así como los dispositivos de seguridad del embalaje y para

- el transporte (si existen).
- Comprobar que el volumen de entrega esté completo.
- Comprobar que el aparato y los accesorios no presenten daños ocasionados durante el transporte.
- Si es posible, almacenar el embalaje hasta que transcurra el periodo de garantía.

Peligro!

¡El aparato y el material de embalaje no son un juguete! ¡No permitir que los niños jueguen con bolsas de plástico, láminas y piezas pequeñas! ¡Riesgo de ingestión y asfixia!

- Sierra de cinta
- Pie de goma (4 uds.)
- Tope transversal
- Mesa para sierra
- Tope en paralelo
- Pieza de empuje
- Llave de hexágono interior de 4 mm
- Llave de hexágono interior de 5 mm
- Instrucciones de seguridad
- Manual de instrucciones original

3. Uso adecuado

La sierra de cinta sin fin sirve para realizar cortes longitudinales y transversales en madera o materiales similares, adicionalmente para cortar plásticos y metales no ferrosos. No se deben cortar magnesio, metales duros ni metales endurecidos.

Utilizar la máquina sólo en los casos que se indican explícitamente como de uso adecuado. Cualquier otro uso no será adecuado. En caso de uso inadecuado, el fabricante no se hace responsable de daños o lesiones de cualquier tipo; el responsable es el usuario u operario de la máquina.

Las piezas redondas solo deben cortarse empleando dispositivos de sujeción adecuados. Solo está permitido utilizar cintas de sierra adecuadas para este tipo de máquina. Otra de las condiciones para un uso adecuado es la observancia de las instrucciones de seguridad, así como de las instrucciones de montaje y de servicio contenidas en el manual de instrucciones.

Las personas encargadas de operar y mantener la máquina deben estar familiarizadas con la misma y haber recibido información sobre todos

los posibles peligros. Además, es imprescindible respetar en todo momento las prescripciones vigentes en materia de prevención de accidentes. Es preciso observar también cualquier otro reglamento general en el ámbito de la medicina laboral y técnicas de seguridad.

El fabricante no se hace responsable de los cambios que el operario haya realizado en la máquina ni de los daños que se puedan derivar por este motivo.

Existen determinados factores de riesgo que no se pueden descartar por completo, incluso haciendo un uso adecuado de la máquina. El tipo de diseño y atributos de la máquina pueden conllevar los riesgos siguientes:

- Lesiones del aparato auditivo por no utilizar la protección necesaria.
- Se producen emisiones de polvo de madera perjudiciales para la salud si se usa la sierra en recintos cerrados.
- Riesgo de sufrir accidentes al entrar en contacto la mano con el área de corte desprotegida de la herramienta.
- Riesgo de sufrir accidentes al cambiar la herramienta (peligro de corte).
- Riesgo de sufrir heridas al salir despedidas piezas o partes de piezas.
- Aplastamiento de los dedos.
- Riesgo de sufrir heridas por contragolpe.
- Vuelco de la herramienta por no disponer de suficiente superficie de apoyo.
- Entrar en contacto con la herramienta de corte.
- Proyección de astillas o partes de piezas.

Tener en consideración que nuestro aparato no está indicado para un uso comercial, industrial o en taller. No asumiremos ningún tipo de garantía cuando se utilice el aparato en zonas industriales, comerciales o talleres, así como actividades similares.

4. Características técnicas

Tensión de red: 220-240 V ~ 50 Hz
 Potencia: 400 W
 Velocidad en vacío n_0 : 1450 r.p.m.
 Cinta de la sierra: 1712 x 10 x 0,35 mm
 Distancia entre dientes - dientes por 25,4 mm:
 6 TPI (dientes por pulgada)

Longitud de la cinta de la sierra mín. / máx.:	1707 / 1717 mm
Ancho de la cinta de la sierra mín. / máx.:	6 / 12 mm
Velocidad de la cinta de la sierra V:	726 m/min
Altura de corte:	101 / 90 mm°
	60 / 45 mm°
Alcance:	245 mm
Tamaño de mesa:	335 x 340 mm
Mesa inclinable:	de 0° a 45°
Tamaño de la pieza máx.:	490 x 490 x 101 mm
Conexión para la aspiración:	Ø 36 mm
Clase de protección:	I
Peso:	aprox. 26 kg

Peligro!

Ruido y vibración

Los valores con respecto al ruido y la vibración se determinaron conforme a la norma EN 61029.

Nivel de presión acústica L_{pA}	84,3 dB(A)
Imprecisión K_{pA}	3 dB(A)
Nivel de potencia acústica L_{WA}	96 dB(A)
Imprecisión K_{WA}	3 dB(A)

Usar protección para los oídos.

La exposición al ruido puede ser perjudicial para el oído.

Cuidado!

¡Reducir la emisión de ruido y las vibraciones al mínimo!

- Emplear sólo aparatos en perfecto estado.
- Realizar el mantenimiento del aparato y limpiarlo con regularidad.
- Adaptar el modo de trabajo al aparato.
- No sobrecargar el aparato.
- En caso necesario dejar que se compruebe el aparato.
- Apagar el aparato cuando no se esté utilizando.

Riesgos residuales

Incluso si esta herramienta se utiliza adecuadamente, siempre existen riesgos residuales. En función de la estructura y del diseño de esta herramienta eléctrica pueden producirse los siguientes riesgos:

1. Lesiones pulmonares en caso de que no se utilice una mascarilla de protección antipolvo.
2. Lesiones auditivas en caso de que no se utilice una protección para los oídos adecuada.

5. Antes de la puesta en marcha

Poner la máquina en una posición estable, es decir, fijarla con tornillos a un banco de trabajo o a un bastidor fijo. La base de la máquina se ha equipado con orificios de fijación para esta tarea.

- La mesa para sierra debe estar montada correctamente.
- Antes de la puesta en marcha, instalar debidamente todas las cubiertas y dispositivos de seguridad.
- La cinta de la sierra debe funcionar sin ningún tipo de obstáculos.
- En caso de madera ya trabajada, es preciso asegurarse de que la misma no presente cuerpos extraños como, por ejemplo, clavos o tornillos.
- Antes de presionar el interruptor ON/OFF, asegurarse de que la cinta de la sierra esté bien montada y de que las piezas móviles se muevan con suavidad.
- Antes de conectar la máquina, asegurarse de que los datos de la placa de identificación coincidan con los datos de la red eléctrica.

¡Cuidado! Desenchufar la sierra de cinta antes de realizar cualquier trabajo de mantenimiento, reequipamiento y de montaje.

¡Cuidado! Usar guantes de protección para tocar la cinta de la sierra (26).

5.1 Montaje (fig. 1-4)

¡Aviso! A la hora de realizar el montaje es preciso tener en cuenta el peso de la máquina y requerir la ayuda de otra persona.

- Poner los 4 pies de goma (4) en las esquinas de la pata de apoyo (5).
- Después de que la máquina se haya estabilizado, sacar la protección antivuelco (27) hasta el tope.
- Para poder montar la mesa de la sierra (15) pasando por la cinta de la sierra, primero se debe desmontar el riel guía (37) de la mesa de la sierra (15). Para ello, soltar los tornillos de fijación (38) en la parte inferior de la mesa (15). Extraer el riel guía (37).
- Coloca la mesa para sierra (15) desde la parte posterior de la máquina.
¡Advertencia! El tornillo (20) debe introducirse a través de la entalladura en el alojamiento de la mesa para sierra (14) (ver fig. 4a).
- Poner el manguito (19) y la empuñadura de mariposa (18) en el tornillo (20) y fijar la mesa para sierra (15).

- El desmontaje se lleva a cabo realizando la misma secuencia pero en sentido contrario.

5.2 Tensado de la cinta de la sierra (Fig. 2/5)

- ¡Advertencia! Es preciso destensar la cinta si no se utiliza durante largo tiempo, es decir, se debe comprobar la tensión de la cinta de la sierra antes de conectarla.
- Para comprobar la tensión de la cinta de la sierra, abrir las dos tapas laterales (12) aflojando las empuñaduras de cierre (13).
- La tensión correcta de la cinta de sierra puede ajustarse presionando lateralmente con el dedo la cinta, más o menos en el centro entre los dos rodillos de cinta (7, 8). En este caso, la cinta (26) debería ceder mínimamente (aprox. 1-2 mm).
- Cuando la cinta de la sierra está suficientemente tensada, al tocarla se emite un sonido metálico.
- Girar el tornillo de sujeción (9) en el sentido de las agujas del reloj para tensar la cinta de la sierra (26).
- Después de ajustar la tensión de la cinta de la sierra, comprobar la posición de funcionamiento de la cinta en los dos rodillos de la misma (7, 8). De ser necesario, ajustar la cinta de la sierra (véase 5.3).
- Cerrar las dos cubiertas laterales (12). Presionar la cubierta lateral contra el marco de la máquina (25) hasta el tope. Se debe poder percibir acústicamente que la cubierta lateral se enclava. Con la cubierta lateral (12) sujeta, apretar la empuñadura de cierre (13).
- ¡Advertencia! Aflojar la cinta de la sierra si no se va a utilizar durante un tiempo para que no se alargue excesivamente. Girar el tornillo de apriete (9) aprox. 3 vueltas en sentido contrario a las agujas del reloj para liberar la cinta de la sierra (26).
- ¡Aviso! Si se ejerce demasiada presión, podría romperse la cinta.
- ¡Aviso! Si la presión ejercida es insuficiente, el rodillo de la cinta (7) puede patinar, impidiendo que la cinta gire.

5.3 Ajuste de la cinta de la sierra (fig. 2/6)

- ¡Advertencia! Antes de que pueda realizarse el ajuste de la cinta, esta debe estar tensada de forma correcta (véase 5.2).
- Abrir las dos cubiertas laterales (12) aflojando las empuñaduras de cierre (13).
- Girar con la mano el rodillo superior de la cinta de sierra (8) lentamente en el sentido de las agujas del reloj hasta que la cinta de

la sierra (26) haya entrado en una posición determinada.

- La cinta de sierra (26) debe apoyarse en la superficie de rodadura goma (3) sin que los dientes de la cinta de sierra toquen dicha superficie. Los dientes de la cinta de sierra (26) deben sobresalir por delante de la superficie de rodadura goma (3) (véase fig. 6b). Si este no es el caso, será preciso corregir el ángulo de inclinación del rodillo superior (8).
- Aflojar la tuerca de mariposa (30) para poder girar la empuñadura de ajuste (29).
- Si la cinta de la sierra (26) se desplaza más hacia la parte trasera del rodillo de la cinta de la sierra (8), es decir, hacia el bastidor de la máquina (25), la empuñadura de ajuste (29) debe girarse en sentido contrario a las agujas del reloj. Girar el rodillo de la cinta de la sierra (7) lentamente con la otra mano para comprobar la posición de la cinta de la sierra (26).
- Si la cinta (26) se desplaza más hacia el lado delantero del rodillo (8), será preciso hacer girar la empuñadura de ajuste (29) en el sentido de las agujas del reloj.
- Fijar el ajuste en el rodillo superior de la cinta de la sierra (8) apretando la tuerca de mariposa (30).
- Cerrar las dos cubiertas laterales (12). Presionar la cubierta lateral contra el marco de la máquina (25) hasta el tope. Se debe poder percibir acústicamente que la cubierta lateral se enclava. Con la cubierta lateral (12) sujeta, apretar la empuñadura de cierre (13).

5.4 Ajuste de los soportes de apoyo (fig. 7-10)

- Después de cada cambio de la cinta de la sierra se deben reajustar los soportes de apoyo en la guía inferior y superior de la cinta de la sierra.
- ¡Advertencia! Antes de ajustar los soportes de apoyo, ajustar la tensión de la cinta de la sierra conforme a 5.2 y la posición de la cinta de la sierra (26) en los rodillos conforme a 5.3.
- ¡Advertencia! Los soportes de apoyo solo soportan la cinta de la sierra (26) durante el proceso de corte. La cinta no debería entrar en contacto con el soporte de apoyo durante la marcha en vacío.

5.4.1 Ajuste de los soportes de apoyo superior (fig. 7/8)

- Ajustar la guía superior de la cinta de sierra (11) a una altura media (véase 5.5).

- Aflojar los tornillos de hexágono interior de los soportes de apoyo superior izquierdo (39), derecho (40) y trasero (41) con la llave de hexágono interior de 4 mm (57).
- Mover los soportes de apoyo (39, 40, 41) hasta que ya no toquen la cinta de sierra (26) (distancia máxima 0,5 mm).
- Apretar los tornillos de hexágono interior con la llave (57).
- ¡Advertencia! Si se monta una cinta de sierra con un ancho diferente, se puede mover la unidad de soporte superior completa (42), lo que significa que los 3 soportes de apoyo (39, 40, 41) se pueden mover a la vez.
- Para ello, aflojar el tornillo de hexágono interior de 5 mm (43) con la llave de 5 mm (58). Mover la unidad de soporte superior (42) hasta que el soporte de apoyo trasero (41) solo toque la cinta de la sierra (distancia máxima 0,5 mm). A continuación, volver a apretar el tornillo de hexágono interior (43).
- ¡Cuidado! La cinta de sierra no se puede volver a utilizar si los soportes de apoyo laterales (39, 40) tocan los dientes de la cinta de sierra. Ajustar la profundidad de los soportes de apoyo laterales con el tornillo de hexágono interior (43).

5.4.2 Ajuste de los soportes de apoyo inferiores (fig. 9a-10)

- Desmontar la mesa para sierra (15). (véase 5.1).
- Abrir la cubierta lateral inferior (12) soltando la empuñadura de cierre (13).
- Girar la cubierta (50) hacia delante para poder acceder a los soportes de apoyo.
- Aflojar los tornillos de hexágono interior de los soportes de apoyo inferior izquierdo (44) y derecho (45) con la llave de hexágono interior de 4 mm (57).
- Aflojar el tornillo de hexágono interior del soporte de apoyo trasero (46) introduciendo la llave de 4 mm (57) a través del agujero (49) y apretando el tornillo.
- Mover los soportes de apoyo (44, 45, 46) hasta que ya no toquen la cinta de sierra (26) (distancia máxima 0,5 mm).
- Apretar los tornillos de hexágono interior con la llave (57).
- ¡Advertencia! Si se monta una cinta de sierra con un ancho diferente, se puede mover la unidad de soporte inferior completa (47), lo que significa que los 3 soportes de apoyo (44, 45, 46) se pueden mover a la vez.
- Para ello, aflojar el tornillo de hexágono inte-

rior de 4 mm (48) con la llave de 4 mm (57). Mover la unidad de soporte inferior (47) hasta que el soporte de apoyo trasero (46) solo toque la cinta de la sierra (distancia máxima 0,5 mm). A continuación, volver a apretar el tornillo de hexágono interior (48).

- ¡Advertencia! La cinta de sierra no se puede volver a utilizar si los soportes de apoyo laterales (44, 45) tocan los dientes de la cinta de sierra. Ajustar la profundidad de los soportes de apoyo laterales con el tornillo de hexágono interior (48).
- Volver a cerrar la cubierta lateral (12).

¡Advertencia! Después de haber ajustado los soportes de apoyo superior e inferior:

- Girar a mano el rodillo de la cinta de sierra unas cuantas vueltas.
- Comprobar el ajuste de los soportes de soporte y reajustarlos si es necesario.

5.5 Ajuste de la guía de cinta superior (fig. 11)

- Aflojar la empuñadura de sujeción (32).
- Bajar la guía de cinta (11) lo más cerca posible (distancia aprox. 2-3 mm) del material a cortar girando la rueda de ajuste (31).
- Volver a apretar la empuñadura de ajuste (32).
- Es preciso controlar el ajuste o volver a ajustar antes de cada proceso de corte.

5.6 Ajuste de la mesa para sierra a 90° (fig. 12)

- Ajustar la guía de la cinta de sierra a la altura máxima (véase 5.5).
- Soltar la empuñadura de mariposa (18) (véase 5.1).
- Aflojar la contratuercas (34).
- Colocar la escuadra (a) entre la cinta (26) y la mesa para sierra (15). (La escuadra (a) no se incluye en el volumen de entrega)
- Inclinarse la mesa para sierra (15) apretando o aflojando el tornillo de tope (33) con una llave de hexágono interior (57) hasta que el ángulo con la cinta de la sierra (26) sea exactamente de 90°.
- Volver a apretar la contratuercas (34) para fijar dicho ajuste.
- Volver a fijar la mesa para sierra (15) mediante la empuñadura de mariposa (18).

5.7 Tipo de cinta a emplear

La cinta para sierra incluida en el volumen de entrega puede emplearse en todas las sierras de

este tipo. Deberían tenerse en cuenta los criterios siguientes a la hora de elegir una cinta:

- Con una cinta delgada puede cortar radios más estrechos que con una cinta ancha.
- Una cinta ancha se emplea para realizar cortes rectos. Esto es importante, por ejemplo, a la hora de cortar madera, ya que la cinta tiende a seguir el veteado de la madera y, por este motivo, se desvía ligeramente de la línea de corte deseada.
- Las cintas de dientes finos cortan de forma más lisa, aunque más despacio que las cintas de dientes gruesos.

¡Cuidado! ¡No utilizar nunca cintas torcidas o ligeramente desgarradas!

5.8 Cambio de la cinta (fig. 1/13)

- Abrir las dos cubiertas laterales (12) aflojando las empuñaduras de cierre (13).
- Desmontar el riel guía (37) (véase 5.1).
- Inclinar la mesa para sierra (15) 45°.
- Girar la cubierta (50) hacia delante.
- Volver a ajustar la mesa para sierra (15) a 90°.
- Extraer la cubierta insertable (51) hacia arriba.
- Ajustar la guía de la cinta (11) a aprox. la mitad de la altura entre la mesa (15) y la carcasa de la máquina (25).
- Soltar la cinta (26) girando el tornillo de sujeción (9) en el sentido contrario a las agujas del reloj.
- Extraer la cinta (26) de los rodillos (7, 8) a través de la ranura en la mesa para sierra (15).
- Poner la nueva cinta para sierra (26) de nuevo en los dos rodillos (7, 8).
- ¡Cuidado! Tener en cuenta el sentido de avance, la oblicuidad de corte de los dientes debe orientarse en el sentido de avance, es decir, mirar hacia abajo desde la guía superior de la cinta (11). (Véase la flecha en la cubierta lateral (12)).
- volver a poner la cubierta insertable (51).
- Inclinar la mesa para sierra a 45° para girar la cubierta (50) hacia atrás, reajustar la mesa para sierra (15) a 90° y volver a montar el riel guía (37).
- Tensar y ajustar la nueva cinta de sierra (26) y ajustar los soportes de apoyo superiores e inferiores (véase 5.2, 5.3, 5.4).
- Cerrar la cubierta lateral (12).
- ¡Aviso! Después de cada cambio de cinta de la sierra, comprobar que la cinta (26) marcha libremente en el revestimiento de la mesa

(17) en posición vertical y con la mesa de la sierra (15) inclinada a 45°.

- Antes de volver a trabajar con la sierra, compruebe la capacidad de funcionamiento de los dispositivos de protección.

5.9 Cambio de la superficie de rodadura de goma para cinta (fig. 14)

Las superficies de rodadura de goma (3) para los rodillos (7/8) se desgastan con el tiempo debido a la acción de los dientes afilados de la cinta y deben sustituirse.

- Extraer la cinta (26) (véase 5.8).
- Levantar la superficie de rodadura de goma (3) con un pequeño destornillador (b) y extraerla del rodillo de la sierra superior (8). (El destornillador (b) no se incluye en el volumen de entrega)
- Es preciso proceder del mismo modo en el caso del rodillo inferior (7).
- Poner la nueva superficie de rodadura de goma (3) y volver a montar la cinta de la sierra (26).
- Tensar y ajustar la cinta de sierra (26) y ajustar los soportes de apoyo superiores e inferiores (véase 5.2, 5.3, 5.4).

5.10 Cambio del revestimiento de mesa (fig. 15)

Es preciso cambiar el revestimiento de la mesa (17) siempre que presente desgaste o esté dañado, ya que de lo contrario existe el riesgo de sufrir lesiones graves.

- Soltar el tornillo de fijación del revestimiento de la mesa (17) con un destornillador de estrella (c). (Destornillador de estrella (c) no incluido en el volumen de entrega)
- Tirar del revestimiento de mesa (17) gastado hacia arriba.
- El montaje del nuevo revestimiento de mesa se lleva a cabo realizando la misma secuencia de pasos en sentido contrario.

5.11 Conexión para la aspiración (fig. 2)

La sierra de cinta está equipada con una conexión para la aspiración (6) de virutas. Conectar la sierra de cinta a un aspirador de virutas (no incluido en el volumen de entrega) encajando para ello la manga del aspirador a la conexión para la aspiración (6).

5.12 Soporte de la pieza de empuje (fig. 16)

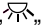
Cuando no se utilice la pieza de empuje (35), se deberá guardar siempre en el soporte (36).

6. Manejo

6.1 Interruptor ON/OFF (fig. 17)

- La sierra se enciende presionando la tecla verde „I“.
- Para volver a apagar la sierra, presionar la tecla roja „0“.
- La sierra está equipada con un interruptor de tensión mínima. En caso de corte de corriente, será preciso conectar de nuevo la sierra de cinta.

6.2 Lámpara LED (fig. 4/17)

- Para iluminar bien la zona de trabajo, se puede emplear adicionalmente una lámpara LED (28). El interruptor ON/OFF de la lámpara LED (56) se encuentra directamente encima del interruptor ON/OFF (1).
- Conexión: Posición de interruptor „“.
- Desconexión: Posición de interruptor „OFF“

6.3 Tope en paralelo (fig. 18)

- El tope en paralelo (24) se puede montar en la mesa (15) a la izquierda y derecha de la cinta de la sierra (26).
- El tope en paralelo (24) debe utilizar el riel guía (37) en la mesa para sierra (15).
- Por medio de la escala graduada (23) sobre el riel guía (37), se puede ajustar el tope en paralelo (24) a la medida deseada.
- Presionando la palanca del excéntrico (21) se puede inmovilizar el tope en paralelo en la posición deseada.
- ¡Advertencia! Si la fuerza de sujeción del tope en paralelo (24) no es suficiente, se puede aumentar con la tuerca de ajuste (22) en el extremo posterior del tope en paralelo (24).

6.4 Cortes oblicuos (fig. 4)

Para hacer cortes oblicuos paralelamente a la cinta de sierra (26), se puede inclinar la mesa para sierra (15) de 0° - 45°.

- Soltar la empuñadura de mariposa (18).
- Inclinar la mesa para sierra (15) hasta que se haya ajustado la medida angular deseada en la escala angular (16).
- Volver a apretar la empuñadura de mariposa (18).
- Atención: Cuando la mesa para sierra (15) se encuentre inclinada, es preciso colocar el tope en paralelo (24), a la derecha de la cinta de la sierra (26), en el sentido de trabajo sobre el lateral inclinado (en la medida que el ancho de la pieza de trabajo lo permita) para

evitar que la pieza que se desea cortar resbale.

6.5 Tope transversal (fig. 1)

- Empujar el tope transversal (10) en la ranura de la mesa para sierra (15).
- Se puede usar el tope transversal (10) para hacer cortes angulares en horizontal con respecto a la cinta de la sierra (26).
- Soltar el tornillo de ajuste (52).
- Ajustar el tope transversal al ángulo deseado.
- Volver a apretar el tornillo de ajuste (52).

¡Peligro!

No utilizar nunca el tope transversal (10) y el tope en paralelo (24) al mismo tiempo. El guiado simultáneo de la pieza de trabajo con el tope en paralelo (24) y el tope transversal (10) aumenta la probabilidad de que la cinta de la sierra se atasque y se produzca un contragolpe.

7. Funcionamiento

¡Aviso!

- Le recomendamos que realice un corte de prueba después de cada reajuste para comprobar las medidas ajustadas.
- En todos los procesos de corte es preciso colocar la guía de cinta superior (11) lo más cerca posible de la pieza que se desea cortar (véase 5.5).
- Es preciso manipular en todo momento dicha pieza con ambas manos, manteniéndola sobre la mesa para sierra (15), evitando así que se atasque la cinta de la sierra (26).
- El avance se realizará siempre aplicando uniformemente la presión justa necesaria para que la cinta de sierra corte el material sin problema, pero sin bloquearse.
- Utilizar siempre el tope en paralelo (24) o el tope transversal (10) para todos los procesos de corte para los que sean necesarios.
- Es mejor practicar un corte en un sólo proceso de trabajo, ya que, si quiere repetir el corte varias veces tendrá que retirar la pieza. No obstante, si es inevitable retirarla, desconectar previamente la sierra de cinta y retirar la pieza solo cuando la cinta de la sierra (26) se haya parado por completo.
- Al serrar, la pieza ha de ser introducida por el lado que presente mayor longitud.

¡Peligro! Es preciso utilizar una pieza de empuje para serrar piezas pequeñas. Guardar la pieza de empuje (35) para que esté siempre a mano en el soporte (36) previsto para ello en el lateral de la sierra.

7.1 Ejecución de cortes longitudinales (fig. 19)

Aquí nos referiremos al corte de piezas a lo largo del eje longitudinal.

- Ajustar el tope paralelo (24) por el lado izquierdo (en la medida de lo posible) de la cinta de la sierra (26) según el ancho deseado.
- Bajar la guía de cinta (11) hasta la pieza que se desee cortar. (véase 5.5)
- Conectar la sierra.
- Presionar con la mano derecha sobre el borde de la pieza con la que se esté trabajando desplazándola contra el tope en paralelo (24), mientras que el lado liso se encuentra situado sobre la mesa para sierra (15).
- Desplazar la pieza de trabajo avanzando de forma uniforme a lo largo del tope paralelo (24) hacia la cinta de la sierra (26).
- ¡Importante! Las piezas de trabajo largas deben estar aseguradas para evitar que se caigan al finalizar el proceso de corte (p. ej., con soporte largo, etc.).

7.2 Ejecución de cortes oblicuos (fig. 20)

- Ajustar la mesa para sierra en el ángulo deseado (véase 6.4).
- Realizar el corte tal y como se describe en el punto 7.1.

7.3 Ejecución de cortes transversales (fig. 21)

- Desplazar el tope transversal (10) en la ranura (15) de la mesa para sierra y ajustarlo en el ángulo deseado. (véase 6.5)
- Bajar la guía de cinta (11) hasta la pieza que se desee cortar. (véase 5.5)
- Presionar con firmeza la pieza de trabajo contra el tope transversal (10).
- Conectar la sierra.
- Desplazar el tope transversal (10) y la pieza de trabajo en la dirección de la cinta de la sierra para practicar el corte.
- ¡Aviso! Sujetar firmemente la pieza de trabajo indicada en todo momento, nunca dejar suelta aquella pieza que se vaya a cortar.
- Desplazar siempre hacia adelante el tope transversal (10) hasta que la pieza haya sido cortada por completo.

7.4 Cortes a mano alzada (fig. 22)

Una de las características principales de una sierra de cinta es la facilidad de corte de curvas y radios.

- Bajar la guía de cinta (11) hasta la pieza de trabajo. (véase 5.5)
- Conectar la sierra.
- Presionar con firmeza la pieza de trabajo sobre la mesa para sierra (15) y hacerla avanzar lentamente hacia la cinta (26).
- Al cortar a mano alzada se debería trabajar con una velocidad de avance reducida para que la cinta de la sierra (26) pueda seguir la línea deseada.
- En muchos casos es de gran ayuda cortar previamente en grueso curvas y esquinas, separándose aprox. 6 mm de la línea prevista.
- En caso de tener que cortar curvas que fueran demasiado estrechas para la cinta de sierra empleada, practicar cortes auxiliares hasta la parte frontal de la curva de manera que estos se desprendan como residuos de la madera al aserrar el radio definitivo.

8. Transporte

Transportar la sierra de cinta sujetando con una mano la pata de apoyo (5) y con la otra el bastidor de la máquina (25). ¡Atención! Para elevar o transportar la sierra no utilizar nunca dispositivos de protección móviles.

9. Limpieza, mantenimiento y pedido de piezas de repuesto

¡Peligro!

Desenchufar el aparato antes de realizar cualquier ajuste, reparación o puesta a punto.

9.1 Limpieza

- Reducir al máximo posible la suciedad y el polvo en los dispositivos de seguridad, las rendijas de ventilación y la carcasa del motor. Frotar el aparato con un paño limpio o soplarlo con aire comprimido manteniendo la presión baja.
- Se recomienda limpiar el aparato tras cada uso.
- Limpiar el aparato con regularidad con un paño húmedo y un poco de jabón blando. No utilizar productos de limpieza o disolventes ya

que se podrían deteriorar las piezas de plástico del aparato. Es preciso tener en cuenta que no entre agua en el interior del aparato. Si entra agua en el aparato eléctrico existirá mayor riesgo de una descarga eléctrica.

9.2 Mantenimiento

No hay que realizar el mantenimiento a más piezas en el interior del aparato.

9.3 Pedido de piezas de repuesto y accesorios:

A la hora de pasar pedido de piezas de repuesto, es preciso indicar los siguientes datos:

- Tipo de aparato
- Número de artículo del aparato
- Número de identificación del aparato
- Número de la pieza de repuesto requerida

Los precios y la información actual se hallan en www.Einhell-Service.com



¡Consejo! ¡Para obtener un buen resultado recomendamos accesorios de alta calidad de **kwb ! www.kwb.eu welcome@kwb.eu**

9.4 Ajuste de la tensión de la correa trapezoidal (fig. 23/24)

Comprobar regularmente que la correa trapezoidal (53) esté bien tensada. Si la tensión es deficiente, se puede reajustar:

- Se puede ajustar en altura por medio del agujero longitudinal en el soporte de la unidad de motor (2).
- Soltar los dos tornillos de hexágono interior de 6 mm (54) y presionar la unidad de motor (2) hacia abajo. (La llave de hexágono interior de 6 mm no está incluida en el volumen de entrega)
- Tan pronto como se alcance la tensión necesaria en la correa trapezoidal (53), volver a apretar los tornillos de hexágono interior de 6 mm (54).
- ¡Cuidado! Después de ajustar la tensión, asegurarse de que el árbol del motor y el árbol del rodillo inferior de la cinta de la sierra (7) estén paralelos entre sí.
- Si no es así, corregir la inclinación de la unidad del motor (2) con los dos tornillos de ajuste (55).

10. Eliminación y reciclaje

El aparato está protegido por un embalaje para evitar daños producidos por el transporte. Este embalaje es materia prima y, por eso, se puede volver a utilizar o llevar a un punto de reciclaje. El aparato y sus accesorios están compuestos de diversos materiales, como, p. ej., metal y plástico. Los aparatos defectuosos no deben tirarse a la basura doméstica. Para su eliminación adecuada, el aparato debe entregarse a una entidad recolectora prevista para ello. En caso de no conocer ninguna, será preciso informarse en el organismo responsable del municipio.

11. Almacenamiento

Guardar el aparato y sus accesorios en un lugar oscuro, seco, protegido de las heladas e inaccesible para los niños. La temperatura de almacenamiento óptima se encuentra entre los 5 y 30 °C. Guardar la herramienta eléctrica en su embalaje original.



Sólo para países miembros de la UE

No tirar herramientas eléctricas en la basura casera.

Según la directiva europea 2012/19/CE sobre aparatos usados electrónicos y eléctricos y su aplicación en el derecho nacional, dichos aparatos deberán recojerse por separado y eliminarse de modo ecológico para facilitar su posterior reciclaje.

Alternativa de reciclaje en caso de devolución:

El propietario del aparato eléctrico, en caso de no optar por su devolución, está obligado a reciclar adecuadamente dicho aparato eléctrico. Para ello, también se puede entregar el aparato usado a un centro de reciclaje que trate la eliminación de residuos respetando la legislación nacional sobre residuos y su reciclaje. Esto no afecta a los medios auxiliares ni a los accesorios sin componentes eléctricos que acompañan a los aparatos usados.

Sólo está permitido copiar la documentación y documentos anexos del producto, o extractos de los mismos, con autorización expresa de iSC GmbH.

Nos reservamos el derecho a realizar modificaciones técnicas

Información de servicio

En todos los países mencionados en el certificado de garantía disponemos de distribuidores competentes cuyos datos de contacto podrán consultar en dicho certificado. Dichos distribuidores están a su disposición para cualquier asunto relacionado con el servicio como reparación, suministro de piezas de repuesto y desgaste, o con respecto a los materiales de consumo.

Es preciso tener en cuenta, que las siguientes piezas de este producto se someten a desgaste natural o provocado por el uso o que se necesitan las siguientes piezas como materiales de consumo.

Categoría	Ejemplo
Piezas de desgaste*	Rodillo guía, correa trapezoidal
Material de consumo/Piezas de consumo*	Cinta de la sierra
Falta de piezas	

*¡no tiene por qué estar incluido en el volumen de entrega!

En caso de deficiencia o fallo, rogamos que lo registre en la página web www.Einhell-Service.com. Describa exactamente el fallo y responda siempre a las siguientes preguntas:

- ¿Ha funcionado el aparato en algún momento o estaba defectuoso desde el principio?
- ¿Le ha llamado algo la atención antes de surgir el fallo (indicio antes del fallo)?
- ¿Qué fallo de funcionamiento le parece que presenta el aparato (indicio principal)?
Describe ese fallo en el funcionamiento.

Certificado de garantía

Estimado cliente:

Nuestros productos están sometidos a un estricto control de calidad. No obstante, lamentaríamos que este aparato dejara de funcionar correctamente, en tal caso, le rogamos que se dirija a nuestro servicio de atención al cliente en la dirección indicada en la parte inferior de la presente tarjeta de garantía. Con mucho gusto le atenderemos también telefónicamente en el número de servicio indicado a continuación. Para hacer válido el derecho de garantía, proceda de la siguiente forma:

1. Estas condiciones de garantía van dirigidas exclusivamente a los consumidores, es decir, personas naturales que no desean emplear este producto en el marco de su actividad comercial ni autónoma. Estas condiciones de garantía regulan prestaciones adicionales de garantía que el fabricante abajo mencionado se compromete a otorgar, de manera adicional a la garantía legal, a los compradores de sus nuevos aparatos. Las prestaciones de garantía que le corresponden conforme a ley no se ven afectadas por la presente. Nuestra prestación de garantía es gratuita para usted.
2. La garantía se extiende exclusivamente a defectos en un aparato nuevo adquirido por usted del fabricante abajo mencionado, ocasionados por fallos de material o de producción, y está limitada, según nuestra elección, a la reparación de los defectos o al cambio del aparato.
Es preciso tener en consideración que nuestro aparato no está indicado para un uso comercial, industrial o en taller. Por lo tanto, no procederá un contrato de garantía cuando se utilice el aparato dentro del periodo de garantía en zonas industriales, comerciales o talleres, así como actividades similares.
3. Nuestra garantía no cubre:
 - Daños en el aparato ocasionados por la no observancia de las instrucciones de montaje o por una instalación no profesional, no observancia de las instrucciones de uso (como, p. ej., conexión a una tensión de red o corriente no indicada) o la no observancia de las disposiciones de mantenimiento y seguridad o por la exposición del aparato a condiciones anormales del entorno o por la falta de cuidado o mantenimiento.
 - Daños en el aparato ocasionados por aplicaciones impropias o indebidas (como, p. ej., sobrecarga del aparato o uso de herramientas o accesorios no homologados), introducción de cuerpos extraños en el aparato (como, p. ej., arena, piedras o polvo, daños producidos por el transporte), uso violento o influencias externa (como, p. ej., daños por caídas).
 - Daños en el aparato o en piezas del aparato provocados por el desgaste natural, habitual o producido por el uso.
4. El periodo de garantía es de 24 meses y comienza en la fecha de la compra del aparato. El derecho de garantía debe hacerse válido, antes de finalizado el plazo de garantía, dentro de un periodo de dos semanas una vez detectado el defecto. El derecho de garantía vence una vez transcurrido el plazo de garantía. La reparación o cambio del aparato no conllevará ni una prolongación del plazo de garantía ni un nuevo plazo de garantía ni para el aparato ni para las piezas de repuesto montadas. Esto también se aplica en el caso de un servicio in situ.
5. Para hacer efectivo su derecho a garantía, registre su aparato defectuoso en: www.Einhell-Service.com. Tenga a mano el recibo de compra o cualquier otro comprobante que acredite la compra del aparato nuevo. La garantía no cubre aquellos aparatos que se envíen sin el comprobante pertinente o sin la placa de identificación puesto que resulta difícil clasificarlos del modo correspondiente. Si nuestra prestación de garantía incluye el defecto aparecido en el aparato, recibirá de inmediato un aparato reparado o nuevo de vuelta.

Naturalmente, también solucionaremos los defectos del aparato que no se encuentren comprendidos o ya no se encuentren comprendidos en la garantía, en este caso contra reembolso de los costes. Para ello, envíe el aparato a nuestra dirección de servicio técnico.

Para piezas de desgaste, de repuesto y falta de piezas nos remitimos a las limitaciones de esta garantía conforme a la información de servicio de este manual de instrucciones.



Nevarnost! - Da bi zmanjšali tveganje poškodb, preberite navodila za uporabo!



Pozor! Uporablajte zaščito za ušesa. Učinkovanje hrupa lahko povzroči izgubo sluha.



Pozor! Uporablajte protiprašno zaščitno masko. Pri obdelavi lesa in drugih materialov lahko pride do nastajanja zdravju škodljivega prahu. Materiala, ki vsebuje azbest, ne smete obdelovati!



Pozor! Uporablajte zaščitna očala. Med delom nastajajoče iskre ali iz naprave izletajoči delčki, ostružki in prah lahko povzročijo izgubo vida.



Pri vseh popravilih in vzdrževalnih delih izvlecite omrežni vtič!



Tračna žaga - smer reza

Nevarnost!

Pri uporabi naprav je potrebno upoštevati nekaj varnostnih ukrepov, da bi preprečili poškodbe in materialno škodo. Zato skrbno preberite ta navodila za uporabo/varnostne napotke. Le-te dobro shranite tako, da boste imeli zmeraj pri roki potrebne informacije. Če bi napravo izročili drugim osebam, Vas prosimo, da jim izročite tudi ta navodila za uporabo/varnostne napotke. Ne prevzemamo nobene odgovornosti za nezgode ali škodo, ki bi nastale zaradi neupoštevanja teh navodil za uporabo in varnostnih napotkov.

1. Varnostni napotki

Odgovarjajoče varnostne napotke lahko preberete v priloženi knjižici!

Nevarnost!

Preberite varnostne napotke in navodila.

Neupoštevanje varnostnih napotkov in navodil ima lahko za posledico električni udar, požar in/ali hude poškodbe. **Shranite vse varnostne napotke in navodila za kasnejšo uporabo.**

2. Opis naprave na obseg dobave**2.1 Opis naprave (slika 1-24)**

1. Stikalo za vklop/izklop
2. Motorna enota
3. Gumijasta tekalna površina
4. Gumijasta noga
5. Oporna noga
6. Priključek za odsesavanje
7. Valjčki za žagin trak spodaj
8. Valjčki za žagin trak zgoraj
9. Napenjalni vijak
10. Prečno omejilo
11. Vodilo žaginega traku zgoraj
12. Stranski pokrov
13. Zaklepni ročaj
14. Sprejem žagine mize
15. Žagina miza
16. Kotna skala
17. Mizni vložek
18. Krilati ročaj za žagino mizo
19. Tulec za žagino mizo
20. Vijak za žagino mizo
21. Ekscentrična ročica za paralelno omejilo
22. Justirna matica za paralelno omejilo
23. Skala za paralelno omejilo
24. Paralelno omejilo
25. Ogradnje stroja

26. Žagin trak
27. Prekucna zaščita
28. LED-luč
29. Nastavni ročaj za zvitek žaginega traku zgoraj
30. Krilata matica
31. Nastavno kolo za vodenje žaginega traku
32. Pritrdilni ročaji za vodilo žaginega traku
33. Privojni vijak
34. Protimatica
35. Potisna palica
36. Držaj za potisno palico
37. Vodilna tirnica za paralelno omejilo
38. Pritrdilni vijak za vodilno tirnico
39. Podporni ležaj zgoraj, levo
40. Podporni ležaj zgoraj, desno
41. Podporni ležaj zgoraj, zadaj
42. Ležajna enota zgoraj
43. Vijak z notranjim šestrobom 5 mm
44. Podporni ležaj spodaj, levo
45. Podporni ležaj spodaj, desno
46. Podporni ležaj spodaj, zadaj
47. Ležajna enota spodaj
48. Vijak z notranjim šestrobom 4 mm
49. Odprtina
50. Pokrov
51. Vrivni pokrov
52. Pritrdilni vijak za prečno omejilo
53. Klinasti jermen
54. Vijak z notranjim šestrobom 6 mm
55. Nastavni vijak
56. Stikalo za vklop/izklop LED-lučke
57. Ključ z notranjim šestrobom 4 mm
58. Ključ z notranjim šestrobom 5 mm

2.2 Obseg dobave

S pomočjo opisanega obsega dobave preverite, ali je artikel popoln. Če deli manjkajo, se najkasneje v 5 delovnih dnevih po nakupu izdelka obrnite na naš servisni center ali na prodajno mesto, kjer ste napravo kupili, in predložite račun. Upoštevajte preglednico garancijskih storitev ob koncu tega navodila.

- Odprite embalažo in previdno vzemite napravo iz embalaže.
- Odstranite embalažni material in embalažne in transportne varovalne priprave (če obstajajo).
- Preverite, če je obseg dobave popoln.
- Preverite morebitne poškodbe naprave in delov pribora, do katerih bi lahko prišlo med transportom.
- Po možnosti shranite embalažo do poteka garancijskega roka.

Nevarnost!

Naprava in embalažni material nista igrača za otroke! Otroci se ne smejo igrati s plastičnimi vrečkami, folijo in malimi deli opreme! Obstaja nevarnost zadušitve in zaužitja takšnih delov materiala!

- Tračna žaga
- Gumijasta noga (4x)
- Prečno omejilo
- Žagina miza
- Paralelno omejilo
- Potisna palica
- Ključ z notranjim šestrobom 4 mm
- Ključ z notranjim šestrobom 5 mm
- Varnostna navodila
- Originalna navodila za uporabo

3. Predpisana namenska uporaba

Tračna žaga je namenjena vzdolžnemu in prečnemu rezanju lesa in lesu podobnih obdelovancev, dodatno k rezanju plastičnih materialov in barvnih kovin. Magnezija, trde in utrjene kovine se ne sme rezati.

Ta pripomoček se lahko uporablja le v skladu z njegovo namembnostjo. Vsaka drugačna uporaba ni skladna z namenom. Za vsako škodo ali poškodbo, ki pri tem nastanejo, jamči uporabnik/upravljalavec, in ne proizvajalec.

Okrogle materiale je dovoljeno rezati samo s primerno držalno napravo. Uporabljati smete samo za ta stroj primerne žagine trakove. Del namenske uporabe je tudi upoštevanje varnostnih navodil, kot tudi navodil za montažo in navodil za upravljanje, ki so v navodilih za uporabo.

Osebe, ki ta stroj upravljajo in vzdržujejo, morajo biti seznanjeni s temi navodili in biti poučeno o možnih nevarnostih. Poleg tega pa se je treba točno držati vseh veljavnih predpisov za preprečevanje nesreč. Upoštevati je treba tudi ostala splošna pravila v delovnem medicinskem in varnostno tehničnem področju.

Spremembe stroja izključujejo jamstvo proizvajalca in jamstvo za napake, ki nastanejo zaradi tega.

Kljub namenski uporabi nekaterih preostalih dejavnikov tveganja ni možno povsem izključiti. Zaradi konstrukcije in postavitve stroja lahko nas-

topijo naslednja tveganja:

- Poškodbe sluha ob neuporabi glušnikov.
- Zdravju škodljive emisije prahu pri uporabi v zaprtih prostorih.
- Nevarnost nesreče zaradi stika z roko v nepokritem območju rezanja obdelovanca.
- Nevarnost nesreče pri zamenjavi orodja (nevarnost ureza).
- Nevarnost zaradi letečih obdelovancev ali delov obdelovanca.
- Stiskanje prstov.
- Nevarnost zaradi povratnega udarca.
- Prevrčanje obdelovanca zaradi nezadostne površine za nameščanje obdelovanca.
- Dotikanje rezalnega orodja.
- Izmet delov vej in obdelovanca.

Prosimo, upoštevajte, da naše naprave niso bile zasnovane za uporabo v poklicu, obrti ali industriji. V primerih uporabe naprave v poklicu, obrti in industriji ali podobnih dejavnostih ne prevzemamo jamstva.

4. Tehnični podatki

Omrežna napetost: 220-240 V ~ 50 Hz
 Zmogljivost: 400 W
 Število obratov v prostem teku n_0 : 1450 min⁻¹
 Žagin trak: 1712 x 10 x 0,35 mm
 Razvrstitev zobcev, zobci na 25,4 mm:
 6 ZNC (zobcev na col)
 Dolžina žaginega traku najm. / najv.:
 1707 / 1717 mm
 Širina žaginega traku najm. / najv.: 6 / 12 mm
 Hitrost žaginega traku V: 726 m/min
 Višina reza: 101 mm/90°:
 60 mm/45°:
 Izpust: 245 mm
 Velikost mize: 335 x 340 mm
 Nagib mize: 0° do 45°
 Velikost obdelovanca maks. : 490 x 490 x 101 mm
 Priključek za odsesavanje: \varnothing 36 mm
 Zaščitni razred: I
 Teža: pribl. 26 kg

Nevarnost!**Hrup in vibracije**

Vrednosti hrupa in vibracij so bile ugotavljane v skladu z EN 61029.

Nivo zvočnega tlaka L_{pA} 84,3 dB(A)

Negotovost K_{PA} 3 dB(A)
 Nivo zvočne moči L_{WA} 96 dB(A)
 Negotovost K_{WA} 3 dB(A)

Uporabljajte zaščito za ušesa.

Hrup lahko povzroči izgubo sluha.

Omejite hrupnost in vibracije na minimum!

- Uporabljajte samo brezhibne naprave.
- Redno vzdržujte in čistite napravo.
- Vaš način dela prilagodite napravi.
- Ne preobremenjujte naprave.
- Po potrebi dajte napravo v preverjanje.
- Izključite napravo, ko je ne uporabljate.

Pozor!

Tudi, če delate s tem električnim orodjem po predpisih, zmeraj obstaja nekaj ostalih tveganj. Nastopijo lahko sledeče nevarnosti v zvezi s konstrukcijo in izvedbo tega električnega orodja:

1. Poškodbe pljuč, če ne uporabljate primerne protiprašne zaščitne maske.
2. Poškodbe sluha, če ne uporabljate primerne zaščite za ušesa.

5. Pred zagonom

Stroj postavite stabilno, tj. na delovno mizo, ali pa ga privijačite na pritrjeno podnožje. V ta namen so v nogah stroja pritrđilne luknje.

- Žagina miza mora biti pravilno montirana.
- Pred prvim zagonom morajo biti vsi pokrovi in varnostne priprave pravilno montirane.
- Žagin trak se mora vrteti brez oviranja.
- Pri že obdelanem lesu je potrebno paziti na tujke, kot so npr. žebliji ali vijaki itd.
- Preden aktivirate stikalo za vklop/izklop, se prepričajte, da je žagin trak pravilno montiran in da se premični deli s lahkoto premikajo.
- Preden stroj priklopite se prepričajte, da se podatki, ki so navedeni na tipski tablici, ujemajo z omrežnimi podatki.

Previdno! Pred vsemi vzdrževalnimi deli, predelavami in montažo na tračni žagi izvlčite omrežni vtič.

Previdno! Ko se dotikate žaginega traku (26), nosite zaščitne rokavice.

5.1 Montaža (Slika 1-4)

Opozorilo! Pri montaži upoštevajte težo stroja in prosite drugo osebo za pomoč!

- Namestite 4 gumijaste noge (4) na kote noge mize (5).
- Ko je stroj postavljen v stabilen položaj, izvlčite zaščito pred prekucom (27) do omejila.
- Za montažo žagine mize (15) mimo žaginega traku morate najprej demontirati vodilno tirnico (37) z žagine mize (15). Zrahljajte pritrđilne vijake (38) na spodnji strani žagine mize (15). Snemite vodilno tirnico (37).
- Žagino mizo (15) postavite s hrbtna stran stroja.
Navodilo! Vijak (20) morate napeljati skozi odprtino v sprejemu žagine mize (14) (gl. sliko 4a).
- Tulec (19) in krilati ročaj (18) postavite na vijak (20) in pritrđite žagino mizo (15).
- Demontaža poteka v obratnem vrstnem redu.

5.2 Napenjanje žaginega traku (sl. 2/5)

- Navodilo! Pri daljšem mirovanju žage morate žagin trak sprostiti, tj. pred vklopom žage morate preverite, ali je žagin trak napet.
- Za preverjanje napetosti žaginega traku odprite oba stranska pokrova (12) tako, da zrahljate zaklepne ročaje (13).
- Pravilno napetost lahko ugotovite tako, da s prstom pritisnete stransko na žagin trak, približno na sredini obeh valjčkov za žagin trak (7, 8). Ob tem mora žagin trak (26) popustiti le minimalno (ca. 1-2 mm).
- Ustrezno napet žagin trak ima kovinski zvok, ko se ga dotaknete.
- Napenjalni vijak (9) za napenjanje žaginega traku (26) obračajte v desno.
- Ko nastavite napetost žaginega pasu, preverite tekalni položaj žaginega traku na dveh valjastih trakovih (7, 8). Po potrebi morate prilagoditi žagin trak (glejte 5.3).
- Zaprite oba stranska pokrova (12). Stranska pokrova potisnite do omejila na ogrodje stroja (25). Stranska pokrova se morata slišno zaskočiti s klikom. Pri pritisnjenih stranskih pokrovih (12) držite zaklepni ročaj (13).
- Navodilo! Odpustite žagin trak, če žage dlje časa ne boste potrebovali, da se ne pretegne. Napenjalni vijak (9) za razbremenitev žaginega traku (26) obrnite za pribl. 3 obrate v levo.
- Opozorilo! Pri preveliki napetosti lahko žagin trak poči.
- Opozorilo! Pri premajhni napetosti se lahko gnani valjčke za žagin trak (7) obrača v prazno, zato se žagin trak ustavi.

5.3 Nastavitev žaginega traku (sl. 2/6)

- Navodilo! Pred nastavljanjem žaginega traku morate žagin trak pravilno napeti (glejte 5.2).
- Odprite oba stranska pokrova (12) tako, da zrahljajte zaklepne ročaje (13).
- Zgornji valjček za žagin trak (8) počasi z roko obračajte v desno, da je žagin trak (26) na določenem položaju.
- Žagin trak (26) mora nalegati na gumijasti tekalni površini (3), pri čemer se zobci žaginega traku ne smejo dotikati gumijaste tekalne površine! Zobci žaginega traku (26) pred gumijasto tekalno površino (3) morajo biti nad njo (gl. sl. 6b). Če temu ni tako, morate popraviti kot nagiba zgornjega valjčka za žagin trak (8).
- Zrahljajte krilato matico (30), da lahko obračate nastavitveni ročaj (29).
- Če teče žagin trak (26) bolj k hrbtini strani valjčka za žagin trak (8), tj. v smeri ogrodja stroja (25), morate nastavitveni ročaj (29) obračati v levo. Z drugo roko počasi obračajte valjček za žagin trak (7), da preverite lego žaginega traku (26).
- Če teče žagin trak (26) proti sprednji strani valjčka za žagin trak (8), morate nastavitveni ročaj (29) obračati v desno.
- Svojo nastavitev pritrdite na zgornjem valjčku za žagin trak (8) s privijačenjem krilate matice (30).
- Zaprite oba stranska pokrova (12). Stranska pokrova potisnite do omejila na ogrodje stroja (25). Stranska pokrova se morata slišno zaskočiti s klikom. Pri pritisnjenih stranskih pokrovih (12) držite zaklepni ročaj (13).

5.4 Nastavitev opornih ležajev (sl. 7-10)

- Po vsaki menjavi žaginega traku morate oporne ležaje na spodnji in zgodnji strani vodenja žaginega traku na novo nastaviti.
- Navodilo! Pred nastavitvijo opornih ležajev morate napetost žaginega traku nastaviti v skladu s 5.2 in položaj žaginega traku (26) na tekalnih kolesih v skladu s 5.3.
- Navodilo! Oporni ležaji so zgolj opora žaginega traku (26) med postopkom rezanja. V prostem teku se žagin trak ne sme dotikati opornih ležajev.

5.4.1 Nastavitev zgornjih opornih ležajev (sl. 7/8)

- Vodenje zgornjega žaginega traku (11) nastavite na srednjo višino (glejte 5.5).
- Zrahljajte vijak z notranjim šestrobom na opornem ležaju zgoraj levo (39), desno (40)

in zadaj (41) s ključem z notranjim šestrobom 4 mm (57).

- Oporni ležaji (39, 40, 41) prestavite toliko, da se žaginega traku (26) več ne dotika (razdalja najv. 0,5 mm).
- Vijake z notranjim šestrobom znova pritegnite s ključem z notranjim šestrobom (57).
- Navodilo! Če namestite žagin trak druge širine, lahko prestavite celotno zgornjo ležajno enoto (42), tako da vse 3 oporne ležaje (39, 40, 41) prestavite naenkrat.
- Zrahljajte vijak z notranjim šestrobom 5 mm (43) mit dem ključ z notranjim šestrobom 5 mm (58). Potisnite zgornjo ležajno enoto (42) tako daleč, da se zadnji oporni ležaji (41) več ne dotika žaginega traku (razdalja najv. 0,5 mm). Nato ponovno pritegnite vijak z notranjim šestrobom (43).
- Previdno! Žagin trak postane neuporaben, če se stranski oporni ležaji (39, 40) dotikajo zobcev žaginega traku! Nastavite globino stranskih opornih ležajev z vijakom z notranjim šestrobom (43).

5.4.2 Nastavitev spodnjih opornih ležajev (sl. 9a-10)

- Demontirajte žagino mizo (15) (glejte 5.1).
- Odprite spodnji stranski pokrov (12) tako, da zrahljate zakleni ročaj (13).
- Pokrov (50) obrnite naprej in proč, da postane oporni ležaj dostopen.
- Zrahljajte vijak z notranjim šestrobom na opornem ležaju spodaj levo (44) in desno (45) s ključem z notranjim šestrobom 4 mm (57).
- Zrahljajte vijak z notranjim šestrobom na opornem ležaju spodaj zadaj (46), tako da ključ z notranjim šestrobom 4 mm (57) potisnete skozi odprtino (49) in nastavite na vijak z notranjim šestrobom.
- Oporni ležaj (44, 45, 46) potisnite tako daleč, da se neha dotikati žaginega traku (26) (razdalja najv. 0,5 mm).
- Vijake z notranjim šestrobom znova pritegnite s ključem z notranjim šestrobom (57).
- Navodilo! Če namestite žagin trak druge širine, lahko prestavite celotno spodnjo ležajno enoto (47), tako da vse 3 oporne ležaje (44, 45, 46) prestavite naenkrat.
- Zrahljajte vijak z notranjim šestrobom 4 mm (48) mit dem ključ z notranjim šestrobom 4 mm (57). Potisnite spodnjo ležajno enoto (47) tako daleč, da se zadnji oporni ležaji (46) več ne dotika žaginega traku (razdalja najv. 0,5 mm). Nato ponovno pritegnite vijak z

- notranjim šestrobom (48).
- Navodilo! Žagin trak postane neuporaben, če se stranski oporni ležaji (44, 45) dotikajo zobcev žaginega traku! Nastavite globino stranskih opornih ležajev z vijakom z notranjim šestrobom (48).
- Ponovno zaprite stranski pokrov (12).

Navodilo! Ko nastavite zgornji in spodnji oporni ležaji:

- Ročno obrnite valjček za žagin trak za nekaj obratov.
- Preverite nastavev opornih ležajev in jih po potrebi nastavite.

5.5 Nastavljanje zgornjega vodila žaginega traku (sl. 11)

- Zrahljajte pritrdilni ročaj (32).
- Vodilo žaginega traku (11) z obračanjem nastavitvenega kolesa (31) spustite tako blizu materialu, ki ga režete, kot je možno (razdalja ca. 2-3 mm).
- Ponovno pritegnite pritrdilni ročaj (32).
- Nastavev preverite pred vsakim postopkom rezanja in jo po potrebi na novo nastavite.

5.6 Nastavev žagine mize na 90° (sl. 12)

- Vodenje žaginega traku nastavite na največjo višino (glejte 5.5).
- Zrahljajte krilati ročaj (18) (glejte 5.1).
- Zrahljajte protimatico (34).
- Nastavite kotnik na 90° (a) med žaginim trakom (26) in žagino mizo (15). (Kotnik (a) ni v obsegu dobave.)
- Žagino mizo (15) nagnite z uvijanjem ali izvitjem privojnega vijaka (33) s ključem z notranjim šestrobom (57) tako daleč, da je kot na žagin trak (26) natančno 90°.
- Protimatico (34) ponovno pritegnite, da pritrdite to nastavev.
- Ponovno pritrdite žagino mizo (15) s krilatim ročajem (18).

5.7 Kateri žagin trak lahko uporabite

Žagin trak, dobavljen s tračno žago, je predviden za univerzalno uporabo. Pri izbiri žaginega traku upoštevajte naslednje kriterije:

- Z ozkim žaginim trakom lahko režete ožje polmere kot s širšim.
- Širok žagin trak se uporablja za izvedbo ravnega reza. To je pomembno zlasti za rezanje lesa, saj žagin trak sledi vzorcu lesa, zato hitro odstopi od zelene črte reza.
- Žagini trakovi s finimi zobci režejo bolj gladko, a tudi počasneje kot grobi.

Previdno! Nikoli ne uporabljajte upognjenih ali natrganih žaginih trakov!

5.8 Menjava žaginega traku (slike 1/13)

- Odprite oba stranska pokrova (12) tako, da zrahljajte zaklepne ročaje (13).
- Demontirajte vodilno tirnico (37) (glejte 5.1).
- Žagino mizo (15) nagnite na 45°.
- Pokrov (50) obrnite naprej in proč.
- Žagino mizo (15) ponovno nastavite na 90°.
- Vrivni pokrov (51) izvlecite navzgor.
- Vodilo žaginega traku (11) postavite na srednjo višino med žagino mizo (15) in ohišjem stroja (25).
- Žagin trak (26) sprostite z obračanjem napenjalnega vijaka (9) v levo.
- Žagin trak (26) odstranite od valjčkov za žagin trak (7, 8) in skozi režo v žagini mizi (15).
- Nov žagin trak (26) ponovno namestite na oba valjčka za žagin trak (7, 8).
- Previdno! Upoštevajte smer teka, poševnina reza zobcev mora gledati v smeri teka, tj. navzdol od zgornjega vodenja žaginega traku (11) (glejte puščico na zgornjem stranskem pokrovu (12)).
- Ponovno namestite vrivni pokrov (51).
- Žagino mizo nagnite na 45°, da pokrov (50) obrnete nazaj, žagino mizo (15) ponovno poravnajte na 90° in ponovno montirajte vodilno tirnico (37).
- Napnite nov žagin trak (26) in ga nastavite, nato pa nastavite zgornje in spodnje oporne ležaje (glejte 5.2, 5.3, 5.4).
- Zaprite stranski pokrov (12).
- Opozorilo! Po vsaki menjavi žaginega traku preverite, ali je žagin trak (26) v navpičnem položaju in pri nagnjeni žagini mizi (15) na 45° prosto teče v miznem vložku (17).
- Preden spet delate z žago, preverite delovanje zaščitnih naprav.

5.9 Menjava gumijaste tekalne površine valjčka za žagin trak (sl. 14)

Gumijaste tekalne površine (3) valjčkov za žagin trak (7/8) se po nekaj časa obrabijo zaradi ostrih zobcev žaginega traku, zato jih je treba zamenjati.

- Odstranite žagin trak (26) (glejte 5.8).
- Dvignite rob gumijaste tekalne površine (3) z majhnim izvijačem (b) in ga snemite z zgornjega valjčka za žagin trak (8). (Izvijač (b) ni v obsegu dobave)
- Analogno ravnajte pri spodnjem valjčku za žagin trak (7).
- Prevlecite z novo gumijasto tekalno površino (3) in ponovno montirajte žagin trak (26).

- Žagin trak (26) napnite in nastavite, nastavite pa tudi zgornje in spodnje oporne ležaje (glejte 5.2, 5.3, 5.4).

5.10 Zamenjava miznega vložka (sl. 15)

Obrabljen ali poškodovan mizni vložek (17) zamenjajte, sicer se poveča nevarnost poškodovanja.

- Odpustite pritrdilni vijak miznega vložka (17) s križnim izvijačem (c). (Križni izvijač (c) ni v obsegu dobave)
- Obrabljen mizni vložek (17) odstranite navzgor.
- Montažo novega miznega vložka izvedite v obratnem vrstnem redu.

5.11 Odsesovalni priključek (sl. 2)

Tračna žaga je opremljena z odsesovalnim priključkom (6) za žagovino. Tračno žago priključite na odsesovalno napravo za ostružke (ni v obsegu dobave), tako da priključite cev odsesovalne naprave na odsesovalni priključek (6).

5.12 Držaj za potisno palico (sl. 16)

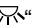
Potisno palico (35) morate vedno shranjevati v držaju (36), ko je ne uporabljate.

6. Upravljanje

6.1 Stikalo za vklop/izklop (sl. 17)

- S stiskom na zeleno tipko „I“ lahko žago vklopite.
- Da žago spet izklopite, pritisnite rdečo tipko „0“.
- Tračna žaga je opremljena s podnapetostnim stikalom. Ob izpadu elektrike morate tračno žago ponovno vklopiti.

6.2 LED-luč (sl. 4/17)

- Za dobro osvetlitev delovne površine lahko dodatno k osvetlitvi prostora uporabite še LED-luč (28). Stikalo za vklop/izklop LED-luči (56) je takoj nad stikalom za vklop/izklop (1).
- Vklop: Položaj stikala „“
- Izklop: Položaj stikala „OFF“

6.3 Paralelno omejilo (sl. 18)

- Paralelno omejilo (24) je mogoče montirati levo in desno od žaginega traku (26) na žagino mizo (15).
- Paralelno omejilo (24) je treba vstaviti v vodilno tirnico (37) žagine mize (15).
- S pomočjo skale (23) na vodilni tirnici (37)

lahko paralelno omejilo (24) nastavite na zeleno mero.

- S pritiskom ekscentrične ročice (21) lahko paralelno omejilo pritrldite v zelenem položaju.
- Navodilo! Če napetostna sila paralelnega omejila (24) ne zadošča, jo lahko povečate z justirno matico (22) na zadnjem koncu paralelnega omejila (24).

6.4 Poševni rezi (sl. 4)

Za izvajanje poševnih rezov vzporedno k žaginemu traku (26) lahko žagino mizo (15) nagnete naprej od 0° - 45°.

- Zrahljajte krilati ročaj (18).
- Žagino mizo (15) nagnite toliko naprej, da nastavite zeleno kotno mero na kotni lestvici (16).
- Krilati ročaj (18) ponovno pritegnite.
- Pozor: Pri nagnjeni žagini mizi (15) morate vzdolžno omejilo (24) nastaviti v delovni smeri desno od žaginega traku (26) na strani, ki gleda navzdol (če širina obdelovanca to omogoča), da zavarujete obdelovanca, da ne zdrsne.

6.5 Prečno omejilo (sl. 1)

- Prečno omejilo (10) potisnite v utor v žagini mizi (15).
- Uporabite lahko prečno omejilo (10), da izvedete kotne reze prečno na žagin trak (26).
- Zrahljajte pritrdilni vijak (52).
- Prečno omejilo nastavite na zeleno kotno mero.
- Ponovno pritegnite pritrdilni vijak (52).

Nevarnost!

Nikoli ne uporabljajte prečnega omejila (10) in paralelnega omejila (24) sočasno. Sočasno vodenje obdelovanca s paralelnim omejilom (24) in vzdolžnim omejilom (10) poveča možnost, da se bo žagin list zagozdil in povzročil povratni udarec.

7. Obratovanje

Opozorilo!

- Po vsakem nastavljanju stroja priporočamo testni rez, da preverite nastavljene mere.
- Pri vseh postopkih rezanja morate zgornje vodilo žaginega traku (11) nastaviti čim bližje obdelovancu (glejte 5.5)
- Obdelovanca vedno vodite z obema rokama in ga držite plosko na žagino mizo (15), da preprečite zatikanje žaginega traku (26).

- Naprej potiskajte z enakomernim pritiskom, ki zadošča le za gladko rezanje žaginega traku skozi material, a se ne zagodzi.
- Vedno uporabljajte paralelno vodilo (24) ali prečno omejilo (10) za vse postopke žaganja, za katere ga lahko uporabite.
- Bolje je, da rez opravite v enem delovnem postopku, kot v več, saj bi morda zaradi tega morali obdelovanca povleči nazaj. Če morate obdelovanca kljub temu povleči nazaj, morate izklopiti tračno žago in obdelovanec povleči nazaj šele, ko se tračna žaga (26) ustavi.
- Pri žaganju morate obdelovanca vedno voditi po njegovi dolgi strani.

Nevarnost! Pri obdelavi ozkih obdelovancev obvezno uporabljajte potisno palico. Potisno palico (35) imejte vedno pri roki v predvidenem držalu (36) na strani žage.

7.1 Izvajanje dolgih rezov (sl. 19)

Obdelovanca pri tem prerežete po vzdolžni smeri.

- Vzdolžno vodilo (24) na levi strani (če je možno) žaginega traku (26) nastavite ustrezno z zeleno širino.
- Vodilo žaginega traku (11) spustite na obdelovanca (glejte 5.5).
- Vklonite žago.
- Rob obdelovanca potiskajte z desno roko proti vzdolžnemu vodilu (24), medtem ko ploska stran nalega na žagino mizo (15).
- Obdelovanca enakomerno potiskajte vzdolž vzdolžnega vodila (24) v žagin trak (26).
- Pomembno: Dolge obdelovance zavarujte, da ob koncu postopka rezanja ne padejo (npr. s premičnim stolalom ipd.)

7.2 Izvajanje poševnih rezov (sl. 20)

- Žagino mizo nastavite na zeleni kot (glejte 6.4).
- Izvedite rez, kot je opisano spodaj (7.1).

7.3 Izvajanje poševnih rezov (sl. 21)

- Prečno omejilo (10) potisnite v utor žagine mize (15) in nastavite zeleno kotno mero (glejte 6.5).
- Vodilo žaginega traku (11) spustite na obdelovanca (glejte 5.5).
- Obdelovanca trdno potisnite na prečno omejilo (10).
- Vklonite žago.
- Prečno omejilo (10) in obdelovanca potiskajte v smeri žaginega traku, da opravite rez.
- Opozorilo! Vodenega obdelovanca vedno trdo držite, nikoli ne držite prostega dela, ki ga

boste odrezali.

- Prečno omejilo (10) vedno potisnite tako daleč naprej, da je obdelovanec do konca prerezan.

7.4 Prostoročni rezi (slika 22)

Ena najpomembnejših lastnosti tračne žage je preprosto rezanje krivulj in radijev.

- Vodilo žaginega traku (11) spustite na obdelovanca (glejte 5.5).
- Vklonite žago.
- Obdelovanca močno pritisnite na žagino mizo (15) in počasi potiskajte v žagin trak (26).
- Pri prostoročnem rezanju delajte z majhno hitrostjo potiskanja, da lahko žagin trak (26) sledi zeleni smeri.
- Pogosto je koristno, da krivulje in kote na grobo odrežete približno 6 mm od črte.
- Če morate žagati krivulje, ki so preozke za žagin trak, ki ga uporabljate, morate rezati pomožne reze do sprednje strani krivulje, da odpadejo kot lesni odpadki, ko izrežete dokončni radij.

8. Transport

Tračno žago transportirajte tako, da z eno roko držite na stojno nogo (5) in z drugo za ohišje stroja (25). Pozor! Za dvigovanje ali transport nikoli ne uporabljajte ločilnih zaščitnih naprav.

9. Čiščenje, vzdrževanje in naročanje nadomestnih delov

Nevarnost!

Pred vsakršnimi nastavitvenimi deli, vzdrževanju ali popravili izvlcite omrežno stikalo.

9.1 Čiščenje

- Zaščitno opremo, zračne reže in ohišje motorja vzdržujte kar se le da v stanju brez prisotnosti prahu in umazanije. Napravo obrišite s suho krpo ali s komprimiranim zrakom pod nizkim pritiskom.
- Priporočamo, da napravo očistite neposredno po vsakem končanem delu.
- Redno čistite napravo z vlažno krpo in nekaj milnice. Ne uporabljajte nobenih čistilnih ali razredčilnih sredstev; le-ta lahko poškodujejo plastične dele naprave. Pazite na to, da ne pride voda v notranjost naprave. Vstop vode v električno napravo povečuje tveganje

električnega udara.

9.2 Vzdrževanje

V notranjosti naprave ni nobenih delov, ki bi jih bilo potrebno vzdrževati.

9.3 Seznam nadomestnih delov in dodatne opreme:

Pri naročanju nadomestnih delov navedite naslednje:

- tip naprave
- št. art. naprave
- ID-številka naprave
- številka potrebnega nadomestnega dela

Aktualne cene in informacije lahko najdete na spletni strani: www.Einhell-Service.com



Namig! Za dobre delovne rezultate priporočamo kakovostno dodatno opremo družbe **kwb ! www.kwb.eu welcome@kwb.eu**

9.4 Nastavitev napetosti klinastega jermena (sl. 23/24)

Redno preverjajte, ali je klinasti jermen (53) dovolj napet. Če napetost ne zadošča, jo lahko nastavite:

- S podolgovati luknjo v držalu motorne enote (2) jo lahko nastavite po višini.
- Zrahljajte oba vijaka z notranjim šestrobom 6 mm (54) in potisnite motorno enoto (2) navzdol. (Ključ z notranjim šestrobom 6 mm ni v obsegu dobave)
- Takoj, ko je dosežena potrebna napetost klinastega jermena (53), ponovno privijačite vijak z notranjim šestrobom 6 mm (54).
- Previdno! Po nastavitvi napetosti se morate prepričati, da sta gred motorja in gred spodnjega valjčka za žagin trak (7) paralelno ena na drugo.
- Če temu ni tako, popravite nagib motorne enote (2) z obema nastavitvenima vijakoma (55).

10. Odstranjevanje in ponovna uporaba

Naprava se nahaja v embalaži, da ne bi prišlo do poškodb med transportom. Ta embalaža je surovina in s tem ponovno uporabna ali pa jo je možno reciklirati. Naprava in njen pribor sta izdelana iz različnih materialov kot npr. kovine in plastika. Okvarjene naprave ne sodijo med gospodinjske odpadke. Napravo odložite na ustreznem zbirališču, da bo pravilno odstranjena. Če ne poznate primernih zbirališč, se pozanimajte pri svoji občinski upravi.

11. Skladiščenje

Napravo in pribor za napravo skladiščite na temnem, suhem in pred mrazom zaščitenem in za otroke nedostopnem mestu. Optimalna skladiščna temperatura je med 5 in 30 °C. Električno orodje shranjujte v originalni embalaži.



Samo za dežele EU

Električnega orodja ne mečite med gospodinjske odpadke!

V skladu z evropsko smernico 2012/19/EG o starih električnih in elektronskih napravah in v skladu z izvajanjem nacionalne zakonodaje morate ločeno zbirati izrabljena električna orodja in jih predati v okoljsko varno ponovno predelavo.

Reciklažna alternativa za poziv za vračanje:

Lastnik električne naprave je alternativno zavezan, da namesto vračanja sodeluje pri strokovno ustreznem recikliranju v primeru predaje lastnine. Staro napravo se lahko v ta namen tudi prepusti na odvzemnem mestu, ki izvaja odstranjevanje v smislu nacionalne zakonodaje o odstranjevanju takšnih odpadkov. To se ne nanaša na starim napravam priložene dele pribora in opreme brez električnih komponent.

Ponatis ali kakršnokoli razmnoževanje dokumentacije in spremljajočih papirjev o proizvodu, tudi po izvlečkih, je dovoljeno samo z izrecnim soglasjem ISC GmbH.

Pridržana pravica do tehničnih sprememb

Servisne informacije

V vseh državah, ki so navedene v garancijski listini, sodelujemo s kompetentnimi servisnimi partnerji, katerih kontakti so razvidni iz garancijske listine. Na voljo so vam za vse potrebne servisne storitve, kot so popravila, oskrba z nadomestnimi in obrabnimi deli ali oskrba s potrošnimi materiali.

Upoštevajte, da so nekateri deli tega izdelka izpostavljeni naravni obrabi zaradi uporabe oz. da so nekateri deli potrošni material.

Kategorija	Primer
Obrabni deli*	Vodilni valj, klinasti jermen
Obrabni material/ obrabni deli*	Žagin trak
Manjkajoči deli	

* ni nujno, da je v obsegu dobave!

Pri pomanjkljivostih ali napakah vas prosimo, da napako prijavite na www.Einhell-Service.com. Napako kar najbolj natančno opišite in v vsakem primeru odgovorite na naslednja vprašanja:

Odgovorite na naslednja vprašanja:

- Je naprava nekoč delovala, ali je bila od vsega začetka okvarjena?
- Ste pred okvaro opazili kaj neobičajnega (simptom ali okvaro)?
- Kaj na napravi po vašem mnenju ne dela (glavni znak)?
Opišite to napačno delovanje.

Garancijska listina

Spoštovani uporabnik,

za naše izdelke izvajamo strogo končno kontrolo kakovosti. Če ta naprava kljub temu ne deluje brezhibno, to zelo obžalujemo in vas prosimo, da se obrnete na našo servisno službo na naslovu, ki je naveden na tej garancijski kartici. Z veseljem vam bomo svetovali tudi po telefonu na navedeni številki servisne službe. Za uveljavljanje garancijskih zahtevkov velja naslednje:

1. Ti garancijski pogoji so namenjeni izključno porabniku, tj. fizičnim osebam, ki tega izdelka ne bodo uporabljale za svojo obrt ali druge samostojne dejavnosti. Ti garancijski pogoji urejajo dodatne garancijske storitve, ki jih spodaj navedeni proizvajalec zagotavlja svojim kupcem novih naprav dodatno k zakonskemu jamstvu. Ta garancija ne vpliva na vaše zakonske garancijske zahtevke. Naše garancijske storitve so za vas brezplačne.
2. Garancijske storitve se nanašajo izključno na pomanjkljivosti na novih napravah zgoraj navedenega proizvajalca, ki ste jih kupili, in so posledica materialnih ali tovarniških napak, in ki jih po lastni presoji odpravimo na tej napravi ali napravo nadomestimo z drugo.
Prosimo, upoštevajte, da naše naprave niso bile zasnovane za uporabo v poklicu, obrti ali za poklicno uporabo. Garancijska pogodba tako ne nastane, če napravo v garancijskem obdobju uporabljate za v obrtnih, rokodelskih ali industrijskih obratih ali če je bila izpostavljena obremenitvam, ki so temu enakovredna.
3. Iz garancije so izzeti:
 - Škoda na napravi, ki je nastala zaradi neupoštevanja navodil za montažo ali zaradi nestrokovne inštalacije, neupoštevanja navodil za uporabo (kot npr. s priključitvijo na napačno omrežno napetost ali vrsto toka), neupoštevanja navodil za vzdrževanje in varnostnih določil ali zaradi izpostavitve naprave nenormalnim okoljskim pogojem ali zaradi neustrezne nege in vzdrževanja.
 - Škoda na napravi, ki je nastala zaradi nenamenske ali nestrokovne uporabe (npr. zaradi preobremenitve naprave ali uporabe v orodjih ali opremi, za katera ni odobrena), vdor tujkov v napravo (npr. peska, kamnov ali prahu, poškodb pri transportu), uporabe sile ali zunanje sile (npr. poškodbe pri padcih).
 - Škode na napravi ali delih naprave, ki je nastala kot posledica uporabe oz. običajne ali drugačne obrabe.
4. Garancijsko obdobje traja 24 mesecev in se začne z datumom nakupa naprave. Garancijske zahtevke je treba uveljaviti pred potekom garancijskega obdobja v roku dveh tednov, ko opazite okvaro. Uveljavljanje garancijskih zahtevkov po poteku garancijskega obdobja je izključeno. Popravilo ali menjava naprave ne podaljša garancijskega obdobja, niti ne predstavlja začetka novega garancijskega obdobja za storitev, izvedeno na napravi ali za morebitne vgrajene nadomestne dele. To velja tudi pri servisih na kraju samem.
5. Za uveljavljanje vašega garancijskega zahtevka okvarjeno napravo prijavite na: www.Einhell-Service.com. Pripravite račun ali drugo dokazilo o vašem nakupu nove naprave. Naprave, poslanske brez ustreznega dokazila ali tipske tablice, so izključene iz garancijskih storitev, saj jih ni možno uvrstiti. Če je okvara zajeta v naših garancijskih storitvah, boste takoj prejeli popravljeno ali novo napravo.

Seveda bomo proti plačilu z veseljem odpravili tudi okvare na napravi, ki v garancijski obseg ne sodijo ali ne sodijo več. Napravo nam pošljite na spodaj naveden naslov servisa.

Opozarjamo na omejitve v okviru te garancije za obrabne, potrošne in manjkajoče dele v skladu s servisnimi informacijami, opisanimi v teh navodilih za uporabo.



Veszély! Sérülés veszélyének a lecsökkentéséhez olvassa el a használati utasítást



Vigyázat! Hordjon egy zajcsökkentő fülvédőt. A zaj behatása hallásvesztéshez vezethet.



Vigyázat! Viseljen egy porvédőálarcot. Fa és más anyagok megdolgozásánál az egészségre káros por keletkezhet. Azbeszt tartalmú anyagokat nem szabad megmunkálni!



Vigyázat! Hordjon egy védőszemüveget. Munka közben keletkező szikrák vagy a készülékből kipattanó szillánk, forgács vagy a keletkező por vakulást okozhat.



Minden javítási- és karbantartási munkáknál kihúzni a hálózati csatlakozót!



Fűrészszalag-vágásirány

⚠ Veszély!

A készülékek használatánál, a sérülések és a károk megakadályozásának az érdekében be kell tartani egy pár biztonsági intézkedést. Ezért ezt a használati utasítást / biztonsági utasításokat gondosan átolvasni. Őrizze ezeket jól meg, azért hogy mindenkor a rendelkezésére álljanak az információk. Ha más személyeknek adná át a készüléket, akkor kérjük kézbesítse ki vele együtt ezt a használati utasítást / biztonsági utasításokat is. Nem vállalunk felelőséget olyan balesetekért vagy károkért, amelyek ennek az utasításnak és a biztonsági utasításoknak a figyelmen kívül hagyásából keletkeznek.

1. Biztonsági utasítások

A megfelelő biztonsági utasítások a mellékelt füzetcskében találhatóak!

⚠ Veszély!

Olvason minden biztonsági utalást és utasítást el. A biztonsági utalások és utasítások betartásán belüli mulasztások következménye áramcsapás, tűz és/vagy nehéz sérülések lehetnek. **Őrizze meg a biztonsági utalásokat és utasításokat a jövőre nézve.**

2. A készülék leírása és a szállítás terjedelme**2.1 A készülék leírása (ábrák 1-24)**

1. Be- / Kikapcsoló
2. Motoregység
3. Gumi futófelület
4. Gumiláb
5. Állóláb
6. Elszívócsonk
7. Fűrészszalag tekercs alul
8. Fűrészszalag tekercs felül
9. Feszítőcsavar
10. Harántütköző
11. Fűrészszalag vezető felül
12. Oldalfedél
13. Zár fogantyú
14. Fűrészasztal befogó
15. Fűrészasztal
16. Szögletszála
17. Asztalbetét
18. Szárnyas fogantyú a fűrészasztalhoz
19. Hüvely a fűrészasztalhoz
20. Csavar a fűrészasztalhoz

21. Excenterkar a párhuzamos ütközőhöz
22. Beigazítócsavar a párhuzamos ütközőhöz
23. Skála párhuzamos ütköző
24. Párhuzamos ütköző
25. Gépállvány
26. Fűrészszalag
27. Billenés elleni védelem
28. LED lámpa
29. Beállító fogantyú a fűrészszalag tekercshez felül
30. Szárnyasanya
31. Beállítókerék a fűrészszalag vezetéshez
32. Rögzítőfogantyú a fűrészszalag vezetéshez
33. Ütközőcsavar
34. Ellenanya
35. Tolóbot
36. Tolóbot-tartó
37. Vezetősín a párhuzamos ütközőhöz
38. Rögzítőcsavar a vezetéshez
39. Támcsapágó fent, baloldalt
40. Támcsapágó fent, jobboldalt
41. Támcsapágó fent, hátul
42. Csapágyegység fent
43. Belső hatlapú csavar 5 mm
44. Támcsapágó lent, baloldalt
45. Támcsapágó lent, jobboldalt
46. Támcsapágó lent, hátul
47. Csapágyegység lent
48. Belső hatlapú csavar 4 mm
49. Nyílás
50. Burkolat
51. Betolás-burkolat
52. Rögzítőcsavar a harántütközőhöz
53. Ékszj
54. Belső hatlapú csavar 6 mm
55. Beállítócsavar
56. Be- / kikapcsoló LED-lámpa
57. Belső hatlapú kulcs 4 mm
58. Belső hatlapú kulcs 5 mm

2.2 A szállítás terjedelme

Kérjük a leírt szállítási terjedelem alapján leellenőrizni a cikk teljességét. Hiányzó részek esetén forduljon a cikk vásárlása után legkésőbb 5 munkanapon belül egy érvényes vásárlási igazolás felmutatása mellett a szervízközponthoz vagy a eladóhelyhez, ahol vette a készüléket. Kérjük vegye ehhez figyelembe az utasítás végén a szervíz-információkban található szavatossági táblázatot.

- Nyissa ki a csomagolást és vegye ki óvatosan a készüléket a csomagolásból.
- Távolítsa el a csomagolási anyagot valamint a csomagolási- / és szállítási biztosítókat (ha léteznek).

- Ellenőrizze le, hogy teljes a szállítás terjedelme.
- Ellenőrizze le a készüléket és a tartozékrészeket szállítási károokra.
- Ha lehetséges, akkor őrizze meg a csomagolást a garanciaidő lejáratának a végéig.

Veszély!

A készülék és a csomagolási anyag nem gyerekjáték! Nem szabad a gyerekeknek a műanyagtasakokkal, foliákkal és aprórészekkel játszaniuk! Fennáll a lenyelés és a megfulladás veszélye!

- Szalagfűrész
- Gumilábak (4x)
- Harántütköző
- Fűrészasztal
- Párhuzamos ütköző
- Tolóbot
- Belső hatlapú kulcs 4 mm
- Belső hatlapú kulcs 5 mm
- Biztonsági utasítások
- Eredeti üzemeltetési útmutató

3. Rendeltetészerűi használat

A szalagfűrész az fafajták és fához hasonló munkadarabok hossz- és harántvágására szolgál, kiegészítően még műanyagok és nem vas-fémek vágására. Magnéziumot, keményfémeket és edzett fémeket nem szabad vágni.

A készüléket csak rendeltetése szerint szabad használni. Ezt túlhaladó bármilyen használat, nem számít rendeltetészerűnek. Ebből adódó bármilyen kárért vagy bármilyen fajta sérülésért a használó ill. a kezelő felelős és nem a gyártó.

Kerek anyagokat csak megfelelő tartóberendezésekkel szabad vágni. Csak a gépnek megfelelő fűrészszalagokat szabad használni. A rendeltetészerű használat része a biztonsági utasítások, valamint az összeszerelési és a használati utasításban levő üzemeltetési utasítások figyelembe vétele is.

A gépet kezelő és karbantartó személyeknek ezekben jártasnak és a lehetséges veszélyekkel kapcsolatban kioktatottaknak kell lenniük. Ezen kívül legpontosabban be kell tartani az érvényes balesetvédelmi előírásokat. Figyelembe kell venni a munkaegészségügy és a biztonságtech-

nika terén fennálló egyéb általános szabályokat.

A gépen történő változtatások, teljesen mértékben kizárják a gyártó szavatolását és az ebből keletkező károk megtérítését.

Bizonyos fennmaradt rizikótényezőket rendeltetészerű használat esetén sem lehet teljes mértékben kizárni. A gép konstrukciója és felépítése által a következő pontok léphetnek fel:

- A szükséges zajcsökkentő fullvédő használatának mellőzésekor a hallás károsodása.
- Zárt teremben történő használatnál az egészségre káros faport kibocsátása.
- Baleset veszélye a fedetlen vágókörben, a szerszám kézzel való megérintése által.
- Szerszámcsereénél sérülés veszélye (vágási veszély).
- Fennálló veszély a munkadarabok vagy a munkadarab részeinek az elhajítása által.
- Az ujjak zúzódása.
- Veszélyeztetés a visszacsapódás által.
- A megfelelő felfekvő felület hiánya által a munkadarab megbillenése.
- A vágószerszám megérintése.
- Az ágrészek és a munkadarabrészek elhajítása.

Kérjük vegye figyelembe, hogy a készülékeink rendeltetésük szerint nem az ipari, kézműipari vagy gyári használatra lettek konstruálva. Nem vállalkunk szavatosságot, ha a készülék ipari, kézműipari vagy gyári üzemek területén valamint egyenértékű tevékenységek területén van használva.

4. Technikai adatok

Hálózati feszültség: 220-240 V ~ 50 Hz
 Teljesítmény: 400 W
 Üresjárat fordulat/szám n_0 : 1450 perc⁻¹
 Fűrészszalag: 1712 x 10 x 0,35 mm
 Fogbeosztás fogak 25,4 mm ként: 6 fog/coll (fogak száma collonként)
 Fűrészszalag hossz min. / max.: .1707 / 1717 mm
 Fűrészszalag szélesség min. / max.:6 / 12 mm
 Fűrészszalag sebesség V: 726 m/perc
 Vágásmagasság: 101 mm / 90°
 60 mm / 45°
 Kinyúló rész: 245 mm
 Asztalméret: 335 x 340 mm
 Asztal dönthető: 0°-tól 45°-ig

Munkadarabnagyság max.: 490 x 490 x 101 mm
 Elszívócsatlakozás: Ø 36 mm
 Védelmi osztály: I
 Súly: kb. 26 kg

Vigyázat!

Zaj és vibrálás

A zaj és a vibrálási értékek az EN 61029 szerint lettek mérve.

Hangnyomásmérték L_{pA} 84,3 dB(A)
 Bizonytalanság K_{pA} 3 dB(A)
 Hangteljesítménymérték L_{WA} 96 dB(A)
 Bizonytalanság K_{WA} 3 dB(A)

Hordjon egy zajcsökkentő fülvédőt.

A zaj befolyása hallásvesztességhoz vezethet.

Csökkentse le a zajkibocsátást és a vibrálást egy minimumra!

- Csak kifogástalan készülékeket használni.
- A készüléket rendszeresen karbantartani és megtisztítani.
- Illessze a munkamódját a készülékhez.
- Ne terhelje túl a készüléket.
- Hagyja adott esetben leellenőrizni a készüléket.
- Kapcsolja ki a készüléket, ha nem használja.

Fennmaradt rizikók

Akkor is ha előírás szerint kezeli az elektromos szerszámot, mégis maradnak fennmaradó rizikók. Ennek az elektromos szerszámnak az építésmódjával és kivitelzésével kapcsolatban a következő veszélyek léphetnek fel:

1. Tüdőkárok, ha nem visel megfelelő porvédőmaszkot.
2. Hallás károsodás, ha nem visel megfelelő zajcsökkentő fülvédőt.

5. Üzembevétele előtt

A gépet stabilan kell felállítani, ez annyit jelent, hogy feszesen rá kell csavarozni egy munkapadra, vagy egy biztos lábazatra. Erre a célra a gép-lábban rögzítőlyukak találhatóak.

- A fűrészasztalnak helyesen fel kell szerelve lennie.
- Üzembevétele előtt minden burkolatnak és biztonsági berendezésnek szabályszerűen fell kell szerelve lennie.

- A fűrészszalagnak szabadon kell tudni futnia.
- Ügyeljen a már megmunkált fán idegen testekre, mint például szögekre vagy csavarokra stb..
- Mielőtt üzemeltetné a be-/ kikapcsolót, bizonyosodjon meg arról, hogy a fűrészszalag helyesen fel van szerelve és a mozgatható részek könnyű járhatóak.
- Győződjön meg a gép rákapcsolása előtt arról, hogy a típustáblán megadott adatok megegyeznek a hálózati adatokkal.

Vigyázat! A szalagfűrészen történő minden karbantartási, átszerelési és szerelési munka előtt kihúzni a hálózati csatlakozót.

Vigyázat! A fűrészszalag (26) megérintésénél védőkesztyűket hordani.

5.1 Összeszerelés (ábrák 1-től - 4-ig)

Figyelmeztetés! Vegye figyelembe az összeszerelésnél a gép súlyát és vegyen még egy személyt segítségül!

- Tegye fel a 4 gumilábat (4) az állóláb (5) sarkaira.
- Miután stabilan fel lett állítva a gép, kihúzni ütközésgig a billenés elleni védelmet (27).
- Ahhoz hogy a fűrészszalag mellett el fel tudja szerelni a fűrészasztalt (15), először le kell szerelni a fűrészasztalról (15) a vezetősínt (37). Eressze ahhoz meg a fűrészasztal (15) alsó oldalán levő rögzítő csavarokat (38). Levenni a vezetősínt (37).
- A gép hátulsó oldaláról feltenni a fűrészasztalt (15).
 Utasítás! A fűrészasztal befogóban (14) levő üregeken keresztül kell bevezetni a csavart (20) (hasonlítsd össze a 4a képpel).
- Feltenni a csavarra (20) a hüvelyt (19) és a szárnyas fogantyút (18), és fixálni a fűrészasztalt (15).
- A leszerelés az ellenkező sorrendben történik.

5.2 A fűrészszalag megfeszítése (ábra 2/5)

- Utasítás! A fűrészszalag hosszabb üzemszünete esetén feszesség mentessé kell tenni a fűrészszalagot, ez annyit jelent, hogy a fűrészszalag bekapcsolása előtt le kell ellenőrizni a fűrészszalag feszességét.
- Ahhoz hogy le tudja ellenőrizni a fűrészszalag feszességét, nyissa ki a zár fogantyút (13) megerősítése által mind a két oldalfedelelet (12).
- A fűrészszalag helyes feszességét a két fűrészszalag tekerics (7, 8) kb. közepén a fűrészszalagra történő oldali ujjnyomás által

lehet megállapítani. Ennél a fűrészszalagot (26) csak minimálisan (kb. 1-2 mm-re) lehesen nyomni.

- Egy elegendően megfeszített fűrészszalagnak, ha ujjal ráút, akkor egy fémes hangzása van.
- A fűrészszalag (26) megfeszítéséhez a feszítőcsavart (9) az óramutató járásának megfelelő irányba csavarni.
- Miután beállította a fűrészszalag feszességét, ellenőrizze le a fűrészszalag tekercsken (7, 8) a fűrészszalag futási pozícióját. Ha szűk-séges, akkor be kell állítania a fűrészszalagot (lásd az 5.3-at).
- Csukja be mind a két oldalfedelet (12). Nyomja ütközésig a gépállványhoz (25) az oldalfedelet. Az oldalfedélnek egy kattánási zajjal hallhatóan be kell reteszelnie. A nyomva tartott oldalfedélnél (12) feszesre csavarozni a zár fogantyút (13).
- Utasítás! Ha hosszabb ideig nem lesz használatban, akkor lazítsa meg a fűrészszalagot, azért hogy ne legyen túlnyújtva. A fűrészszalag (26) meglazításához kb. 3 fordulattal az óramutató járásával ellenkező irányba csavarja a feszítőcsavart (9).
- Figyelmeztetés! Túl magas feszességnél eltörhet a fűrészszalag.
- Figyelmeztetés! Túl csekély feszességnél túlforgathat a meghajtott fűrészszalag tekercs (7), ami által akkor leáll a fűrészszalag.

5.3 A fűrészszalag beállítása (ábra 2/6)

- Utasítás! Mielőtt el tudná végezni a fűrészszalag beállítását, helyesen feszítve kell lennie a fűrészszalagnak (lásd az 5.2-öt).
- Nyissa ki a zár fogantyút (13) megeresztése által mind a két oldalfedelet (12).
- A felső fűrészszalag tekercset (8) lassan addig az óramutató forgási irányába csavarja kézzel, amíg a fűrészszalag (26) be nem ért egy meghatározott pozícióba.
- A fűrészszalagnak (26) fel kellene feküdnie a gumi futófelületre (3), aminél a fűrészszalag fogai nem érintik meg a gumi futófelületet! A fűrészszalag (26) fogainak a gumi futófelület (3) előtt ki kellene állniuk (hasonlísd össze a 6b ábrával). Ha nem ez lenne az eset, akkor korrigálni kell a felső fűrészszalag tekercs (8) döntési szögét.
- Eressze meg a szárnyas anyát (30), azért hogy el tudja fordítani a beállító fogantyút (29).
- Ha a fűrészszalag (26) jobban a fűrészszalag tekercs (8) hátsó oldala felé fut, ez annyit

jelent, hogy a gépállvány (25) irányába, akkor a beállító fogantyút (29) az óramutató járásával ellenkező irányba kell csavarni. A fűrészszalag (26) fekvésének a leellenőrzéséhez csavarja a másik kézzel lassan a fűrészszalag tekercset (7).

- Ha a fűrészszalag (26) a fűrészszalag tekercs (8) elülső oldal felé fut, akkor a beállító fogantyút (29) az óra mutatójának a forgási irányába kell csavarni.
- A szárnyasanya (30) feszesre csavarozása által fixálni a beállítását a felső fűrészszalag tekercsen (8).
- Csukja be mind a két oldalfedelet (12). Nyomja ütközésig a gépállványhoz (25) az oldalfedelet. Az oldalfedélnek egy kattánási zajjal hallhatóan be kell reteszelnie. A nyomva tartott oldalfedélnél (12) feszesre csavarozni a zár fogantyút (13).

5.4 Támcsapágyat beállítani (ábrák 7–10)

- Minden fűrészszalagcsere után újra be kell állítani az alsó és a felső fűrészszalag vezetése a támcsapágyakat.
- Utasítás! Mielőtt beállítaná a támcsapágyakat, be kell állítania az 5.2-ő szerint a fűrészszalagfeszességet valamint az 5.3-om szerint a fűrészszalag (26) pozícióját a futógörgőkön.
- Utasítás! A támcsapágyak csak a fűrészszalagot (26) támasztják a vágási folyamat ideje alatt. Üresmenetben a fűrészszalagnak nem kellene megérintenie a támcsapágyat.

5.4.1 A felső támcsapágyat beállítani (ábrák 7/8)

- A felső fűrészszalagvezetést (11) a közepes magasságra állítani be (lásd az 5.5-öt)
- Eressze meg a 4 mm belső hatlapú kulccsal (57) a támcsapágyon a belső hatlapú csavarokat fent baloldalt (39), jobboldalt (40) és hátul (41).
- Annyira eltolni a támcsapágyakat (39, 40, 41) amíg a fűrészszalagot (26) éppen, hogy még csak meg nem érintik (max. 0,5 mm távolság)
- Ismét feszesre meghúzni a belső hatlapú kulccsal (57) a belső hatlapú csavarokat.
- Utasítás! Ha egy másik szélességű fűrészszalagot szerel fel, akkor eltolhatja a komplett felső csapágyegységet (42), ami által mind a 3 támcsapágyat (39, 40, 41) egyszerre el lehet tolni.
- Eressze ehhez meg az 5 mm belső hatlapú kulccsal (58) az 5 mm belső hatlapú csavart

(43). Tolja addig el a felső csapágyegységet (42), amíg a hátsó támcsapágy (41) éppen, hogy még csak meg nem érinti a fűrészszalagot (távolság max. 0,5 mm).

- Azután ismét feszesre húzni a belső hatlapú csavart (43).
- Vigyázat! A fűrészszalag használhatatlan lesz, ha az oldali támaszcsapágyak (39, 40) megérintik a fűrészszalag fogait! A belső hatlapú csavarral (43) beállítani az oldali támaszcsapágyak mélységét.

5.4.2 Az alsó támcsapágyat beállítani (ábrák 9a-10)

- Leszerelni a fűrészasztalt (15). (lásd az 5.1-et)
- Nyissa ki a zár fogantyú (13) megeresztése által az alsó oldalfedelet (12).
- Előre elfordítani a burkolatot (50), úgy hogy hozzáférhető legyenek a támaszcsapágyak.
- Eressze meg a 4 mm belső hatlapú kulccsal (57) a támcsapágyon a belső hatlapú csavarokat lent baloldalt (44) és jobboldalt (45).
- Eressze meg alul hátul (46) a belső hatlapú csavart a támcsapágyon, azáltal hogy a 4 mm belső hatlapú kulcsot (57) átvezeti a nyíláson (49) és ráteszi a belső hatlapú csavarra.
- Annyira eltolni a támcsapágyakat (44, 45, 46) amíg a fűrészszalagot (26) éppen, hogy csak meg nem érintik (max. 0,5 mm távolság)
- Ismét feszesre meghúzni a belső hatlapú kulccsal (57) a belső hatlapú csavarokat.
- Utasítás! Ha egy másik szélességű fűrészszalagot szerel fel, akkor eltolhatja a komplett alsó csapágyegységet (47), ami által mind a 3 támcsapágyat (44, 45, 46) egyszerre el lehet tolni.
- Eressze ehhez meg a 4 mm belső hatlapú kulccsal (57) a 4 mm belső hatlapú csavart (48). Tolja addig el az alsó csapágyegységet (47), amíg a hátsó támcsapágy (46) éppen hogy még csak meg nem érinti a fűrészszalagot (távolság max. 0,5 mm). Azután ismét feszesre húzni a belső hatlapú csavart (48).
- Utasítás! A fűrészszalag használhatatlan lesz, ha az oldali támcsapágyak (44, 45) megérintik a fűrészszalag fogait! A belső hatlapú csavarral (48) beállítani az oldali támcsapágyak mélységét.
- Az oldalfedelet (12) újra bezárni.

Utasítás! Miután beállította a felső valamint az alsó támcsapágyat:

- Csavarja kézzel egy pár fordulattal a

fűrészszalag tekeresztet.

- Ellenőrizze le a támcsapágyak beállítását és adott esetben még után juszírozni őket.

5.5 A felső fűrészszalag beállítása (11-es ábra)

- Meglazítani a rögzítőfogantyút (32).
- A fűrészszalagvezetőt (11), a beállítókerék (31) csavarása által olyan közelre leengedni a vágásra szánt anyagra, amennyire csak lehet (távolság kb. 2-3 mm)
- Ismét feszesre húzni a rögzítőfogantyút (32).
- A beállítást minden vágási folyamat előtt le kell ellenőrizni illetve újra be kell állítani.

5.6 A fűrészasztalt 90°-ra beigazítani (12-es ábra)

- A maximális magasságra beállítani a fűrészszalagvezetőt (lásd az 5.5-öt).
- Eressze meg a szárnyas fogantyút (18) (lásd az 5.1-et).
- Lazítsa meg az ellenanyát (34).
- Beilleszteni a fűrészszalag (26) és a fűrészasztalt (15) között a 90°-szögletet (a). (A szöglet (a) nincs a szállítás terjedelmében)
- A fűrészasztalt (15) az ütközőcsavarnak (33) a belső hatlapú kulcs (57) általi be vagy kicsavarása által addig megdönteni, amíg a szög a fűrészszalaghoz (26) pont 90° nem lesz.
- Az ellenanyát (34) ismét feszesre húzni azért, hogy rögzítse a beállítást.
- A szárnyas fogantyút (18) által ismét rögzíteni a fűrészasztalt (15).

5.7 Melyik fűrészszalagot használni

A szalagfűrészrel leszállított fűrészszalag, univerzális használatra lett előrelátva. A fűrészszalag kiválasztásakor a következő kritériumokat kell figyelembe venni:

- Egy keskeny fűrészszalaggal kisebb rádiuszokat tud vágni mint egy szélessel.
- Egy széles fűrészszalagot akkor használn az ember, ha egy egyenes vágást akar elvégezni. Ez főleg fa vágásnál fontos, mivel a fűrészszalag tendenciája a fa erezetének a követése és ezáltal könnyen eltérhet a kívánt vágási vonalótól
- A finomfogaztú fűrészszalagok simábban vágnak, de lassabban is mint a durva fűrészszalagok.

Vigyázat! Soha ne használjon elgörbült vagy beszakadozott fűrészszalagokat!

5.8 A fűrészszalag cseréje (1/13-as ábra)

- Nyissa ki a zár fogantyú (13) megereszése által mind a két oldalfedelet (12).
- Leszerelni a vezetősínt (37) (lásd az 5.1-et)
- 45°-ra megdönteni a fűrészasztalt (15).
- Előre elfordítani a burkolatot (50).
- Ismét 90°-ra állítani a fűrészasztalt (15).
- Felfelé kihúzni a betolás-burkolatot (51).
- Beállítani a fűrészszalagvezetést (11) a fűrészasztalt (15) és a gépház (25) közötti magasság közepes magasságára.
- A feszítőcsavarnak (9) az óramutató járásával ellenkező irányába való csavarása által megereszteni a fűrészszalagot (26).
- Levenni a fűrészszalagot (26) a fűrészszalag tekercsről (7, 8) és kivenni a fűrészasztalban (15) lévő rovátkán keresztül.
- Az új fűrészszalagot (26) ismét feltenni a két fűrészszalag tekercsen (7, 8).
- Vigyázat! Figyelembe venni a forgási irányt, a fogak vágási hajlásának a futási irányba kell mutatnia, ez annyit jelent, hogy a felső fűrészszalag vezetőtől (11) lefelé mutatni. (lásd a nyilat a felső oldalfedélen (12)).
- Ismét betenni a betolás-burkolatot (51).
- 45°-ra megdönteni a fűrészasztalt azért, hogy hátra fordítsa a burkolatot (50), a fűrészasztalt (15) ismét beigazítani 90°-ra és ismét felszerelni a vezetősínt (37).
- Megfeszíteni és beállítani az új fűrészszalagot (26) valamint beállítani az alsó támcapágyat (lásd az 5.2-öt, 5.3-at, 5.4-et).
- Bezárni az oldalfedelelet (12).
- Figyelmeztetés! Minden fűrészlapcsere után leellenőrizni, hogy a fűrészszalag (26) függőleges állásban, úgymint 45°-os fűrészasztalt (15) döntésnél, szabadon fut-e az asztalbetétben (17).
- Mielőtt a fűrészszalagot újra dolgozni, meg kell vizsgálni a védő berendezések működését.

5.9 A szalagfűrész tekercseken levő gumi futófelület kicserélése (14-es ábra)

A szalagfűrész tekercseinek (7/8) a gumi futófelületei (3) egy idő után, a fűrészszalag éles fogai által elkopnak és akkor ki kell őket cserélni.

- Kivenni a fűrészszalagot (26) (lásd a 5.8-at)
- A gumi futófelület (3) szélét egy kis csavarbehajtóval (b) megemelni és akkor lehúzni a felső szalagfűrész tekercsről (8). (A csavarbehajtó (b) nincs a szállítás terjedelmében)
- Az alsó szalagfűrész tekercsnél (7) analógusan kell eljárni.
- Felhúzni az új gumi futófelületet (3) és megint felszerelni a fűrészszalagot (26).

- Megfeszíteni és beállítani az új fűrészszalagot (26) valamint beállítani a felső és az alsó támcapágyat (lásd az 5.2-öt, 5.3-at, 5.4-et).

5.10 Az asztalbetét kicserélése (15-ös ábra)

Kopás vagy megrongálás esetén ki kell cserélni az asztalbetétet (17), mert különben magasabb sérülési veszély áll fenn.

- Eressze meg egy csillagcsavar-csavarbehajtóval (c) az asztalbetét (17) rögzítő csavarját. (a csillagcsavar-csavarbehajtó (c) nincs a szállítás terjedelmében)
- Felfelé kivenni az elkopott asztalbetétet (17).
- Az új asztalbetét beszerelése az ellenkező sorrendben történik.

5.11 Elszívócsonk (2-es ábra)

A szalagfűrész a forgácshoz egy elszívócsonkkal (6) van felszerelve. Csatlakoztassa rá a szalagfűrész egy forgácselszívó szerelvényre (nincs a szállítás terjedelmében), azáltal hogy az elszívó szerelvény tömlőjét rácsatlakoztassa az elszívócsonkra (6).

5.12 Tolóbot-tartó (16-os ábra)


A tolóbotot (35), ha nincs használatban, akkor mindig a tartón (36) kell megőrizni.

6. Kezelés

6.1 Be-/ kikapcsoló (17-es ábra)

- A zöld gomb „I” nyomása által lehet a fűrészszalagot bekapcsolni.
- A fűrész újbilli kikapcsolásához, meg kell nyomni a piros „0” gombot.
- A szalagfűrész egy legkisebb feszültségi kapcsolóval van felszerelve. Áramszünet után újra be kell kapcsolni a szalagfűrészszalagot.

6.2 LED-lámpa (ábra 4/17)

- A munkarészleg jó megvilágításához a terem megvilágításához kiegészítőben még használni lehet az LED-lámpát (28). Az LED-lámpa (56) be-/kikapcsolója direkt a be-/kikapcsoló (1) fölött található.
- Bekapcsolni: Kapcsolóállás „”
- Kikapcsolni: Kapcsolóállás „OFF”

6.3 Párhuzamos ütköző (18-as ábra)

- A párhuzamos ütközőt (24) a fűrészasztalban (15) a fűrészszalagotól (26) balra és jobbra fel lehet szerelni.
- A párhuzamos ütközőt (24) a fűrészasztalban

- (15) be kell tenni a vezetősínébe (37).
- A vezetősínen (37) levő skála (23) segítségével lehet a párhuzamos ütközőt (24) a kívánt mértékre beállítani.
- Az excenterkar (21) nyomása által lehet a párhuzamos ütközőt a kívánt pozícióban beszorítani.
- Utasítás! Ha nem lenne elegendő a párhuzamos ütköző (24) feszítőereje, akkor ezt növelni tudja a párhuzamos ütköző (24) hátulsó végén levő beigazító anyával (22).

6.4 Ferde vágások (4-es ábra)

Ahhoz hogy ferde vágásokat végezzen el párhuzamosan a fűrészszalaghoz (26), 0°-tól - 45°-ig meg tudja dönteni a fűrészasztalt (15).

- Meglazítani a szárnyas fogantyút (18).
- A fűrészasztalt (15) addig dönteni, amíg a szögskálán (16) a kívánt szögmérték be nincsen állítva.
- Ismét feszesre húzni a szárnyas fogantyút (18).
- Figyelem! Döntött fűrészasztalnál (15), a párhuzamos ütközőt (24) a munkairányba, a fűrészszalagtól (26) jobbra, a lefelé irányított oldalra kell feltenni (amennyiben a munkadarab szélessége ezt engedélyezi), azért hogy biztosítsa a munkadarabot lecsúszás ellen.

6.5 Harántütköző (1-es ábra)

- Tolja a fűrészasztal (15) horonyába a harántütközőt (10).
- A harántütközőt (10) fel tudja használni arra, hogy szögvágásokat végezzen el keresztbe a fűrészszalaghoz (26).
- Meglazítani a rögzítőcsavart (52).
- Beállítani a harántütközőt a kívánt szögmértékre.
- Ismét feszesre húzni a rögzítőcsavart (52).

Veszély!

Ne használja sohasem egyidejűleg a harántütközőt (10) és a párhuzamos ütközőt (24). A munkadarab egyidejűleges vezetése a párhuzamos ütközővel (24) és a harántütközővel (10) növeli a valószínűséget arra, hogy beszorul a fűrészszalag és hogy egy visszacsapódásra kerül sor!

7. Üzem

Figyelmeztetés!

- Minden új beállítás után, a beállított mértékek felülvizsgálatára egy próbavágást ajánlunk.
- Minden vágási eljárásnál a fűrészszalagvezetőt (11) olyan közel kell a munkadarabhoz állítani amennyire csak lehet (lásd az 5.5-öt).
- A munkadarabot mindig mind a két kézzel kell vezetni és a fűrészasztalon (15) laposan tartani, azért hogy elkerülje a fűrészszalag (26) beszorulását.
- Az adagolásnak mindig egy egyenletes nyomás által kell történnie, amelyik éppen elegendő ahhoz, hogy a fűrészszalag probléma nélkül az anyagon keresztül vágjon, és ne blokkoljon.
- Minden vágási folyamatnál, ahol fel lehet mindig használni a párhuzamos ütközőt (24) vagy a harántütközőt (10).
- Jobb egy vágást egy munkamenetben véghezvinni, mint több részletben, amelyek esetleg még a munkadarab visszahúzását is szükségessé teszik. Ha egy visszahúzást mégsem lehetne elkerülni, akkor a szalagfűrész előtt ki kell kapcsolni és a munkadarabot csak akkor visszahúzni, miután a fűrészszalag (26) nyugalmi helyzetbe került.
- Fűrészelésnél a munkadarabot mindig annak a leghosszabb oldalánál fogva kell vezetni.

Veszély! Keskeny munkadarabok megmunkálásánál okvetlenül kell egy tolóbotot használni. A tolóbotot (35) mindig kéznél kell, a fűrész oldalán arra előrelátott tartón (36) megőrizni.

7.1 Hosszvágások véghezvitele (19-es ábra)

Ennél hosszirányba lesz átvágva egy munkadarab.

- Beállítani a párhuzamos ütközőt (24) a fűrészszalag (26) bal oldalán (amennyiben lehetséges), a kívánt szélességnek megfelelően.
- A fűrészszalag vezetőt (11) leengedni a munkadarabra. (lásd az 5.5-öt)
- Bekapcsolni a fűrész.
- A munkadarabnak az egyik szélét jobb kézzel, a párhuzamos ütköző (24) ellen nyomni, míg a lapos oldala felfekszik a fűrészasztalra (15).
- A munkadarabot egy egyenletes előretolással a párhuzamos ütköző (24) mentén a fűrészszalagba (26) tolni.
- Fontos: Hosszú munkadaraboknak biztosítva

kell lenniük a vágási folyamat végéni lebil-
lenés ellen (mint például legurulás ellenni
állvánnyal stb.)

7.2 Ferdevágások véghezvitele (20-as ábra)

- Beállítani a fűrészasztalt a kívánt szögletre (lásd a 6.4-et).
- A (7.1) alatt leírottak szerint elvégezni a vágást.

7.3 Harántvágások véghezvitele (21-es ábra)

- A fűrészasztal (15) horonyába betolni a haránttűközöt (10) és beállítani a kívánt szög-
mértékre. (lásd az 6.5-öt)
- A fűrészszalag vezetőt (11) leengedni a munkadarabra. (lásd az 5.5-öt)
- A munkadarabot feszesen a haránttűköző (10) ellen nyomni.
- Bekapcsolni a fűrész.
- A vágás elvégzéséhez a haránttűközöt (10) és a munkadarabot a fűrészszalag irányába tolni.
- Figyelmeztetés! Mindig a vezetett munkadarabot fogni, sohasem a szabad munkadarabot, amely le lesz vágva.
- A haránttűközöt (10) mindig annyira előretolni, amíg teljesen át nincs vágva a munkadarab.

7.4 Szabadkézi vágások (22-es ábra)

Egy szalagfűrésznek a legfontosabb ismertetőjele a görbék és a kórsugarak probléma nélküli vágása.

- A fűrészszalag vezetőt (11) leengedni a munkadarabra. (lásd az 5.5-öt)
- Bekapcsolni a fűrész.
- A munkadarabot erősen a fűrészasztalra (15) nyomni és lassan a fűrészszalagba (26) tolni.
- A szabadkézi vágásoknál egy kisebb előretolási sebességgel kellene dolgoznia, azért hogy a fűrészszalag (26) követni tudja a kívánt vonalat.
- Sok esetben segítő, a görbéket és a sarkokat kb. 6 mm távolságra a vonaltól durván kifűrészelni.
- Ha olyan görbéket kell fűrészelnie, amelyek a felhasznált fűrészszalagnak túl szűkek, akkor segítő vágásokat kell fűrészelnie a görbék elülső oldaláig, úgy hogy ezek fahulladékok lesznek, ha a végleges rádiusz ki lesz fűrészelve.

8. Szállítás

A szalagfűrész úgy szállítsa, hogy az egyik kézzel az állólábnál (5) és a másikkal a gépállványnál (25) fogva tartsa. Figyelem! Ne használja az elválasztó védőberendezéseket sohasem a megemeléshez vagy a szállításhoz.

9. Tisztítás, karbantartás és pótkatréz megrendelés

Veszély!

Minden féle beállítás, karbantartás vagy helyreállítás előtt kihúzni a hálózati csatlakozót.

9.1 Tisztítás

- Tartsa a védőberendezéseket, szellőztető réseket és a gépházat annyira por- és piszokmentesen, amennyire csak lehet. Dörzsölje le a készüléket egy tiszta posztóval vagy pedig fújja ki alacsony nyomás alatt sűrített levegővel.
- Ajánljuk, hogy minden használat után azonnal kitisztítsa a készüléket.
- A készüléket rendszeresen egy nedves posztóval és egy kevés kenőszappannal megtisztítani. Ne használjon tisztító vagy oldó szereket; ezek megtámadhatják a készülék műanyagrészeit. Ügyeljen arra, hogy ne kerüljön víz a készülék belsejébe. A víz elektromos készülékbe való behatolása megnöveli az áramcsapás veszélyét.

9.2 Karbantartás

A készülék belsejében nem található további karbantartandó rész.

9.3 Pótalkatrészek és tartozékok megrendelése:

Pótalkatrész megrendelésénél a következő adatokat kellene megadni:

- A készülék típusát
- A készülék cikk-számát
- A készülék ident- számát
- A szükséges pótalkatrész pótalkatrész számát

Aktuális árak és információk a www.Einhell-Service.com alatt találhatóak.



Tipp! Egy jó munkaeredmény érdekébe a **kwb kiváló minőségű tartozékait ajánljuk! www.kwb.eu welcome@kwb.eu**

9.4 Az ékszíj feszességnek a beállítása (ábra 23/24)

Ellenőrizze rendszeresen le, hogy eléggé meg van e feszítve az ékszíj (53). Ha túl kicsi lenne a feszessége, akkor ezt utána tudja igazítani:

- A motoregység (2) tartójában levő hosszúlyuk által lehet ezt magasságban beállítani.
- Eressze meg mind a két 6 mm belső hatlapú csavart (54) és nyomja lefelé a motoregységet (2). (a 6 mm belső hatlapú kulcs nincs a szállítás terjedelmében)
- Miután elérte az ékszíj (53) elegendő feszességét, csavarozza ismét feszesre a 6 mm belső hatlapú csavarokat (54).
- Vigyázat! A feszesség beállítása után biztosítani kell, hogy a motortengely és az alsó fűrészszalag tekerics (7) tengelye párhuzamosan legyenek egymáshoz.
- Ha nem ez lenne az eset, akkor korigálja a két beállító csavarral (55) a motoregység (2) döntését.

10. Megsemmisítés és újrahasznosítás

A szállítási károk megakadályozásához a készülék egy csomagolásban található. Ez a csomagolás nyersanyag és ezáltal ismét felhasználható vagy pedig visszavezethető a nyersanyag körforgáshoz. A készülék és annak a tartozékai különböző anyagokból állnak, mint például fémből és műanyagokból. Defektes készülékek nem tartoznak a házi hulladékok közé. Szakszerű megsemmisítéshez le kellene adni a készüléket egy megfelelő gyűjtőhelyen. Ha nem ismer gyűjtőhelyeket, akkor érdeklődjön utána a községi önkormányzatnál.

11. Tárolás

A készüléket és a készülék tartozékait egy sötét, száraz és fagymentes valamint gyerekek számára nem hozzáférhető helyen tárolni. Az optimális tárolási hőmérséklet 5 és 30 °C között van. Az elektromos szerszámot az eredeti csomagolásban őrizni.



Csak az EU-országoknak

Ne dobja az elektromos szerszámokat a háztartási hulladék közé!

Az elektromos és elektronikus-öregkészülékek 2012/19/EG európai irányvonala és a nemzeti jogba való átvétele szerint az elhasznált elektromos szerszámokat szétválasztva kell összegyűjteni és vissza kell vezetni egy környezetvédelemnek megfelelő újrafelhasználáshoz.

Recycling-alternatívák a visszaküldési felszólításhoz:

Az elektromos készülék tulajdonosa, a tulajdon feladása esetében köteles a visszaküldés helyett alternatív a szakszerű értékesítéssel kapcsolatban összedolgozni. Az öreg készüléket ehhez egy visszavevő helynek is át lehet hagyni, amely elvégzi a nemzeti körforgásipari- és hulladéktörvények értelmében levő megsemmisítést. Ez nem érinti az öreg készülékek mellékelt elektromos alkatórészek nélküli tartozékait és segítőeszközeit

A termékek dokumentációjának és a kísérőpapírjainak az utánnomtatása vagy egyéb sokszorosítása, kivonatosan is csak az iSC GmbH kihangsúlyozott beleegyezésével engedélyezett.

Technikai változtatások jogát fenntartva

Szervíz-információk

A garanciaokmányokban megnevezett minden országban kompetens szervíz-partnereket tartunk fenn, akik kontaktusi lehetőségét kérjük vegye ki a garanciaokmányból. Ezek minden szervíz-ügyben mint javítás, pótalkatrész- és gyorsan kopó rész-ellátás vagy a fogyóeszközök megrendelhetőségével kapcsolatban a rendelkezésére állnak.

Figyelembe kell venni, hogy ennél a terméknél a következő részek már használat szerinti vagy természetes kopásnak vannak alávetve ill. a következő részekre van mint fogyóeszközökre szükség.

Kategória	Példa
Gyorsan kopó részek*	Vezetőgörgő, ékszíj
Fogyóeszköz/ fogyórészek*	Fűrészszalag
Hiányzó részek	

* nincs okvetlenül a szállítás terjedelmében!

Hiányok vagy hibák esetén kérjük a hibaesetet a www.Einhell-Service.com alatt bejelenteni. Kérjük ügyeljen egy pontos hibaleírásra és felelje meg mindenesetre a következő kérdéseket:

- Működött már egyszer a készülék, vagy elejétől kezdve már defekt volt?
- Feltűnt Önnek a defekt fellépése előtt valami a készüléken (tünet a defekt előtt)?
- Az Ön véleménye szerint mi a készülék hibás működése (főtünet)?
Írja le ezt a hibás működést.

Garanciaokmány

Tisztelt Vevő,

termékeink szigorú minőségi ellenőrzés alá vannak vetve. Ha ez a készülék mégis egyszer nem működne kifogástalanul, akkor azt nagyon sajnáljuk és kérjük Önt forduljon a szervizszolgáltatásunkhoz amely ebben a garanciaártyában megadott cím alatt található. Szívesen állunk a rendelkezésére telefonon is, az alul megadott szervizszám alatt. A garanciaigény érvényesítésével kapcsolatban a következő érvényes:

1. Ezek a garanciafeltételek csak kizárólagosan a fogyasztóknak szólnak, ez annyit jelent hogy természetes személyeknek, akik nem szánják ezt a terméket sem üzemserű sem egyéb önálló tevékenységeik körén belül használni. Ezek a garanciafeltételek szabályozzák a kiegészítő garanciateljesítményeket, amelyeket a lent megnevezett gyártó a vásárlóknak az új készülékeire ígér a törvényileg előírt garanciaszolgálathoz kiegészítően. A jogi szavatossági igényei, nincsennek ez a garancia által érintve. A garanciateljesítményünk az Ön számára díjmentes.
2. A garanciateljesítmény csak kizárólagosan az Ön által, a lent megnevezet gyártótól megvásárolt új készüléken felmerülő olyan hibákra terjed ki, amelyek bebizonyíthatóan egy anyaghibán vagy egy gyári hibán alapszanak és korlátolva van választásunk szerint, vagy ezeknek a hibáknak az elhárítására vagy a készülék kicserélésére.
Kérjük vegye figyelembe, hogy a készülékeink rendeltetésük szerint nem az ipari, kézműipari vagy szakmai használatra lettek konstruálva. Ezért a garanciaszerződés nem jön létre, ha a készülék a garancia ideje alatt kisipari, kézműipari vagy ipari üzemek területén lett használva vagy ha, egyenértékű igénybevételek lett kitéve.
3. A szavatosságunk alól ki vannak véve:
 - olyan károk a készüléken, amelyek az összeszerelési utasítás figyelmen kívül hagyása vagy amelyek a nem szakszerű felszerelés, a használati utasítás figyelmen kívül hagyása (mint például egy rossz hálózati feszültségre vagy áramfajtára való rákapcsolás), vagy a karbantartási és biztonsági határozatok figyelmen kívül hagyása vagy a készüléknek egy nem normális környezeti feltételeknek történő kitétele vagy egy hiányos ápolás és karbantartás által keletkeztek.
 - károk a készüléken, amelyek egy rossz bánásmód vagy nem szakszerű használatok (mint például a készülék túlterhelése vagy nem engedélyezett betétszerszámok vagy tartozékok használata), idegen testeknek a készülékbe levő behatolása (mint például homok, kövek és por, szállítási károk), erőszak kifejtése vagy idegenkezűség (mint például leesés általi károk) által jöttek létre.
 - károk a készüléken vagy a készülék részein, amelyek a használatnak megfelelő, szokásos vagy egyéb természetes elkopásra vezethetőek vissza.
4. A garancia időtartama 24 hónap és a készülék vásárlási napjával kezdődik. Garanciaigényeket a garancia idő lejáratá előtt kell, két héten belül, a defekt felismerése után érvényesíteni. Ki van zárva a garanciaigények érvényesítése a garanciaidő letelte után. A készülék javítása vagy kicserélése nem hosszabbítja meg a szavatosság idejét, se nem indul ez a teljesítmény által egy új garanciaidő a készülékre vagy az esetleg beépített pótalkatrészekre. Ez egy helyszíni szerviz esetében is érvényes.
5. A garanciajogának az érvényesítéséhez kérjük jelentse be a defektes készüléket a következő cím alatt: www.Einhell-Service.com. Kérjük tartsa kéznélben az új készülék ön általi vásárlásának a bizonylatát vagy más igazolásait. Olyan készülékeket, amelyek megfelelő igazolás vagy típusábra nélkül kerülnek beküldésre, azok hiányzó hozzárendelési lehetőség miatt ki vannak zárva a garanciateljesítmény alól. Ha a készülék defektjére kiterjed a garanciateljesítményünk, akkor azonnal visszakap egy megjavított vagy egy új készüléket.

Magától érthető, hogy a költségek megtérítése ellenében szívesen megjavítjuk azokat a készüléken levő defekteket, amelyek nem esnek a garancia terjedelme alá vagy amelyeket már nem érinti a garancia. Ehhez kérjük a készüléket a szervizcímünkre beküldeni.

Ennek a használati utasításnak a szerviz-információja szerint utalunk ennek a garanciának a gyorsan kopó részekkel, használati részekkel és hiányzó részekkel kapcsolatban fennálló fenntartásaira.



Pericol! Citiți manualul de utilizare pentru a reduce riscul producerii unui accident



Atenție! Purtați protecție antifonică. Expunerea la zgomot poate provoca pierderea auzului.



Atenție! Purtați mască de protecție împotriva prafului. La prelucrarea lemnului și a altor materiale se poate produce praf dăunător sănătății. Este interzisă prelucrarea materialelor cu conținut de azbest!



Atenție! Purtați ochelari de protecție. Scânteile produse în timpul lucrului, schijele sau așchiile ieșite din aparat și praful rezultat pot provoca pierderea vederii.



Scoateți ștecherul de rețea la toate lucrările de reparații și întreținere!



Direcție de tăiere a benzii de ferăstrău

⚠ Pericol!

La utilizarea aparatelor trebuie respectate câteva măsuri de siguranță, pentru a evita accidentele și daunele. De aceea, citiți cu grijă instrucțiunile de utilizare/indicațiile de siguranță. Păstrați aceste materiale în bune condiții, pentru ca aceste informații să fie disponibile în orice moment. Dacă predați aparatul altor persoane, înmânați-le și aceste instrucțiuni de utilizare /indicații de siguranță. Nu ne asumăm nici o răspundere pentru accidente sau daune care rezultă din nerespectarea acestor instrucțiuni de utilizare și a indicațiilor de siguranță.

1. Indicații de siguranță

Indicațiile de siguranță corespunzătoare le găsiți în broșura anexată!

⚠ Pericol!

Citiți indicațiile de siguranță și îndrumările. Nerespectarea indicațiilor de siguranță și a îndrumărilor poate avea ca urmare electrocutare, incendiu și/sau răniri grave. **Păstrați pentru viitor toate indicațiile de siguranță și îndrumările.**

2. Descrierea aparatului și cuprinsul livrării

2.1 Descrierea aparatului (Fig. 1-24)

1. Întrerupător pornire/oprire
2. Unitate motor
3. Suprafață de rulare din cauciuc
4. Picior de cauciuc
5. Picior suport
6. Racord de aspirare
7. Rolă bandă de ferăstrău inferioară
8. Rolă bandă de ferăstrău superioară
9. Șurub de strângere
10. Opritor transversal
11. Ghidaj bandă de ferăstrău sus
12. Capac lateral
13. Mâner de închidere
14. Suport pentru masa de ferăstrău
15. Masă de ferăstrău
16. Raportor
17. Masă inserție material
18. Mâner fluture pentru masa de ferăstrău
19. Manșon pentru masa de ferăstrău
20. Șurub pentru masa de ferăstrău
21. Manetă excentrică pentru opritorul paralel

22. Piuliță de reglare pentru opritorul paralel
23. Scală pentru opritorul paralel
24. Opritor paralel
25. Suport mașină
26. Bandă ferăstrău
27. Protecție împotriva basculării
28. Lampă LED
29. Mâner de reglare pentru rola superioară a ferăstrăului
30. Piuliță fluture
31. Roată de reglare pentru ghidajul benzii ferăstrăului
32. Mâner de fixare pentru ghidajul benzii ferăstrăului
33. Șurub limitator
34. Contrapiuliță
35. Tijă de împingere
36. Suport pentru tija de împingere
37. Șină de ghidare pentru opritorul paralel
38. Șuruburi de fixare pentru șina de ghidare
39. Crapodină superioară, stânga
40. Crapodină superioară, dreapta
41. Crapodină superioară, spate
42. Unitate lagăre superioară
43. Șurub cu cap hexagonal înecat 5 mm
44. Crapodină inferioară, stânga
45. Crapodină inferioară, dreapta
46. Crapodină inferioară, spate
47. Unitate lagăre inferioară
48. Șurub cu cap hexagonal înecat 4 mm
49. Deschidere
50. Capac
51. Capac inserabil
52. Șurub de fixare pentru opritorul transversal
53. Curea trapezoidală
54. Șurub cu cap hexagonal înecat 6 mm
55. Șurub de reglare
56. Întrerupător pornire/oprire lampă LED
57. Cheie hexagonală 4 mm
58. Cheie hexagonală 5 mm

2.2 Cuprinsul livrării

Vă rugăm să verificați integralitatea articolului în baza cuprinsului livrării descris. În cazul în care lipsesc piese, vă rugăm să vă adresați în interval de maxim 5 zile lucrătoare de la cumpărarea articolului la centrul nostru de service sau la magazinul la care ați achiziționat aparatul, prezentați în acest caz un bon de cumpărare valabil. Vă rugăm să țineți cont de tabelul de garanție cuprins în informațiile de service din capătul instrucțiunilor de utilizare.

- Deschideți ambalajul și scoateți aparatul cu grijă.
- Îndepărtați ambalajul, precum și siguranțele

- de ambalare și de transport (dacă există).
- Verificați dacă livrarea este completă.
- Controlați aparatul și accesoriile dacă nu prezintă pagube de transport.
- Păstrați ambalajul după posibilitate, până la expirarea duratei de garanție.

Pericol!

Aparatul și ambalajul nu sunt jucării pentru copii! Copiilor le este interzis să se joace cu pungi din material plastic, folii și piese mici! Există pericolul de înghițire și sufocare!

- Ferăstrău cu bandă
- Picior de cauciuc (4x)
- Opritor transversal
- Masă de ferăstrău
- Opritor paralel
- Tijă de împingere
- Cheie hexagonală 4 mm
- Cheie hexagonală 5 mm
- Indicații de siguranță
- Instrucțiuni de utilizare originale

3. Utilizarea conform scopului

Ferăstrăul cu bandă servește la tăierea pe lungime și tăierea transversală a lemnului sau a pieselor similare lemnului și în plus, la tăierea materialelor plastice și metalelor neferoase. Este interzisă tăierea magneziului, a metalelor dure și metalelor întărite. Materialele rotunde pot fi tăiate numai folosind dispozitive de fixare adecvate.

Aparatul poate fi utilizat numai în conformitate cu scopul pentru care a fost creat. Orice utilizare care depășește acest domeniu este considerată neconformă. Pentru eventualele daune sau accidente de orice tip rezultate ca urmare a utilizării neconforme a aparatului răspunde utilizatorul/operatorul și nu producătorul.

Se vor folosi numai benzi potrivite pentru această mașină. Parte componentă a utilizării conform scopului o reprezintă și respectarea indicațiilor de siguranță, precum și a instrucțiunilor de montaj și a indicațiilor de funcționare din instrucțiunile de utilizare.

Persoanele care operează și întrețin mașina trebuie să cunoască bine mașina și să fie informate despre pericolele posibile. În afară de aceasta trebuie respectate exact normele de protecție a

muncii în vigoare. Trebuie respectate de asemenea celelalte reguli generale din domeniul medicinei muncii și al siguranței tehnice.

Modificările aduse mașinii exclud complet orice răspundere a producătorului și orice pretenție de despăgubire rezultată de aici.

În pofida folosirii în conformitate cu scopul, unii factori de risc remanent nu pot fi excluși în totalitate. Condiționat de construcția și montarea mașinii pot interveni următoarele situații:

- Vătămarea auzului în cazul neutilizării unei protecții pentru urechi corespunzătoare.
- Emisii nocive datorită prafurilor de lemn la utilizarea în încăperi închise.
- Pericol de accidentare la contactul mâinii cu zonele tăietoare neacoperite ale sculei.
- Pericol de accidentare la schimbarea sculei (pericol de tăiere).
- Pericol cauzat de catapultarea pieselor sau a bucăților din piese.
- Strivirea degetelor
- Pericol din cauza reculului.
- Bascularea piesei de prelucrat din cauza unei suprafețe insuficiente a suportului pentru piesa de prelucrat.
- Contactul cu scula tăietoare.
- Aruncarea în exterior a așchilor de lemn și a fragmentelor din piesa de prelucrat.

Vă rugăm să țineți de asemenea cont de faptul că aparatele noastre nu sunt construite pentru utilizare în scopuri meșteșugărești sau industriale. Nu ne asumăm nicio răspundere pentru eventualele probleme survenite ca urmare a utilizării aparatului în întreprinderi lucrativ, meșteșugărești sau industriale precum și în alte activități similare.

4. Date tehnice

Tensiune de alimentare:..... 220 - 240 V~ 50 Hz
 Putere: 400 W
 Turația la mers în gol n_0 : 1450 min⁻¹
 Bandă ferăstrău: 1712 x 10 x 0,35 mm
 Divizare dinți pe 25,4 mm:..... 6 dinți / țol
 Lungimea benzii de ferăstrău min. / max.:
1707 / 1717 mm
 Lățimea benzii de ferăstrău min. / max.: 6 / 12 mm
 Viteza benzii de ferăstrău V:.....726 m/min
 Înălțimea de tăiere: 101 mm / 90°
 60 mm / 45°

Raza de acțiune: 245 mm
 Dimensiunea mesei: 335 x 340 mm
 Masă înclinabilă: între 0° - 45°
 Dimensiunea max. a piesei de prelucrat:
 490 x 490 x 101 mm
 Racord de aspirare: Ø 36 mm
 Clasă de protecție: I
 Greutate: cca. 26 kg

Pericol!

Zgomote și vibrații

Valorile nivelurilor de zgomot și de vibrație au fost calculate conform EN 61029.

Nivelul presiunii sonore L_{pA} 84,3 dB(A)
 Nesigurantă K_{pA} 3 dB(A)
 Nivelul capacității sonore L_{WA} 96 dB(A)
 Nesigurantă K_{WA} 3 dB(A)

Purtați protecție antifonică.

Expunerea la zgomot poate cauza deteriorarea sau pierderea auzului.

Limitați zgomotul și vibrațiile la un nivel minim.

- Utilizați numai aparate în stare ireproșabilă.
- Întrețineți și curățați aparatul cu regularitate.
- Adaptați modul dvs. de lucru aparatului.
- Nu suprasolicitați aparatul.
- Dacă este necesar, lăsați aparatul să fie verificat.
- Decuplați aparatul, atunci când acesta nu este utilizat.

Atenție!

Riscuri reziduale

Riscurile reziduale nu pot fi eliminate complet, chiar dacă manipulați această sculă electrică în mod regulamentar. Următoarele pericole pot apărea, dependente de tipul constructiv și execuția acestei scule electrice:

1. Afecțiuni pulmonare, în cazul în care nu se poartă mască de protecție împotriva prafului adevătat.
2. Afecțiuni auditive, în cazul în care nu se poartă protecție antifonică corespunzătoare.

5. Înainte de punerea în funcțiune

Mașina trebuie amplasată în condiții de stabilitate, adică pe o masă de lucru, sau montată pe un suport solid. La piciorul mașinii se află găuri de

fixare în acest sens.

- Masa ferăstrăului trebuie să fie montată corect.
- Înainte de punerea în funcțiune toate apărătorile și dispozitivele de siguranță trebuie să fie montate corect.
- Banda ferăstrăului trebuie să se poată mișca liber.
- La lemnul deja prelucrat fiți atenți la corpuri străine cum ar fi de exemplu cuiele, șuruburile etc.
- Înainte de acționarea întrerupătorului pornire/oprire, asigurați-vă că banda ferăstrăului este montată corect iar piesele mobile se mișcă ușor.
- Asigurați-vă înainte de racordarea mașinii că datele de pe plăcuța de identificare corespond datelor din rețea.

Atenție! Scoateți ștecherul de la rețea înaintea tuturor lucrărilor de întreținere, reutilizare și montaj a ferăstrăului cu bandă.

Atenție! Purtați în timpul la atingerea benzii de ferăstrău (26) mănuși de protecție.

5.1 Montarea (Fig. 1-4)

Avertisment! Țineți cont la montarea mașinii de greutatea acesteia și apelați la ajutorul încă unei persoane.

- Fixați cele 4 picioare de cauciuc (4) la colțurile piciorului suport (5).
- După ce mașina a fost instalată stabil, trageți protecția împotriva basculării (27) afară până la refuz.
- Pentru a putea monta masa de ferăstrău (15), trebuie să demontați întâi șina de ghidare (37) de pe masa de ferăstrău (15). Pentru aceasta slăbiți șuruburile de fixare (38) din partea inferioară a mesei de ferăstrău (15). Demontați șina de ghidare (37).
- Așezați masa de ferăstrău (15) din spate pe mașină.
- Indicație! Șurubul (20) trebuie introdus prin orificiul din suportul mesei de ferăstrău (14) (a se vedea figura 4a).
- Poziționați manșonul (19) și mânerul fluture (18) pe șurub (20) și fixați masa de ferăstrău (15).
- Demontarea se realizează în ordine inversă.

5.2 Tensionarea benzii ferăstrăului (Fig. 2/5)

- Indicație! După o perioadă mai lungă de repaus a ferăstrăului, banda acestuia trebuie detensionată, ceea ce înseamnă, că înainte de pornirea ferăstrăului trebuie verificată ten-

sionarea benzii ferăstrăului.

- Pentru a putea verifica tensionarea benzii ferăstrăului, deschideți cele două capace laterale (12) prin slăbirea mânerelor de închidere (13).
- Tensionarea corectă a benzii ferăstrăului poate fi constatată prin apăsarea cu degetul în lateral pe bandă, în centru între cele două role ale benzii (7, 8). Banda (26) trebuie să cedeze doar foarte puțin (cca. 1-2 mm).
- Banda ferăstrăului suficient de întinsă are un sunet metallic, atunci când este atinsă.
- Rotiți șurubul de strângere (9) pentru tensionarea benzii ferăstrăului (26) în sens orar.
- După ce ați reglat tensionarea benzii ferăstrăului, verificați deplasarea benzii pe cele două role ale benzii (7, 8). Dacă este necesar, banda ferăstrăului trebuie reglată (a se vedea 5.3).
- Închideți cele două capace laterale (12). Apăsați capacul lateral până la refuz spre suportul mașinii (25). Capacul lateral trebuie să se blocheze audibil cu zgomotul caracteristic blocării. Țineți capacul lateral (12) apăsat și strângeți mânerul de închidere (13).
- Indicație! Detensionați banda ferăstrăului, atunci când nu folosiți ferăstrăul timp mai îndelungat, pentru a evita o întindere a acesteia. Desfaceți cu cca. 3 rotiri în sens antiorar șurubul de tensionare (9) pentru detensionarea benzii ferăstrăului (26).
- Avertisment! La tensionarea prea puternică se poate rupe banda ferăstrăului.
- Avertisment! În cazul tensionării prea slabe rola angrenată a benzii (7) se poate da peste cap, iar banda ferăstrăului se oprește.

5.3 Reglarea benzii ferăstrăului (Fig. 2/6)

- Indicație! Înainte de reglarea benzii ferăstrăului, aceasta trebuie mai întâi tensionată corect (a se vedea 5.2).
- Deschideți cele două capace laterale (12) prin slăbirea mânerelor de închidere (13).
- Rotiți încet cu mâna rola superioară a benzii ferăstrăului (8) în sens orar până când banda ferăstrăului (26) se află în poziția corectă.
- Banda ferăstrăului (26) trebuie să se afle pe suprafața de rulare din cauciuc (3), dinții benzii ferăstrăului însă nu au voie să atingă suprafața de rulare din cauciuc. Dinții benzii ferăstrăului (26) trebuie să depășească marginea suprafeței de rulare din cauciuc (3) (a se vedea figura 6b). În caz contrar trebuie corectat unghiul de înclinație a rolei superioare a benzii (8).

- Slăbiți piulița fluture (30) pentru a putea roti mânerul de reglare (29).
- Dacă banda ferăstrăului (26) rulează spre partea din spate a rolei benzii (8), deci în direcția suportului mașinii (25), mânerul de reglare (29) se va roti în sens antiorar. Rotiți rola benzii ferăstrăului (7) încet cu cealaltă mână pentru a verifica poziția benzii ferăstrăului (26).
- Dacă banda ferăstrăului (26) rulează spre partea din față a rolei benzii (8), mânerul de reglare (29) se va roti în sens orar.
- Fixați reglajul la rola superioară a benzii (8) prin strângerea piuliței fluture (30).
- Închideți cele două capace laterale (12). Apăsați capacul lateral până la refuz spre suportul mașinii (25). Capacul lateral trebuie să se blocheze audibil. Țineți capacul lateral (12) apăsat și strângeți mânerul de închidere (13).

5.4 Reglarea crapodinei (Fig. 7-10)

- După fiecare schimbare a benzii ferăstrăului trebuie reglate din nou crapodinele la ghidajul inferior și superior al benzii ferăstrăului.
- Indicație! Înainte de reglarea crapodinelor trebuie reglată tensionarea benzii ferăstrăului conform punctului 5.2 precum și poziția benzii ferăstrăului (26) pe rolele de conducere conform punctului 5.3.
- Indicație! Crapodinele sprijină numai banda ferăstrăului (26) în timpul procesului de tăiere. Banda ferăstrăului nu trebuie să atingă crapodinele în cazul funcționării în gol.

5.4.1 Reglarea crapodinelor superioare (Fig. 7/8)

- Reglați ghidajul superior al benzii ferăstrăului (11) la înălțime medie (a se vedea 5.5).
- Slăbiți șurubul cu cap hexagonal înecat la crapodina superioară din stânga (39), dreapta (40) și spate (41) cu cheia hexagonală de 4 mm (57).
- Deplasați crapodinele (39, 40, 41) până când acestea nu mai ating banda ferăstrăului (26) (distanța maximă 0,5 mm).
- Strângeți din nou șuruburile cu cap hexagonal înecat cu cheia hexagonală (57).
- Indicație! Dacă montați o bandă de ferăstrău cu o altă lățime, puteți deplasa întreaga unitate de lagăre (42) superioară, astfel fiind deplasate toate cele 3 crapodine (39, 40, 41) deodată.
- Pentru aceasta slăbiți șurubul cu cap hexagonal înecat de 5 mm (43) cu cheia hexagonală de 5 mm (58). Deplasați unitatea de lagăre

(42) până când crapodina posterioară (41) nu mai atinge banda ferăstrăului (distanța maximă 0,5 mm). După aceea strângeți din nou șurubul cu cap hexagonal înecat (43).

- **Atenție!** Banda ferăstrăului devine neutilizabilă, dacă crapodinele laterale (39, 40) ating dinții benzii ferăstrăului. Reglați adâncimea crapodinelor laterale cu ajutorul șurubului cu cap hexagonal înecat (43).

5.4.2 Reglarea crapodinelor inferioare (Fig. 9a-10)

- Demontați masa ferăstrăului (15). (a se vedea 5.1).
- Deschideți capacul lateral inferior (12) prin slăbirea mânerului de închidere (13).
- Întoarceți capacul (50) înainte, astfel încât crapodinele să fie accesibile.
- Slăbiți șurubul cu cap hexagonal înecat la crapodina inferioară din stânga (44) și dreapta (45) cu cheia hexagonală de 4 mm (57).
- Slăbiți șurubul cu cap hexagonal înecat la crapodina posterioară jos (46) prin introducerea cheii hexagonale de 4 mm (57) în deschidere (49) și poziționarea ei pe șurubul cu cap hexagonal înecat.
- Crapodinele (44, 45, 46) trebuie deplasate până când acestea nu mai ating banda ferăstrăului (26) (distanța maximă 0,5 mm).
- Strângeți din nou șuruburile cu cap hexagonal înecat cu cheia hexagonală (57).
- **Indicație!** Dacă montați o bandă de ferăstrău cu o altă lățime, puteți deplasa întreaga unitate de lagăre (47) inferioară, astfel fiind deplasate toate cele 3 crapodine (44, 45, 46) deodată.
- Pentru aceasta slăbiți șurubul cu cap hexagonal înecat de 4 mm (48) cu cheia hexagonală de 4 mm (57). Deplasați unitatea de lagăre (47) până când crapodina posterioară (46) nu mai atinge banda ferăstrăului (distanța maximă 0,5 mm). După aceea strângeți din nou șurubul cu cap hexagonal înecat (48).
- **Indicație!** Banda ferăstrăului devine neutilizabilă, dacă crapodinele laterale (44, 45) ating dinții benzii ferăstrăului. Reglați adâncimea crapodinelor laterale cu ajutorul șurubului cu cap hexagonal înecat (48).
- Închideți din nou capacul lateral (12).

Indicație! După ce ați reglat crapodinele superioare și inferioare:

- Rotiți cu mâna de câteva ori rola benzii ferăstrăului.
- Verificați reglajul crapodinelor și reglați-le

dacă mai este cazul.

5.5 Reglarea ghidajului superior al benzii ferăstrăului (Fig. 11)

- Slăbiți mânerul de fixare (32).
- Coborâți ghidajul benzii ferăstrăului (11) prin rotirea roții de reglare (31) cât se poate de aproape (distanță de cca. 2-3 mm) față de materialului de tăiat.
- Strângeți din nou mânerul de fixare (32).
- Reglajul se va verifica resp. efectua din nou înaintea fiecărui proces de tăiere.

5.6 Reglarea mesei ferăstrăului la 90° (Fig. 12)

- Reglați ghidajul benzii ferăstrăului la înălțimea maximă (a se vedea 5.5).
- Slăbiți mânerul fluture (18) (a se vedea 5.1).
- Slăbiți contrapiulița (34).
- Așezați echerul (a) între banda ferăstrăului (26) și masa ferăstrăului (15). (Echerul (a) nu este cuprins în livrare)
- Înclinați masa de ferăstrău (15) prin înșurubarea sau deșurubarea șurubului limitator (33) cu ajutorul cheii hexagonale (57) până când unghiul dintre masă și banda ferăstrăului este de exact 90°.
- Strângeți din nou contrapiulița (34) pentru a fixa această reglaj.
- Fixați din nou masa de ferăstrău (15) prin intermediul mânerului fluture (18).

5.7 Selectarea benzii de ferăstrău

Banda ferăstrăului livrată cu ferăstrăul cu bandă este prevăzută pentru utilizarea universală. La selectarea benzii ferăstrăului trebuie să respectați următoarele criterii:

- Cu o bandă îngustă puteți tăia raze mai strâmte decât cu una lată.
- Banda lată se folosește dacă doriți să efectuați o tăietură dreaptă. Acest lucru este important în principal la tăierea lemnului, deoarece banda ferăstrăului are tendința să urmeze textura lemnului deviind astfel ușor de la linia de tăiere dorită.
- Benzile ferăstrăului cu dinți fini taie mai neted, însă mai încet decât benzile mai grosiere.

Atenție! Nu folosiți niciodată benzi îndoite sau rupte!

5.8 Schimbarea benzii ferăstrăului (Fig. 1/13)

- Deschideți cele două capace laterale (12) prin slăbirea mânerelor de închidere (13).
- Demontați șina de ghidare (37) (a se vedea 5.1)
- Înclinați masa de ferăstrău (15) la 45°.
- Întoarceți capacul (50) înainte.
- Aduceți masa de ferăstrău (15) din nou la 90°.
- Scoateți capacul inserabil (51) prin partea de sus.
- Reglați ghidajul benzii ferăstrăului (11) la înălțime medie între masa ferăstrăului (15) și carcasa mașinii (25).
- Detensionați banda ferăstrăului (26) prin rotirea șurubului de tensionare (9) în sens antiorar.
- Scoateți banda ferăstrăului (26) de pe role (7, 8) prin fanta din masa ferăstrăului (15).
- Poziționați noua bandă de ferăstrău (26) pe cele două role ale benzii ferăstrăului (7,8).
- Atenție! Țineți cont de direcția de rotație și de înclinația dinților care trebuie să fie orientați în direcția de rotație, adică de la ghidajul superior al benzii ferăstrăului (11) în jos. (a se vedea săgeata pe capacul lateral superior (12)).
- Puneți la loc capacul inserabil (51).
- Înclinați masa de ferăstrău la 45° pentru a roti capacul (50) în spate, reglați masa de ferăstrău din nou la 90° și montați din nou șina de ghidare (37).
- Tensionați și reglați noua bandă de ferăstrău (26) și reglați crapodinele superioare și inferioare (a se vedea 5.2, 5.3, 5.4).
- Închideți capacul lateral (12).
- Avertisment! După fiecare schimbare a benzii ferăstrăului, verificați dacă banda ferăstrăului (26) se deplasează liber în masa de inserție material (17) atât în poziție verticală precum și înclinată la 45° a mesei ferăstrăului (15).
- Înainte de a lucra din nou cu ferăstrăul, se va controla fidelitatea de funcționare a dispozitivelor de protecție.

5.9 Schimbarea suprafeței de rulare din cauciuc a roleurilor ferăstrăului cu bandă (Fig. 14)

Suprafețele de rulare din cauciuc (3) a roleurilor ferăstrăului cu bandă (7, 8) se uzează după un timp din cauza dinților ascuțiți ai benzii și trebuie schimbate.

- Scoateți banda ferăstrăului (26) (a se vedea 5.8).
- Ridicați marginea benzii de cauciuc (3) cu o șurubelniță mică (b) și trageți-o de pe

rola superioară a ferăstrăului cu bandă (8). (Șurubelnița (b) nu este cuprinsă în livrare)

- La rola inferioară a ferăstrăului cu bandă (7) se procedează analog.
- Montați suprafața de rulare din cauciuc (3) nouă și banda ferăstrăului (26).
- Tensionați și reglați banda de ferăstrău (26) și reglați crapodinele superioare și inferioare (a se vedea 5.2, 5.3, 5.4).

5.10 Schimbarea mesei de inserție a materialului (Fig. 15)

În cazul uzurii sau deteriorării mesei de inserție a materialului (17) aceasta trebuie schimbată, deoarece există un risc ridicat de vătămare.

- Desfaceți șurubul de fixare la masa de inserție material (17) cu o șurubelniță cu cap cruce (c). (Șurubelnița cu cap cruce (c) nu este cuprinsă în livrare)
- Scoateți prin partea de sus masa de inserție a materialului (17) uzată.
- Montajul mesei noi se face în ordine inversă.

5.11 Racord de aspirare (Fig. 2)

Ferăstrăul cu bandă este echipat cu un racord de aspirare (6) pentru așchii. Racordați ferăstrăul cu bandă la o instalație de aspirat așchii (nu este cuprinsă în livrare) prin racordarea furtunului instalației de aspirare la racordul de aspirare (6).

5.12 Suport pentru tija de împingere (Fig. 16)

Tija de împingere (35) trebuie păstrată întotdeauna în suport (36), atunci când nu este folosită.


6. Utilizarea

6.1 Întreprător pornire/oprire (Fig. 17)

- Ferăstrăul poate fi pornit prin apăsarea butonului verde „I”.
- Pentru a opri din nou ferăstrăul, trebuie apăsat butonul roșu „0”.
- Ferăstrăul cu bandă este echipat cu un întreprător de subțensiune. În cazul unei pene de curent ferăstrăul cu bandă trebuie repornit.

6.2 Lampă LED (Fig. 4/17)

- În scopul unei iluminări bune la locul de muncă poate fi folosită și lampa LED (28) suplimentar față de iluminarea încăperii. Întreprătorul pornire/oprire pentru lampa LED (56) se găsește direct deasupra întreprătorului pornire/oprire (1).

- Pornire: Poziția întrerupătorului „”
- Oprire: Poziția întrerupătorului „OFF”

6.3 Opritor paralel (Fig. 18)

- Opritorul paralel (24) poate fi montat în stânga și dreapta benzii ferăstrăului (26) pe masa de ferăstrău (15).
- Opritorul paralel (24) trebuie poziționat în șina de ghidare (37) pe masa de ferăstrău (15).
- Cu ajutorul scalei (23) de pe șina de ghidare (37) puteți regla opritorul paralel (24) la unghiul dorit.
- Prin apăsarea manetei excentrice (21) puteți fixa opritorul paralel în poziția dorită.
- Indicație! Dacă tensiunea de strângere a opritorului paralel (24) nu este suficientă, aceasta poate fi mărită cu piulița de reglare (22) de la capătul posterior al opritorului paralel (24).

6.4 Tăieturi oblice (Fig. 4)

Pentru a executa tăieturi oblice paralel cu banda ferăstrăului (26) puteți înclina masa de ferăstrău (15) de la 0° până la 45°.

- Desfaceți mânerul fluture (18).
- Înclinați masa ferăstrăului (15) până ce s-a reglat unghiul dorit pe scală (16).
- Strângeți din nou mânerul fluture (18).
- Atenție: În cazul mesei ferăstrăului (15) înclinată opritorul paralel (24) se va monta în dreapta direcției de lucru a benzii (26) pe latura aliniată în jos (în măsura în care lățimea piesei de prelucrat permite acest lucru), pentru a asigura piesa contra alunecării.

6.5 Opritor transversal (Fig. 1)

- Împingeți opritorul transversal (10) în canalul din masa de ferăstrău (15).
- Opritorul transversal (10) poate fi utilizat pentru a executa tăieturi în unghi transversal față de banda ferăstrăului (26).
- Slăbiți șurubul de fixare (52).
- Reglați opritorul transversal la unghiul dorit.
- Strângeți din nou șurubul de fixare (52).

Pericol!

Nu utilizați niciodată opritorul transversal (10) și opritorul paralel (24) în același timp. Ghidarea simultană a piesei de prelucrat cu opritorul paralel (24) și opritorul transversal (10) mărește probabilitatea ca banda ferăstrăului să se blocheze și să aibă loc un recul!

7. Funcționarea

Avertisment!

- Recomandăm executarea unei tăieturi de probă după fiecare reglare nouă, pentru a verifica dimensiunile setate.
- La toate procesele de tăiere ghidajul superior al benzii ferăstrăului (11) se va poziționa cât se poate de aproape de piesa de prelucrat (a se vedea 5.5).
- Piesa de prelucrat va fi ghidată permanent cu ambele mâini și se va menține plat pe masa ferăstrăului (15), pentru a evita blocarea benzii ferăstrăului (26).
- Avansul se va face cu presiune uniformă, suficientă pentru ca banda ferăstrăului să taie materialul, dar să nu se blocheze.
- Folosiți opritorul paralel (24) sau opritorul transversal (10) pentru toate procesele de tăiere pentru care pot fi folosite.
- Este recomandat să executați o tăietură într-un singur proces și nu în mai multe etape, ceea ce ar putea solicita retragerea piesei. Dacă totuși nu se poate evita o retragere a piesei, se va opri mai întâi ferăstrăul cu bandă și se va retrage piesa de prelucrat abia după oprirea benzii ferăstrăului (26).
- La tăiere piesa de prelucrat trebuie ghidată întotdeauna cu latura cea mai lungă.

Pericol! La prelucrarea pieselor de prelucrat în-guste trebuie folosită neapărat o tijă de împingere. Tija de împingere (35) se va păstra mereu la îndemână pe suportul (36) prevăzut în acest sens în lateralul ferăstrăului.

7.1 Executarea tăieturilor longitudinale (Fig. 19)

Aici este tăiată o piesă de prelucrat pe direcție longitudinală.

- Reglați opritorul paralel (24) în partea din stânga (în măsura în care acest lucru e posibil) a benzii ferăstrăului (26) corespunzător lățimii dorite.
- Coborâți ghidajul benzii ferăstrăului (11) pe piesa de prelucrat. (a se vedea 5.5)
- Porniți ferăstrăul.
- Apăsați o margine a piesei de prelucrat cu mâna dreaptă contra opritorului paralel (24) în timp ce suprafața plană se află pe masa ferăstrăului (15).
- Împingeți piesa de prelucrat cu avans constant de-a lungul opritorului paralel (24) în banda ferăstrăului (26).

- Important: Piesele lungi trebuie asigurate împotriva căderii la finalul procesului de tăiere (de ex. cu suporturi cu role etc.)

7.2 Executarea tăieturilor oblice (Fig. 20)

- Reglați masa ferăstrăului la unghiul dorit (a se vedea 6.4).
- Efectuați tăietura așa cum este descris la punctul 7.1.

7.3 Executarea tăieturilor transversale (Fig. 21)

- Împingeți opritorul transversal (10) în nutul mesei ferăstrăului (15) și fixați-l la unghiul dorit. (a se vedea 6.5)
- Coborâți ghidajul benzii ferăstrăului (11) pe piesa de prelucrat. (a se vedea 5.5)
- Apăsăți piesa contra opritorului transversal (10).
- Porniți ferăstrăul.
- Împingeți opritorul transversal (10) și piesa de prelucrat în direcția benzii ferăstrăului pentru a executa tăietura.
- Avertisment! Țineți întotdeauna fix piesa deplasată, nu țineți niciodată piesa liberă, care urmează să fie tăiată.
- Împingeți în față opritorul transversal (10) până ce piesa de prelucrat este tăiată integral.

7.4 Tăieturi libere (Fig. 22)

Una din cele mai importante caracteristici ale unui ferăstrău cu bandă este tăierea fără probleme a curbilor și razelor.

- Coborâți ghidajul benzii ferăstrăului (11) pe piesă. (a se vedea 5.5)
- Porniți ferăstrăul.
- Apăsăți piesa de prelucrat fix pe masa ferăstrăului (15) și împingeți-o ușor în banda ferăstrăului (26).
- La tăierea liberă trebuie să lucrați cu o viteză de avans mai redusă pentru ca banda ferăstrăului (26) să poată urma linia dorită.
- În multe cazuri este recomandabilă tăierea grosieră a curbilor și colțurilor la o distanță aprox. de 6 mm de linie.
- Dacă trebuie să tăiați curbe care sunt prea strâmte pentru banda ferăstrăului, trebuie executate tăieturi ajutoare în partea frontală, astfel încât acestea vor fi rebuturi la tăierea finală a razei.

8. Transportul

Transportați ferăstrăul cu bandă prin ținerea piciorului suport (5) cu o mână și cu cealaltă țineți suportul mașinii (25). Atenție! Nu folosiți niciodată la ridicare sau transport dispozitivele de protecție separate.

9. Curățarea, întreținerea și comanda pieselor de schimb

Pericol!

Înainte de orice lucrări de reglaj, întreținere sau reparații, scoateți ștecherul din priză.

9.1 Curățarea

- Păstrați cât mai curat posibil dispozitivele de protecție, șlițurile de aerisire și carcasa motorului. Ștergeți aparatul cu o cârpă curată sau curățați-l cu aer comprimat la o presiune mică.
- Recomandăm curățarea aparatului imediat după fiecare utilizare.
- Curățați aparatul cu regularitate cu o cârpă umedă și puțin săpun. Nu folosiți detergenți sau solvenți pentru curățare; acestea ar putea ataca părțile din material plastic ale aparatului. Fiți atenți să nu intre apă în interiorul aparatului. Pătrunderea apei în aparatul electric mărește riscul de electrocutare.

9.2 Întreținere

În interiorul aparatului nu se găsesc piese care necesită întreținere curentă.

9.3 Comanda pieselor de schimb și accesoriilor:

La comanda pieselor de schimb trebuie menționate următoarele date:

- Tipul aparatului
- Numărul de articol al aparatului
- Numărul de identificare al aparatului
- Numărul de piesă de schimb al piesei de schimb necesare

Informații și prețuri actuale găsiți la adresa www.Einhell-Service.com



Tip! Pentru un rezultat bun de lucru recomandăm accesorii de înaltă calitate de la **kwb ! www.kwb.eu welcome@kwb.eu**

9.4 Reglarea tensionării curelei trapezoidale (Fig. 23/24)

Verificați cu regularitate dacă cureaua trapezoidală (53) este suficient de tensionată. În cazul în care tensionarea este prea redusă, aceasta poate fi reglată.

- Prin intermediul găurii alungite din suportul unității motor (2), acesta poate fi reglat pe înălțime.
- Slăbiți cele două șuruburi cu cap hexagonal înecat de 6 mm (54) și apăsați unitatea motor (2) în jos. (Cheia hexagonală de 6 mm nu este cuprinsă în livrare)
- Odată ce cureaua trapezoidală (53) a atins tensionarea necesară, strângeți din nou șuruburile cu cap hexagonal înecat de 6 mm (54).
- Atenție! După reglarea tensionării trebuie asigurat ca arborele motorului și arborele rolei inferioare a benzii ferăstrăului (7) să fie aliniate paralel.
- Dacă acesta nu este cazul, corectați înclinarea unității motor (2) prin intermediul celor două șuruburi de reglare (55).

10. Eliminarea și reciclarea

Aparatul se află într-un ambalaj pentru a împiedica pagubele de transport. Acest ambalaj este o materie primă și este astfel re folosibil sau poate fi readus în circuitul de revalorificare a materiilor prime. Aparatul și piesele sale auxiliare sunt construite din diferite materiale, cum ar fi de exemplu metal sau material plastic. Aparatele electrice nu se vor arunca la gunoiul menajer. Pentru salubritatea corespunzătoare, aparatul se va preda la un centru de colectare. Dacă nu aveți cunoștință unde se află un centru de colectare, informați-vă în acest sens la administrația comunală.

11. Lagăr

Depozitați aparatul și accesoriile acestuia la loc întunecos, uscat și ferit de îngheț, precum și inaccesibil copiilor. Temperatura de depozitare optimă este între 5 și 30 °C. Păstrați aparatul electric în ambalajul original.



Numai pentru țări ale UE

Nu aruncați aparatele electrice la gunoiul menajer!

Conform directivei europene 2012/19/CE cu privire la aparatele electrice și electronice vechi și punerea în aplicare în legislația națională, aparatele electrice uzate trebuie colectate separat și supuse unui ciclu de reciclare ecologic.

Alternativă de reciclare la apelul de trimitere înapoi:

Alternativ returnării, proprietarul aparatului electric este obligat să participe la o valorificare corectă a acestuia, în cazul renunțării asupra proprietății aparatului. Aparatul vechi poate fi predat în acest sens unui centru de colectare, care execută o îndepărtare conform legilor naționale referitoare la reciclare și deșeuri. Nu sunt afectate accesoriile atașate aparatelor vechi și materiale auxiliare fără componente electrice.

Retipărirea sau orice altă multiplicare a documentației și documentelor însoțitoare ale produselor, chiar și parțial, este permisă numai cu acordul în mod expres a firmei iSC GmbH.

Ne rezervăm dreptul pentru modificări de ordin tehnic

Informații de service

În toate țările menționate în certificatul de garanție dispunem de parteneri de service competenți, datele de contact ale acestora le puteți găsi în certificatul de garanție. Acești parteneri vă stau la dispoziție pentru toate problemele referitoare la service, piese de schimb și de uzură sau aprovizionarea cu materiale de consum.

Se va ține cont de faptul că la acest produs, următoarele piese sunt supuse unei uzuri naturale sau datorate utilizării resp. că aceste piese sunt necesare ca materiale de consum.

Categorie	exemplu
Piese de uzură*	Rolă de ghidaj, curea trapezoidală
Material de consum/ Piese de consum*	Bandă ferăstrău
Piese lipsă	

* nu este cuprins în livrare în mod obligatoriu!

În caz de deteriorări sau defecte, vă rugăm să anunțați acest lucru pe pagina de internet www.Einhell-Service.com. Vă rugăm să țineți cont de descrierea exactă a defecțiunii și răspundeți în orice caz la următoarele întrebări:

- A funcționat aparatul o dată sau a fost de la început defect?
- Ați remarcat ceva înainte de defectarea aparatului (simptom înainte de defectare)?
- Ce fel de defecțiune prezintă aparatul după părerea dumneavoastră (simptom principal)?
Descrieți această defecțiune.

Certificat de garanție

Stimată clientă, stimat client,

produsele noastre sunt supuse unui control de calitate riguros. Dacă totuși vreodată acest aparat nu va funcționa ireproșabil, ne pare foarte rău și vă rugăm să vă adresați centrului nostru service, la adresa indicată la finalul acestui certificat de garanție. Bineînțeles că vă stăm și la telefon cu plăcere la dispoziție, la numerele de service menționate. Pentru revendicarea pretențiilor de garanție trebuie ținut cont de următoarele:

1. Aceste instrucțiuni de garanție se adresează exclusiv consumatorilor, deci persoanelor fizice, care nu doresc să utilizeze acest produs în cadrul unor activități lucrative sau pentru activități profesionale independente. Aceste instrucțiuni de garanție reglementează prestațiile de garanție suplimentare, pe care producătorul jos numit le promite cumpărătorilor săi la cumpărarea unui aparat nou, suplimentar garanției legale. Pretențiile dumneavoastră de garanție legale nu sunt atinse de această garanție. Prestația noastră de garanție este gratuită pentru dumneavoastră.
2. Prestația de garanție se extinde în exclusivitate asupra defectelor la aparatul nou achiziționat de dumneavoastră de la producătorul jos numit, care provin din erori de material sau de fabricație și se limitează, în funcție de decizia noastră, la remedierea acestor defecte sau la schimbarea aparatului. Vă rugăm să țineți de asemenea cont de faptul că aparatele noastre nu sunt construite pentru utilizare în scopuri lucrative, meșteșugărești sau profesionale. Din acest motiv nu se va încheia un contract de garanție, atunci când aparatul este folosit în perioada de garanție în întreprinderi lucrative, meșteșugărești sau industriale precum și pentru activități similare.
3. Excluse de la garanție sunt următoarele:
 - Deteriorări datorate neluării în considerare a instrucțiunilor de montare, a instrucțiunilor de utilizare sau instalării necompetente (cum ar fi de exemplu racordarea la o tensiune de rețea greșită sau la un curent greșit), neluării în considerare a prescripțiilor referitoare la lucrările de întreținere și siguranță, expunerea aparatului la condiții de mediu anormale sau îngrijire și întreținere insuficientă.
 - Deteriorări ale aparatului, cauzate de utilizarea abuzivă sau improprie (cum ar fi suprasolicitarea aparatului sau folosirea uneltelor atașabile sau auxiliarelor neadmișiți), intrarea corpurilor străine în aparat (cum ar fi nisip, pietre sau praf, deteriorări din timpul transportului), recurgerea la violență sau influențe străine (cum ar fi de exemplu deteriorări datorită căderii).
 - Deteriorări ale aparatului sau ale unor părți ale acestuia, care se explică prin uzură normală, conformă utilizării sau altă uzură naturală.
4. Durata de garanție este de 24 luni și începe din ziua cumpărării aparatului. Pretențiile de garanție se vor revendica în interval de două săptămâni de la data apariției defectului. Este exclusă revendicarea pretenției de garanție după expirarea duratei de garanție. Repararea sau schimbarea aparatului nu duce nici la prelungirea duratei de garanție și nici nu se va fixa o durată de garanție nouă pentru prestația efectuată la acest aparat sau pentru o piesă schimbată la acesta. Acest lucru este valabil și în cazul unui service la fața locului.
5. Pentru revendicarea pretențiilor de garanție, vă rugăm să anunțați aparatul defect la: www.Einhell-Service.com. Vă rugăm să aveți pregătit bonul de cumpărare sau altă dovadă de cumpărare a aparatului dvs. nou. Aparatele trimise fără dovadă corespunzătoare sau fără plăcuță de identificare sunt excluse de la prestația de garanție datorită posibilităților insuficiente de alocare. Dacă defectul aparatului este cuprins în prestațiile noastre de garanție, veți primi imediat înapoi aparatul reparat sau un aparat nou.

Bineînțeles că remediem cu plăcere contra cost și defecte la aparate care nu sunt sau nu mai sunt cuprinse în prestațiile de garanție. Pentru aceasta trimiteți va rugăm aparatul la adresa noastră service:

La piesele de uzură, de consum și piesele lipsă vă informăm în mod expres, că trebuie avute în vedere restricțiile garanției menționate în informațiile de service ale acestor instrucțiuni de utilizare.



Κίνδυνος! Για τη μείωση του κινδύνου τραυματισμού διαβάστε την Οδηγία χρήσης



Προσοχή! Να χρησιμοποιείτε ωτοασπίδες. Η επίδραση του θορύβου μπορεί να προκαλέσει την απώλεια της ακοής.



Προσοχή! Να χρησιμοποιείτε μάσκα προστασίας από σκόνη. Κατά την επεξεργασία ξύλου και άλλων υλικών δεν αποκλείεται η δημιουργία επιβλαβούς για την υγεία σκόνης. Δεν επιτρέπεται η επεξεργασία υλικών που περιέχουν αμίαντο!



Προσοχή! Να φοράτε οπωσδήποτε προστατευτικά γυαλιά. Οι σπινθήρες που δημιουργούνται κατά την εργασία ή τα εκσφενδονιζόμενα κομμάτια, ροκανίδια και σκόνες μπορούν να προκαλέσουν απώλεια της όρασης.



Πριν κάνετε ρυθμίσεις στη συσκευή να βγάξετε πάντα το βύσμα από την πρίζα.



Κατεύθυνση κοπής της πριονοταινίας

⚠ Κίνδυνος!

Κατά τη χρήση των συσκευών πρέπει, προς αποφυγή τραυματισμών, να τηρούνται και να λαμβάνονται ορισμένα μέτρα ασφαλείας. Διαβάστε για το λόγο αυτό προσεκτικά τις Οδηγίες χρήσης / Υποδείξεις ασφαλείας. Φυλάξτε τις καλά για να έχετε τις πληροφορίες πάντα στη διάθεσή σας. Εάν παραδώσετε τη συσκευή σε άλλα άτομα, δώστε μαζί και αυτές τις Οδηγίες χρήσης / Υποδείξεις ασφαλείας. Δεν αναλαμβάνουμε καμία ευθύνη για ατυχήματα ή βλάβες που οφείλονται σε μη τήρηση αυτών των Οδηγιών χρήσης και των Υποδείξεων ασφαλείας.

1. Υποδείξεις ασφαλείας

Θα βρείτε τις ανάλογες υποδείξεις ασφαλείας στο επισυναπτόμενο βιβλιário!

⚠ Κίνδυνος!

Διαβάστε όλες τις Υποδείξεις ασφαλείας και τις Οδηγίες. Εάν δεν ακολουθήσετε τις Υποδείξεις ασφαλείας και τις Οδηγίες δεν αποκλείονται ηλεκτροπληξία, πυρκαγιά και/ή σοβαροί τραυματισμοί. **Φυλάξτε προσεκτικά όλες τις Υποδείξεις ασφαλείας και τις Οδηγίες για το μέλλον.**

2. Περιγραφή της συσκευής και συμπαραδιδόμενα

2.1 Περιγραφή της συσκευής (εικ. 1-24)

1. Διακόπτης ενεργοποίησης/απενεργοποίησης ON/OFF
2. Μονάδα κινητήρα
3. Λαστιχένια επιφάνεια κίνησης
4. Λαστιχένιο πόδι
5. Πόδι
6. Σύνδεση αναρρόφησης
7. Τροχαλία προιονολεπίδας κάτω
8. Τροχαλία προιονολεπίδας επάνω
9. Βίδα σύσφιξης
10. Εγκάρσιος οδηγός
11. Οδηγός προιονολεπίδας επάνω
12. Πλευρικό κάλυμμα
13. Λαβή κλειδώματος
14. Υποδοχή πάγκου εργασίας
15. Πάγκος εργασίας
16. Κλίμακα γωνιών
17. Ένθετο πάγκου εργασίας
18. Λαβή πάγκου εργασίας

19. Περίβλημα
20. Βίδα πάγκου εργασίας
21. Έκκεντρος μοχλός για παράλληλο οδηγό
22. Παξιμάδι ρύθμισης για παράλληλο οδηγό
23. Κλίμακα παράλληλου οδηγού
24. Παράλληλος οδηγός
25. Βάση μηχανής
26. Προιονοταινία
27. Προστασία από ανατροπή
28. Λάμπα LED
29. Βίδα ρύθμισης για την επάνω τροχαλία της προιονοταινίας
30. Παξιμάδι-πεταλούδα
31. Λαβή ρύθμισης για οδηγό προιονοταινίας
32. Λαβή ακινητοποίησης για οδηγό προιονοταινίας
33. Βίδα οδηγού
34. Παξιμάδι ασφαλείας
35. Ξύλο ώθησης
36. Στήριγμα ξύλου ώθησης
37. Οδηγός για παράλληλο οδηγό
38. Βίδες ασφάλισης για οδηγό
39. Έδρανο στήριξης επάνω αριστερά
40. Έδρανο στήριξης επάνω δεξιά
41. Έδρανο στήριξης επάνω πίσω
42. Μονάδα εδράνων επάνω
43. Βίδα εσωτερικά εξάγωνη 5 mm
44. Έδρανο στήριξης κάτω αριστερά
45. Έδρανο στήριξης κάτω δεξιά
46. Έδρανο στήριξης κάτω πίσω
47. Μονάδα εδράνων κάτω
48. Βίδα εσωτερικά εξάγωνη 4 mm
49. Άνοιγμα
50. Κάλυμμα
51. Κάλυμμα συρτό
52. Βίδα ασφάλισης για εγκάρσιο οδηγό
53. Τραπεζοειδής ιμάντας
54. Βίδα εσωτερικά εξάγωνη 6 mm
55. Βίδα ρύθμισης
56. Διακόπτης ενεργοποίησης/απενεργοποίησης με λάμπα LED
57. Εσωτ. εξάγωνο κλειδί 4 mm
58. Εσωτ. εξάγωνο κλειδί 5 mm

2.2 Συμπαραδιδόμενα

Βάσει της περιγραφής των συμπαραδιδόμενων παρακαλούμε να ελέγξετε την πληρότητα του προϊόντος. Σε περίπτωση ελλείψεων τμημάτων παρακαλούμε να αποταθείτε εντός 5 εργάσιμων ημερών από την ημερομηνία αγοράς στο Κέντρο Σέρβις (Service Center) της εταιρείας μας ή στο κατάστημα από το οποίο αγοράσατε τη συσκευή, προσκομίζοντας την ισχύουσα απόδειξη αγοράς. Παρακαλούμε να προσέξετε τον πίνακα εγγύησης στους όρους

εγγύησης στο τέλος των οδηγιών.

- Ανοίξτε τη συσκευασία και βγάλτε προσεκτικά τη συσκευή.
- Απομακρύντε τα υλικά συσκευασίας καθώς και τα συστήματα προστασίας της συσκευασίας / μεταφοράς (εάν υπάρχουν).
- Ελέγξτε εάν είναι πλήρες το περιεχόμενο.
- Ελέγξτε τη συσκευή και τα αξεσουάρ για ενδεχόμενες ζημιές από τη μεταφορά.
- Φυλάξτε τη συσκευασία αν γίνεται μέχρι την πάροδο της προθεσμίας της εγγύησης.

Κίνδυνος!

Η συσκευή και τα υλικά συσκευασίας δεν είναι παιχνίδια! Τα παιδιά δεν επιτρέπεται να παίζουν με πλαστικές σακούλες, πλαστικές μεμβράνες και μικροαντικείμενα! Υφίσταται κίνδυνος κατάποσης και ασφυξίας!

- Πριονοκορδέλλα
- Λαστιχένιο πόδι (4x)
- Εγκάρσιος οδηγός
- Πάγκος εργασίας
- Παράλληλος οδηγός
- Ξύλο ώθησης
- Εσωτ. εξάγωνο κλειδί 4 mm
- Εσωτ. εξάγωνο κλειδί 5 mm
- Υποδείξεις ασφαλείας
- Πρωτότυπες οδηγίες χρήσης

3. Σωστή χρήση

Η πριονοκορδέλα προορίζεται για κατά μήκος και εγκάρσια κοπή ξύλων ή παρόμοιων υλικών, αλλά και για κοπή πλαστικών και μη ευγενών μετάλλων. Δεν επιτρέπεται η κοπή μαγνησίου, σκληρών μετάλλων και σκληρωμένων μετάλλων.

Η μηχανή επιτρέπεται να χρησιμοποιηθεί μόνο για τον σκοπό για τον οποίο προορίζεται. Κάθε πέραν τούτου χρήση δεν ανταποκρίνεται στο σκοπό για τον οποίο προορίζεται. Για βλάβες που οφείλονται σε παρόμοια χρήση ή για τραυματισμούς παντός είδους ευθύνεται ο χρήστης/χειριστής και όχι ο κατασκευαστής.

Τα στρογγυλά υλικά επιτρέπεται να κόβονται μόνο με τη βοήθεια κατάλληλων στηριγμάτων. Επιτρέπεται μόνο η χρήση πριονοταιριών κατάλληλων για τη μηχανή. Αναπόσπαστο μέρος της ενδεδειγμένης χρήσης είναι και η

τήρηση των υποδείξεων ασφαλείας, καθώς και η οδηγία συναρμολόγησης και οι υποδείξεις χειρισμού στην οδηγία χρήσης.

Τα άτομα που χειρίζονται τη μηχανή, πρέπει να είναι εξοικειωμένα με το χειρισμό της και να ενημερωθούν για ενδεχόμενους κινδύνους. Πέραν τούτου να τηρούνται αυστηρά οι διατάξεις πρόληψης ατυχημάτων. Να ακολουθούνται επίσης και οι άλλοι γενικοί κανόνες ιατρικής εργασίας και τεχνικής ασφάλειας.

Τροποποιήσεις στη μηχανή αποκλείουν την ευθύνη του κατασκευαστή από τις ζημιές που προκύπτουν από τη χρήση αυτή.

Παρ' όλη την ενδεδειγμένη χρήση δεν μπορούν να αποκλειστούν τελείως ορισμένοι κίνδυνοι. Εξαιτίας της κατασκευής και της δομής της μηχανής δεν αποκλείονται τα εξής:

- Βλάβη της ακοής όταν δεν χρησιμοποιούνται οι απαιτούμενες ωτοασπίδες.
- Επιβλαβείς για την υγεία εκπομπές σκόνης ξύλου κατά τη χρήση σε κλειστούς χώρους.
- Κίνδυνος ατυχήματος σε περίπτωση επαφής με το χέρι στα ακάλυπτα πεδία κοπής του εργαλείου.
- Κίνδυνος τραυματισμού κατά την αλλαγή εργαλείων (τέμνον τραύμα).
- Κίνδυνος από εκσφενδονισμό κατεργαζόμενων αντικειμένων ή τμημάτων τους.
- Θλάση δακτύλων.
- Κίνδυνος από αντίκρουση.
- Πτώση του κατεργαζόμενου αντικείμενου λόγω μικρής επιφάνειας εναπόθεσης του κατεργαζόμενου αντικείμενου.
- Επαφή με το εργαλείο κοπής.
- Εκσφενδονισμός κλαδιών ή ρόζων και κατεργαζόμενων αντικειμένων.

Παρακαλούμε να προσέξετε πως οι συσκευές μας δεν προορίζονται και δεν έχουν κατασκευαστεί για επαγγελματική, βιοτεχνική ή βιομηχανική χρήση. Δεν αναλαμβάνουμε εγγύηση σε περίπτωση κατά την οποία η συσκευή χρησιμοποιήθηκε σε συνεργεία, βιοτεχνίες ή στη βιομηχανία ή σε εργασίες παρόμοιες με αυτές.

4. Τεχνικά χαρακτηριστικά

Τάση δικτύου: 220-240 V ~ 50 Hz
 Ισχύς: 400 W
 Λειτουργία ρελαντί n_0 : 1450 min⁻¹
 Πριονοταινία: 1712 x 10 x 0,35 mm
 Κατανομή δοντιών κάθε 25,4 mm
 6 ΔAI (δόντια ανά ίντσα)
 Ελάχισ. / μέγ. μήκος πριονοταινίας :
 1707 / 1717 mm
 Ελάχισ./μέγ. μήκος πριονοταινίας : 6 / 12 mm
 Ταχύτητα πριονοταινίας V: 726 m/min
 Ύψος κοπής: 101 mm / 90°
 60 mm / 45°
 Προεξοχή: 245 mm
 Μέγεθος πάγκου εργασίας 335 x 340 mm
 Κλίση πάγκου εργασίας: 0° έως 45°
 Μέγ. μέγεθος κατεργαζόμενου αντικειμένου:
 490 x 490 x 101 mm
 Σύνδεση αναρρόφησης: Ø 36 mm
 Κλάση προστασίας: I
 Βάρος: περ. 26 kg

Θόρυβος και δονήσεις

Οι τιμές θορύβων και δονήσεων διαπιστώθηκαν σύμφωνα με το πρότυπο EN 61029.

Στάθμη ηχητικής πίεσης L_{pA} 84,3 dB(A)
 Αβεβαιότητα K_{pA} 3 dB(A)
 Στάθμη ηχητικής ισχύος L_{WA} 96 dB(A)
 Αβεβαιότητα K_{WA} 3 dB(A)

Να χρησιμοποιείτε ηχοπροστασία.

Η επίδραση θορύβου μπορεί να έχει σαν συνέπεια την απώλεια της ακοής.

Περιορίστε την δημιουργία θορύβου και τις δονήσεις στο ελάχιστο!

- Να χρησιμοποιείτε μόνο συσκευές σε άψογη κατάσταση.
- Να συντηρείτε και να καθαρίζετε τακτικά τη συσκευή.
- Να προσαρμόζετε στη συσκευή τον τρόπο εργασίας σας.
- Προσέξτε να μην υπερφορτώνετε τη συσκευή.
- Αφήστε τη συσκευή να ξεχειμαίνει και να ελεγχθεί από ειδικό τεχνίτη.
- Να απενεργοποιείτε τη συσκευή όταν δεν την χρησιμοποιείτε.

Προσοχή!

Υπολειπόμενοι κίνδυνοι

Ακόμη και σε περίπτωση σωστής και κανονικής χρήσης αυτού του ηλεκτρικού εργαλείου, υφίστανται πάντα ορισμένοι υπολειπόμενοι κίνδυνοι. Οι ακόλουθοι κίνδυνοι μπορούν να παρουσιαστούν ανάλογα με το είδος κατασκευής και το μοντέλο αυτού του ηλεκτρικού εργαλείου:

1. Βλάβες πνευμόνων, εάν δεν χρησιμοποιηθούν κατάλληλες μάσκες προστασίας από σκόνη.
2. Βλάβες της ακοής, εάν δεν χρησιμοποιηθεί κατάλληλη ηχοπροστασίας.

5. Πριν τη θέση σε λειτουργία

Η μηχανή πρέπει να τοποθετηθεί σε σταθερό σημείο, δηλ. να βιδωθεί πάνω σε πάγκο εργασίας ή σε στερεή βάση. Για το σκοπό αυτό υπάρχουν στο πόδι της μηχανής τρύπες στερέωσης.

- Ο πάγκος εργασίας πρέπει να τοποθετηθεί σωστά.
- Πριν τη θέση σε λειτουργία πρέπει να έχουν τοποθετηθεί σωστά όλα τα καλύμματα και οι διατάξεις ασφαλείας.
- Η πριονολεπίδα πρέπει να μπορεί να κινείται ελεύθερα.
- Να προσέχετε στα ήδη κατεργασμένα ξύλα να μην υπάρχουν ξένα αντικείμενα, π.χ. καρφιά ή βίδες κλπ.
- Πριν ενεργοποιήσετε τον διακόπτη ενεργοποίησης/απενεργοποίησης σιγουρευθείτε πως όλα έχουν τοποθετηθεί σωστά και πως κινούνται ελεύθερα τα κινούμενα τμήματα.
- Πριν τη σύνδεση σιγουρευθείτε πως τα στοιχεία στην ετικέτα του συμφωνούν με τα στοιχεία του δικτύου.

ΠΡΟΣΟΧΗ! Πριν από όλες τις εργασίες συντήρησης, αλλαγής και τοποθέτησης να βγάξετε το βύσμα του δικτύου.

Προσοχή! Όταν έρχεστε σε επαφή με την πριονοταινία (26) να φοράτε προστατευτικά γάντια.

5.1 Μοντάζ (εικ. 1-4)

Προειδοποίηση! Προσέξτε το βάρος της μηχανής και ενδεχομένως ζητήστε και από άλλο άτομο να σας βοηθήσει.

- Τοποθετήστε τα 4 λαστιχένια πόδια (4) στις

- γωνίες του ποδιού (5).
- Αφοΐλυ στερεωθεί καλά η μηχανή τραβήξτε την προστασία σταθερότητας (27) μέχρι το τέρμα.
- Για να τοποθετήσετε τον πάγκο εργασίας (15) μπροστά από την πριονοταινία, πρέπει πρώτα να αποσυναρμολογήσετε τον οδηγό (37) από τον πάγκο εργασίας (15). Για τον σκοπό αυτό χαλαρώστε τις βίδες ασφάλισης (38) στην κάτω πλευρά του πάγκου εργασίας (15). Αφαιρέστε τον οδηγό (37).
- Τοποθετήστε τον πάγκο εργασίας (15) από την πίσω πλευρά της μηχανής. Υπόδειξη! Η βίδα (20) να εισαχθεί μέσα από την εσοχή στην υποδοχή του πάγκου εργασίας (14) (βλ. εικ. 4a).
- Τοποθετήστε το περίβλημα (19) και τη λαβή (18) στη βίδα (20) και ακινητοποιήστε τον πάγκο εργασίας (15).
- Η αποσυναρμολόγηση γίνεται στην αντίστροφη σειρά.

5.2 Ένταση της πριονοταινίας (εικ. 2/5)

- Υπόδειξη! Μετά από μεγαλύτερο χρονικό διάστημα ακινητοποίησης του πριονιού πρέπει να ανακουφιστεί η πριονοταινία, δηλ. πριν από την ενεργοποίηση του πριονιού πρέπει να ελεγχθεί η ένταση της πριονοταινίας.
- Για να μπορείτε να ελέγξετε την ένταση της πριονοταινίας, ανοίξτε τα δύο πλευρικά καλύμματα (12) λασκάροντας τις λαβές (13).
- Η σωστή ένταση της πριονοταινίας μπορεί να διαπιστωθεί και με πλευρική πίεση με το δάκτυλο πάνω στην πριονοταινία περίπου στη μέση των δύο τροχών (7, 8). Η πριονοταινία (26) επιτρέπεται να πιέζεται μόνο ελάχιστα (περ. 1-2 mm).
- Η επαρκώς εντεταμένη πριονοταινία έχει έναν μεταλλικό ήχο όταν την ακουμπήσετε.
- Στρίψτε δεξιόστροφα τη βίδα σύσφιξης (9) για την ένταση της πριονοταινίας (26).
- Αφού ρυθμίσετε την ένταση της πριονοταινίας, ελέγξτε τη θέση κίνησης της πριονοταινίας πάνω στους δύο τροχούς (7, 8). Εάν χρειαστεί, ρυθμίζετε την πριονοταινία (βλ. 5.3).
- Κλείστε τα δύο πλευρικά καλύμματα (12). Πιέστε το πλευρικό κάλυμμα μέχρι το τέρμα πάνω στον σκελετό της μηχανής (25). Το πλευρικό κάλυμμα πρέπει να κουμπώσει με κλικ. Κρατώντας πιεσμένο το πλευρικό κάλυμμα (12) βιδώστε τη λαβή (13).
- Υπόδειξη! Ανακουφίστε την πριονοταινία, όταν δεν πρόκειται να χρησιμοποιηθεί για

μεγαλύτερο χρονικό διάστημα, έτσι ώστε να μην υπερτεντωθεί. Για ανακούφιση της πριονοταινίας (26) στρίψτε τη βίδα έντασης (9) περ. κατά 3 περιστροφές αριστερόστροφα.

- Προειδοποίηση! Εάν η ταινία είναι πολύ τεντωμένη, μπορεί να σπάσει.
- Προειδοποίηση! Εάν η ένταση είναι πολύ μικρή, μπορεί να υπερπεριστραφεί ο τροχός (7) και να ακινητοποιηθεί η πριονοταινία.

5.3 Ρύθμιση πριονοταινίας (εικ. 2/6)

- Υπόδειξη! Πριν μπορέσετε να εκτελέσετε τη σωστή ρύθμιση της πριονοταινίας, πρέπει να γίνει σωστή ένταση της πριονοταινίας (βλ. 5.2).
- Ανοίξτε τα δύο πλευρικά καλύμματα (12) χαλαρώνοντας τις λαβές (13) κλειδώματος.
- Στρίψτε την επάνω τροχαλία της πριονοταινίας (8) αργά και δεξιόστροφα με το χέρι μέχρι να αρχίσει να κινείται η πριονοταινία (26) σε μία ορισμένη θέση.
- Η πριονοταινία (26) να ακουμπάει σε λαστιχένια επιφάνεια (3), όμως τα δόντια της πριονοταινίας να μην έρχονται σε επαφή με την λαστιχένια επιφάνεια! Τα δόντια της πριονοταινίας (26) να προεξέχουν από τη λαστιχένια επιφάνεια (3) (βλ. εικ. 6b). Σε αντίθετη περίπτωση πρέπει να διορθωθεί η γωνία κλίσης της επάνω τροχαλίας της πριονοταινίας (8).
- Λασκάρτε το παξιμάδι (30) για να μπορείτε να περιστρέψετε τη λαβή ρύθμισης (29).
- Εάν η πριονοταινία (26) κινείται περισσότερο προς την πίσω πλευρά της τροχαλίας της πριονοταινίας (8), δηλ. προς την κατεύθυνση του πλαισίου της μηχανής (25) τότε η λαβή ρύθμισης (29) να περιστραφεί αριστερόστροφα. Περιστρέψτε τον τροχό της πριονοταινίας (7) αργά με το άλλο χέρι για να ελέγξετε τη θέση της πριονοταινίας (26).
- Εάν η πριονοταινία (26) κινείται προς την μπροστινή πλευρά του τροχού της πριονοταινίας (8) να περιστραφεί η λαβή ρύθμισης (29) δεξιόστροφα.
- Ασφαλίστε τη ρύθμισή σας στον επάνω τροχό της πριονοταινίας (8) με βίδωμα του παξιμαδιού (30).
- Κλείστε τα δύο πλευρικά καλύμματα (12). Πιέστε το πλευρικό κάλυμμα μέχρι το τέρμα πάνω στον σκελετό της μηχανής (25). Το πλευρικό κάλυμμα πρέπει να κουμπώσει με κλικ. Κρατώντας πιεσμένο το πλευρικό κάλυμμα (12) βιδώστε τη λαβή (13).

5.4 Ρύθμιση εδράνου στήριξης (Εικ. 7-10)

- Μετά την αλλαγή της προιονταινίας πρέπει να ρυθμίσετε εκ νέου το έδρανο στήριξης στον κάτω και επάνω οδηγό της προιονταινίας.
- Υπόδειξη! Προτού ρυθμίσετε το έδρανο στήριξης, πρέπει να ρυθμίσετε την ένταση της προιονταινίας σύμφωνα με το εδάφιο 5.2 και τη θέση της προιονταινίας (26) στους τροχούς κίνησης κατά το εδάφιο 5.3.
- Υπόδειξη! Τα έδρανα στήριξης στηρίζουν μόνο την προιονταινία (26) κατά τη διάρκεια της διαδικασίας κοπής. Σε λειτουργία κενού η προιονταινία να μην έρχεται σε επαφή με το έδρανο.

5.4.1 Ρύθμιση εδράνου στήριξης (εικ. 7/8)

- Ρυθμίστε τον επάνω οδηγό της προιονταινίας (11) σε μεσαίο ύψος (βλ. 5.5).
- Λασκάρτε την εκάστοτε εσωτερικά εξάγωνη βίδα στο έδρανο επάνω αριστερά (39), δεξιά (40) και πίσω (41) με το εσωτερικά εξάγωνο κλειδί 4 mm. (57).
- Μετατοπίστε το έδρανο (39, 40, 41) τόσο μέχρι ίσα-ίσα να μην έρχονται σε επαφή με την προιονταινία (26) (μέγ. απόσταση 0,5 mm).
- Σφίγγετε τις εσωτερικά εξάγωνες βίδες με το εσωτερικά εξάγωνο κλειδί (57).
- Υπόδειξη! Εάν τοποθετήσετε μία προιονταινία με διαφορετικό πλάτος, μπορείτε να μετατοπίσετε ολόκληρη την επάνω μονάδα εδράνων (42), όπου μετατοπίζονται και τα 3 έδρανα (39, 40, 41) συγχρόνως.
- Λασκάρτε την εσωτερικά εξάγωνη βίδα 5 mm (43) με το εσωτερικά εξάγωνο κλειδί 5 mm (58). Μετατοπίστε την επάνω μονάδα εδράνων (42) τόσο μέχρι το πίσω έδρανο (41) ίσα-ίσα να μην ακουμπάει στην προιονταινία (μέγ. απόσταση 0,5 mm). Κατόπιν ξαναβιδώνετε την εσωτερικά εξάγωνη βίδα (43).
- Προσοχή! Η προιονταινία αχρηστεύεται εάν τα πλευρικά έδρανα (39, 40) έρχονται σε επαφή με τα δόντια της προιονταινίας! Ρυθμίστε το βάθος των πλευρικών εδράνων με την εσωτερικά εξάγωνη βίδα (43).

5.4.2 Ρύθμιση του κάτω εδράνου (εικ. 9a-10)

- Αποσυναρμολογήστε τον πάγκο εργασίας (15). (βλ. 5.1)
- Ανοίξτε το κάτω πλευρικό κάλυμμα (12) με λασκάρισμα της λαβής κλειδώματος (13).
- Γυρίστε το κάλυμμα (50) προς τα εμπρός,

έτσι ώστε να είναι προσβάσιμο το έδρανο.

- Λασκάρτε την εκάστοτε εσωτερικά εξάγωνη βίδα στο έδρανο κάτω αριστερά (44) και δεξιά (45) με το εσωτερικά εξάγωνο κλειδί 4 mm (57).
- Λασκάρτε την εσωτερικά εξάγωνη βίδα στο έδρανο κάτω πίσω (46) περνώντας το εσωτερικά εξάγωνο κλειδί 4 mm (57) μέσα από την οπή (49) και βαζοντάς το στην εσωτερικά εξάγωνη βίδα.
- Μετατοπίστε τα έδρανα (44, 45, 46) τόσο, μέχρι ίσα-ίσα να μην έρχονται σε επαφή με την προιονταινία (26) (μέγ. απόσταση 0,5 mm).
- Σφίγγετε τις εσωτερικά εξάγωνες βίδες με το εσωτερικά εξάγωνο κλειδί (57).
- Υπόδειξη! Εάν τοποθετήσετε μία προιονταινία με διαφορετικό πλάτος, μπορείτε να μετατοπίσετε ολόκληρη την επάνω μονάδα εδράνων (47), όπου μετατοπίζονται και τα 3 έδρανα (44, 45, 46) συγχρόνως.
- Λασκάρτε την εσωτερικά εξάγωνη βίδα 4 mm (48) με το εσωτερικά εξάγωνο κλειδί 4 mm (57). Μετατοπίστε την επάνω μονάδα εδράνων (47) τόσο μέχρι το πίσω έδρανο (46) ίσα-ίσα να μην ακουμπάει στην προιονταινία (μέγ. απόσταση 0,5 mm). Κατόπιν ξαναβιδώνετε την εσωτερικά εξάγωνη βίδα (48).
- Υπόδειξη! Η προιονταινία αχρηστεύεται εάν τα πλευρικά έδρανα (44, 45) έρχονται σε επαφή με τα δόντια της προιονταινίας! Ρυθμίστε το βάθος των πλευρικών εδράνων με την εσωτερικά εξάγωνη βίδα (48).
- Ξανακλείστε το πλευρικό κάλυμμα (12).

Υπόδειξη! Αφού ρυθμίσετε τα επάνω και κάτω έδρανα:

- Περιστρέψτε τον τροχό της προιονταινίας με το χέρι μεριές στροφές.
- Ελέγξτε τη ρύθμιση των εδράνων και ενδοχόμενως επαναρυθμίστε.

5.5 Ρύθμιση του επάνω οδηγού της προιονταινίας (εικ. 11)

- Χαλαρώστε τη λαβή ακινητοποίησης (32).
- Με περιστροφή του τροχού ρύθμισης (31) χαμηλώστε τον οδηγό της προιονταινίας (11) όσο πιο κοντά (απόσταση περ. 2-3 mm) προς το αντικείμενο που θέλετε να κόψετε.
- Ξανασφίξτε τη λαβή ακινητοποίησης (32).
- Η ρύθμιση να ελέγχεται η να επαναρυθμίζεται πριν από κάθε κοπή.

5.6 Ρύθμιση του πάγκου εργασίας σε 90° (εικ. 12)

- Ρυθμίστε τον οδηγό της προιονταινίας στο μέγιστο ύψος (βλ. 5.5).
- Λασκάρτε τη λαβή (18) (βλ. 5.1).
- Λασκάρτε την αντιστήριξη (34).
- Αφήστε 90° γωνία (a) μεταξύ της προιονταινίας (26) και του πάγκου εργασίας (15). (Η γωνία (a) δεν συμπαραδίδεται).
- Δώστε κλίση στον πάγκο εργασίας (15) με βίδωμα ή ξεβίδωμα της βίδας οδηγού (33) με το εσωτερικά εξαγώνο κλειδί (57) τόσο, ώστε η γωνία προς την προιονταινία (26) να είναι ακριβώς 90°.
- Για να σταθεροποιήσετε τη ρύθμιση αυτή ξανασφίξτε το παξιμάδι ασφαλείας (34).
- Ακινητοποιήστε πάλι τον πάγκο εργασίας (15) με τη λαβή (18).

5.7 Ποια προιονταινία να χρησιμοποιηθεί

Η συμπαραδιδόμενη προιονταινία προορίζεται για γενική χρήση. Τα ακόλουθα κριτήρια πρέπει να λάβετε υπόψη σας κατά την επιλογή της προιονταινίας:

- Με στενή προιονταινία μπορείτε να κόψετε στενότερες ακτίνες από ότι με φαρδύτερη προιονταινία.
- Μία πλατιά προιονταινία χρησιμοποιεί κανείς για ίσιες κοπές. Αυτό είναι ιδιαίτερα σημαντικό για κοπή ξύλων, επειδή η προιονταινία τείνει να ακολουθεί τα νερά του ξύλου και έτσι προκαλείται εύκολα απόκλιση από την επιθυμούμενη γραμμή κοπής.
- Οι προιονταινίες με λεπτά δόντια κόβουν πιο λεία, αλλά και πιο αργά από χοντρές προιονταινίες.

Προσοχή! Ποτέ μη χρησιμοποιείτε παραμορφωμένες ή σχισμένες προιονταινίες!

5.8 Αλλαγή προιονταινίας (εικ. 1/13)

- Ανοίξτε τα δύο πλευρικά καλύμματα (12) με λασκάρισμα των λαβών κλειδώματος (13).
- Αποσυναρμολογήστε τον οδηγό (37) (βλ. 5.1).
- Δώστε κλίση 45° στον πάγκο εργασίας (15).
- Στυρίψτε το κάλυμμα (50) προς τα εμπρός.
- Φέρτε πάλι τον πάγκο εργασίας (15) σε θέση 90°.
- Τραβήξτε προς τα επάνω το κάλυμμα (51).
- Ρυθμίστε τον οδηγό της προιονταινίας (11) σε μεσαίο ύψος μεταξύ του πάγκου εργασίας (15) και του περιβλήματος της μηχανής (25).

- Ανακουφίστε την προιονταινία (26) με αριστερόστροφη περιστροφή της βίδας σύσφιξης (9).
- Αφαιρέστε την προιονταινία (26) από τις τροχαλίες της προιονταινίας (7, 8) και μέσα από την σχισμή του πάγκου εργασίας (15).
- Προσαρμόστε τη νέα προιονταινία (26) πάλι στις δύο τροχαλίες (7,8).
- Προσοχή! Προσέξτε τη κατεύθυνση κίνησης, η λοξή κοπή των δοντιών πρέπει να δείχνει προς την κατεύθυνση κίνησης, δηλ. από τον επάνω οδηγό της προιονταινίας (11) προς τα κάτω. (βλ. βέλος στο επάνω πλευρικό κάλυμμα (12)).
- Τοποθετήστε πάλι το συρτό κάλυμμα (51).
- Δώστε κλίση 45° στον πάγκο εργασίας για να περιστρέψετε το κάλυμμα (50) προς τα πίσω. Ρυθμίστε πάλι τον πάγκο εργασίας (15) στις 90° και επανατοποθετήστε τον οδηγό (37).
- Τεντώστε και ρυθμίστε τη νέα προιονταινία (26) και ρυθμίστε το κάτωάδρανο (βλ. 5.2, 5.3, 5.4).
- Κλείστε το πλευρικό κάλυμμα (12).
- Προειδοποιήση! Μετά από κάθε αλλαγή προιονταινίας να ελέγχετε εάν η προιονταινία (26) κινείται ελεύθερα σε κάθετη θέση με κλίση του πάγκου εργασίας (15) 45° στο ένθετο του πάγκου εργασίας (17).
- Πριν αρχίσετε να εργάζεστε με το πριόνι, να ελέγχετε την λειτουργικότητα των συστημάτων ασφαλείας.

5.9 Αντικατάσταση των λαστιχένιων επιφανειών κίνησης των τροχαλιών της προιονταινίας (εικ. 14)

Οι λαστιχένιες επιφάνειες (3) των τροχαλιών της προιονταινίας (7, 8) φθείρονται μετά από ένα χρονικό διάστημα από τα δόντια της προιονταινίας και πρέπει να αντικαθίστανται.

- Αφαιρέστε την προιονταινία (26) (βλ. 5.8).
- Ανυψώστε την άκρη του λάστιχου (3) με ένα μικρό κατσαβίδι (b) και τραβήξτε από την επάνω προιοντροχαλία (8). (Το σταυροκατσαβίδι (b) δεν συμπαραδίδεται)
- Τα ίδια βήματα ακολουθείται ανάλογα και για την κάτω τροχαλία (7).
- Προσαρμόστε τη νέα λαστιχένια επιφάνεια κίνησης (3) και επανατοποθετήστε την προιονταινία (26).
- Τεντώστε και ρυθμίστε την προιονταινία (26) καθώς και το επάνω και κάτω έδρανο (βλ. 5.2, 5.3, 5.4).

5.10 Αλλαγή του ένθετου του πάγκου εργασίας (εικ. 15)

Σε περίπτωση φθοράς ή βλάβης πρέπει να αντικατασταθεί το ένθετο του πάγκου εργασίας (17), διαφορετικά υφίσταται σοβαρός κίνδυνος τραυματισμού.

- Λασκάρτε τη βίδα του ένθετου του πάγκου εργασίας (17) με σταυροκατσαβίδι (c). (Το σταυροκατσαβίδι (c) δεν συμπαραδίδεται)
- Βγάλτε προς τα επάνω το φθαρμένο ένθετο του πάγκου εργασίας (17).
- Η συναρμολόγηση του νέου ένθετου γίνεται στην αντίστροφη σειρά.

5.11 Σύνδεση αναρρόφησης (εικ. 2)

Η πριονοκορδέλα είναι εξοπλισμένη με ένα στόμιο αναρρόφησης (6) για ροκανίδια. Συνδέστε την πριονοκορδέλα σε σύστημα αναρρόφησης των ροκανιδιών (δεν συμπαραδίδεται) συνδέοντας το σωλήνα του συστήματος αναρρόφησης στο στόμιο αναρρόφησης (6).

5.12 Στήριγμα ξύλου ώθησης (εικ. 16)

Το ξύλο ώθησης (35) πρέπει, όταν δεν χρησιμοποιείται, να φυλάσσεται στο στήριγμα (36).

6. Χειρισμός

6.1 Διακόπτης ενεργοποίησης/ απενεργοποίησης (εικ. 17)

- Πιέζοντας το πράσινο πλήκτρο „I“ μπορείτε να ενεργοποιήσετε το πριόνι.
- Για να απενεργοποιήσετε πάλι το πριόνι, πρέπει να πιέσετε τον κόκκινο διακόπτη „0“.
- Η πριονοκορδέλα είναι εξοπλισμένη με ένα διακόπτη υποπίεσης. Σε περίπτωση διακοπής του ρεύματος, πρέπει να επαναενεργοποιήσετε την πριονοκορδέλα.

6.2 Λάμπα LED (εικ. 4/17)

- Για καλό φωτισμό της περιοχής εργασίας μπορείτε να χρησιμοποιήσετε εκτός από τον φωτισμό του χώρου και μία λάμπα LED (28). Ο διακόπτης ενεργοποίησης/ απενεργοποίησης της λάμπας LED (56) βρίσκεται λίγο πιο πάνω από τον διακόπτη ενεργοποίησης/απενεργοποίησης (1).
- Ενεργοποίηση: Θέση διακόπτη „ON“
- Απενεργοποίηση: Θέση διακόπτη „OFF“

6.3 Παράλληλος οδηγός (εικ. 18)

- Ο παράλληλος οδηγός (24) μπορεί να τοποθετηθεί αριστερά και δεξιά από την πριονοταινία (26) στον πάγκο εργασίας (15).
- Ο παράλληλος οδηγός (24) πρέπει να τοποθετηθεί στον οδηγό (37) του πάγκου εργασίας (15).
- Με τη βοήθεια της κλίμακας (23) στον πάγκο εργασίας (37) μπορεί να ρυθμιστεί ο παράλληλος οδηγός (24) όπως επιθυμείτε.
- Με πίεση του μοχλού (21) μπορεί να ασφαλιστεί ο παράλληλος οδηγός στην επιθυμούμενη θέση.
- Υπόδειξη! Εάν δεν αρκεί η δύναμη έντασης του παράλληλου οδηγού (24), μπορείτε να την αυξήσετε με το παξιμάδι ρύθμισης (22) στην πίσω άκρη του παράλληλου οδηγού (24).

6.4 Λοξές κοπές (εικ. 4)

Για να εκτελέσετε λοξές κοπές προς την πριονοταινία (26) μπορείτε να δώσετε στον πάγκο εργασίας (15) κλίση 0° - 45°.

- Λασκάρτε τη λαβή (18).
- Δώστε κλίση στον πάγκο εργασίας (15), όσο χρειάζεται για να ρυθμιστεί η επιθυμούμενη γωνία στην κλίμακα (16).
- Ξανασφίγγετε τη λαβή (18).
- Προσοχή! Όταν ο πάγκος εργασίας (15) βρίσκεται σε κλίση, να τοποθετηθεί ο παράλληλος οδηγός (24), στην κατεύθυνση εργασίας δεξιά από την πριονοταινία (26) προς την πλευρά με κλίση προς τα κάτω (όσο είναι δυνατό λόγω του πλάτους του κατεργαζόμενου αντικείμενου), ώστε να ασφαλιστεί το αντικείμενο από ολίσθηση.

6.5 Εγκάρσιο τέρμα (εικ. 1)

- Σπρώξτε το παράλληλο τέρμα (10) στην αυλάκωση του πάγκου εργασίας (15).
- Μπορείτε να χρησιμοποιήσετε το παράλληλο τέρμα (10) για να εκτελέσετε γωνιακές προς την πριονοταινία (26) κοπές.
- Λασκάρτε τη βίδα ασφάλισης (52).
- Ρύθμιση του εγκάρσιου τέρματος στην επιθυμούμενη γωνία.
- Κατόπιν σφίγγετε πάλι τη βίδα ασφάλισης (52).

Κίνδυνος!

Ποτέ μη χρησιμοποιείτε συγχρόνως τον εγκάρσιο οδηγό (10) και τον παράλληλο οδηγό (24). Σύγχρονη χρήση του κατεργαζόμενου αντικείμενου με τον παράλληλο οδηγό (24) και τον εγκάρσιο οδηγό (10) αυξάνει τη πιθανότητα

μπλοκαρίσματος του δίσκου και μπορεί να προκαλέσει αντίκρουση.

7. Λειτουργία

Προειδοποίηση!

- Μετά από κάθε νέα ρύθμιση συνιστούμε μία δοκιμαστική κοπή για έλεγχο των ρυθμίσεων.
- Σε όλα τα είδη κοπών πρέπει να τοποθετηθεί ο επάνω οδηγός της ταινίας (11) όσο πιο κοντά γίνεται στο κατεργαζόμενο αντικείμενο (βλ. 5.5).
- Να κρατάτε το αντικείμενο πάντα και με τα δύο χέρια και επίπεδα πάνω στον πάγκο εργασίας (15) ώστε να αποφευχθεί ενδεχόμενο μπλοκάρισμα της πριονοταινίας (26).
- Η ώθηση να γίνεται πάντα με ομοιόμορφη πίεση, που να αρκεί ώστε η πριονοταινία να κόβει το υλικό χωρίς πρόβλημα, αλλά να μη μπλοκάρει.
- Να χρησιμοποιείτε πάντα τον παράλληλο οδηγό (24) και τον εγκάρσιο οδηγό (10) μόνο για τις κοπές, για τις οποίες μπορούν να χρησιμοποιηθούν.
- Είναι πάντα καλύτερο να εκτελεσθεί μία κοπή σε ένα βήμα εργασίας, παρά σε περισσότερα που ενδεχομένως απαιτούν ένα τράβηγμα προς τα πίσω του αντικείμενου. Εάν παρ'όλα αυτά δεν είναι δυνατόν να αποφευχθεί το τράβηγμα προς τα πίσω, πρέπει προηγουμένως να απενεργοποιηθεί η πριονοκορδέλλα και το αντικείμενο να τραβηχτεί αφού ακινητοποιηθεί πρώτα η πριονοταινία (26).
- Κατά την κοπή πρέπει να οδηγείται το αντικείμενο πάντα με την μακρύτερη πλευρά του.

Κίνδυνος! Κατά την κατεργασία στενών αντικειμένων πρέπει να χρησιμοποιείτε οπωσδήποτε ένα ξύλο ώθησης. Το ξύλο ώθησης (35) να είναι πάντα έτοιμο προς χρήση στην προβλεπόμενη στερέωση (36) στο πλάι του πριονιού.

7.1 Εκτέλεση κατά μήκος κοπών (εικ. 19)

Εδώ κόβετε ένα αντικείμενο σε κατά μήκος κατεύθυνση.

- Ρυθμίστε τον παράλληλο οδηγό (24) στην αριστερή πλευρά (όσο είναι δυνατό) της πριονοταινίας (26) ανάλογα με το

επιθυμούμενο πλάτος.

- Χαμηλώστε τον οδηγό της πριονοταινίας (11) πάνω στο αντικείμενο. (βλ. 5.5)
- Ενεργοποίηση πριονιού
- Πιέζετε μία άκρη του αντικείμενου με το δεξί χέρι πάνω στον παράλληλο οδηγό (24), ενώ η επίπεδη πλευρά βρίσκεται πάνω στον πάγκο εργασίας (15).
- Ωθείτε το αντικείμενο με ομοιόμορφη πίεση κατά μήκος του παράλληλου οδηγού (24) στην πριονοταινία (26).
- Προσοχή: Να ασφαλίσετε μακριά αντικείμενα για να μη πέσουν στο τέλος της διαδικασίας κοπής (π.χ. με βάση κλπ.)

7.2 Εκτέλεση λοξών κοπών (εικ. 20)

- Ρυθμίστε τον πάγκο εργασίας στη σωστή γωνία (βλ. 6.4).
- Εκτελέστε την κοπή όπως περιγράφεται στο εδάφιο (7.1).

7.3 Εκτέλεση εγκάρσιων κοπών (εικ. 21)

- Σπρώξτε τον εγκάρσιο οδηγό (10) στο αυλάκι του πάγκου εργασίας (15) και ρυθμίστε την επιθυμούμενη γωνία. (βλ. 6.5)
- Χαμηλώστε τον οδηγό της πριονοταινίας (11) πάνω στο αντικείμενο. (βλ. 5.5)
- Πιέστε το αντικείμενο δυνατά πάνω στον εγκάρσιο οδηγό (10).
- Ενεργοποίηση πριονιού
- Σπρώξτε τον εγκάρσιο οδηγό (10) και το αντικείμενο που θέλετε να κόψετε προς την κατεύθυνση της πριονοταινίας για την εκτέλεση της κοπής.
- Προειδοποίηση! Να κρατάτε πάντα καλά το κατεργαζόμενο αντικείμενο και όχι το κομμάτι που θα κόψετε.
- Να σπρώχνετε τον εγκάρσιο οδηγό (10) πάντα τόσο βαθιά, μέχρι να κοπεί τελείως το αντικείμενο που κόβετε.

7.4 Κοπές με ελεύθερο χέρι (εικ. 22)

Ένα από τα σημαντικότερα χαρακτηριστικά μίας πριονοκορδέλας είναι η απλή στρογγυλή κοπή.

- Χαμηλώστε τον οδηγό της πριονοταινίας (11) πάνω στο αντικείμενο. (βλ. 5.5)
- Ενεργοποίηση πριονιού
- Πιέστε το αντικείμενο πάνω στον πάγκο εργασίας (15) και ωθήστε το αργά στην πριονοταινία (26).
- Κατά την κοπή με ελεύθερο χέρι να εργάζεστε με χαμηλότερη ταχύτητα, ώστε η πριονοκορδέλλα (26) να μπορεί να ακολουθεί την επιθυμούμενη γραμμή.
- Σε πολλές περιπτώσεις βοηθάει η πρόχειρη

πρώτη κοπή γωνιών και στροφών σε απόσταση περίπου 6 mm από τη γραμμή.

- Εάν χρειαστεί να κόψετε στροφές που είναι πολύ στενές για την χρησιμοποιούμενη πριονοταινία, πρέπει να κάνετε πρώτα βοηθητικές κοπές μέχρι την μπροστινή πλευρά της στροφής, έτσι ώστε οι κοπές αυτές να πέσουν σαν απορρίμματα ξύλου όταν κόψετε την οριστική ακτίνα.

8. Μεταφορά

Να μεταφέρετε την πριονοκορδέλα κρατώντας την με ένα χέρι από το πόδι (5) και με το άλλο στη βάση της μηχανής (25). Προσοχή! Για την ανύψωση ή την μεταφορά να μη χρησιμοποιείτε ποτέ διαχωρίζοντα μέσα ασφαλείας.

9. Καθαρισμός, συντήρηση και παραγγελία ανταλλακτικών

Κίνδυνος!

Πριν από οποιαδήποτε ρύθμιση, εργασία συντήρησης ή επισκευής να βγάξετε το φως από την πρίζα.

9.1 Καθαρισμός

- Να κρατάτε όσο πιο ελεύθερα από σκόνη και ακαθαρσίες γίνεται τα συστήματα προστασίας, τις σχισμές εξαερισμού και το κέλυφος του μοτέρ. Σκουπίζετε τη συσκευή με ένα καθαρό πανί, ή καθαρίστε το με πεπεισμένο αέρα σε χαμηλή πίεση.
- Συνιστούμε να καθαρίζετε τη συσκευή αμέσως μετά από κάθε χρήση.
- Να καθαρίζετε τη συσκευή τακτικά με ένα νωπό πανί και λίγο μαλακό σαπούνι. Μη χρησιμοποιείτε καθαριστικά ή διαλύτες, γιατί δεν αποκλείεται να καταστρέψουν την επιφάνεια της συσκευής. Προσέξτε να μην περάσει νερό στο εσωτερικό της συσκευής. Η διεύθυνση νερού σε ηλεκτρική συσκευή αυξάνει τον κίνδυνο ηλεκτροπληξίας.

9.2 Συντήρηση

Στο εσωτερικό της συσκευής δεν υπάρχουν εξαρτήματα που χρειάζονται συντήρηση.

9.3 Παραγγελία ανταλλακτικών και αξεσουάρ:

Κατά την παραγγελία ανταλλακτικών να αναφέρετε τα εξής:

- Τύπος της συσκευής
- Αριθμός είδους της συσκευής
- Αριθμός ταύτισης της συσκευής
- Αριθμός ανταλλακτικού

Θα βρείτε τις ισχύουσες τιμές και πληροφορίες στην ιστοσελίδα www.Einhell-Service.com



Συμβουλή! Για ένα καλό αποτέλεσμα της εργασίας σας σάς συνιστούμε αξεσουάρ ανώτερης ποιότητας της **kwb !**
www.kwb.eu
welcome@kwb.eu

9.4 Ρύθμιση της έντασης του τραπεζοειδούς μάντα (εικ. 23/24)

Να ελέγχετε τακτικά εάν ο τραπεζοειδής μάντας (53) έχει τη σωστή ένταση. Εάν η ένταση δεν είναι επαρκής, μπορείτε να την ξαναρυθμίσετε.

- Με μακριά τρύπα στο στήριγμα της μονάδας του κινητήρα (2) μπορείτε να ρυθμίσετε το ύψος.
- Λασκάρτε τις δύο εσωτερικά εξάγωνες βίδες 6 mm (54) και πιέστε τη μονάδα του κινητήρα (2) προς τα κάτω. (Το εξάγωνο κλειδί 6 mm δεν συμπαράδίδεται).
- Μόλις πετύχετε την απαιτούμενη ένταση του τραπεζοειδή μάντα (53) ξανασφίγγετε την εσωτερικά εξάγωνη βίδα 6mm (54).
- Προσοχή! Μετά τη ρύθμιση της έντασης πρέπει να εξασφαλίσετε να είναι παράλληλοι ο άξονας του κινητήρα και ο άξονας του κάτω τροχού της πριονοταινίας (7).
- Σε αντίθετη περίπτωση διορθώστε την κλίση της μονάδας του κινητήρα (2) με τις δύο βίδες ρύθμισης (55).

10. Διάθεση στα απορρίμματα και επαναχρησιμοποίηση

Η συσκευή βρίσκεται σε μία συσκευασία προς αποφυγή ζημιών κατά τη μεταφορά. Αυτή η συσκευασία αποτελείται από πρώτες ύλες και έτσι μπορεί να επαναχρησιμοποιηθεί ή να ανακυκλωθεί. Η συσκευή και τα εξαρτήματά της αποτελούνται από διάφορα υλικά, όπως π.χ. μέταλλο και πλαστικά υλικά. Δεν επιτρέπεται η απόρριψη ελαττωματικών συσκευών στα οικιακά απορρίμματα. Σωστή απόρριψη είναι η παράδοση σε κατάλληλα κέντρα συλλογής μεταχειρισμένων συσκευών. Εάν δεν γνωρίζετε πού βρίσκεται παρόμοιο κέντρο συλλογής μεταχειρισμένων συσκευών, ρωτήστε στη διοίκηση της κοινότητάς σας.

11. Φύλαξη

Να διατηρείτε τη συσκευή και τα αξεσουάρ της σε σκοτεινό, στεγνό χώρο, χωρίς παγετό, και μακριά από παιδιά. Η ιδανική θερμοκρασία αποθήκευσης είναι μεταξύ 5 και 30 °C. Να φυλάξετε την ηλεκτρική σας συσκευή στην πρωτότυπη συσκευασία της.



Μόνο για κράτη-μέλη της Ε.Ε.

Μη πετάτε τις ηλεκτρικές συσκευές στα οικιακά απορρίμματα!

Σύμφωνα με την ευρωπαϊκή Οδηγία 2012/19/EK για απόβλητα ειδών ηλεκτρικού και ηλεκτρονικού εξοπλισμού και την ενσωμάτωσή της σε εθνικό δίκαιο, πρέπει η παλιές ηλεκτρικές συσκευές να συγκεντρώνονται και να παραδίδονται για ανακύκλωση φιλική για το περιβάλλον.

Εναλλακτική λύση ανακύκλωσης αντί για επιστροφή

Ο ιδιοκτήτης της ηλεκτρικής συσκευής υποχρεούται αντί της επιστροφής να συμβάλει στη σωστή ανακύκλωση σε περίπτωση που δεν συνεχίζει να χρησιμοποιεί τη συσκευή. Η παλιά συσκευή μπορεί να παραχωρηθεί σε κέντρο επιστροφής ηλεκτρικών συσκευών με την έννοια των εθνικών νόμων ανακύκλωσης και διαχείρισης αποβλήτων. Δεν συμπεριλαμβάνονται τα τμήματα παλιών συσκευών και τα βοηθητικά στοιχεία χωρίς ηλεκτρικά εξαρτήματα.

Η ανατύπωση ή οποιαδήποτε άλλη μορφής αναπαραγωγή της τεκμηρίωσης ή άλλων δικαιολογητικών που αναφέρονται στα προϊόντα, ακόμη και αποσπασματικά, επιτρέπεται μόνο με ρητή συγκατάθεση της iSC GmbH.

Με επιφύλαξη τεχνικών τροποποιήσεων

Ενημέρωση για το σέρβις

Σε όλες τις χώρες που αναφέρονται στην εγγύηση έχουμε αρμόδια συνεργεία που συνεργάζονται μαζί μας, η διεύθυνση των οποίων προκύπτει από την εγγύηση. Τα συνεργεία αυτά βρίσκονται στη διάθεσή σας για επισκευές, ανταλλακτικά ή αξεσουάρ ή για την αγορά αναλώσιμων.

Προσέξτε ότι στη συσκευή αυτή τα ακόλουθα εξαρτήματα υπόκεινται σε κοινή φθορά ή ότι χρειάζονται τα ακόλουθα αναλώσιμα.

Κατηγορία	Παράδειγμα
Φθειρόμενα εξαρτήματα*	Οδηγητικός τροχός, τραπεζοειδής ιμάντας
Αναλώσιμα υλικά/αναλώσιμα τμήματα*	Κορδέλα
Ελλείψεις	

* δεν συμπεριλαμβάνονται υποχρεωτικά στο περιεχόμενο της συσκευασίας!

Σε περίπτωση ελαττωμάτων ή σφαλμάτων σας παρακαλούμε να δηλώστε την περίπτωση στο ίντερνετ στο www.Einhell-Service.com. Προσέξτε να περιγράψετε με ακρίβεια το σφάλμα και απαντήστε στις ακόλουθες ερωτήσεις:

- Λειτούργησε σωστά η συσκευή ή είχε από την αρχή κάποιο ελάττωμα?
- Μήπως προσέξατε κάτι περίεργο προτού παρουσιαστεί το ελάττωμα (σύμπτωμα ή βλάβη)?
- Ποια δυσλειτουργία παρατηρείται στη συσκευή (κύριο σύμπτωμα)? Περιγράψτε αυτή τη δυσλειτουργία.

Εγγύηση

Αξιότιμη πελάτιστα, αξιότιμε πελάτη,

τα προϊόντα μας υπόκεινται σε αυστηρό έλεγχο ποιότητας. Εάν η συσκευή αυτή παρ' όλα αυτά κάποτε δεν λειτουργήσει άψογα, λυπούμαστε πολύ και σας παρακαλούμε να αποτανθείτε προς το τμήμα μας εξυπηρέτησης πελατών στην διεύθυνση που αναφέρεται στην κάρτα αυτή. Ευχαρίστως είμαστε και τηλεφωνικά στη διάθεσή σας στον αριθμό σέρβις που αναφέρεται στην κάρτα εγγύησης. Για την αξίωση της εγγύησης ισχύουν τα εξής:

1. Αυτοί οι όροι εγγύησης ισχύουν μόνο για καταναλωτές, δηλ. για φυσικά πρόσωπα που δεν χρησιμοποιούν το προϊόν αυτό ούτε για επαγγελματικούς σκοπούς ούτε για άλλη ανεξάρτητη απασχόληση. Αυτοί οι όροι εγγύησης ρυθμίζουν πρόσθετες παροχές εγγύησης που υπόσχεται ο πιο κάτω κατασκευαστής πέραν της νόμιμης εγγύησης στους αγοραστές των νέων συσκευών του. Δεν θίγονται από την εγγύηση αυτή οι νόμιμες αξιώσεις σας εγγύησης. Η εγγύησή μας σας παρέχεται δωρεάν.
2. Η εγγύηση επεκτείνεται αποκλειστικά και μόνο σε ελαττώματα σε μία συσκευή του πιο κάτω κατασκευαστή και που αφορούν ελαττώματα υλικού ή κατασκευής και περιορίζεται ατά την κρίση μας στην αποκατάσταση αυτών των ελαττωμάτων της συσκευής ή στην αντικατάστασή της. Παρακαλούμε να προσέξετε πως οι συσκευές μας δεν προορίζονται για επαγγελματική, βιοτεχνική ή βιομηχανική χρήση. Για το λόγο αυτό δεν συνάπτεται σύμβαση εγγύησης σε περίπτωση κατά την οποία η συσκευή χρησιμοποιήθηκε κατά τη διάρκεια της εγγύησης σε βιομηχανικές ή βιοτεχνικές επιχειρήσεις ή εάν εκτέθηκε σε παρόμοια εντατική χρήση.
3. Από την εγγύησή μας εξαιρούνται τα εξής:
 - Βλάβες της συσκευής που οφείλονται σε μη τήρηση των οδηγιών συναρμολόγησης ή σε όχι σωστή εγκατάσταση, μη τήρηση των οδηγιών χρήσης (όπως π.χ. σύνδεση σε εσφαλμένη τάση ή σε λάθος είδος ρεύματος) ή σε μη τήρηση των όρων συντήρησης και ασφαλείας ή σε περίπτωση έκθεσης της συσκευής σε ασυνήθιστες καιρικές συνθήκες ή σε έλλειψη φροντίδας και συντήρησης.
 - Βλάβες της συσκευής που οφείλονται σε καταχρηστική ή εσφαλμένη χρήση (όπως π.χ. υπερφόρτωση της συσκευής ή χρήση μη εγκεκριμένων εργαλείων ή αξεσουάρ), σε είσοδο ξένων αντικειμένων στη συσκευή (όπως π.χ. άμμος, πέτρες ή σκόνη, βλάβες μεταφοράς), άσκηση βίας ή ξένη επέμβαση (όπως π. χ. βλάβη από πτώση).
 - Βλάβες της συσκευής ή τμημάτων της συσκευής που οφείλονται σε συνήθη ή φυσική φθορά.
4. Η διάρκεια της εγγύησης ανέρχεται σε 24 μήνες και αρχίζει από την ημερομηνία της αγοράς της συσκευής. Οι αξιώσεις εγγύησης πρέπει να γερθούν πριν τη λήξη της διάρκειας της εγγύησης εντός δύο εβδομάδων από την διαπίστωση του ελαττώματος. Αποκλείονται αξιώσεις εγγύησης μετά την πάροδο της διάρκειας της εγγύησης. Η επισκευή ή η αντικατάσταση δεν συνεπάγεται την επέκταση της διάρκειας της εγγύησης ούτε την νέα έναρξη της διάρκειας της εγγύησης για τη συσκευή ή για ενδεχομένως χρησιμοποιηθέντα νέα ανταλλακτικά. Αυτό ισχύει και στην περίπτωση σέρβις επί τόπου.
5. Για την αξίωση της εγγύησης παρακαλούμε να δηλώσετε την ελαττωματική σας συσκευή στο: www.Einhell-Service.com. Να έχετε μαζί σας την απόδειξη της νέας συσκευής. Οι συσκευές που αποστέλλονται χωρίς αποδείξεις και χωρίς πινακίδα στοιχείων, αποκλείονται από την εγγύηση λόγω μη δυνατότητας ταξινόμησης. Εάν το ελάττωμα καλύπτεται από την εγγύηση, θα σας επιστραφεί αμέσως είτε η επισκευασμένη συσκευή είτε μία καινούργια συσκευή.

Ευχαρίστως επισκευάζουμε ελαττώματα της συσκευής έναντι πληρωμής, εάν τα ελαττώματα αυτά δεν καλύπτονται από την εγγύηση. Για το σκοπό αυτό παρακαλούμε να στείλετε τη συσκευή στη διεύθυνση του σέρβις μας.

Για αναλώσιμα και σε περίπτωση που λείπουν εξαρτήματα παραπέμπουμε στους περιορισμούς αυτής της εγγύησης σύμφωνα με τους πληροφορίες σέρβις αυτών των οδηγιών χρήσης.

- D** erklärt folgende Konformität gemäß EU-Richtlinie und Normen für Artikel
- GB** explains the following conformity according to EU directives and norms for the following product
- F** déclare la conformité suivante selon la directive CE et les normes concernant l'article
- I** dichiara la seguente conformità secondo la direttiva UE e le norme per l'articolo
- NL** verklaart de volgende overeenstemming conform EU richtlijn en normen voor het product
- E** declara la siguiente conformidad a tenor de la directiva y normas de la UE para el artículo
- P** declara a seguinte conformidade, de acordo com as diretiva CE e normas para o artigo
- DK** attesterer følgende overensstemmelse i medfør af EU-direktiv samt standarder for artikel
- S** förklarar följande överensstämmelse enl. EU-direktiv och standarder för artikeln
- FIN** vakuuttaa, että tuote täyttää EU-direktiivin ja standardien vaatimukset
- EE** tõendab toote vastavust EL direktiivile ja standarditele
- CZ** vydává následující prohlášení o shodě podle směrnice EU a norem pro výrobek
- SLO** potrjuje sledečo skladnost s smernico EU in standardi za izdelek
- SK** vydáva nasledujúce prehlásenie o zhode podľa smernice EÚ a noriem pre výrobok
- H** a cikkekhez az EU-irányvonal és Normák szerint a következő konformitást jelenti ki
- PL** deklaruje zgodność wymiennego poniżej artykułu z następującymi normami na podstawie dyrektywy WE.
- BG** декларира съответното съответствие съгласно Директива на ЕС и норми за артикул
- LV** paskaidro šādu atbilstību ES direktīvai un standartiem
- LT** apibūdina šį atitikimą EU reikalavimams ir prekės normoms
- RO** declară următoarea conformitate conform directivei UE și normelor pentru articolul
- GR** δηλώνει την ακόλουθη συμμόρφωση σύμφωνα με την Οδηγία ΕΚ και τα πρότυπα για το προϊόν
- HR** potvrđuje sljedeću usklađenost prema smjernicama EU i normama za artikl
- BIH** potvrđuje sljedeću usklađenost prema smjernicama EU i normama za artikl
- RS** potvrđuje sledeću usklađenost prema smernicama EZ i normama za artikal
- RUS** следующим удостоверяется, что следующие продукты соответствуют директивам и нормам ЕС
- UKR** проголошує про зазначену нижче відповідність виробу директивам та стандартам ЄС на виріб
- MK** ja izjavuva slednata soobraznost согласно EY-direktivata i normite za artikli
- TR** Ürünü ile ilgili AB direktifleri ve normları gereğince aşağıda açıklanan uygunluğu belirtir
- N** erklærer følgende samsvar i henhold til EU-direktivet og standarder for artikkel
- IS** Lýsir uppfyllingu EU-reglna og annarra staðla vöru

Bandsäge TC-SB 245 L (Einhell)

- 2014/29/EU
- 2005/32/EC_2009/125/EC
- (EU)2015/1188
- 2014/35/EU
- 2006/28/EC
- 2014/30/EU
- 2014/32/EU
- 2014/53/EU
- 2014/68/EU
- (EU)2016/426
- Notified Body:
- (EU)2016/425
- 2011/65/EU_(EU)2015/863
- 2006/42/EC
- Annex IV
- Notified Body: TÜV SÜD Product Service GmbH (0123)
Ridlerstraße 65, D-80339 München, Germany
- Reg. No.: M6A 024192 1968 Rev. 00
- 2000/14/EC_2005/88/EC
- Annex V
- Annex VI
- Noise: measured L_{wa} = dB (A); guaranteed L_{wa} = dB (A)
P = KW; L/Ø = cm
- Notified Body:
- 2012/46/EU_(EU)2016/1628
- Emission No.:

**Standard references: EN 61029-1; EN 61029-2-5;
EN 55014-1; EN 55014-2; EN 61000-3-2; EN 61000-3-3**

Landau/Isar, den 02.09.2020

Andreas Weichselgärtner/General-Manager

Dong/Product-Management

First CE: 2020

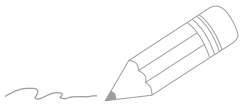
Art.-No.: 43.080.35 I.-No.: 11019

Subject to change without notice

Archive-File/Record: NAPR020505

Documents registrar: Korbinian Wasmeier

Wiesenweg 22, D-94405 Landau/Isar



A series of horizontal lines for writing, starting from the top right of the pencil and extending across the page.

