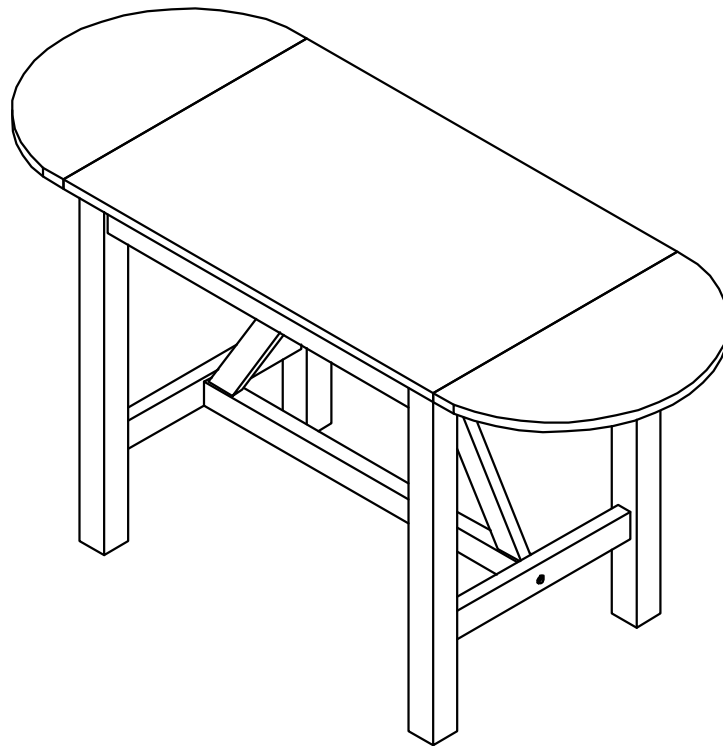


MONTAGEANLEITUNG

Artikelnummer: WF301475AAD

Dieses Set ist in 2 Boxen enthalten. Wenn Sie keine vollen 2 Boxen erhalten, wenden Sie sich bitte an unseren Kundenservice

Essgruppe-Esstische :



D Gebrauchsanweisung

NL Gebruiksrichtlijnen

IT Istruzioni per l'uso

CZ Pokyny k použití

HU Használati útmutató

PT Instruções de utilização

SK Pokyny k použitiu

GB Instructions for use

FR Instructions d'utilisation

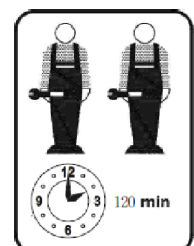
PL Instrukcja obsługi

ES Instrucciones de empleo

RO Instrucțiuni de folosire

RU Инструкция по монтажу

TR Kullanım talimatları



**FR-Notice de montage / EN-Assembly instructions / PT - Instruções de montagem /
ES-Prospecto de montaje / DE - Montageanleitung / IT - Istruzioni di montaggio/
NL-Montagehandleiding**

FR-IMPORTANT! CONSERVER POUR CONSULTATION ULTERIEURE:LIRE ATTENTIVEMENT

- . Amonter par un adulte. Un adulte doit vérifier le bon assemblage avant l'emploi
- . ATTENTION! tenir les vis et petits éléments et sachets hors de portée des enfants
- . Bien identifier les éléments avant de commencer le montage
- . Ne pas utiliser votre article lorsque l'un de ses éléments est cassé ou manquant
- . En cas de problème contactez notre service après-vente
- . Toujours suivre les instructions du fabricant
- . Entretien: nettoyer avec un chiffon doux et sec. En cas de taches plus grosses, frottez soigneusement avec une éponge légèrement humide et non abrasive

EN-IMPORTANT! KEEP FOR FUTURE REFERENCE:READ CAREFULLY

- . To be assembled by an adult. Assembly must be checked by an adult before use
- . WARNING! keep all screws, small parts and plastic bags out of the reach of children
- . Properly identify all parts before assembling
- . Never use your item if any of its parts are broken or missing
- . Should any problems arise, please contact our After Sales Service
- . Manufacturer's instructions shall be followed at all times
- . Care: clean with a soft, dry cloth. In case of larger stains, carefully rub with a slightly damp, non-abrasive sponge

PT-IMPORTANTE! GARDE PARA CONSULTA POSTERIOR:LER ESTAS INSTRUÇÕES CUIDADOSAMENTE

- . A ser montado por um adulto. Um adulto deve verificar a boa montagem antes da utilização
- . Atenção! mantenha os parafusos, acessórios pequenos e saco de plástico fora do alcance das crianças
- . Identique bem os acessórios antes de começar a montagem
- . Não utilizar o artigo se um dos elementos está em falta ou danificado
- . Para qualquer esclarecimento, contacte os nossos serviços através do telefone
- . As instruções do fabricante devem ser sempre cumpridas
- . Manutenção:limpe com um pano macio e seco. Em caso de manchas maiores, esfregue cuidadosamente com uma esponja ligeiramente húmida e não abrasiva

ES-IMPORTANTE! CONSERVAR PARA FUTURAS CONSULTAS:LEER DETENIDAMENTE

- . A montar por un adulto. Un adulto debe comprobar el buen montaje antes de la utilización
- . ¡ADVERTENCIA! mantener los tornillos, los pequeños elementos y bolsitas fuera del alcance de los niños
- . Identificar debidamente los elementos antes de empezar el montaje
- . No utilizar este artículo si uno de los elementos falta o esta roto
- . Si tiene problemas, contactar nuestro servicio postventa
- . Deben seguirse siempre las instrucciones del fabricanteCuidados: limpiar con un paño suave y seco. En caso de manchas grandes, frotar con cuidado utilizandouna esponja húmeda no abrasiva

DE-WICHTIG! FÜR SPÄTERE BEZUGNAHME AUFBEWAHREN:SORGFÄLTIG LESEN

- . Von einem Erwachsenen zu montieren. Die korrekte Montage muss vor Gebrauch von einem Erwachsenen geprüft werden
- . Achtung! die Schrauben und kleinen Teile ausserhalb der Reichweite von Kindern lagern
- . Vor Montagebeginn alle Teile identifizieren
- . Ihren Artikel nicht benutzen,wenn eines seiner Bestandteile beschädigt ist oder fehlt
- . Im Problemfall Ihren Kundendienst anrufen
- . Stets die Herstelleranweisungen beachten
- . Wartung: Mit einem weichen, trockenen Tuch reinigen. Bei größeren Flecken vorsichtig mit einem leicht feuchten,nicht scheuernden Schwamm abreiben

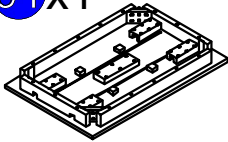

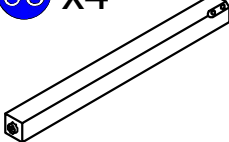
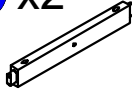
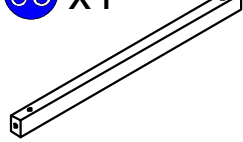

IT- IMPORTANTE!CONSERVARE QUESTE INFORMAZIONI PER ULTERIORI CONSULTAZIONI:LEGGI ATTENTAMENTE

- . Il montaggio deve essere eseguito da un adulto. Un adulto dovrà verificare il corretto montaggio prima dell'uso
- . ATTENZIONE! tenere le viti ed i componenti di piccole dimensioni lontano dalla portata dei bambini
- . Controllare i pezzi prima del montaggio
- . L'articolo non deve essere utilizzato in caso di elementi mancanti o danneggiati
- . In caso di necessità contattare il nostro servizio post-vendita
- . Seguire sempre le istruzioni del costruttore
- . Manutenzione: pulire con un panno morbido e asciutto.Per le macchine più grandi, strofinare accuratamente con una spugna leggermente umida e non abrasiva

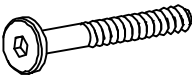
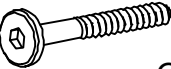



NL-BELANGRIJK! BEWAAR VOOR LATERE RAADPLEGING:LEES AANDACHTIG


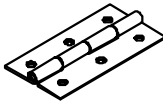

- . Moet door een volwassene worden gemonteerd. Voor gebruik moet een volwassene controleren dat het product goed in elkaar is gezet
- . WAARSCHUWING! schroeven en kleine elementen en zakjes buiten bereik van kinderen houden
- . De elementen goed identificeren alvorens met de montage te beginnen
- . Uw artikel niet gebruiken wanneer een van de onderdelen kapot is of ontbreekt
- . Neem bij problemen contact op met onze klantenservice
- . Volg altijd de instructies van de fabrikant
- . Onderhoud: maak schoon met een zachte en droge doek. In geval van grotere vlekken, veeg voorzichtig schoon met een licht bevochtigde en niet-schurende spons

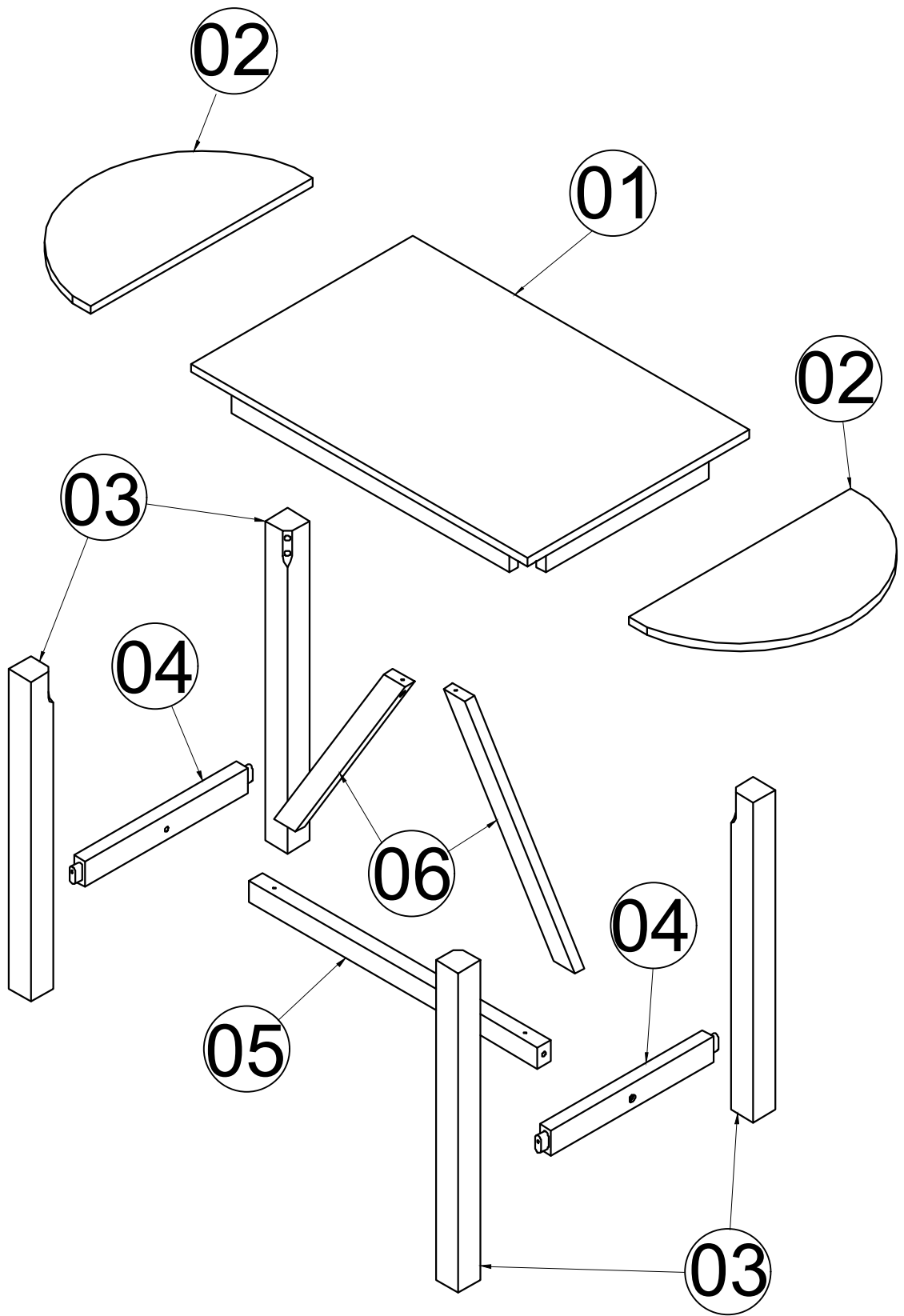
WF301475AAD

 <p>01 x1</p>	 <p>02 x2</p>	 <p>03 x4</p>	 <p>04 x2</p>	 <p>05 x1</p>
 <p>06 x2</p>				

Hardware-Liste

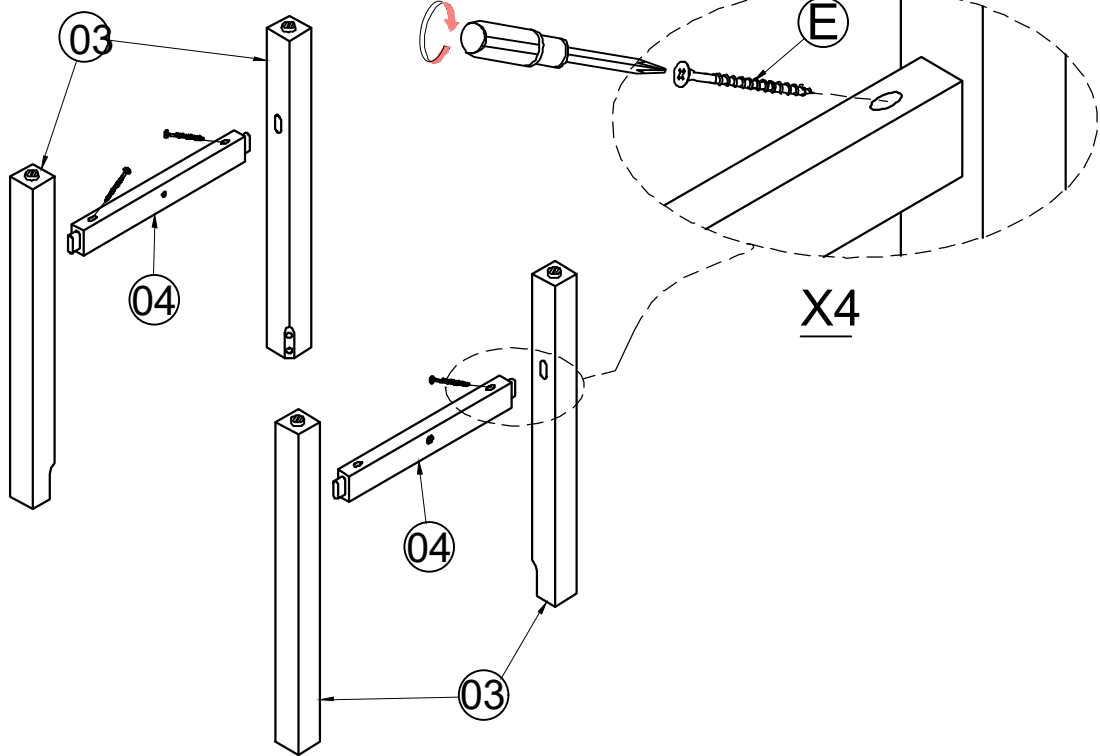
A	 \varnothing 5/16" x 40mm	08
B	 \varnothing 1/4" x 38mm	02
C	 \varnothing 5/16" x 13mm	08
D	 \varnothing 5/16" x 19mm	08
E	 M4 x 50mm	08

F	 M3.5 x 15mm	24
G	 HINGE	04
H	 4mm	01

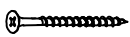


01

No include

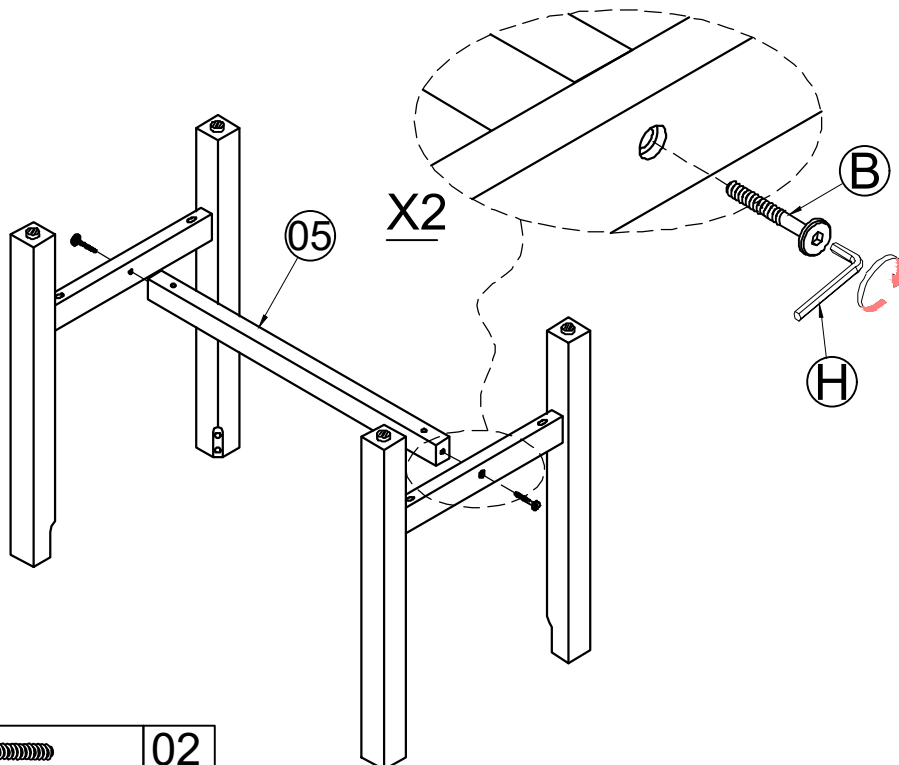


E



04

02



B



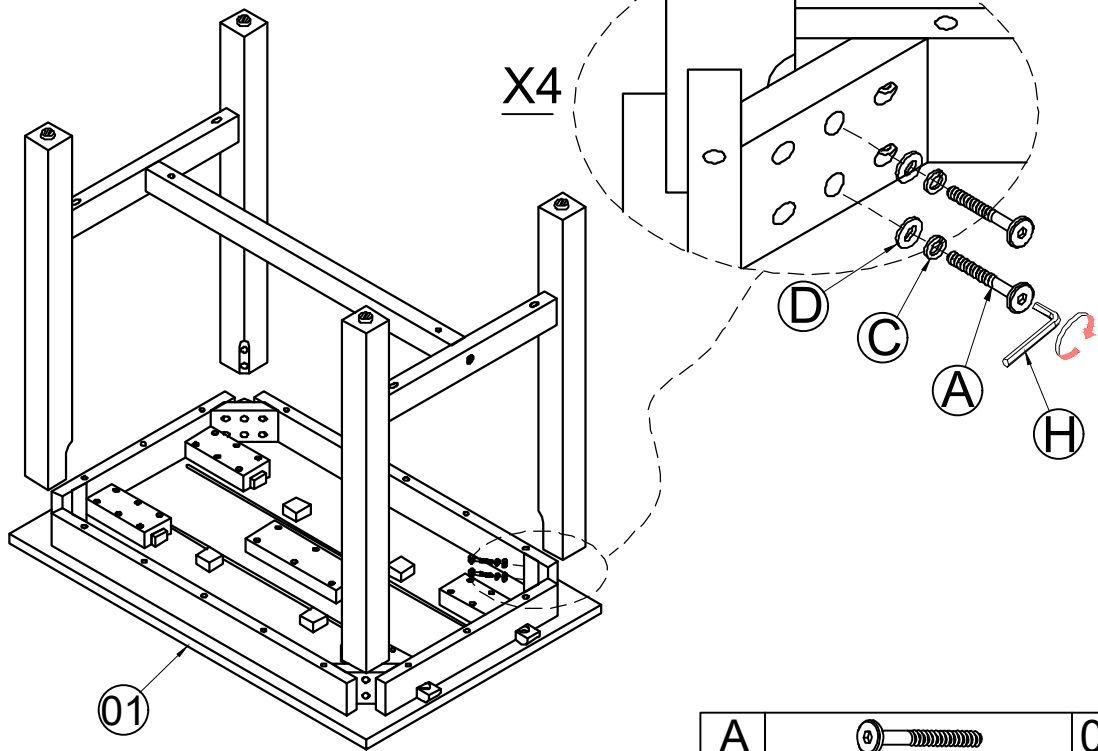
02

H



01

03

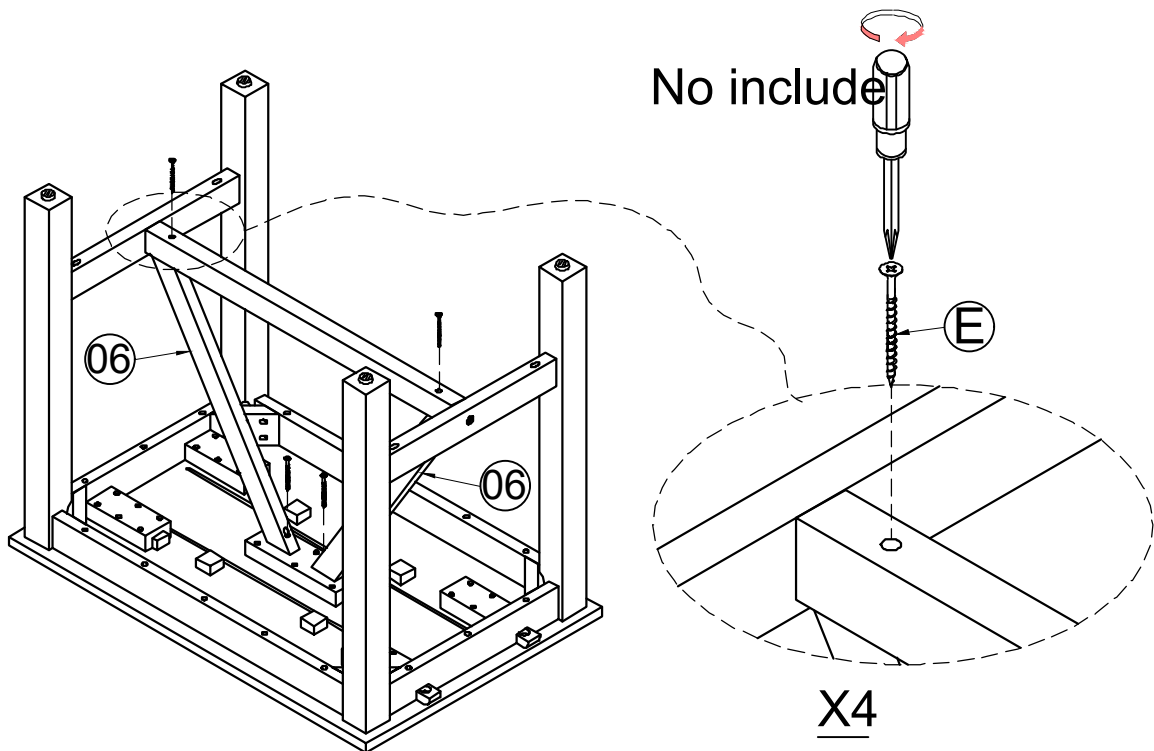


X4

A		08
C		08
D		08

H		01
---	--	----

04



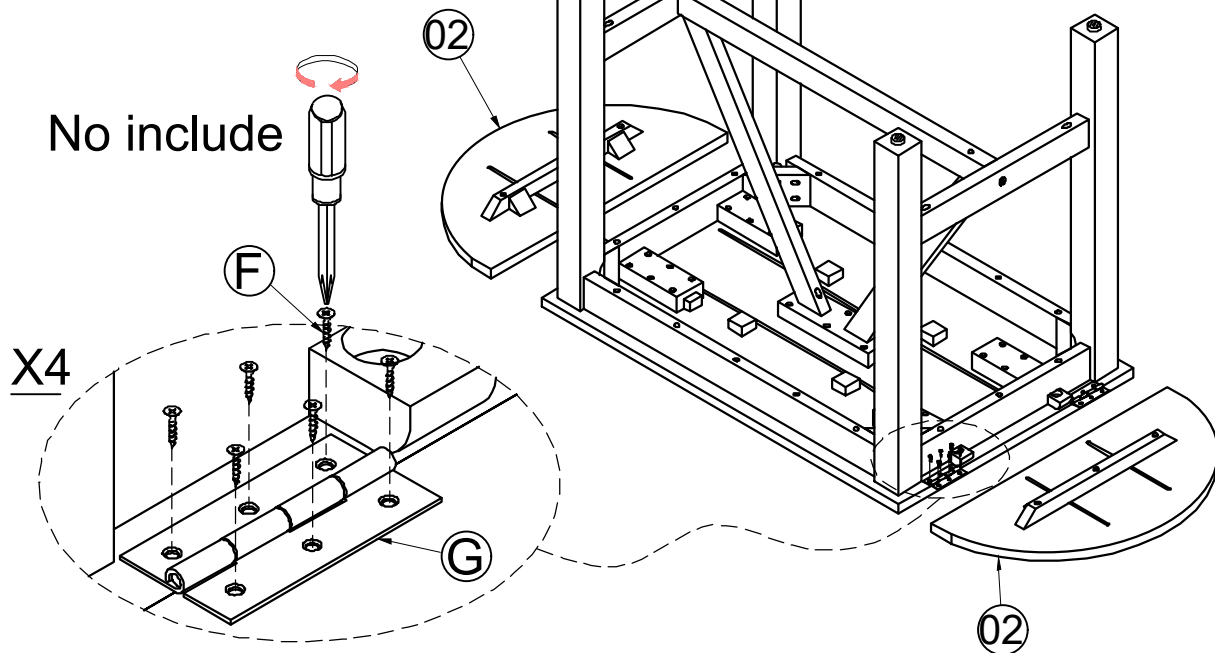
No include


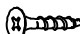
X4

E		04
---	--	----

05

No include



G		04
F		24

06

