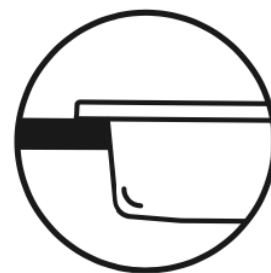
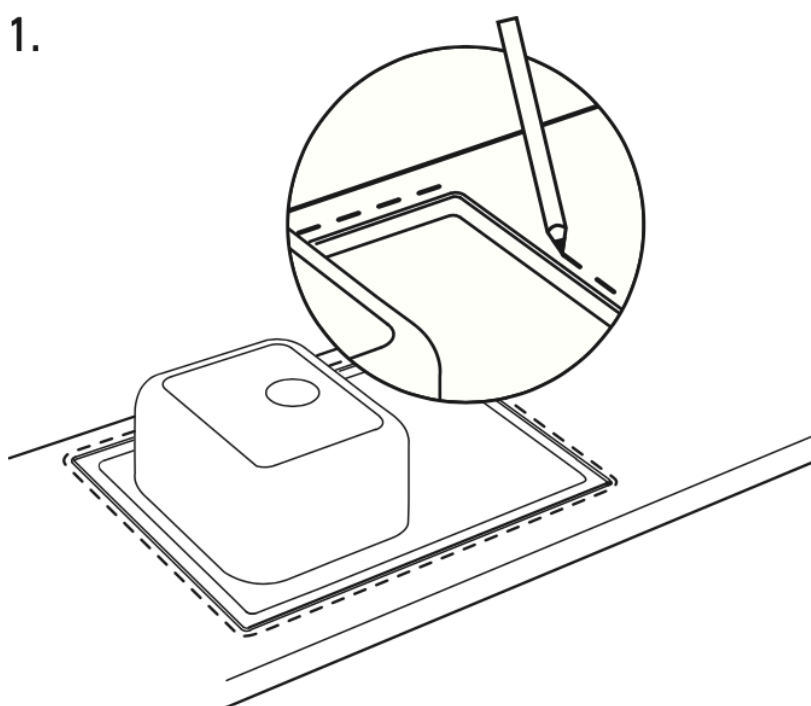


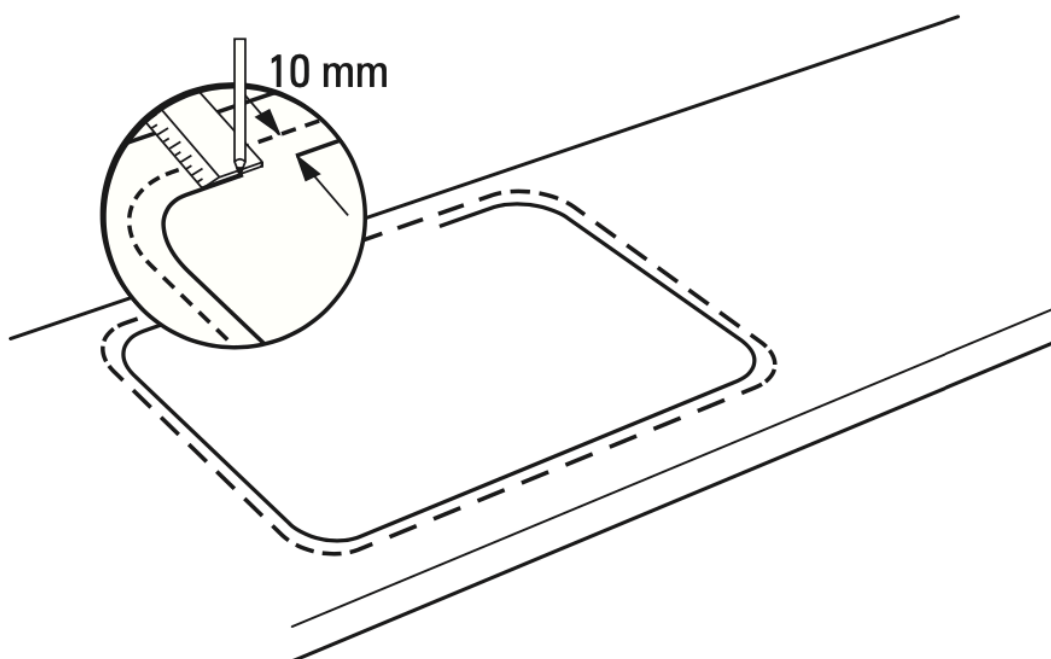
I. WPUSZCZANY/ Inset



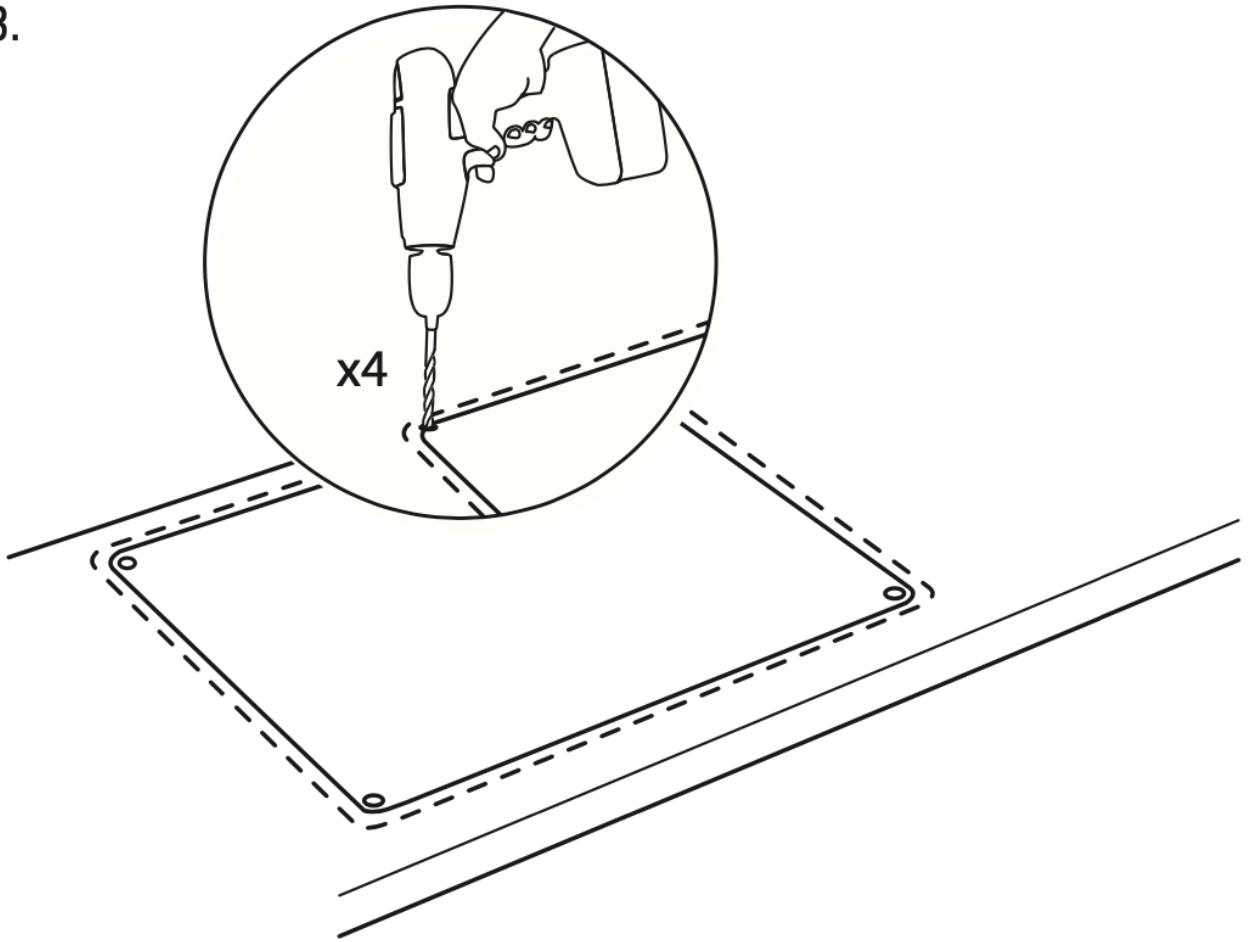
1.



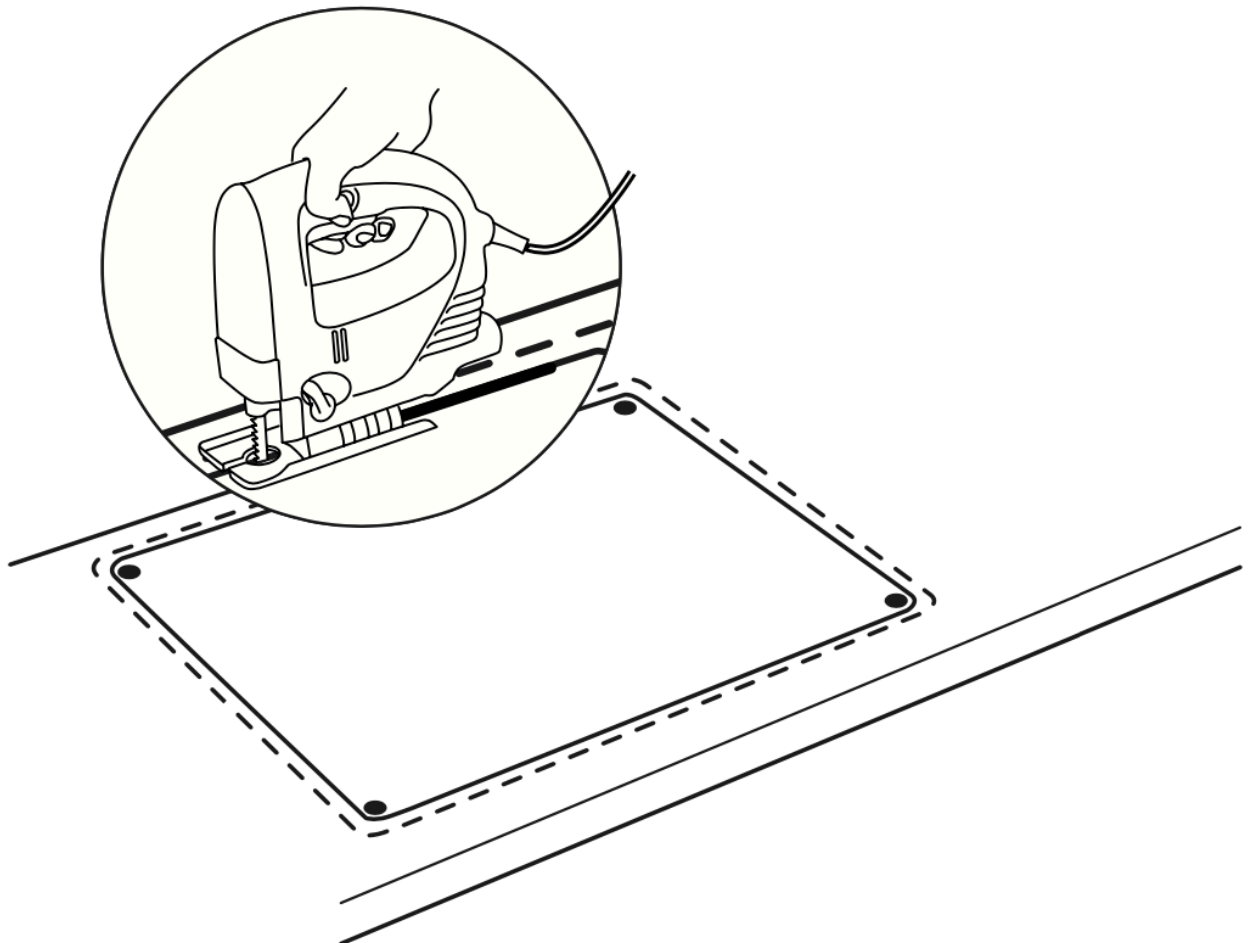
2.



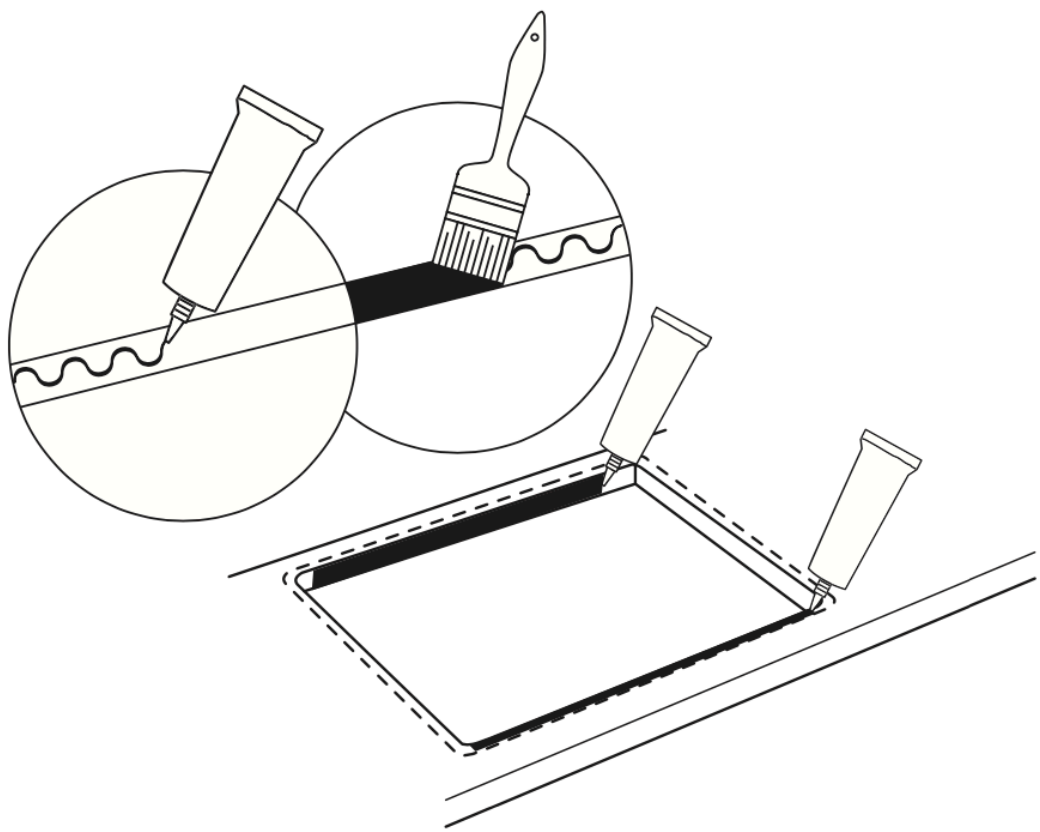
3.



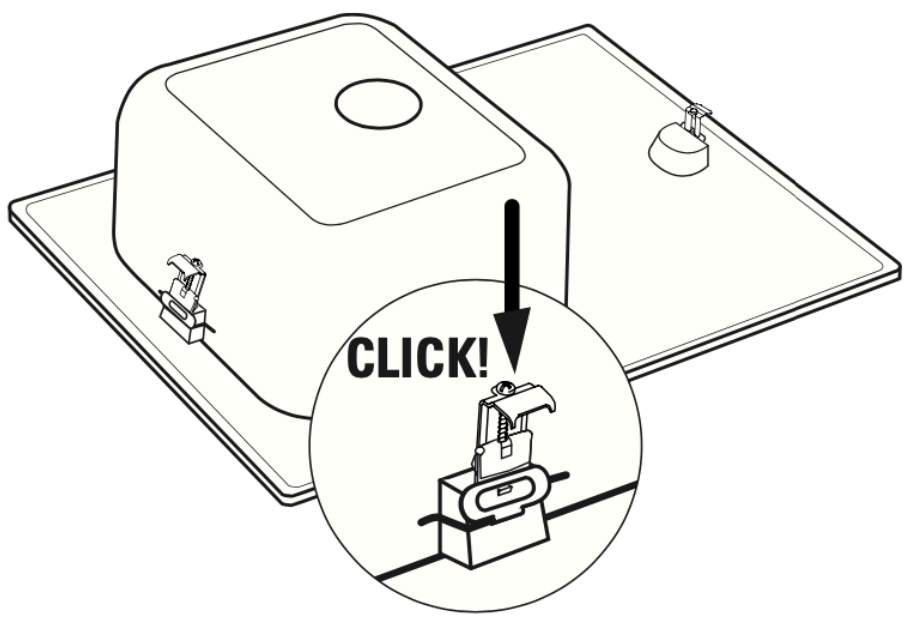
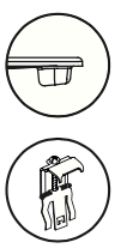
4.



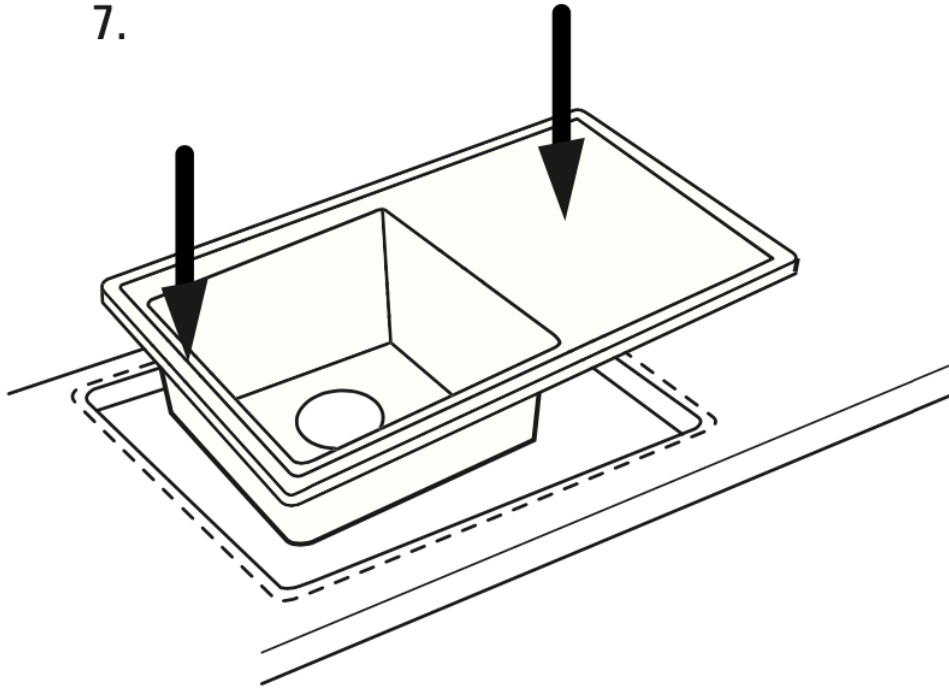
5.



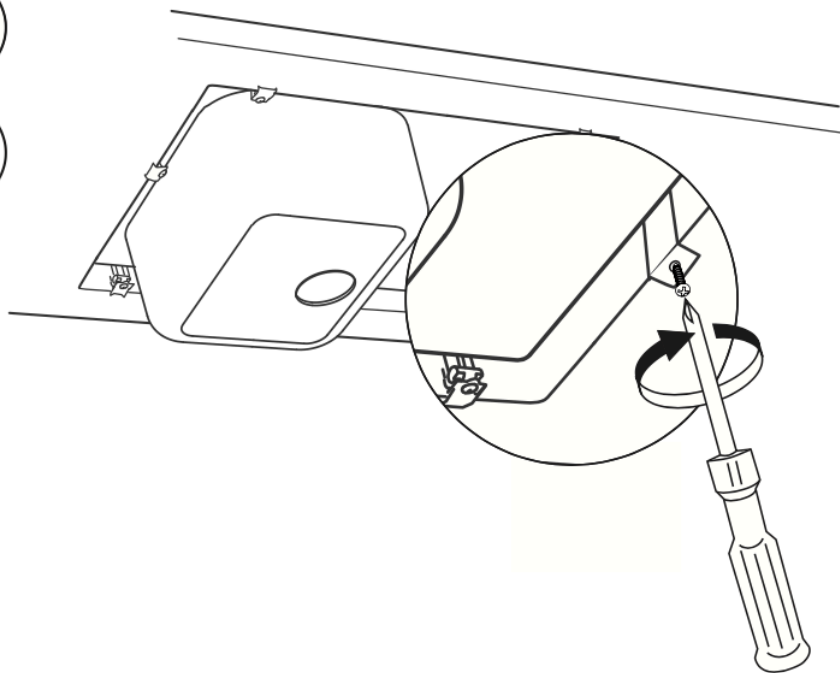
6B.



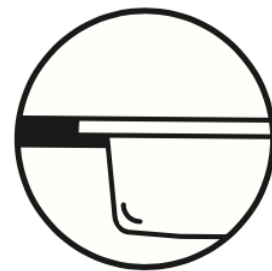
7.



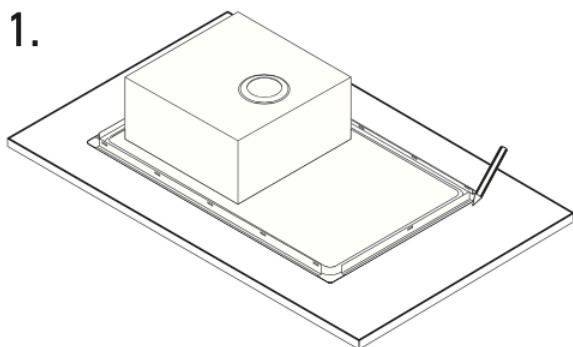
8B.



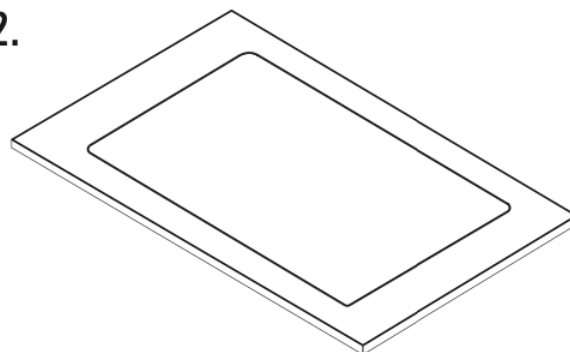
II. NA RÓWNI Z BLATEM/ Flush mount



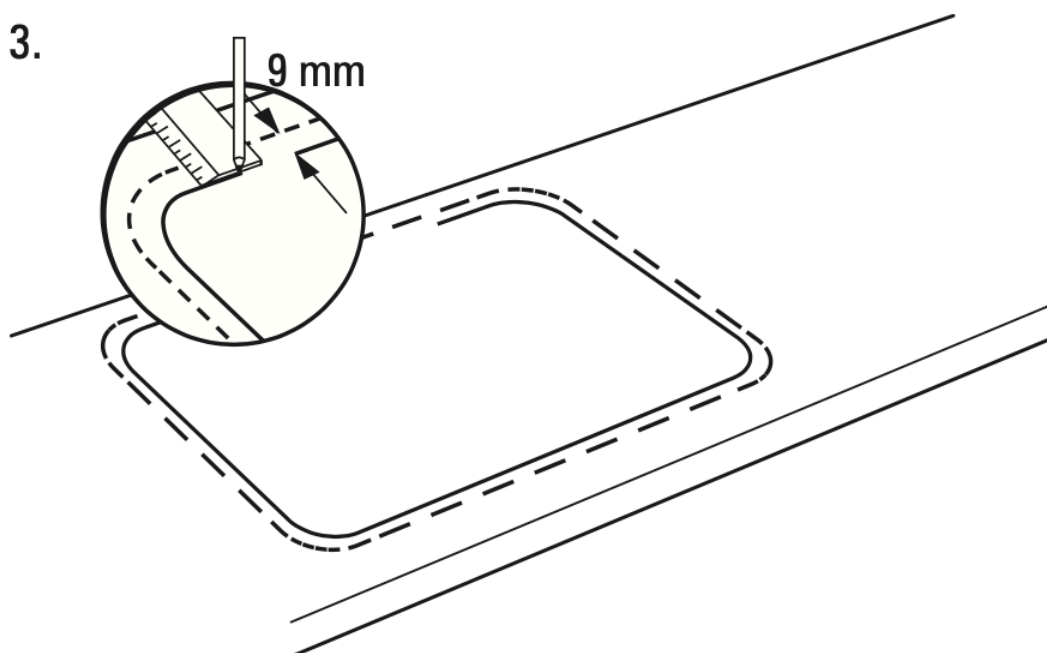
1.



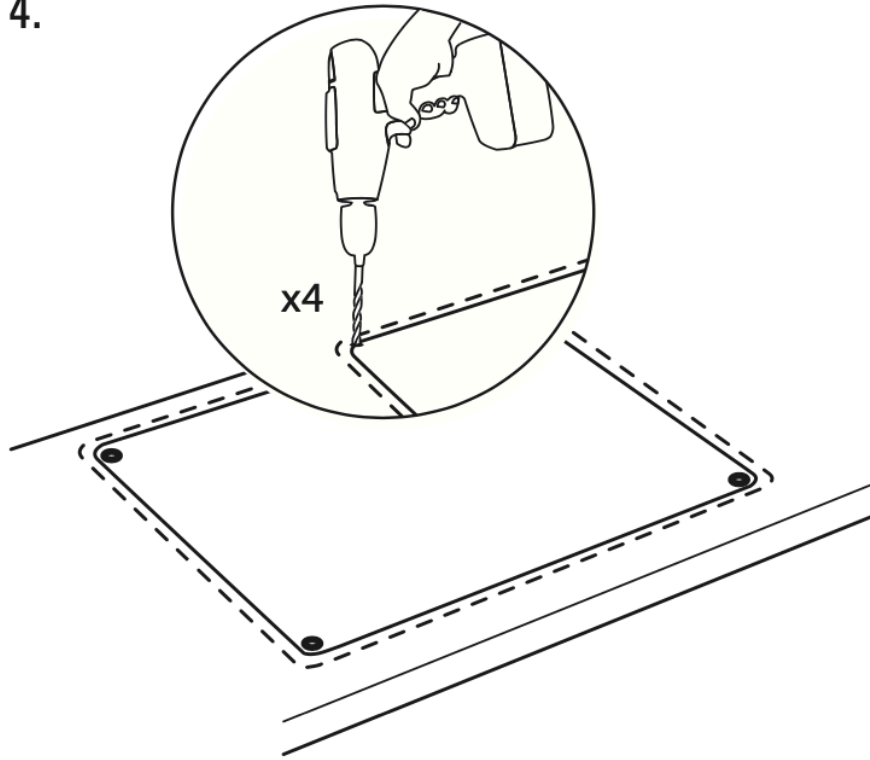
2.



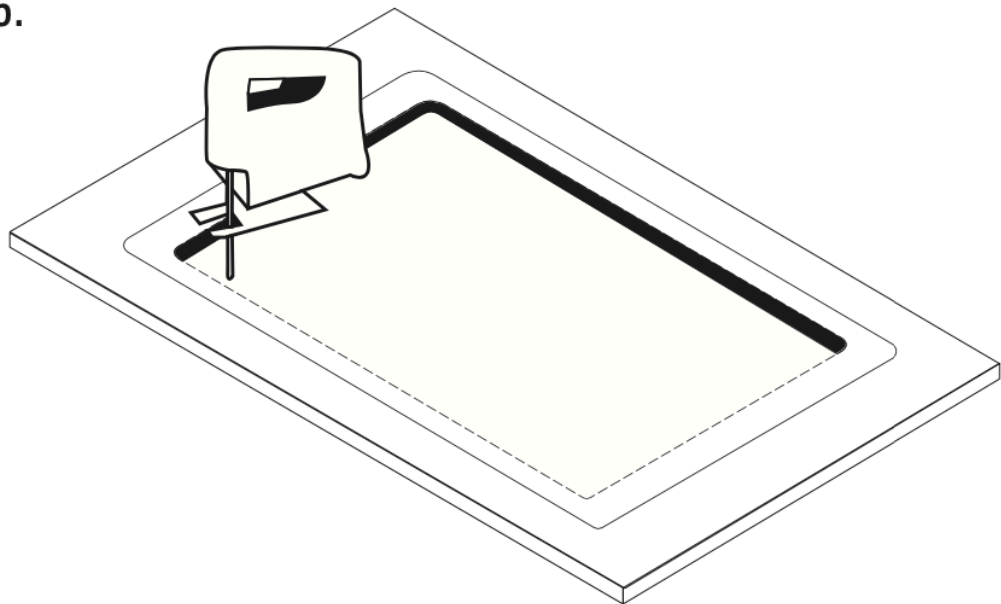
3.



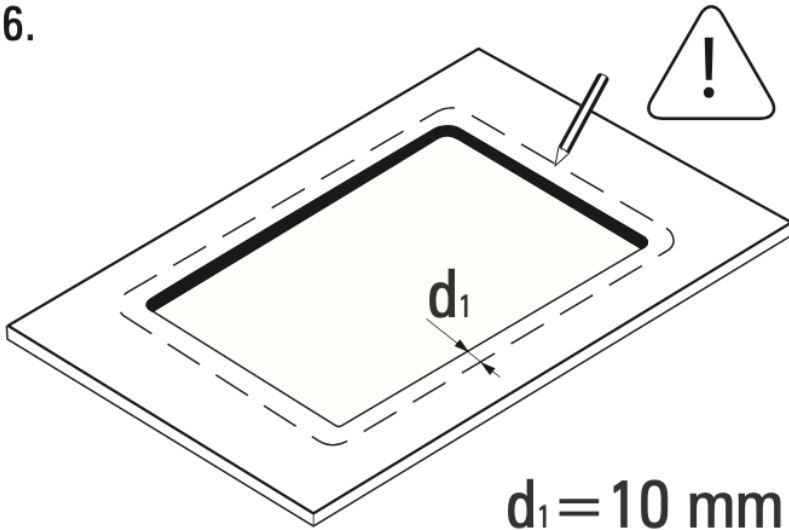
4.



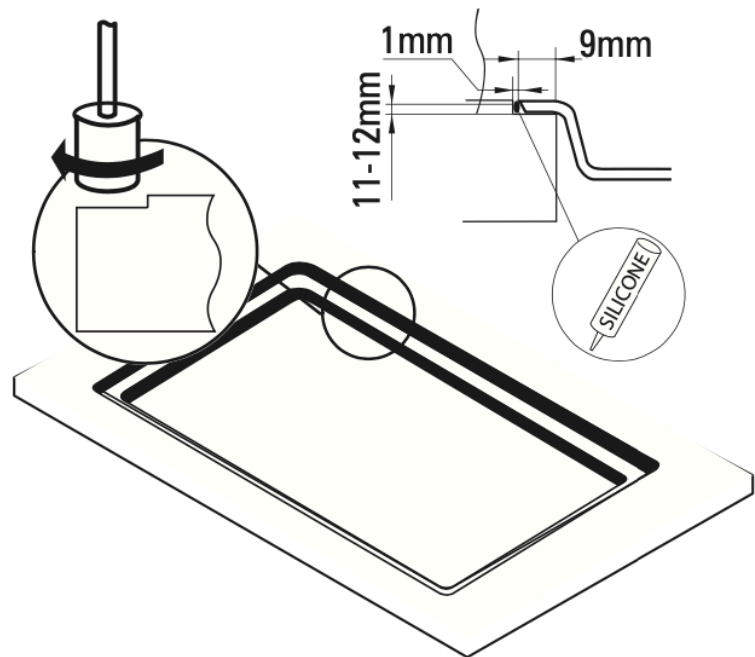
5.



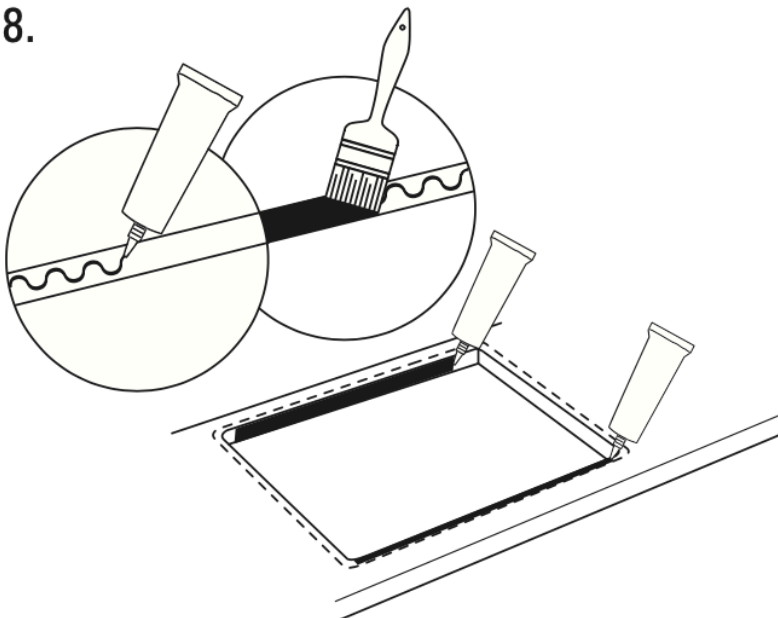
6.



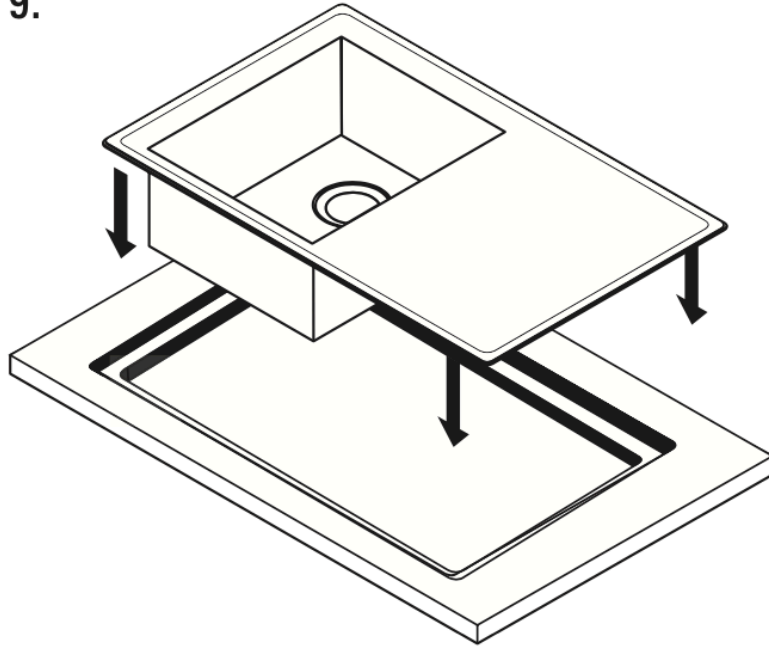
7.



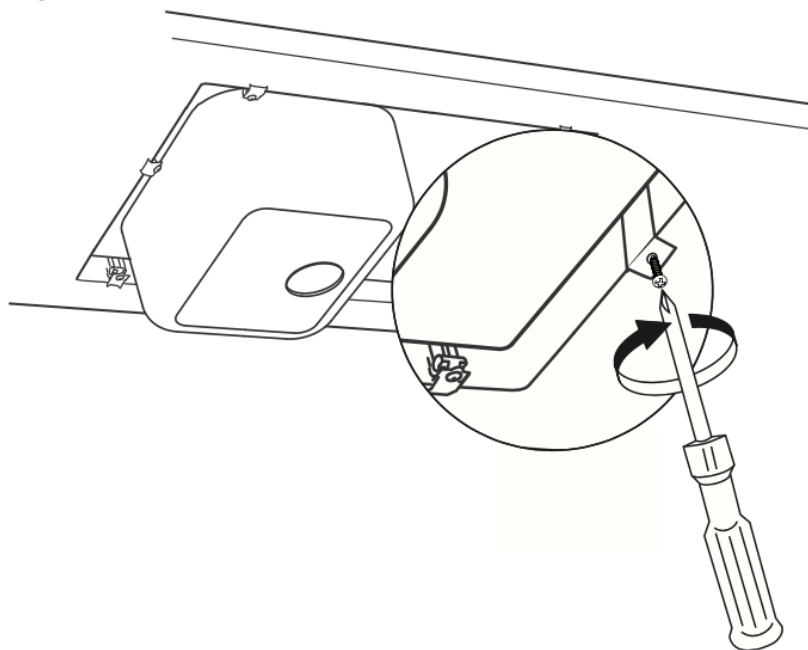
8.



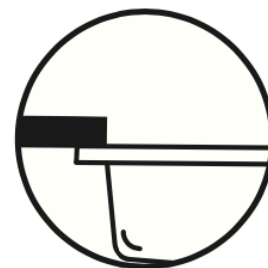
9.



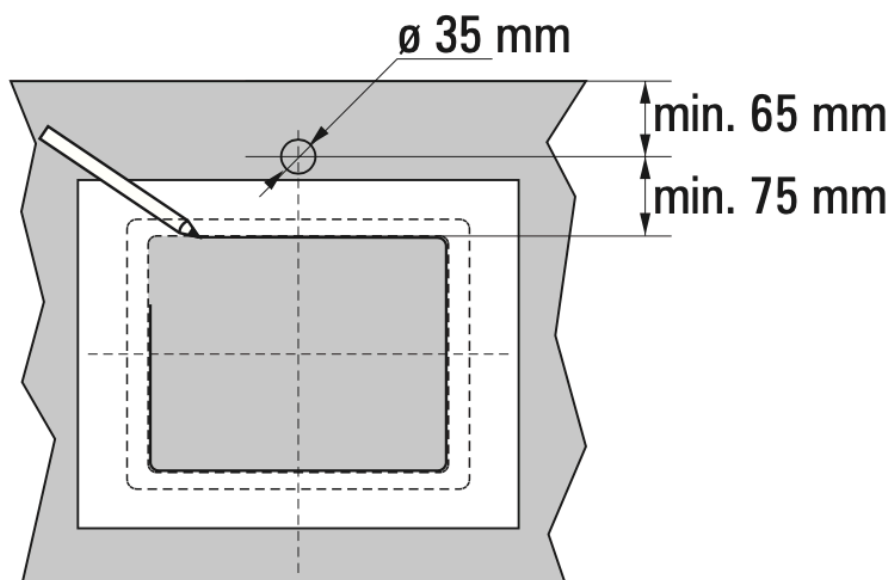
10.



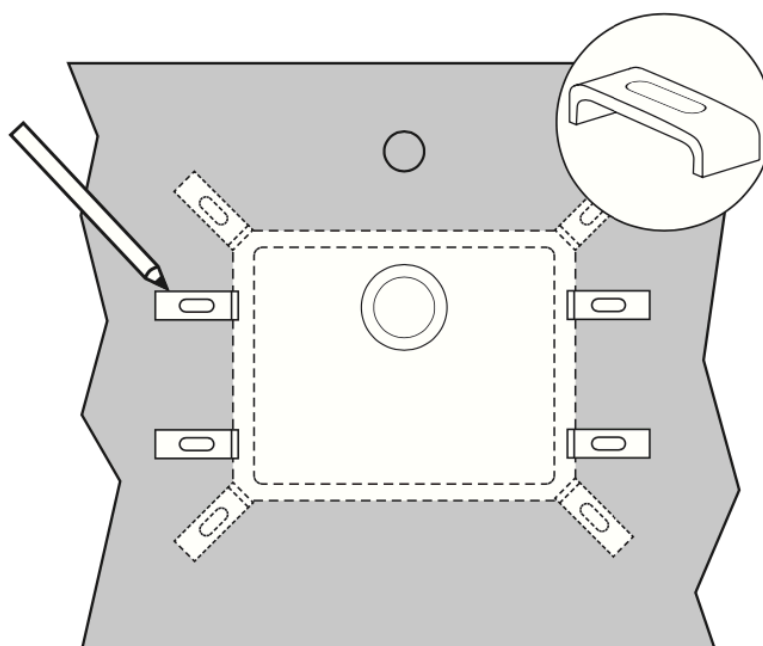
III. PODBLATOWY / Undermount

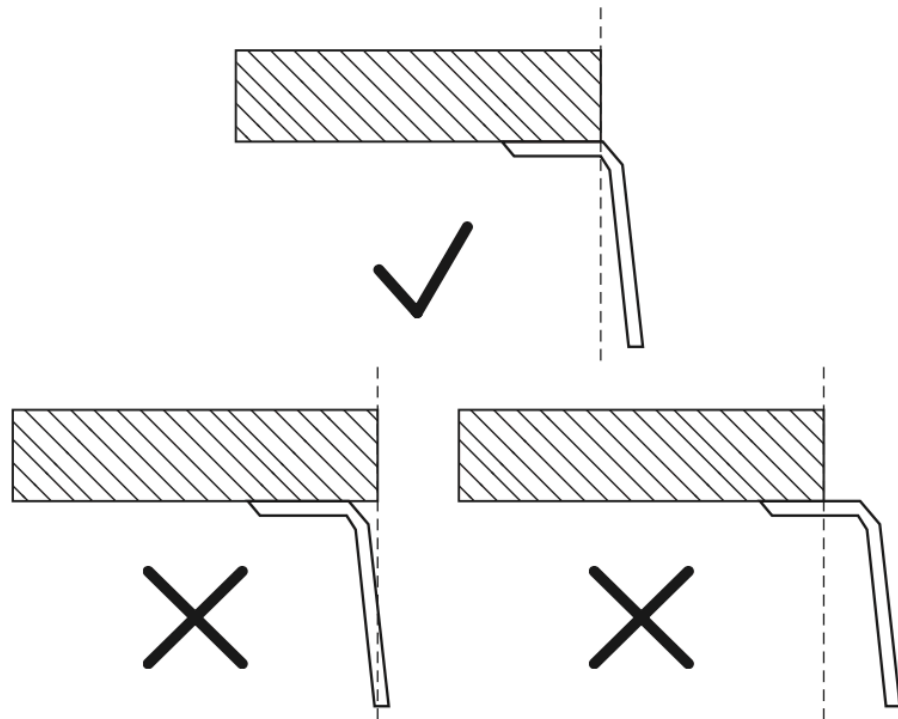


1.



2.





3.

