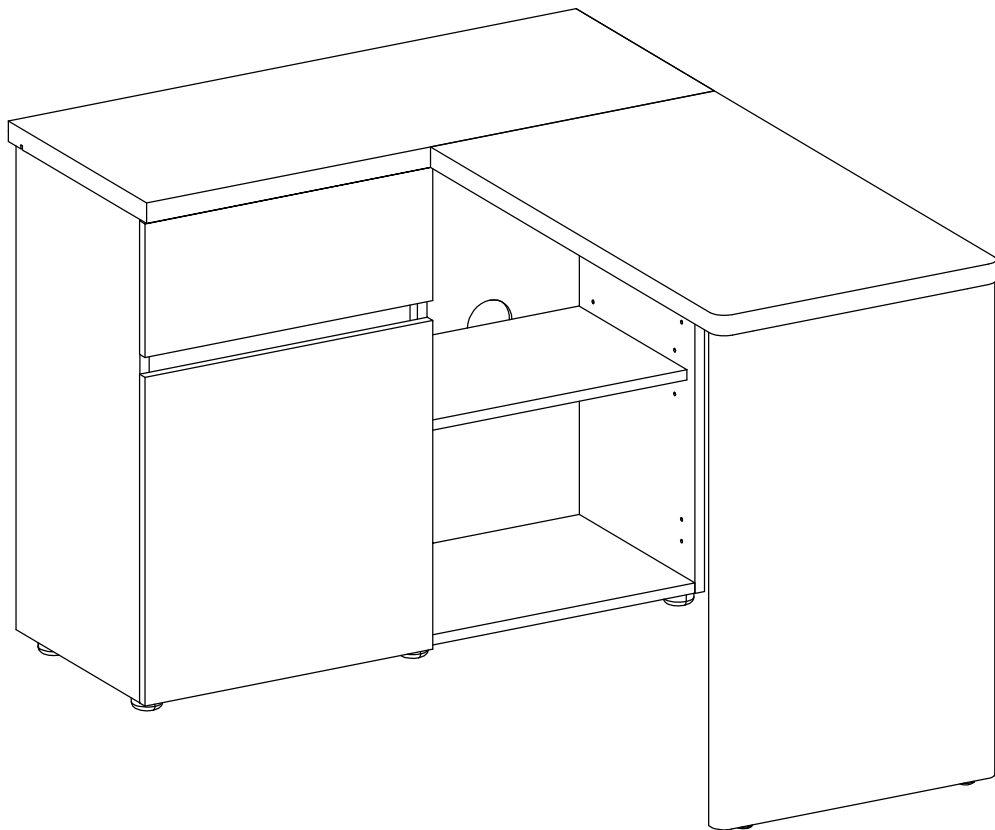




Jahnke

# CU-LIBRE 125 E



25KE1

[www.jahnke-moebel.de](http://www.jahnke-moebel.de)



DE

Herzlichen Glückwunsch zu Deinem neuen Jahnke-Möbel!  
Wir bedanken uns für Deinen Kauf und hoffen, das Du mit Deiner Wahl zufrieden bist.  
Damit Du lange Freude an diesem guten Stück hast, bitten wir Dich vor der Montage die  
Anleitung und Pflegehinweise sorgfältig durch zu lesen und die Reihenfolge einzuhalten.

EN

Congratulations to your new Jahnke furniture!  
We thank you for your purchase and hope that you are satisfied with your choice.  
In order to enjoy this good piece for a long time, we ask you to carefully read the

FR

Félicitations pour vos nouveaux meubles Jahnke!  
Nous vous remercions pour votre achat et espérons que vous serez satisfait de votre  
choix.  
Afin de profiter de cette bonne pièce pendant longtemps, nous vous demandons de lire  
attentivement les.

ES

Monte los muebles exactamente de acuerdo con las instrucciones de instalación. Si algo  
se daña durante la construcción, la responsabilidad recae en la persona que realiza la  
construcción.

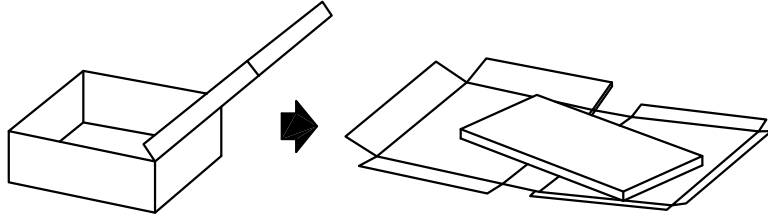
PT

Montar o mobiliário exatamente de acordo com as instruções de construção.  
Se algo for danificado durante a construção, a responsabilidade é da pessoa que está  
executando a construção.

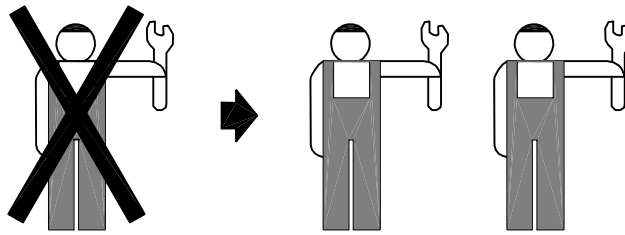




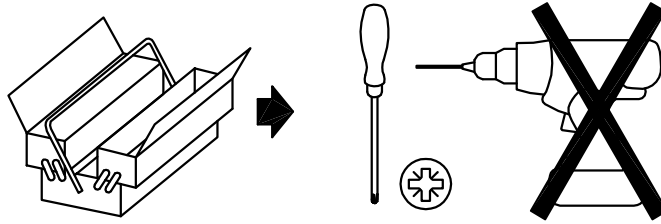
1



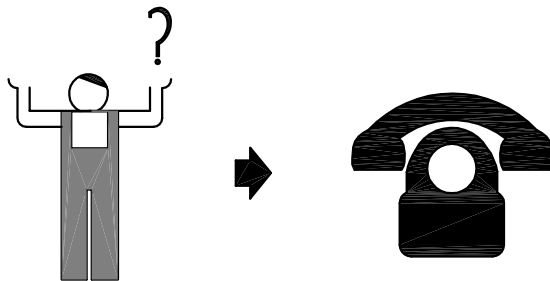
2



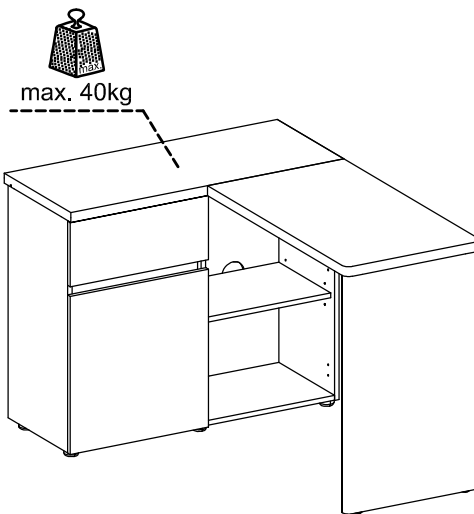
3

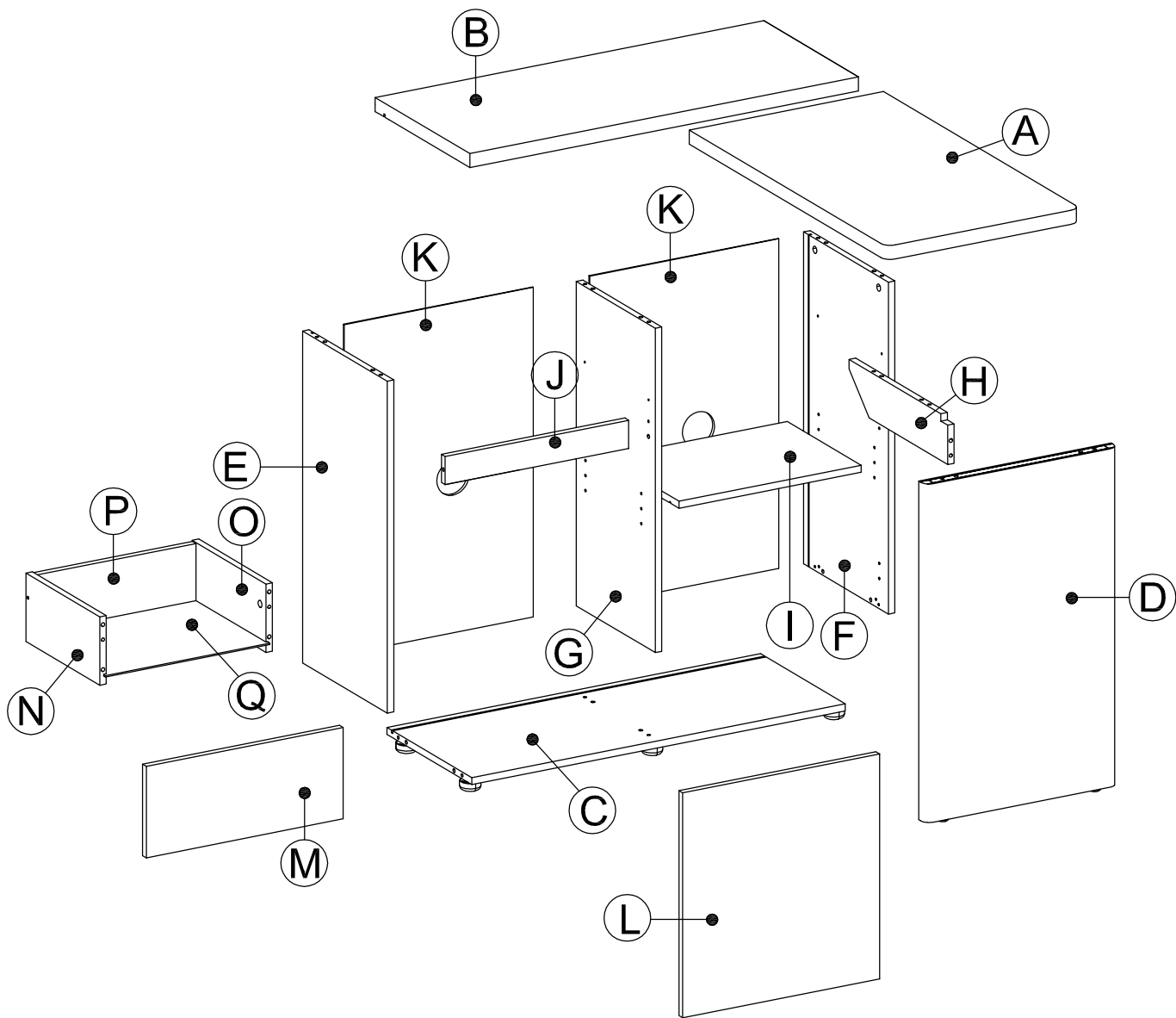


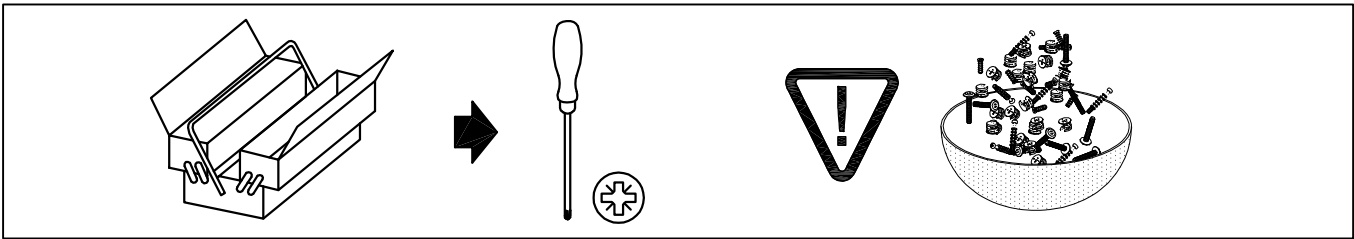
4








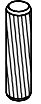

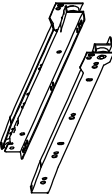






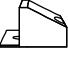


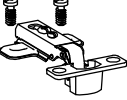

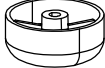

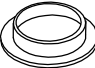
5












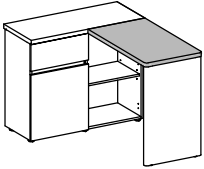
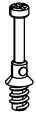


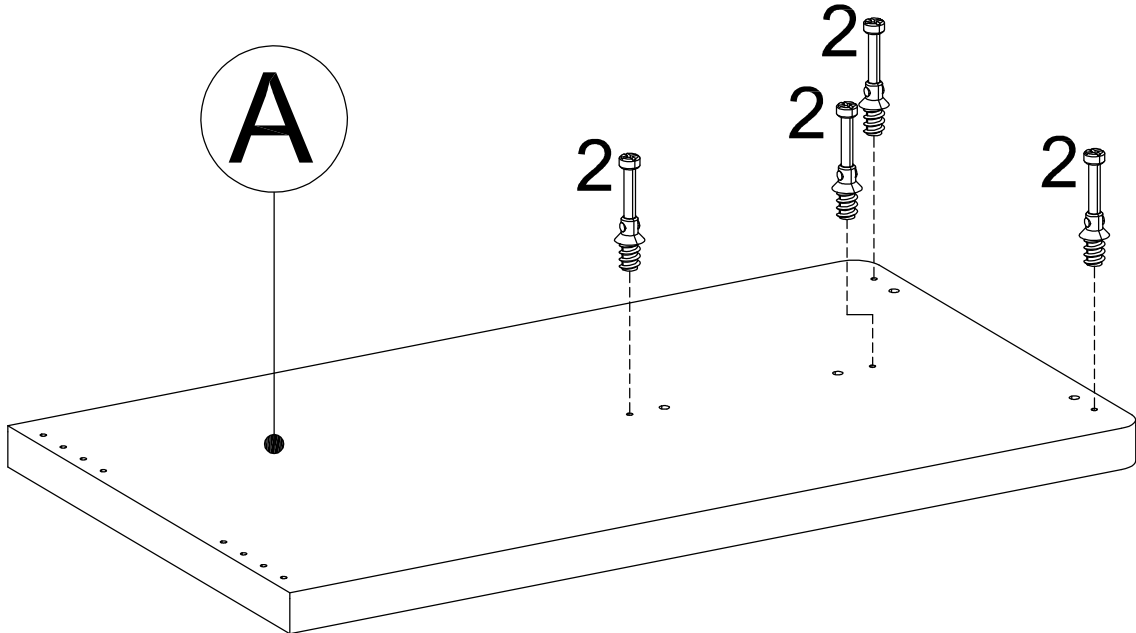


1	2	3	4	5	6	7	8
							
 12	 32	 17	 32	 10		 16	 50
19x	19x	13x	27x	20x	1set	4x	2x

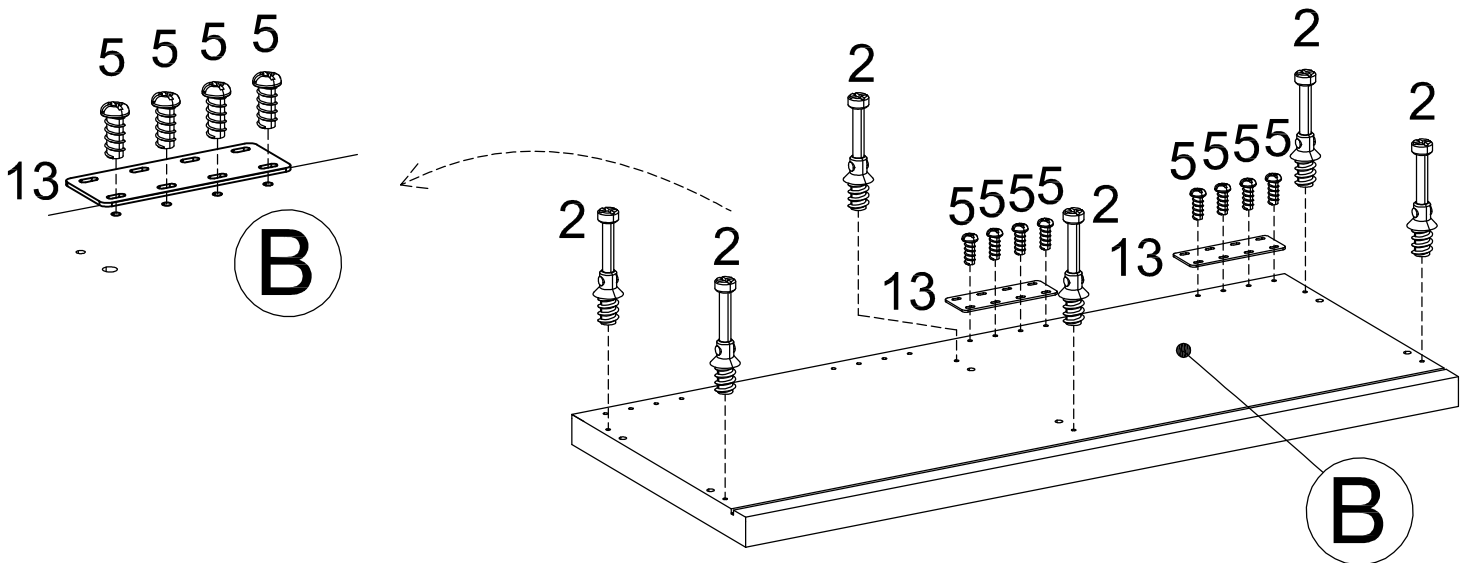
9	10	11	12	13	14	15	16
							
 17	 19					 25	 17
14x	16x	2x	2x	2x	6x	6x	2x


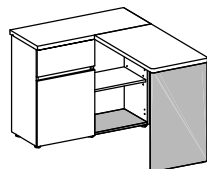




17	18	19	20	21	22	23
	 8	 13	 LEIM	 33.5		 20
4x	4x	4x	1x	2x	1x	4x

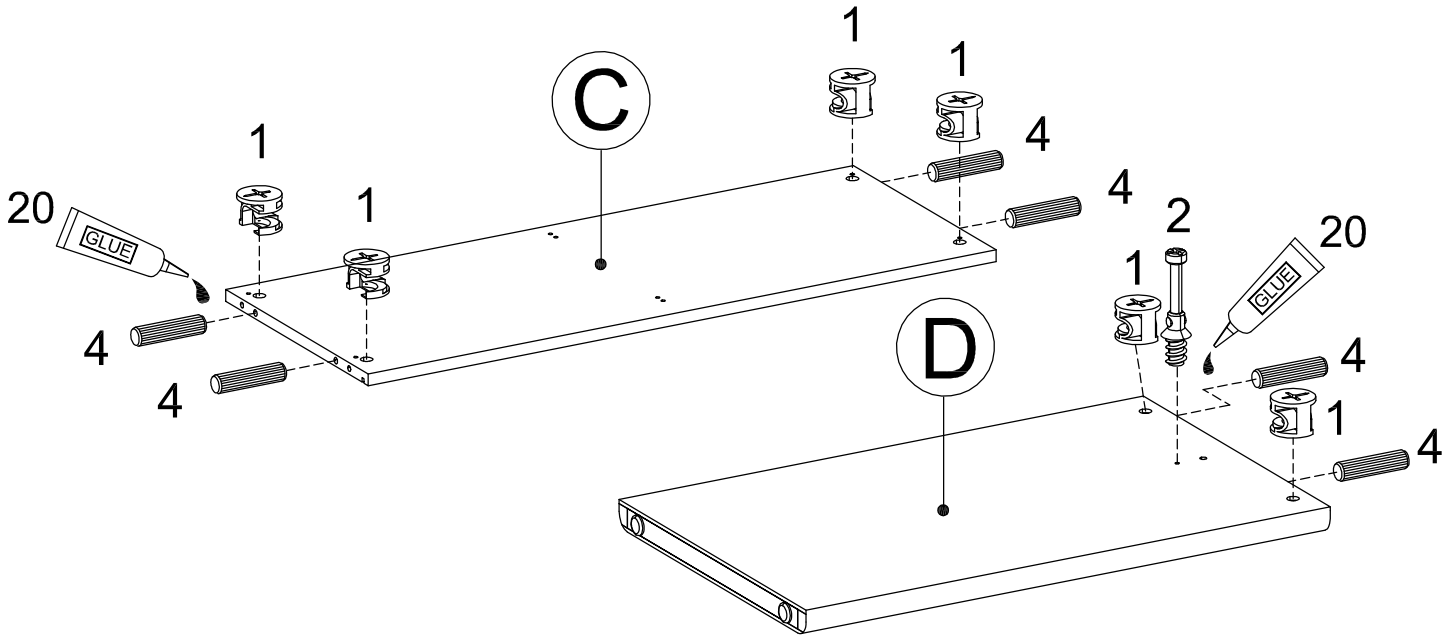
<h1>1</h1>	2	 	
	 4x		



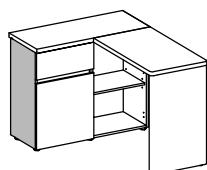



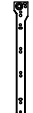





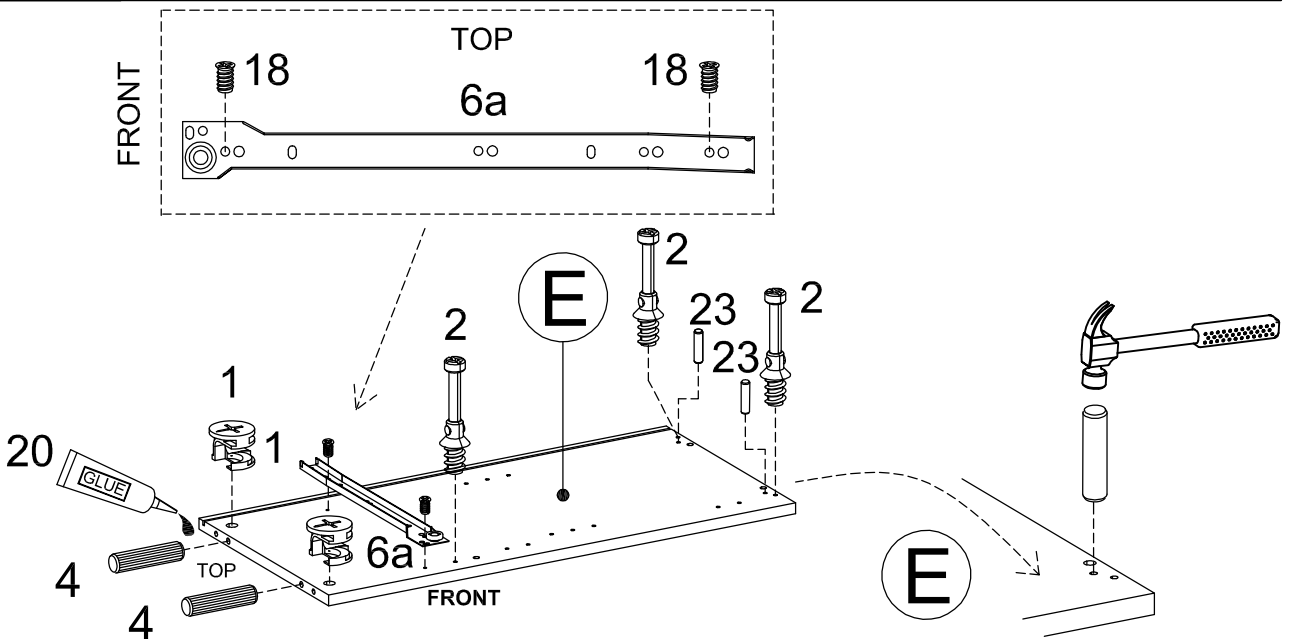
<h1>2</h1>	2	5	13	 	
	 6x	 8x	 2x		



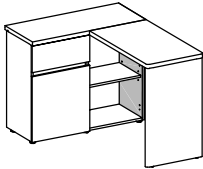







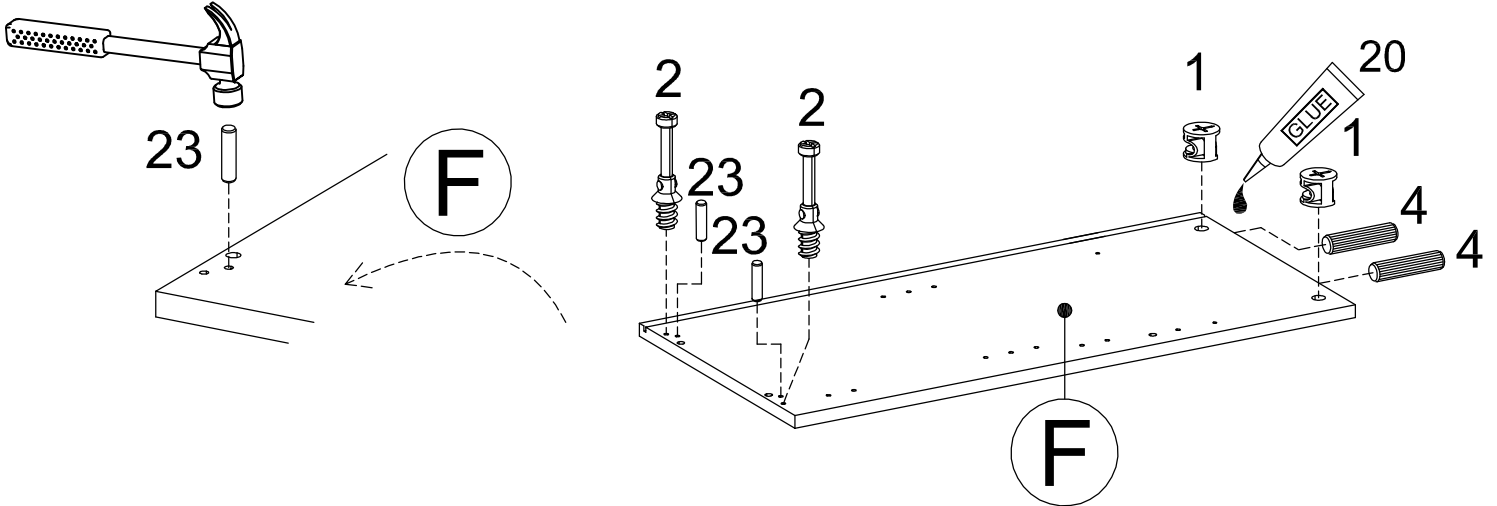
3	1	2	4	20	 	
	 6x	 1x	 6x			



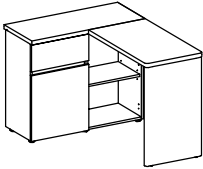








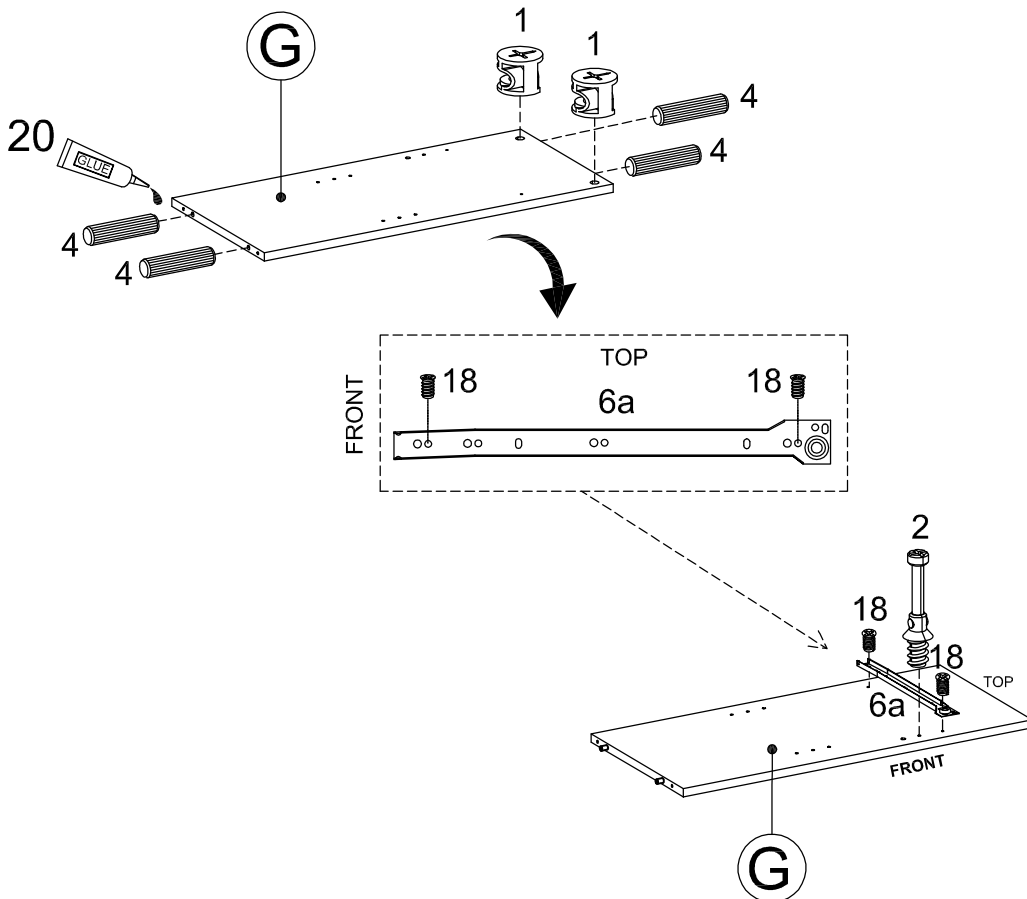
4	1	2	4	6a	18	23	20	 	
	 2x	 3x	 2x	 1x	 2x	 2x			



<h1>5</h1>	1	2	4	23	20	 	
	 2x	 2x	 2x	 2x	 		

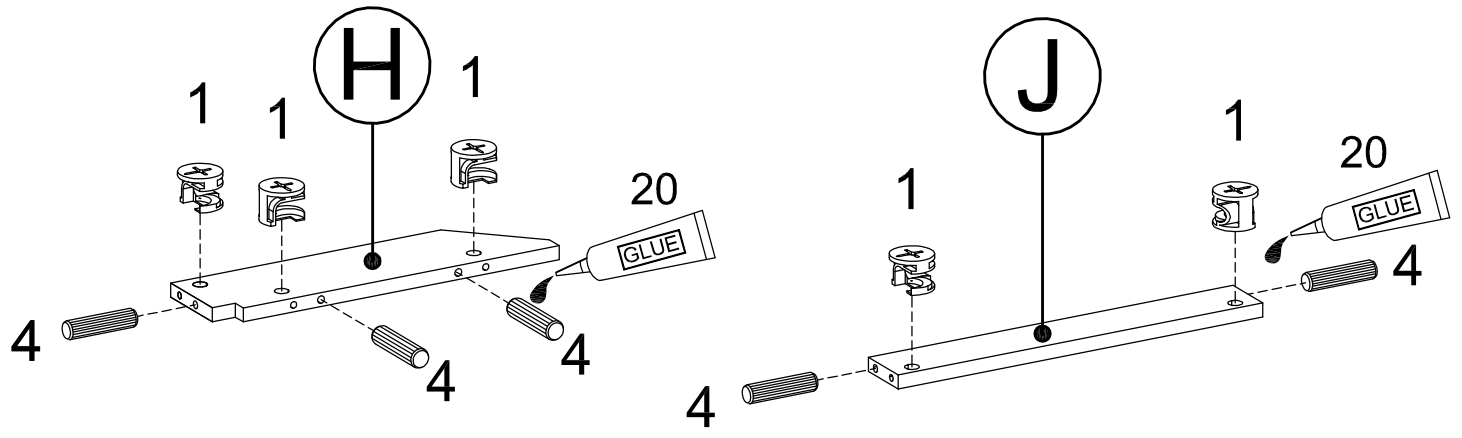



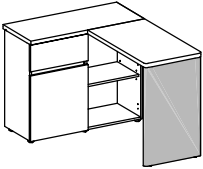

<h1>6</h1>	1	2	4	6a	18	20	 	
	 2x	 1x	 4x	 1x	 2x	 		

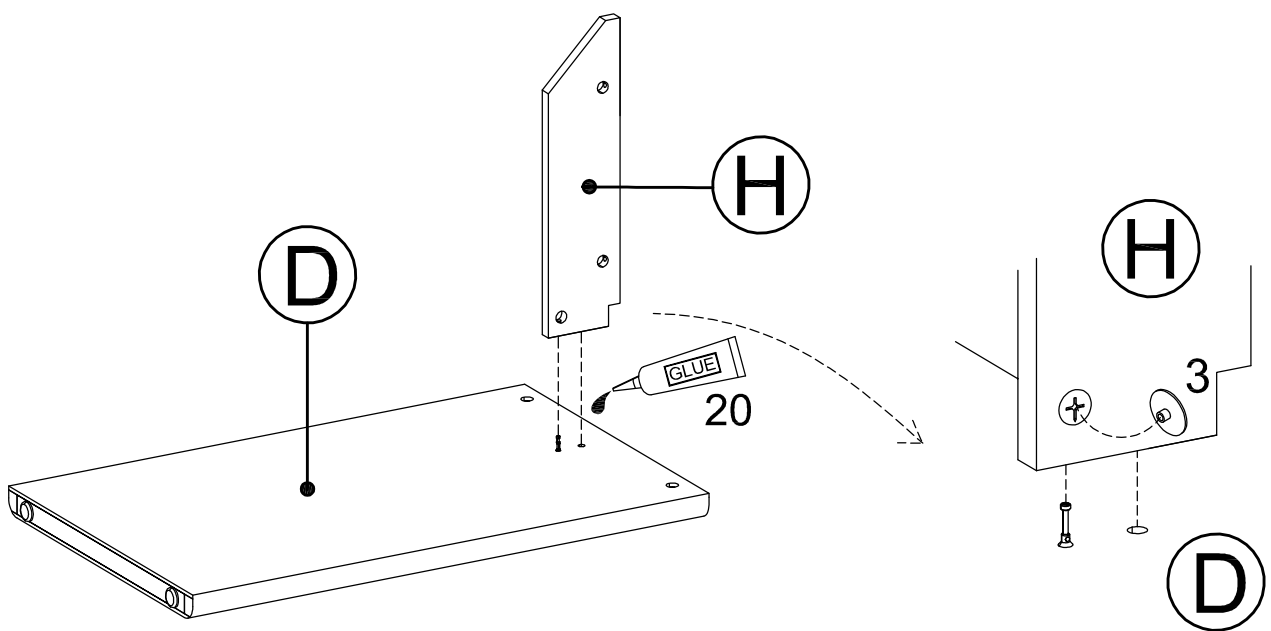




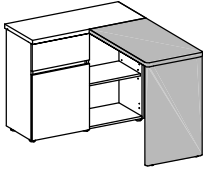




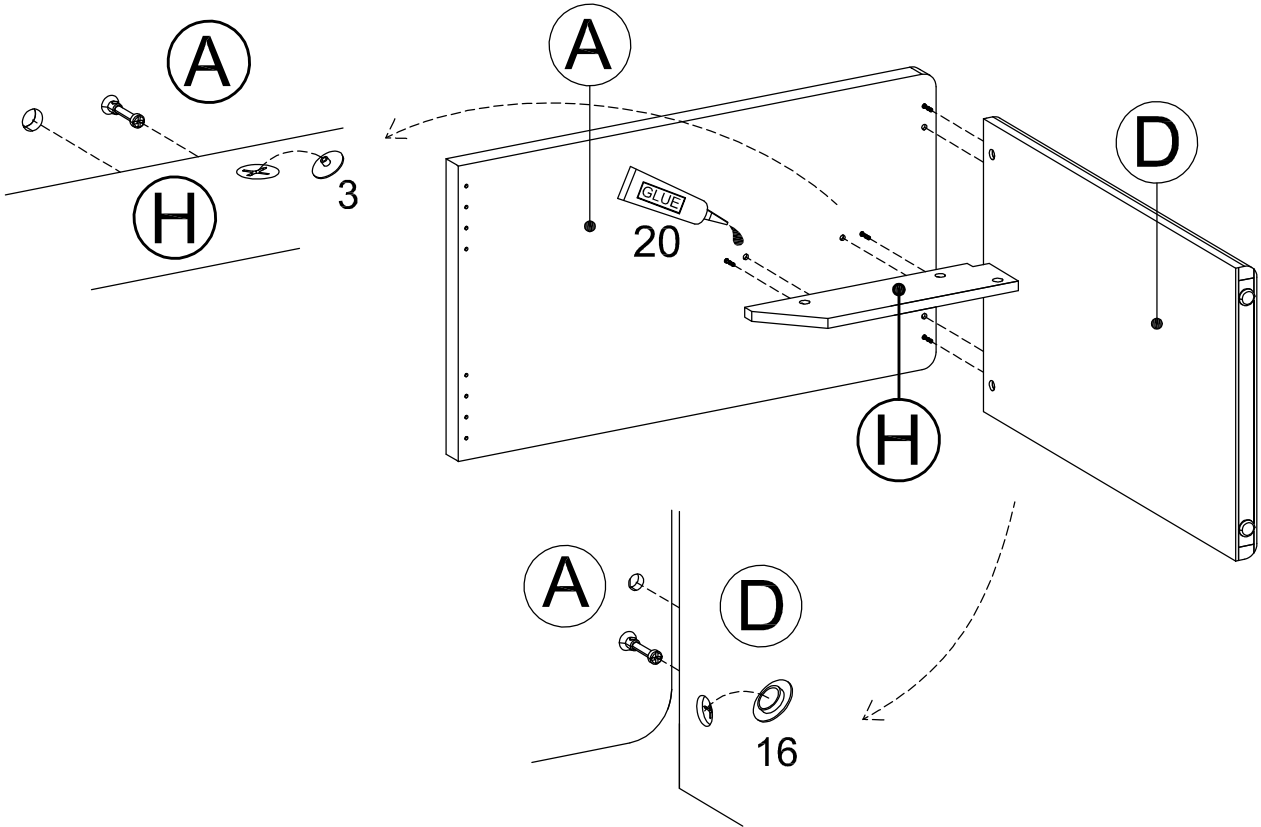
<h1>7</h1>	1	4	20	
				
	5x	5x		

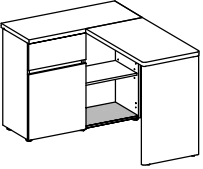

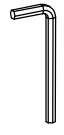



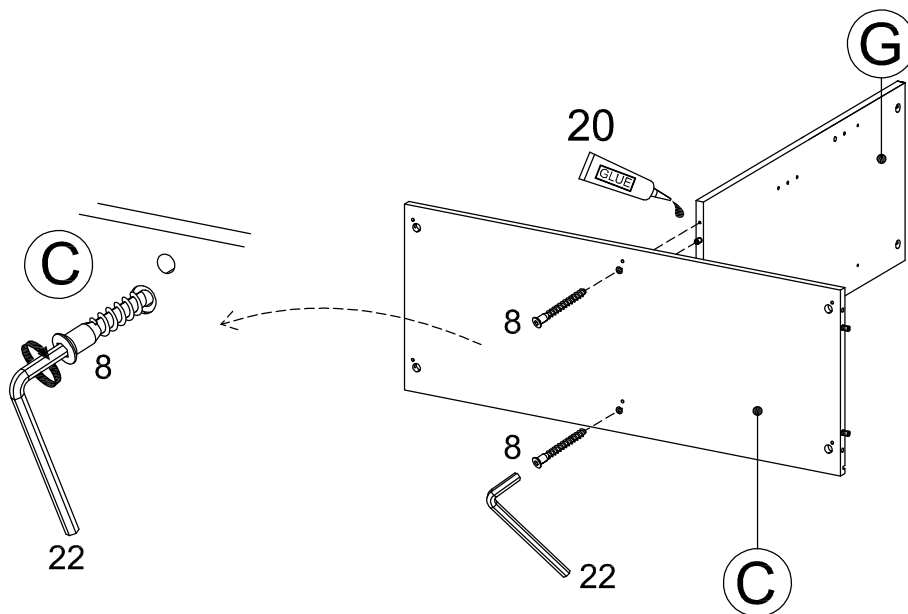
<h1>8</h1>	3	20		
				
	1x			




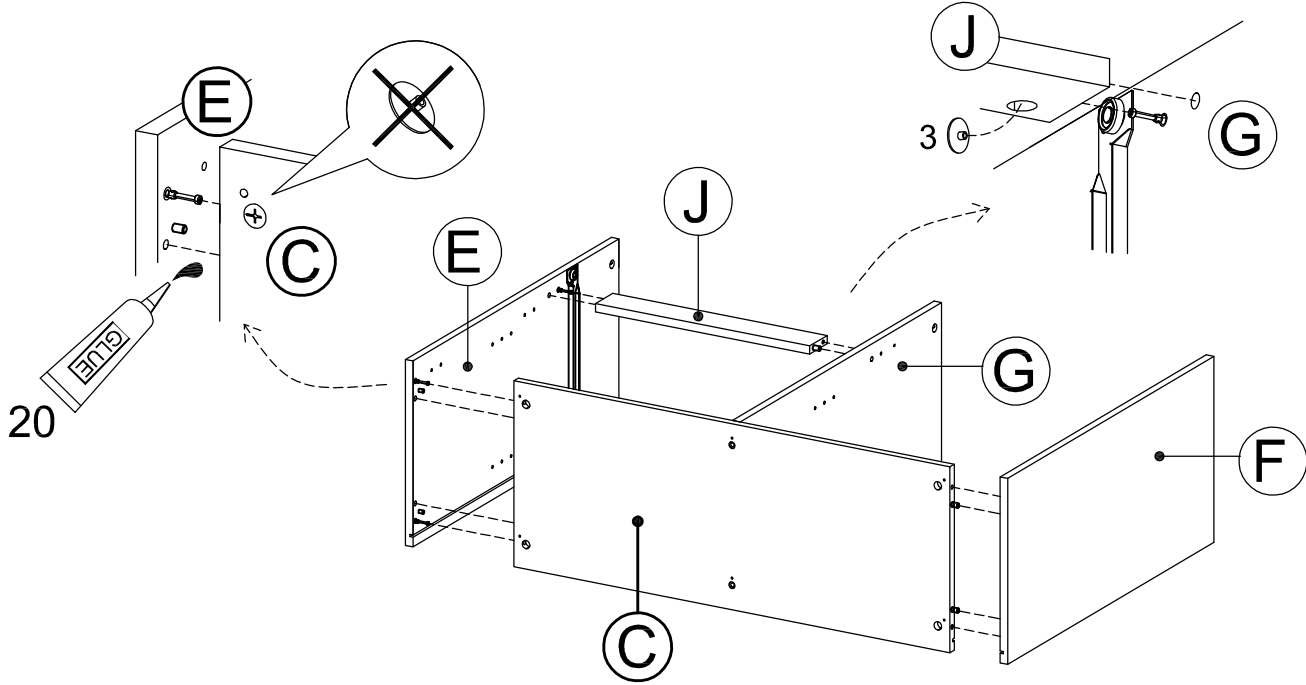
<h1>9</h1>	3	16	20	 	
	 2x	 2x			



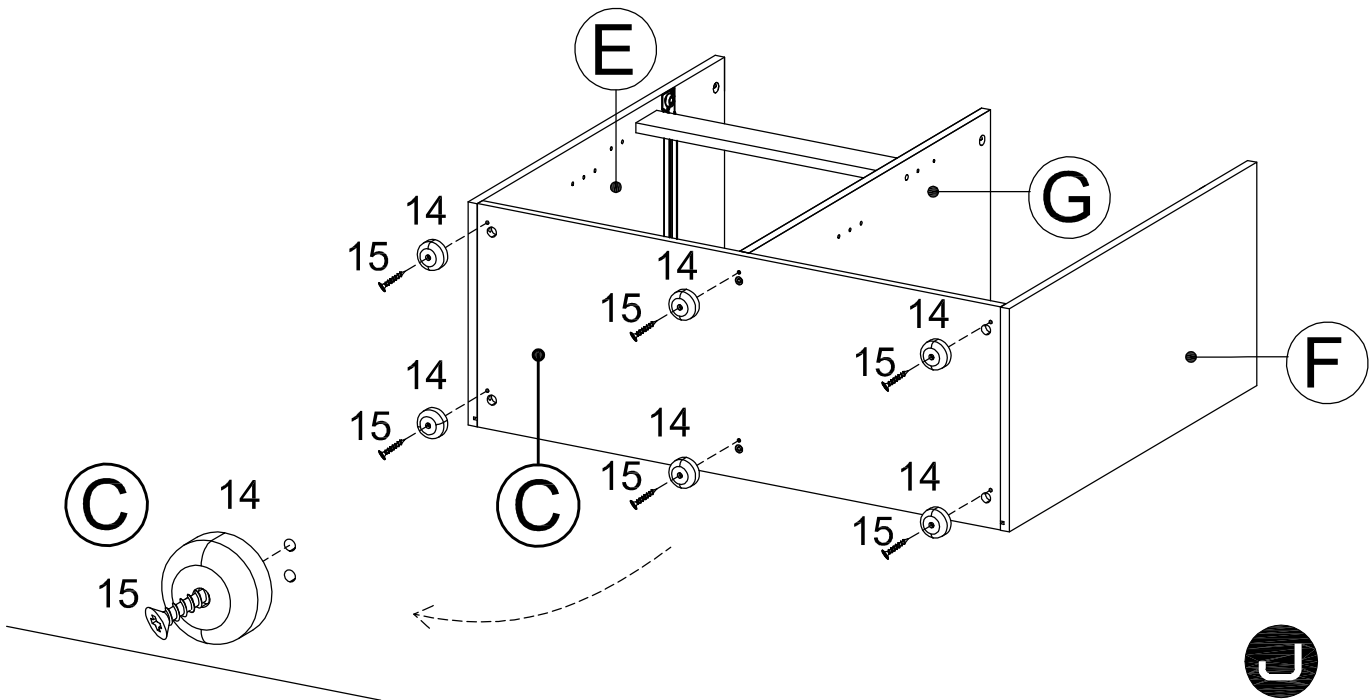
<h1>10</h1>	8	22	20	
	 2x	 1x		



11	3	20	 	
	 2x			

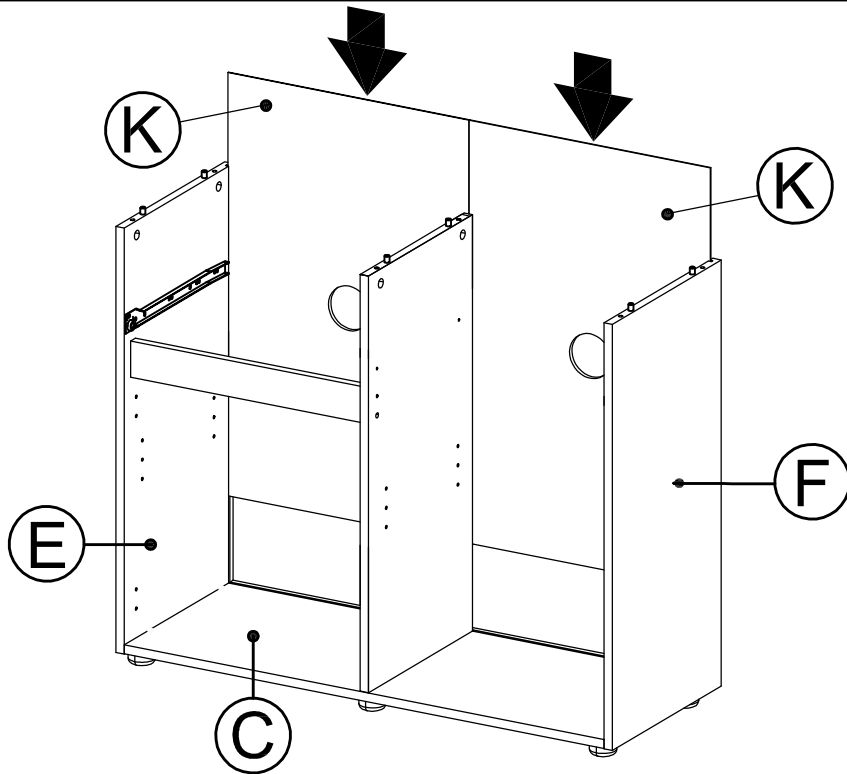
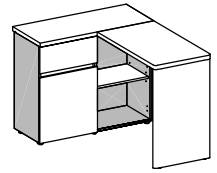


12	14	15	 	
	 6x	 6x		



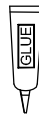
Jahnke

# 13

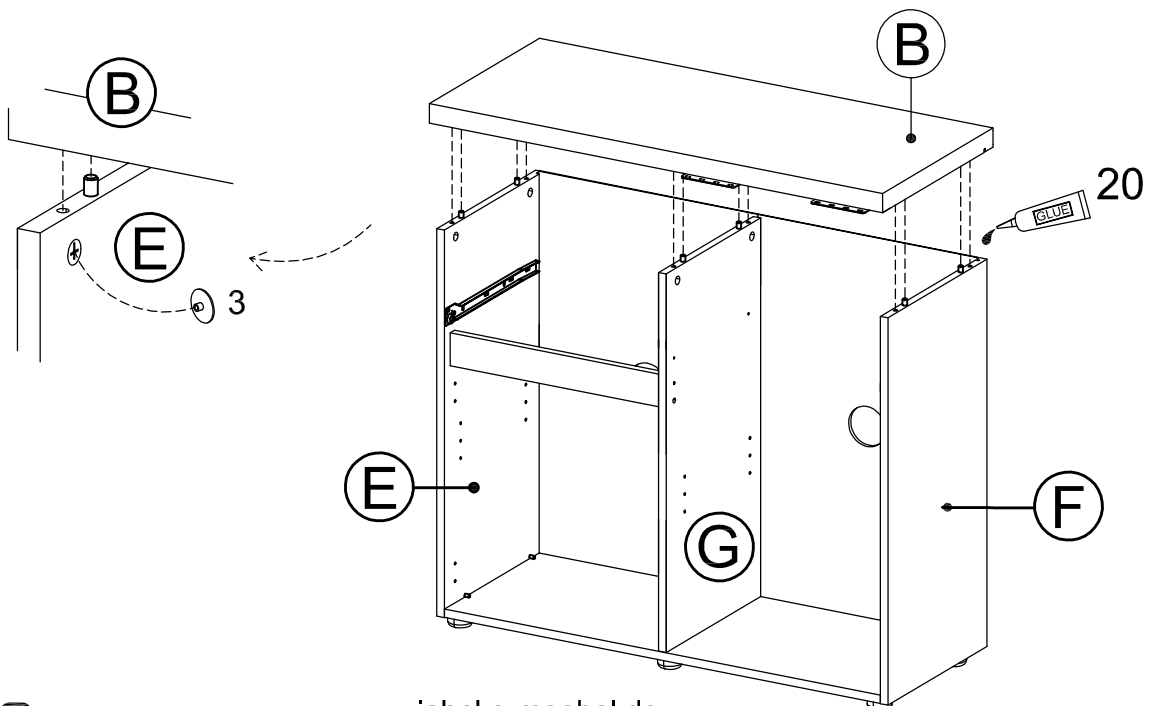
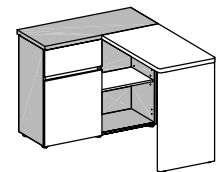




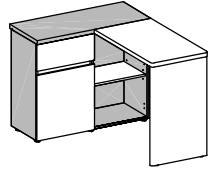
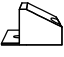


# 14

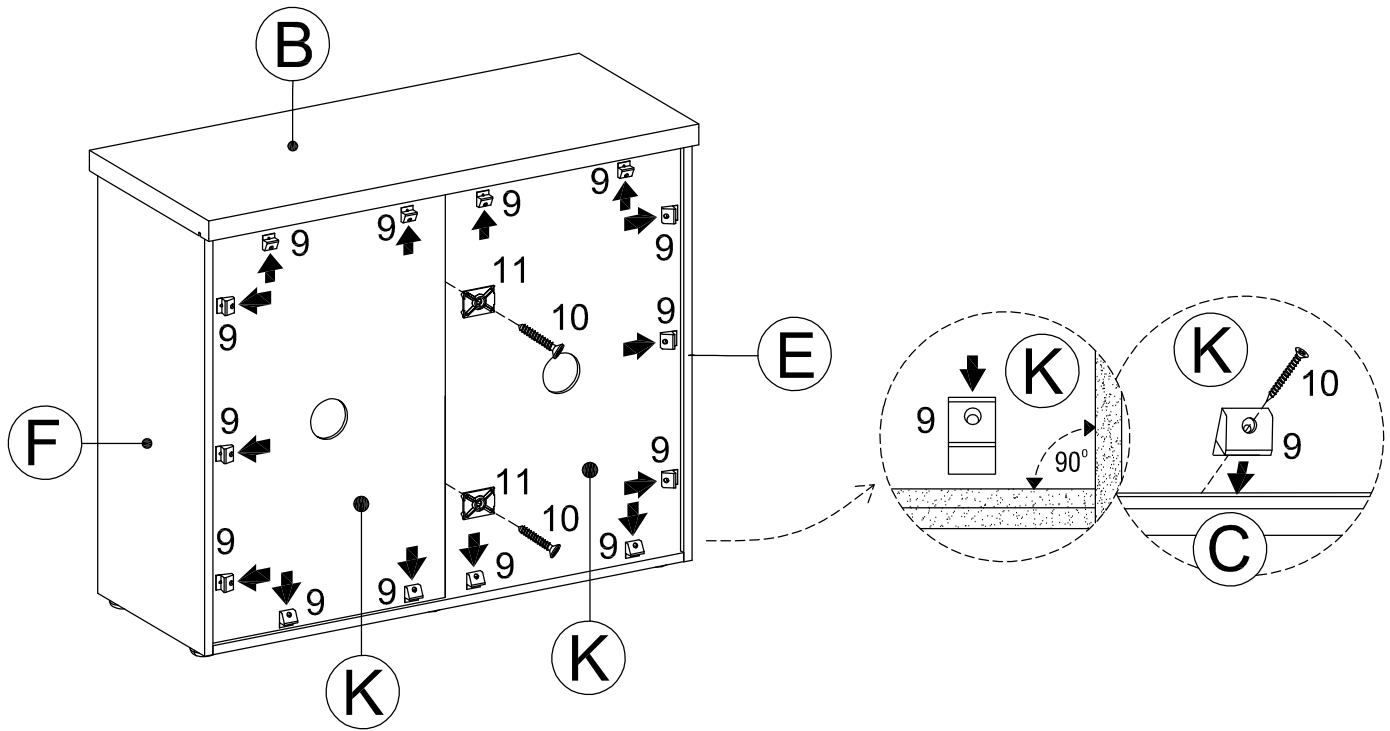
3 20



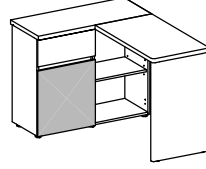

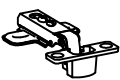


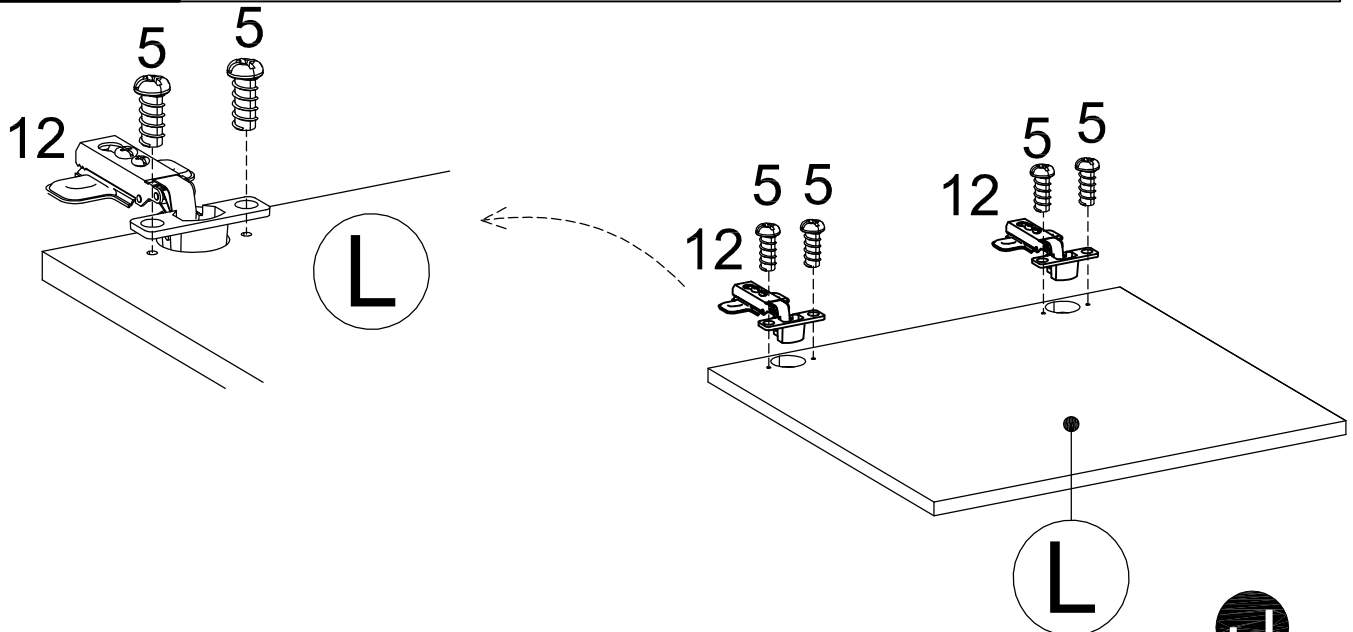
6x





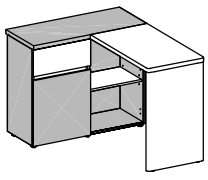

<b>15</b>	9 10 11			
	  			
	14x 16x 2x			

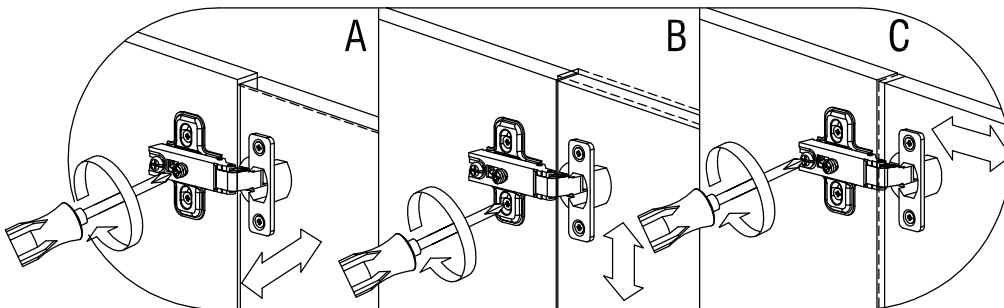
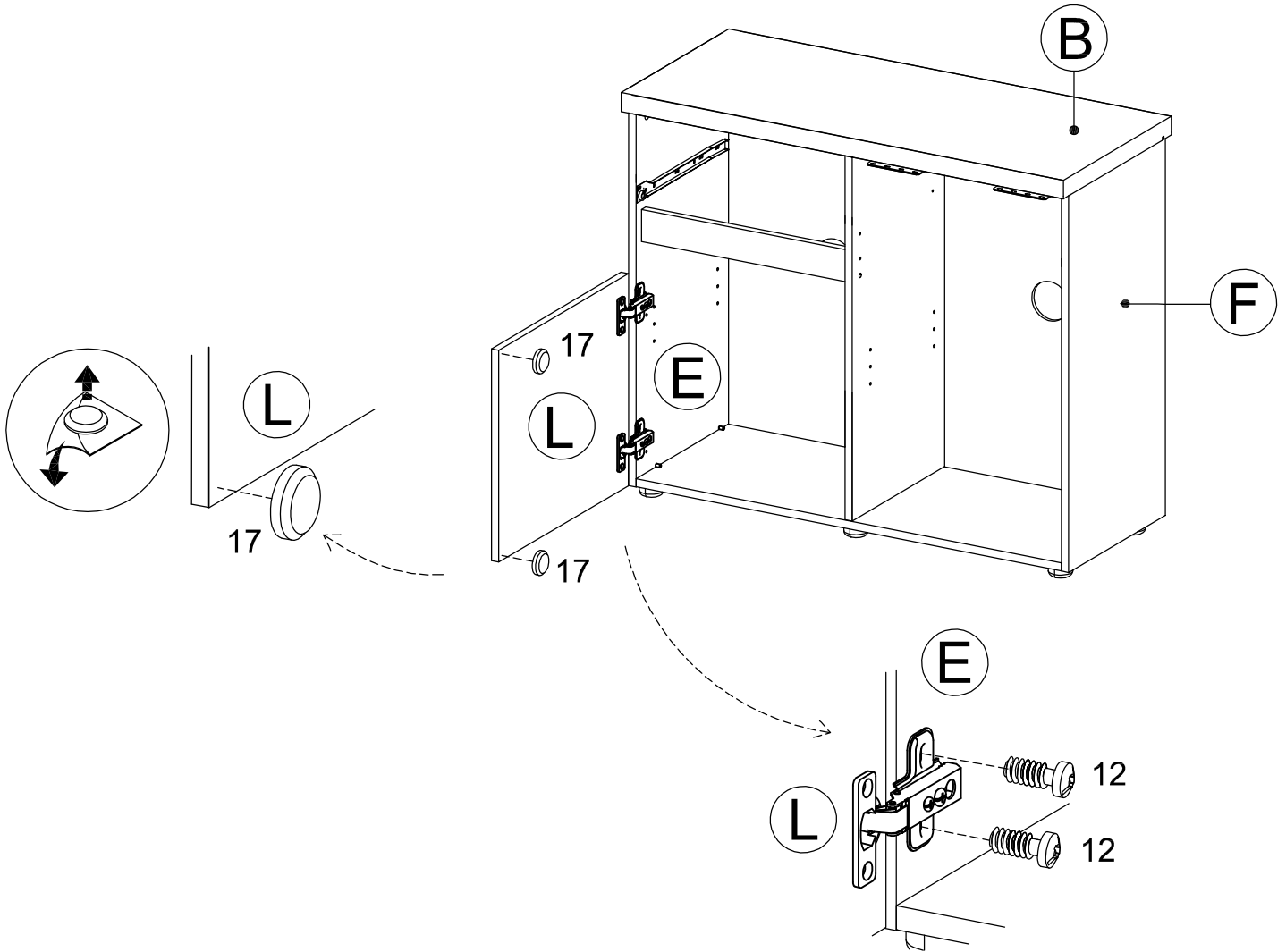



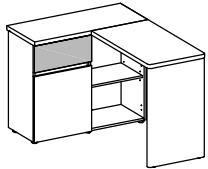




<b>16</b>	5 12			
	 			
	4x 2x			

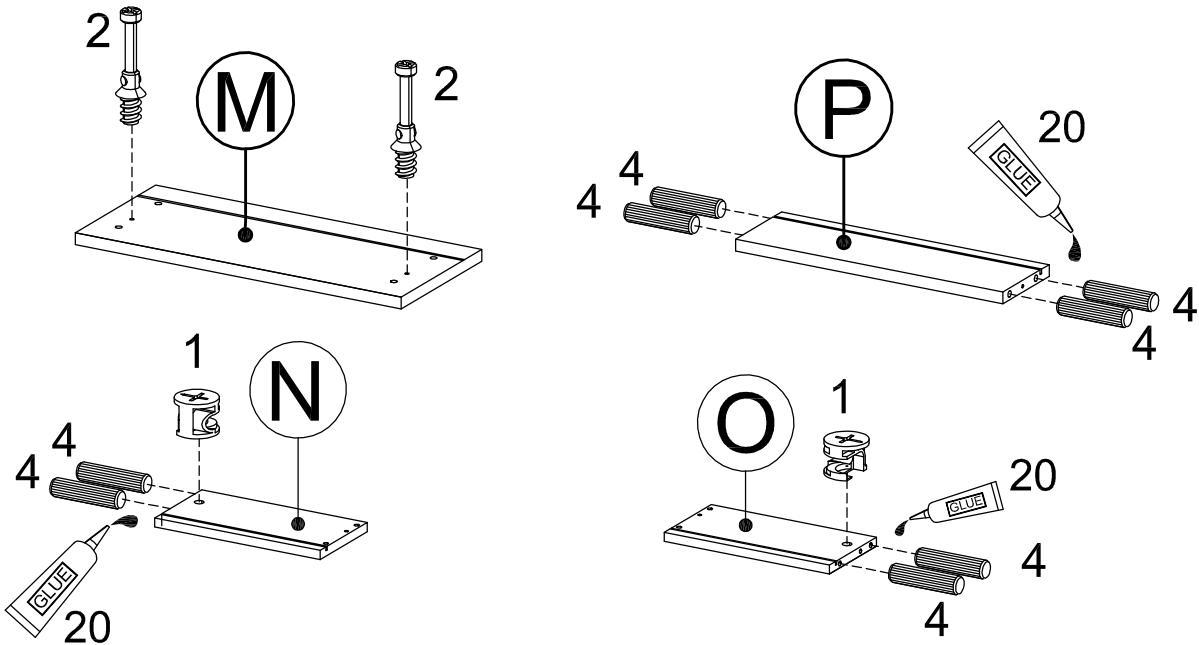



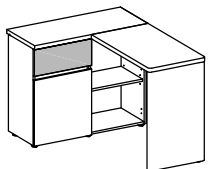




Jahnke

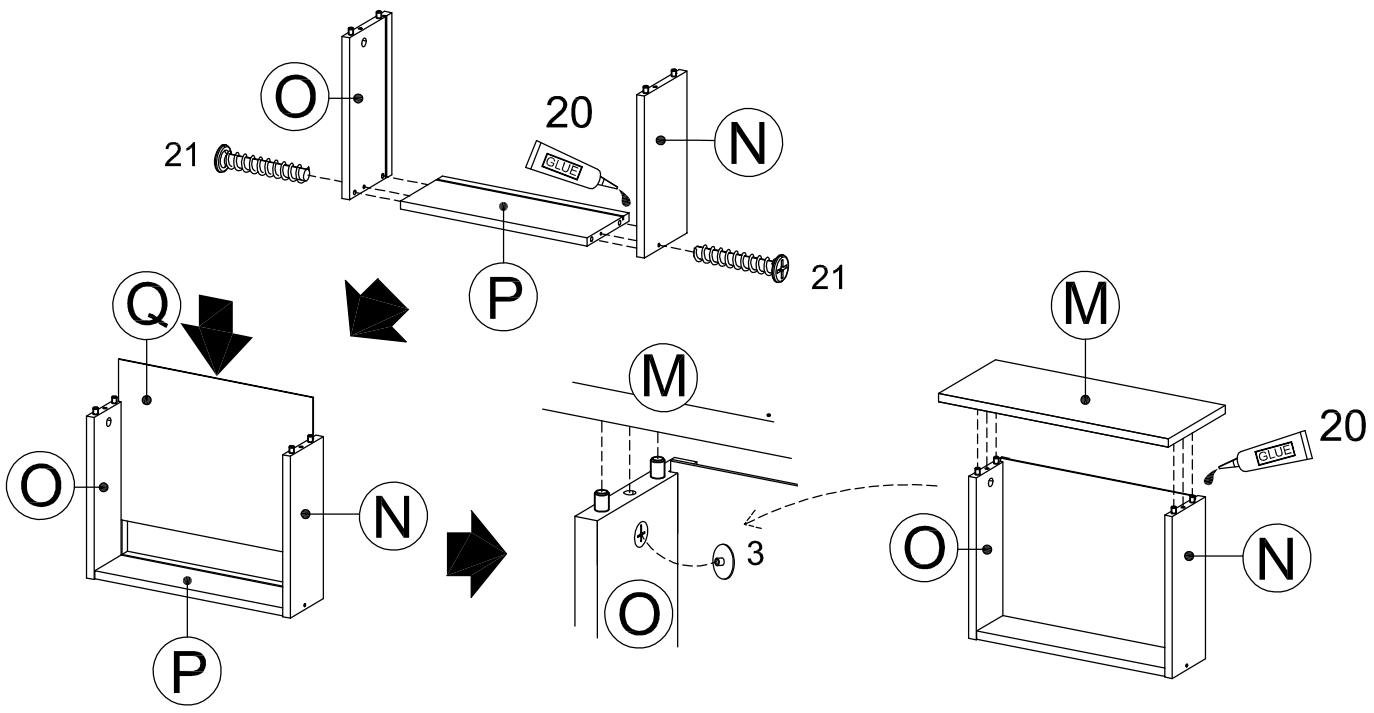
<h1>17</h1>	17	 	
	 2x		





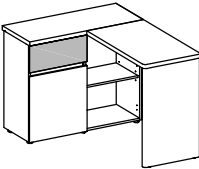
<b>18</b>	1	2	4	20		
						
	2x	2x	8x			

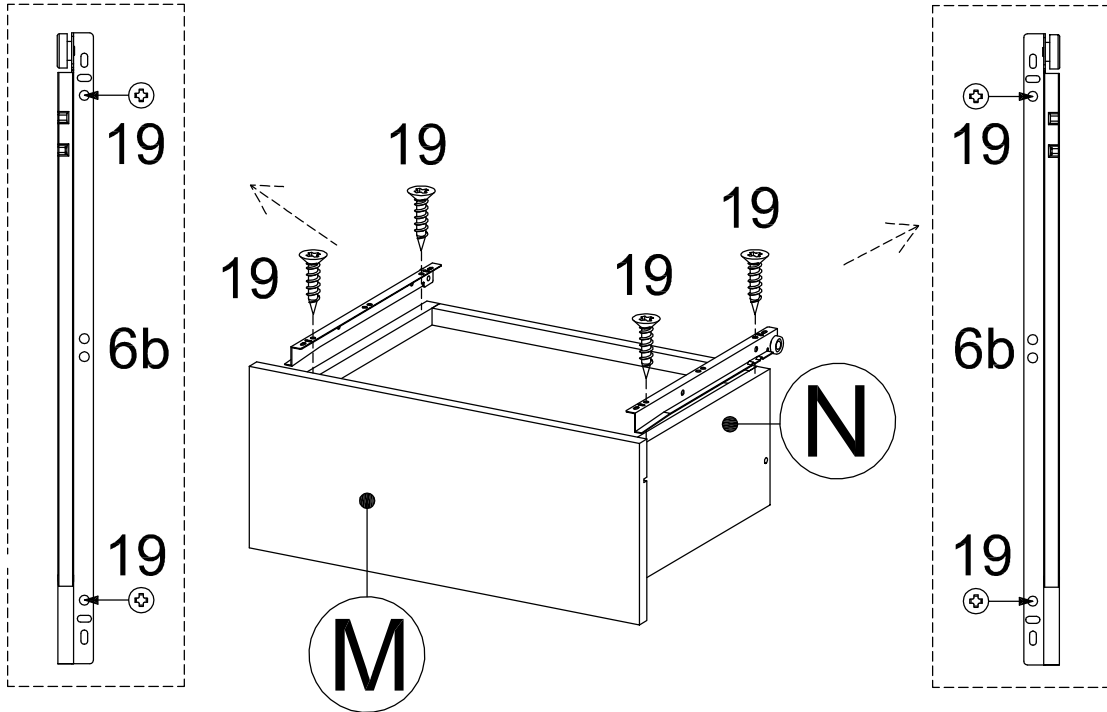


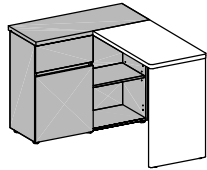
<b>19</b>	3	21	20		
					
	2x	2x			

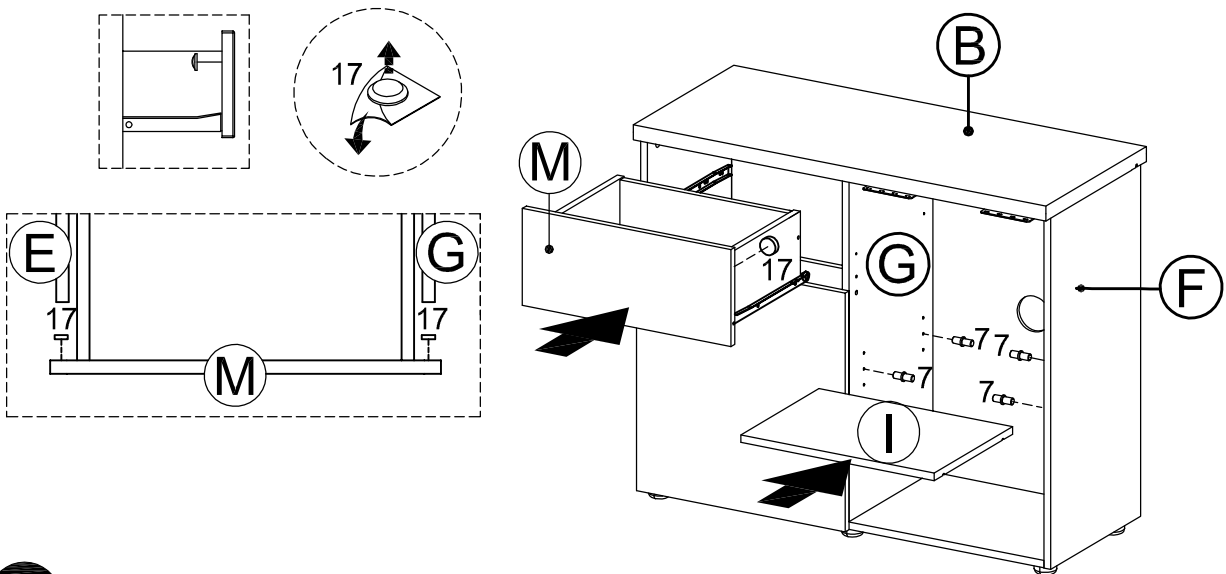


Jahnke




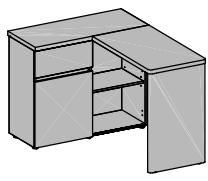
<h1>20</h1>	6b	19	 	
	1x	4x		

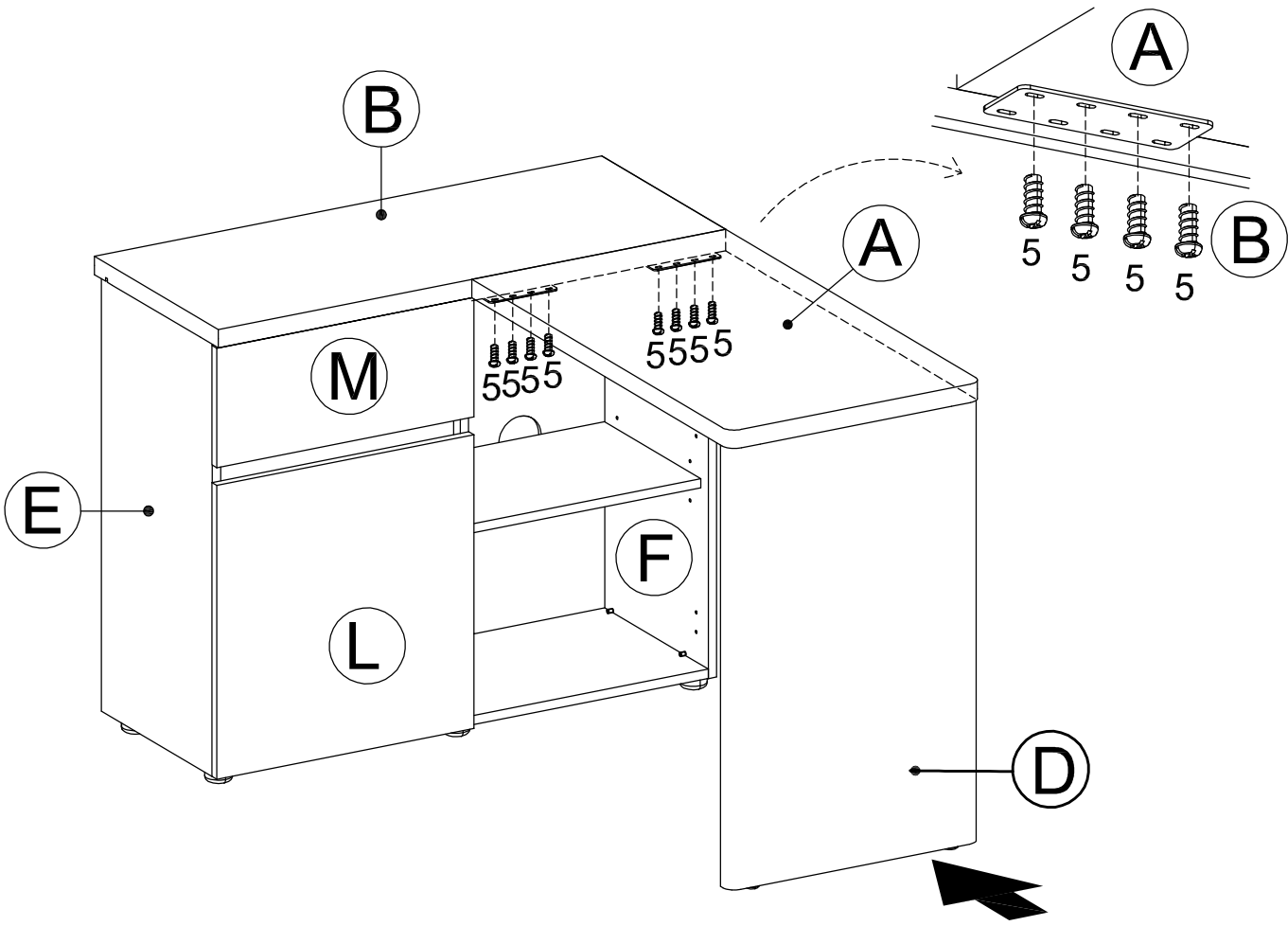


<h1>21</h1>	7	17	
	4x	2x	



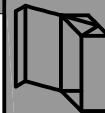


<h1>22</h1>	<p>5</p>  <p>8x</p>	 	
-------------	--	---	---

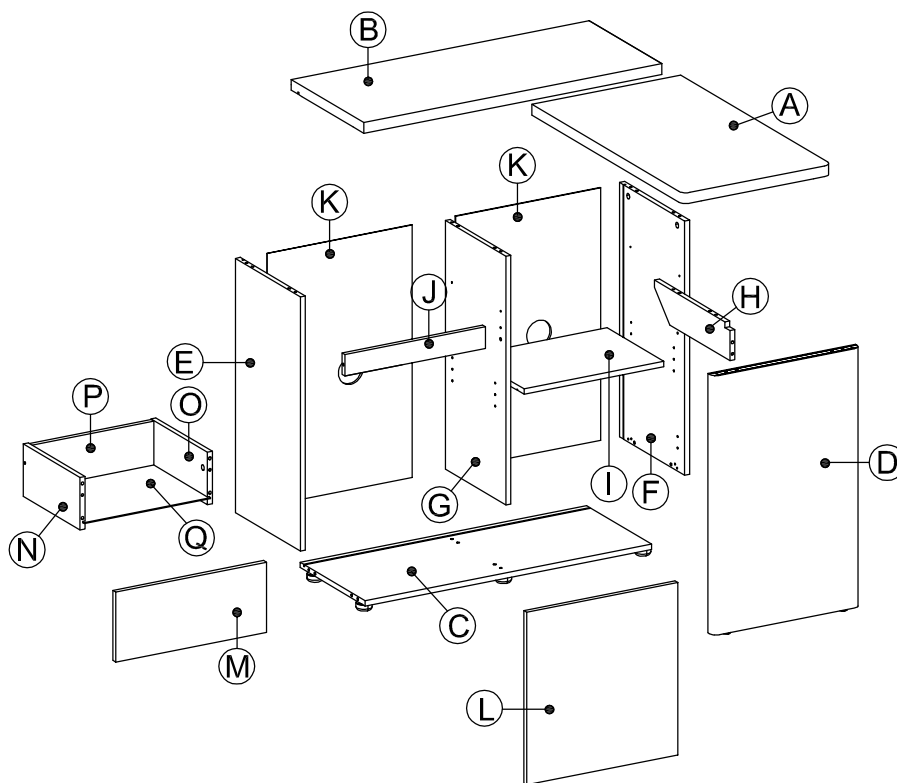
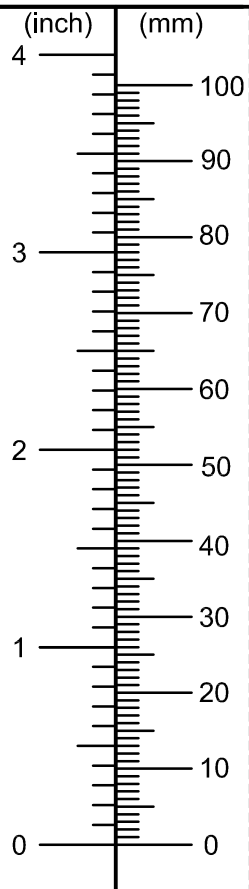




# CU-LIBRE 125 E



Karton  
Box  
Carton  
Cartón



EL SERVICIO CARTA

SERVICE KARTE

SERVICE CARD

LE SERVICE CARTE

1	2	3	4	5	6	7	8	9	10	11	12	13

14	15	16	17	18	19	20	21	22	23

Firma/Company/Société/Sociedad/  
Herr,Frau/Mr,Mrs/M,Sr/Mme,Sra: .....

Z. Hd. von/Att. to/  
A l'attention de/A la atención de: .....

Tel.-Nr./Phone/  
Tel.N°/Tel.N°: .....

Fax: .....

Modell/Model/  
Modèle/Modelo: .....

gekauft bei/bought at/  
acheté chez/comprado en: .....

Beanstandung/Reason of recl./Réclamation/Reclamación:  
(Bemerkungen/Notice/Remarques/Propuesta de mejora) .....

CU-LIBRE 125 E

Serien-Nr. / Serial no. / Référence / N° de serie: