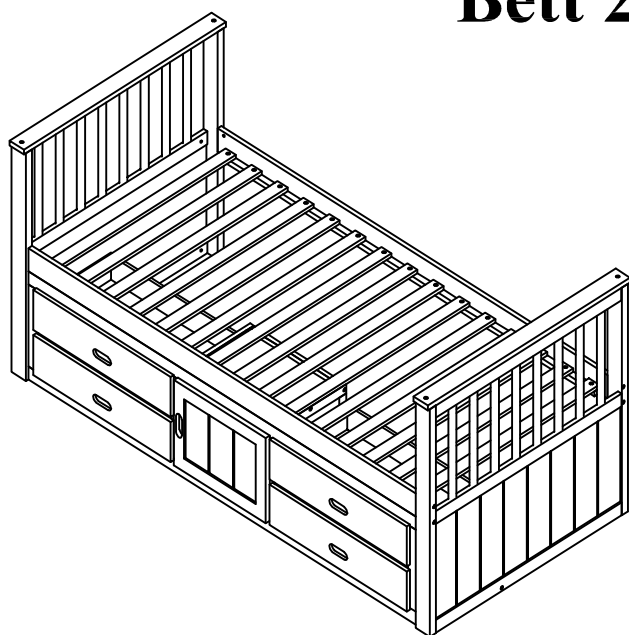


MONTAGEANLEITUNG

Artikelnummer: WF315317 WF315318 Bett 200 x 90cm



Please check that you have all the parts listed before you start assembling, if you do find that something is missing, do not continue assembly, please contact us immediately.

NOTE: Please do not completely tighten all the hardware until the entire assembly is complete!

Bitte überprüfen Sie, ob alle Teile mitgeliefert sind, bevor Sie mit der Montage beginnen. Wenn Sie festlegen, dass etwas fehlt, setzen Sie die Montage nicht fort. Bitte kontaktieren Sie uns sofort.

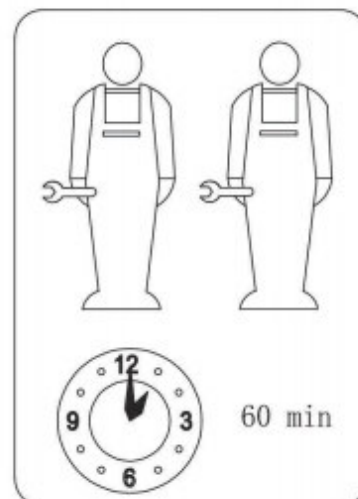
Achtung: Bitte ziehen Sie nicht alle Schrauben fest, bevor die Montage abgeschlossen ist!

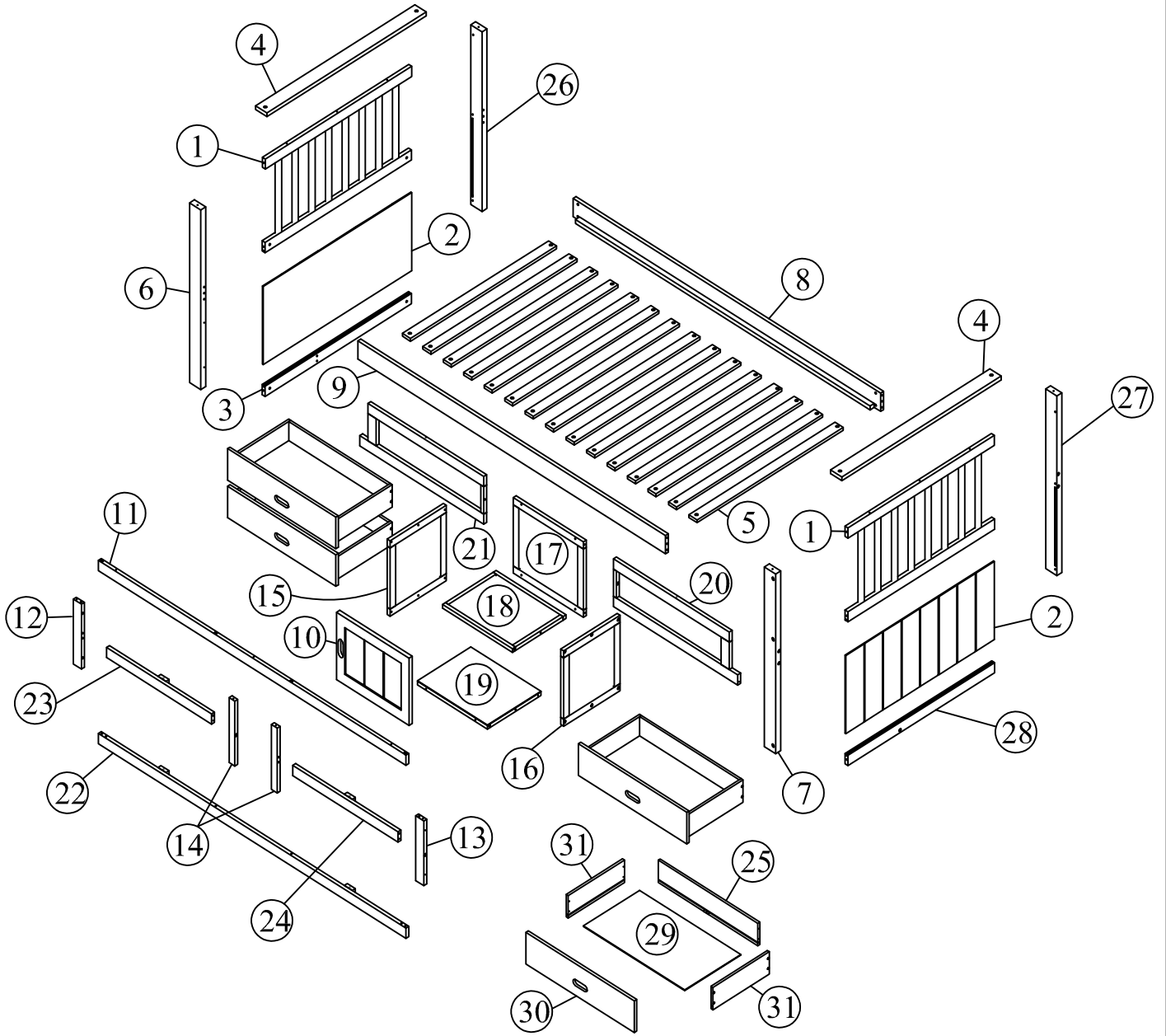
- | | |
|-------------------------------|---------------------------------|
| (D) Gebrauchsanweisung | (GB) Instructions for use |
| (NL) Gebruiksaanwijzing | (FR) Instructions d'utilisation |
| (IT) Istruzioni per l'uso | (PL) Instrukcja obsługi |
| (CZ) Pokyny k použití | (ES) Instrucciones de empleo |
| (HU) Használati útmutató | (RO) Instrucțiuni de folosire |
| (PT) Instruções de utilização | (RU) Инструкция по монтажу |
| (SK) Pokyny k použitiu | (TR) Kullanım talimatları |

This set will be shipped by 2 boxes and they may arrive on different days.

If both packages arrived but parts missing, please contact customer service.

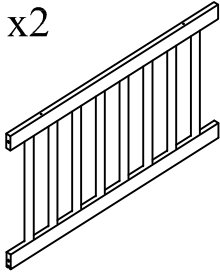
Dieses Set ist in 2 Boxen enthalten. Wenn Sie keine vollen 2 Boxen erhalten, wenden Sie sich bitte an unseren Kundenservice.



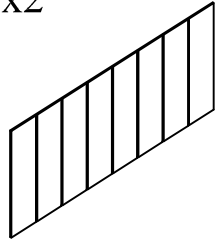


Part list WF315318

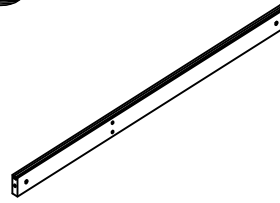
01 x2



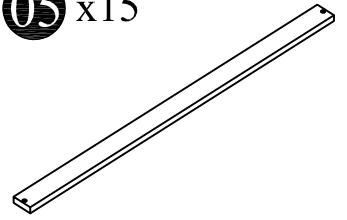
02 x2



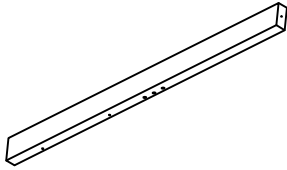
03 x1



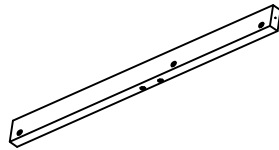
05 x15



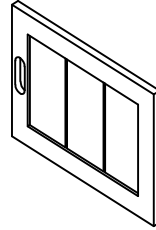
06 x1



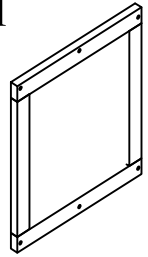
07 x1



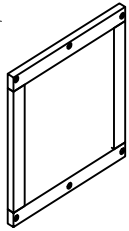
10 x1



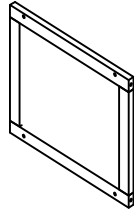
15 x1



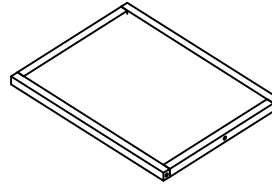
16 x1



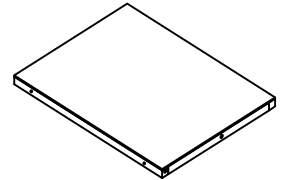
17 x1



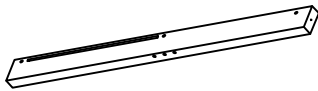
18 x1



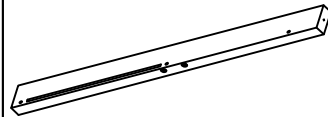
19 x1



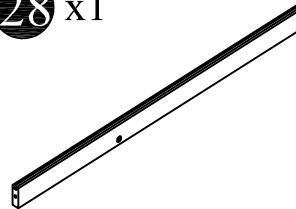
26 x1



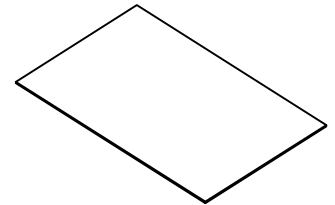
27 x1



28 x1

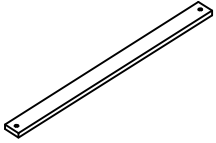


29 x4



Part list WF315317

04 x2



08 x1



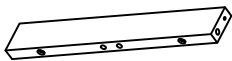
09 x1



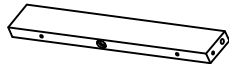
11 x1



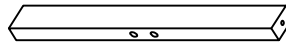
12 x1



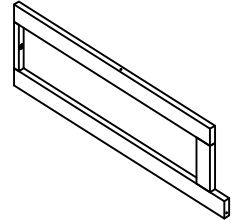
13 x1



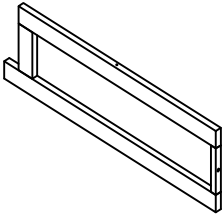
14 x2



20 x1



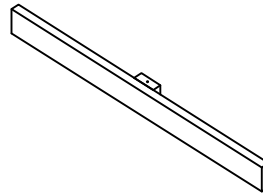
21 x1



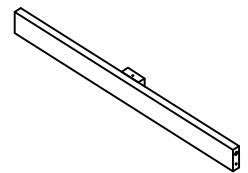
22 x1



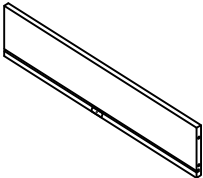
23 x1



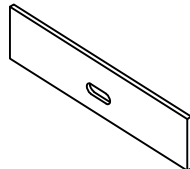
24 x1



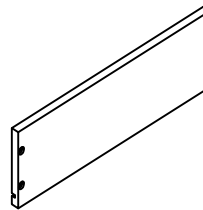
25 x4



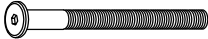









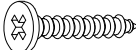
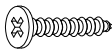
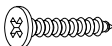
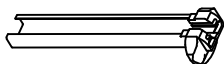
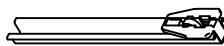



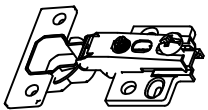
30 x4



31 x8



Hardware list WF315318

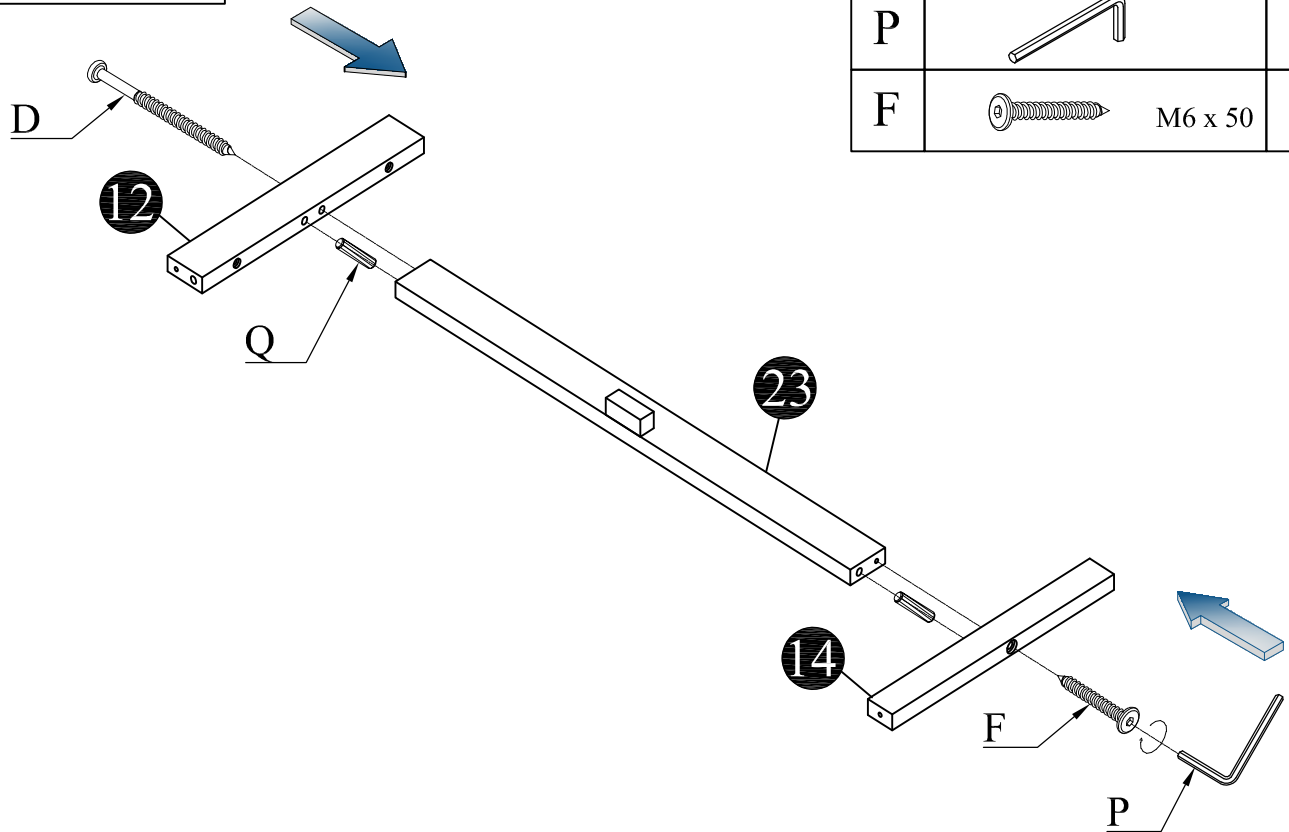
<p>A x8</p>  <p>M6 x 110</p>	<p>B x12</p>  <p>M6 x 70</p>	<p>C x6</p>  <p>M6 x 60</p>	<p>D x10</p>  <p>M6 x 70</p>	<p>E x24</p>  <p>M6 x 30</p>
<p>F x2</p>  <p>M6 x 50</p>	<p>G x2</p>  <p>M6 x 30</p>	<p>H x20</p> 	<p>I x16</p> 	<p>J x23</p>  <p>#8 x 60</p>
<p>K x50</p>  <p>#8 x 25</p>	<p>L x4</p>  <p>#8 x 15</p>	<p>M x24</p>  <p>#7 x 12</p>	<p>N x4</p> 	<p>O x4</p> 
<p>P x1</p> 	<p>Q x14</p>  <p>Ø8 x 30</p>	<p>Y x2</p> 	<p>Z x2</p> 	





ERFORDERLICHE MONTAGEWERKZEUGE (NICHT ENTHALTEN)



STEP 1

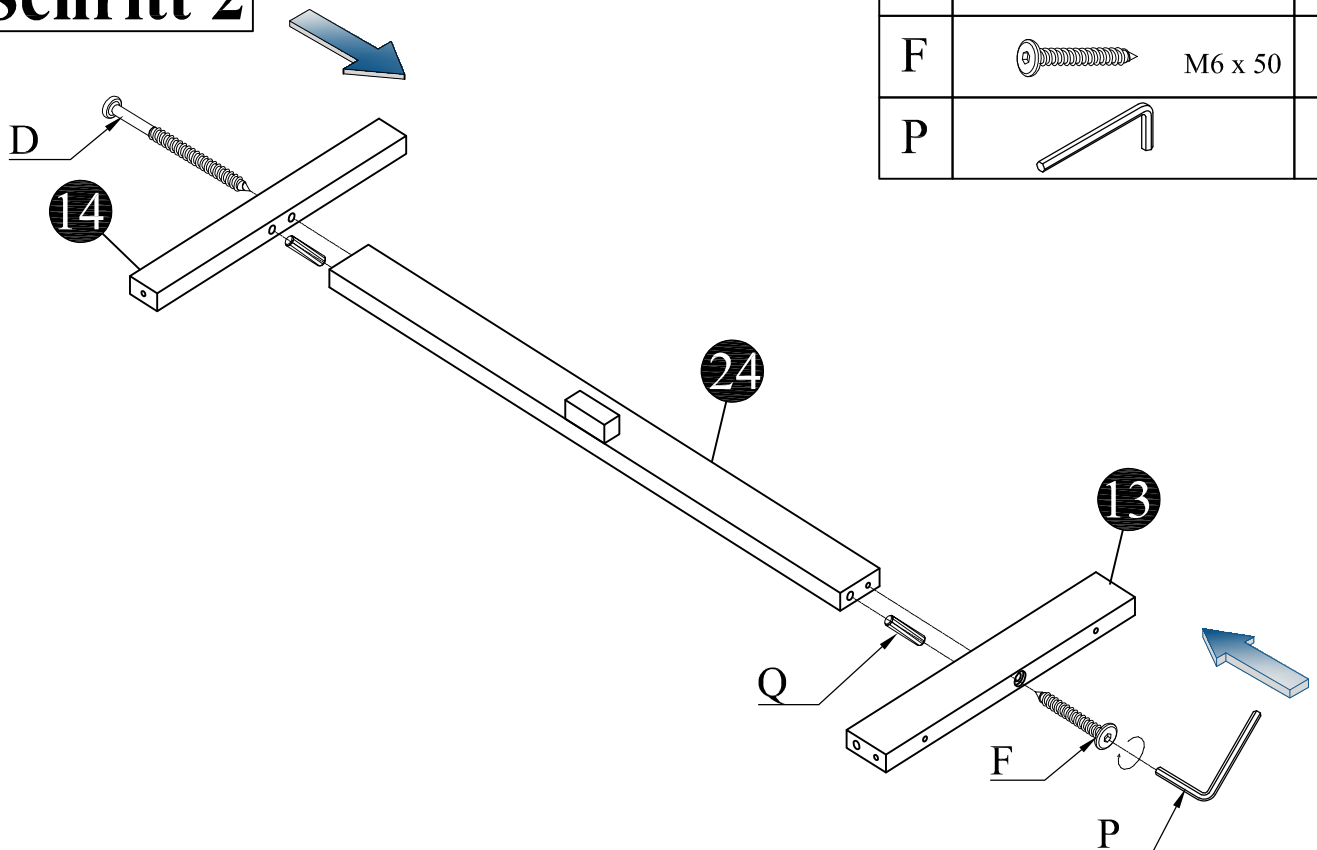
Schritt 1







D		M6 x 70	1
Q		Ø8 x 30	2
P			1
F		M6 x 50	1

STEP 2

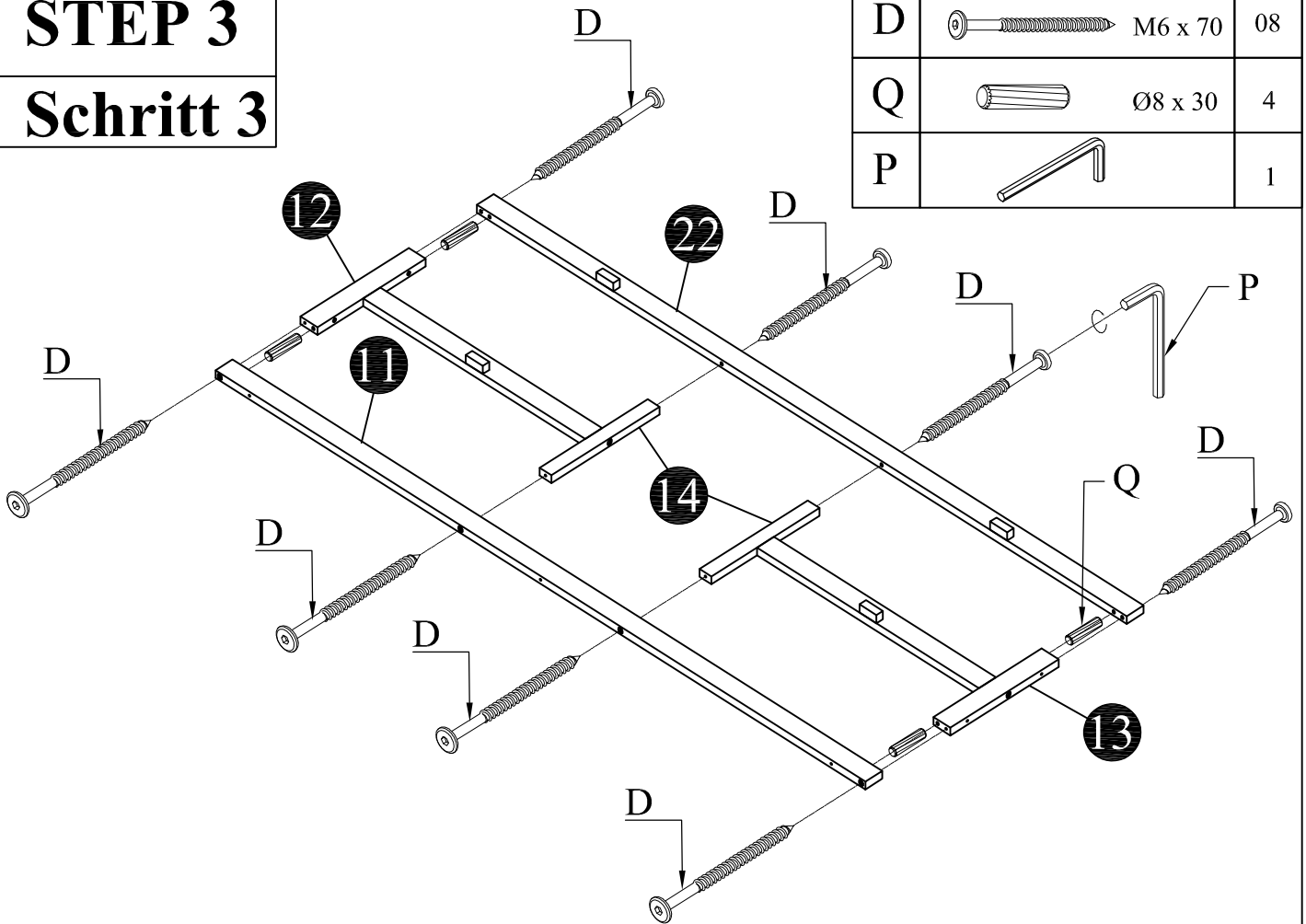
Schritt 2



D		M6 x 70	1
Q		Ø8 x 30	2
F		M6 x 50	1
P			1

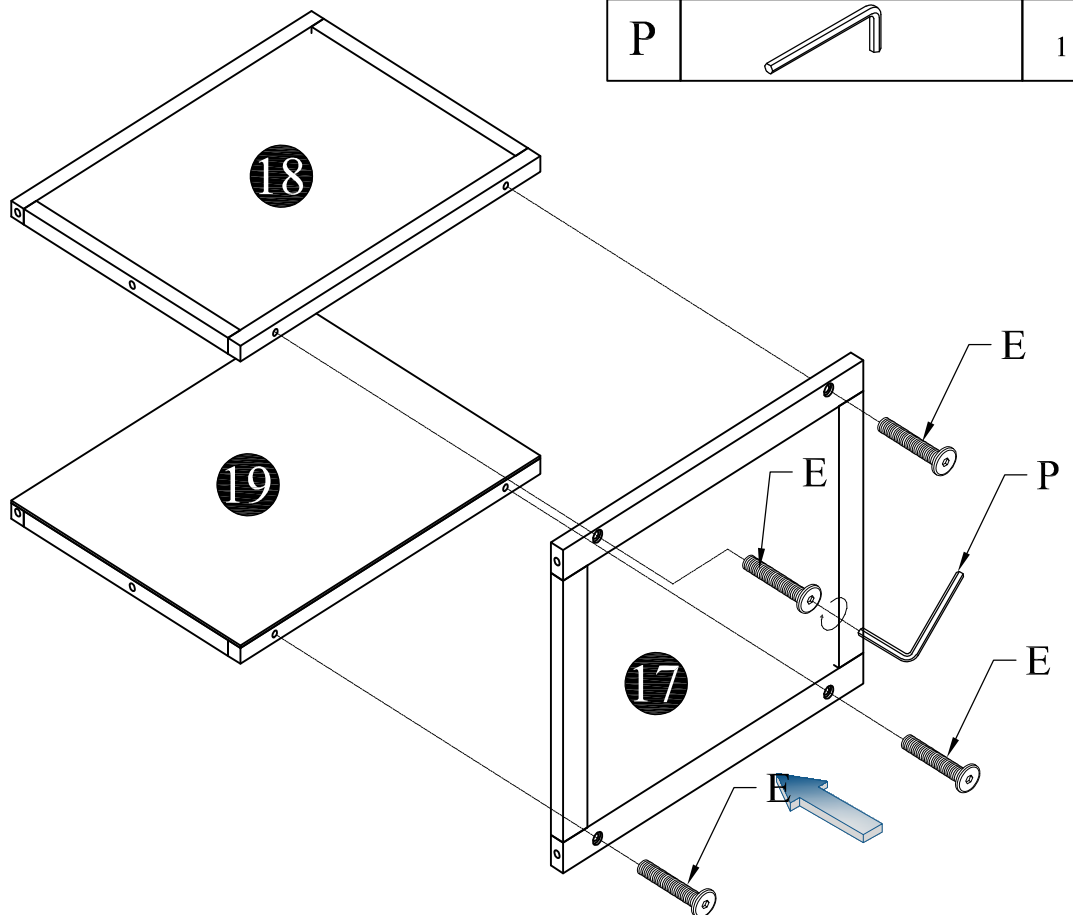
STEP 3

Schritt 3



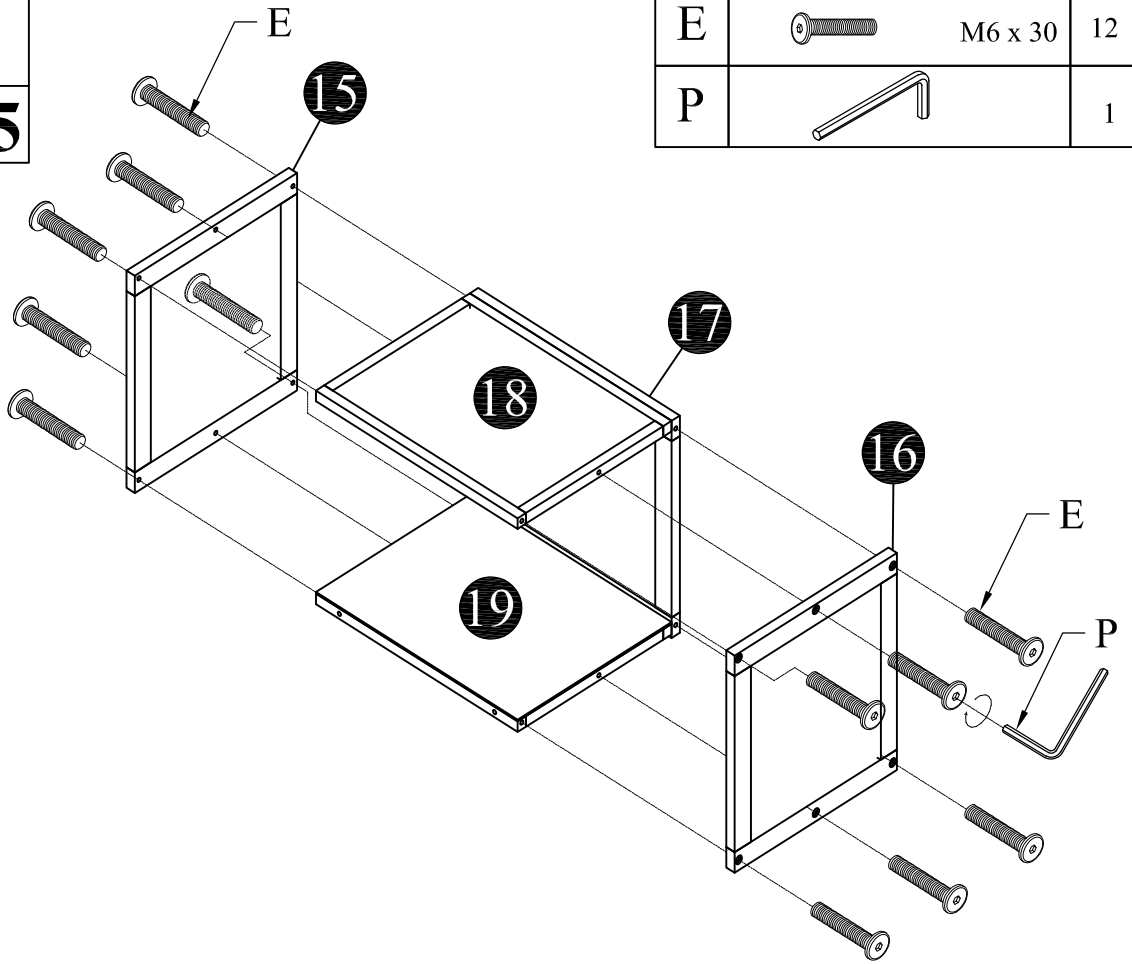
STEP 4

Schritt 4



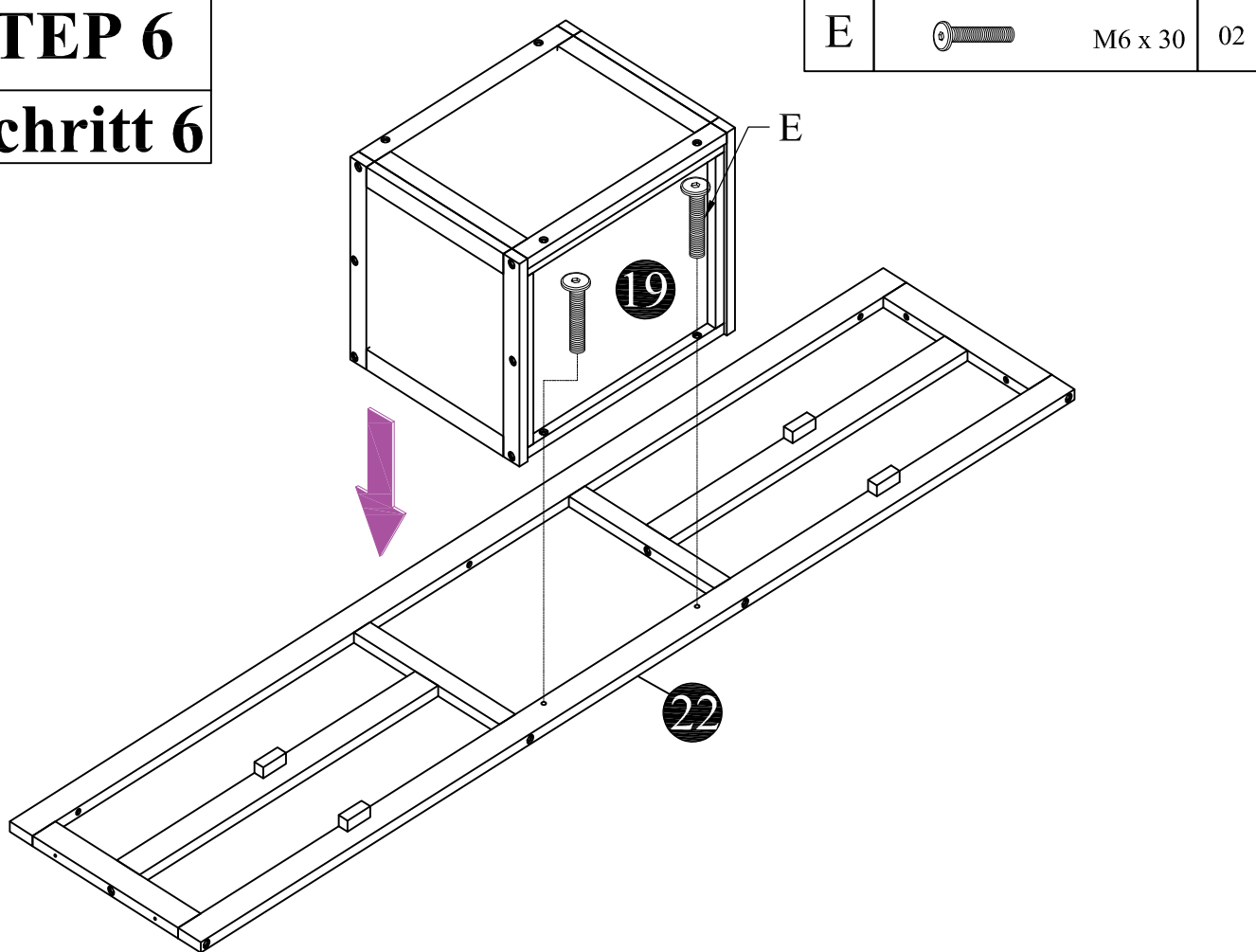
STEP 5

Schritt 5



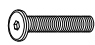

STEP 6

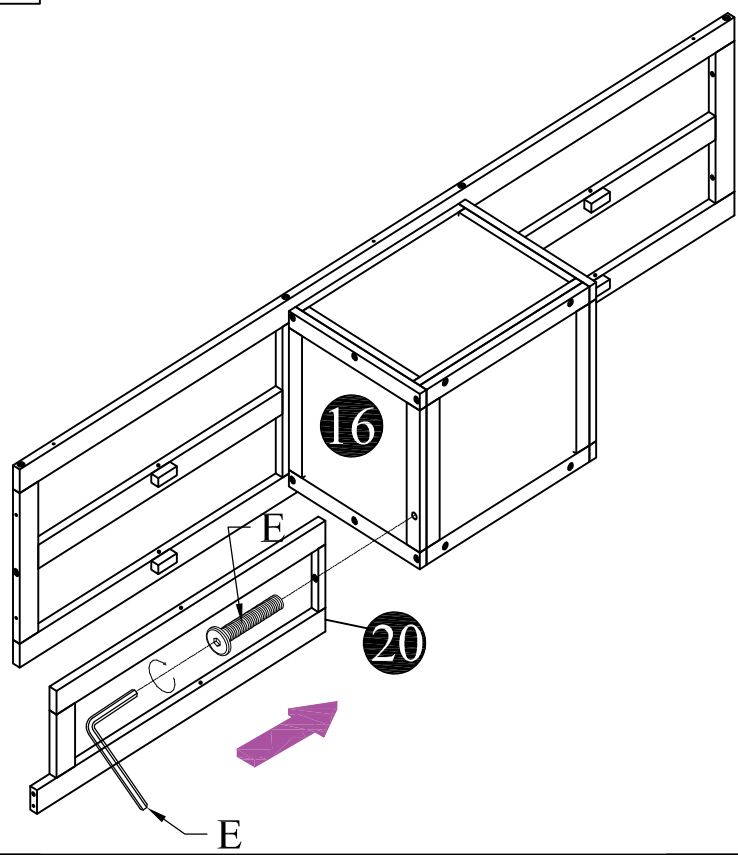
Schritt 6



STEP 7



Schritt 7

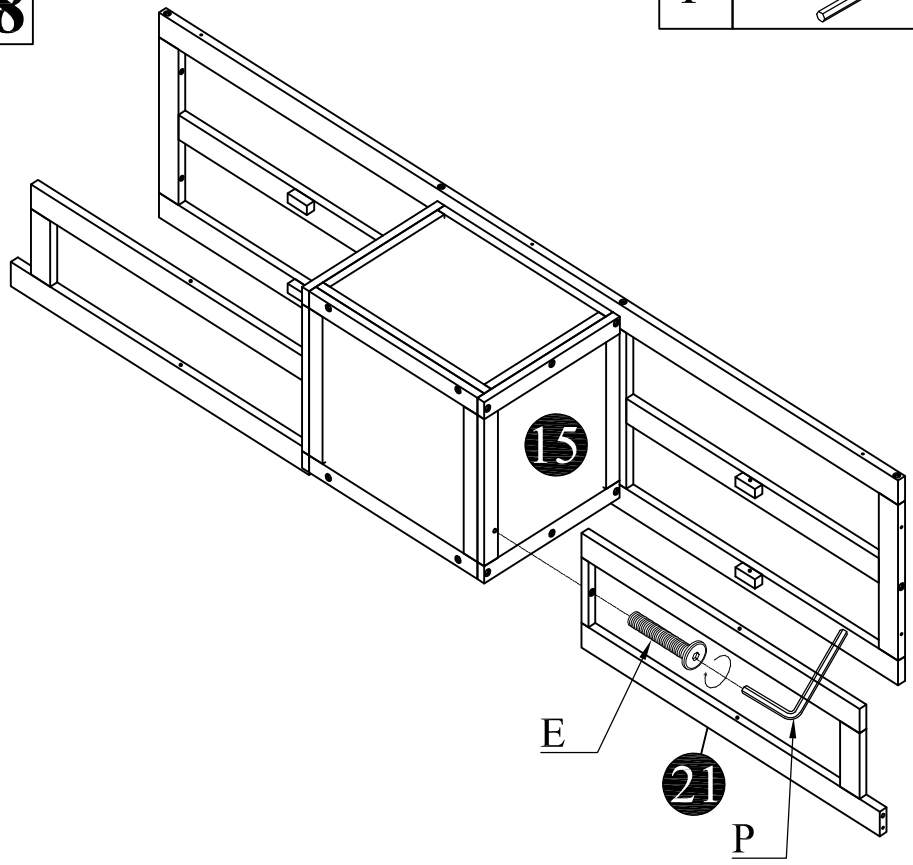
E		M6 x 30	01
P			1



STEP 8


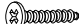

Schritt 8

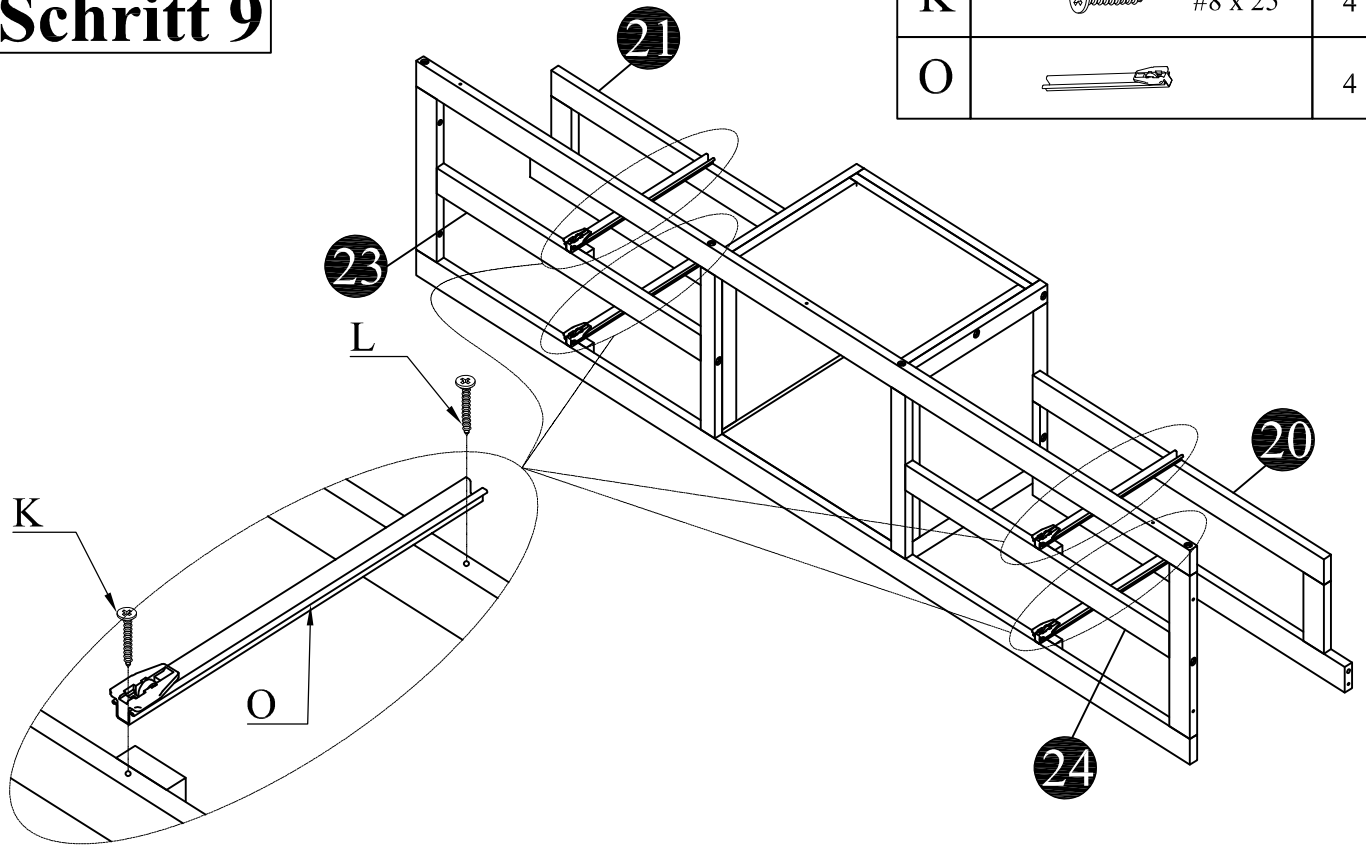
E		M6 x 30	01
P			1



STEP 9

Schritt 9

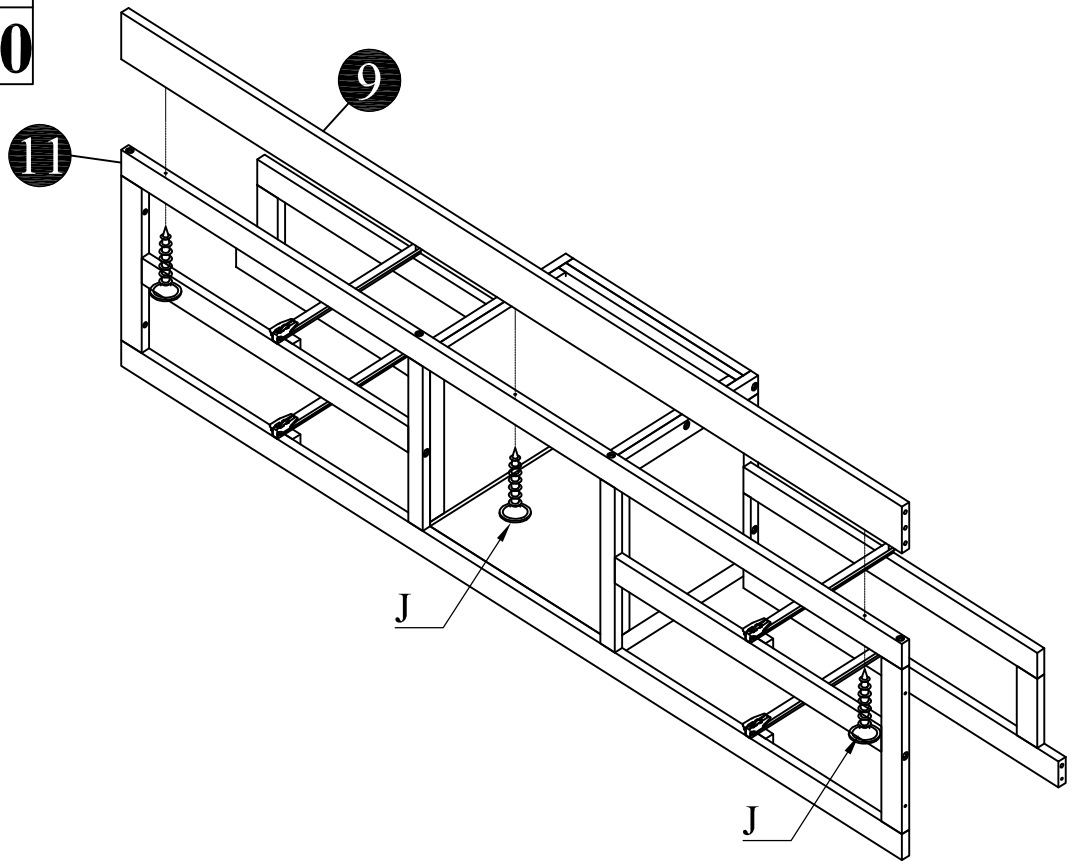
L		#8 x 15	4
K		#8 x 25	4
O			4






STEP 10

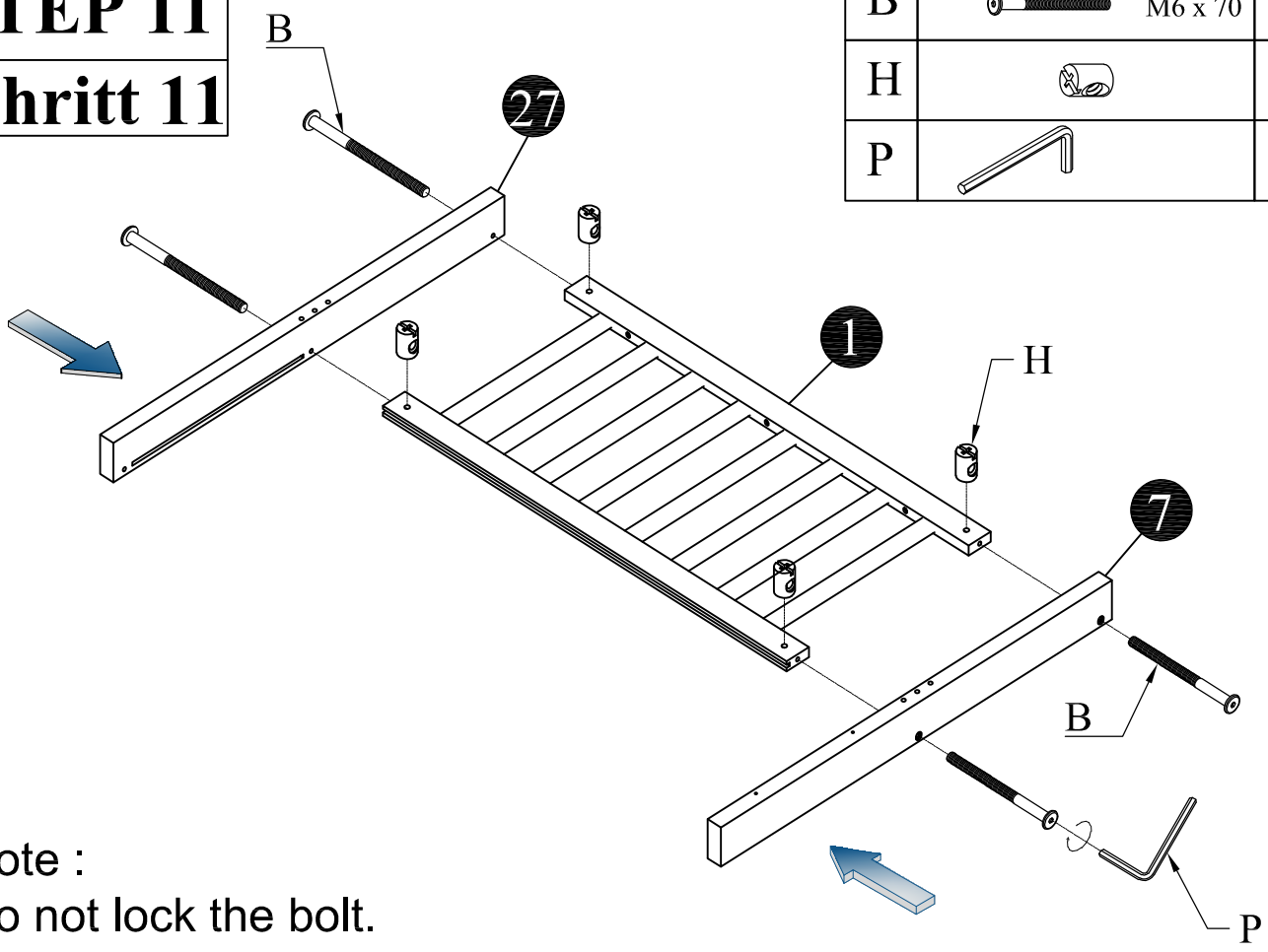
Schritt 10

J		#8 x 60	3
---	---	---------	---



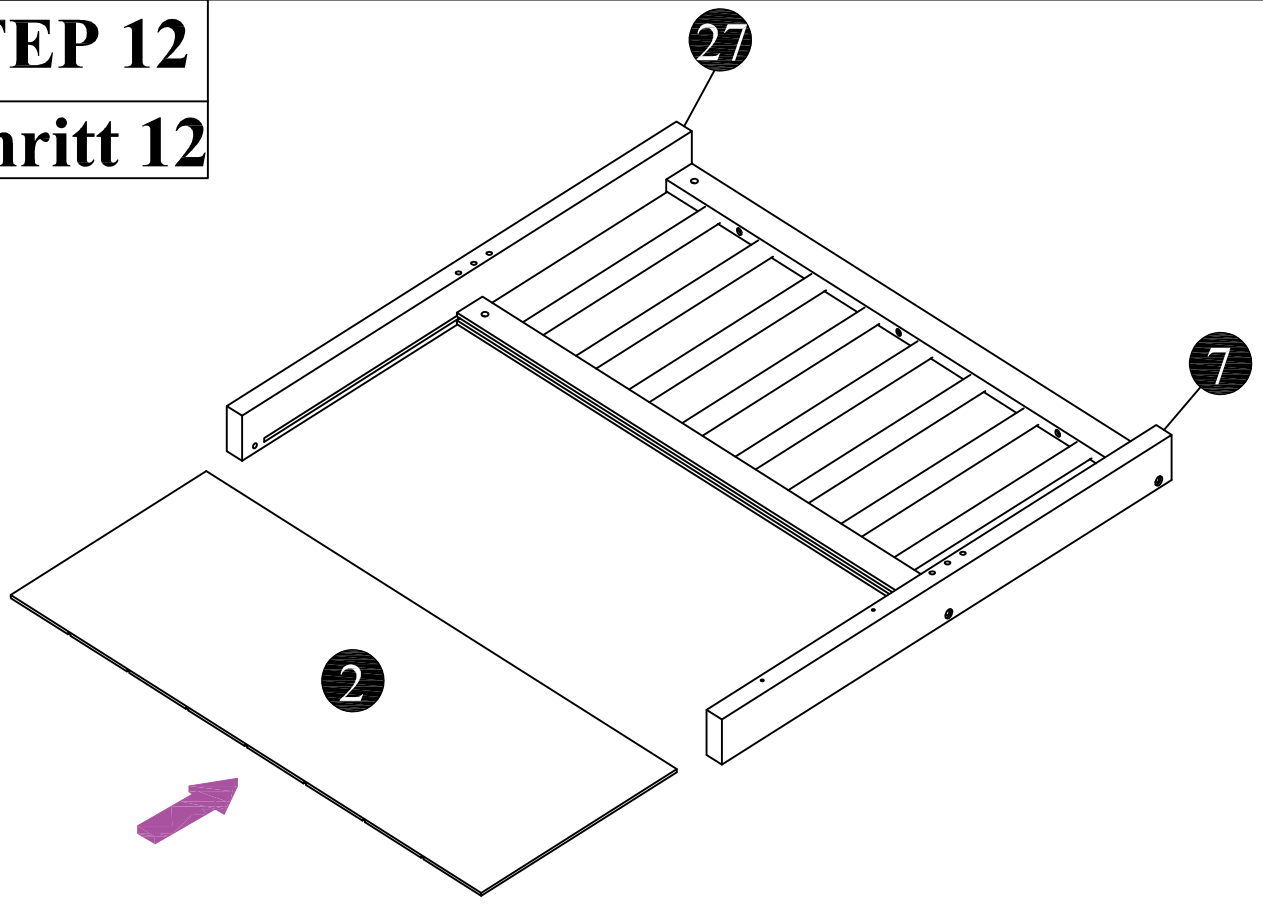
STEP 11
Schritt 11

B	 M6 x 70	4
H		4
P		1






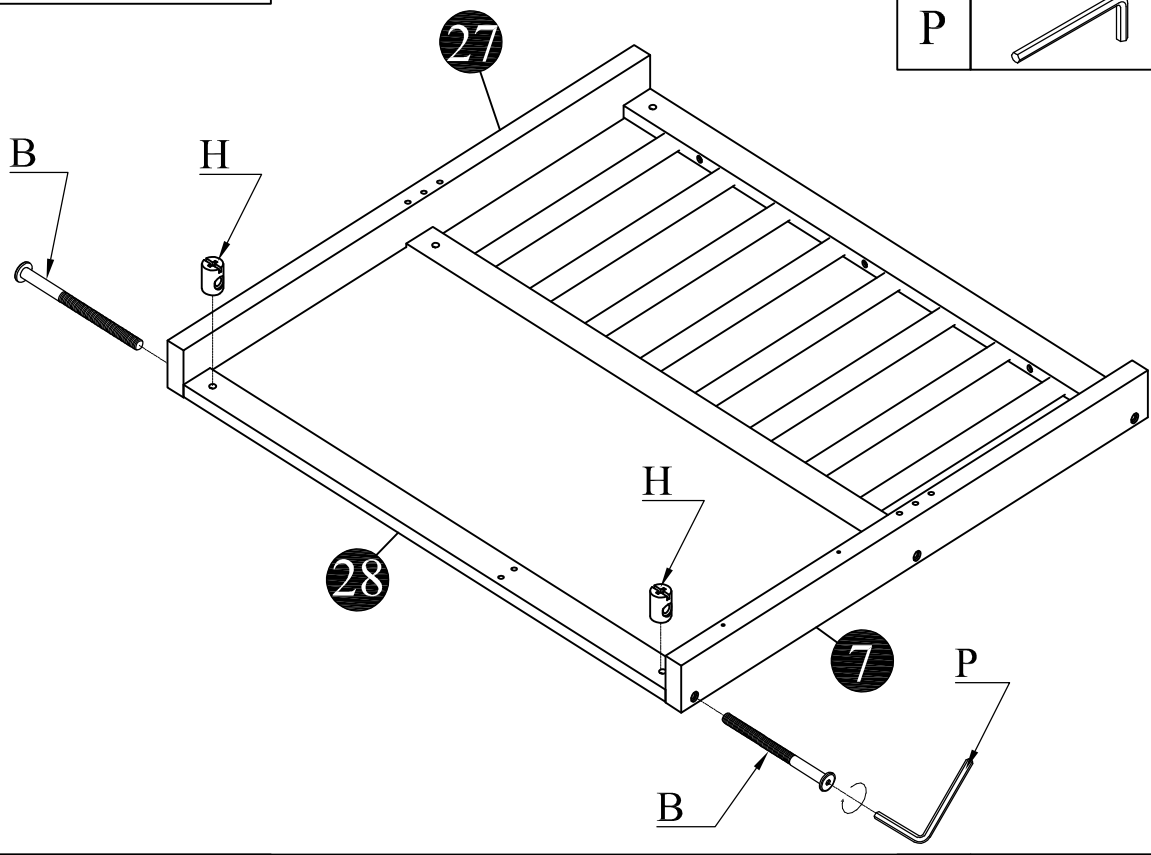
Note :
Do not lock the bolt.

STEP 12
Schritt 12






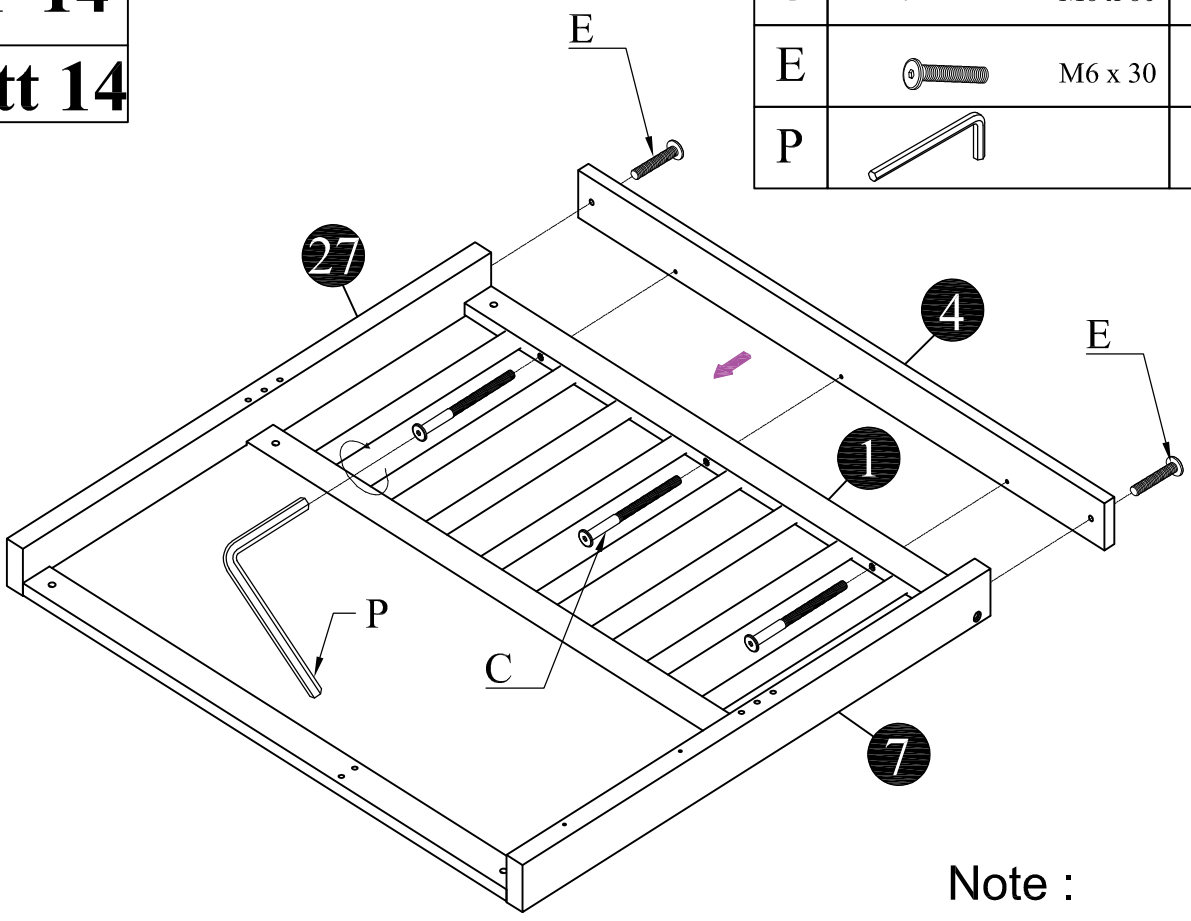
STEP 13
Schritt 13

B	 M6 x 70	2
H		2
P		1






STEP 14
Schritt 14

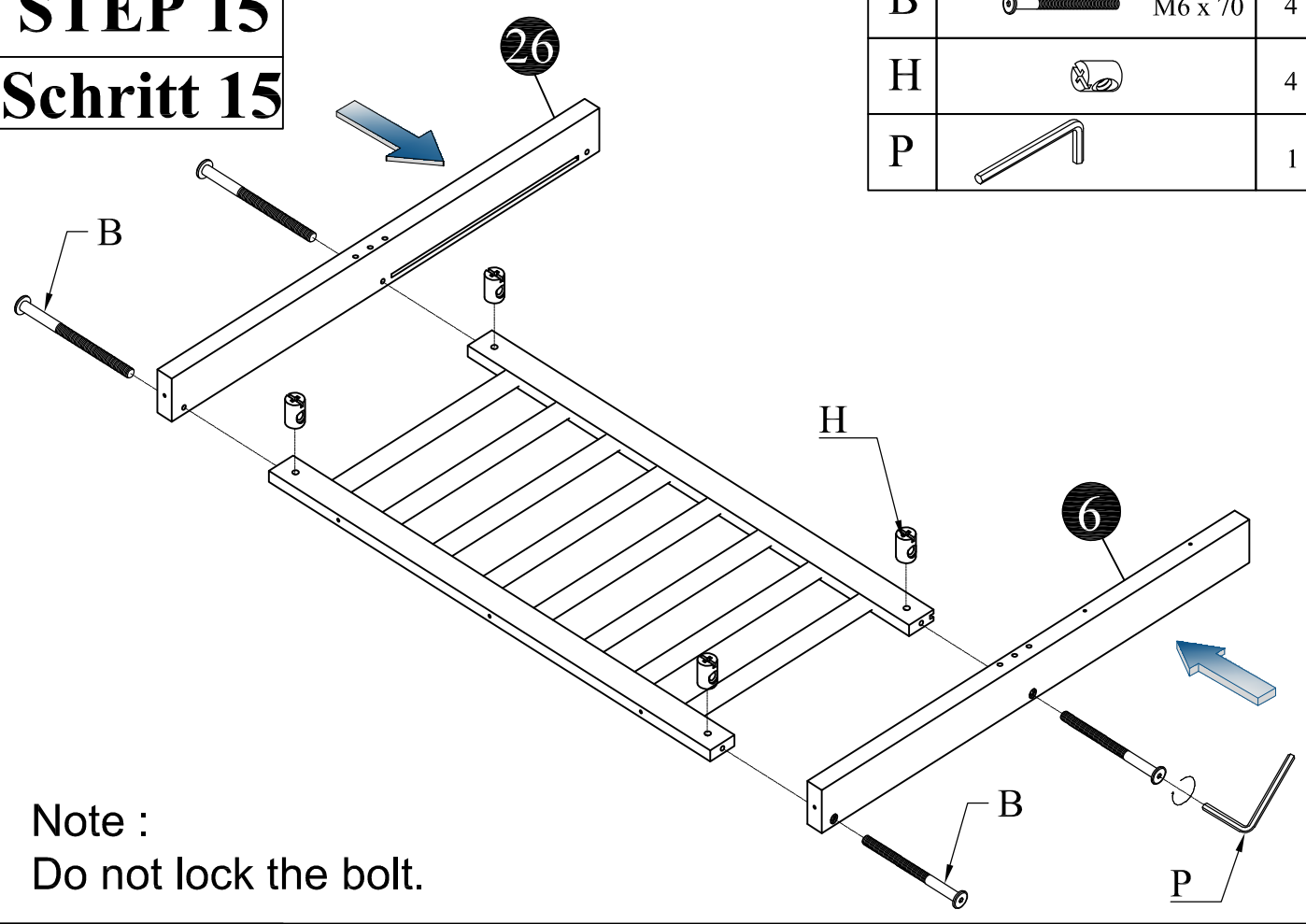
C	 M6 x 60	3
E	 M6 x 30	2
P		1



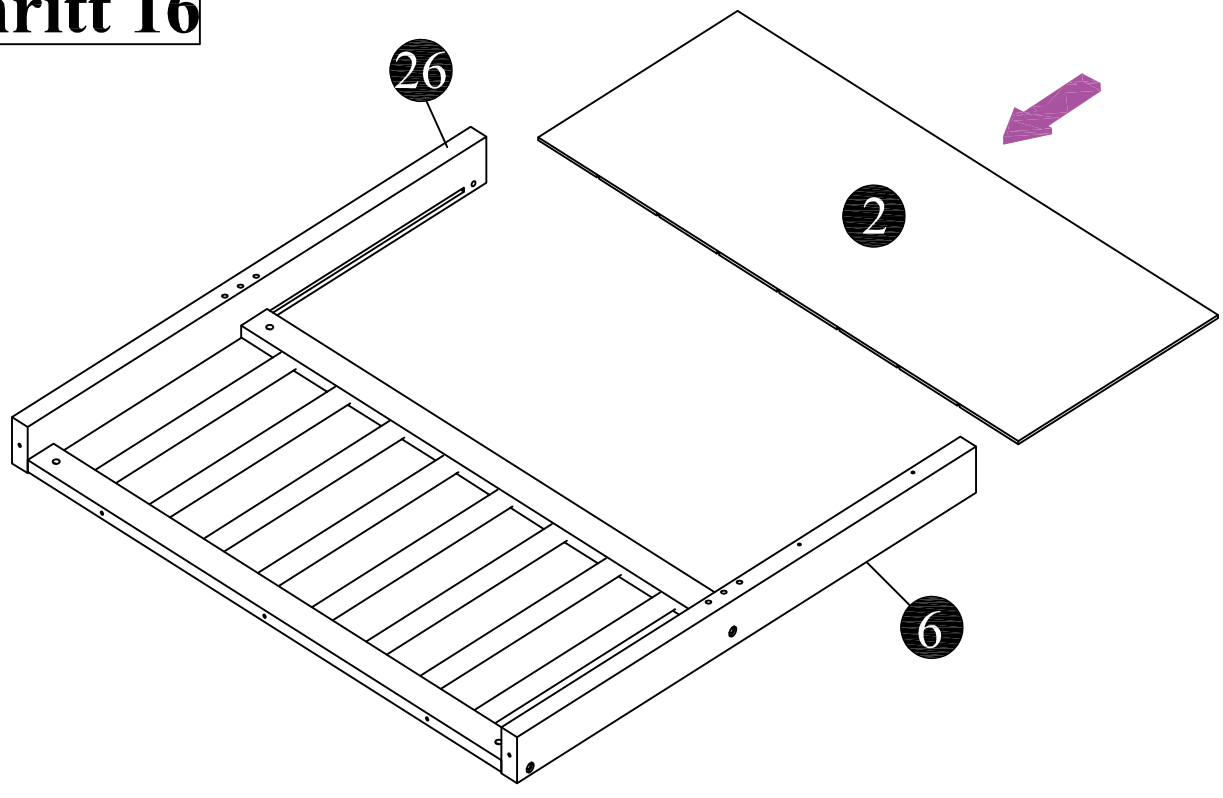
Note :
Lock the bolt.

STEP 15
Schritt 15




B	 M6 x 70	4
H		4
P		1

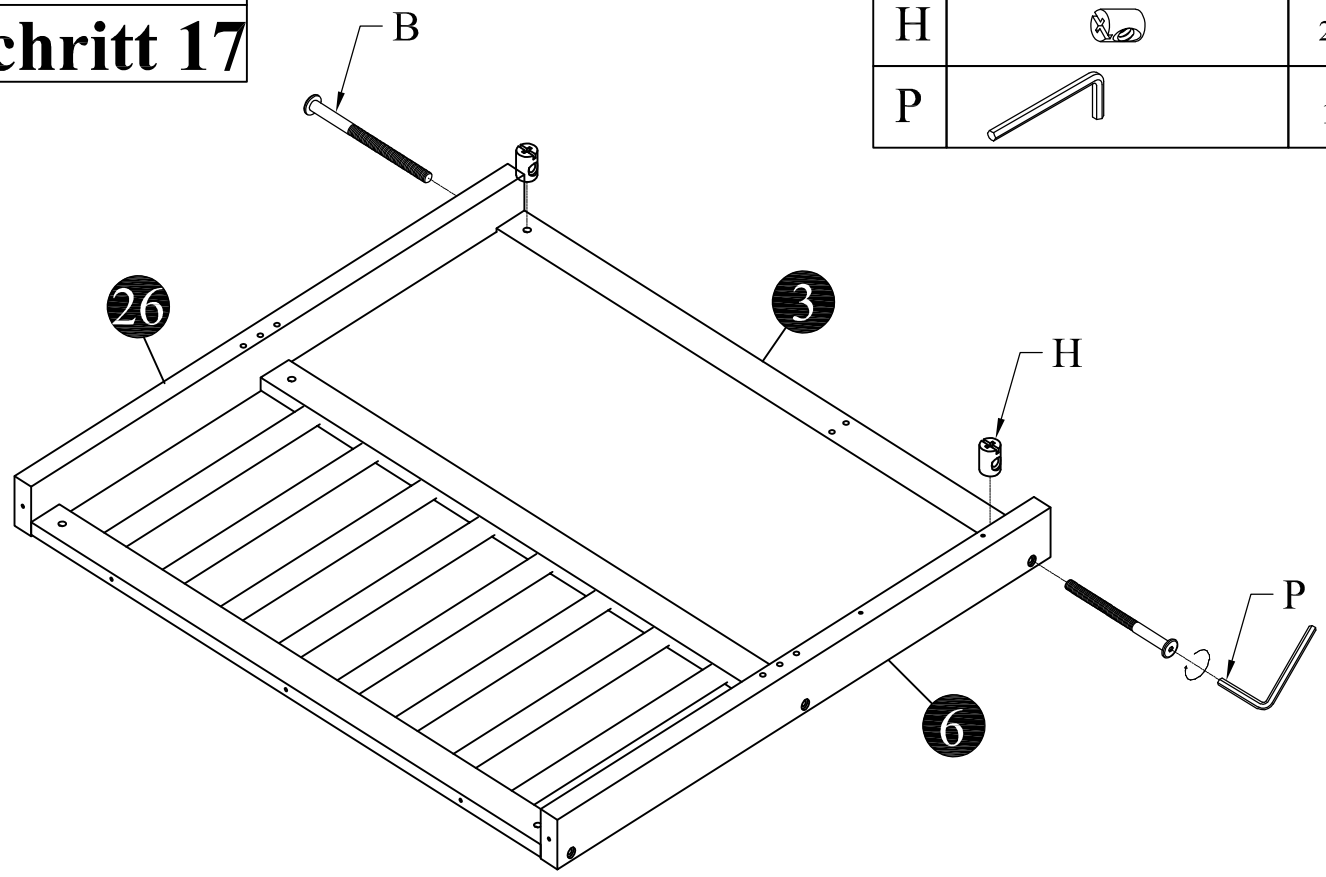


STEP 16
Schritt 16





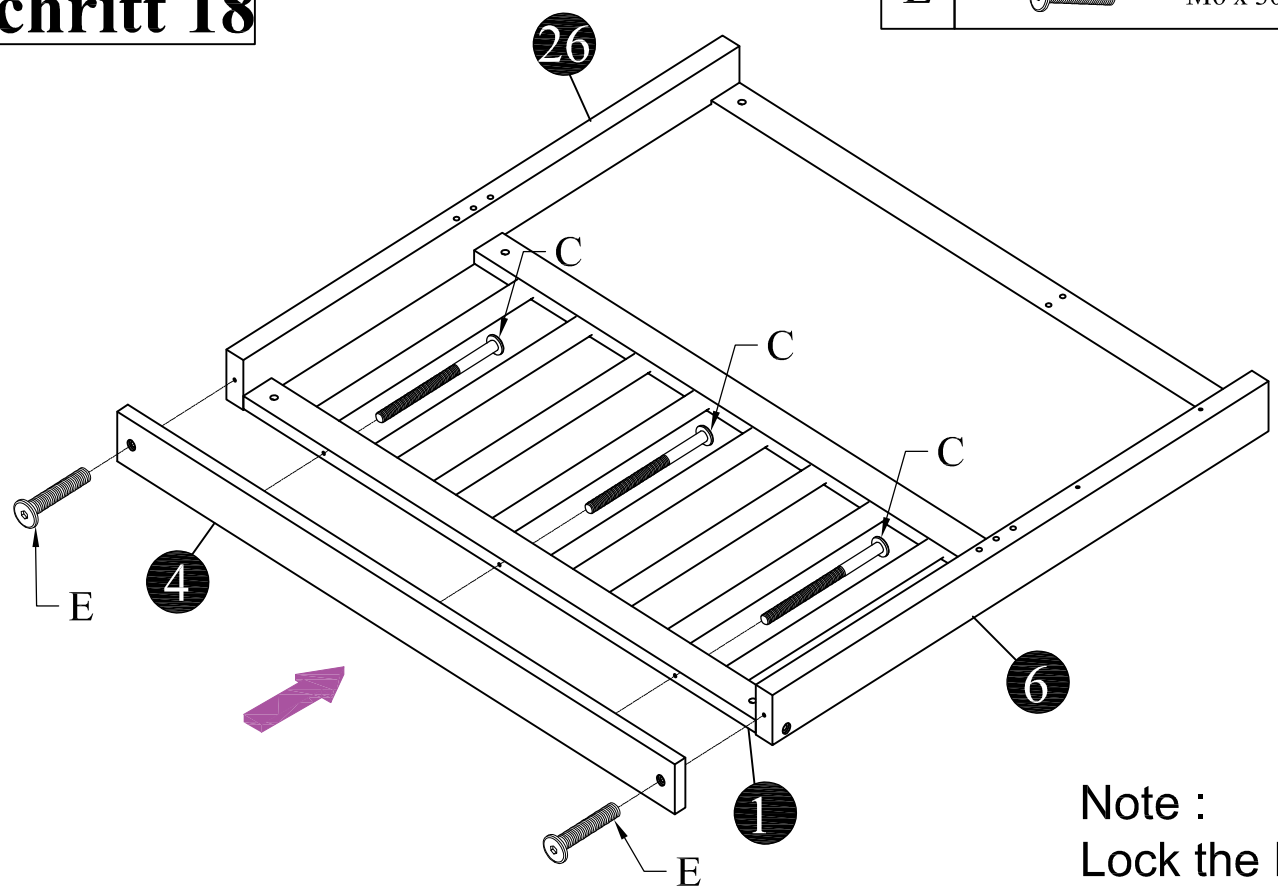
STEP 17
Schritt 17

B	 M6 x 70	2
H		2
P		1



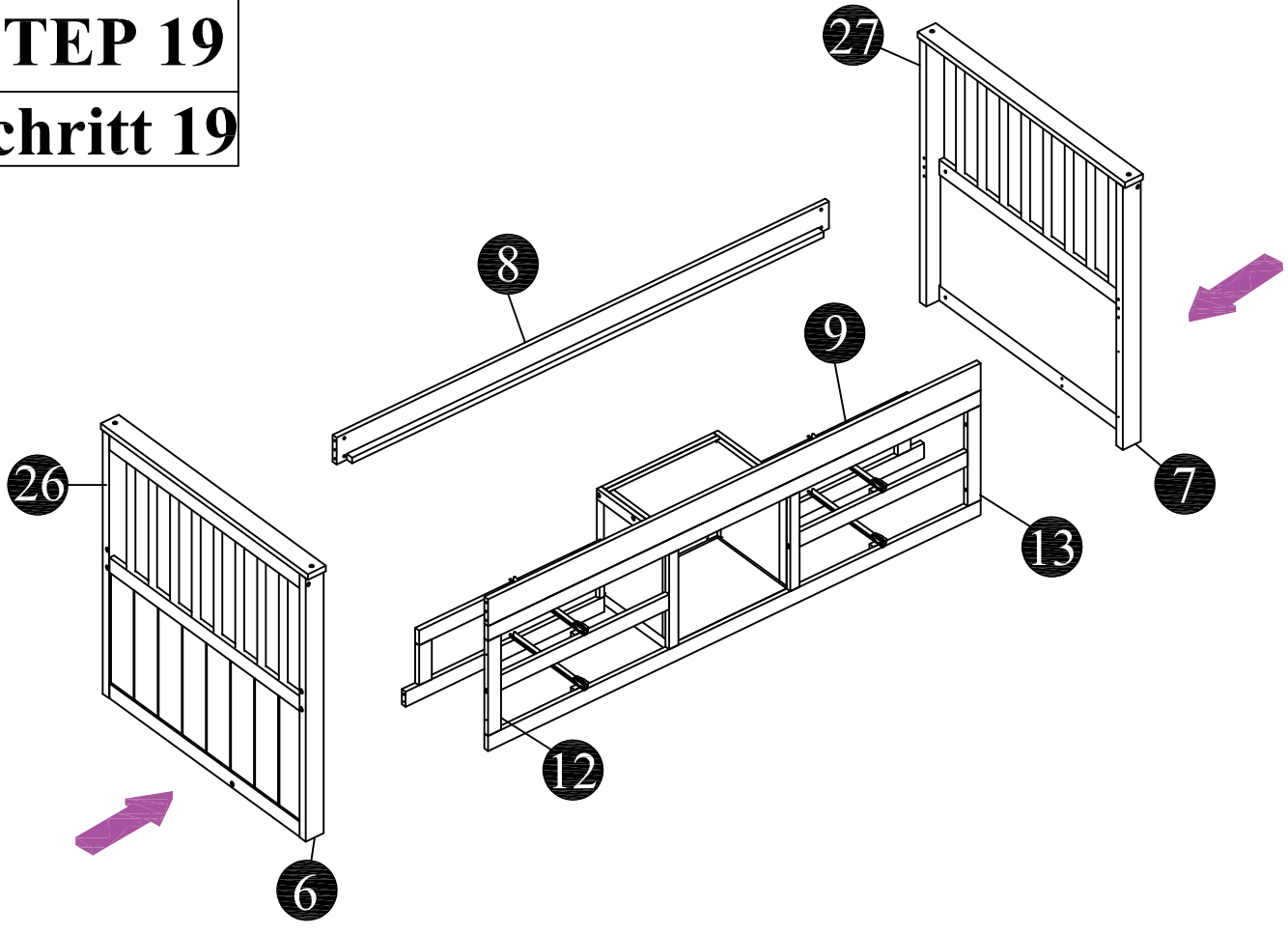
STEP 18
Schritt 18

C	 M6 x 60	3
E	 M6 x 30	2

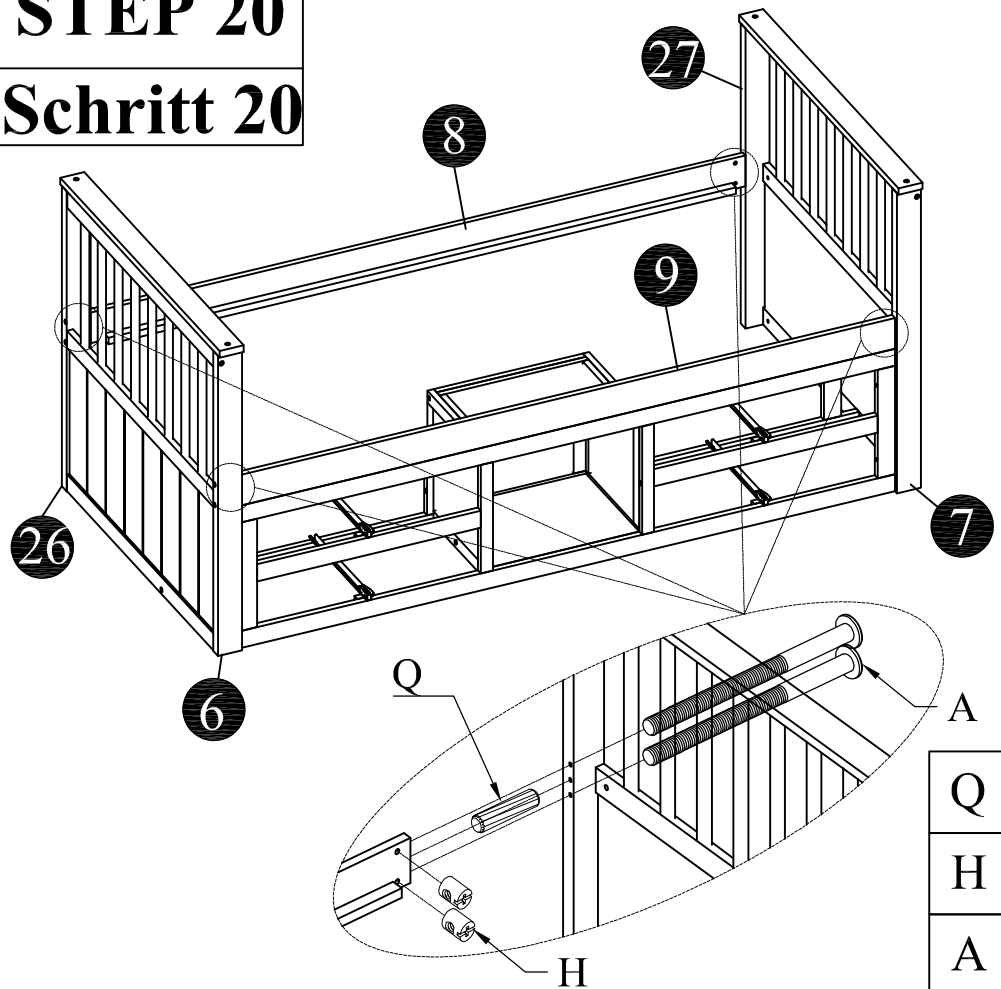





Note :
Lock the bolt.

STEP 19
Schritt 19


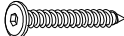



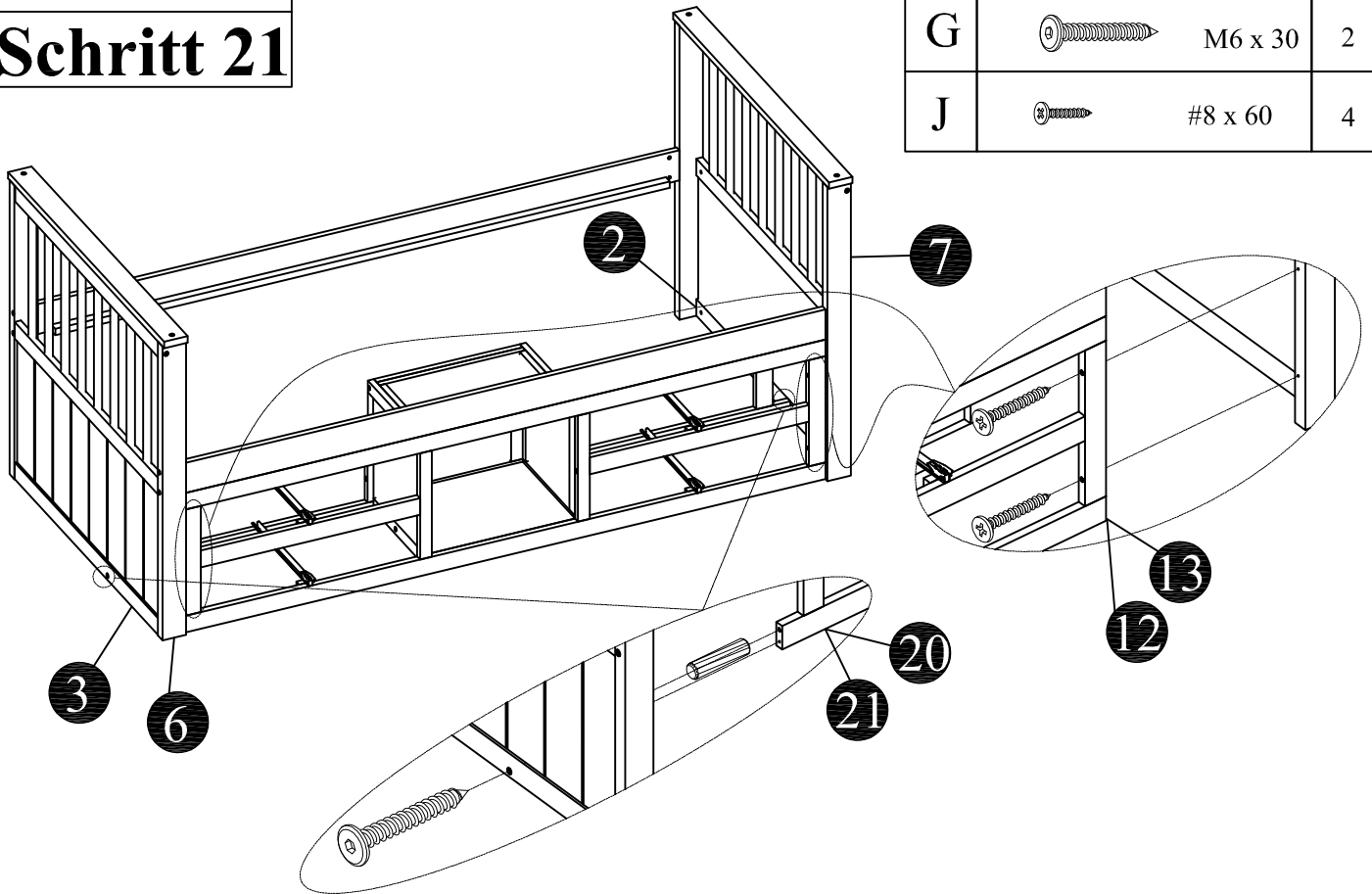
STEP 20
Schritt 20




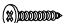
Q		Ø8 x 30	4
H			8
A		M6 x 110	8

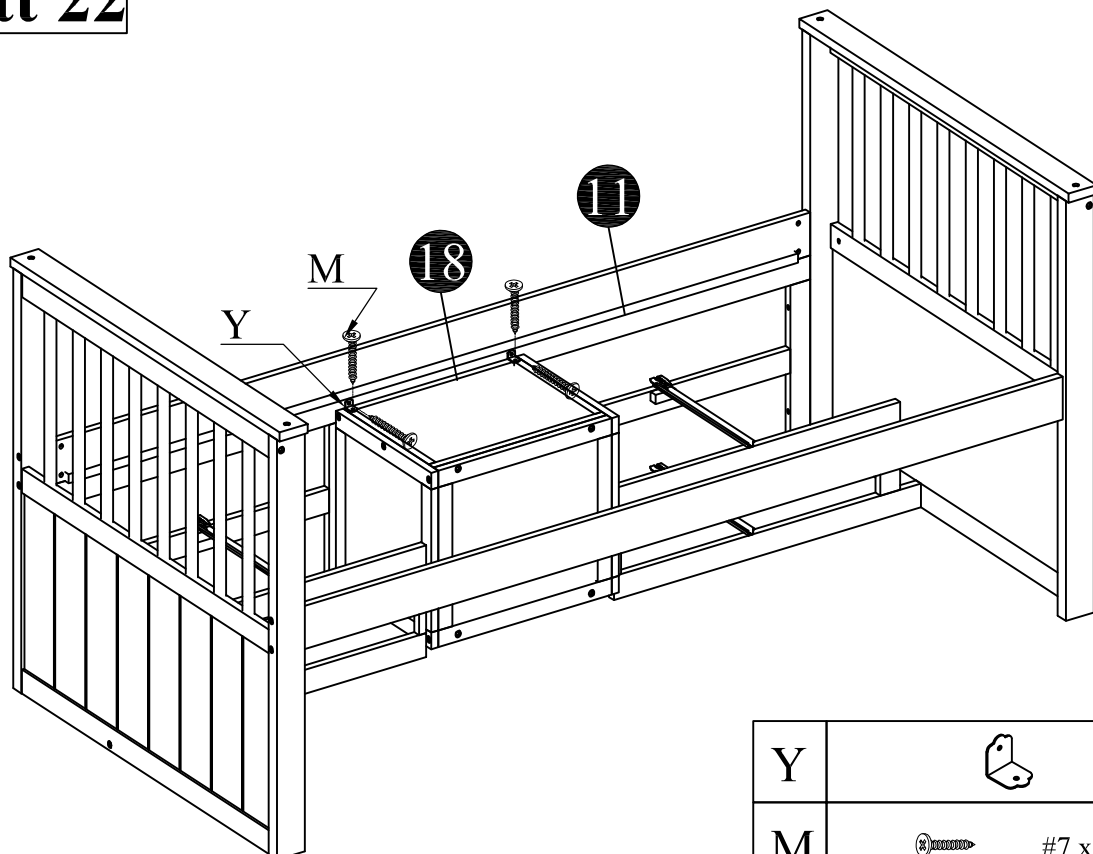
STEP 21
Schritt 21

Q		Ø8 x 30	2
G		M6 x 30	2
J		#8 x 60	4





STEP 22
Schritt 22

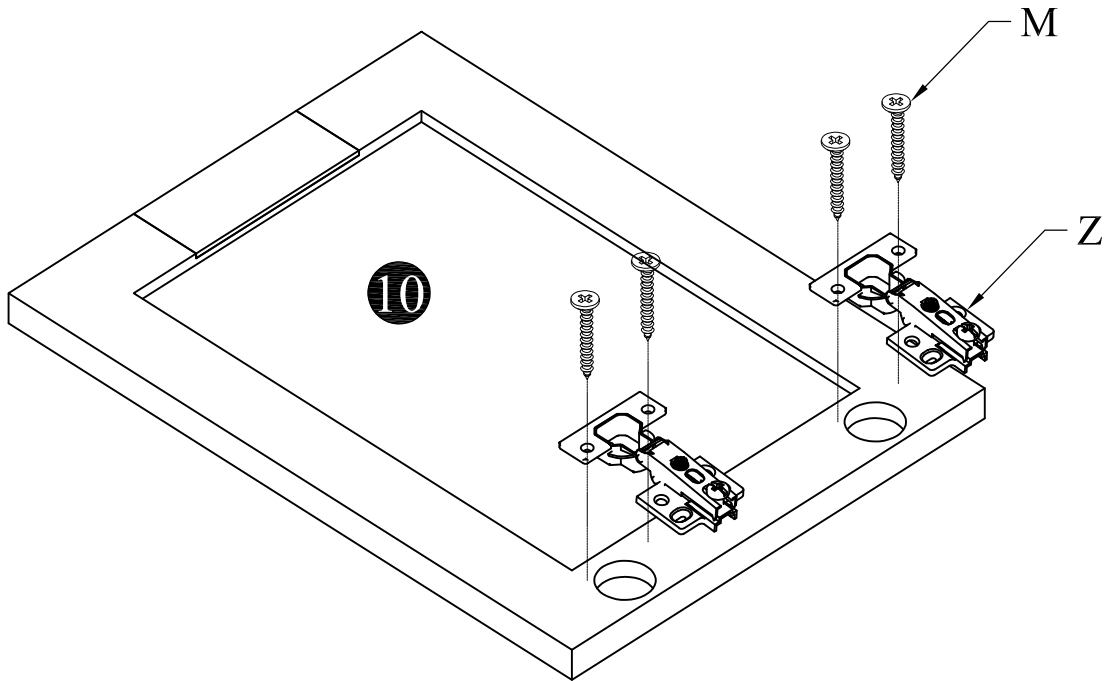
Y			2
M		#7 x 12	4



STEP 23

Schritt 23

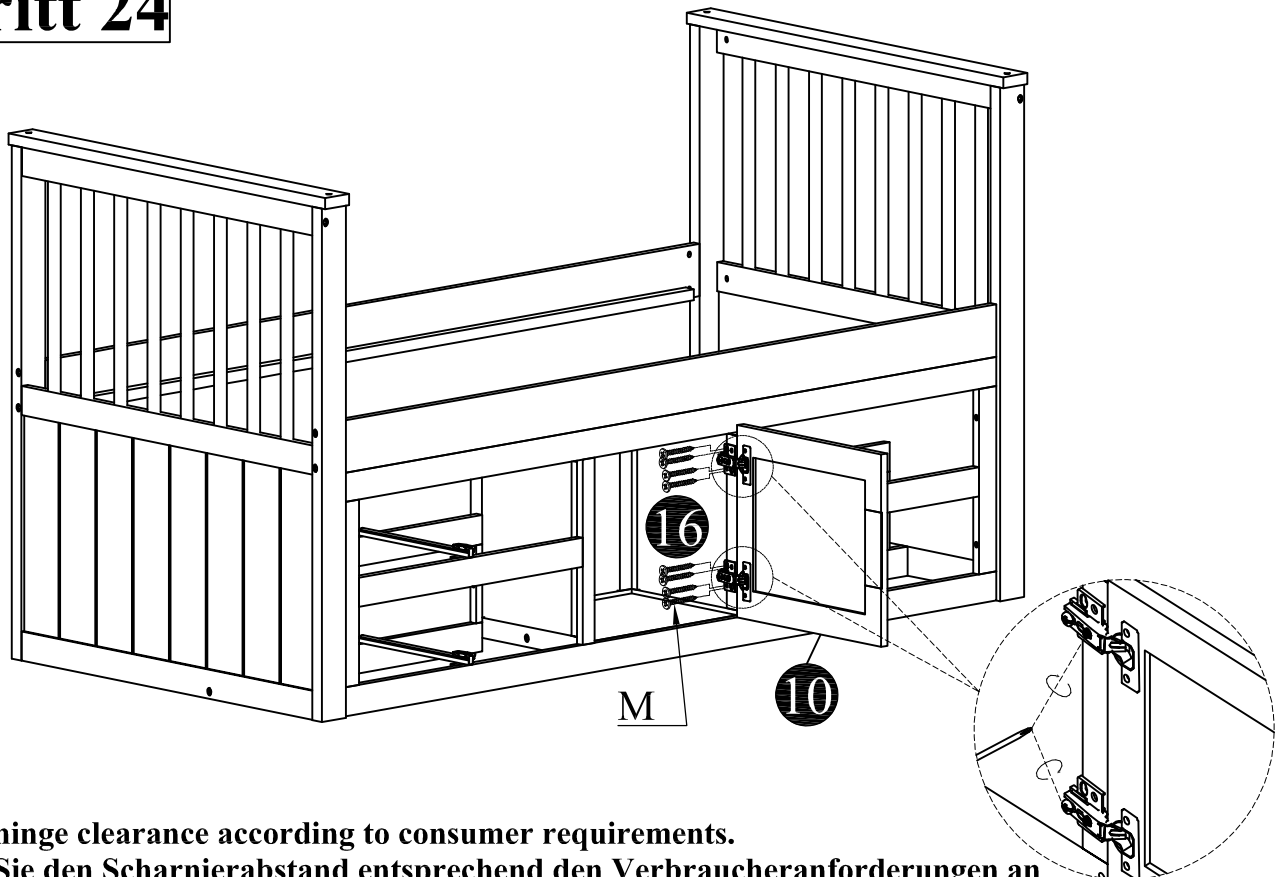
Z		2
M	 #7 x 12	4



STEP 24

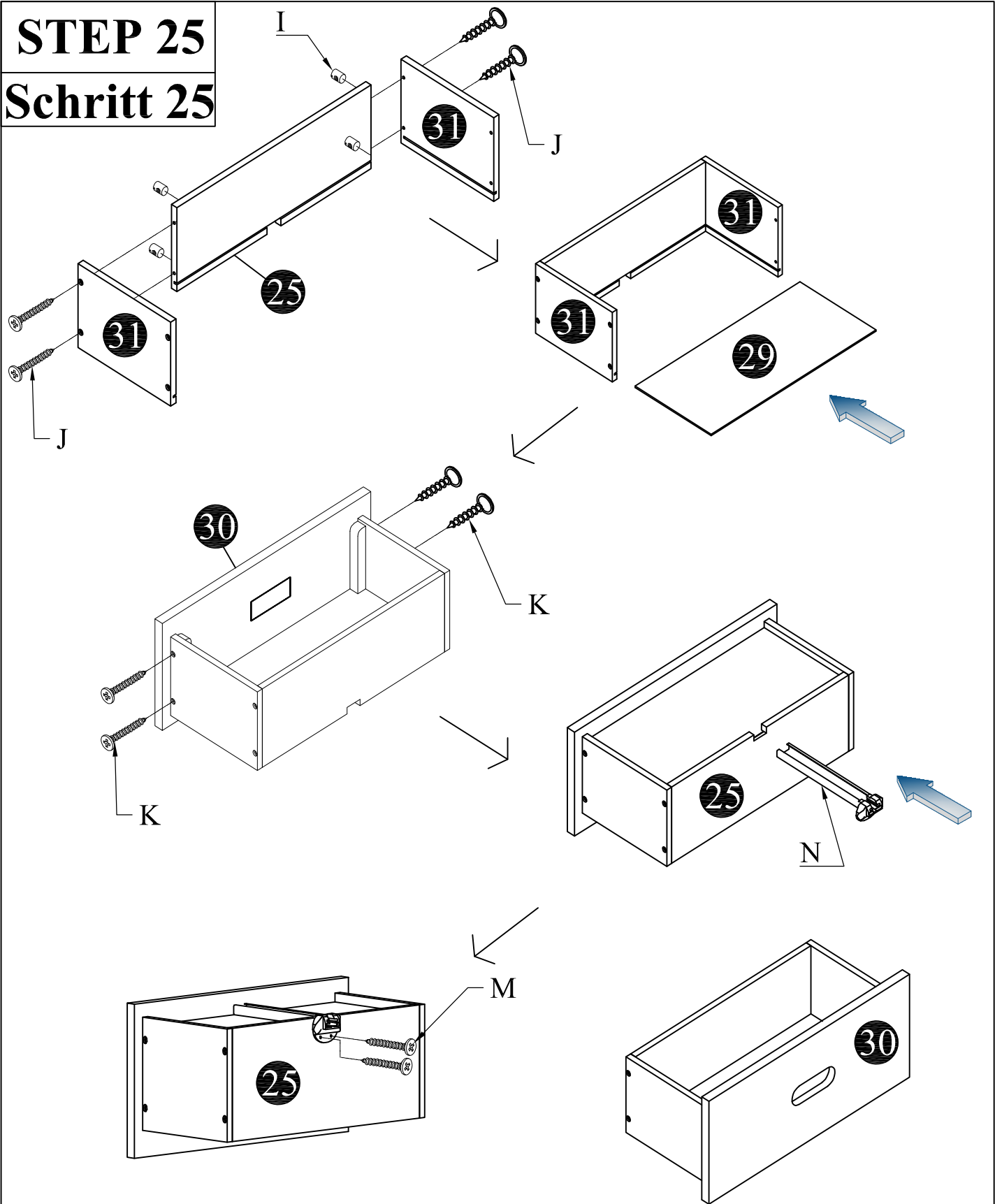
Schritt 24

M	 #7 x 12	8
---	---	---








- Adjust hinge clearance according to consumer requirements.
- Passen Sie den Scharnierabstand entsprechend den Verbrauchieranforderungen an

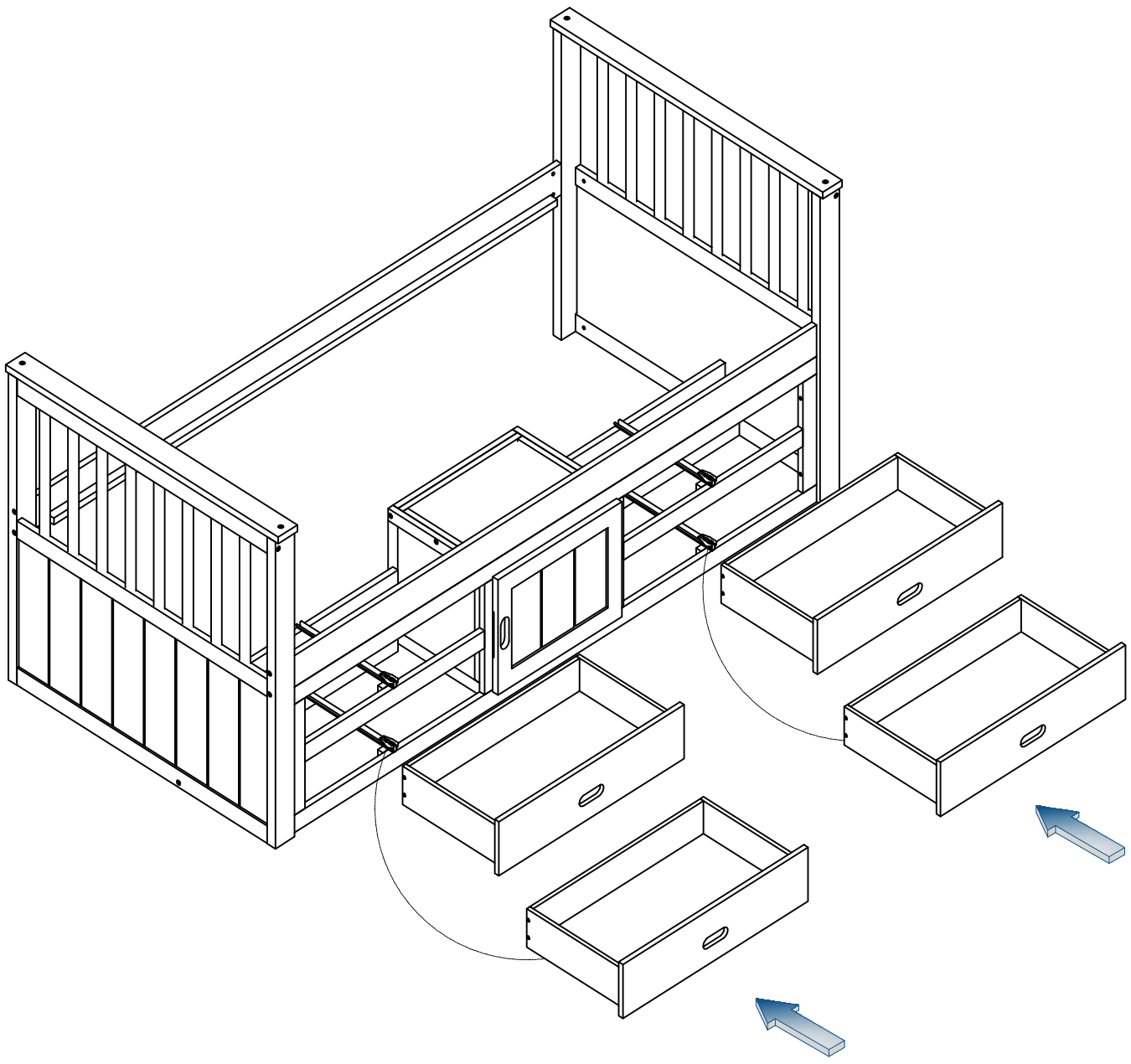
STEP 25
Schritt 25



x4

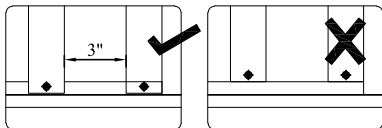
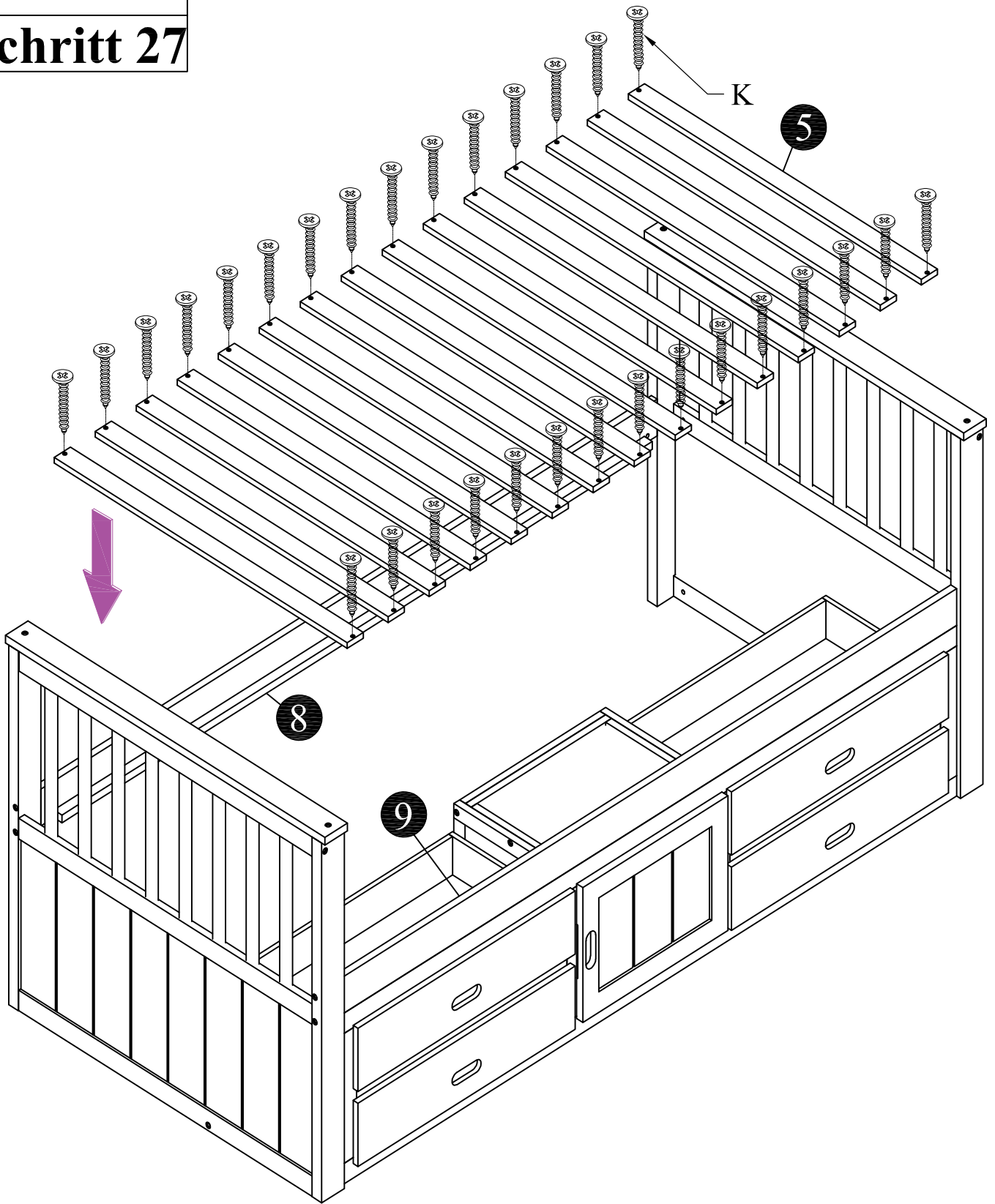
			K	 #8 x 25	16
M	 #7 x 12	8	J	 #8 x 60	16
I		16	N		4


STEP 26
Schritt 26



STEP 27

Schritt 27



K		#8 x 25	30
---	---	---------	----

FINAL
FINALE

