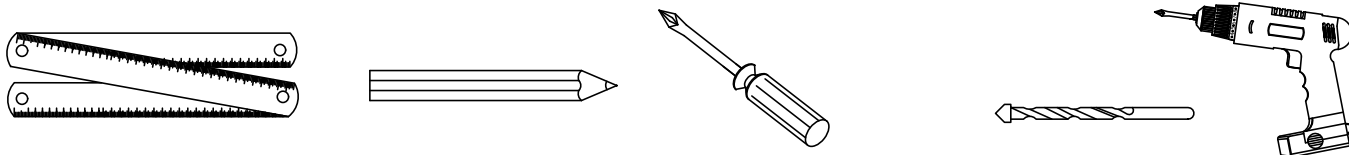
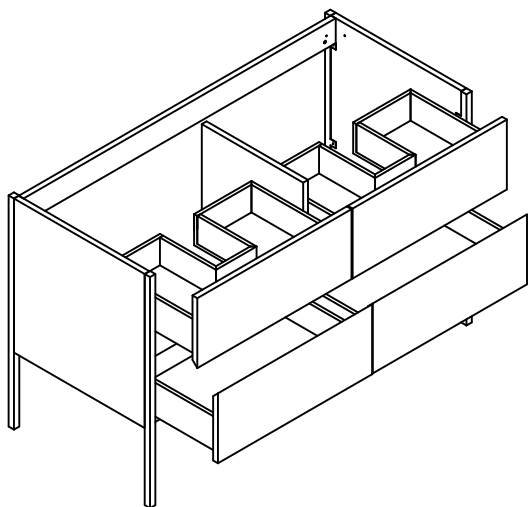


1	PLASTIK DÜBEL		2 Stk.
2	SCHRAUBE YHB 6x70		2 Stk.
3	MINIFIX-STECKER		13 Stk.
4	YEŞİM FUß		2Sätze
5	SCHRAUBE YHB 4x18		8 Stk.
6	SCHRAUBEFUß		4 Stk.

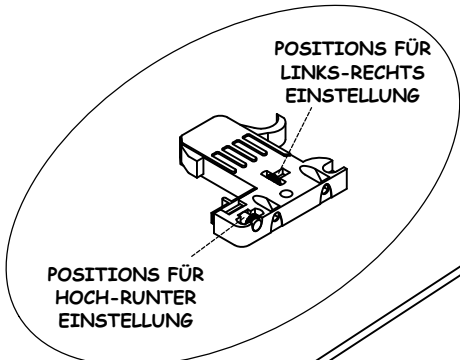
HINWEIS: ZUBEHÖR (GRIFF, SCHIENE USW.) DIENST DER ALLGEMEINEN ANSICHT UND KANN VON DER KATALOGANSICHT ABWEICHEN.



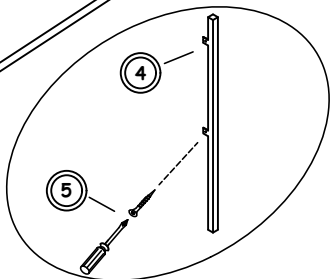
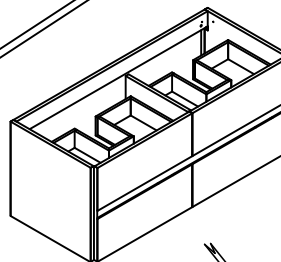
1



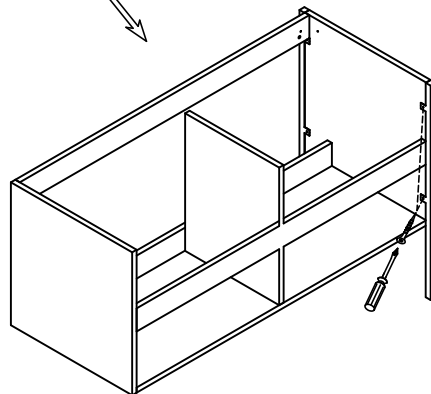
DURCH DAS GLEICHZEITIGE DRÜCKEN AUF DIE SCHULTERN DER VERRIEGELUNGSELEMENTE, KANN DIE SCHUBLADE AUS DEM SCHRANK ENTNOMMEN WERDEN.



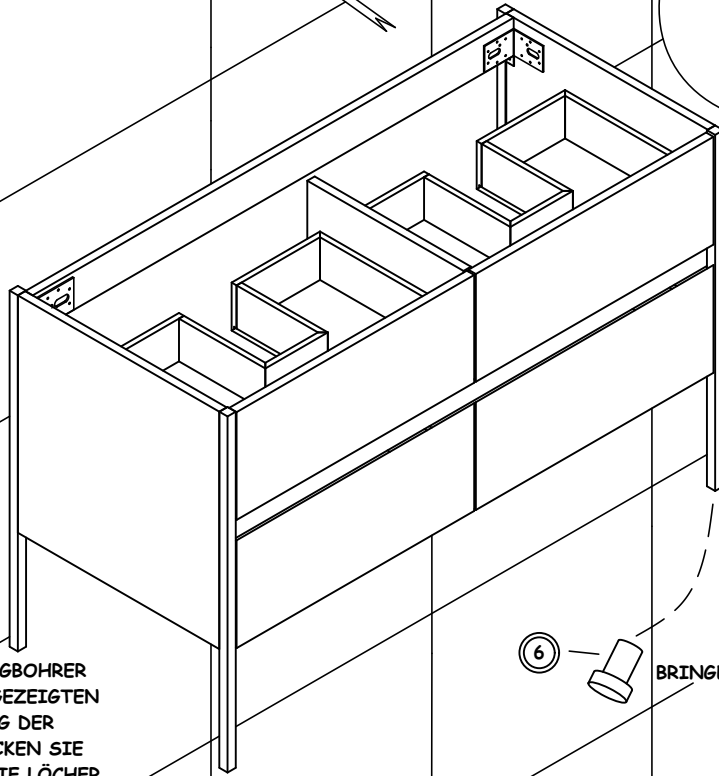
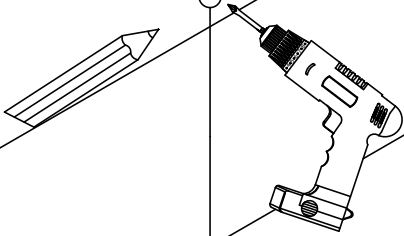
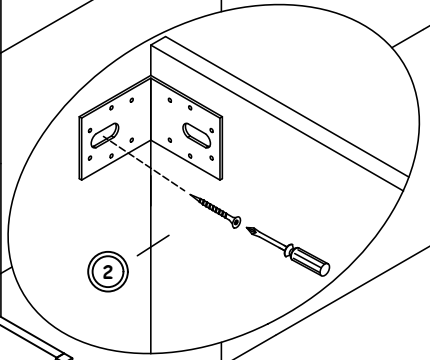
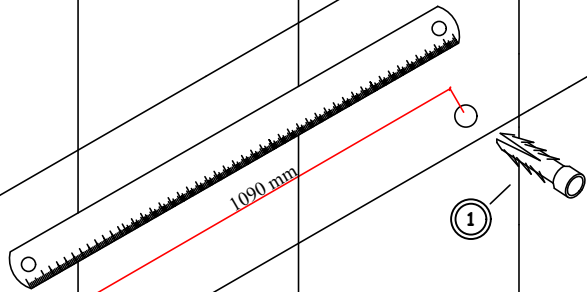
2



VERSCHRAUBEN SIE DIE YESIM FÜß AN DEN ENTSPRECHENDEN LÖCHERN AN DEN SCHRANK, NACHDEM SIE DIE SCHUBLADEN ENTNOMMEN HABEN.



3



BOHREN SIE MIT EINEM SCHLAGBOHRER LÖCHER ENTSPRECHEND DER ANGEZEIGTEN ABSTÄNDE ZUR ANBRINGUNG DER AUFHÄNGUNGSELEMENTE. STECKEN SIE ANSCHLIESSEND DIE DÜBEL IN DIE LÖCHER. VERSCHRAUBEN SIE DIE AUFHÄNGUNGSELEMENTE IN DIE ANGEBRACHTEN DÜBEL

