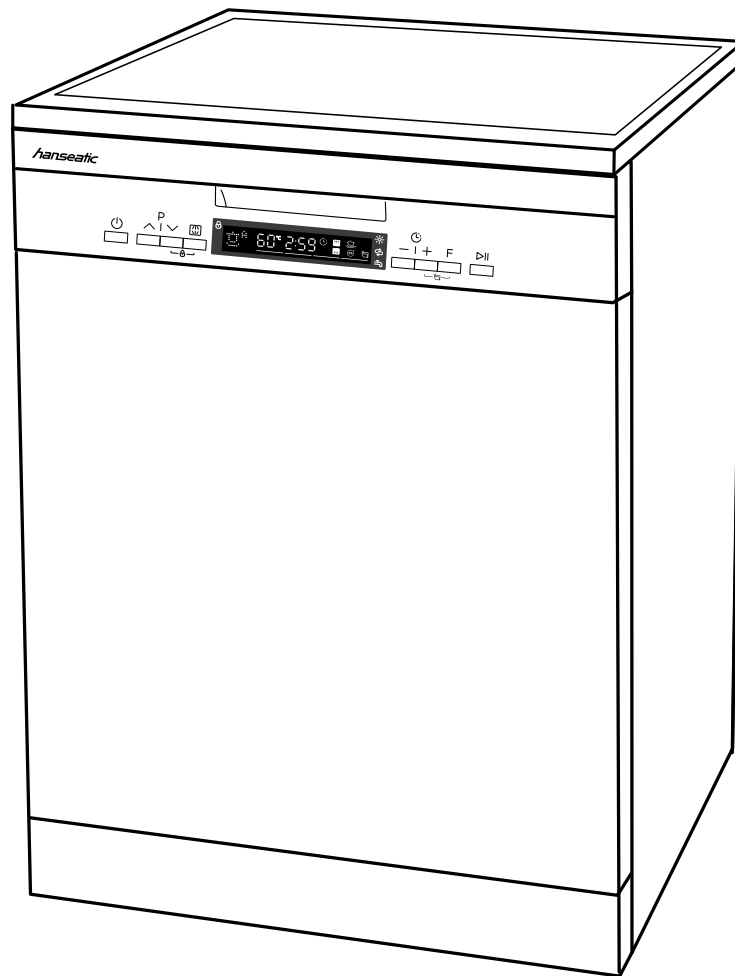


HG6085C147635RW
HG6085C147635RI



hanseatic

Gebrauchsanleitung

Standgeschirrspüler

Anleitung/Version:
2001-01080_DE_20220119
Bestell-Nr.: 83162537,
59280122
Nachdruck, auch auszugs-
weise, nicht gestattet!

Inhaltsverzeichnis

Sicherheit	DE-3	Programm wechseln	DE-26
Bestimmungsgemäßer Gebrauch ..	DE-3	Geschirr nachlegen	DE-27
Begriffs-/Symbolerklärung	DE-3	Tastensperre/Kindersicherung	DE-27
Definitionen	DE-4		
Sicherheitshinweise	DE-4	Pflege und Reinigung	DE-28
		Gerätefront und Türdichtung	
Lieferung	DE-10	reinigen	DE-28
Lieferumfang	DE-10	Siebe kontrollieren und reinigen ..	DE-28
Lieferumfang kontrollieren	DE-10	Sprüharme und Sprühdüse	
		kontrollieren und reinigen	DE-29
Bedienelemente und Geräteteile ..	DE-11	Komplettreinigung	DE-29
		Schutz vor Frostschäden	DE-29
Geschirrspülmittel, Klarspüler und		Aufstellen, Anschluss und	
Regeneriersalz	DE-13	Inbetriebnahme	DE-30
Geschirrspülmittel einfüllen	DE-13	Geeigneten Standort wählen	DE-30
Multitabs verwenden	DE-14	Aufstellen	DE-30
Klarspüler einfüllen	DE-14	Ablaufschlauch anschließen	
Klarspüler-Dosierung ändern	DE-15	lassen	DE-31
Regeneriersalz einfüllen	DE-16	Zulaufschlauch anschließen	DE-32
Geschirrspüler beladen	DE-17	Geschirrspüler elektrisch	
Ungeeignetes Geschirr	DE-17	anschließen	DE-33
Besteck-Schublade	DE-18	Wasserhärtegrad	DE-33
Besteck-Schublade anpassen	DE-18	Automatisches Regenerieren	DE-34
Oberer Geschirrkorb	DE-19	Testlauf	DE-34
Höhe des oberen Geschirrkorbs			
ändern	DE-19	Fehlersuchtafel	DE-35
Unterer Geschirrkorb	DE-20	Probleme bei der Bedienung	DE-35
Weingläser platzieren	DE-20	Fehleranzeigen	DE-37
		Das Spülergebnis ist nicht	
Programmtabelle	DE-21	zufriedenstellend	DE-38
Spülbetrieb	DE-23	Service	DE-39
Bevor Sie beginnen	DE-23	Beratung, Bestellung und	
Vorbereitung	DE-23	Reklamation	DE-39
Die Umwelt schonen	DE-23	Reparaturen, Ersatzteile und	
Signaltöne	DE-24	Zubehör	DE-39
Display	DE-24		
Spülprogramm wählen	DE-24	Entsorgung und Abfallvermeidung ..	DE-40
Zusatzoptionen	DE-24	Verpackung entsorgen	DE-40
Intensivreinigung	DE-24	Abfallvermeidung	DE-40
Schnellreinigung	DE-24	Elektro-Altgeräte	
Automatische Türöffnung		umweltgerecht entsorgen	DE-40
deaktivieren/aktivieren	DE-25		
Sprüharm(e) wählen	DE-25	Produktdatenblatt nach	
Startverzögerung	DE-25	VO (EU) Nr. 2019/2017	DE-41
Programmlauf starten	DE-25		
Am Ende des Programmlaufs	DE-25	Technische Daten	DE-41
Geschirrspüler ausräumen	DE-26		

Sicherheit



Bevor Sie das Gerät benutzen, lesen Sie bitte zuerst die Sicherheitshinweise und die Gebrauchsanleitung aufmerksam durch. Nur so können Sie alle Funktionen sicher und zuverlässig nutzen.

Beachten Sie unbedingt auch die nationalen Vorschriften in Ihrem Land, die zusätzlich zu den in dieser Anleitung genannten Vorschriften gültig sind.

Bewahren Sie alle Sicherheitshinweise und Anweisungen für die Zukunft auf. Geben Sie alle Sicherheitshinweise und Anweisungen an den nachfolgenden Verwender des Produkts weiter.

Bestimmungsgemäßer Gebrauch

Das Gerät ist ausschließlich zum Reinigen/Spülen von Geschirr in haushaltsüblichen Mengen im privaten Haushalt konzipiert. Die Höchstzahl an Maßgedecken beträgt 14.

Das Gerät ist nicht für eine gewerbliche Nutzung oder Mehrfachnutzung ausgelegt (z. B.: Verwendung durch mehrere Parteien in einem Mehrfamilienhaus).

- Das Gerät ist nur bestimmt für den Einsatz
- im frostsicheren und trockenen Innenbereich bei stationärem Betrieb (z.B. keine Schiffe).
 - bei einem Wasserdruck von 0,4 bis 10 bar (0,04 bis 1,00 MPa)
 - bis zu einer maximalen Höhe von 4000 m über dem Meeresspiegel.

Das Gerät ist für die Nutzung als freistehendes Standgerät und für den Einbau unter einer Arbeitsplatte geeignet.

Personen, die aufgrund ihrer physischen, sensorischen oder geistigen Fähigkeiten oder Unkenntnis nicht in der Lage sind, das Gerät sicher zu bedienen, müssen bei der Benutzung beaufsichtigt werden.

Nehmen Sie keine technischen Veränderungen am Gerät vor.

Verwenden Sie den Geschirrspüler ausschließlich wie in dieser Gebrauchsanleitung beschrieben. Jede andere Verwendung gilt als nicht bestimmungsgemäß und kann zu Sachschäden oder sogar zu Personenschäden führen. Der Hersteller übernimmt keine Haftung für Schäden, die durch nicht bestimmungsgemäßen Gebrauch entstanden sind.

Begriffs-/Symbolerklärung

Folgende Signalbegriffe finden Sie in dieser Gebrauchsanleitung.

WARNUNG


Dieser Signalbegriff bezeichnet eine Gefährdung mit einem mittleren Risikograd, die, wenn sie nicht vermieden wird, den Tod oder eine schwere Verletzung zur Folge haben kann.

VORSICHT

Dieser Signalbegriff bezeichnet eine Gefährdung mit einem niedrigen Risikograd, die, wenn sie nicht vermieden wird, eine geringfügige oder mäßige Verletzung zur Folge haben kann.

HINWEIS

Dieser Signalbegriff warnt vor möglichen Sachschäden.

 Dieses Symbol verweist auf nützliche Zusatzinformationen.

Definitionen

„Maßgedeck“ bezeichnet einen Satz Geschirr, der zur Verwendung durch eine Person bestimmt ist, ohne Serviergeschirrtteile.

„Betriebszyklus“ bezeichnet einen von dem gewählten Programm abhängigen vollständigen Reinigungs-, Spül- und Trocknungszyklus, der eine Reihe von Betriebsvorgängen bis zum Ende aller Tätigkeiten umfasst.

„Programmdauer“ bezeichnet den Zeitraum vom Beginn des gewählten Programms — ohne eine etwaige vom Nutzer programmierte Zeitvorwahl — bis zur Meldung des Programmendes, ab der der Nutzer Zugang zum Geschirr hat.

„Zeitvorwahl“ bezeichnet einen Zustand, bei dem der Nutzer den Beginn des Betriebszyklus des gewählten Programms um einen bestimmten Zeitraum verschoben hat.

Sicherheitshinweise

In diesem Kapitel finden Sie allgemeine Sicherheitshinweise, die Sie zu Ihrem eigenen Schutz und zum Schutz Dritter stets beachten müssen. Beachten Sie zusätzlich die Warnhinweise in den einzelnen Kapiteln zu Installation und Bedienung etc.

Risiken im Umgang mit elektrischen Haushaltsgeräten

WARNUNG

Stromschlaggefahr!

Das Berühren spannungsführender Teile kann zu schweren Verletzungen oder zum Tod führen.

- Gerät nur in Innenräumen verwenden. Nicht in Feuchträumen oder im Regen betreiben.
- Gerät nicht in Betrieb nehmen oder weiter betreiben, wenn es
 - sichtbare Schäden aufweist, z. B. die Anschlussleitung defekt ist, die Bedienblende Risse aufweist oder die Türfunktion beeinträchtigt ist.
 - Rauch entwickelt oder verbrannt riecht.
 - ungewohnte Geräusche von sich gibt.

In diesen Fällen Netzstecker aus der Steckdose ziehen oder Sicherung ausschalten/herausdrehen und Gerät reparieren lassen (siehe „Service“ auf Seite DE-39).

- Das Gerät entspricht der Schutzklasse I und darf nur an eine Steckdose mit ordnungsgemäß installiertem Schutzleiter angeschlossen werden. Achten Sie beim Anschließen darauf, dass die richtige Spannung anliegt. Nähere Informationen hierzu finden Sie auf dem Typschild.

- Falls der Netzstecker nach dem Anschluss nicht mehr zugänglich ist, muss eine allpolige Trennvorrichtung gemäß Überspannungskategorie III in der Hausinstallation mit mindestens 3 mm Kontaktabstand vorgeschaltet sein; ziehen Sie gegebenenfalls eine Fachkraft zurate (siehe „Service“ auf Seite DE-39).
- Wir empfehlen die Verwendung eines pulssensitiven Fehlerstrom-Schutzschalters (FI-Schalter).
- Das Gerät darf erst nach Abschluss sämtlicher Installations- und Montagearbeiten an das elektrische Netz angeschlossen werden.
- Keine Gegenstände in oder durch die Gehäuseöffnungen stecken und sicherstellen, dass auch Kinder keine Gegenstände hineinstecken können.
- Gerät, Netzstecker und Netzkabel von offenem Feuer und heißen Flächen fernhalten. Die Isolierung des Netzkabels kann schmelzen.
- Netzkabel nicht knicken oder klemmen und nicht über scharfe Kanten legen.
- Netzstecker nie am Netzkabel aus der Steckdose ziehen, immer den Netzstecker selbst anfassen.
- Netzstecker niemals mit feuchten Händen anfassen.
- Netzstecker und Netzkabel nie in Wasser oder andere Flüssigkeiten tauchen.
- Im Fehlerfall sowie vor der Reinigung und der Wartung den Netzstecker ziehen bzw. Sicherung ausschalten/herausdrehen.
- Gerät niemals mit einem Hochdruck- oder Dampfreiniger reinigen.

In diesem Gerät befinden sich elektrische und mechanische Teile, die zum Schutz gegen Gefahrenquellen unerlässlich sind.

- Bei Reparaturen dürfen ausschließlich Teile verwendet werden, die den ursprünglichen Gerätedaten entsprechen.
- Eingriffe und Reparaturen am Gerät dürfen ausschließlich autorisierte Fachkräfte vornehmen, so wie unser Service.

Eigenständige Reparaturen an dem Gerät können Sach- und Personenschäden verursachen, und die Haftungs- und Garantieansprüche verfallen.

- Niemals versuchen, das defekte – oder vermeintlich defekte – Gerät selbst zu reparieren.
- Wenn die Netzanschlussleitung des Geräts beschädigt ist, muss es durch den Hersteller oder seinen Kundendienst oder eine qualifizierte Fachkraft ersetzt werden, um Gefährdungen zu vermeiden.
- Gerät regelmäßig auf Schäden prüfen.

VORSICHT

Brandgefahr!

Unsachgemäßer Umgang mit dem Gerät kann zu einem Brand führen.

- Gerät nur an eine ordnungsgemäß installierte Schutzkontakt-Steckdose anschließen. Der Anschluss an eine Steckdosenleiste oder eine Mehrfachsteckdose ist unzulässig.
- Gerät nicht mit einer externen Zeitschaltuhr oder einem separaten Fernwirksystem betreiben.

Risiken im Umgang mit Geschirrspülern

WARNUNG

Verletzungsgefahr!

Messer oder andere spitze und scharfkantige Gegenstände können Verletzungen verursachen.

- Messer und andere Gebrauchsgegenstände mit scharfen Spitzen müssen mit der Spitze nach unten oder in waagrecht Lage in den Korb gelegt werden.
- Das Gerät so einräumen, dass beim nächsten Öffnen und Herausziehen der Geschirrkörbe keine verletzenden Teile aus den Geschirrkörben fallen.

VORSICHT

Explosionsgefahr!

Lösungsmittel können ein explosives Gemisch bilden.

- Niemals Lösungsmittel in das Gerät füllen.
- Keine entflammaren Produkte oder Gegenstände, die mit entflammaren Produkten benetzt sind, in das Gerät oder in die Nähe des Geräts stellen.

Vergiftungsgefahr!

Geschirrspülmittel, Klarspüler und Regeneriersalz können gesundheitsschädlich sein.

- Diese Mittel für Kinder und Haustiere unzugänglich aufbewahren.
- Das Wasser im Innenraum des Geräts nie als Trinkwasser benutzen.

Das Gerät ist schwer und unhandlich. Unsachgemäßer Umgang mit dem Gerät kann zu Verletzungen führen.

- Bei Transport, Einbau und Montage die Hilfe einer weiteren Person in Anspruch nehmen.
- Alle Hindernisse auf dem Transportweg und am Standort beseitigen, z. B. Türen öffnen und auf dem Boden liegende Gegenstände wegräumen.
- Geöffnete Tür nicht als Trittbrett, Sitz oder zum Abstützen verwenden. Darauf achten, dass Kinder oder Haustiere sich nicht auf die geöffnete Tür stellen bzw. setzen.

Verbrühungsgefahr!

Durch das heiße Spülwasser heizen sich das Geschirr und der Innenraum auf und heißer Wasserdampf entsteht. Berührungen damit können zu Verbrühungen führen.

- Beim Öffnen der Tür während des Betriebs Tür nur am Griff anfassen. Sicherheitsabstand zum Gerät einhalten, um austretendem Wasserdampf auszuweichen.
- Das Geschirr, das Besteck und den Innenraum des Geräts nicht direkt nach Beendigung des Spülprogramms anfassen.

Brandgefahr!

Unzureichende Belüftung kann Brand verursachen.

- Wenn Ihr Gerät über Belüftungsgitter verfügt, decken Sie diese niemals ab.
- Wenn Ihr Gerät über Belüftungsgitter im unteren Bereich besitzt, stellen Sie es nicht auf Teppichen oder Teppichböden auf.

Verletzungsgefahr!

Die geöffnete Tür des Geräts wird schnell zur Stolperfalle.

- Die Tür nicht in der geöffneten Stellung belassen, da dies eine Stolpergefahr darstellen kann.
- Tür nach jeder Nutzung schließen.
- Tür zum Abkühlen nur leicht geöffnet lassen.

! HINWEIS

Gefahr von Sachschäden!

Unsachgemäßer Umgang mit dem Gerät kann zu Beschädigungen am Gerät selbst führen.

- Nur Regeneriersalz verwenden, das für Geschirrspüler geeignet ist.
- Regeneriersalz erst direkt vor dem nächsten Hauptspülgang einfüllen, da übergelaufenes Regeneriersalz den Dichtungen und Sieben des Geräts schaden kann.
- Verschüttetes Regeneriersalz sofort mit einem feuchten Tuch entfernen, da sonst die Edelstahloberfläche angegriffen wird.
- Darauf achten, dass Geschirrspülmittel und Klarspüler für das Gerät geeignet sind.
- Übergelaufenen Klarspüler sofort abwischen, da es sonst zu erhöhter Schaumbildung und somit zur Beeinträchtigung der Spülergebnisse kommen kann.
- Gerät nicht überladen.
- Oberen Geschirrkorb ganz nach oben stellen, wenn sich im unteren Geschirrkorb sehr hohes Geschirr befindet, da sonst der obere Sprüharm blockiert wird.

Die Türdichtung ist empfindlich gegen Öl und Fett. Öl und Fett können die Türdichtung beschädigen.

- Türdichtung nicht einfetten.
- Auf den Rand der offenen Tür getropftes Fett und Öl abwischen.

Die Oberflächen werden durch ungeeignete Reinigungsmittel beschädigt.

- Keine scharfen, aggressiven, lösemittelhaltigen oder schmirgelnden Reinigungsmittel verwenden.

Das Gerät ist für einen Wasserdruck von 0,4 bis 10 bar (0,04 bis 1,00 MPa) ausgelegt.

- Bei einem höheren Wasserdruck einen Druckminderer installieren. Im Zweifelsfall beim Wasserwerk nach dem Wasserdruck erkundigen.
- Gerät niemals an den Wasserhahn oder die Mischarmatur eines Heißwasserbereiters anschließen (Durchlauferhitzer, druckloser Boiler etc.).
- Zulaufschlauch knickfrei verlegen und sorgfältig anschließen.
- Zulaufschlauch nicht durchschneiden. Er enthält elektrische Bauteile. Wenn der Zulaufschlauch beschädigt ist, Zulaufschlauch durch einen Fachmann ersetzen lassen.
- Keinen alten oder bereits vorhandenen Zulauf- oder Ablaufschlauch verwenden. Nur die mitgelieferten Schläuche verwenden.
- Das Abflussrohr muss mindestens einen Durchmesser von 40 mm haben, damit das Wasser ungehindert abgepumpt werden kann.

- Den Ablaufschlauch nicht selbst anschließen, sondern von einer Sanitärfachkraft anschließen lassen. Den Ablaufschlauch regelmäßig auf Beschädigungen oder Knicke prüfen.

Gefahr von Sachschäden!

Unsachgemäßer Umgang mit dem Gerät kann Beschädigungen an Möbeln und Geräten in der Nähe verursachen.

- Gerät nie längere Zeit unbeaufsichtigt lassen, wenn der Wasserhahn geöffnet ist.
- Bei Gewitter oder Urlaub den Netzstecker aus der Steckdose ziehen und den Wasserhahn schließen.
- Bei Frostgefahr am Standort den Zulaufschlauch lösen und das Wasser ablaufen lassen.
- Wenn Sie über dem Geschirrspüler ein Mikrowellengerät einbauen, kann dieses beschädigt werden.

Risiken bei Standgeräten

VORSICHT

Kippgefahr!

Das Gerät kann kippen.

- Körbe nicht überladen.

HINWEIS

Gefahr von Sachschäden!

Unsachgemäßer Umgang mit dem Gerät kann zu Beschädigungen am Gerät selbst führen.

- Das Gerät nicht direkt neben einem nicht-küchenüblichen und wärmeabstrahlenden Gerät aufstellen. Die teilweise hohen Abstrahlungstemperaturen können den Geschirrspüler beschädigen.

Risiken bei Unterbaugeräten

HINWEIS

Gefahr von Sachschäden!

Unsachgemäßer Umgang mit dem Gerät kann zu Beschädigungen am Gerät selbst führen.

- Das Gerät nicht unter ein Kochfeld einbauen. Gerät auch nicht direkt neben einem nicht-küchenüblichen und wärmeabstrahlenden Gerät einbauen. Die teilweise hohen Abstrahlungstemperaturen können den Geschirrspüler beschädigen.

Risiken für bestimmte Personengruppen

WARNUNG

Erstickungsgefahr!

Kinder können sich in der Verpackungsfolie verfangen.

- Kinder nicht mit der Verpackungsfolie spielen lassen.

Kinder können Kleinteile vom Gerät abziehen oder aus dem Zubehörbeutel nehmen.

- Kinder daran hindern, Kleinteile in den Mund zu stecken.

Verletzungsgefahr!

Messer oder andere spitze und scharfkantige Gegenstände können Verletzungen verursachen.

- Darauf achten, dass Kinder solche verletzenden Teile nicht in das Gerät einräumen.

 **VORSICHT**

Gefahren für Kinder und Personen mit eingeschränkten physischen, sensorischen oder geistigen Fähigkeiten!

- Dieses Gerät kann von Kindern ab 8 Jahren sowie von Personen mit reduzierten physischen, sensorischen oder mentalen Fähigkeiten oder Mangel an Erfahrung und/oder Wissen benutzt werden, wenn sie beaufsichtigt oder bezüglich des sicheren Gebrauchs unterwiesen wurden und die daraus resultierenden Gefahren verstanden haben. Kinder dürfen nicht mit dem Gerät spielen. Reinigung und Wartung dürfen nicht durch Kinder durchgeführt werden, es sei denn, sie werden beaufsichtigt.

Verätzungsgefahr!

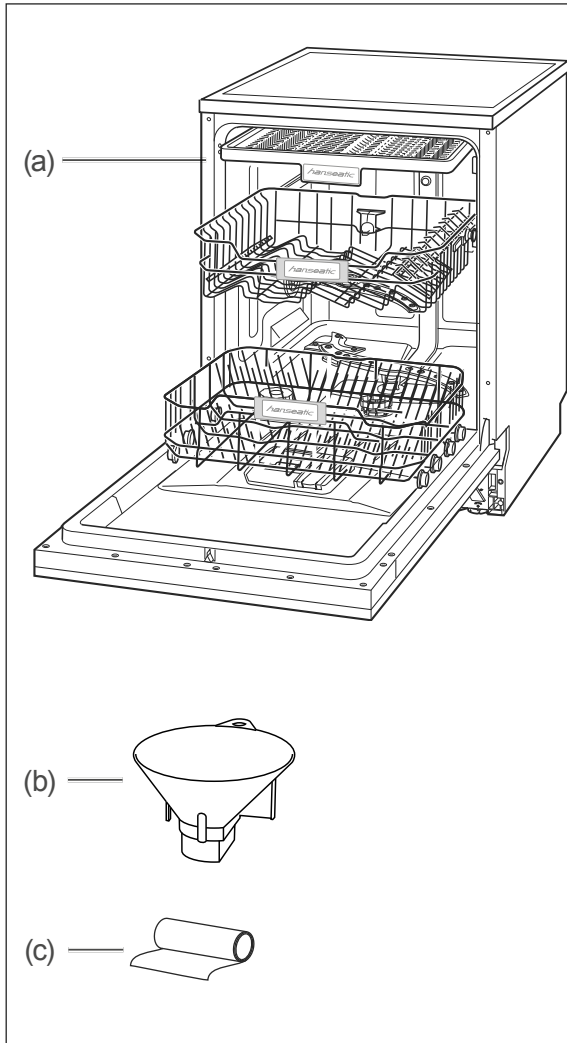
Reinigungsmittel verursachen schwere Verätzungen der Haut und schwere Augenschäden. Sie können Verätzungen in Mund und Rachen verursachen oder zum Ersticken führen.

- Verhindern, dass Kinder mit Reinigungsmitteln in Berührung kommen.
- Kinder vom geöffneten Gerät fernhalten. Es können noch Reste von Reinigungsmitteln im Inneren vorhanden sein. Das Wasser im Inneren ist kein Trinkwasser.
- Sofort einen Arzt aufsuchen, wenn das Kind Reinigungsmittel in den Mund bekommen hat.

Falls die automatische Türöffnung (je nach Modell) wider Erwarten eine Fehlfunktion zeigt, können sich Kinder verletzen.

- Kinder vom Öffnungsbereich der Gerätetür fernhalten.

Lieferung



Informationen zum „Aufstellen, Anschluss und Inbetriebnahme“ finden Sie ab Seite DE-30.



Das Typschild Ihres Geräts befindet sich seitlich an der Tür.

Lieferumfang

- (a) 1× Geschirrspüler*)
HG6085C147635RW bzw.
HG6085C147635RI
- (b) 1× Einfülltrichter für Regeneriersalz
- (c) 1× Schutzfolie
- 1× Kurzanleitung

*) Die Aufteilung der Geschirrkörbe an Ihrem Gerät kann von der Abbildung abweichen.

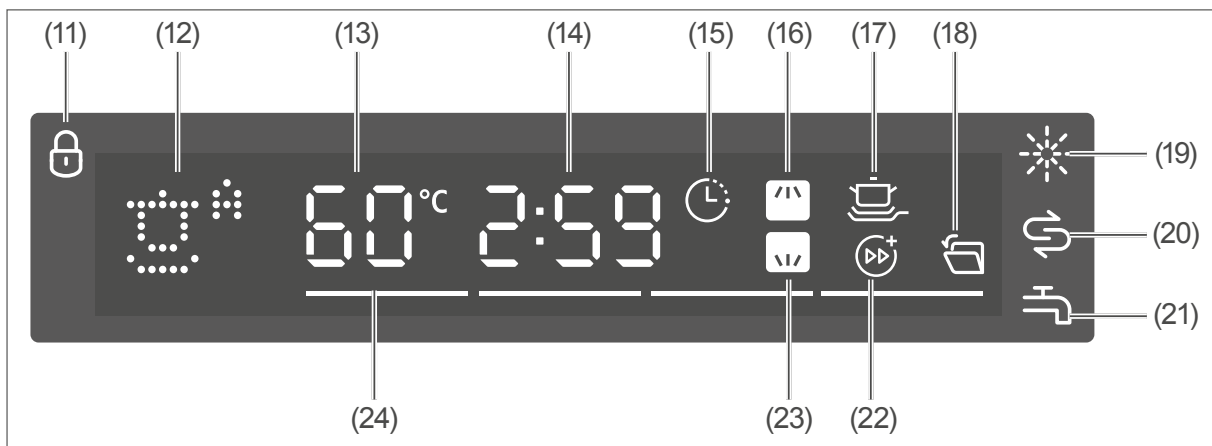
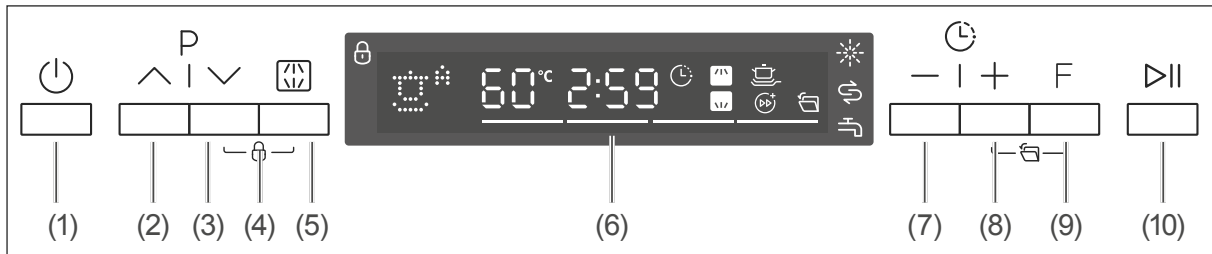
Lieferumfang kontrollieren

1. Transportieren Sie das Gerät an einen geeigneten Standort und packen Sie es aus (siehe Seite DE-30).
2. Entfernen Sie sämtliche Verpackungsteile, Kunststoffprofile, Klebestreifen und Schaumpolster.
3. Prüfen Sie, ob die Lieferung vollständig ist.
4. Kontrollieren Sie, dass das Gerät keinen Transportschaden aufweist.
5. Sollte die Lieferung unvollständig sein oder das Gerät einen Transportschaden aufweisen, nehmen Sie bitte Kontakt mit unserem Service auf (siehe Seite DE-39).

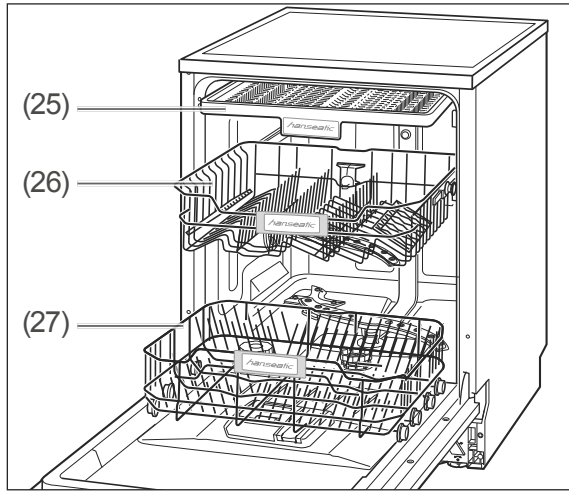
WARNUNG

Niemals ein beschädigtes Gerät in Betrieb nehmen.

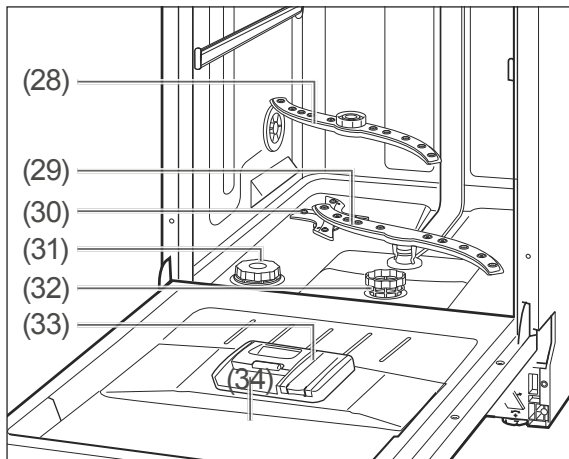
Bedienelemente und Geräteteile



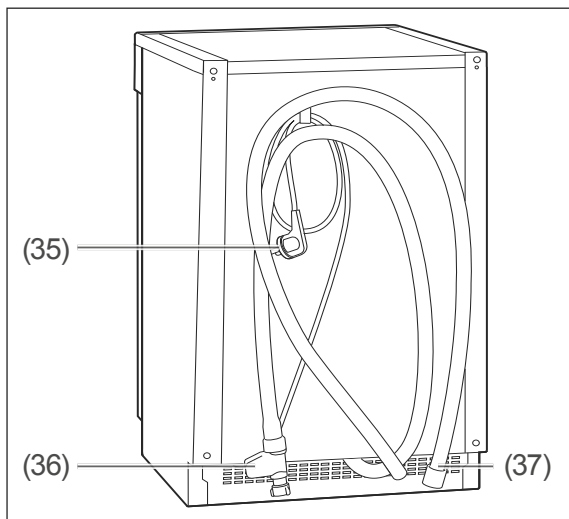
- | | |
|---------------------------------------|---|
| (1) Taste "Ein/Aus" | (13) Anzeige "Temperatur" |
| (2) Taste Programmauswahl "vor" | (14) Anzeige "Restzeit" |
| (3) Taste Programmauswahl "zurück" | (15) Anzeige "Startzeitverzögerung aktiv" |
| (4) Kindersicherung | (16) Anzeige "Sprüharm oben" |
| (5) Taste „Sprüharmauswahl“ | (17) Anzeige "Intensivreinigung" |
| (6) Display | (18) Anzeige "Automatische Türöffnung" |
| (7) Taste Startverzögerung "minus" | (19) Anzeige "Klarspüler nachfüllen" |
| (8) Taste Startverzögerung "plus" | (20) Anzeige "Regeneriersalz nachfüllen" |
| (9) Taste „Funktionsauswahl“ | (21) Anzeige
"Wasseranschluss geschlossen" |
| (10) Taste "Start/Pause" | (22) Anzeige "Option Schnellreinigung" |
| (11) Anzeige "Kindersicherung" | (23) Anzeige "Sprüharm unten" |
| (12) Anzeige "aktuelles Spülprogramm" | (24) Anzeige "Aktuelles Teilprogramm" |



- (25) Besteck-Schublade*)
- (26) Oberer Geschirrkorb mit Sprüharm*)
- (27) Unterer Geschirrkorb*)



- (28) Oberer Sprüharm
- (29) Unterer Sprüharm
- (30) Sprühdüse
- (31) Regeneriersalz-Kammer
- (32) Siebe
- (33) Klarspüler-Kammer
- (34) Spülmittel-Kammer



- (35) Netzkabel mit Netzstecker
- (36) Zulaufschlauch
- (37) Ablaufschlauch
- (38) Stellfuß, 4×
(unter dem Gerät, ohne Abbildung)

*) Die genaue Darstellung der Geschirrkörbe Ihres Geräts finden Sie ab Seite DE-17.

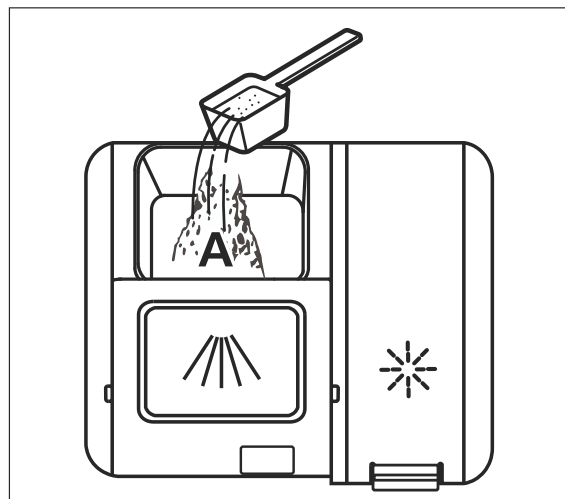
Geschirrspülmittel, Klarspüler und Regeneriersalz

! WARNUNG

Vergiftungsgefahr!

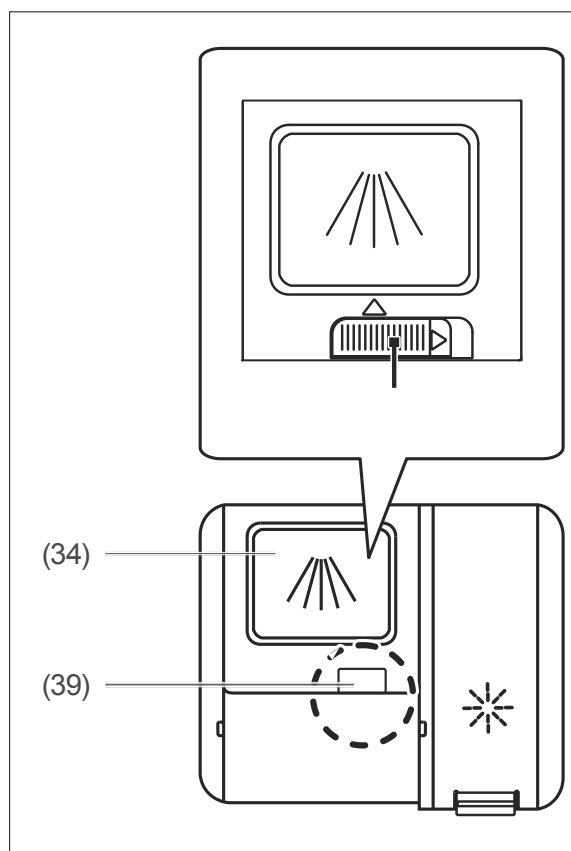
Multitabs, Geschirrspülmittel, Klarspüler und Regeneriersalz können gesundheitsschädlich sein.

- Diese Mittel für Kinder und Haustiere unzugänglich aufbewahren.
- Das Wasser im Innenraum des Geräts nie als Trinkwasser benutzen.



Geschirrspülmittel einfüllen

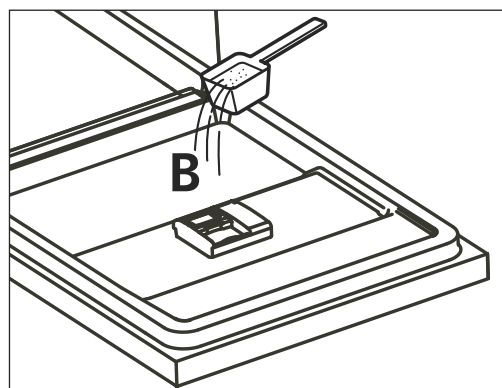
Verwenden Sie ausschließlich Geschirrspülmittel, das speziell für Geschirrspüler bestimmt ist.



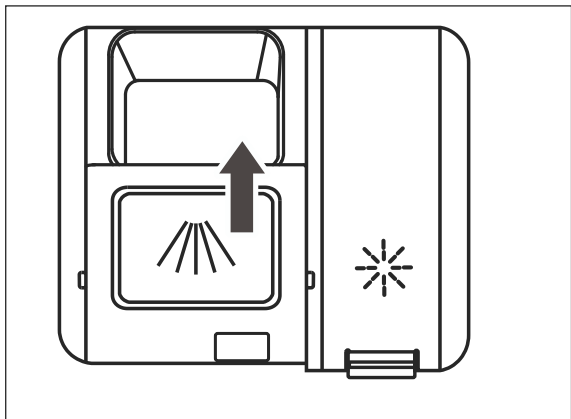
1. Schieben Sie den Verschluss (39) der Spülmittelkammer (34) zur Seite. Der Deckel springt auf.

2. Füllen Sie bei

- verschmutztem Geschirr die gesamte Menge an Geschirrspülmittel in die Spülmittelkammer ein.
- stark verschmutztem Geschirr ca. 4/5 des Geschirrspülmittels in die Spülmittelkammer ein.



3. Geben Sie die restlichen 1/5 des Geschirrspülmittels auf die Innenseite der Tür. Diese Menge verwendet das Gerät während des Vorspülprogramms.



4. Drücken Sie den Deckel der Kammer zu, sodass der Verschluss (39) wieder einrastet.

Multitabs verwenden

Viele Multitabs enthalten schon Geschirrspülmittel, Regeneriersalz und Klarspüler, sodass Sie diese drei Mittel nicht separat einfüllen müssen. In diesem Fall können Sie die Anzeigen für „Klarspüler nachfüllen“ * (19) und „Regeneriersalz nachfüllen“ S (20) ignorieren.

Wenn Ihr Wasser im Härtebereich

- „weich“ bis „mittel“ liegt, liefern Multitabs gute Spülergebnisse.
- „hart“ liegt, empfehlen wir, auf Multitabs zu verzichten und stattdessen Geschirrspülmittel, Regeneriersalz und Klarspüler einzeln einzufüllen.

i Zum Bestimmen und Einstellen der Wasserhärte siehe Seite DE-33.

1. Schieben Sie den Verschluss (39) der Spülmittelkammer (34) zur Seite. Der Deckel springt auf.
2. Legen Sie einen Multitab in die Spülmittelkammer (34)
3. Drücken Sie den Deckel der Kammer zu, sodass der Verschluss (39) wieder einrastet.

Klarspüler einfüllen

! HINWEIS

Gefahr von Sachschäden!

Zu viel Klarspüler kann zu erhöhter Schaumbildung und zur Beeinträchtigung der Spülergebnisse führen.

- Übergelaufenen Klarspüler sofort abwischen.
- Markierung für die maximale Einfüllmenge („max“) in der Kammer für Klarspüler beachten.

Durch Verwendung ungeeigneter Substanzen kann der Geschirrspüler beschädigt werden.

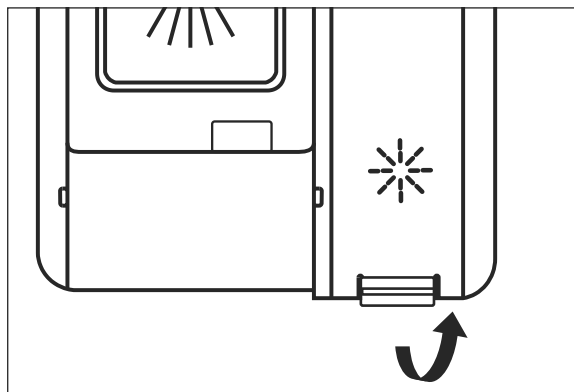
- Nur für Geschirrspüler geeigneten Klarspüler in die Kammer für Klarspüler füllen.

i Sie brauchen keinen Klarspüler in die Spülmittelkammer einzufüllen, wenn Sie ausschließlich Multitabs verwenden, die bereits Klarspüler enthalten.

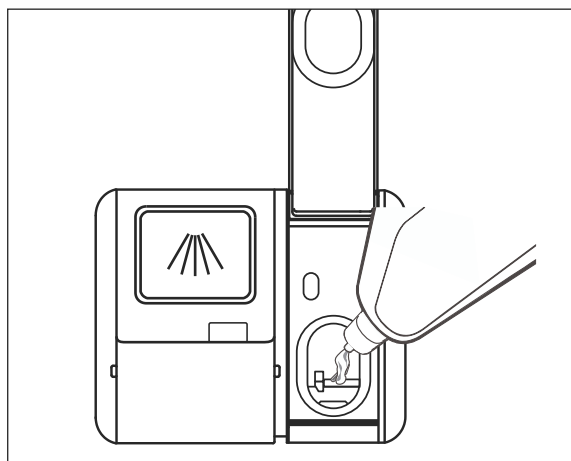
Füllen Sie Klarspüler ein:

- vor der ersten Nutzung,
- bei Aufleuchten der Anzeige „Klarspüler nachfüllen“ (19) *.

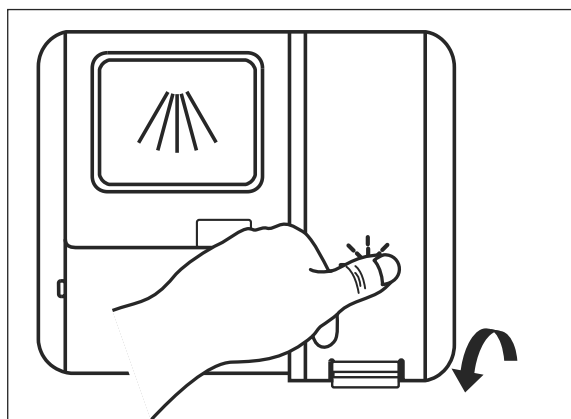
Der Klarspüler wird während des Betriebs automatisch dosiert, sorgt dadurch für fleckenloses Geschirr und beschleunigt den Trocknungsprozess.



1. Klappen Sie den Deckel der Klarspülmittelkammer (33) auf.



2. Füllen Sie Klarspüler bis zur Markierung „max“ in die Öffnung ein.
3. Wischen Sie verschütteten Klarspüler sofort ab, um die Spülergebnisse nicht zu beeinträchtigen und erhöhte Schaumbildung zu vermeiden.



4. Klappen Sie den Deckel der Klarspülmittelkammer wieder zu.

Klarspüler-Dosierung ändern

Wir empfehlen Ihnen, die vom Werk eingestellte Dosierung zunächst nicht zu verändern.

- Wenn das Geschirr nach der Reinigung
- matt und fleckig ist, sollten Sie die Dosierung erhöhen.
 - klebrig ist und Schlieren aufweist, sollten Sie die Dosierung verringern.

Zwischen den folgenden Bedienschritten dürfen Sie nicht mehr als 1 Minute Zeit verstreichen lassen, sonst bricht der Einstellvorgang ab.

1. Schalten Sie das Gerät mit Taste (1) \odot ein.
2. Drücken Sie innerhalb von 60 Sekunden nach dem Einschalten 5 Sekunden lang die Taste (2) \wedge .
3. Drücken Sie die Taste (8) $+$, um in den Einstellmodus zu wechseln.
Die Anzeige \star (19) blinkt. Im Display (6) leuchtet der aktuelle Wert ($d 1$ bis $d 5$).
4. Drücken Sie die Taste (2) \wedge so oft, bis die gewünschte Dosierung angezeigt wird ($d 1$ gering bis $d 5$ stark).
5. Ca. 5 Sekunden nach dem letzten Drücken wechselt der Geschirrspüler automatisch zurück zur Normalanzeige.
Die eingestellte Dosierung ist gespeichert.

Regeneriersalz einfüllen

Regeneriersalz ist ein Spezi­alsalz, das zur Senkung der Wasser­härte dient. So können Kalk­ab­lagerungen im Gerät und auf Geschir­r vermieden werden.

! HINWEIS

Gefahr von Sachschäden!


Durch falsche Handhabung des Regeneriersalzes können der Geschirrspüler, seine Dichtungen und Siebe sowie seine Edelstahl-Oberfläche beschädigt werden.

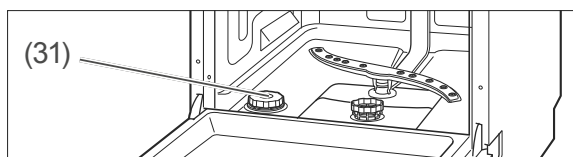
- Nur Regeneriersalz verwenden, das für Geschirrspüler geeignet ist.
- Verschüttetes Regeneriersalz sofort mit einem feuchten Tuch entfernen.
- Unmittelbar nach dem Einfüllen des Regeneriersalzes ein Spülprogramm starten.

- i** Sie müssen kein Regeneriersalz in die Regeneriersalz-Kammer einfüllen,
- wenn Sie ausschließlich Multitabs verwenden, die bereits Regeneriersalz enthalten,
 - wenn die Wasserhärte in Ihrem Gebiet 0–5° dH beträgt.

Das Regeneriersalz sorgt, dafür, dass das Wasser weicher wird und weniger Kalkab­lagerungen auf dem Geschir­r zurückbleiben.

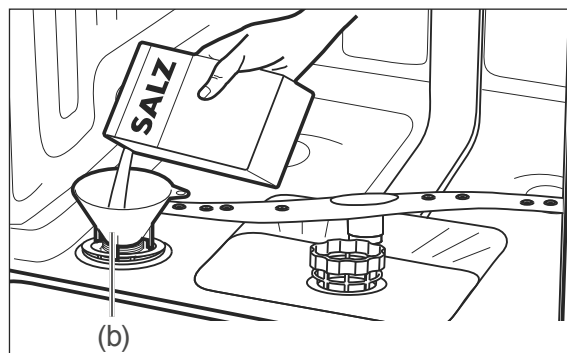
Füllen Sie Regeneriersalz ein:

- vor der ersten Nutzung des Geschirrspülers,
- wenn die Anzeige „Regeneriersalz nachfüllen“ (20)  aufleuchtet.



1. Entnehmen Sie den unteren Geschirrkorb (27).

2. Drehen Sie den Deckel der Regeneriersalz-Kammer (31) gegen den Uhrzeigersinn auf und nehmen Sie ihn ab.



3. Setzen Sie den mitgelieferten Einfülltrichter (b) auf die Kammeröffnung.
4. Füllen Sie 1,5 kg Regeneriersalz ein.
5. Füllen Sie die Kammer bis zum Rand mit Wasser. Dies verhindert, dass das Regeneriersalz verklumpt. Dabei kann es vorkommen, dass Wasser austritt; dies ist kein Problem.
6. Rühren Sie das Regeneriersalz mit einem Löffelstiel oder Ähnlichem um.
7. Drehen Sie den Deckel der Regeneriersalz-Kammer im Uhrzeigersinn bis zum Anschlag zu.
8. Setzen Sie den unteren Geschirrkorb wieder ein.
9. Starten Sie sofort ein Spülprogramm bzw. führen Sie bei der ersten Nutzung sofort einen Testlauf durch (siehe „Wasserhärtegrad“ auf Seite DE-33).

Geschirrspüler beladen

WARNUNG

Verletzungsgefahr!

Messer oder andere spitze und scharfkantige Gegenstände können Verletzungen verursachen.

- Messer und andere Gebrauchsgegenstände mit scharfen Spitzen müssen mit der Spitze nach unten oder in waagrechter Lage in den Korb gelegt werden.
- Darauf achten, dass Kinder solche verletzenden Teile nicht in das Gerät einräumen.
- Das Gerät so einräumen, dass beim nächsten Öffnen und Herausziehen der Geschirrkörbe keine verletzenden Teile aus den Geschirrkörben fallen.

HINWEIS

Gefahr von Sachschäden!

Lange Gegenstände, die aus den Geschirrkörben hinausragen, können die Sprüharme blockieren oder die Dichtungen beschädigen. Das Geschirr wird nur unzureichend gereinigt.

- Lange Gegenstände ausschließlich waagrecht in die Geschirrkörbe legen.
- Geschirr so in den Geschirrkörben platzieren, dass keiner der Gegenstände beim nächsten Öffnen des Geschirrspülers oder während des Betriebs aus den Geschirrkörben rutschen kann.
- Die Höhenverstellung des oberen Geschirrkorbs nutzen.

Das Gerät ist für maximal 14 Maßgedecke geeignet.

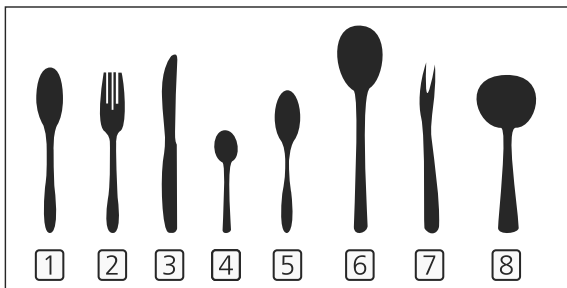
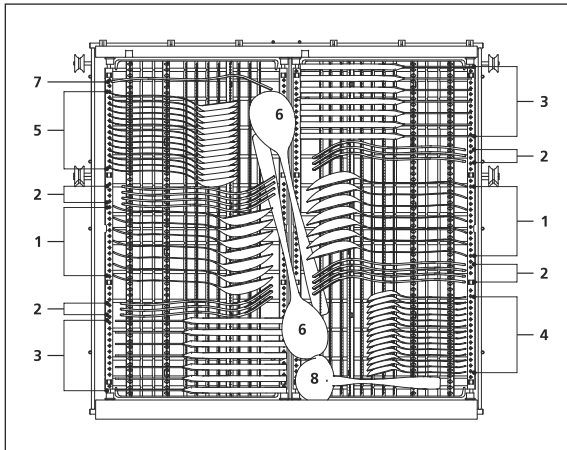
- Entfernen Sie grobe und stark klebende Speisereste vom Geschirr, damit die Siebe und Filter nicht verstopfen.
- Weichen Sie Geschirr mit angetrockneten oder angebrannten Speiseresten in Wasser ein, bevor Sie es in den Geschirrspüler stellen.
- Räumen Sie das Geschirr mit der Öffnung nach unten ein, damit das Wasser ablaufen kann (z. B. bei Gläsern).

Ungeeignetes Geschirr

Folgendes Geschirr und Besteck ist für die Reinigung durch einen Geschirrspüler ungeeignet, da es dadurch beschädigt wird.

- Empfindliche Gläser:
können matt und milchig werden
 - Dekor an Geschirr/Gläsern/Besteck:
kann verblassen.
 - Silber: kann anlaufen.
 - Eloxiertes Aluminium: kann abfärben.
 - Zinn: kann matt werden.
 - Holz: kann sich verformen und reißen.
 - Horn/wärmeempfindlicher Kunststoff:
kann sich verformen.
 - Geklebte Besteckteile: können sich lösen.
 - Kunsthandwerkliche Stücke:
können beschädigt werden.
 - Elektrische Komponenten von Küchengeräten, wie z. B. Mixern:
können Stromschlag verursachen
- Beachten Sie die Hinweise in Gebrauchsanleitungen und Datenblättern.

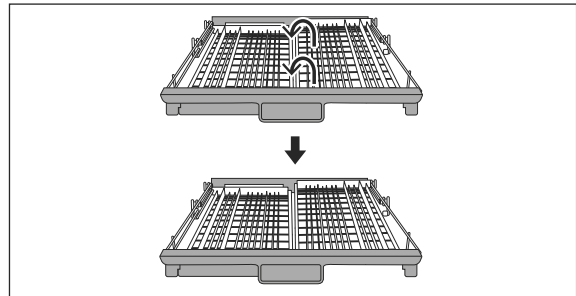
Besteck-Schublade



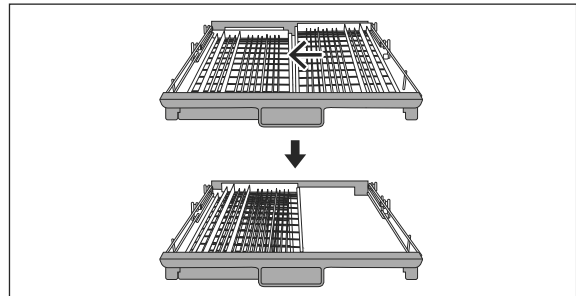
Nummer	Gegenstand
1	Suppenlöffel
2	Gabeln
3	Messer
4	Teelöffel
5	Dessertlöffel
6	Servierlöffel
7	Serviergabeln
8	Saucenlöffel

- Zwischen einzelnen Besteckteilen Zwischenräume lassen.
- Lange Utensilien in die Mitte.
- Besteckteile so hinlegen, dass das Wasser gut abtropfen kann.

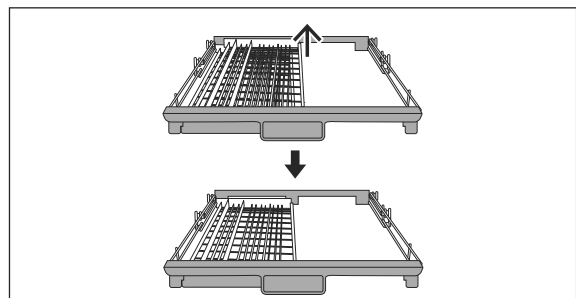
Besteck-Schublade anpassen



1. Heben Sie den rechten Teil an, sodass beide Teile auf der oberen Ebene liegen.



2. Schieben Sie den rechten Teil nach links, sodass beide Teil auf der linken Seite übereinanderliegen.

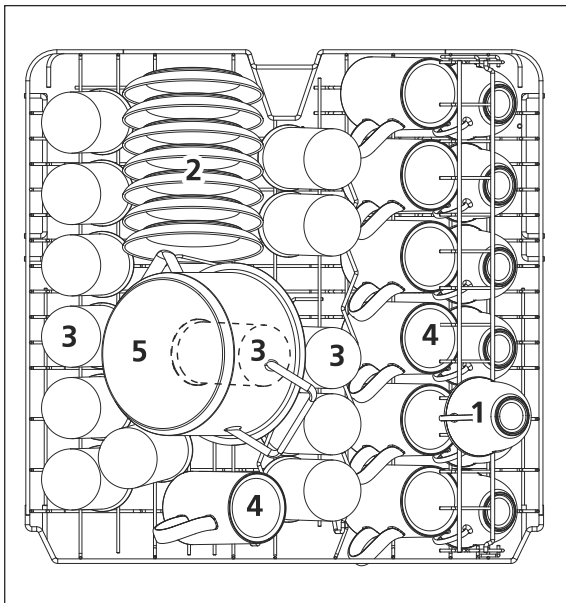


3. Entnehmen Sie den rechten Teil von der Besteck-Schublade. Es bleibt nur noch der linke Teil in der Besteck-Schublade.

Oberer Geschirrkorb

Der obere Geschirrkorb ist gedacht für kleines und mittelgroßes Geschirr wie Gläser, Kaffee- und Teetassen, Saucieren, Untertassen, Dessertteller etc.

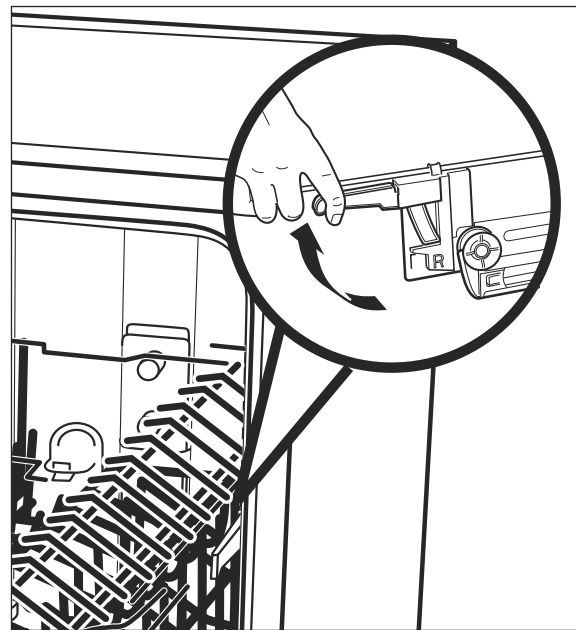
Der Geschirrkorb bietet zusätzlichen Stauraum durch eine ausklappbare Tassenablage.



Nummer	Gegenstand
1	Tassen
2	Untertassen
3	Gläser
4	Becher
5	Kleiner Topf

Höhe des oberen Geschirrkorbs ändern

Wenn sich größere Geschirrtteile im unteren Geschirrkorb befinden, können diese den oberen Sprüharm behindern. Setzen Sie den oberen Geschirrkorb nach oben, um dies zu verhindern.



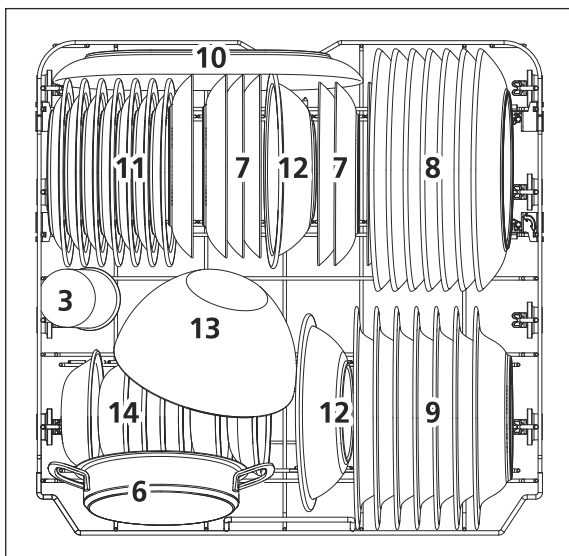
Der Geschirrkorb Ihres Geräts kann von der Abbildung abweichen.

1. Ziehen Sie den leeren oberen Geschirrkorb weit heraus.
2. Ziehen Sie die farbigen Hebel auf beiden Seiten hoch und halten Sie sie fest.
3. Heben Sie den Geschirrkorb auf die gewünschte Ebene an bzw. senken Sie ihn ab und lassen Sie die Hebel los.

Unterer Geschirrkorb

Der untere Geschirrkorb ist gedacht für großes Geschirr wie Teller, Schalen, Töpfe und Pfannen.

i Wenn Sie Töpfe und Pfannen statt Teller in den Geschirrkorb einräumen möchten, können Sie die hinteren Stachelreihen nach innen umklappen.



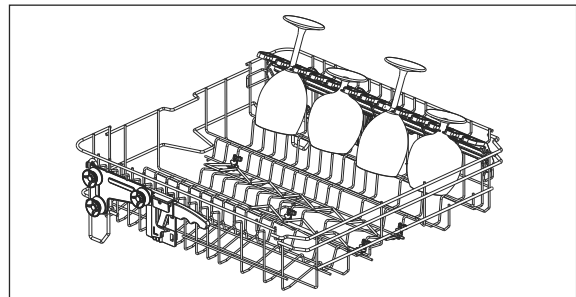
Nummer	Gegenstand
6	Schmortopf
7	Dessertteller
8	Essteller
9	Suppenteller
10	ovale Platte
11	Dessertteller
12	Flache Schüssel
13	Tiefe Schüssel
14	Dessertschüssel

Weingläser platzieren

Sie können Weingläser unterschiedlicher Größe in der Weinglashalterung platzieren. Dabei entscheidet die Größe der Weingläser, wo diese platziert werden müssen.

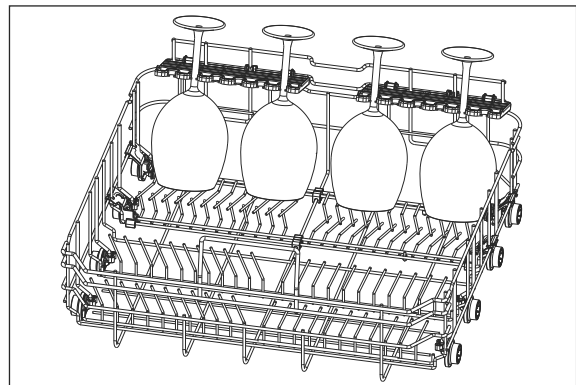
kleines Glas	< 120 mm	
mittleres Glas	< 180 mm	
großes Glas	< 250 mm	

Oberer Geschirrkorb



- Platzieren Sie kleine Gläser auf der linken Seite und mittlere Gläser auf der rechten Seite des oberen Geschirrkorbs.








Unterer Geschirrkorb



- Platzieren Sie große Gläser im unteren Geschirrkorb. Stellen Sie sicher, dass Sie die Klappstacheln herunterklappen, bevor Sie die Weingläser einhängen.

Programmtabelle

Wählen Sie das gewünschte Programm entsprechend dieser Tabelle.

Programmübersicht		Programmablauf ¹⁾					Menge Geschirrspülmittel [g] ³⁾	Reinigungs-/Spültemperatur [°C]	Programmdauer [Minuten] ⁴⁾	Verbrauch ⁴⁾	
Programm	Anwendung	Vorspülen	Reinigen	(Klar-)Spülen	Trocknen	Automatisches Türöffnen ²⁾				Wasser [l]	Energie [kWh]
	Intensiv (AUTO): Für verschmutzte Töpfe und Pfannen und stark verschmutztes Geschirr	•	•	•••	•	•	4/18	50–60 / 65	175 – 210	10,5 – 15,0	1,250 – 1,450
	Universal (AUTO): Für verschmutztes Geschirr, Töpfe, Gläser und leicht verschmutzte Pfannen.	•	•	•••	•	•	4/18	50–60 / 60	150 – 185	10,3 – 13,5	1,050 – 1,100
	Glas (AUTO): Für leicht verschmutztes Geschirr und Gläser.	•	•	••	•	•	4/18	45–55 / 60	110 – 145	10,3 – 13,5	0,600 – 0,750
	Hygiene: Für die hygienische Reinigung von z. B. Babyflaschen und Schneidbrettern.	•	•	•••	•	•	4/18	70/70	200	13,5	1,500
	ECO: Mit Blick auf den kombinierten Energie- und Wasserverbrauch das effizienteste Programm für normal verschmutztes Geschirr.	•	•	••	•	•	4/18	50/50	198	9,8	0,747
	Silence: Für die leise Reinigung (verlängerte Laufzeit).	•	•	••	•	•	4/18	60/55	270	13,0	1,250
	58-Minuten-Spülprogramm: Für leicht verschmutztes Geschirr.	•	•	••	•	•	22	60 / 50–55	58	15,0	1,050

 Die angegebenen Werte für andere Programme als ECO sind nur Richtwerte.



¹⁾ • = Anzahl der Durchläufe

²⁾ Während der Trocknungsphase öffnet sich die Tür automatisch.

³⁾ Vorspülen/Reinigen

⁴⁾ Die Werte gelten für Laborbedingungen, im täglichen Betrieb sind Abweichungen möglich.

⁵⁾ ECO-Programm: wird verwendet, um die Einhaltung der EU-Ökodesign-Vorschriften zu prüfen; nach DIN EN 60436 mit Klarspüleinstellung: 5 Härtegradeinstellung: H3.

Programmübersicht		Programmablauf ¹⁾					Menge Geschirrspülmittel [g] ³⁾	Reinigungs-/Spültemperatur [°C]	Programmdauer [Minuten] ⁴⁾	Verbrauch ⁴⁾	
Programm	Anwendung	Vorspülen	Reinigen	(Klar-)Spülen	Trocknen	Automatisches Türöffnen ²⁾				Wasser [l]	Energie [kWh]
	Kurzprogramm: Für leicht verschmutzte Gläser und Tassen sowie Geschirr ohne angetrocknete Speisereste – Hinweis: Das Spülprogramm hat keinen Trockengang und das Geschirr bleibt feucht.		•	•			12	45/45	30	11,2	0,800
	Vorspülen: Grobes Vorspülen, wenn der Hauptspülgang erst später laufen soll.	•							15	4,1	0,020

 Die angegebenen Werte für andere Programme als ECO sind nur Richtwerte.

¹⁾ • = Anzahl der Durchläufe

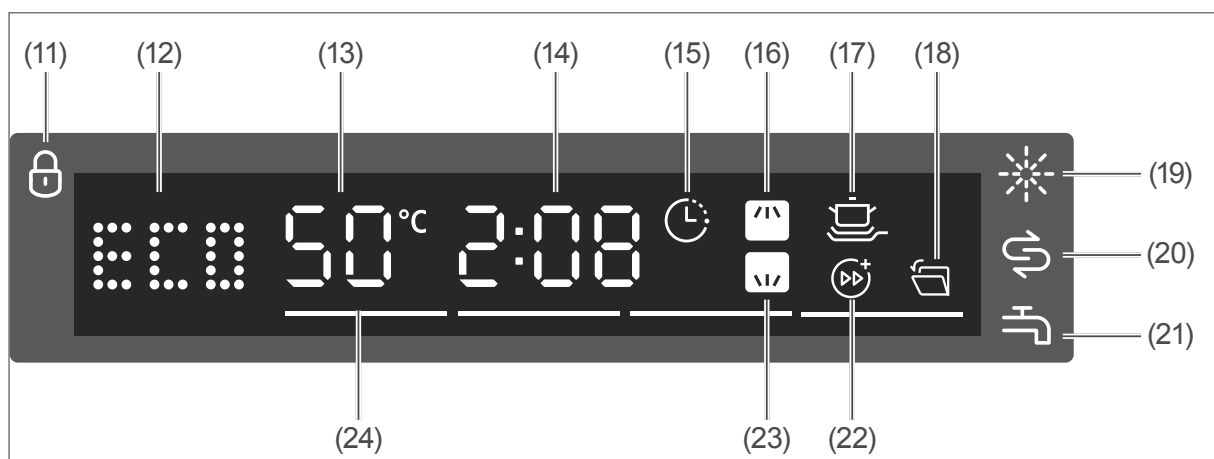
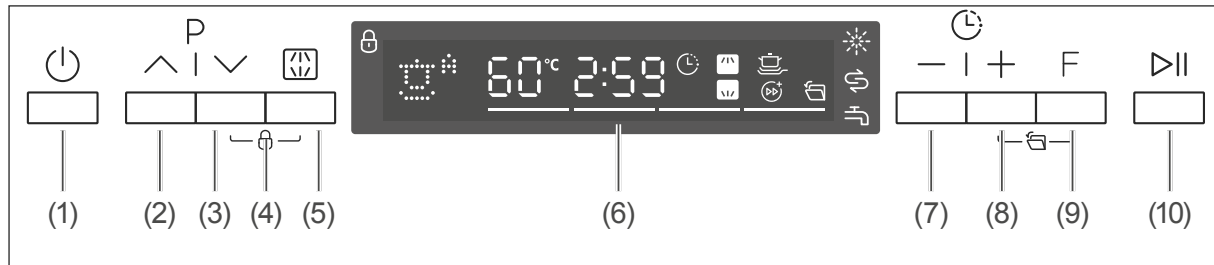
²⁾ Während der Trocknungsphase öffnet sich die Tür automatisch.

³⁾ Vorspülen/Reinigen

⁴⁾ Die Werte gelten für Laborbedingungen, im täglichen Betrieb sind Abweichungen möglich.

⁵⁾ ECO-Programm: wird verwendet, um die Einhaltung der EU-Ökodesign-Vorschriften zu prüfen; nach DIN EN 60436 mit Klarspüleinrichtung: 5 Härtegradeinstellung: H3.



Spülbetrieb



Bevor Sie beginnen

- Lesen Sie das Kapitel „Sicherheit“ ab Seite DE-3, insbesondere die Sicherheitshinweise.
- Stellen Sie das Gerät auf, und schließen Sie es an, wie im Kapitel „Aufstellen, Anschluss und Inbetriebnahme“ ab Seite DE-30 beschrieben.
- Füllen Sie Geschirrspülmittel, Klarspüler und Regeneriersalz bzw. Multitabs ein.

Vorbereitung

1. Drehen Sie den Wasserhahn ganz auf.
2. Schließen Sie die Geschirrspülertür.
3. Drücken Sie die Taste  (1), um den Geschirrspüler einzuschalten. Sie hören einen Signalton und alle Anzeigen leuchten kurz auf. Nach kurzer Zeit zeigt das Display die Details des Programms  (12).

Die Umwelt schonen

- Das ECO-Programm zur Reinigung von normal verschmutztem Geschirr ist in Bezug auf den kombinierten Energie- und Wasserverbrauch das effizienteste Programm.
- Wenn Sie beim Beladen Ihres Geräts die angegebene maximale Kapazität einhalten, und Sie das Geschirr korrekt einordnen, können Energie und Wasser eingespart werden (siehe „Geschirrspüler beladen“ auf Seite DE-17).
- Manuelles Vorspülen des Geschirrs führt zu einem höheren Wasser- und Energieverbrauch und wird nicht empfohlen.
- Bei der Reinigung von Geschirr in Ihrem Gerät wird in der Regel weniger Energie und Wasser verbraucht als beim Handspülen, sofern Sie den Anweisungen der Bedienungsanleitung folgen.

Signaltöne

Das Gerät erzeugt bei jedem Tastendruck einen Signalton. So wissen Sie, dass das Gerät Ihre Aktion verstanden hat.

Nach Ende des Programmlaufs ertönt ebenfalls ein Signalton.


Wenn Sie den Programmlauf für längere Zeit unterbrechen, erinnert Sie ein Signalton daran, den Programmlauf fortzusetzen.

Display

Vor, während und nach dem Programmlauf informiert Sie das Display über den aktuellen Stand.

Um Energie zu sparen, schaltet die Beleuchtung des Displays während des Programmlaufs ab. Um die Beleuchtung wieder einzuschalten, drücken Sie kurz Taste (10) ▷||.

Spülprogramm wählen

 Es empfiehlt sich, vor dem ersten Spülgang einen Testlauf durchzuführen, um Produktionsrückstände zu entfernen und um die einwandfreie Funktion des Geräts zu überprüfen. Führen Sie diesen Testlauf ohne Geschirr und ohne Geschirrspülmittel durch.

1. Wählen Sie das passende Programm anhand der „Programmtabelle“, siehe Seite DE-21.
2. Drücken Sie die Taste **P** (2) bzw. (3) so oft, bis das Display das gewünschte Programmsymbol (12) und die Programmdauer (14) anzeigt.
3. Wenn Sie das Waschprogramm
 - weiter anpassen möchten, fahren Sie fort mit „Zusatzoptionen“.
 - starten wollen, machen Sie weiter mit „Programmlauf starten“ auf Seite DE-25.


Zusatzoptionen

Sie können die verschiedenen Spülprogramme mit Zusatzoptionen kombinieren. Die Zusatzoptionen müssen Sie vor dem Starten des Spülprogramms wählen.

Intensivreinigung

Mit dieser Option lässt sich das Reinigungsergebnis weiter verbessern.


Diese Option steht bei den Programmen , ,  und  nicht zur Verfügung.

- Um die Option zu
 - aktivieren, drücken Sie die Taste **F** (9) so oft, bis das Symbol  (17) im Display leuchtet.
 - deaktivieren, drücken Sie die Taste erneut. Das Symbol im Display erlischt.

Schnellreinigung



Mit dieser Option lässt sich das Reinigungsprogramm beschleunigen.

Diese Option steht bei den Programmen , ,  und  nicht zur Verfügung.

- Um die Option zu
 - aktivieren, drücken Sie die Taste **F** (9) so oft, bis das Symbol  (22) im Display leuchtet.
 - deaktivieren, drücken Sie die Taste erneut. Das Symbol im Display erlischt.


Automatische Türöffnung deaktivieren/aktivieren




Standardmäßig ist die Funktion „Automatische Türöffnung“ aktiviert.

- Um die Funktion „Automatische Türöffnung“ zu
 - deaktivieren, drücken Sie gleichzeitig die Tasten (8) und (9) und halten Sie diese so lange gedrückt, bis das Symbol  (18) im Display erlischt. Die Gerätetür bleibt verschlossen, wenn der Programmablauf die Trocknungsphase erreicht hat.
 - aktivieren, drücken Sie gleichzeitig die Tasten (8) und (9) und halten Sie diese so lange gedrückt, bis das Symbol  (18) im Display leuchtet.

Sprüharm(e) wählen

Wenn nur einer der beiden Geschirrkörbe beladen ist, sollten Sie den nicht benötigten Sprüharm deaktivieren.

Drücken Sie die Taste (5)  so oft, bis das Display den benötigten Sprüharm anzeigt

- Oberer Geschirrkorn bestückt: 
- Unterer Geschirrkorb bestückt: 
- Beide Geschirrkörbe bestückt: 

Startverzögerung

Der Programmablauf beginnt normalerweise direkt nach dem Druck auf die Taste (10) ▷||. Sie können den Programmstart jedoch nach Wunsch um bis zu 24 Stunden verzögern.

1. Drücken Sie die Taste (8) + oder (7) - so oft, bis das Display die gewünschte Verzögerungszeit anzeigt (H:□□ | bis H:□□).
 2. Drücken Sie die Taste (10) ▷||.
 Nach Ablauf der Verzögerungszeit startet der Programmablauf wie gewohnt.

Programmablauf starten

- Starten Sie das Programm mit der Taste (10) ▷||.
 Wenn Sie
 - keine Startverzögerung eingestellt haben, beginnt der Programmablauf nach einigen Sekunden.
 - eine Startverzögerung eingestellt haben, bleibt im Display zunächst die Verzögerungsdauer (14) erhalten; dabei blinken die Punkte zwischen H und der Stundenzahl. Nach Ablauf der Verzögerungsdauer startet das Programm.

Während des Programmablaufs,

- zeigen die Balken (24) am unteren Rand des Displays an, welches der vier Teilprogramme gerade läuft (Vorwäsche, Hauptwäsche, Klarspülen, Trocknen).
- schaltet das Display aus, um Energie zu sparen. Das Programm läuft weiter.

Am Ende des Programmablaufs

Wenn der Programmablauf beendet ist (außer beim Vorspülen, da dieses Programm keine Hauptwäsche und kein Trocknen beinhaltet),

- öffnet sich die Tür automatisch, damit der Wasserdampf entweichen kann.
- ertönt ein Signalton.

1. Drücken Sie die Taste (1) (1), um den Geschirrspüler auszuschalten.
2. Schließen Sie den Wasserhahn.
3. Machen Sie weiter mit „Geschirrspüler ausräumen“.

Geschirrspüler ausräumen

VORSICHT

Verbrühungsgefahr!

Nach Ende des Programmlaufs öffnet sich die Tür automatisch, damit der heiße Wasserdampf entweichen kann. Seien Sie dennoch vorsichtig.

- Ausreichend Abstand zur Tür halten und Kopf oder Oberkörper nicht direkt über die geöffnete Tür halten.
- Darauf achten, dass Kinder nicht die Tür öffnen, wenn der Programmlauf erst kurze Zeit beendet ist.
- Das Geschirr etwas abkühlen lassen, bevor Sie es ausräumen.

Verletzungsgefahr!

Die geöffnete Tür des Geräts wird schnell zur Stolperfalle.

- Tür nach jeder Nutzung schließen.
- Tür zum Abkühlen nur leicht geöffnet lassen.

HINWEIS

Gefahr von Sachschäden!

- Darauf achten, dass sich Kinder und Haustiere nicht auf die geöffnete Tür stellen.

Wenn der Programmlauf beendet und das Geschirr abgekühlt ist, können Sie das Geschirr entnehmen.

1. Räumen Sie den Geschirrspüler von unten nach oben aus. Damit verhindern Sie, dass beim Ausräumen des oberen Geschirrs Wasser auf das untere Geschirr tropft.
2. Lassen Sie die Tür des Geschirrspülers einen Spalt offen, damit auch der Innenraum des Geschirrspülers abkühlt und trocknet.

Wenn keine weiteren Einstellungen erfolgen, schaltet sich das Gerät nach 15 Minuten automatisch aus/in den Standby-Modus.

Programm wechseln





VORSICHT

Verbrühungsgefahr!

Heißer Wasserdampf, der beim Öffnen der Gerätetür austritt, kann zu Verbrühungen führen.

- Ausreichend Abstand zur Tür halten und Kopf oder Oberkörper nicht direkt über die geöffnete Tür halten.
- Beim Öffnen der Tür Kinder und Haustiere vom Gerät fernhalten.
- Darauf achten, dass Kinder nicht während des Betriebs die Tür öffnen.

Sie können ein aktives Programm jederzeit unterbrechen und ein neues Programm starten. Bedenken Sie jedoch, dass Sie Geschirrspülmittel nachlegen müssen, wenn das Programm bereits längere Zeit gelaufen ist und der Deckel der Spülmittel-Kammer bereits geöffnet ist.

1. Drücken Sie die Taste  (10), um das Programm zu unterbrechen. Der Doppelpunkt in der Restzeitanzeige (14) leuchtet dauerhaft.
2. Füllen Sie gegebenenfalls Geschirrspülmittel nach.
3. Drücken Sie gleichzeitig die Tasten **P**  (2) und  (3) so lange, bis das Display nur noch „- . - -“ anzeigt.
4. Wählen Sie das neue Programm und eventuelle Zusatzoptionen, wie auf den vorigen Seiten beschrieben.
5. Drücken Sie die Taste  (10). Das neu gewählte Programm startet.

Geschirr nachlegen

VORSICHT

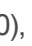

Verbrühungsgefahr!

Heißer Wasserdampf, der beim Öffnen der Gerätetür austritt, kann zu Verbrühungen führen.

- Ausreichend Abstand zur Tür halten und Kopf oder Oberkörper nicht direkt über die geöffnete Tür halten.
- Beim Öffnen der Tür Kinder und Haustiere vom Gerät fernhalten.
- Darauf achten, dass Kinder nicht während des Betriebs die Tür öffnen.

Auch wenn das Programm bereits läuft, können Sie Geschirr nachlegen.

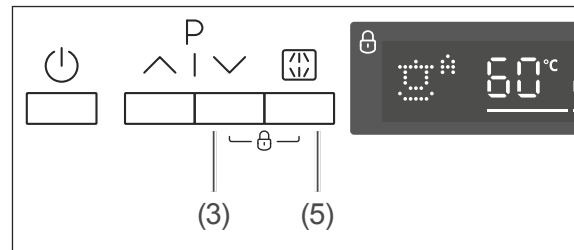
Dabei sollte das aktuelle Programm erst kurze Zeit laufen, denn nur dann kann auch das hinzugestellte Geschirr noch sauber werden.

1. Drücken Sie die Taste  (10), um das Programm zu unterbrechen.
Der Doppelpunkt in der Restzeitanzeige (14) leuchtet dauerhaft.
2. Öffnen Sie die Tür einen Spalt breit und warten Sie, bis beide Sprüharme zum Stillstand gekommen sind.
3. Öffnen Sie die Tür langsam ganz.
4. Ergänzen Sie das Geschirr.
5. Schließen Sie die Tür.
6. Drücken Sie wieder die Taste  (10), um den Programmlauf fortzusetzen.

 Während der Unterbrechung des Programmlaufs ertönt in regelmäßigen Abständen ein Signalton.

Tastensperre/Kindersicherung

Sie können die Tasten des Geschirrspülers sperren, z. B. als Kindersicherung.



Um die Kindersicherung

- einzuschalten, drücken Sie die Tasten (3) und (5) gleichzeitig.
Halten Sie sie so lange gedrückt, bis im Display das Schloss-Symbol leuchtet. Das Gerät ist gesperrt.
- auszuschalten, drücken Sie die Tasten (3) und (5) gleichzeitig.
Halten Sie sie so lange gedrückt, bis im Display das Schloss-Symbol erlischt. Die Sperre ist aufgehoben.

Pflege und Reinigung

Gerätefront und Türdichtung reinigen

! WARNUNG

Stromschlaggefahr!
Unsachgemäßer Umgang mit dem Gerät kann zu elektrischem Stromschlag führen.

- Gerät vor der Reinigung ausschalten, und den Netzstecker aus der Steckdose ziehen bzw. die Sicherung ausschalten.
- Gerät niemals mit einem Wasserstrahl (Hochdruckreiniger) abspritzen.

! HINWEIS

Gefahr von Sachschäden!
Die Türdichtung ist empfindlich gegen Öl und Fett. Die Oberflächen werden durch ungeeignete Reinigungsmittel beschädigt.

- Keine scharfen, lösemittelhaltigen oder schmirgelnden Reinigungsmittel verwenden.
- Die Türdichtungen nicht einfetten.

Wenn Wasser in das Türschloss eindringt, können das Türschloss und elektrische Teile in der Tür beschädigt werden.

- Zur Reinigung der Türinnenkanten nur ein feuchtes Tuch verwenden.
- Keine Reinigungssprays verwenden.

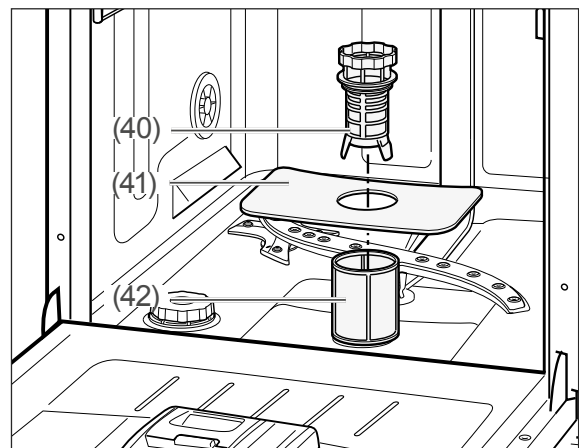
1. Wischen Sie die Gerätefront mit einem feuchten Lappen und etwas Allzweckreiniger ab und wischen Sie mit einem trockenen Tuch nach.
2. Reinigen Sie die Türdichtung und Türinnenseite regelmäßig mit einem feuchten Tuch.

Siebe kontrollieren und reinigen

! HINWEIS

Beschädigungsgefahr!
Die Verwendung des Geräts ohne Siebe oder mit unsachgemäß eingesetzten Sieben kann zur Minderung der Waschleistung bis hin zur Beschädigung des Geräts führen.

- Vor dem Starten eines Spülprogramms immer sicherstellen, dass die Siebe im Gerät korrekt eingesetzt sind.
- Siebe mindestens einmal wöchentlich reinigen.
- Siebe vorsichtig reinigen und nicht verbiegen.
- Siebe nur gegen Original-Ersatzteile austauschen.



Überprüfen Sie nach jedem Spülgang das Grobsieb (40), das Hauptsieb (41) und das Feinsieb (42), und entfernen Sie ggf. Speisereste und Fremdkörper:

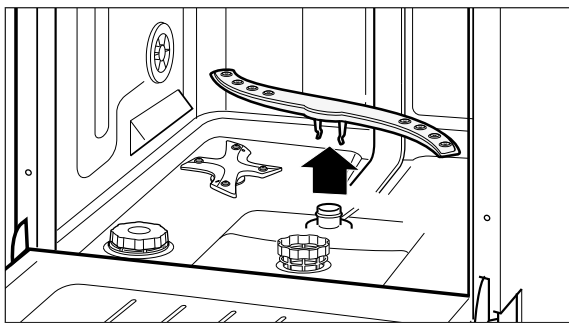
1. Leeren Sie den unteren Geschirrkorb und nehmen Sie ihn heraus.
2. Drehen Sie das Grobsieb (40) gegen den Uhrzeigersinn, und nehmen Sie die Siebe nach oben heraus.
3. Reinigen Sie die Siebe sorgfältig unter fließendem Wasser.

4. Setzen Sie die Siebe wieder ein und drehen Sie das Grobsieb im Uhrzeigersinn bis zum Anschlag.

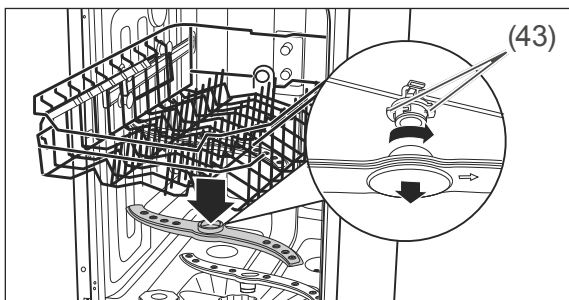
Sprüharme und Sprühdüse kontrollieren und reinigen

Die Sprühdüse und die Düsen der Sprüharme können verkalken oder durch Speisereste verschmutzen. Kontrollieren Sie die Düsen nach jedem Spülgang und reinigen Sie sie bei Bedarf.

1. Leeren Sie beide Geschirrkörbe und nehmen Sie den unteren Geschirrkorb heraus.



2. Ziehen Sie den unteren Sprüharm nach oben heraus.



3. Der obere Sprüharm ist mit einem Bajonett-Verschluss befestigt. Zum Abnehmen des Sprüharms halten Sie die beiden gezackten Bajonettgriffe (43) fest und drehen Sie den Sprüharm im Uhrzeigersinn ab.
4. Reinigen Sie die Düsen unter fließendem Wasser.
5. Befestigen Sie die Sprüharme nach der Reinigung wieder. Die Sprüharme müssen fest sitzen und sich frei drehen lassen.

Komplettreinigung

In gut sortierten Supermärkten und Drogerien erhalten Sie spezielle Geschirrspüler-Reinigungsmittel. Die Reinigung des Geräts mit diesen Mitteln erfolgt während eines Spülgangs ohne Beladung und ist sehr intensiv. Eine solche Reinigung sollten Sie von Zeit zu Zeit durchführen. Beachten Sie dabei bitte die Herstellerangaben auf der Verpackung.

Um Kalkablagerungen zu vermeiden, bitte den Hinweisen zur korrekten Geräteeinstellung (Klarspüler und Salz) folgen (siehe „Geschirrspülmittel, Klarspüler und Regeneriersalz“ auf Seite DE-13).

Schutz vor Frostschäden

Stellen Sie den Geschirrspüler möglichst in einem vor Frost geschützten Raum auf. Sollte dies nicht möglich sein, schützen Sie den Geschirrspüler wie folgt vor Frostschäden. Sie benötigen eine flache Schale oder eine Pfanne sowie einen Schwamm.

1. Ziehen Sie den Netzstecker aus der Steckdose oder schalten Sie die Sicherung aus.
2. Schließen Sie den Wasserhahn und schrauben Sie den Zulaufschlauch (36) ab.
3. Lassen Sie das Wasser aus dem Zulaufschlauch komplett in die Schale abfließen.
4. Nehmen Sie die Siebe heraus.
5. Entfernen Sie das Wasser aus dem Geräteinneren mithilfe eines Schwamms.

Aufstellen, Anschluss und Inbetriebnahme

Geeigneten Standort wählen

⚠ VORSICHT

Verletzungsgefahr!

Das Gerät ist schwer und unhandlich. Unsachgemäßer Umgang mit dem Gerät kann zu Verletzungen führen.

- Bei Transport, Einbau und Montage die Hilfe einer weiteren Person in Anspruch nehmen.
- Wenn das Gerät mit einer Transportkarre gefahren werden soll, es, wie auf der Verpackung gezeigt, anheben.
- Das Gerät nur so anheben, wie es auf der Verpackung gezeigt wird.
- Alle Hindernisse auf dem Transportweg und am Standort beseitigen, wie Türen öffnen und auf dem Boden liegende Gegenstände wegräumen.

Der vorgesehene Standort muss die folgenden Voraussetzungen erfüllen:

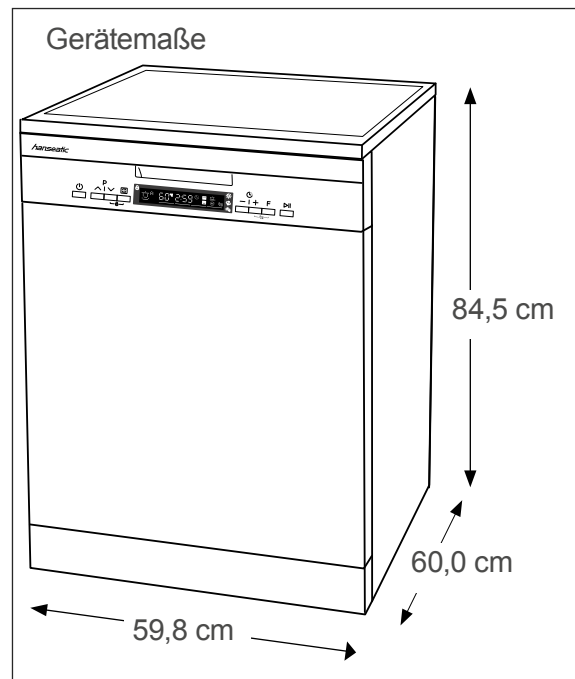
- Es muss ein trockener und frostsicherer Raum mit festem Untergrund sein.
- Für die Installation der Anschlussleitungen muss der Geschirrspüler in der Nähe eines Wasch-/Spülbeckens oder Bodenabflusses positioniert werden.

Aufstellen

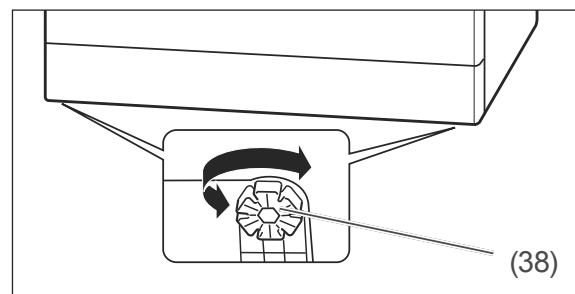
Sie können den Geschirrspüler auf zwei Arten positionieren:

- als Standgerät frei in den Raum stellen.
Der Platzbedarf entspricht den oben genannten Gerätemaßen.
 - unter eine Arbeitsplatte bauen. Dann müssen Sie die benötigten Nischenmaße berücksichtigen.
- Entfernen Sie Pappe, Styropor und Klebestreifen im Inneren des Geschirrspülers, falls noch nicht geschehen.

Freistehend

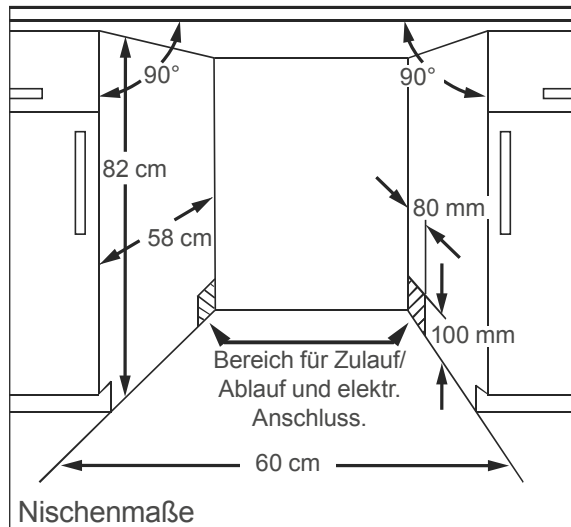


1. Stellen Sie den Geschirrspüler an die gewünschte Position.

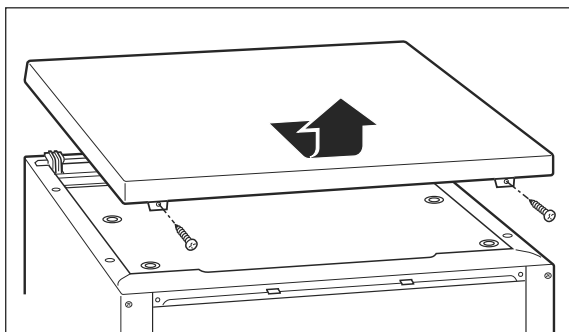


2. Um Unebenheiten des Bodens auszugleichen und den Geschirrspüler waagrecht auszurichten, können Sie die zwei Stellfüße DE-30 heraus- oder hineindrehen. Die Stellfüße haben ringsherum Schlitze. Stecken Sie hier einen Schraubendreher hinein und drehen Sie damit den Stellfuß. Verwenden Sie zum Ausrichten des Geschirrspülers eine Wasserwaage.

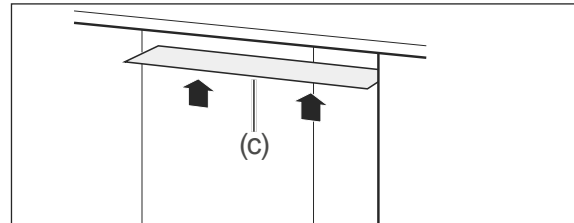
Unterbau



- Wenn Sie Ihren Geschirrspüler unter einer Arbeitsplatte aufstellen möchten, beachten Sie bitte, dass die Arbeitsplatte durchgehend und mit den Nachbarschränken des Geschirrspülers verschraubt sein muss.
- Wenn Sie den Geschirrspüler an einer Ecke im Unterschrank einbauen möchten, stellen Sie sicher, dass Sie genügend Platz zur Ecke lassen, damit sich die Tür problemlos öffnen lässt.



1. Drehen Sie die beiden Schrauben auf der Rückseite der Abdeckplatte heraus.
2. Ziehen Sie die Abdeckplatte nach hinten und nehmen Sie sie ab.
3. Drehen Sie die beiden Schrauben auf der Rückseite des Geschirrspülers wieder hinein.



4. Kleben Sie die beiliegende Kondenswasser-Schutzfolie (c) auf die Unterseite der Arbeitsplatte. So vermeiden Sie Schäden an der Arbeitsplatte aufgrund heißer Dämpfe, die bei geöffneter Tür aus dem Geschirrspüler strömen.
5. Stellen Sie den Geschirrspüler wie zuvor beschrieben in der Nische auf.

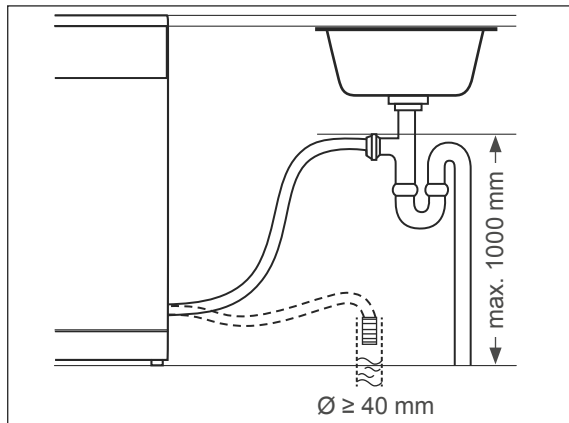
Ablaufschlauch anschließen lassen

! HINWEIS

Funktionsstörung!

Unsachgemäßer Anschluss des Geräts kann zu Funktionsstörungen während des Betriebs führen.

- Darauf achten, dass das Abwasser jederzeit ungehindert ablaufen kann. Dazu muss der Abfluss mindestens einen Durchmesser von 40 mm haben.
- Sicherstellen, dass der Ablaufschlauch weder geknickt noch beschädigt ist.
- Dafür sorgen, dass der Ablaufschlauch nicht in das abgepumpte Wasser eintaucht.
- Ablaufschlauch nicht verlängern oder durch einen anderen Ablaufschlauch ersetzen.



Sie können den Auslass des Abflussschlauchs auf zwei verschiedene Weisen anschließen lassen:

- Anschluss an einen Bodenabfluss.
- Direktanschluss an den Geruchsverschluss (Siphon) Ihres Wasch- oder Spülbeckens. Hierzu sind fachspezifische Maßnahmen erforderlich. Daher dürfen ausschließlich Sanitärfachkräfte oder Mitarbeiter unseres Service den Abflussschlauch anschließen (siehe Seite DE-39). Der Abflussschlauch darf sich höchstens 1000 mm über dem Boden befinden.

Zulaufschlauch anschließen

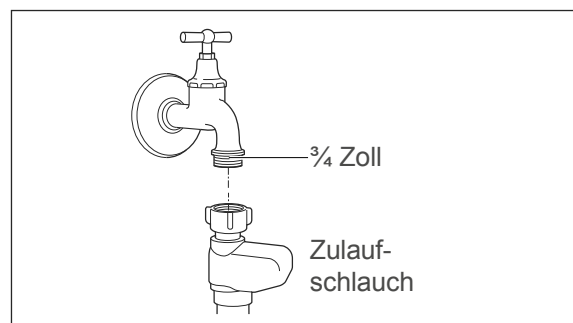
! HINWEIS

Gefahr von Sachschäden!

Der Geschirrspüler ist für einen Wasserdruck von 0,4 bis 10 bar (0,04 bis 1,0 MPa) ausgelegt. Das Wasser muss immer frei in den Geschirrspüler einlaufen können, anderenfalls kann das Gerät beschädigt werden.

- Bei einem höheren Wasserdruck einen Druckminderer installieren. Im Zweifelsfall beim Wasserwerk nach dem Wasserdruck erkundigen.

- Gerät niemals an den Wasserhahn oder die Mischarmatur eines Heißwasserbereiters anschließen (Durchlauferhitzer, druckloser Boiler etc.).
- Zulaufschlauch knickfrei verlegen und sorgfältig anschließen.
- Zulaufschlauch nicht durchschneiden. Er enthält elektrische Bauteile. Wenn der Zulaufschlauch beschädigt ist, Zulaufschlauch durch einen Fachmann ersetzen lassen ("Service" siehe Seite DE-39).
- Keinen alten oder bereits vorhandenen Zulaufschlauch verwenden.



Für die Wasserversorgung benötigen Sie einen Wasserhahn mit einem $\frac{3}{4}$ Zoll Schraubanschluss.

1. Ziehen Sie die Überwurfmutter des Zulaufschlauchs handfest an den Wasserhahn an.
2. Prüfen Sie den Anschluss am Wasserhahn auf Dichtigkeit. Öffnen Sie dazu den Wasserhahn langsam und stellen Sie sicher, dass kein Wasser am Anschluss austritt. Drehen Sie den Wasserhahn danach wieder zu.

Geschirrspüler elektrisch anschließen

WARNUNG

Stromschlaggefahr!
Fehlerhafte Elektroinstallation oder zu hohe Netzspannung kann zu elektrischem Stromschlag führen.

- Vor dem Anschluss des Geschirrspülers sicherstellen, dass alle Sicherheitshinweise ab Seite DE-4 beachtet und eingehalten werden.

Brandgefahr!

Unsachgemäßer Umgang mit dem Gerät kann zu einem Brand führen.

- Nutzen Sie keine Mehrfachsteckdosen, Steckdosenleisten, Reiseadapter oder Ähnliches.

Je nach Standort muss der Geschirrspüler vor oder nach dem Unterbau/Einbau angeschlossen werden.

- Für den elektrischen Anschluss des Geschirrspülers benötigen Sie eine fachgerecht installierte Schutzkontakt-Steckdose, mit eigener, ausreichender Absicherung (220–240V~ / 50Hz / 10A).
- Die Steckdose muss so installiert sein, dass die Einbaunische auch bei eingestecktem Stecker die minimal erforderliche Tiefe hat.
- Verwenden Sie keine Mehrfachsteckdose, Steckdosenleiste, Reiseadapter, Verlängerungskabel o. Ä.
- Wir empfehlen die Nutzung eines pulsensensitiven Fehlerstrom-Schutzschalters (FI-Schalter).

- Stecken Sie den Netzstecker in eine ordnungsgemäß installiert Schutzkontakt-Steckdose.


Wasserhärtegrad

Wasserhärte ermitteln

Um die Wasserhärte in Ihrem Wohnort festzustellen, können Sie

- auf der Website Ihres Wasseranbieters nachschauen.
- bei Ihrem Wasserversorger anrufen.
- in der Apotheke entsprechende Teststreifen kaufen.

Wasserhärte im Haushalt	Richtige Einstellung
0–5 °dH	H 1
6–11 °dH	H 2
12–17 °dH	H 3
18–22 °dH	H 4
23–34 °dH	H 5
35–55 °dH	H 6

1. Entnehmen Sie der obigen Tabelle die passende Einstellung.
2. Schließen Sie die Tür des Geschirrspülers.
3. Falls der Geschirrspüler eingeschaltet ist, schalten Sie ihn mit der Taste  (1) aus.

Wasserhärtegrad einstellen

Zwischen den folgenden Bedienschritten dürfen Sie nicht mehr als 1 Minute Zeit verstreichen lassen, sonst bricht der Einstellvorgang ab.

1. Schalten Sie den Geschirrspüler mit der Taste \odot (1) ein.
2. Halten Sie die Taste \wedge (2) so lange gedrückt, bis im Display der aktuelle Härtegrad angezeigt wird: H1 bis H5.
3. Drücken Sie die Taste \wedge (2) so oft, bis die gewünschte Einstellung angezeigt wird.
4. Ca. 5 Sekunden nach dem letzten Drücken wechselt der Geschirrspüler automatisch zurück zur Normalanzeige.
Der eingestellte Härtegrad ist gespeichert.

Automatisches Regenerieren

Um die Funktion der Enthärtungsanlage zu gewährleisten, wird die Enthärtungsanlage in regelmäßigen Abständen automatisch regeneriert.

Der Regenerationsvorgang Ihres Geräts startet mit dem Trockengang. Dabei steigt der Wasser- und Energieverbrauch und die Programmdauer verlängert sich. Im Kurzprogramm findet kein Regenerationsvorgang statt.

Die Häufigkeit des Regenerationsvorgangs ist vom eingestellten Wasserhärtegrad abhängig:

°dH	Einstellung	Regenerationsvorgang alle X Programmabläufe
0–5	H1	–
6–11	H2	10
12–17	H3	5
18–22	H4	3
23–34	H5	2
35–55	H6	1

Beispiel ECO-Programm: bei einem Wasserhärtegrad von H3 und unter Laborbedingungen erhöht sich die Laufzeit des Programms um 4 Minuten. Der Energieverbrauch steigt um 0,02 kWh und der Wasserverbrauch um 2,0 Liter.

Testlauf

Es empfiehlt sich, vor dem ersten Spülgang einen Testlauf durchzuführen, um Produktionsrückstände zu entfernen und um die einwandfreie Funktion des Geräts zu überprüfen.

Wenn während des Testlaufs kein Wasser austritt und keine ungewöhnlichen Geräusche auftreten, ist das Gerät betriebsbereit.

Führen Sie diesen Testlauf ohne Geschirr und ohne Geschirrspülmittel durch.

Zum Vorgehen siehe Kapitel „Spülbetrieb“ ab Seite DE-23.

Fehlersuchtafel

Bei allen elektrischen Geräten können Störungen auftreten. Dabei muss es sich nicht um einen Defekt am Gerät handeln. Prüfen Sie deshalb bitte anhand der Tabelle, ob Sie die Störung beseitigen können.

WARNUNG

Stromschlaggefahr!

Durch unsachgemäße Reparatur des Geschirrspülers werden der Reparateur und die Benutzer in Gefahr gebracht.

- Nur autorisierte Fachkräfte den Geschirrspüler reparieren lassen. Wenden Sie sich im Zweifelsfall an unseren Service (siehe Seite DE-39).
- Nur die Aktionen ausführen, die in dieser Gebrauchsanleitung beschrieben werden.
- Niemals den defekten – oder vermeintlich defekten – Geschirrspüler selbst reparieren. Sie können sich und spätere Benutzer in Gefahr bringen.

HINWEIS

Gefahr von Sachschäden!

Unsachgemäßer Umgang mit dem Geschirrspüler kann zu Sachschäden und zur Beschädigung des Geschirrspülers führen.

- Bei Wasserüberlauf sofort die Wasserzufuhr schließen, erst danach den Service kontaktieren (siehe Seite DE-39).
- Nach einem Wasserüberlauf das in dem Geschirrspüler stehende Wasser entfernen, bevor Sie erneut ein Spülprogramm starten.

Probleme bei der Bedienung

Problem	Mögliche Ursache	Problembeseitigung
Es sind Signaltöne zu hören	Dies ist kein Gerätefehler. Siehe „Signaltöne“ auf Seite DE-24.	
Das Display schaltet sich aus.	Das ist kein Gerätefehler. Siehe „Display“ auf Seite DE-24.	
Die Gerätetür öffnet sich selbsttätig.	Das ist kein Gerätefehler. Die Tür öffnet sich am Ende eines Programmlaufs automatisch, um den heißen Wasserdampf entweichen zu lassen.	
Der Geschirrspüler lässt sich nicht einschalten.	Der Netzstecker ist nicht eingesteckt.	Stecken Sie den Netzstecker in eine ordnungsgemäß installierte Steckdose.
	Die Steckdose führt keine Spannung.	Kontrollieren Sie die Sicherung. Prüfen Sie die Steckdose mit einem anderen Gerät.

Problem	Mögliche Ursache	Problembhebung
Das ausgewählte Programm startet nicht oder stoppt.	Die Tür des Geschirrspülers ist nicht richtig geschlossen.	Schließen Sie die Tür des Geschirrspülers.
	Der Wasserhahn ist nicht richtig aufgedreht.	Drehen Sie den Wasserhahn komplett auf.
	Der Zulaufschlauch ist defekt.	Kontaktieren Sie unseren Service (siehe Seite DE-39).
	Es besteht Überlaufgefahr. Das elektrische Wasserstopp-System wurde aktiviert.	
Die Anzeige  (20) leuchtet, obwohl Regeneriersalz nachgefüllt wurde.	Das Regeneriersalz ist verklumpt.	Rühren Sie das Regeneriersalz mit einem Löffelstiel oder Ähnlichem um.
Das Wasser läuft nicht oder nur sehr langsam ein.	Der Zulaufschlauch ist geknickt.	Verlegen Sie den Zulaufschlauch ordnungsgemäß, sodass dieser nicht geknickt wird (siehe „Zulaufschlauch anschließen“ auf Seite DE-32).
	Der Wasserhahn ist nicht richtig aufgedreht.	Drehen Sie den Wasserhahn komplett auf.
Das Wasser läuft nicht oder nur sehr langsam ab.	Die Siebe sind verstopft.	Reinigen Sie die Siebe (siehe „Siebe kontrollieren und reinigen“ auf Seite DE-28).
	Der Ablaufschlauch ist geknickt, wurde verlängert oder hängt zu hoch/zu tief.	Verlegen Sie den Ablaufschlauch ordnungsgemäß (siehe Seite DE-30).
Der Geschirrspüler ist undicht.	Die Türdichtung ist defekt.	Lassen Sie die Türdichtung austauschen (siehe „Service“ auf Seite DE-39).
	Der Ablaufschlauch oder der Zulaufschlauch ist defekt.	Lassen Sie den defekten Schlauch austauschen (siehe „Service“ auf Seite DE-39).
Der Geschirrspüler lässt sich ein-/aus-schalten, aber nicht bedienen.	Der Geschirrspüler lässt sich nur bei geschlossener Tür bedienen.	Schließen Sie die Tür.
Der Geschirrspüler lässt sich nicht bedienen.	Die Tasten sind gesperrt.	Entsperren Sie die Tasten (siehe „Tastensperre / Kindersicherung“ auf Seite DE-27).

Problem	Mögliche Ursache	Problembhebung
Die Tür öffnet sich selbsttätig.	Dies ist kein Fehler. Die Tür öffnet sich selbsttätig, wenn der Programmablauf beendet ist (außer beim Vorspülen, da dieses Programm keine Hauptwäsche und kein Trocknen beinhaltet). So erhalten Sie ein optimales Trocknungsergebnis.	

Fehleranzeigen

Code	Problembhebung
E1	<p>Wasserzulaufzeit zu lang.</p> <ul style="list-style-type: none"> • Drehen Sie den Wasserhahn komplett auf. • Verlegen Sie den Zulaufschlauch ordnungsgemäß, sodass dieser nicht geknickt wird (siehe „Zulaufschlauch anschließen“ auf Seite DE-32). • Sorgen Sie für den korrekten Wasserdruck. Siehe „Technische Daten“ auf Seite DE-41.
E3	<p>Fehlfunktion des Heizelements.</p> <ul style="list-style-type: none"> • Schalten Sie das Gerät aus, trennen Sie es vom Netz und informieren Sie unseren Service (siehe Seite DE-39).
E4	<p>Wasserüberlauf.</p> <ul style="list-style-type: none"> • Wasserhahn schließen, undichte Stelle suchen (lassen) und Leck beheben (lassen).
E c	<p>Fehler im Waschkontrollsystem.</p> <ul style="list-style-type: none"> • Gerät untersuchen und reparieren lassen.

Das Spülergebnis ist nicht zufriedenstellend

Problem	Mögliche Ursache	Problembesehung
Auf dem Geschirr sind Beläge oder Schlieren.	Der Klarspüler ist falsch dosiert.	Stellen Sie die Dosierung ein (siehe „Klarspüler-Dosierung ändern“ auf Seite DE-15).
	Das Regeneriersalz ist aufgebraucht.	Füllen Sie Regeneriersalz auf (siehe „Regeneriersalz einfüllen“ auf Seite DE-16).
	Das Regeneriersalz ist verklumpt.	Rühren Sie das Regeneriersalz mit einem Löffelstiel oder Ähnlichem um.
Das Geschirr wird nicht richtig sauber.	Speisereste sind zu stark ange-trocknet.	Weichen Sie schmutziges Ge-schirr vor dem Spülen in Was-ser ein.
	Das Geschirr ist nicht optimal eingeräumt.	Räumen Sie das Geschirr so ein, dass alle Teile von den Wasserstrahlen erreicht werden können (siehe „Geschirrspüler beladen“ auf Seite DE-17).
	Ein falsches Spülprogramm wurde ausgewählt.	Wählen Sie das richtige Spül-programm aus (siehe „Pro-grammtabelle“ auf Seite DE-21).
	Das Geschirrspülmittel ist falsch dosiert.	Dosieren Sie das Geschirrspül-mittel ordnungsgemäß (siehe „Programmtabelle“ auf Sei-te DE-21).
	Der Wasserdruck ist zu niedrig.	Drehen Sie den Wasserhahn komplett auf.
	Die Sprüharme können nicht ungehindert drehen.	Stellen Sie sicher, dass kein Geschirr die Bewegung der Sprüharme behindert.
	Die Düsen der Sprüharme sind verstopft/verkalkt.	Reinigen Sie die Düsen (siehe „Sprüharme und Sprühdüse kontrollieren und reinigen“ auf Seite DE-29).

Service

Bitte beachten!

Sie sind für den einwandfreien Zustand des Geräts und die fachgerechte Benutzung im Haushalt verantwortlich.

Wenn Sie wegen eines Bedienfehlers den Kundendienst rufen, so ist der Besuch auch während der Gewährleistungs-/Garantiezeit für Sie mit Kosten verbunden.

Durch Nichtbeachtung dieser Anleitung verursachte Schäden können leider nicht anerkannt werden.

Damit wir Ihnen schnell helfen können, nennen Sie uns bitte:

Gerätebezeichnung		Farbe	Bestellnummer
hanseatic Standgeschirrspüler	HG6085C147635RW	Weiß	83162537
	HG6085C147635RI	Silber	59280122

Beratung, Bestellung und Reklamation

Wenden Sie sich bitte an die Produktberatung Ihres Versandhauses, wenn

- die Lieferung unvollständig ist,
- das Gerät Transportschäden aufweist,
- Sie Fragen zu Ihrem Gerät haben,
- sich eine Störung nicht mithilfe der Fehler-suchtafel beheben lässt,
- Sie weiteres Zubehör bestellen möchten.

Reparaturen, Ersatzteile und Zubehör

Durch die Reparatur defekter Geräte können Sie Abfall vermeiden. Wenden Sie sich an unseren Service.

Ersatzteile stehen für eine Mindestdauer von sieben Jahren nach dem Inverkehrbringen des letzten Exemplars des Modells zur Verfügung. Türscharniere und -dichtungen, andere Dichtungen, Sprüharme, Ablauffilter, Geschirrkörbe und Kunststoffzubehör wie Besteckkörbe und Deckel stehen für einen Zeitraum von zehn Jahren zur Verfügung.

Kunden in Deutschland

Wenden Sie sich an unseren Technik-Service:
Telefon 040 36 03 31 50

Kunden in Österreich

Wenden Sie sich bitte an das Kundencenter oder die Produktberatung Ihres Versandhauses.

Entsorgung und Abfallvermeidung

Verpackung entsorgen



Unsere Verpackungen werden aus umweltfreundlichen, wiederverwertbaren Materialien hergestellt:

- Außenverpackung aus Pappe
- Formteile aus geschäumtem, FCKW-freiem Polystyrol (PS)
- Folien und Beutel aus Polyäthylen (PE)
- Spannbänder aus Polypropylen (PP)
- Auch Energie sparen schützt vor zu starker Erwärmung unserer Erde. Ihr neues Gerät verbraucht mit seiner modernen Technik wenig Energie.

Entsorgen Sie die Verpackung bitte umweltfreundlich.

Abfallvermeidung

Maßnahmen der Abfallvermeidung haben nach den Vorschriften der Richtlinie 2008/98/EG grundsätzlich Vorrang vor Maßnahmen der Abfallbewirtschaftung.

Als Maßnahmen der Abfallvermeidung kommen bei Elektro- und Elektronikgeräten insbesondere die Verlängerung ihrer Lebensdauer durch Reparatur defekter Geräte und die Veräußerung funktionstüchtiger gebrauchter Geräte anstelle ihrer Zuführung zur Entsorgung in Betracht.

Helfen Sie uns Abfall zu vermeiden, und wenden Sie sich an unseren Service.

Weitere Informationen enthält das Abfallvermeidungsprogramm des Bundes unter Beteiligung der Länder.

Elektro-Altgeräte umweltgerecht entsorgen



Elektrogeräte enthalten Schadstoffe und wertvolle Ressourcen.

Jeder Verbraucher ist deshalb gesetzlich verpflichtet, Elektro-Altgeräte an einer zugelassenen Sammel- oder Rücknahmestelle abzugeben. Dadurch werden sie einer umwelt- und ressourcenschonenden Verwertung zugeführt.

Sie können Elektro-Altgeräte kostenlos beim lokalen Wertstoff-/Recyclinghof abgeben.

Für weitere Informationen zu diesem Thema wenden Sie sich direkt an Ihren Händler.

Produktdatenblatt nach VO (EU) Nr. 2019/2017

Das Produktdatenblatt zu Ihrem Gerät wird Ihnen online zur Verfügung gestellt.

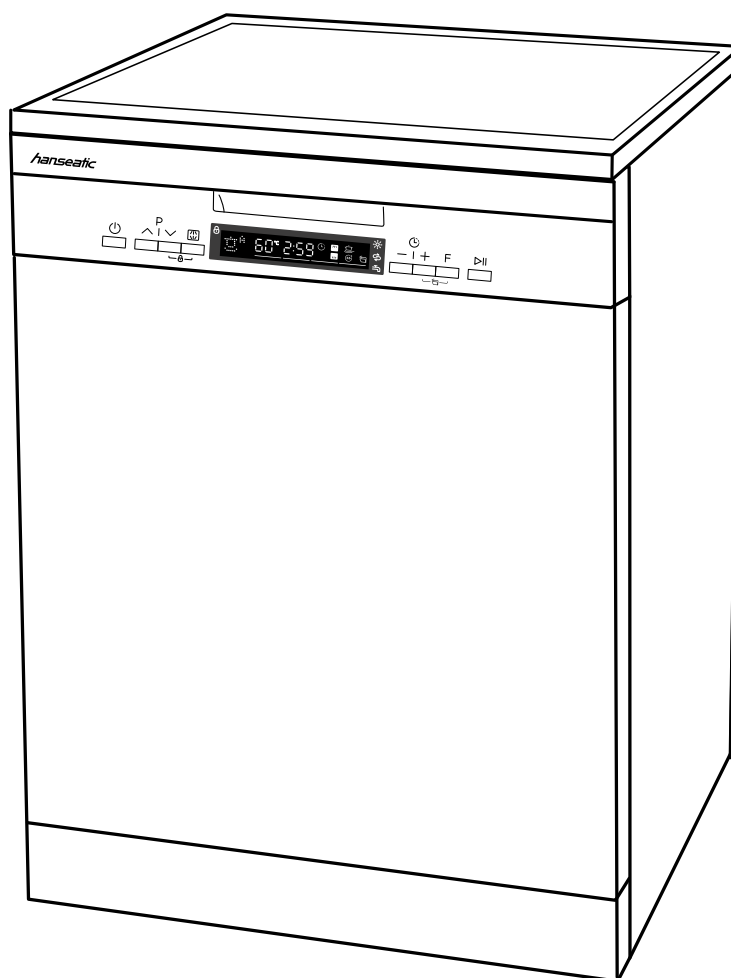
Gehen Sie auf <https://eprel.ec.europa.eu> und geben Sie die Modellkennung Ihres Geräts ein, um das Produktdatenblatt abzurufen.

Die Modellkennung Ihres Geräts finden Sie unter Technische Daten oder auf dem Typschild.

Technische Daten

Modellkennung	HG6085C147635RW HG6085C147635RI
Versorgungsspannung / Frequenz / Absicherung	220-240 V / 50 Hz / 10 A
Leistungsaufnahme	1760 - 2100 W
Gerätemaße (Höhe × Breite × Tiefe mit Anschlüssen)	84,5 cm × 59,8 cm × 60,0 cm
Leergewicht	45 kg
Ablaufhöhe	max. 100 cm
Wasserdruck (Fließdruck)	0,04–1,0 MPa / 0,4–10 bar

HG6085C147635RW
HG6085C147635RI



hanseatic

User manual

Freestanding dishwasher

Manual/version:
2001-01080_EN_20220119
Article no.: 83162537,
59280122
Reproduction, even of
excerpts, is not permitted!

Table of contents

Safety	EN-3	At the end of the programme run..	EN-25
Intended use.....	EN-3	Unloading the dishwasher	EN-26
Explanation of terms/symbols	EN-3	Changing the programme	EN-26
Definitions.....	EN-4	Adding dishes.....	EN-27
Safety notices.....	EN-4	Button lock / child lock	EN-27
Delivery	EN-10	Care and maintenance	EN-28
Package contents.....	EN-10	Cleaning the front of	
Checking package contents.....	EN-10	the appliance and the door seal... EN-28	
Controls and appliance parts	EN-11	Checking and cleaning the filters.. EN-28	
Dishwasher detergents,		Checking and cleaning	
rinse aids and dishwasher salts.... EN-13		the spraying arm and spray nozzlesEN-29	
Adding dishwasher detergent	EN-13	Complete cleaning	EN-29
Using multitabs.....	EN-14	Protection against frost damage .. EN-29	
Adding rinse aid	EN-14	Set-up, connection and	
Changing the rinse aid dose	EN-15	initial start-up	EN-30
Adding dishwasher salt	EN-16	Choosing a suitable location	EN-30
Loading the dishwasher	EN-17	Positioning	EN-30
Unsuitable dishes.....	EN-17	Having the outlet hose connected . EN-31	
Cutlery rack	EN-18	Connecting the inlet hose	EN-32
Adjusting the cutlery rack.....	EN-18	Connecting the dishwasher to	
Upper dish rack	EN-19	the electricity	EN-33
Changing the height of the		Water hardness	EN-33
upper dish rack.....	EN-19	Automatic regeneration	EN-34
Lower dish rack	EN-20	Test run.....	EN-34
Positioning wine glasses	EN-20	Troubleshooting table	EN-35
Programme table	EN-21	Problems with operation	EN-35
Dishwasher operation	EN-23	Error indicators.....	EN-37
Before getting started.....	EN-23	The dishwashing results are not	
Preparation.....	EN-23	satisfactory.....	EN-38
Protecting the environment	EN-23	Service	EN-39
Signal tones	EN-24	Advice, order and complaint	EN-39
Display	EN-24	Repairs, replacement parts and	
Selecting the dishwashing		accessories	EN-39
programme.....	EN-24	Disposal and waste prevention.....	EN-40
Additional options.....	EN-24	Disposing of the packaging	EN-40
Intensive cleaning	EN-24	Waste prevention	EN-40
Quick wash.....	EN-24	Disposing of old electrical	
Activate/deactivate		appliances in an environmentally	
automatic door opening	EN-25	friendly manner	EN-40
Selecting the spraying arm(s)	EN-25	Product fiche concerning	
Delayed start	EN-25	Regulation (EU) No 2019/2017.....	EN-41
Start the programme run	EN-25	Technical specifications	EN-41

Safety



Please read through the safety notices and user manual carefully before using the appliance. This is the only way you can use all the functions reliably and reliably.

Be sure to also observe the national regulations in your country, which are valid in addition to the regulations specified in this user manual.

Keep all safety notices and instructions for future reference. Pass all safety notices and instructions on to the subsequent user of the product.

Intended use

This appliance is designed exclusively for cleaning/rinsing ordinary household quantities of dishes in private households. The maximum number of place settings is 14.

The appliance is not suitable for commercial applications or shared use (e.g. use by several parties in a block of flats).

The appliance is only intended for use

- in frost-proof and dry indoor areas during stationary operation (e.g. no ships).
- at a water pressure of 0.4 to 10 bar (0.04 to 1.00 MPa)
- up to a maximum height of 4000 m above sea level.

The appliance is suitable for use as a free-standing floor-standing appliance and for installation under a worktop.

People who are unable to operate the appliance safely due to their physical, sensory or mental abilities or lack of knowledge must be supervised during use.

Do not make any technical changes to the appliance.

Only use the dishwasher as described in this user manual. Any other use is deemed improper and may result in damage to property or even personal injury. The manufacturer accepts no liability for damage caused by improper use.

Explanation of terms/symbols

The following symbols can be found in this user manual.

WARNING


This symbol indicates a hazard with a medium level of risk which, if not avoided, could result in death or serious injury.

CAUTION

This symbol indicates a hazard with a low level of risk which, if not avoided, could result in minor or moderate injury.

NOTICE

This symbol warns against possible damage to property.

 This symbol refers to useful additional information.

Definitions

“Place setting” means a set of tableware intended for use by one person, excluding serving dishes.

“Operating cycle” means a complete cleaning, rinsing and drying cycle, depending on the selected programme, covering a series of operations until the end of all activities.

“Programme duration” means the period from the start of the selected programme, without any preset time programmed by the user, until the notification of the end of the programme, from which point the user has access to the tableware.

“Preset time” means a state in which the user has postponed the start of the operating cycle of the selected programme for a certain period of time.

Safety notices

In this chapter, you will find general safety notices which you must always observe for your own protection and that of third parties. Please also pay attention to the warnings in individual chapters on installation and operation, etc.

Risks in handling household electrical appliances

WARNING

Risk of electric shock!

Touching live parts may result in severe injury or death.

- Only use the appliance indoors. Do not use in wet rooms or in the rain.
- Do not operate or continue to operate the appliance if
 - it exhibits visible damage, e.g. the connector cable is defective, the control panel is cracked or the door function is impaired.
 - it starts smoking or there is a smell of burning.
 - it makes unfamiliar noises.

In these cases, you should pull the mains plug out of the socket or switch off/unscrew the fuse and have the appliance repaired (see “Service” on page EN-39).

- The appliance corresponds to protection class I and may only be connected to a plug with a protective conductor that has been installed properly. Ensure that the voltage is correct when connecting it. More detailed information about this can be found on the nameplate.

- If the mains plug is no longer accessible after connecting it, an all-pole disconnecting device complying with overvoltage category III must be connected into the house wiring with a contact gap of at least 3 mm; consult a qualified professional if necessary (see “Service” on page EN-39).
- We recommend using a pulse-sensitive residual-current device (RCD).
- The appliance must only be connected to the mains after completion of all installation and assembly work.
- Do not put any objects in or through the housing openings and also make sure that children cannot insert any objects through them.
- Keep the appliance, the mains plug and the mains cord away from open flames and hot surfaces. The insulation of the mains cord can melt.
- Do not kink or pinch the mains cord or lay it over sharp edges.
- Never pull the mains plug out of the socket by the mains cord, always hold the mains plug itself.
- Never touch the mains plug with wet hands.
- Never immerse the mains cord or plug in water or any other liquids.
- In the event of a fault, as well as before cleaning or maintenance, pull out the mains plug/switch off or unscrew the fuse.
- Never clean the appliance with a high-pressure cleaner or steam cleaner.

This appliance contains electrical and mechanical parts which are essential for protection against potential sources of danger.

- Only parts corresponding to the original appliance specifications may be used for repairs.
- Investigations and repairs to the appliance may only be carried out by authorised specialists, such as our service department.

Unauthorised repairs to the appliance can cause property damage and personal injury, and invalidate liability and warranty claims.

- Never try to repair a defective or suspected defective appliance yourself.
- If the supply cord is damaged, it must be replaced by the manufacturer, its service agent or qualified expert in order to avoid a hazard.
- Check the appliance regularly for damage.

CAUTION

Fire hazard!

Improper handling of the appliance can lead to fire.

- Only connect the appliance to a properly installed and earthed electric socket. Do not connect to a multi-socket extension cable or a multi-socket plug.
- Do not operate the appliance with an external timer or a separate remote control system.

Risks when dealing with dishwashers

WARNING

Risk of injury!

Knives and other pointed or sharp-edged objects can cause injuries.

- Knives and other sharp utensils must be placed in the basket with the tip pointing downwards or in a horizontal position.
- Load the appliance in such a way that no objects which may cause injury fall out of the dish racks when the appliance is next opened and the dish racks are removed.

CAUTION

Danger of explosion!

Solvents can create an explosive mixture.

- Never put solvents into the appliance.
- Do not place flammable products or objects wetted with flammable products into or near to the appliance.

Risk of poisoning!

Dishwasher detergents, rinse aid and dishwasher salt can be damaging to the health.

- Keep these products out of the reach of children and pets.
- Never use the water inside the appliance as drinking water.

The appliance is heavy and bulky. Improper handling of the appliance may result in injury.

- Seek the help of another person during transport, installation and assembly.

- Remove all obstacles on the transport route and from the installation location, e.g. open doors and clear away objects lying on the floor.
- Do not use the open door as a step, seat or for support. Make sure that children and pets do not stand or sit on the open door.

Risk of scalding!

The hot washing-up water will cause the dishes and the interior of the appliance to heat up and hot steam is emitted. Touching them can therefore cause scalding.

- Only hold the door by the handle when opening the door. Maintain a safe distance from the appliance in order to avoid steam which may escape.
- Do not touch the dishes, cutlery or the inside of the appliance immediately after the dishwashing programme has finished.

Fire hazard!

Insufficient ventilation can cause fires.

- If your appliance has ventilation grids, never cover them.
- Do not set up the appliance on carpets or rugs if it has ventilation grids on the bottom section.

Risk of injury!

An open dishwasher door can quickly become a trip hazard.

- The door should not be left in the open position since this can present a tripping hazard.
- Close the door after every use.
- Only leave the door slightly open to cool down.

 NOTICE

Risk of damage to property!

Improper handling of the appliance may result in damage to the appliance itself.

- Only use regenerating salt which is suitable for dishwashers.
- Only add dishwasher salt immediately before the next main dishwashing cycle, as dishwasher salt which has overflowed can damage the seals and filters of the appliance.
- Immediately remove any spilt dishwasher salt with a damp towel, as otherwise the stainless steel surfaces can be affected.
- Ensure that the dishwashing detergent and rinse aid are suitable for the appliance.
- Wipe away rinse aid which has overflowed immediately as otherwise it can lead to excessive foaming which can compromise the results delivered by the dishwasher.
- Do not overload the appliance.
- Position the upper dish rack at the highest setting if very tall dishes are in the lower dish rack, as otherwise the upper spraying arm will be blocked.

The door seals are sensitive to oil and grease. Oil and grease can damage the door seals.

- Do not apply grease to the door seals.
- Wipe away grease and oil which has dripped onto the edge of the open dishwasher door.

The door seals can be damaged by unsuitable cleaning agents.

- Do not use harsh, aggressive, solvent-based or abrasive cleaners.

The appliance is designed for a water pressure of 0.4 to 10 bar (0.04 to 1.00 MPa).

- If the water pressure is higher than this, install a pressure reducer. If in doubt, enquire about the water pressure with the water supply company.
- Never connect the appliance to the water tap or the mixing arm of a water heater (continuous flow heater, pressure-free boiler etc.).
- Ensure that the inlet hose is not kinked and is carefully connected.
- Do not cut through the inlet hose. It contains electrical components. If the inlet hose is damaged, have it repaired by a specialist.
- Do not use old or previously installed inlet or outlet hoses. Only use the supplied hoses.
- The outlet hose must be of a minimum diameter of 40 mm so that the water can be pumped away unhindered.
- Do not attach the outlet hose yourself, have it installed by a specialist plumber. Have the outlet hose checked regularly for damage or kinks.

Risk of damage to property!

Improper handling of the appliance may cause damage to furniture and nearby appliances.

- Never leave the appliance unsupervised for an extended period when the tap is on.
- During storms or when going on holiday, always withdraw the mains plug from the socket and close the water tap.

- If there is a risk of frost, loosen the inlet hose and allow the water to run off.
- If you install a microwave over the dishwasher, the dishwasher can be damaged.

Risks for floor-standing appliances

CAUTION

Danger of tipping!

The appliance can tip over.

- Do not overload the baskets.

NOTICE

Risk of damage to property!

Improper handling of the appliance may result in damage to the appliance itself.

- Do not place the appliance directly next to a non-kitchen, heat-radiating appliance. The sometimes high radiation temperatures can damage the dishwasher.

Risks associated with appliances installed under a counter

NOTICE

Risk of damage to property!

Improper handling of the appliance may result in damage to the appliance itself.

- Do not install the appliance under a hob. Do not install the appliance directly next to a non-kitchen, heat-radiating appliance. The sometimes high radiation temperatures can damage the dishwasher.

Risks for certain groups of people

WARNING

Risk of suffocation!

Children can become entangled in the packaging film.

- Do not allow children to play with the packaging film.

Children could pull off small parts from the appliance or take them out of the accessory bag.

- Prevent children from putting small parts into their mouths.

Risk of injury!

Knives and other pointed or sharp-edged objects can cause injuries.

- Ensure that children do not load such objects which may cause injury into the appliance.

CAUTION

Dangers for children and people with limited physical, sensory or mental capacity!

- This appliance can be used by children aged eight years and above and by persons with reduced physical, sensory or mental abilities, or who lack experience and/or knowledge, if they are supervised or have been instructed in the safe use and understand the dangers associated with its use. Children must not be allowed to play with the appliance. Cleaning and maintenance must not be carried out by children unless they are supervised.

Risk of corrosion!

Detergents cause severe burns of the skin and severe eye damage. They can cause burns in the mouth and throat or lead to suffocation.

- Prevent children from coming into contact with detergents.
- Keep children away from the open appliance. There may still be remnants of detergents inside. The water inside is not potable drinking water.
- Consult a doctor immediately if the child has been exposed to detergent in their mouth.

Risk of injury!

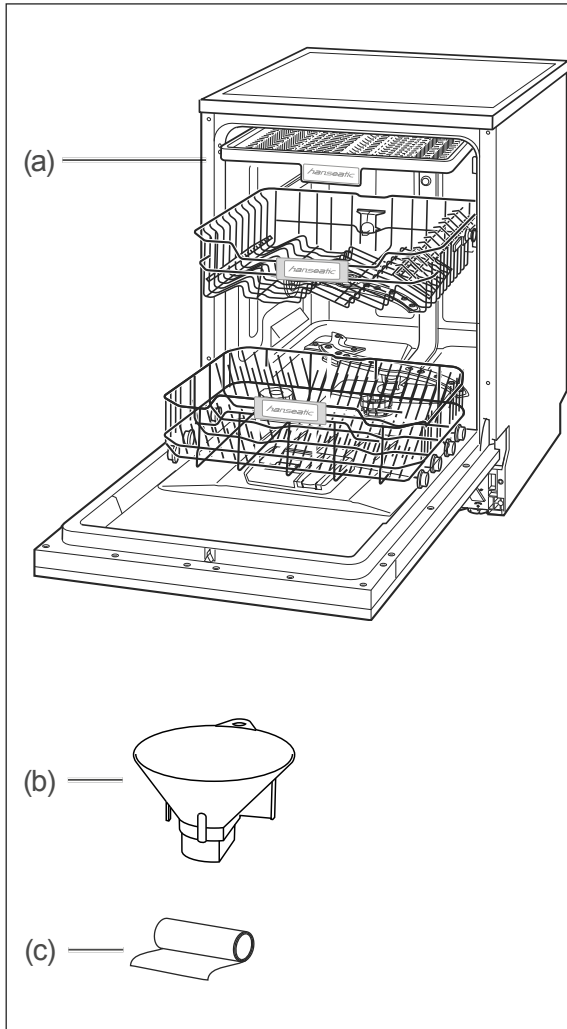
Knives and other pointed or sharp-edged objects can cause injuries.

- Ensure that children do not load such objects which may cause injury into the appliance.

If the automatic door opening (depending on the model) displays a fault, children may get injured.

- Keep children away from the opening area of the appliance door.

Delivery



i You will find information on “Set-up, connection and initial start-up” from page EN-30.

i The type plate for your appliance is located on the side of the door.

Package contents

- (a) 1× Dishwasher*)
HG6085C147635RW
or HG6085C147635RI
- (b) 1× Filling funnel for dishwasher salt
- (c) 1× Protective film
- 1× Short manual

*) The layout of the dish racks on your appliance may differ from the illustration.

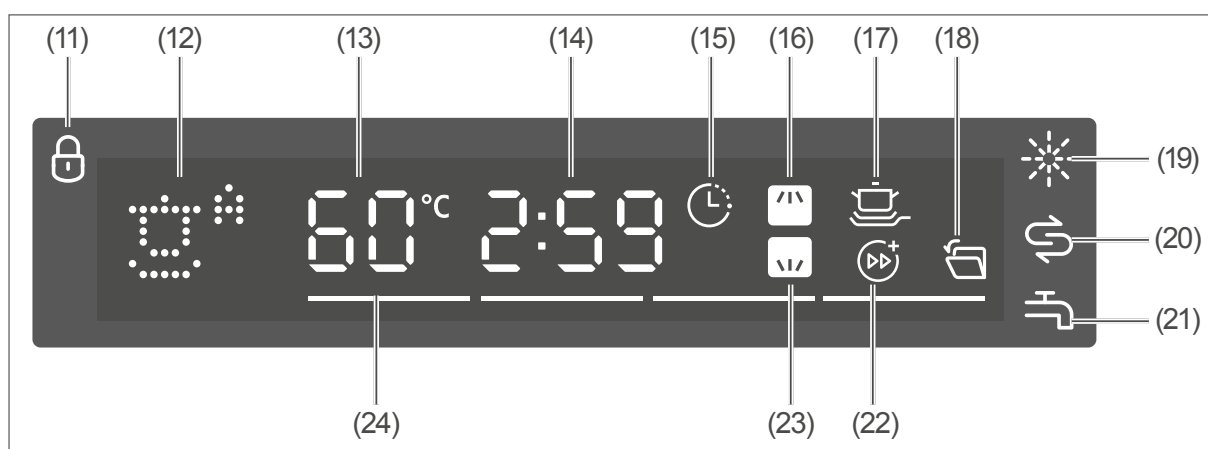
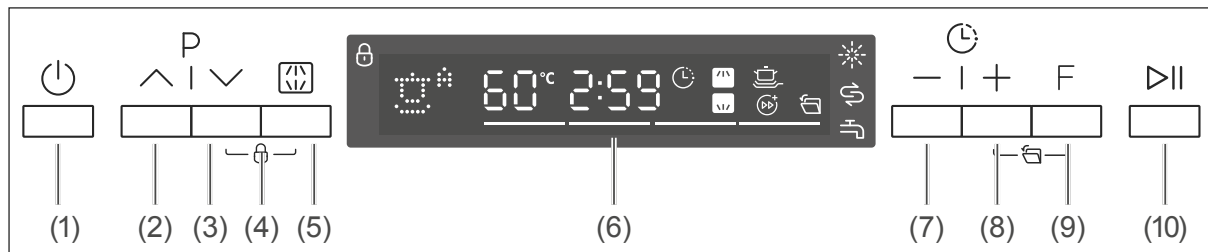
Checking package contents

1. Move the appliance to a suitable place and unpack it (see page EN-30).
2. Remove all parts of the packaging, plastic profiles, tape and foam padding.
3. Check that the delivery is complete.
4. Check the appliance for damages in transit.
5. If the delivery is incomplete or the appliance has been damaged during transport, please contact our Service department (see page EN-39).

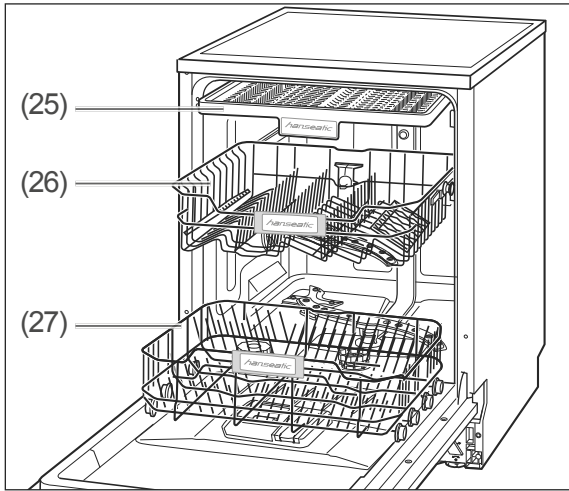
! WARNING

Never use a damaged appliance.

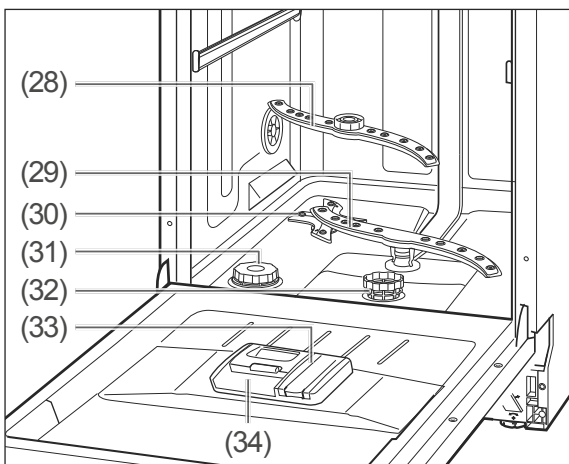
Controls and appliance parts



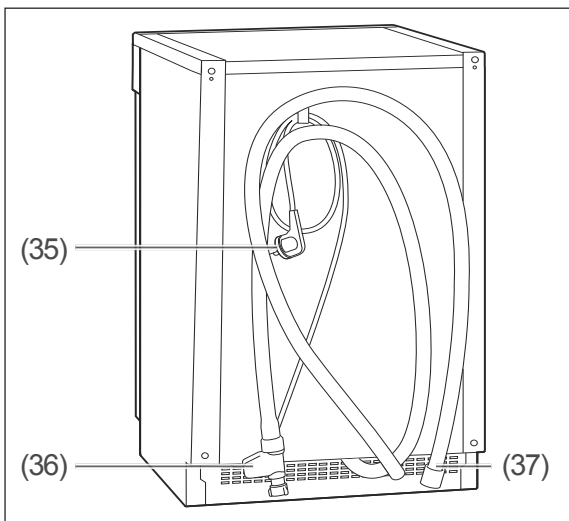
- | | |
|---|--|
| (1) "On/Off" button | (13) "Temperature" indicator |
| (2) "Forth" programme selection button | (14) "Remaining time" indicator |
| (3) "Back" programme selection button | (15) "Start delay active" indicator |
| (4) Child lock | (16) "Upper spraying arm" indicator |
| (5) "Spraying arm selection" button | (17) "Intensive cleaning" indicator |
| (6) Display | (18) "Automatic door opening" indicator |
| (7) "Minus" start delay button | (19) "Add rinse aid" indicator |
| (8) "Plus" start delay button | (20) "Add dishwasher salt" indicator |
| (9) "Function selection" button | (21) "Water connection closed" indicator |
| (10) "Start/Pause" button | (22) "Quick wash option" indicator |
| (11) "Child lock" indicator | (23) "Lower spraying arm" indicator |
| (12) "Current wash programme" indicator | (24) "Current sub-programme" indicator |



- (25) Cutlery rack*)
- (26) Upper dish rack with spraying arm*)
- (27) Lower dish rack*)



- (28) Upper spraying arm
- (29) Lower spraying arm
- (30) Spray nozzle
- (31) Dishwasher salt dispenser
- (32) Filters
- (33) Dishwasher rinse aid dispenser
- (34) Detergent dispenser



- (35) Mains cord with mains plug
- (36) Inlet hose
- (37) Outlet hose
- (38) Adjustable feet, 4×
(under the appliance, no illustration)

*) You can find an exact representation of the dish racks for your appliance from page EN-17.

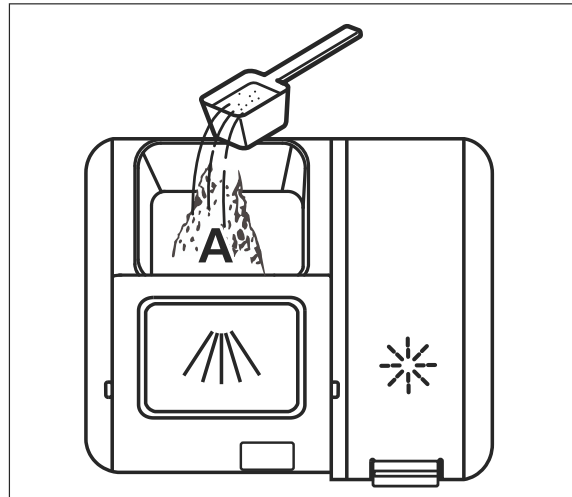
Dishwasher detergents, rinse aids and dishwasher salts

! WARNING

Risk of poisoning!

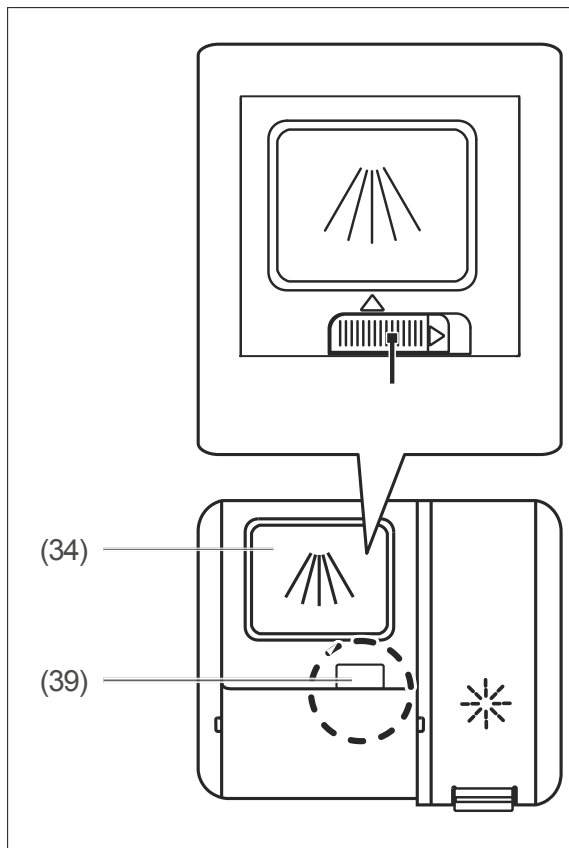
Multitabs, dishwasher detergents, rinse aid and dishwasher salt can be damaging to health.

- Keep these products out of the reach of children and pets.
- Never use the water inside the appliance as drinking water.



Adding dishwasher detergent

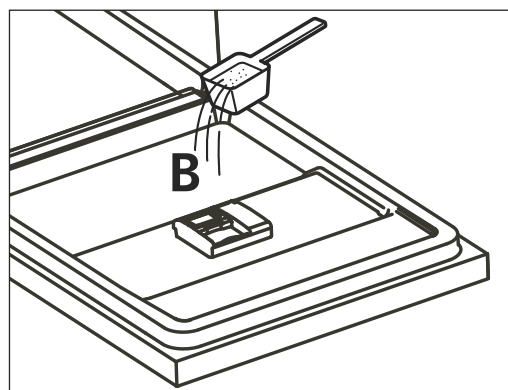
Only use dishwasher detergent which is intended specifically for dishwashers.



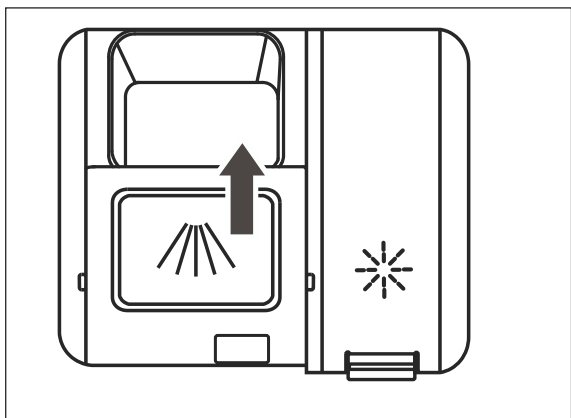
1. Push the closure (39) of the detergent dispenser (34) sideways. The cover will pop open.

2. For

- soiled dishes, pour the entire quantity of dishwasher detergent into the detergent dispenser.
- heavily soiled dishes, pour approx. 4/5 of the dishwasher detergent into the detergent dispenser.



3. Pour the remaining 1/5 of the dishwasher detergent inside the door. Your appliance uses this quantity during the pre-wash programme.



4. Push the dispenser cover closed so that the catch (39) clicks into place once again.

Using multitabs

Many multitabs already contain dishwasher detergent, dishwasher salt and rinse aid, meaning that you do not need to use these three products separately. In this case, you can ignore the “Add rinse aid” * (19) and “Add dishwasher salt” S (20) indicators.

If your water is in the

- “soft” to “medium” hardness range, multitabs will deliver good results.
- “hard” range, we would recommend that you do not use multitabs and instead use dishwasher detergent, dishwasher salt and rinse aid individually.

i To determine and adjust the water hardness, see page EN-33.

1. Push the closure (39) of the detergent dispenser (34) sideways.
The cover will pop open.
2. Place a multitab in the detergent dispenser (34)
3. Push the dispenser cover closed so that the catch (39) clicks into place once again.

Adding rinse aid

! NOTICE

Risk of damage!

Excessive rinse aid can lead to increased foaming and can compromise the rinsing results.

- Wipe away rinse aid which has overflowed immediately.
- Take note of the markings for the maximum fill quantities (“max”) in the rinse aid chamber.

Using unsuitable substances can cause damage to the dishwasher.

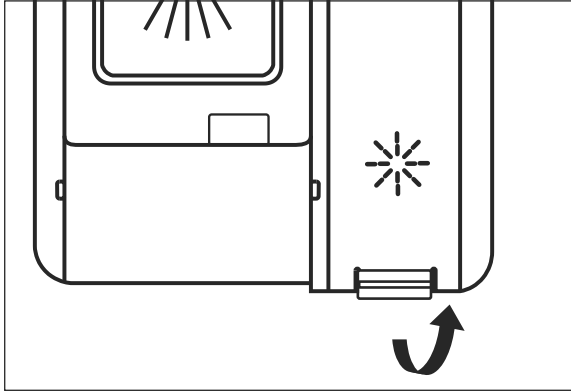
- Only put rinse aids which are suitable for dishwashers into the rinse aid chamber.

i You do not need to add rinse aid to the detergent compartment if you are exclusively using multitabs which already contain rinse aid.

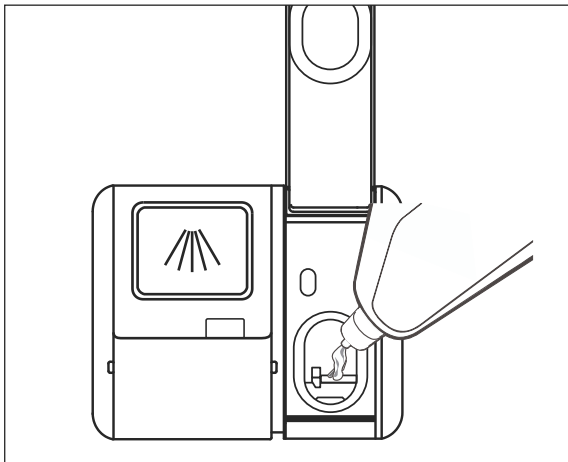
Add rinse aid:

- prior to the first use,
- when the “Add rinse aid” indicator (19) * lights up.

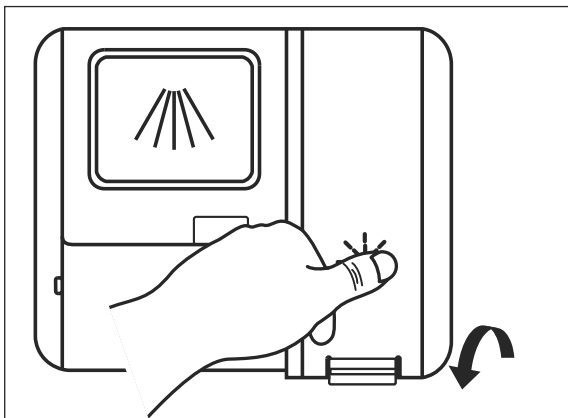
As rinse aid is automatically dispensed during operation, it ensures that the dishes are spot-free and accelerates the drying process.



1. Open the cover to the rinse aid compartment (33).



2. Fill the water tank to the "max" mark in the opening.
3. Wipe away any rinse aid which has spilt immediately so that you don't compromise the rinsing results and to avoid increased foaming.



4. Close the cover to the rinse aid compartment again.






Changing the rinse aid dose

We would recommend that you do not change the dosage that was set by the factory initially.

If the dishes are

- matt and stained after cleaning, increase the dose.
- sticky and streaky, you should decrease the dose.

Do not allow more than 1 minute to elapse between the following steps, otherwise the setting process will be interrupted.

1. Switch on the appliance with the (1)  button.
2. Press the (2)  button for 5 seconds within 60 seconds of switching on.
3. Push the (8)  button to switch to setting mode.
The indicator  (19) will flash.
The current value (d 1 to d 5) will illuminate on the display (6).
4. Press the (2)  button as often as required until the desired dose is displayed (d 1 = low, d 5 = high).
5. Around 5 seconds after you push it for the last time, the dishwasher will automatically revert to the normal display.
The selected dose setting is saved.

Adding dishwasher salt

Dishwasher salt is a special salt designed to reduce water hardness. This helps prevent limescale deposits in the appliance and on dishes.

! NOTICE

Risk of damage to property!


You may damage the dishwasher and its stainless steel surface, its seals and filters by using dishwasher salt in an improper manner.

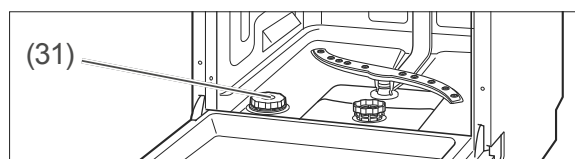
- Only use regenerating salt which is suitable for dishwashers.
- Always wipe away spilled dishwasher salt immediately with a damp cloth.
- Immediately after adding the dishwasher salt, launch a dishwashing programme.

- i** You do not need to add dishwasher salt to the dishwasher salt dispenser
- if you are only using multitabs which already contain dishwasher salt,
 - if the water hardness in your area is in the 0–5° dH range.

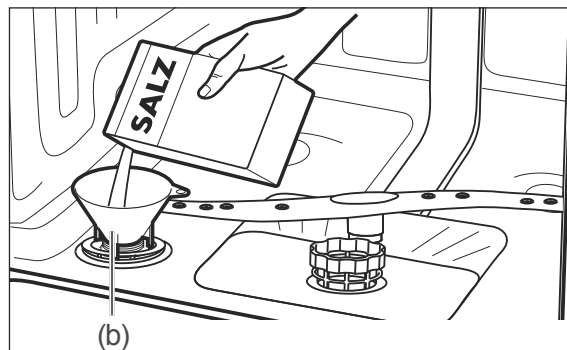
The dishwasher salt softens the water resulting in fewer calcification deposits on dishes.

Add dishwasher salt:

- prior to using the dishwasher for the first time,
- when the “Add dishwasher salt” indicator (20)  lights up.



1. Remove the lower dish rack (27).
2. Turn the cover of the dishwasher salt dispenser (31) in an anti-clockwise direction and remove it.



3. Place the supplied filling funnel (b) on the dispenser opening.
4. Add 1.5 kg of dishwasher salt.
5. Fill the dispenser with water to the rim. This prevents the dishwasher salt from clumping. Water may come out; this is not a problem.
6. Stir the dishwasher salt using the end of a spoon or similar.
7. Turn the cover of the dishwasher salt dispenser in a clockwise direction up to the stop point.
8. Replace the lower dish rack.
9. Launch a dishwashing programme straight away or carry out a test run immediately upon first use using (see “Water hardness” on page EN-33).

Loading the dishwasher

WARNING

Risk of injury!

Knives and other pointed or sharp-edged objects can cause injuries.

- Knives and other sharp utensils must be placed in the basket with the tip pointing downwards or in a horizontal position.
- Ensure that children do not load such objects which may cause injury into the appliance.
- Load the appliance in such a way that no objects which may cause injury fall out of the dish racks when the appliance is next opened and the dish racks are removed.

NOTICE

Risk of damage to property!

Long objects which protrude from the dish racks may block the spraying arms or damage the seals. The dishes are not sufficiently cleaned.

- Ensure that long objects are positioned only horizontally in the dish racks.
- Place dishes in the dish racks in such a way that none of the objects can slip out of the dishwasher when it is next opened or slip out of the dish racks during operation.
- Use the height adjustment function for the upper dish rack.

The appliance is suitable for a maximum of 14 place settings.

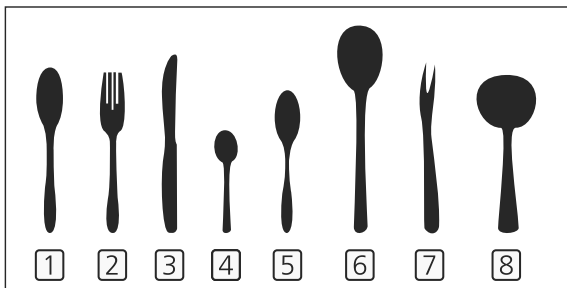
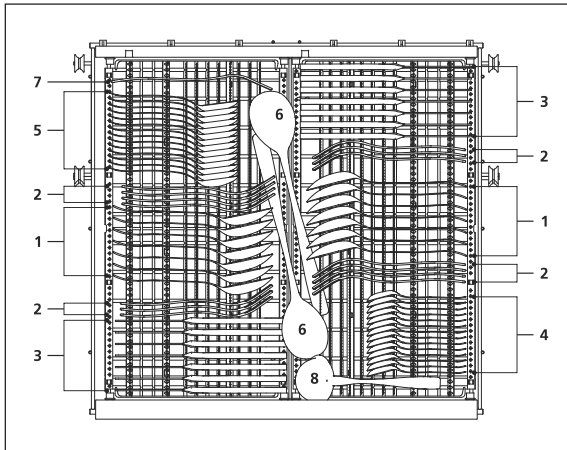
- Remove large and stuck-on scraps of food from the dishes so that the sieve and filter do not become blocked.
- Soak dishes with dried-on or burnt-on foods in water before placing them in the dishwasher.
- Position the dishes with the opening to the bottom so that the water can run off (e.g. for glasses).

Unsuitable dishes

The following dishes and crockery are unsuitable for cleaning using a dishwasher as this will damage them.

- Delicate glasses: may become matt and opaque.
 - Decorations on dishes/glasses/cutlery: may become pale.
 - Silver: may tarnish.
 - Anodised aluminium: may discolour.
 - Tin: may turn matt.
 - Wood: may warp and split.
 - Horn/heat-sensitive plastic: may become deformed.
 - Glued items of cutlery: may come apart.
 - Handmade items: may become damaged.
 - Electrical components of kitchen appliances such as mixers: may cause an electric shock.
- Observe the instructions in user manuals and data sheets.

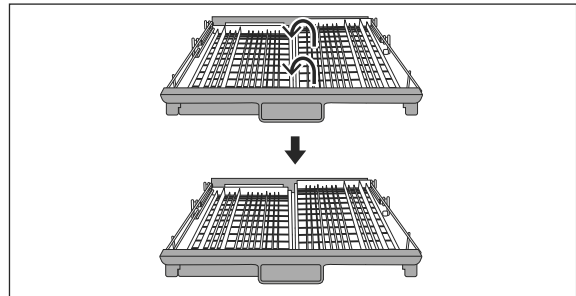
Cutlery rack



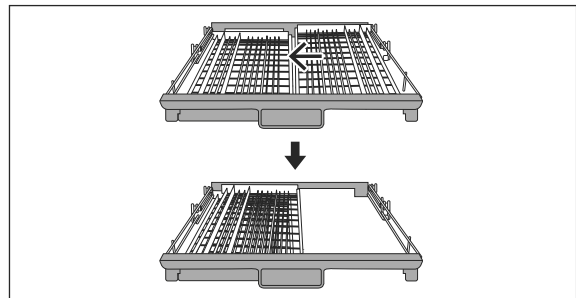
Number	Item
1	Soup spoon
2	Forks
3	Knives
4	Tea spoons
5	Dessert spoons
6	Serving spoons
7	Serving forks
8	Sauce spoons

- Leave space between individual items of cutlery.
- Long utensils in the middle.
- Position the cutlery in such a way that water is able to drip away.

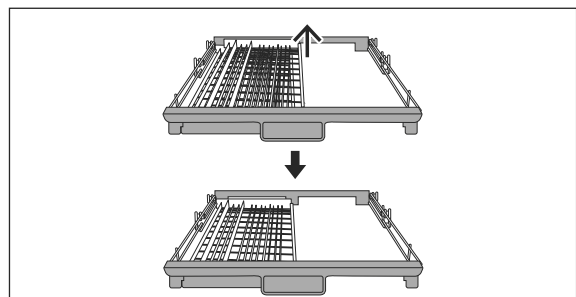
Adjusting the cutlery rack



1. Raise the right part so that both parts lie on the upper level.



2. Slide the right part to the left so that one part lies on top of the other on the left-hand side.

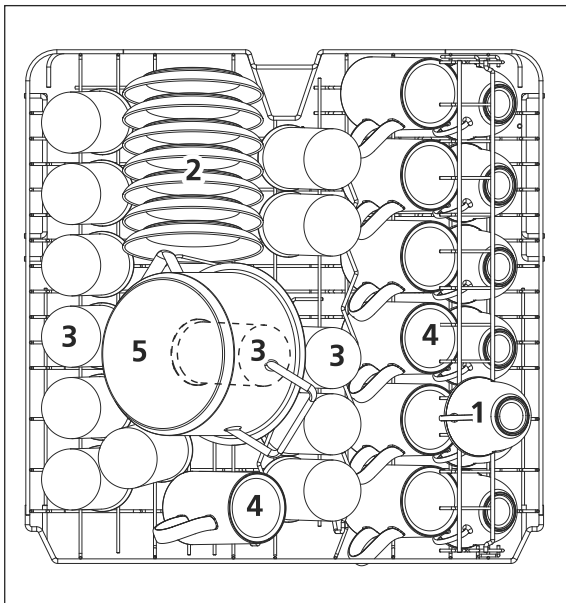


3. Remove the right part from the cutlery drawer. Now only the left part remains in the cutlery drawer.

Upper dish rack

The upper dish rack is intended for small and medium-sized dishes such as glasses, coffee and tea cups, sauce boats, saucers, dessert plates, etc.

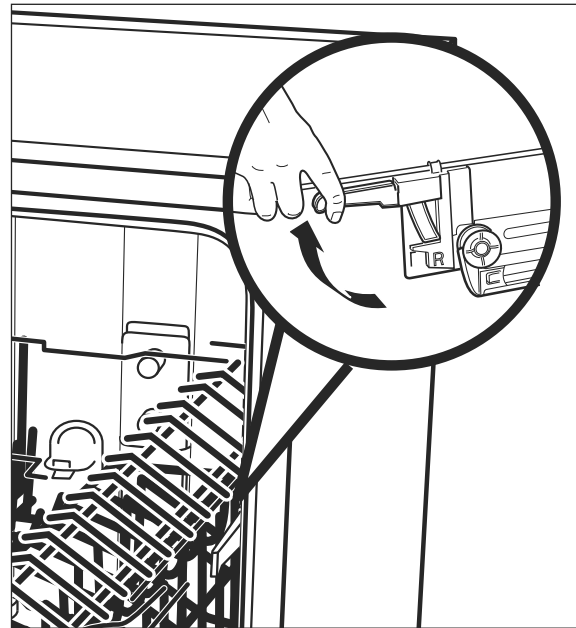
The dish rack has a fold-out cup rack for additional loading space.



Number	Item
1	Cups
2	Saucers
3	Glasses
4	Mugs
5	Small pots

Changing the height of the upper dish rack

If there are larger dishes in the lower dish rack, this can impede the upper spraying arm. Position the upper dish rack at the top in order to prevent this.



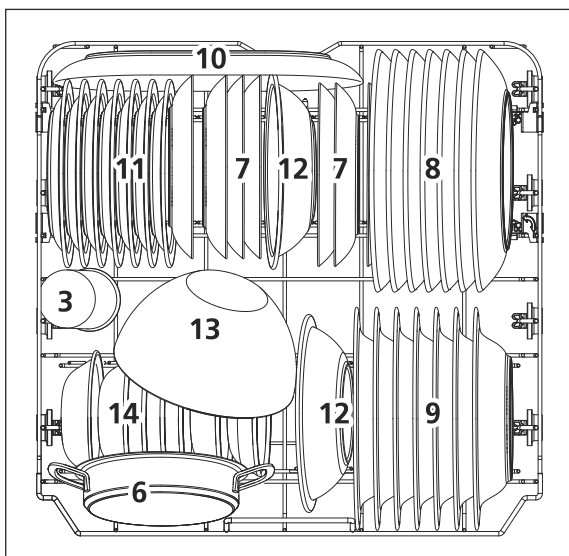
The dish rack of your appliance may differ from the illustration.

1. Pull the upper dish rack right out.
2. Pull the coloured lever up on both sides and hold it securely.
3. Raise the dish rack up to the desired level and/or lower it and release the lever.

Lower dish rack

The lower dish rack is intended for large dishes, such as plates, bowls, saucepans and frying pans.




i If you wish to put saucepans and frying pans in the dish rack instead of plates you can fold the rear spikes inwards.



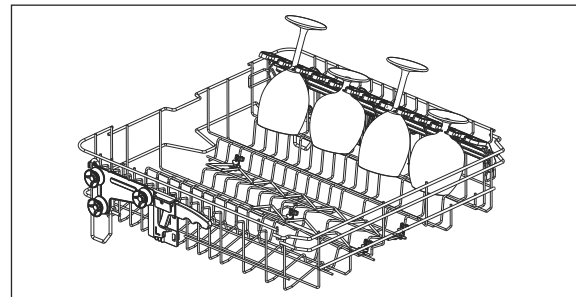
Number	Item
6	Casserole dishes
7	Dessert plates
8	Dinner plates
9	Soup dishes
10	Oval plates
11	Dessert plates
12	Shallow bowls
13	Deep bowls
14	Dessert bowls

Positioning wine glasses

You can place wine glasses of various sizes in the wine glass holder. The size of the wine glass will determine where it should be placed.

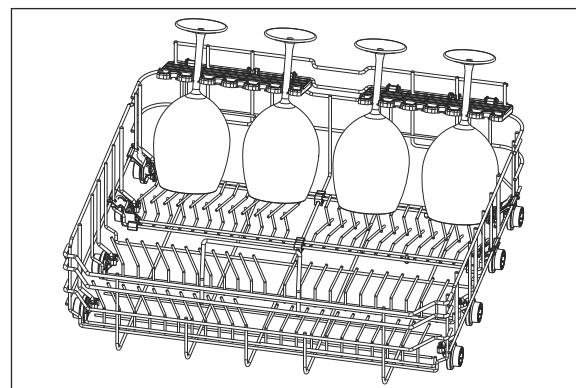
small glass	< 120 mm	
medium sized glass	< 180 mm	
large glass	< 250 mm	

Upper dish rack



- Place small glasses on the left and medium sized glasses on the right of the upper dish rack.








Lower dish rack



- Place large glasses in the lower dish rack. Make sure that you fold down the spikes before hanging the wine glasses.

Programme table

Select the desired programme using this table.

Programme overview		Programme sequence ¹⁾					Quantity of dishwasher detergent [g] ³⁾	Cleaning/rinsing temperature [°C]	Program duration [minutes] ⁴⁾	Consumption ⁴⁾	
Programme	Application	Pre-rinse	Cleaning	(Final) rinse	Dry	Automatic door opening ²⁾				Water [l]	Energy [kWh]
	Intensive (AUTO): For dirty pots and pans and heavily soiled dishes	•	•	•••	•	•	4/18	50–60 / 65	175 – 210	10.5 – 15.0	1.250 – 1.450
	Universal (AUTO): For soiled dishes, saucepans and glasses, and lightly soiled frying pans.	•	•	•••	•	•	4/18	50–60 / 60	150 – 185	10.3 – 13.5	1.050 – 1.100
	Glass (AUTO): For lightly soiled dishes and glasses.	•	•	••	•	•	4/18	45–55 / 60	110 – 145	10.3 – 13.5	0.600 – 0.750
	Hygiene: For the hygienic cleaning of, for example, baby bottles and cutting boards.	•	•	•••	•	•	4/18	70/70	200	13.5	1.500
	ECO: The most efficient programme for dirty dishes in terms of combined energy and water consumption.	•	•	••	•	•	4/18	50/50	198	9.8	0.747
	Silence: For silent cleaning (extended duration).	•	•	••	•	•	4/18	60/55	270	13.0	1.250
	58-minute dishwashing programme: For lightly soiled dishes	•	•	••	•	•	22	60 / 50–55	58	15.0	1.050

 Other than “ECO”, the values specified for the programmes are only guidelines.



¹⁾ • = Number of cycles

²⁾ The door opens automatically during the drying phase

³⁾ Pre-rinse/Cleaning

⁴⁾ The values apply to laboratory conditions; they may vary in day-to-day use.

⁵⁾ The ECO programme is used to check compliance with EU eco-design regulations; according to DIN EN 60436 with rinse aid setting: 5, setting for the degree of hardness: H3.

Programme overview		Programme sequence ¹⁾					Quantity of dishwasher detergent [g] ³⁾	Cleaning/rinsing temperature [°C]	Program duration [minutes] ⁴⁾	Consumption ⁴⁾	
Programme	Application	Pre-rinse	Cleaning	(Final) rinse	Dry	Automatic door opening ²⁾				Water [l]	Energy [kWh]
	Short programme: For slightly soiled glasses and cups as well as dishes without dried-on food scraps - Note: As the dishwashing programme does not have a drying cycle, the dishes will remain damp.		•	•			12	45/45	30	11.2	0.800
	Pre-rinse: Pre-rinse roughly if the main wash cycle will only be launched later.	•							15	4.1	0.020

 Other than “ECO”, the values specified for the programmes are only guidelines.

¹⁾ • = Number of cycles

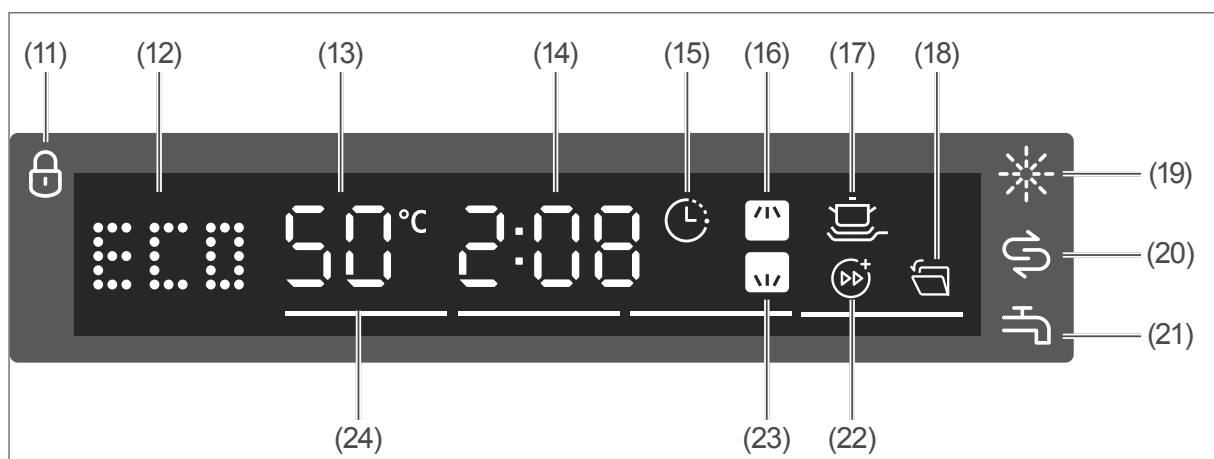
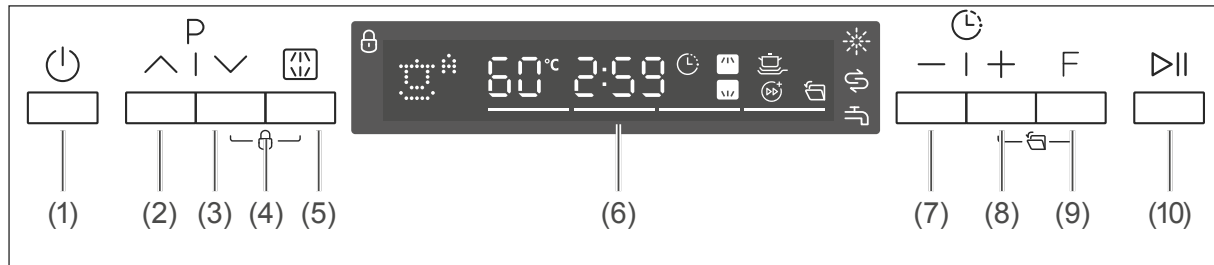
²⁾ The door opens automatically during the drying phase

³⁾ Pre-rinse/Cleaning

⁴⁾ The values apply to laboratory conditions; they may vary in day-to-day use.

⁵⁾ The ECO programme is used to check compliance with EU eco-design regulations; according to DIN EN 60436 with rinse aid setting: 5, setting for the degree of hardness: H3.


Dishwasher operation




Before getting started

- Read chapter “Safety” from page EN-3, in particular the safety instructions.
- Set up and connect the appliance as described in chapter “Set-up, connection and initial start-up” from page EN-30.
- Refill dishwasher detergents, rinse aids and dishwasher salts or multi-tabs.

Preparation

1. Open the tap completely.
2. Close the dishwasher door.
3. Press the  button (1) to switch on the dishwasher.

You will hear a signal tone and all indicators will illuminate briefly.

After a short time the details of the programme  (12) appear on the display.

Protecting the environment

- The ECO programme is the most efficient programme for cleaning normally soiled dishes in terms of combined energy and water consumption.
- If you keep to the maximum specified capacity when loading your appliance and you arrange the dishes correctly, energy and water can be saved (see “Loading the dishwasher” on page EN-17).
- Manual pre-rinsing of the dishes leads to higher water and energy consumption and is not recommended.
- Cleaning dishes in your appliance generally uses less energy and water than washing by hand, provided you follow the instructions in the user manual.

Signal tones

The appliance sounds a signal tone when buttons are pressed. This tells you that the appliance has understood your action.

A signal tone also sounds at the end of the programme run.

If you pause a programme run for an extended period, a signal tone sounds to remind you to continue the programme run.

Display

The display informs you of the current status before, during and after the programme run.

To save energy the display switches off while the programme is running. Briefly press the button (10) ▷|| to switch the lighting on again.

Selecting the dishwashing programme

i It is recommended that you carry out a test run before the first dishwasher cycle in order to remove residues from the manufacturing process and in order to ensure that the appliance functions perfectly. Carry out this test run when the dishwasher is empty and without any dishwasher detergent.

1. Select the suitable programme based on the "Programme table", see page EN-21.
2. Press the **P** (2) button or (3) as often as required until the display shows the desired programme symbol (12) and the programme duration (14).
3. For the washing programme,
 - if you wish to make further adjustments, continue with "Additional options".
 - if you wish to launch it, continue with "Start the programme run" on page EN-25.

Additional options

You can combine the various dishwashing programmes with additional options. The additional options must be selected before starting the dishwashing programme.

Intensive cleaning

This option allows you to further improve the cleaning results.

This option is not available with programmes



- To
 - activate the option, press the **F** (9) button as often as required until the (17) symbol lights up in the display.
 - deactivate the option, press the button again. The symbol will disappear from the display.

Quick wash

This option allows you to accelerate the cleaning programme.



This option is not available with programmes



- To
 - activate the option, press the **F** (9) button as often as required until the (22) symbol lights up in the display.
 - deactivate the option, press the button again. The symbol will disappear from the display.


Activate/deactivate automatic door opening




The “Automatic door opening” function is activated as standard.

- In order to
 - deactivate the “Automatic door opening” function, simultaneously press and hold the (8) and (9) buttons until the symbol  (18) on the display goes out. The appliance door remains locked when the programme has reached the drying phase.
 - activate it, simultaneously press and hold the (8) and (9) buttons until the  (18) symbol lights up in the display.


Selecting the spraying arm(s)


If only one of the two dish racks is loaded, you should deactivate the spraying arm which you do not require.

Press the button (5)  until the required spraying arm appears on the display

- Upper dish rack loaded: 
- Lower dish rack loaded: 
- Both dish racks loaded: 


Delayed start

The programme run normally starts as soon as you press the button (10) . However you can delay the start of the programme by up to 24 hours, as desired.

1. Press the (8) + or (7) - button as often as required until the desired delay time appears on the display (H:01 to H:24).
2. Press the (10)  button.

The programme run will start as usual after the delay period has finished.

Start the programme run

- Start the programme with the (10)  button.
 - If you
 - have not set up a start delay, the programme cycle will begin after a few seconds.
 - have set up a delayed start, the display will initially still show the start-delay duration (14); the dots between H and the number of hours will flash. After the start delay runs out, the programme will start.


During the programme run

- the bars (24) at the bottom of the display indicate which of the four sub-programmes are currently running (pre-wash, main wash, rinse, dry).
- the display switches off to save energy. The programme continues.

At the end of the programme run

At the end of a programme (except for pre-rinse because this programme does not include main wash and drying),

- the door opens automatically for the steam to escape.
- a signal tone sounds.

1. Press the button  (1) to switch off the dishwasher.
2. Turn the tap off.
3. Continue with “Unloading the dishwasher”.

Unloading the dishwasher

CAUTION

Risk of scalding!

Once the programme run has come to an end the door opens automatically for the hot steam to escape. Therefore be careful.

- Maintain a sufficient distance from the door and do not hold your head or upper body directly above the open door.
- Make sure that children do not open the door if the programme run only finished a short time ago.
- Allow the dishes to cool before unloading the dishwasher.

Risk of injury!

An open dishwasher door can quickly become a trip hazard.

- Close the door after every use.
- Only leave the door slightly open to cool down.

NOTICE

Risk of damage to property!

- Make sure that children and pets do not stand on the open door.

Once the programme run has come to an end and the dishes have cooled, you can remove them.

1. When unloading the dishwasher, start with the lower rack and then unload the upper rack. This will prevent water dripping onto the lower layer of dishes from the top layer of dishes.
2. Leave the dishwasher door slightly open so that the inside of the dishwasher can also cool off and dry out.

If no further settings are made, the appliance will automatically switch off/enter standby mode after 15 minutes.

Changing the programme


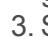


CAUTION

Risk of scalding!

Hot steam emitted when opening the appliance door can cause scalding.

- Maintain a sufficient distance from the door and do not hold your head or upper body directly above the open door.
- Keep children and pets away from the appliance when opening the door.
- Make sure that children do not open the door during operation.

You can interrupt an active programme at any point and start a new programme. But do not forget to add extra dishwasher detergent if the programme has already been running for a longer period and the cover of the dishwasher detergent dispenser is already open.

1. Press the button  (10) to interrupt the programme.
The two dots in the remaining time display (14) are permanently illuminated.
2. If required, add extra dishwasher detergent.
3. Simultaneously press the **P**  (2) and  (3) buttons until only “:- -” appears on the display.
4. Select the new programme and any additional options as described on the previous pages.
5. Press the button  (10).
The newly selected programme starts.

Adding dishes

CAUTION



Risk of scalding!


Hot steam emitted when opening the appliance door can cause scalding.

- Maintain a sufficient distance from the door and do not hold your head or upper body directly above the open door.
- Keep children and pets away from the appliance when opening the door.
- Make sure that children do not open the door during operation.

You can add more dishes even if the programme is already running.

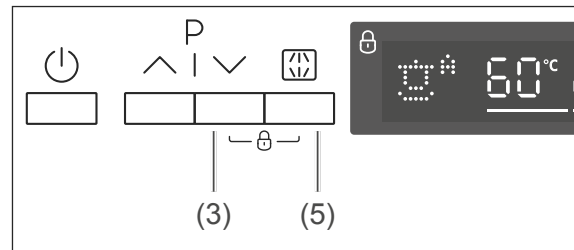
The current programme should only have been running for a short time, otherwise the additional dishes will not be cleaned.

1. Press the button  (10) to interrupt the programme.
The two dots in the remaining time display (14) are permanently illuminated.
2. Open the dishwasher door slightly and wait until the spraying arm has come to a standstill and the steam has dispersed.
3. Slowly open the door all the way.
4. Add the dishes.
5. Close the door.
6. Press the button  (10) again to continue the programme run.

 A signal tone will sound at regular intervals while the programme run is paused.

Button lock / child lock

The dishwasher buttons can be locked, e.g. for childproofing purposes.



The child lock can be

- switched on by pressing the buttons (3) and (5) simultaneously.
Hold until the lock symbol appears on the display.
The appliance is locked.
- switched off by pressing the buttons (3) and (5) simultaneously.
Hold until the lock symbol disappears from the display.
The appliance is unlocked.

Care and maintenance

Cleaning the front of the appliance and the door seal

! WARNING

Risk of electric shock!

Improper use of this appliance may lead to electric shocks.

- Switch off the appliance before cleaning, and pull the mains plug out of the socket and/or disconnect the fuse.
- Never spray the device with a water jet (high-pressure cleaner).

! NOTICE

Risk of damage to property!

The seals of the door are sensitive to oil and grease. The door seals can be damaged by unsuitable cleaning agents.

- Do not use harsh, aggressive, solvent-based or abrasive cleaners.
- Do not grease the door seals.

If water gets into the lock, the lock and the electric components in the door may become damaged.

- Use a damp cloth to clean the inner edges of the door.
- Do not use any cleaning sprays.

1. Wipe the front of the appliance with a damp cloth and some all-purpose cleaning product and wipe it off with a dry towel.
2. Clean the door seal and the inside of the door regularly with a damp cloth.

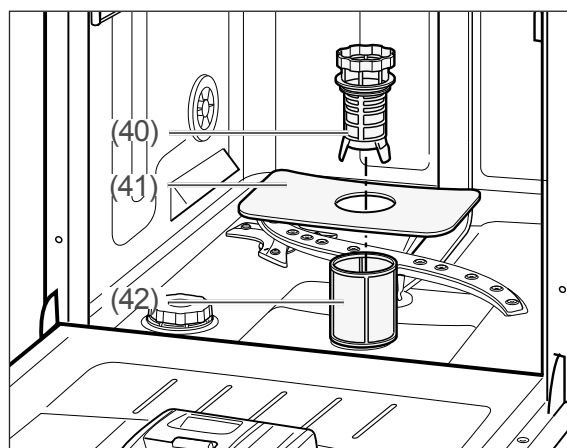
Checking and cleaning the filters

! NOTICE

Risk of damage to property!

Using the appliance without the filters or with improperly fitted filters can cause the dishwashing performance to be impeded or may damage the device.

- Prior to launching a dishwashing programme, always ensure that the filters have been correctly installed in the appliance.
- Clean the filters at least once a week.
- Clean the filters with care; do not bend them.
- If you replace the filters, always use genuine replacement parts.



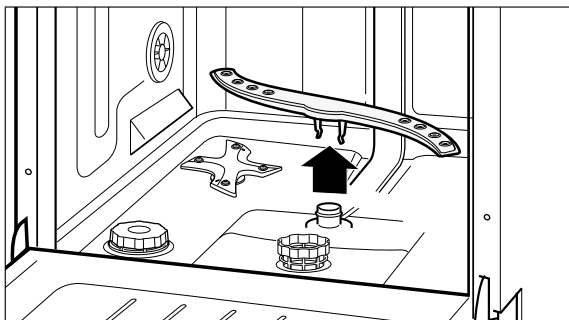
Check the coarse filter (40), the main filter (41) and the fine filter (42) after each rinse cycle and remove food residues and foreign bodies if necessary:

1. Empty the lower dish rack and remove it.
2. Turn the coarse filter (40) in an anti-clockwise direction and remove the filters in an upward direction.
3. Clean the filters carefully under running water.
4. Replace the filters and turn the coarse filter in a clockwise direction up to the stop point.

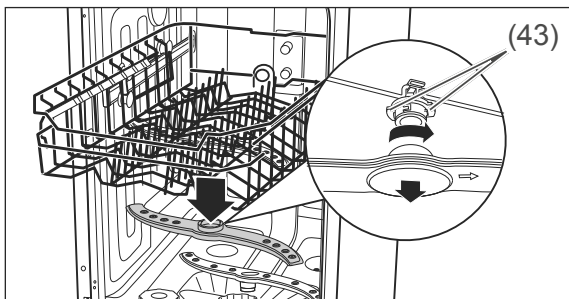
Checking and cleaning the spraying arm and spray nozzles

The spray nozzles and the nozzles in the spraying arm may calcify or become dirty due to food scraps. Check the nozzles regularly after each cycle and clean them if required.

1. Empty both dish racks and remove the lower dish rack.



2. Pull the lower wash arm up and off.



3. The upper spraying arm is affixed using a bayonet closure. To remove the spraying arm, hold the two serrated bayonet grips (43) still and turn the spraying arm clockwise.
4. Clean the nozzles under running water.
5. Affix the spraying arm again after cleaning. The spraying arm must be firmly affixed and must be able to rotate freely.

Complete cleaning

In well-stocked supermarkets and drugstores, you will find special dishwasher cleaning products. Cleaning the appliance using these products takes place when the dishwasher is empty and is very intensive. You should clean the dishwasher in this way from time to time. When doing so, please note the manufacturer instructions on the packaging.

To prevent limescale deposits, please follow the instructions for the correct setting of the appliance (rinse aid and salt) (see "Dishwasher detergents, rinse aids and dishwasher salts" on page EN-13).

Protection against frost damage

Position the dishwasher in a room which is protected from frost, if possible. If this is not possible, protect the dishwasher against frost as follows. You will need a shallow dish or a pan, and a sponge.

1. Disconnect the mains plug from the socket or switch off the fuse.
2. Close the tap and unscrew the inlet hose (36).
3. Let the water from the inlet hose flow completely into the dish.
4. Remove the filters.
5. Remove water from inside the appliance using a sponge.

Set-up, connection and initial start-up

Choosing a suitable location

CAUTION

Risk of injury!

The appliance is heavy and bulky. Improper handling of the appliance may result in injury.

- Seek the help of another person during transport, installation and assembly.
- If a trolley is used to move the appliance, the appliance must be moved as shown on the packaging.
- Only lift the appliance as shown on the packaging.
- Remove all obstacles on the transport route and from the installation location, e.g. open doors and clear away objects lying on the floor.

The planned location must fulfil the following prerequisites:

- The location must be a dry and frost-safe room with a firm ground.
- In order to install the connection pipes, the dishwasher must be positioned near to a washing/dishwashing basin or the floor drain.

Positioning

You can position the dishwasher in two ways:

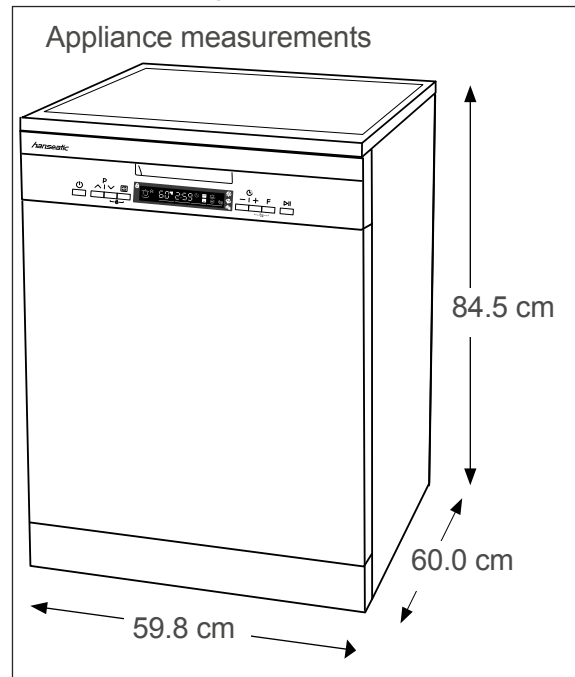
- as a freestanding appliance in the room.

The space requirement corresponds to the aforementioned appliance dimensions.

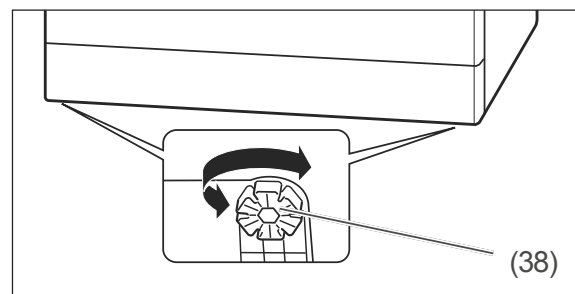
- built under a worktop. In this case, you must take the required recess dimensions into consideration.

- Remove cardboard, polystyrene and adhesive strips from the inside of the dishwasher, if you have not already done so.

Freestanding

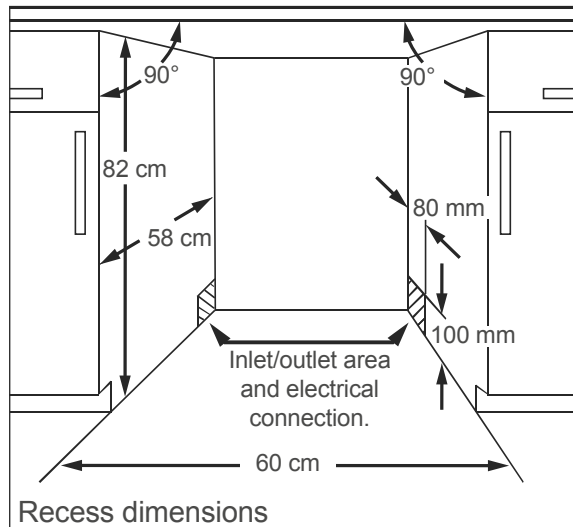


1. Place the dishwasher in the desired position.

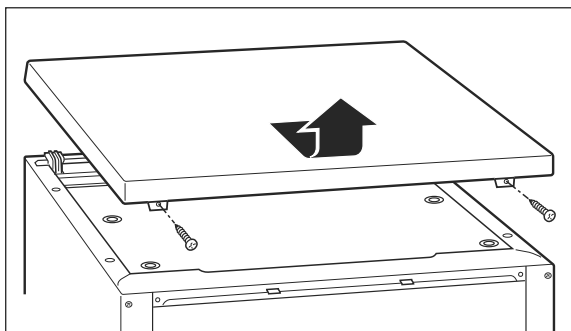


2. To equalise unevenness in the floor and set up the dishwasher on a level horizontal base, you can screw the two adjustable (38) feet in or out. The adjustable feet have slots around their circumference. Insert a screwdriver and turn the adjustable foot.
Use a spirit level to set up the dishwasher.

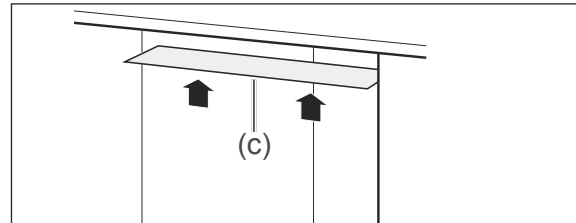
Substructure



- If you want to assemble your dishwasher under a worktop, please make sure that the worktop is continuous and that it is screwed to the cupboards next to the dishwasher.
- If you would like to install the dishwasher in a corner unit, ensure that there is enough space in the corner to easily open the door.



1. Turn the two screws on the back of the cover plate.
2. Pull the cover plate backwards and remove it.
3. Fasten the two screws on the rear of the dishwasher again.



4. Affix the enclosed moisture barrier tape (c) to the underside of the worktop. In this way, you will avoid damage to the work surface as a result of hot steam which may be emitted from the dishwasher if the dishwasher door is left open.
5. Position the dishwasher in the niche as described earlier.

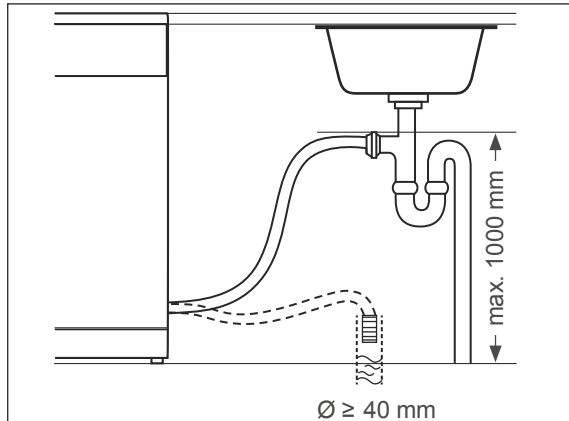
Having the outlet hose connected

! NOTICE

Malfunction!

Failing to connect the appliance correctly may cause malfunctions during operation.

- Make sure that the waste water can drain freely at any time. To that end, the outlet pipe must have a minimum diameter of 40 mm.
- Ensure that there are no kinks or damage to the outlet hose.
- Make sure that the end of the hose is not submerged in the pumped water.
- Do not extend the outlet hose or replace with another drainage pipe.



You can connect the end of the outlet hose in two different ways:

- Connection to a floor drain.
- Direct connection to the odour seal (siphon) of your washing/dishwashing basin. Technical measures are required for this. For this reason, only plumbing experts or members of our service team may connect the outlet hose (see page EN-39). The outlet hose must be a maximum of 1000 mm above the floor.

Connecting the inlet hose

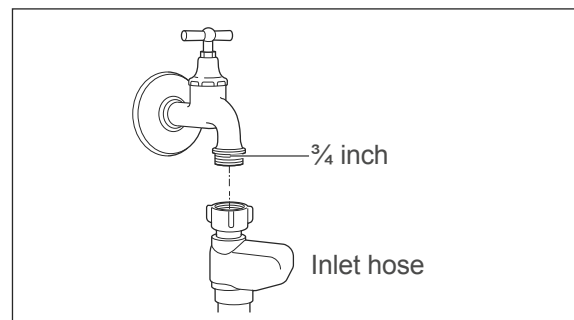
! NOTICE

Risk of damage to property!

The dishwasher is set up for a water pressure of 0.4 bar to 10 bar (0.04 MPa to 1.0 MPa). Water must always be able to run freely into the dishwasher, otherwise this can damage the appliance.

- If the water pressure is higher than this, install a pressure reducer. If in doubt, enquire about the water pressure with the water supply company.

- Never connect the appliance to the water tap or the mixing arm of a water heater (continuous flow heater, pressure-free boiler etc.).
- Ensure that the inlet hose is not kinked and is carefully connected.
- Do not cut through the inlet hose. It contains electrical components. If the inlet hose is damaged, have it repaired by a specialist ("Service" see page EN-39).
- Do not use old or previously installed inlet hoses.



For water supply, you need a water tap with a $\frac{3}{4}$ inch screw connector.

1. Screw the safety valve's lock nut to the tap hand-tight.
2. Check that the connection to the water tap is sealed. Turn on the water tap slowly and ensure that no water is escaping. Then close the valve again.

Connecting the dishwasher to the electricity

WARNING

Risk of electric shock!

Faulty electrical installation or excessive mains voltage may result in an electric shock.

- Prior to connecting the dishwasher, ensure that you have page EN-4 taken note of all the safety instructions and adhered to them.

Fire hazard!

Improper handling of the appliance can lead to fire.

- Never use multi-socket adapters, multi-socket strips, travel adapters or the like.

Depending on the location the dishwasher must be connected before or after assembly/installation.

- For the electrical connection of the dishwasher, a professional must install an earthed power socket with its own fuse of a sufficient size (220–240 V~ / 50 Hz / 10 A).
- The plug must be installed in such a way that the recess into which the dishwasher will be fitted is deep enough even when the plug is plugged in.
- Do not use a multi-socket extension cable, multi-socket plug, travel adapter, extension cable or similar.
- We recommend using a pulse-sensitive residual current device (RCD).

- Connect the mains plug to a properly installed socket with an earthing contact.


Water hardness

Determine water hardness

In order to determine the water hardness in your place of residence, you can

- look on the website of your water provider.
- telephone your water supplier.
- purchase suitable test strips at the pharmacy.

Degree of household water hardness	Correct setting
0–5 °dH	H 1
6–11 °dH	H 2
12–17 °dH	H 3
18–22 °dH	H 4
23–34 °dH	H 5
35–55 °dH	H 6

1. Obtain the appropriate setting from the table above.
2. Close the dishwasher door.
3. If the dishwasher is switched on, switch it off with the  (1) button.

Adjusting the water hardness

Do not allow more than 1 minute to elapse between the following steps, otherwise the setting process will be interrupted.

1. Switch on the dishwasher using the \odot (1) button.
2. Press and hold the \wedge (2) button for as long as required until the current water hardness is shown on the display: H 1 to H 6.
3. Press the \wedge (2) button as often as required until the desired setting is displayed.
4. Around 5 seconds after you push it for the last time, the dishwasher will automatically revert to the normal display.
The hardness level setting is saved.

Test run

It is recommended that you carry out a test run before the first dishwasher cycle in order to remove residues from the manufacturing process and in order to ensure that the device functions perfectly.

If no water escapes during the test run and if there are no unusual noises, the appliance is ready to use.

Carry out this test run when the dishwasher is empty and without any dishwasher detergent.

See chapter "Dishwasher operation" from page EN-23 for the procedure.

Automatic regeneration

In order to make sure that the water softening system works, the water softening system is automatically regenerated at regular intervals.

The regeneration process of your appliance begins with the drying cycle. The water and energy consumption then increases and the duration of the programme is extended. There is no regeneration process in the short programme.

The frequency of the regeneration process depends on the selected water hardness:

$^{\circ}$ dH	Setting	Regeneration process every X programme cycles
0–5	H1	–
6–11	H2	10
12–17	H3	5
18–22	H4	3
23–34	H5	2
35–55	H6	1

Example ECO programme: with a water hardness level of H3 and under laboratory conditions, the duration of the programme increases by 4 minutes. The energy consumption increases by 0.02 kWh and the water consumption by 2.0 litres.

Troubleshooting table

Malfunctions can occur in all electrical appliances. This does not necessarily mean there is a defect in the appliance. For this reason, please check the tables to see if you can correct the malfunction.



WARNING

Risk of electric shock!

Conducting improper repairs to the dishwasher puts the person carrying out the repairs and the user in danger.

- Only authorised specialists may repair the dishwasher. If in doubt, contact our service department (see page EN-39).
- Only carry out the actions which are described in this user manual.
- Never repair defective dishwashers – or dishwashers which you presume to be defective – yourself. You can endanger yourself and subsequent users.



NOTICE


Risk of damage to property!

Improper handling of the dishwasher can lead to property damage and to damage to the dishwasher.

- If water overflows, switch off the water supply immediately and then contact the service team (see page EN-39).
- If the water has overflowed, remove any water standing in the dishwasher before restarting a wash programme.

Problems with operation

Problem	Possible cause	Solution
Signal tones must sound	This is not an appliance fault. See “Signal tones” on page EN-24.	
The display will switch off.	This is not an appliance fault. See “Display” on page EN-24.	
The appliance door will open automatically.	This is not an appliance fault. The door opens automatically at the end of a programme run to allow the hot steam to escape.	
The dishwasher cannot be switched on.	The mains plug has not been inserted into a socket.	Connect the mains plug to a properly installed socket.
	There is no voltage being supplied through the socket.	Check the fuse. Check the socket by connecting another device.

Problem	Possible cause	Solution
The selected programme will not start or it stops.	The dishwasher's door is not closed properly.	Close the dishwasher door.
	The water tap is not properly on.	Turn the water tap on completely.
	The inlet hose is defective.	Contact our Service Centre (see page EN-39).
	There is a risk of overflowing. The electrical water stop system has been activated.	
The display  (20) is illuminated although dishwasher salt has been added.	The dishwasher salt is clumpy.	Stir the dishwasher salt using the end of a spoon or similar.
The water is not running or it is running only very slowly.	There is a kink in the inlet hose.	Arrange the inlet hose properly so that it is not kinked (please see "Connecting the inlet hose" on page EN-32).
	The water tap is not properly on.	Turn the water tap on completely.
The water is not running off or only very slowly.	The filters are blocked.	Clean the filters (see "Checking and cleaning the filters" on page EN-28).
	The outlet hose is kinked, has been extended or is hanging too high up/too low.	Lay out the outlet hose in the proper manner (see page EN-30).
The dishwasher is not watertight.	The door seal is defective.	Have the door seal replaced (see "Service" on page EN-39).
	The outlet hose or the inlet hose is defective.	Have the defective hose replaced (see "Service" on page EN-39).
The dishwasher can be switched on/off, but not cannot be operated.	The dishwasher can only be operated when the door is closed.	Close the door.
The dishwasher cannot be operated.	The buttons are locked.	Unlock the buttons (see "Button lock / child lock" on page EN-27).
The door opens by itself.	This is not an error. The door will open by itself at the end of a programme (except for pre-rinse because this programme does not include main wash and drying). This helps ensure optimal drying results.	

Error indicators

Code	Solution
E 1	<p>It takes too long for the water to fill up.</p> <ul style="list-style-type: none">• Turn the water tap on completely.• Arrange the inlet hose properly so that it is not kinked (see “Connecting the inlet hose” on page EN-32).• Ensure that the water pressure is correct. See “Technical specifications” on page EN-41.
E 3	<p>Malfunction in the heating element.</p> <ul style="list-style-type: none">• Switch off the appliance, disconnect from the mains and inform our service team (see page EN-39).
E 4	<p>Water overflow.</p> <ul style="list-style-type: none">• Close tap, find leak (or have someone find it) and repair the leak (or have it repaired).
E c	<p>Fault in the washing control system.</p> <ul style="list-style-type: none">• Have the appliance examined and repaired.

The dishwashing results are not satisfactory

Problem	Possible cause	Solution
There are residues or streaks on the dishes.	The rinse aid is incorrectly dosed.	Adjust the dispensed dose (see "Changing the rinse aid dose" on page EN-15).
	The dishwasher salt is depleted.	Add dishwasher salt (see "Adding dishwasher salt" on page EN-16).
	The dishwasher salt is clumpy.	Stir the dishwasher salt using the end of a spoon or similar.
The dishes are not completely clean.	There are food scraps which are encrusted onto the dishes.	Soak dirty dishes prior to washing the dishes.
	The dishes have not been stacked optimally.	Stack the dishes in such a way that all parts can be reached by the water jets (see "Loading the dishwasher" on page EN-17).
	You have selected the incorrect dishwashing programme.	Select the correct dishwashing programme (see "Programme table" on page EN-21).
	The dishwasher detergent is incorrectly dosed.	Use the correct dosage of dishwasher detergent (see "Programme table" on page EN-21).
	The water pressure is too low.	Turn the water tap on completely.
	The spraying arm can not rotate unhindered.	Ensure that no dishes are impeding the motion of the spraying arm.
	The nozzles on the spraying arm are blocked/calcified.	Clean the nozzles (see "Checking and cleaning the spraying arm and spray nozzles" on page EN-29).

Service

Please note!

You are responsible for the condition of the appliance and its proper use in the household.

If you call out for customer service due to an operating error, you will incur charges, even during the guarantee/warranty period.

Damage resulting from non-compliance with this manual unfortunately cannot be recognised.

In order for us to help you quickly, please tell us:

Name of appliance		Colour	Order number
hanseatic Freestanding dishwasher	HG6085C147635RW	White	83162537
	HG6085C147635RI	Silver	59280122

Advice, order and complaint

Please contact your mail order company's customer service centre if

- the delivery is incomplete,
- the appliance is damaged during transport,
- you have questions about your appliance,
- a malfunction cannot be rectified using the troubleshooting table,
- you would like to order further accessories.

Repairs, replacement parts and accessories

You can prevent waste by having your defective appliances repaired. Please contact our Service department regarding this.

Spare parts are available for a minimum period of seven years after the final version of the model has been placed on the market. Door hinges and seals, other seals, spray arms, drain filters, dish racks and plastic accessories such as cutlery baskets and covers are available for a period of ten years.

Customers in Germany

Please contact our technical service:
Phone +49 (0) 40 36 03 31 50

Customers in Austria

Please contact your mail order company's customer service centre or product advice centre.

Disposal and waste prevention

Disposing of the packaging



Our packaging is made of environmentally friendly, recyclable materials:

- Outer packaging made of cardboard
- Moulded parts made of foamed, CFC-free polystyrene (PS)
- Films and bags made of polyethylene (PE)
- Tension bands made of polypropylene (PP)
- Saving energy also protects against excessive global warming. Your new appliance uses little energy due to its modern technology.

Please dispose of packaging in an environmentally friendly manner.

Waste prevention

According to the provisions of Directive 2008/98/EC, waste prevention measures always take priority over waste management.

For electrical and electronic devices, waste prevention measures include extending the lifespan of defective devices through repair and reselling used working appliances instead of disposing of them.

Please help us reduce waste and contact our Service department if your product is faulty.

More information can be found in the brochure "Waste Prevention Programme - of the German Government with the Involvement of the Federal Länder".

Disposing of old electrical appliances in an environmentally friendly manner



Electrical appliances contain harmful substances as well as valuable resources.

Every consumer is therefore required by law to dispose of old electrical appliances at an authorised collection or return point. They will thus be made available for environmentally-sound, resource-saving recycling.

You can dispose of old electrical appliances free of charge at your local recycling centre.

Please contact your dealer directly for more information about this topic.

Product fiche concerning Regulation (EU) No 2019/2017

The product fiche for your appliance is available online.

Go to <https://eprel.ec.europa.eu> and enter the model identifier of your appliance to access the product fiche.

The model identifier of your appliance can be found under Technical specifications and on the type plate.

Technical specifications

Model identifier	HG6085C147635RW HG6085C147635RI
Supply voltage / frequency / fuse	220-240 V / 50 Hz / 10 A
Rated power	1760 - 2100 W
Device measurements (Height × Width × Depth with connections)	84,5 cm × 59,8 cm × 60,0 cm
Unloaded weight	45 kg
Depth of flow	max. 100 cm
Water pressure	0,04–1,0 MPa / 0,4–10 bar

