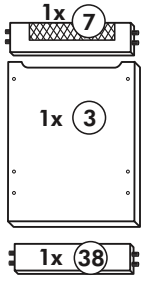
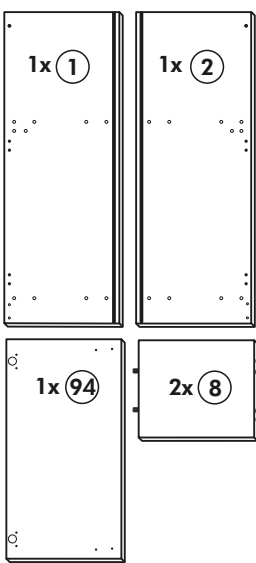
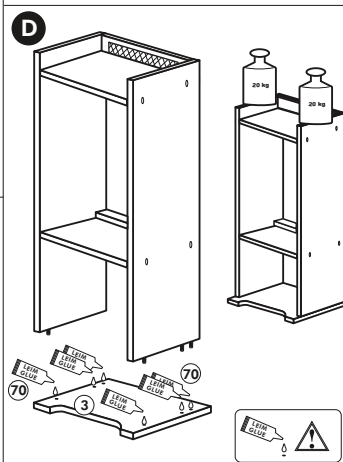
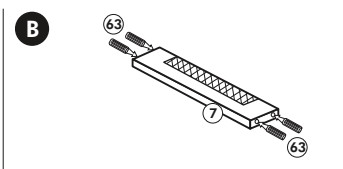
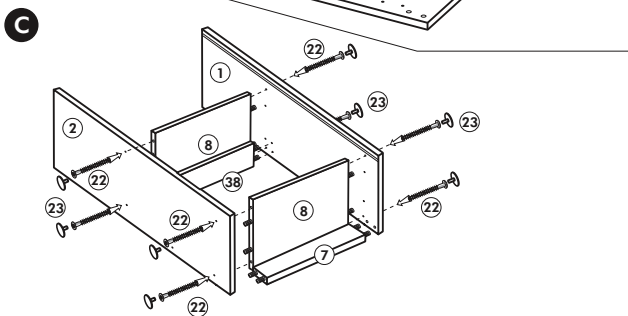
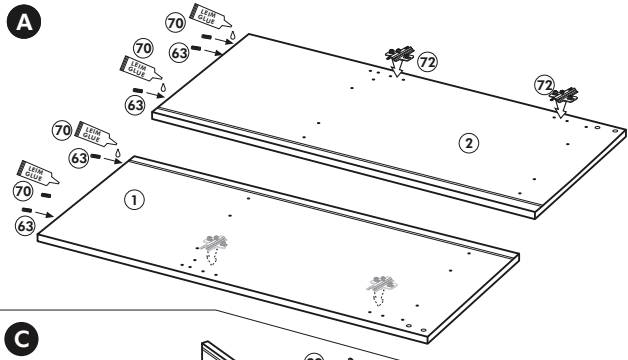
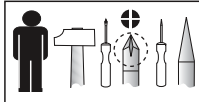
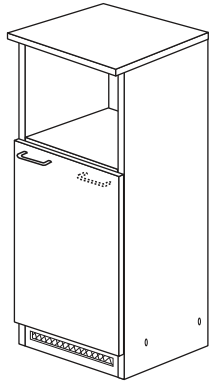


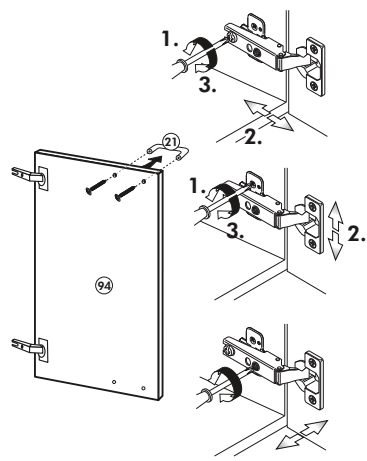
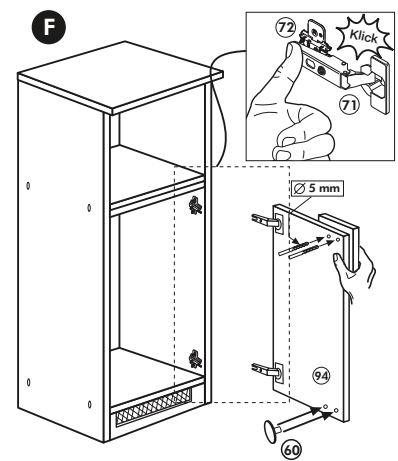
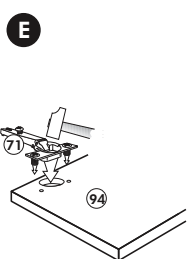
Wilhelm Hoffmeister GmbH + Co KG, Hueckerstr. 19, 32257 Bünde

Back-/Kühlumbau 165cm

Nr. 318 Rev.00



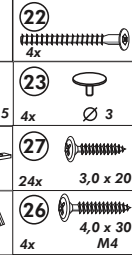
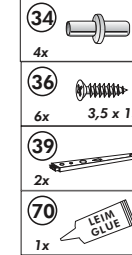
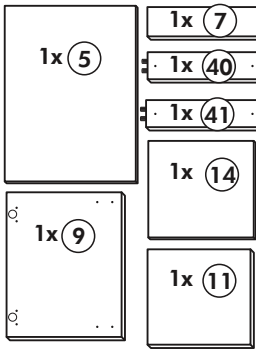
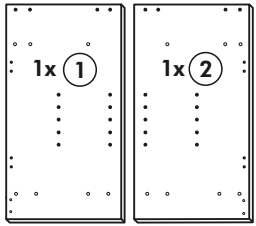
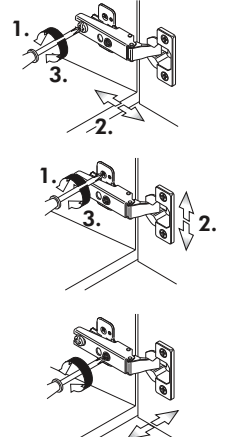
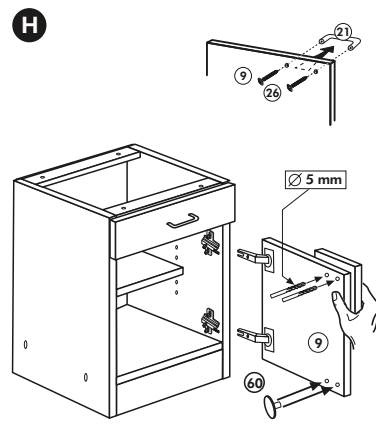
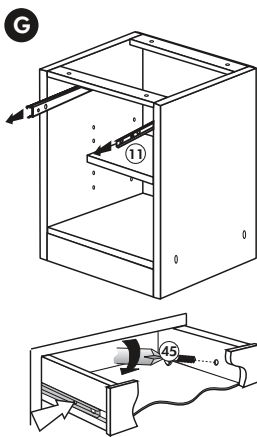
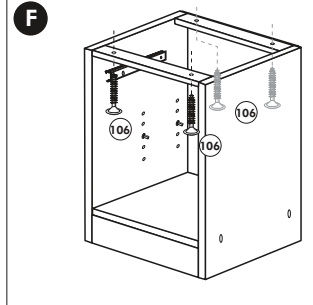
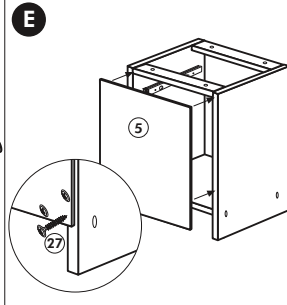
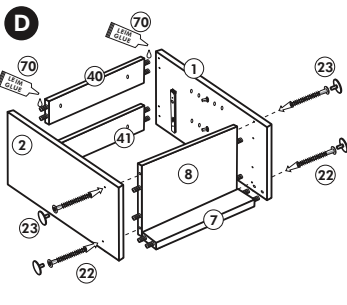
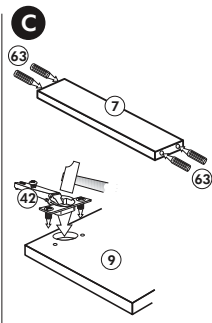
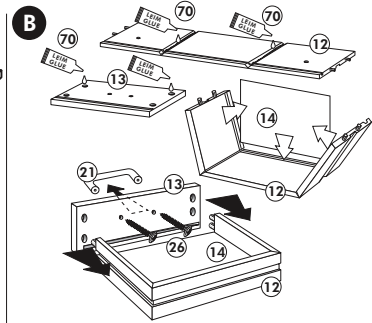
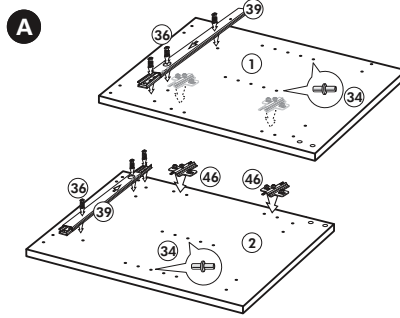
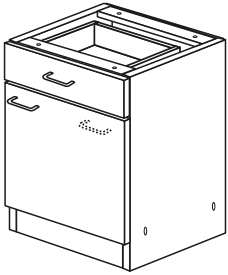
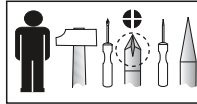
| | | |
|----|-----|-------------|
| 22 | 8x | |
| 23 | 8x | Ø 3 |
| 26 | 2x | 4,0 x 30 M4 |
| 60 | 2x | Ø 5 |
| 72 | 2x | |
| 21 | 1x | |
| 70 | 1x | LEIM GLUE |
| 71 | 2x | |
| 63 | 10x | 8 x 30 |



Wilhelm Hoffmeister GmbH + Co KG, Hueckerstr. 19, 32257 Bünde

Unterschrank ohne AP

Nr. 003 Rev.00

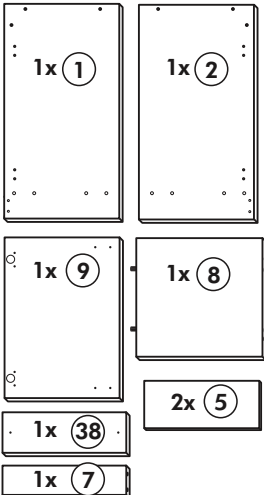
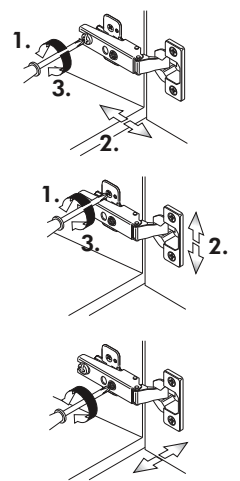
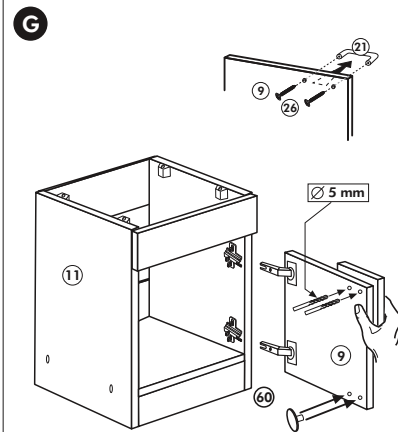
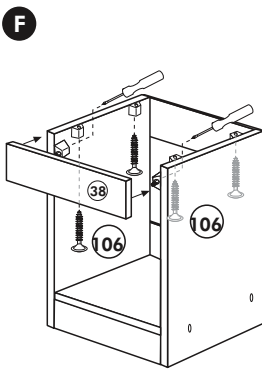
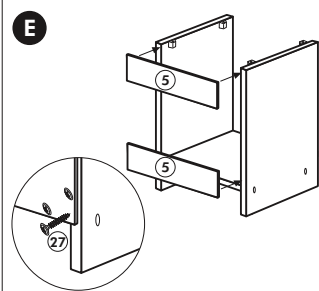
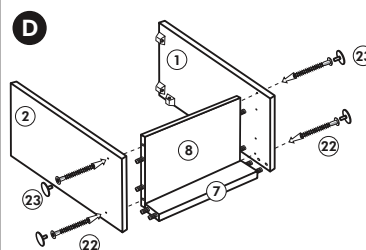
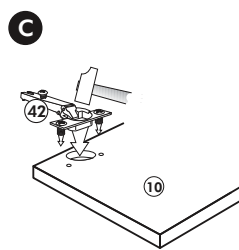
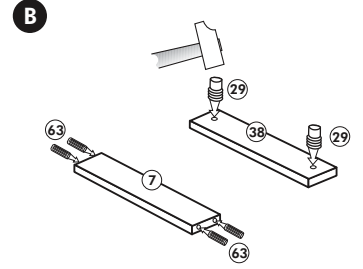
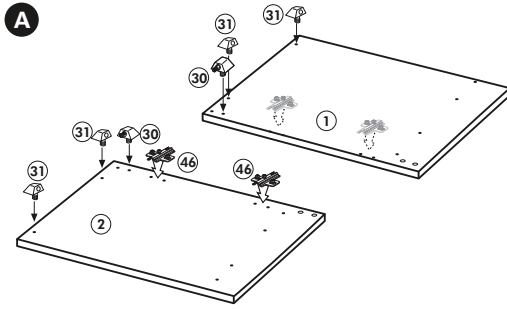
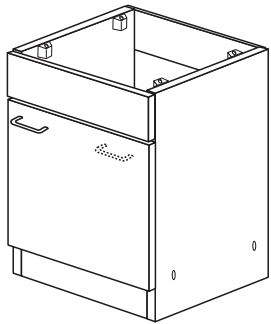
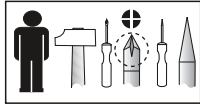


003_Unterschrank ohne AP_REV00_11-2018 CAD und Design

Wilhelm Hoffmeister GmbH + Co KG, Hueckerstr. 19, 32257 Bünde

Spüle-Unterschrank ohne AP

Nr. 400 Rev.00

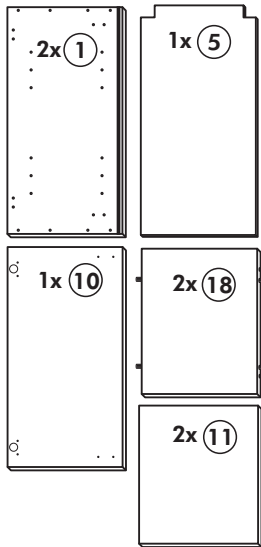
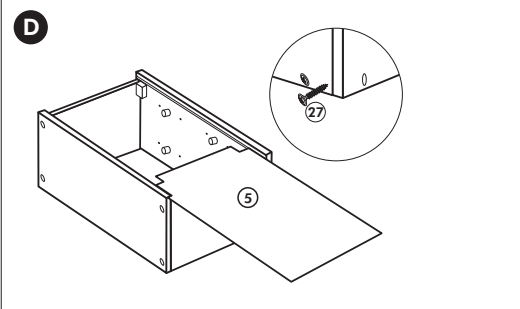
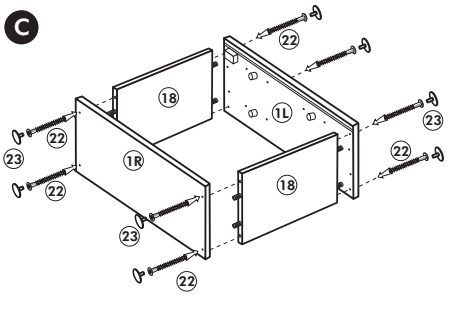
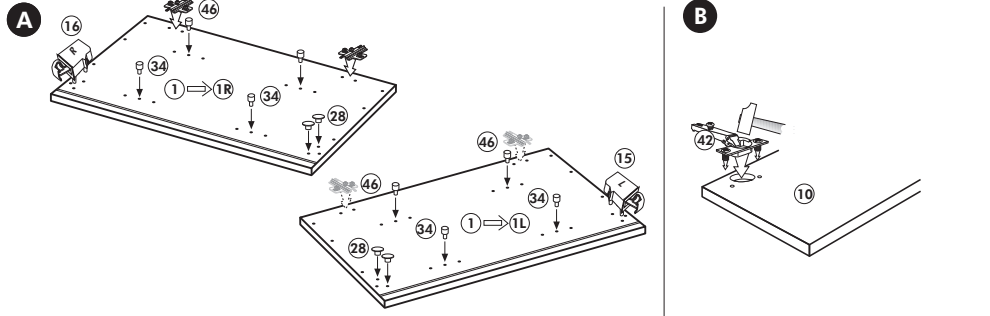
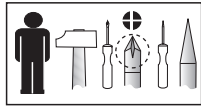
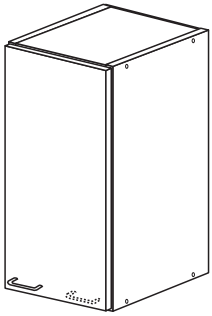


| | |
|------------------------------|-----------------------------------|
| 23 4x Ø 3 | 30 2x |
| 46 2x | 29 2x Ø 10 |
| 42 2x | 22 4x |
| 63 4x 8 x 30 | 26 2x 4,0 x 30 M4 |
| 106 4x 4,0 x 30 | 31 4x |
| | 60 2x Ø 5 |
| | 27 14x 3,0 x 20 |
| | 21 1x |

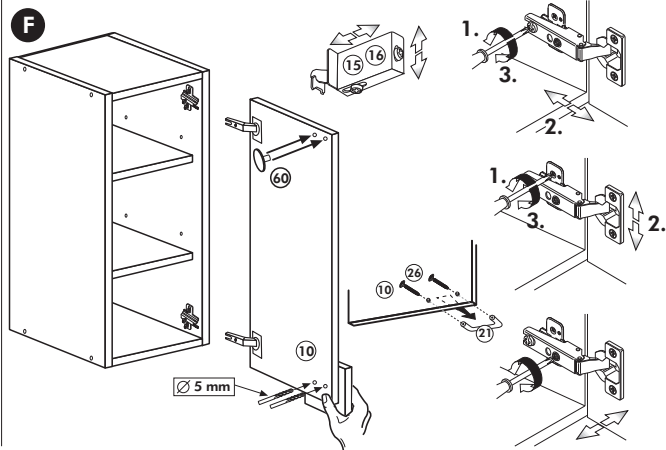
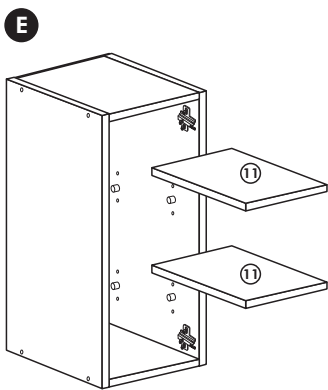
Wilhelm Hoffmeister GmbH + Co KG, Hueckerstr. 19, 32257 Bünde

Hochhängeschrank

Nr. 103 Rev.00



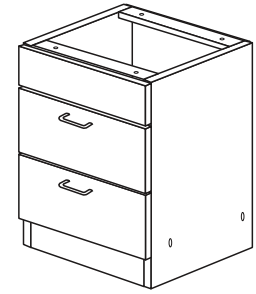
| | | | |
|----|------|----|---------------------|
| 68 | | 23 | |
| 2x | | 8x | Ø 3mm |
| 34 | | 27 | |
| 8x | | 8x | 3,0 x 20 |
| 28 | | 26 | |
| 4x | Ø 10 | 2x | 4,0 x 30 M4 x 30 |
| 60 | | 15 | |
| 2x | Ø 5 | 1x | |
| 22 | | 16 | |
| 8x | | 1x | |
| 46 | | 69 | |
| 2x | | 2x | |
| 21 | | 42 | |
| 1x | | 2x | |



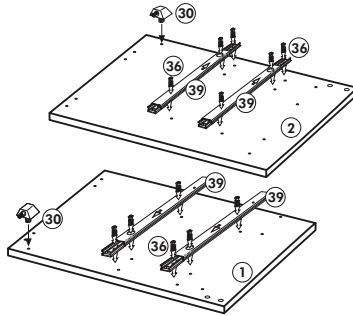
Wilhelm Hoffmeister GmbH + Co KG, Hueckerstr. 19, 32257 Bünde

Unterschrank für Kochfeld mit Auszug

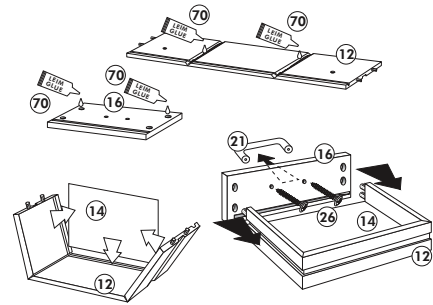
Nr. 012 Rev.00



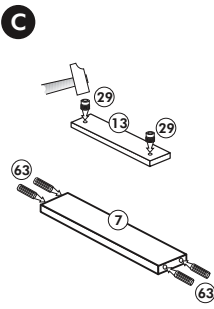
A



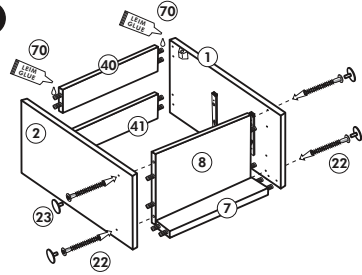
B 2x



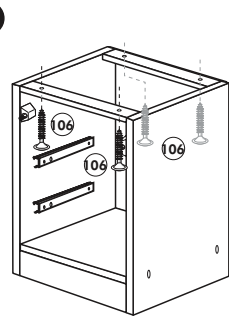
C



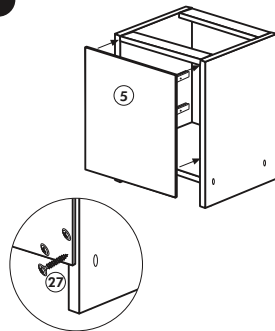
D



E



F



G

