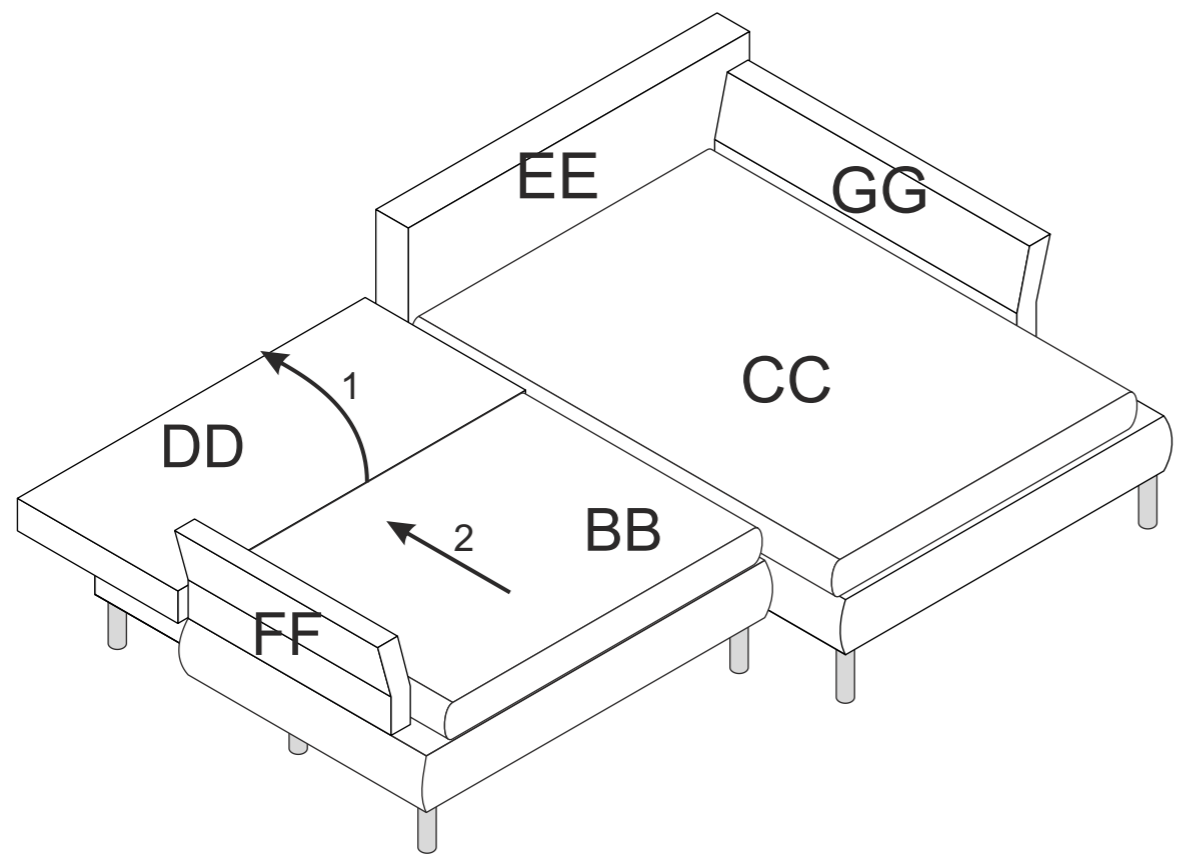
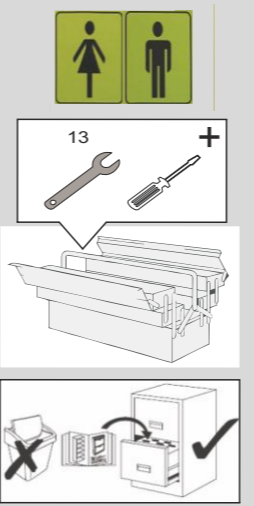
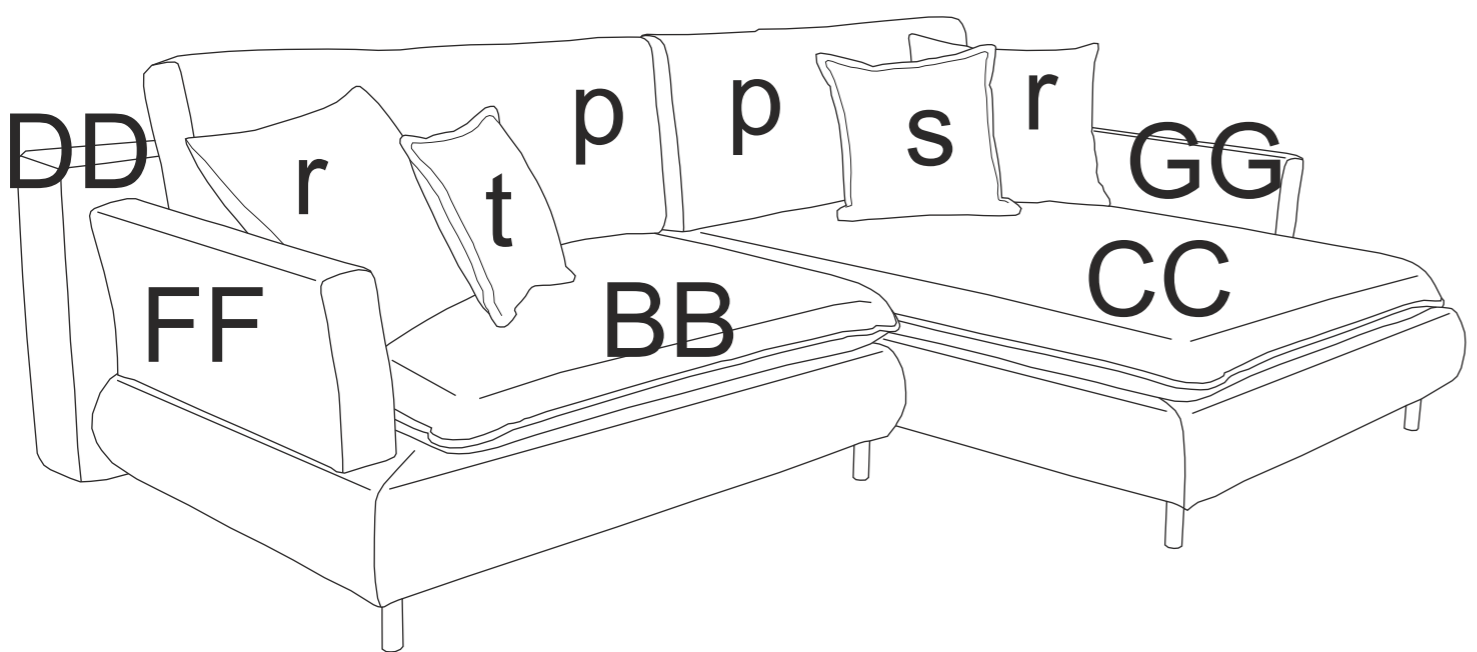


13



14



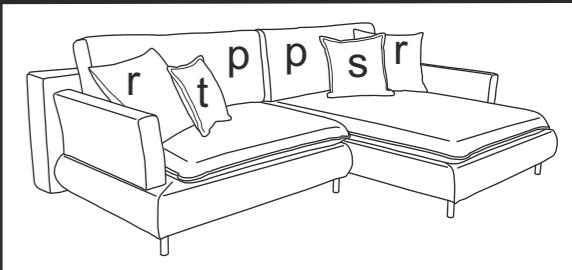
NELSON NME 2 ECKE R



- (DE) Montageanleitung
- (IT) Istruzioni di montaggio
- (PL) Instrukcja montażu
- (FR) Notice de montage
- (NL) Handleiding voor de montage
- (RO) Instrucțiuni de asamblare
- (GB) Assembly instructions
- (SK) Montážny návod
- (TR) Montaj talimatı
- (CZ) Montážní návod
- (RU) Инструкция по монтажу
- (HU) Szerelési útmutató

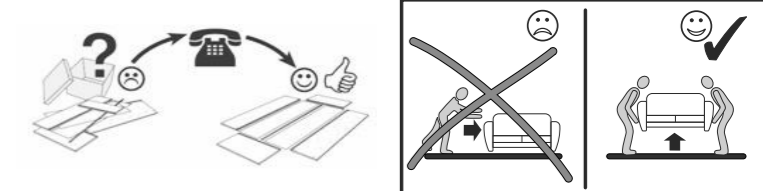


Name - Nazwa - Naam - Name - Isim - название
 Nome - Nom - Numele - Meno - Jméno - Neve

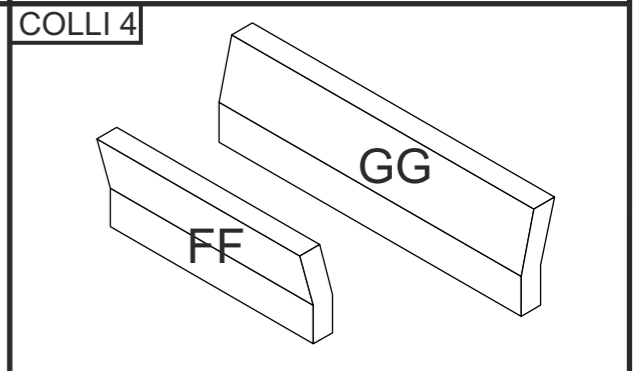
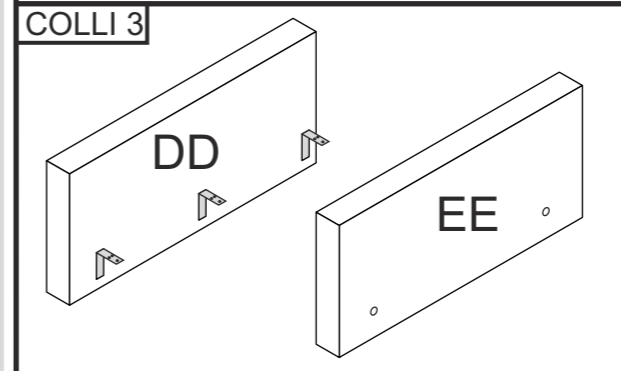
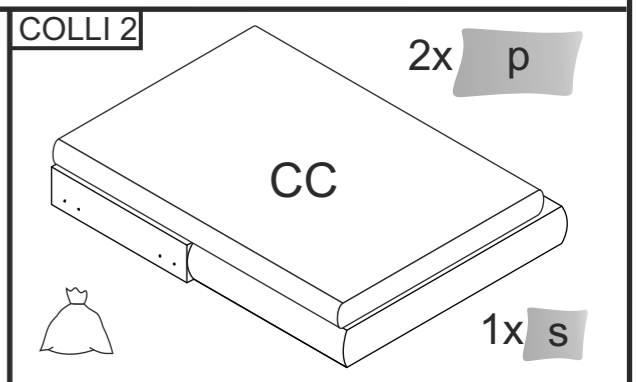
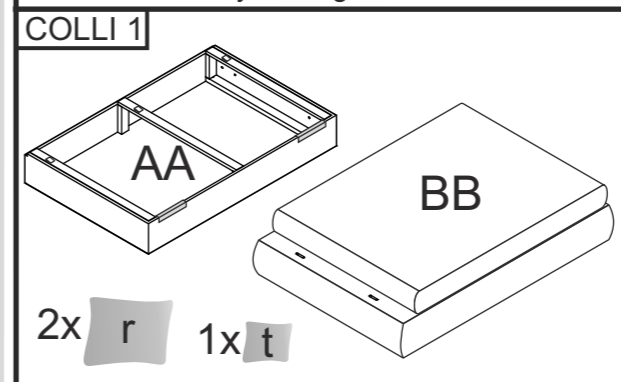


NELSON NME 2 ECKE R

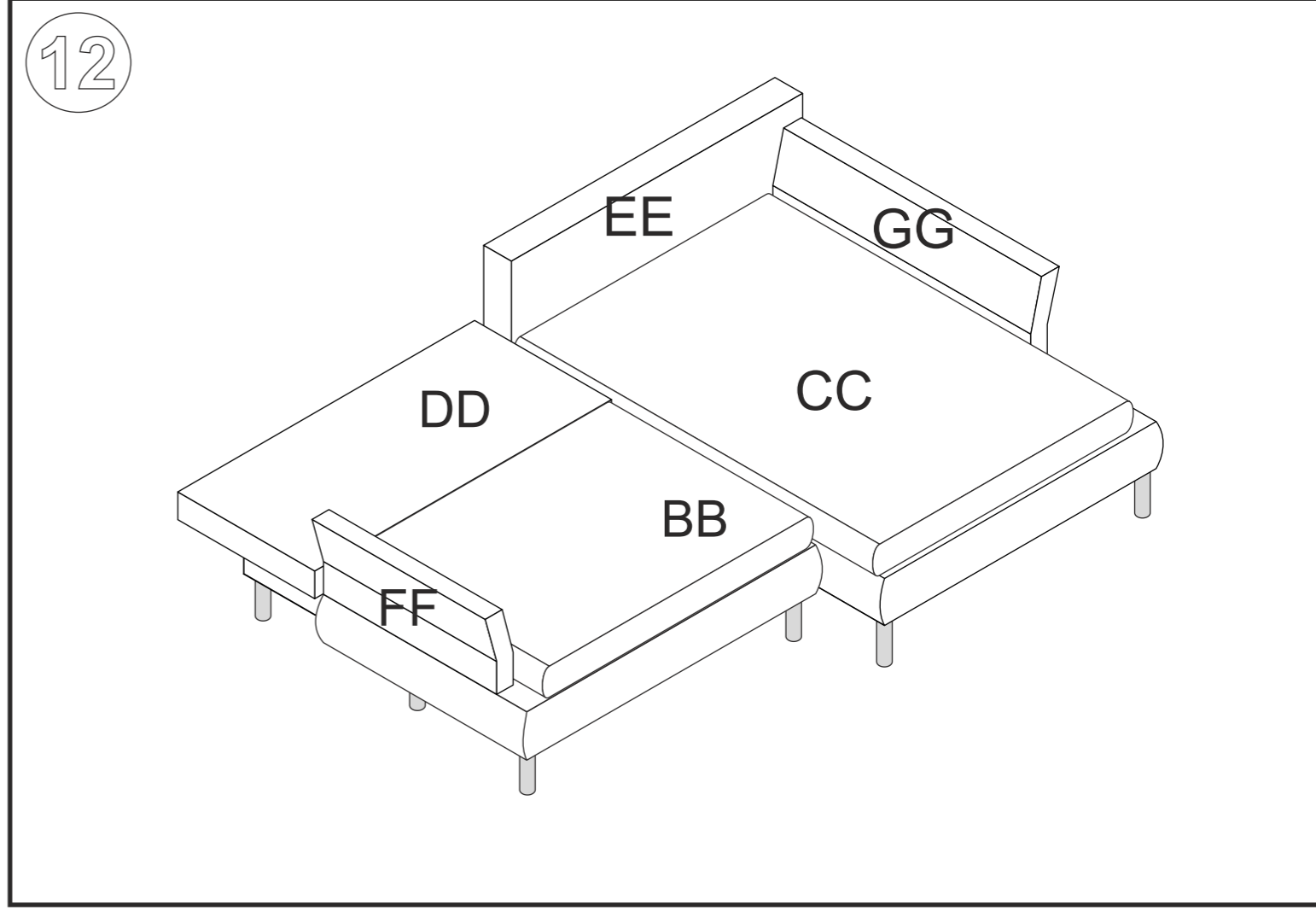
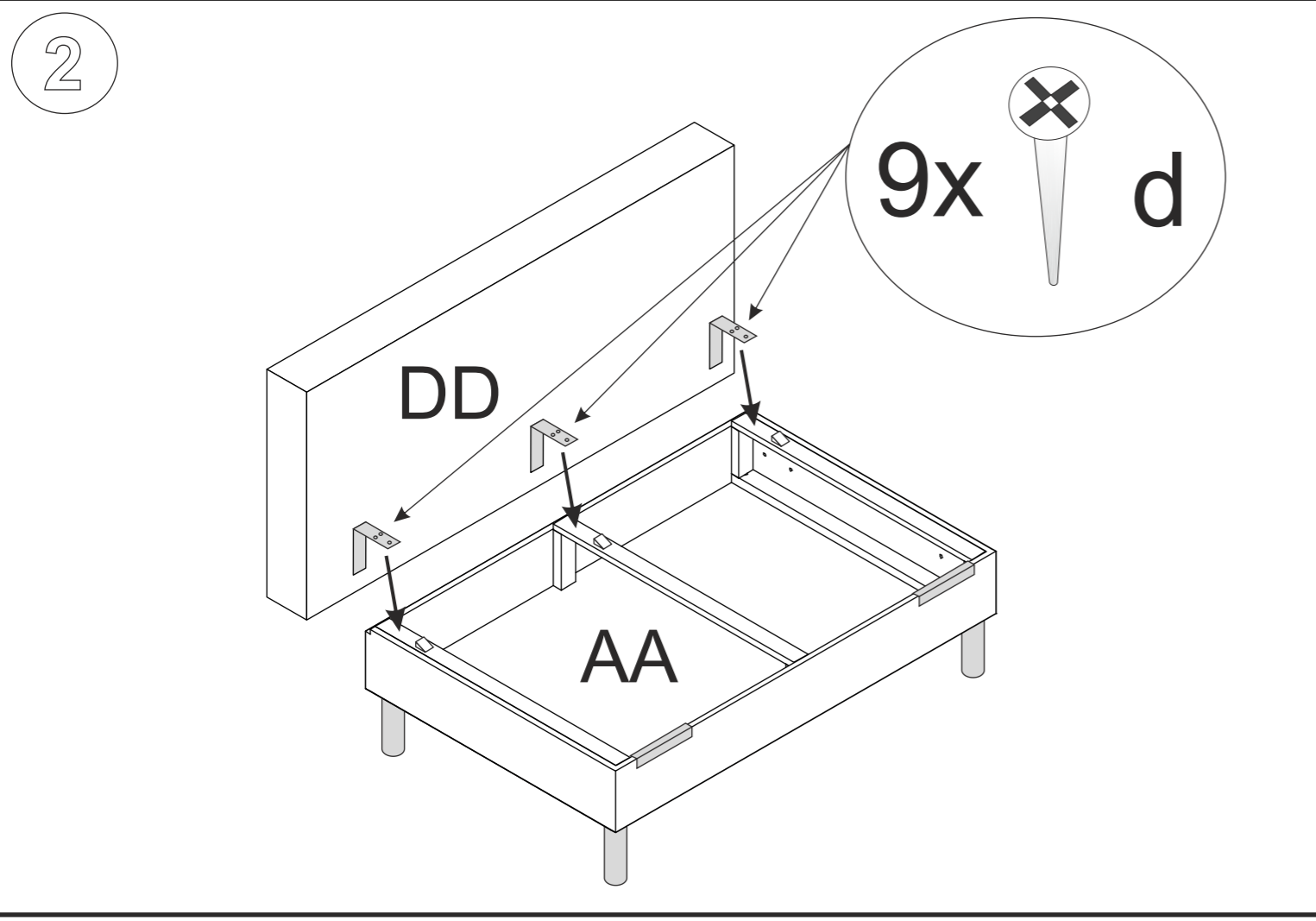
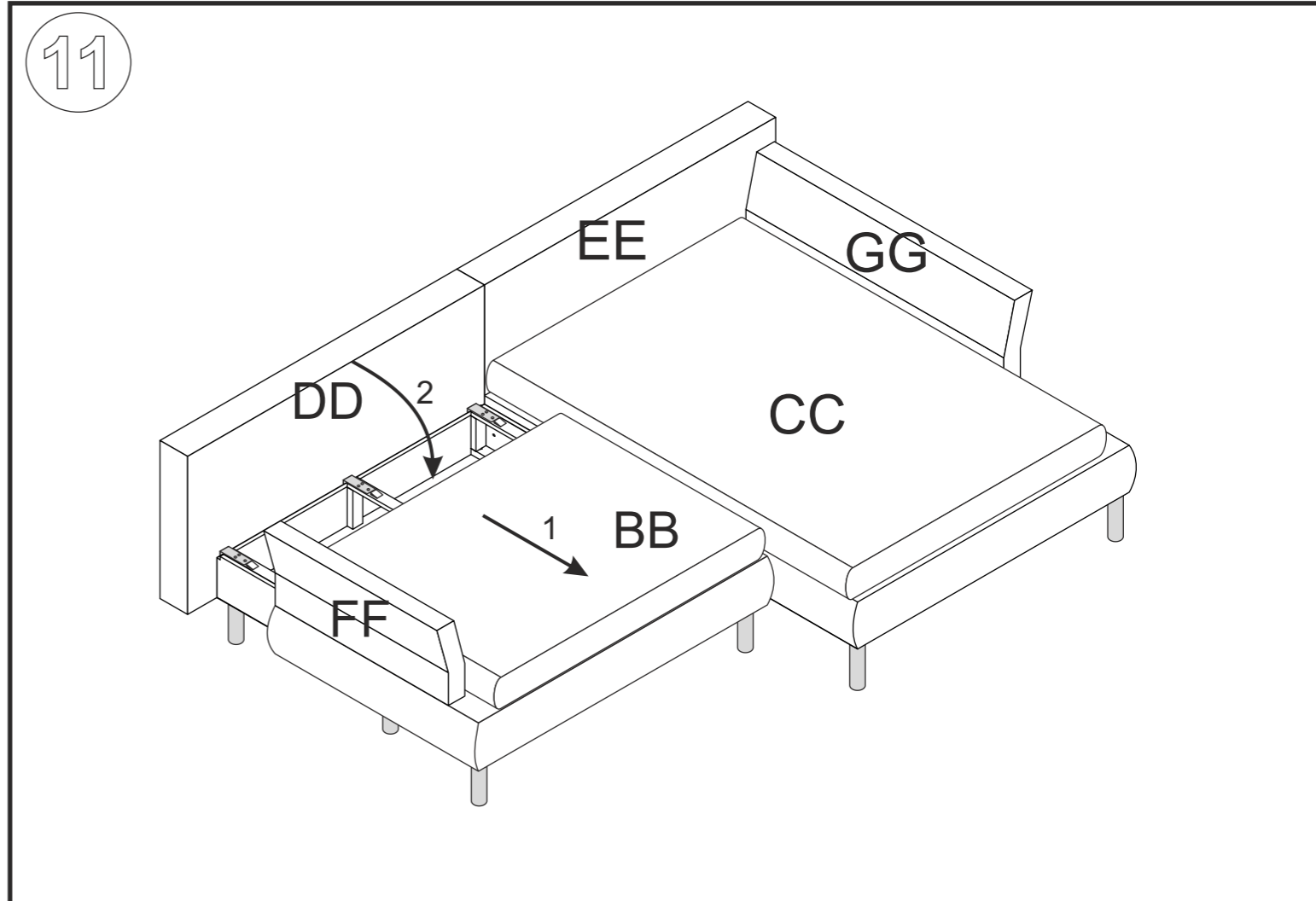
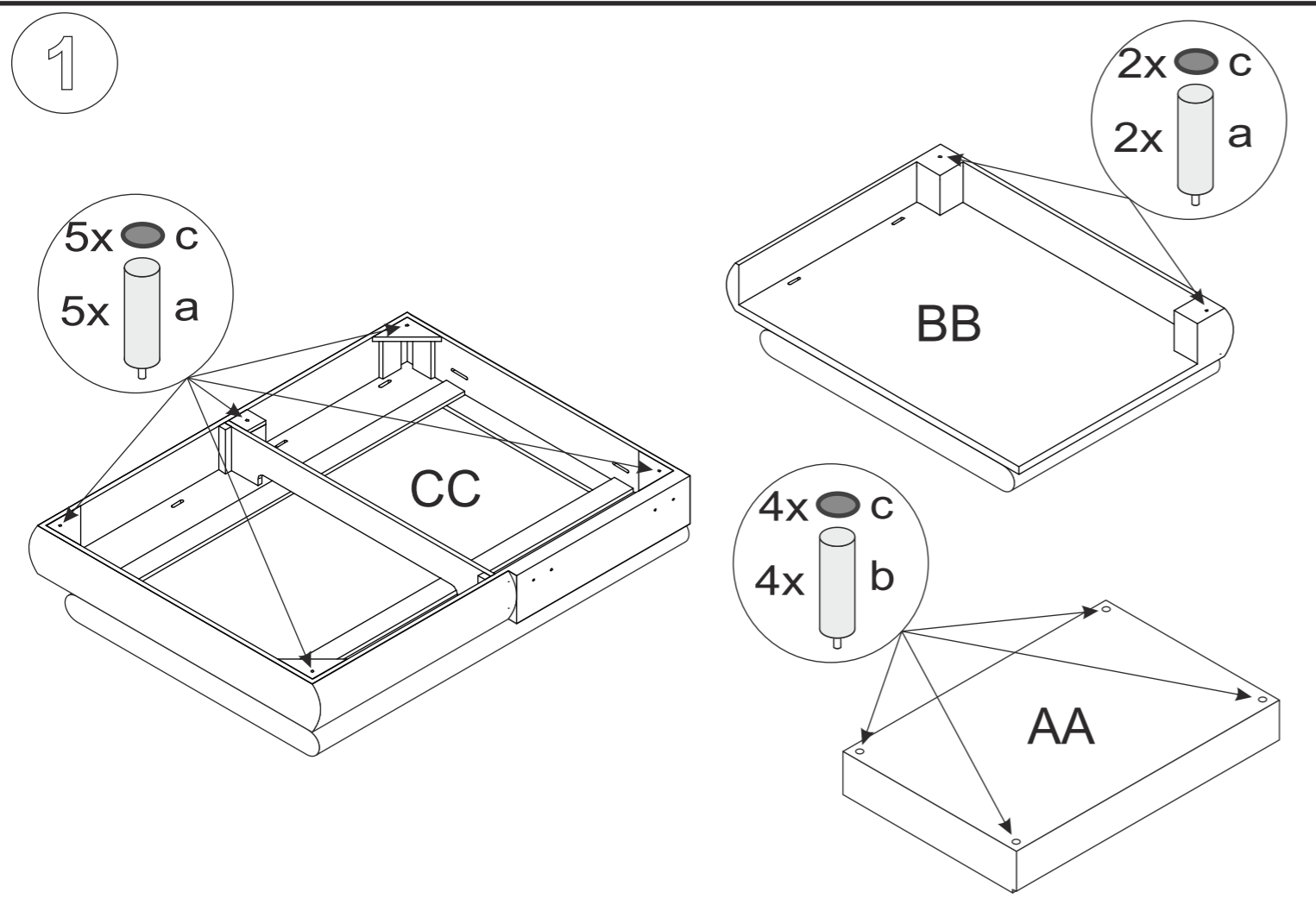
| | | | | | | | |
|----|----|-----|----|----------|-----------|-----------|----|
| 7x | 4x | 11x | 9x | (4x16)8x | (M6x25)7x | (M8x80)7x | Ø8 |
| | | | | | | | |
| 7x | Ø8 | 7x | M8 | 4x | 2x | 2x | 1x |
| | | | | | | | |



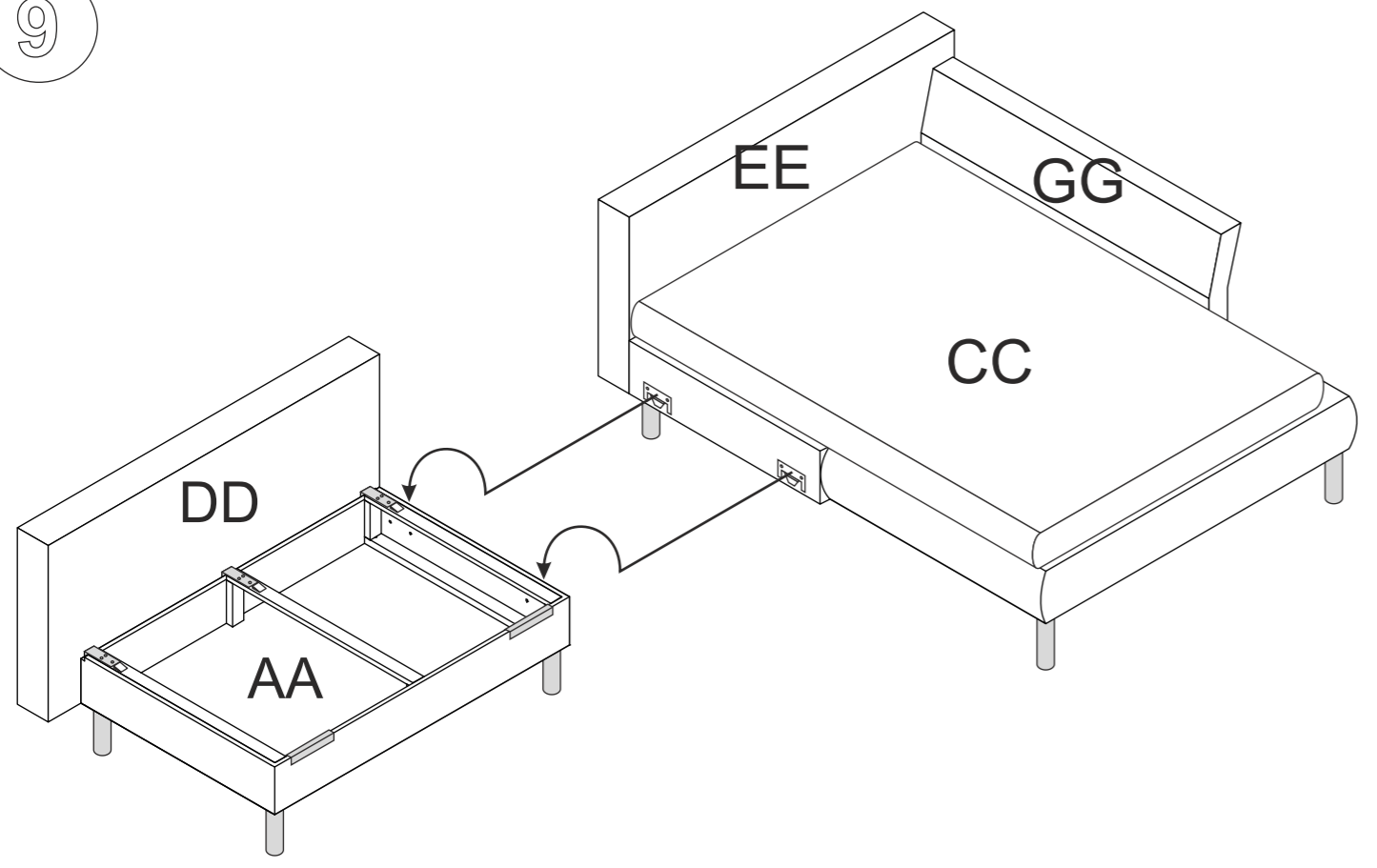
Service - Servis - Dienstverlening - Servis - Serwis - Сервисная служба - Servizio - Service
 Serviciu - Služby - Szolgáltatás



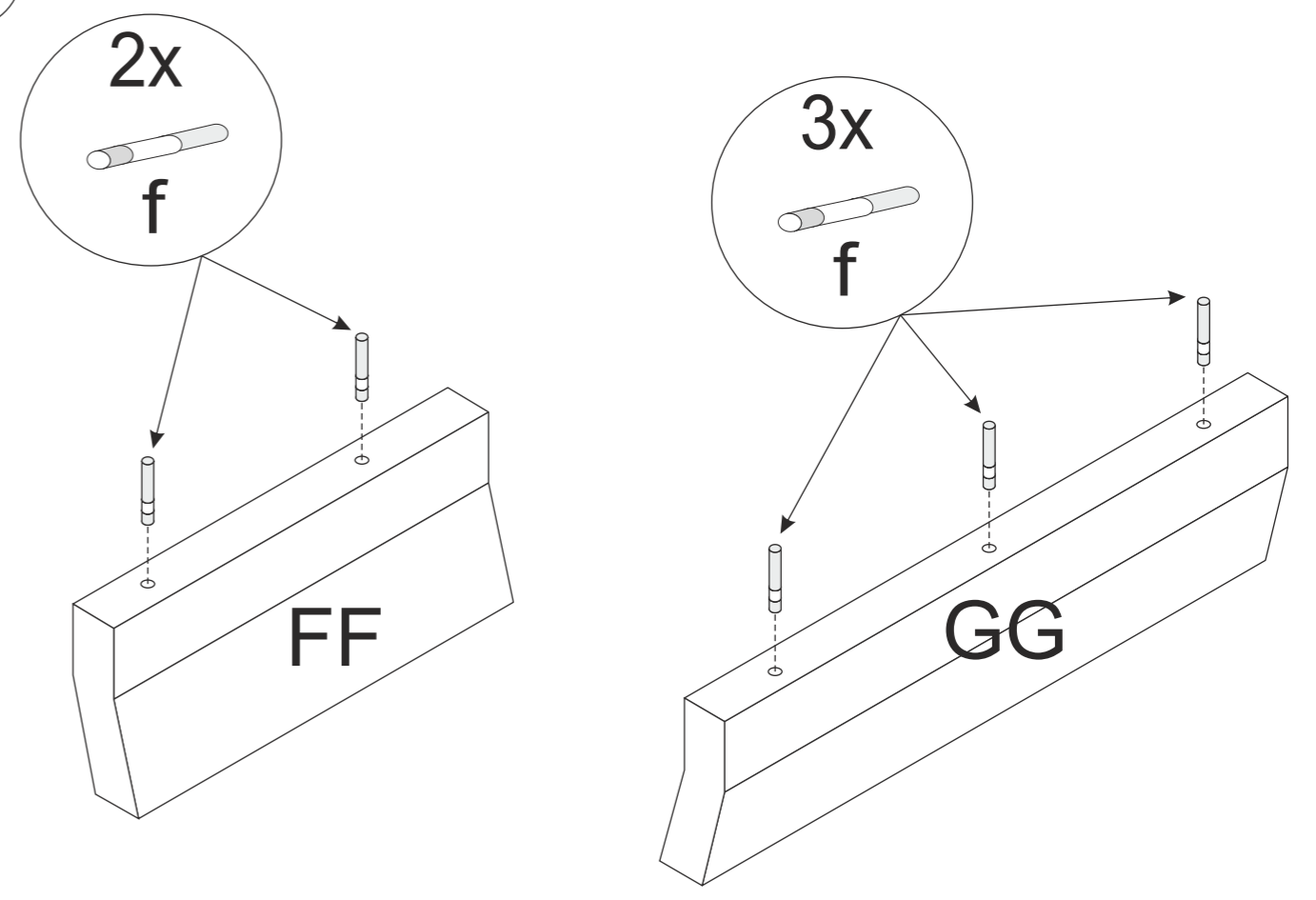
Ver: 06.03.24



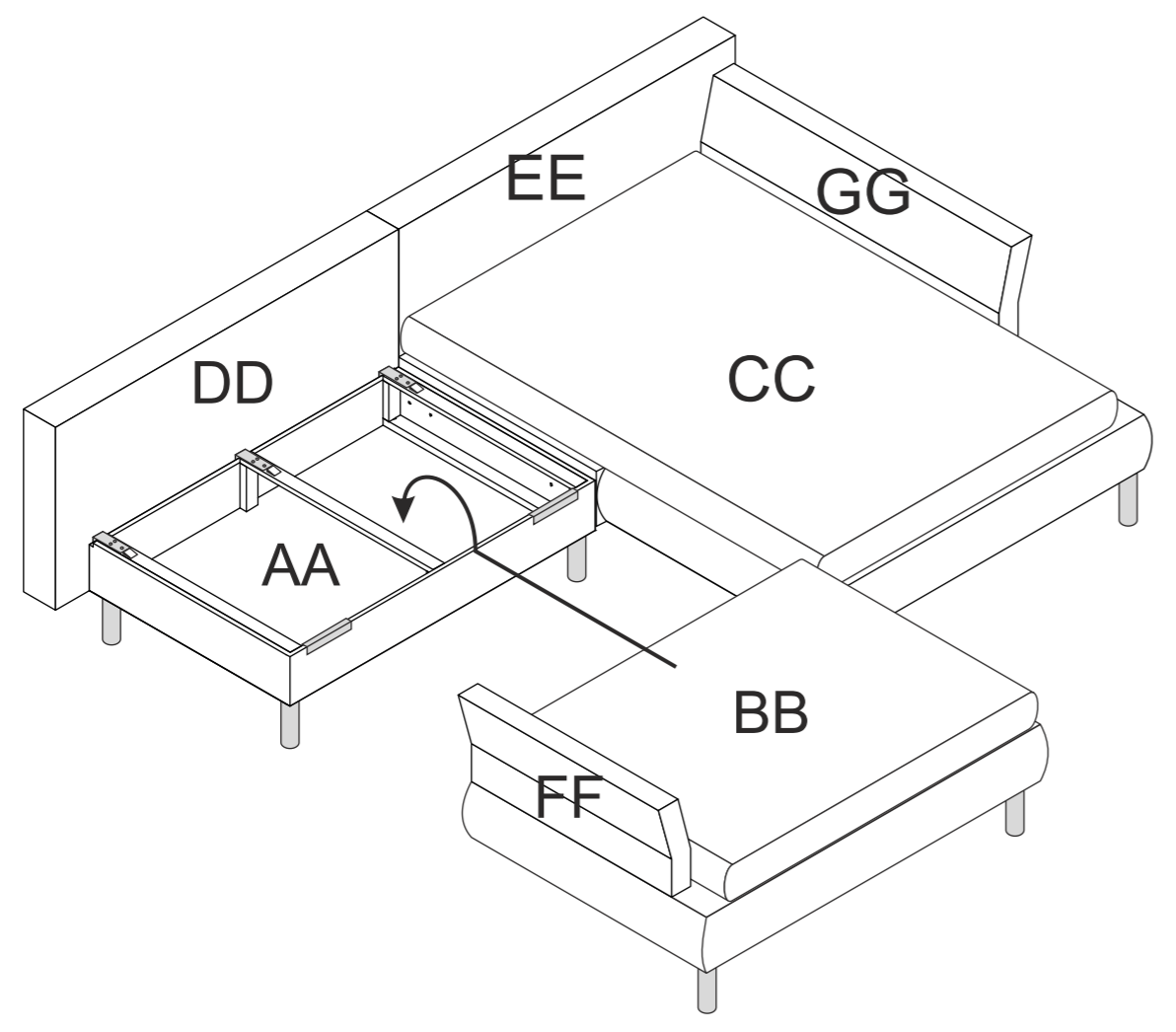
9



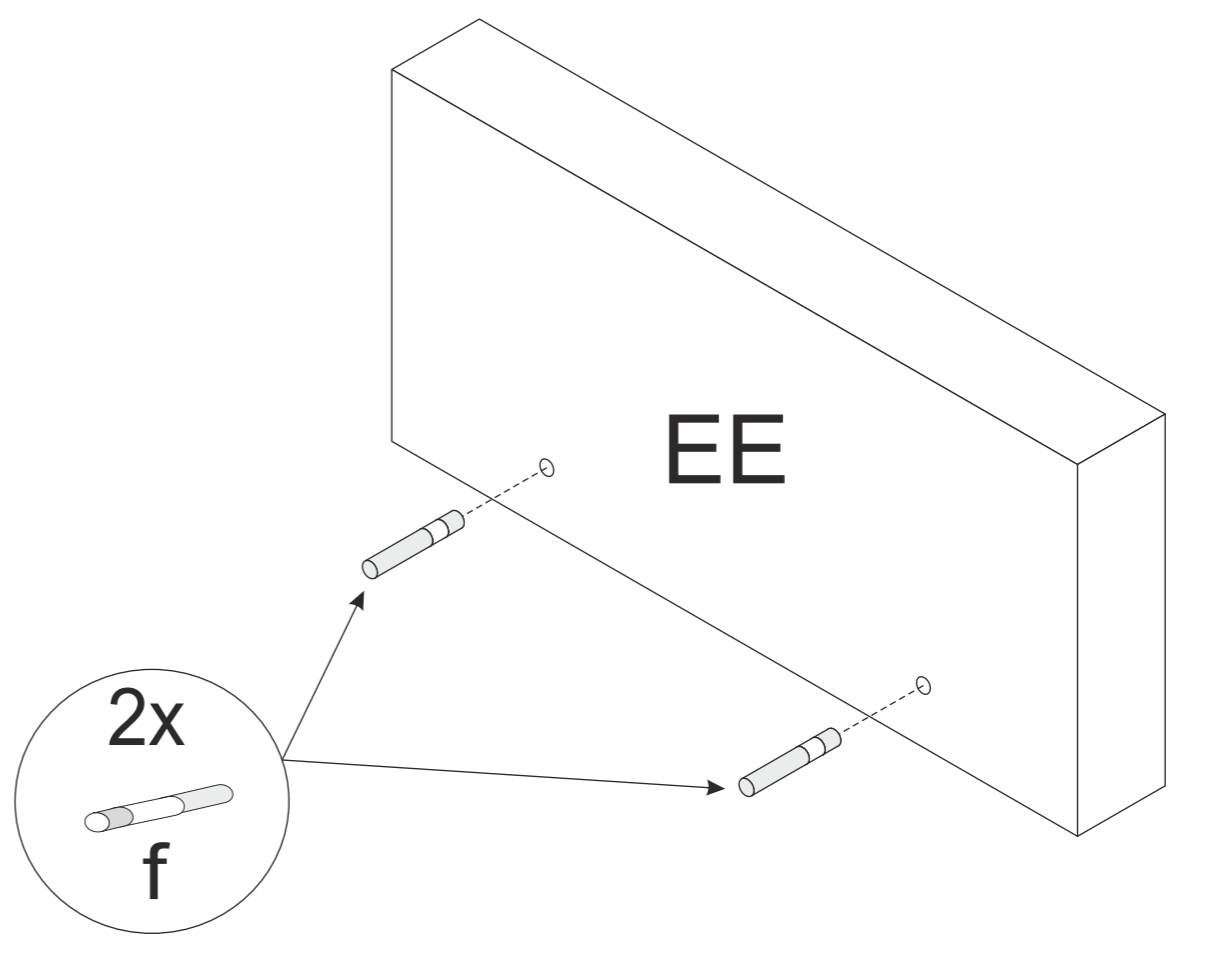
3



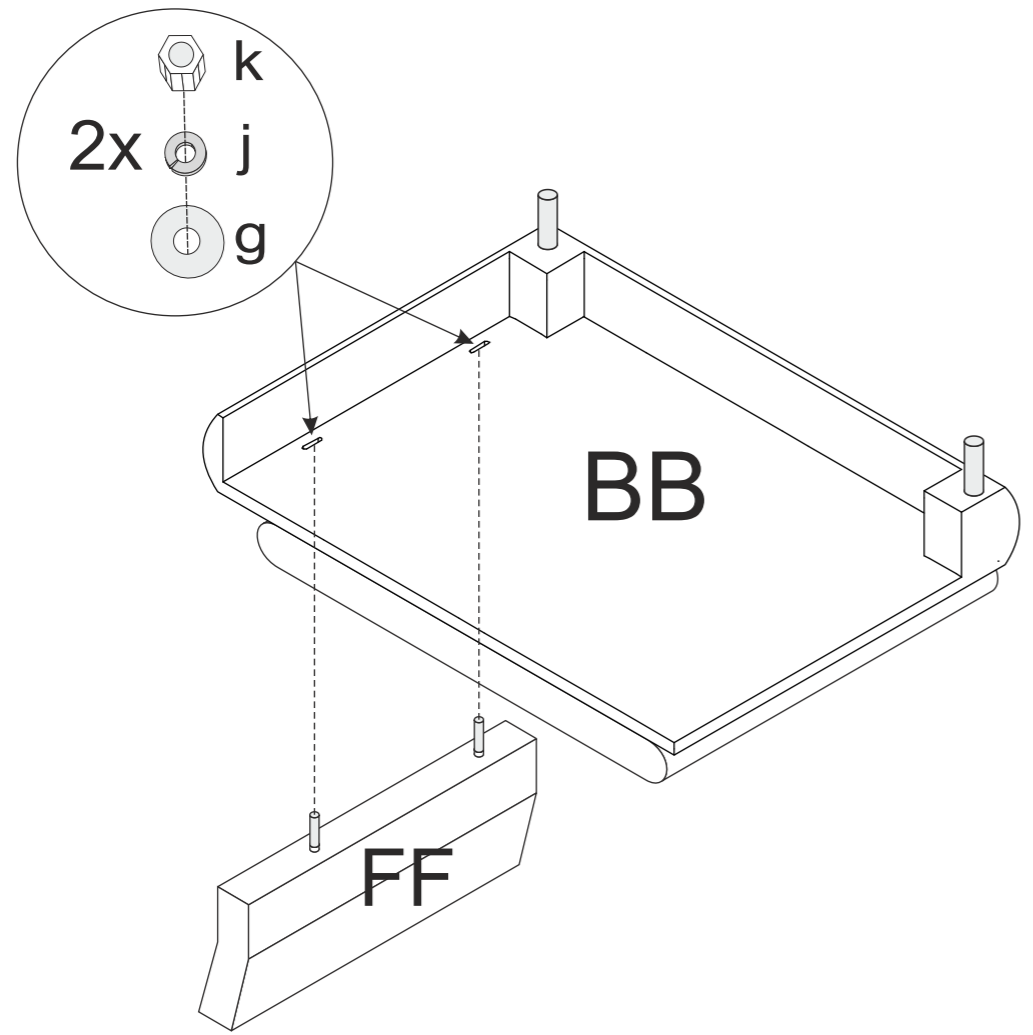
10



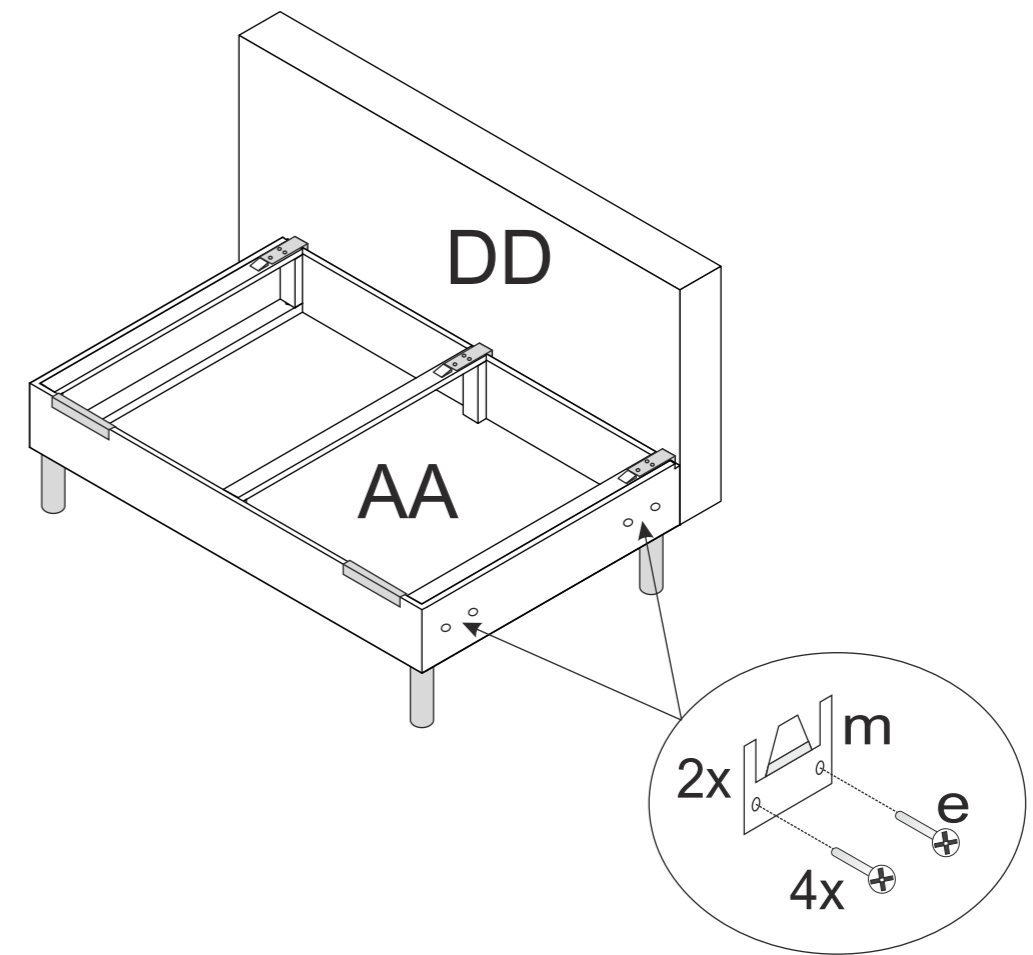
4



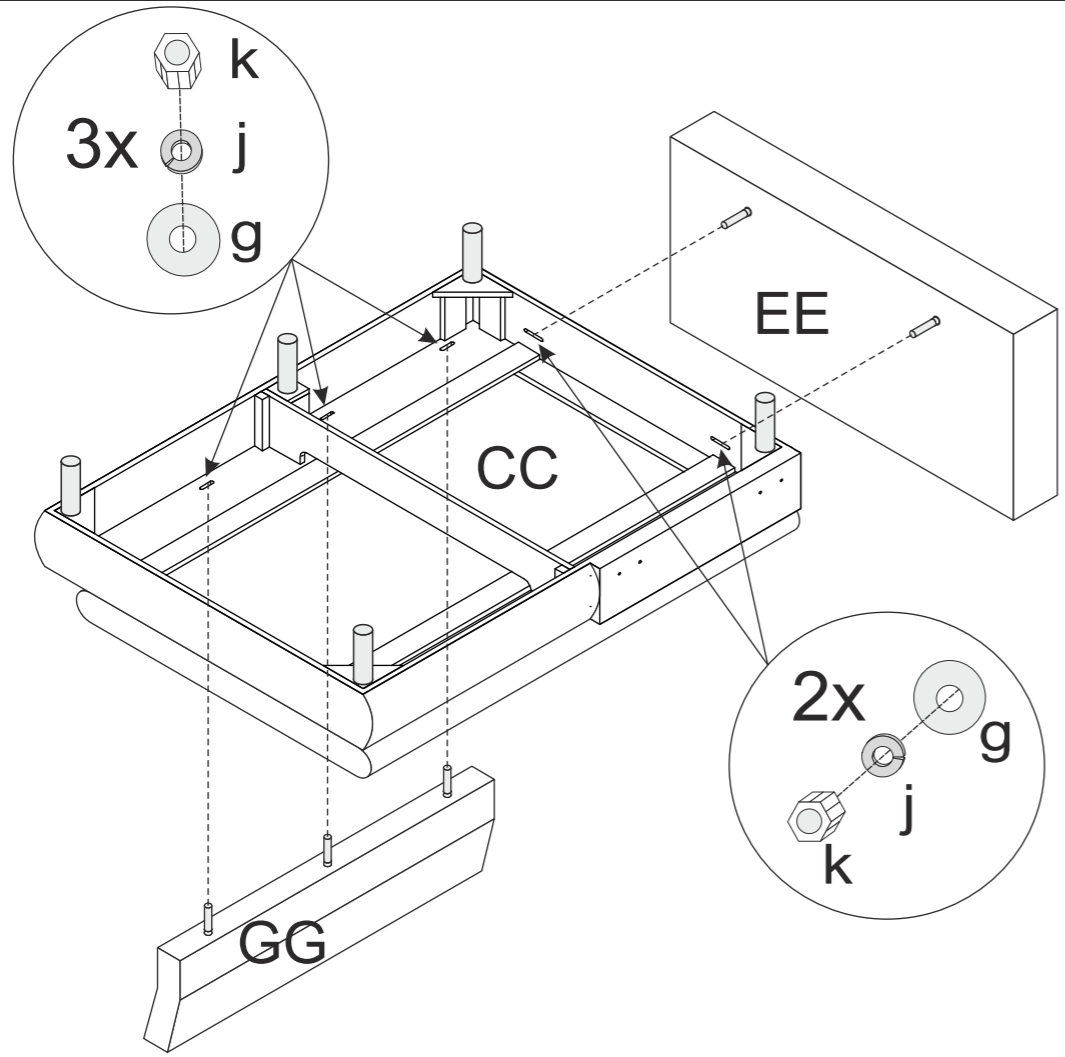
5



7



6



8

