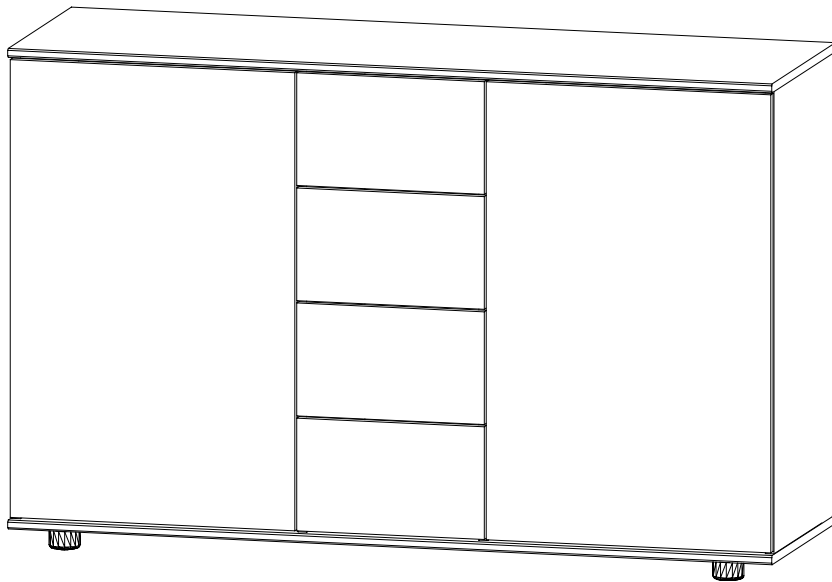
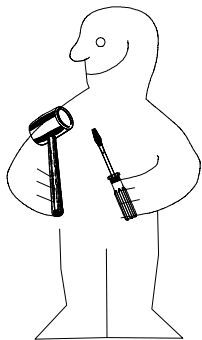
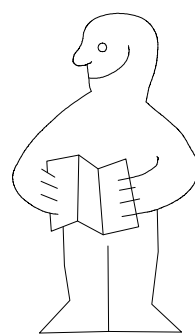
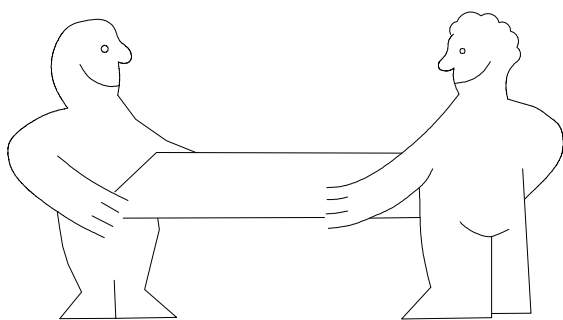
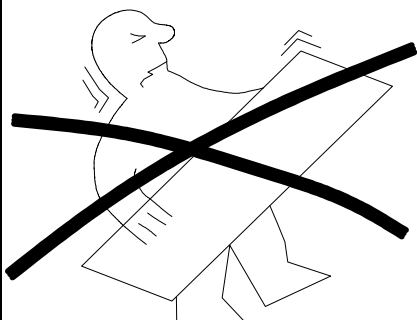


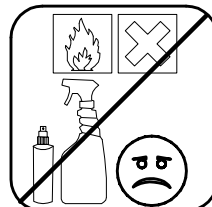
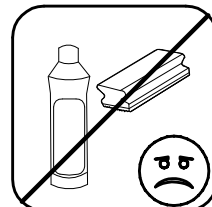
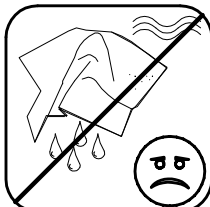
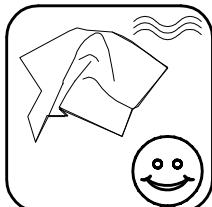
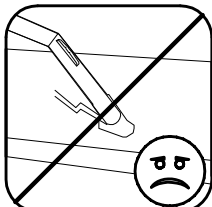
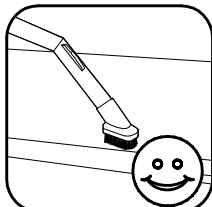
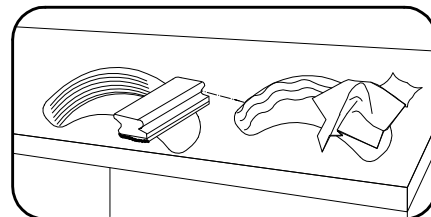
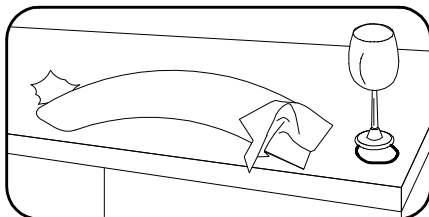
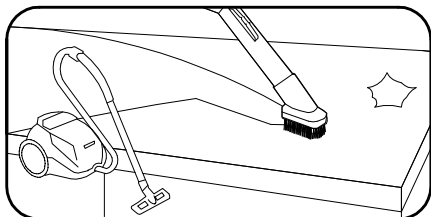
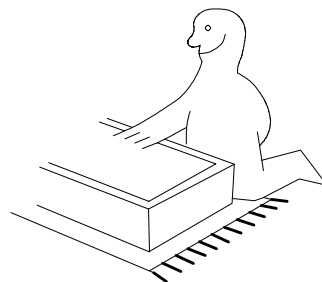
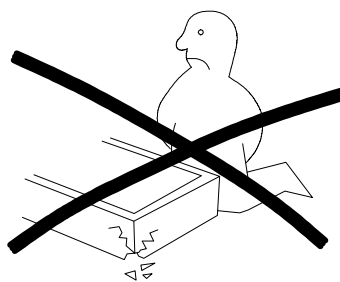
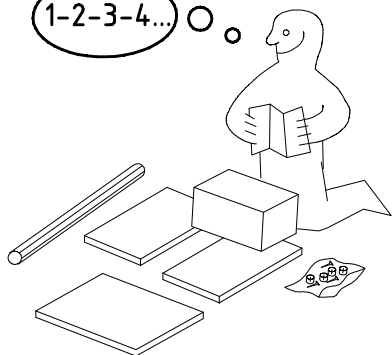
980104



704



1-2-3-4... ○ ○


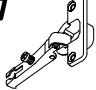


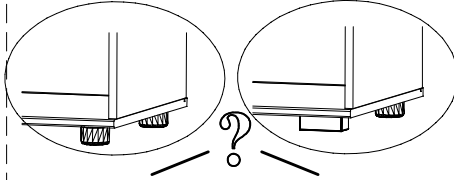
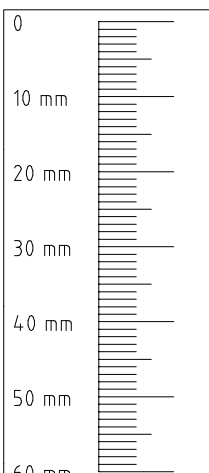
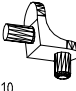
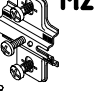
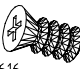


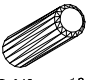

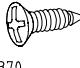


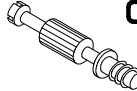
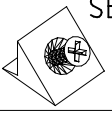



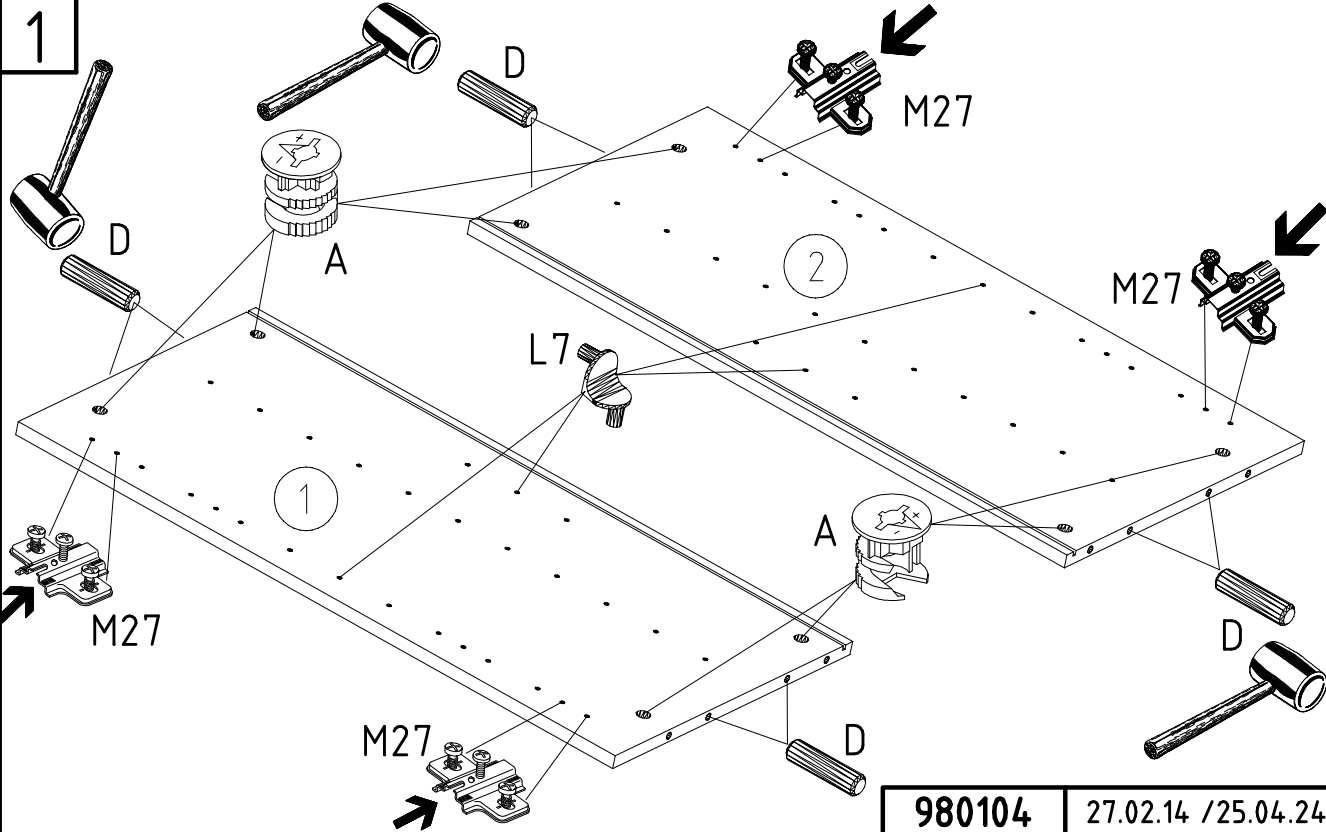
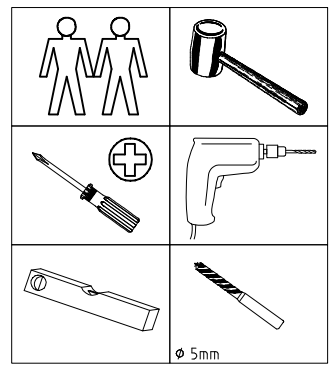
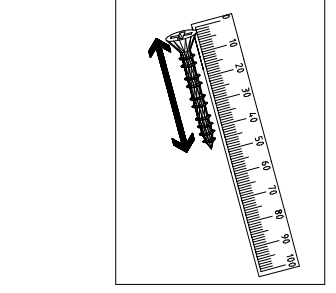
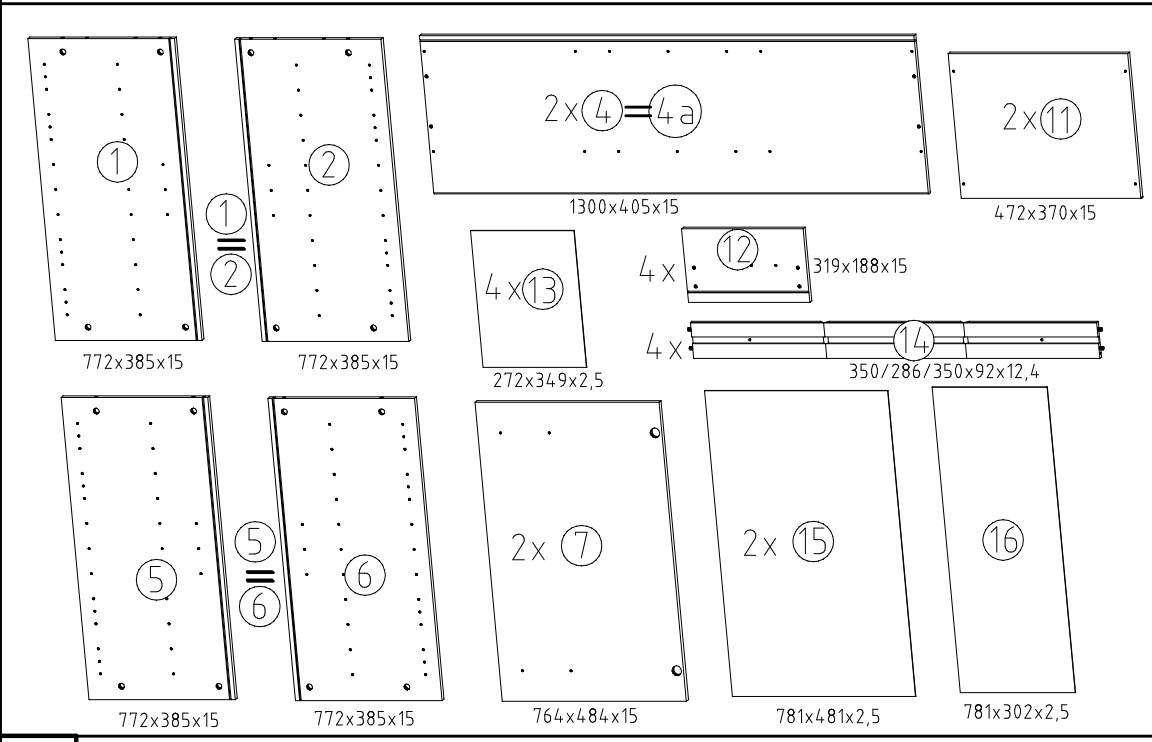
980104

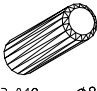
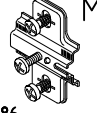
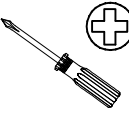

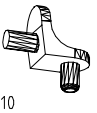

27.02.14 / 25.04.24

04 24

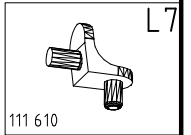
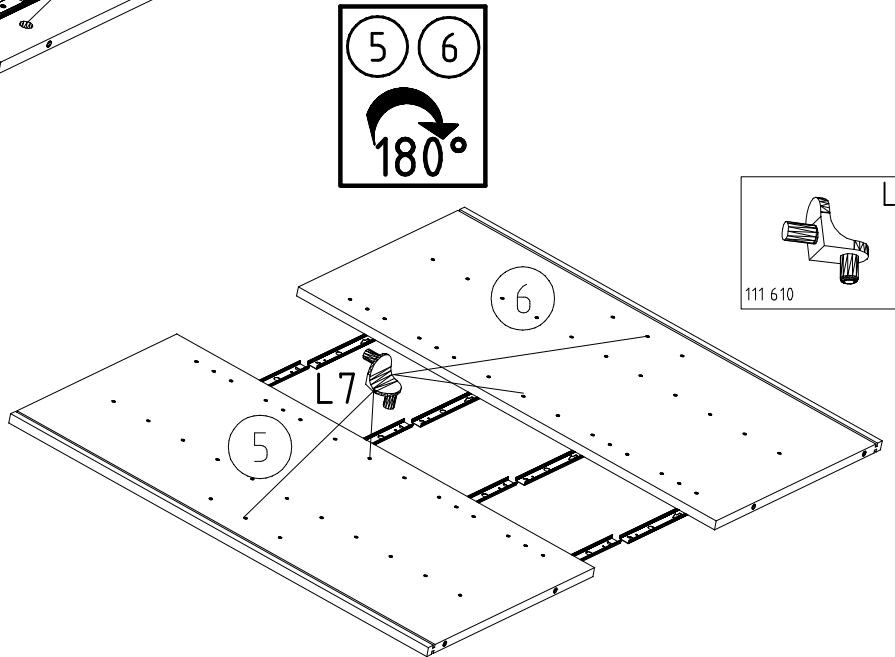
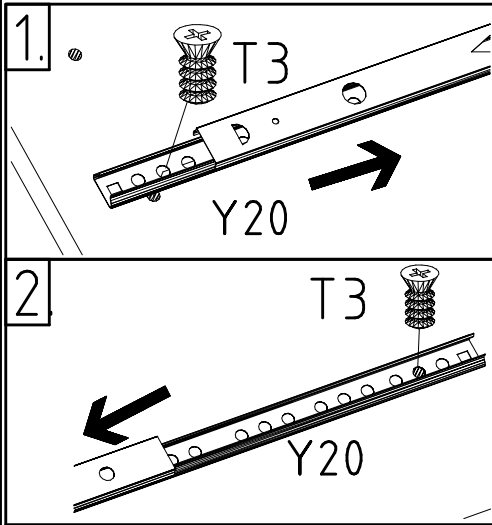
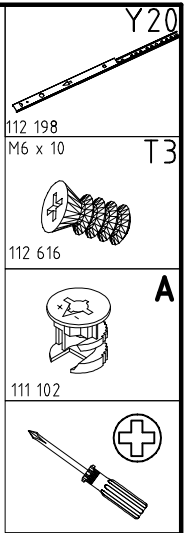
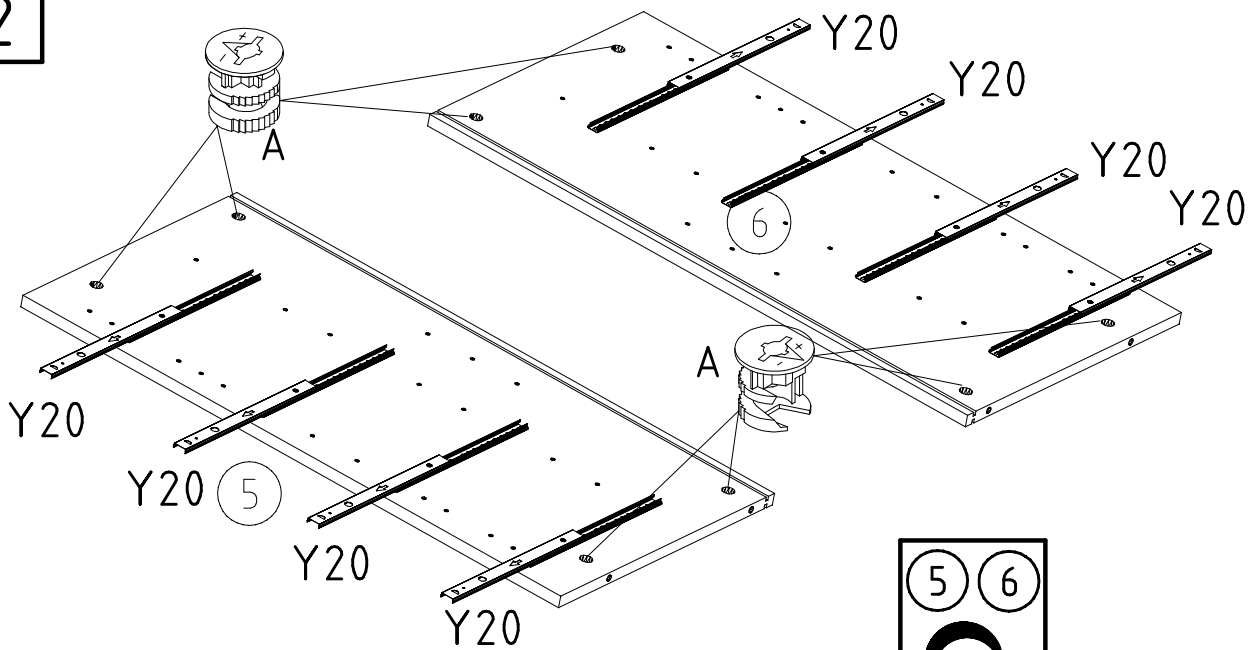
1/8

 111 102	<b>A</b> 16x	 112 287	<b>N27</b> 4x	 112 198 M4 x 9 mm	<b>Y20</b> 8x	 111 015 M6 x 10	<b>G8</b> 8x			
 111 610	<b>L7</b> 8x	 112 288	<b>M27</b> 4x	 112 616 3,5 x 15 mm	<b>T3</b> 16x	 121117	<b>SG 25</b> 6x	 121117		<b>SG 25</b> 4x
 353 018 ø8 x 30	<b>D</b> 8x	 163 007	<b>Z</b> 2x	 121 370	<b>G1</b> 8x	 121117	<b>SG 25</b> 6x	 121117		<b>RG</b> 2x
 111 103	<b>C</b> 16x	 121 370	<b>SBV</b> 4x	 121117	<b>SG 25</b> 8x					

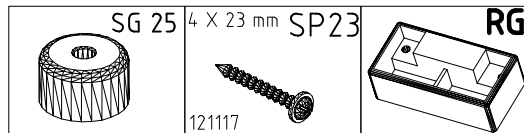
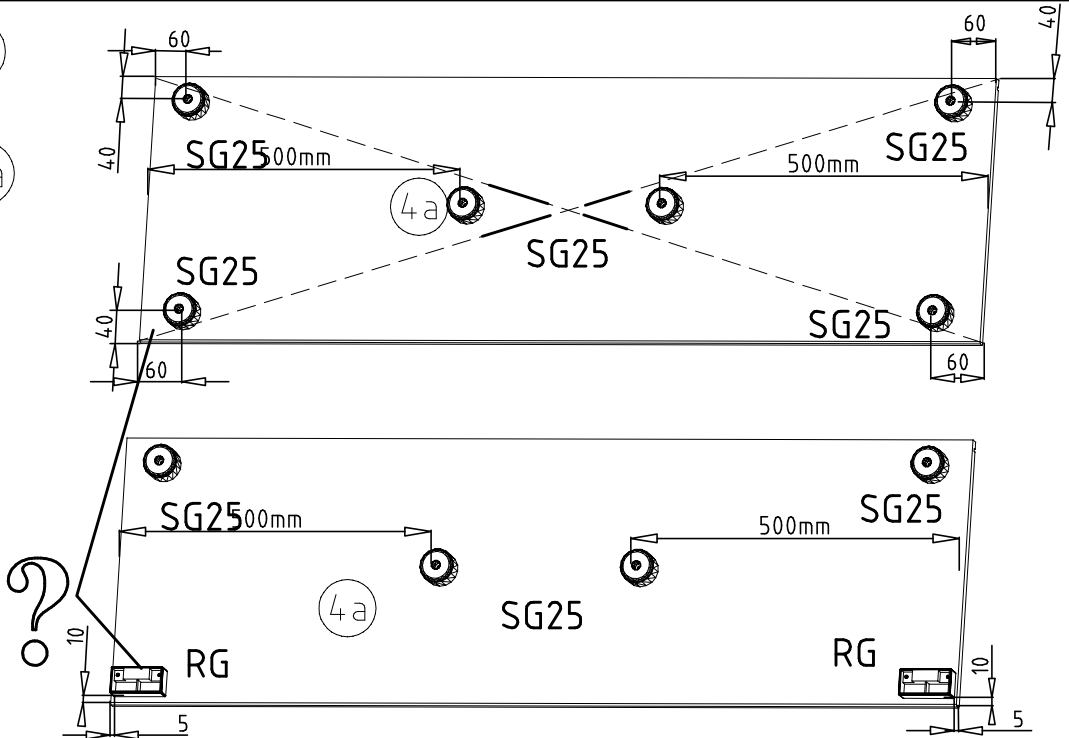
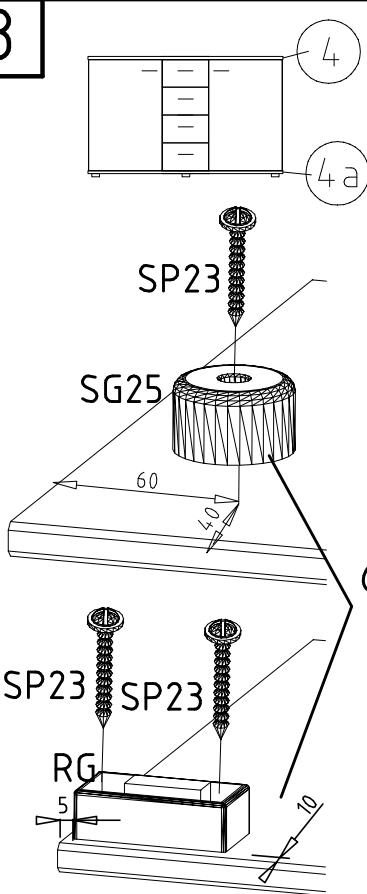


 353 018 ø8 x 30	<b>D</b>
 112 286	<b>M26</b>
	<b>+</b>
 111 102	<b>A</b>
 111 610	<b>L7</b>
	

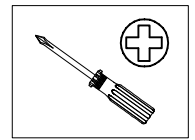
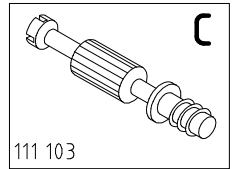
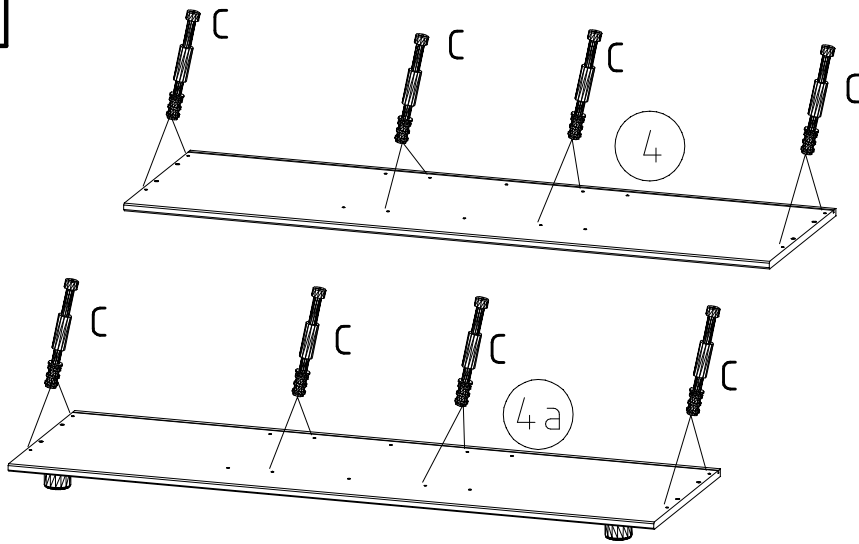
2



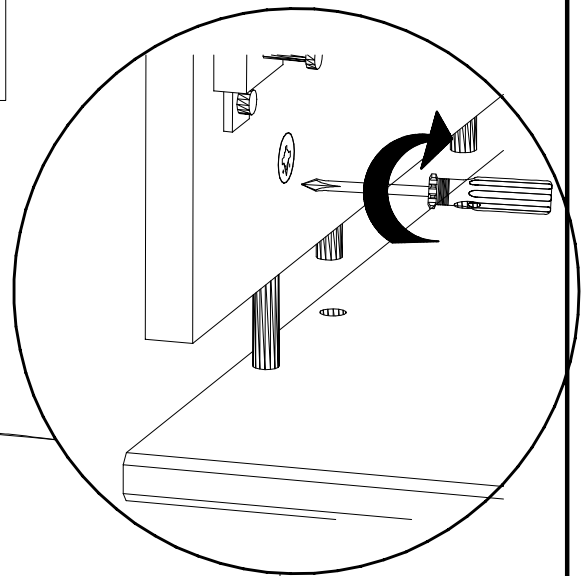
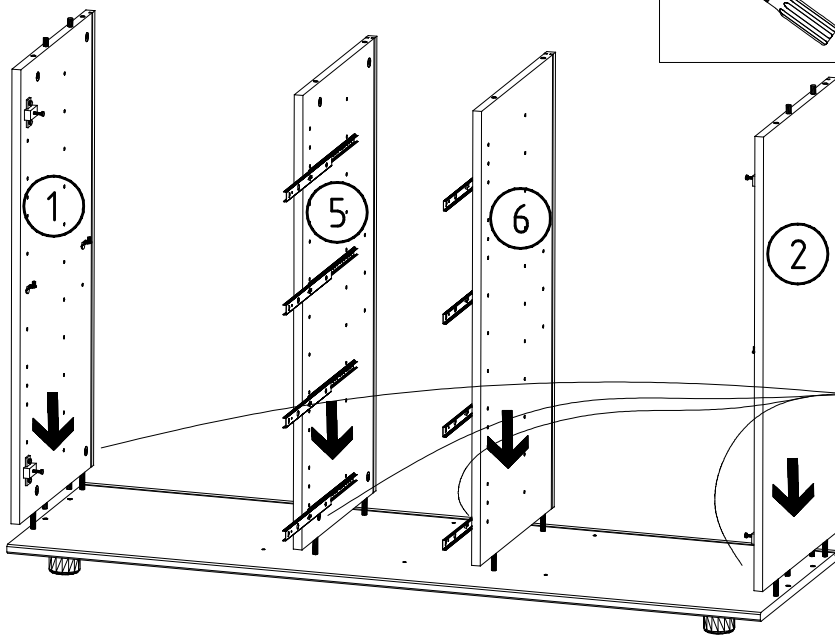
3



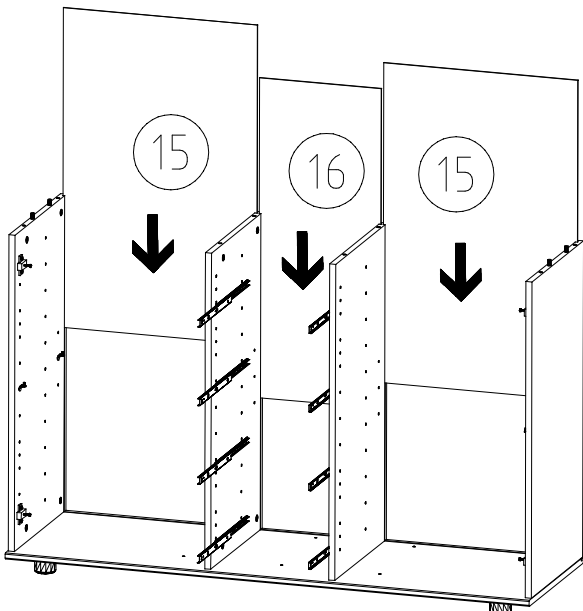
4



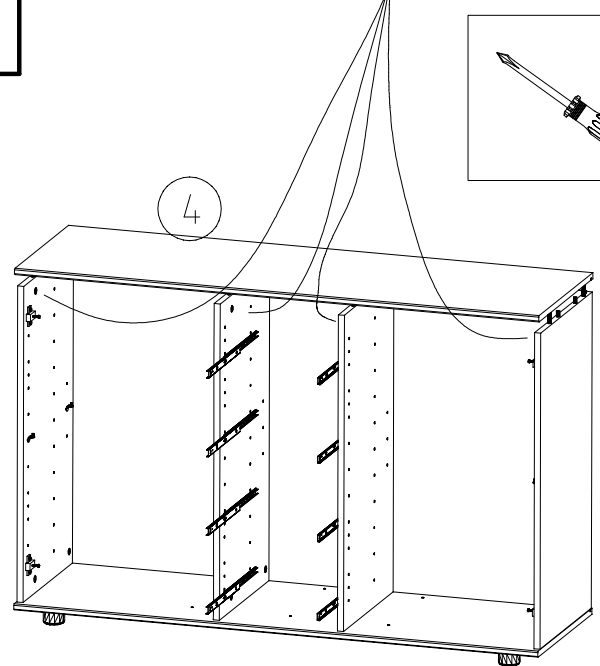
5



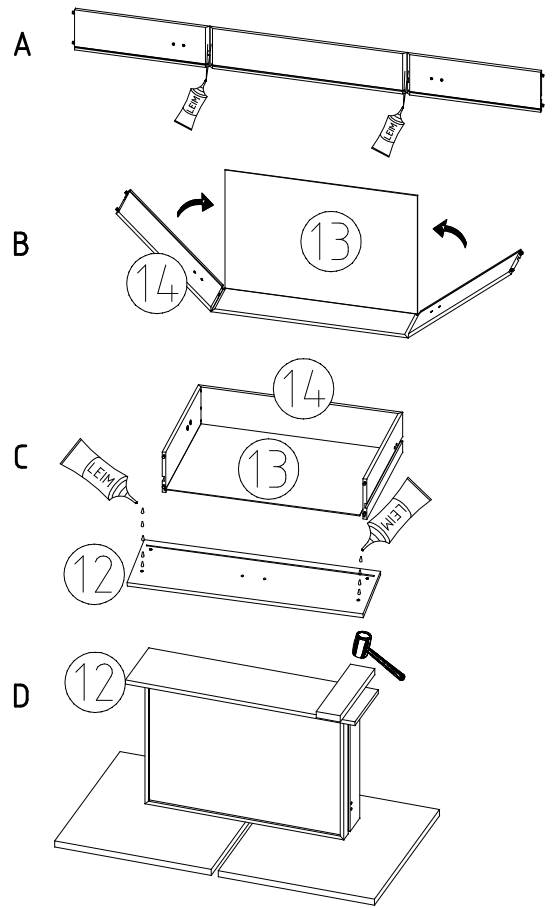
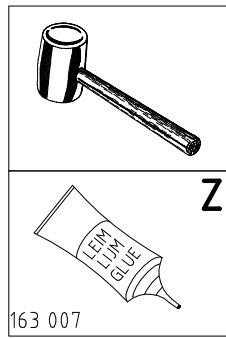
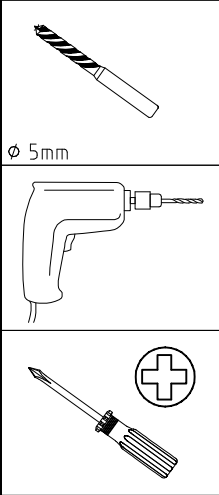
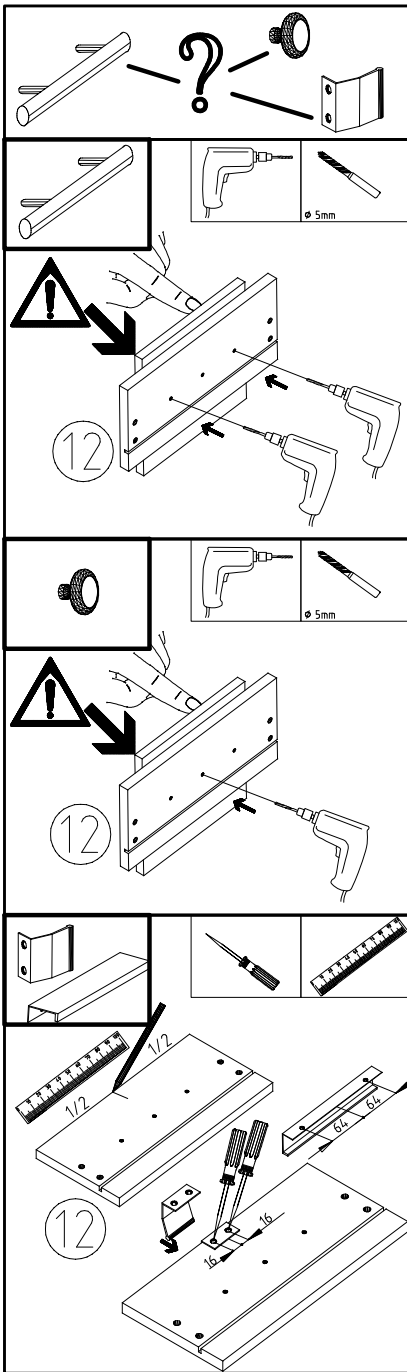
6



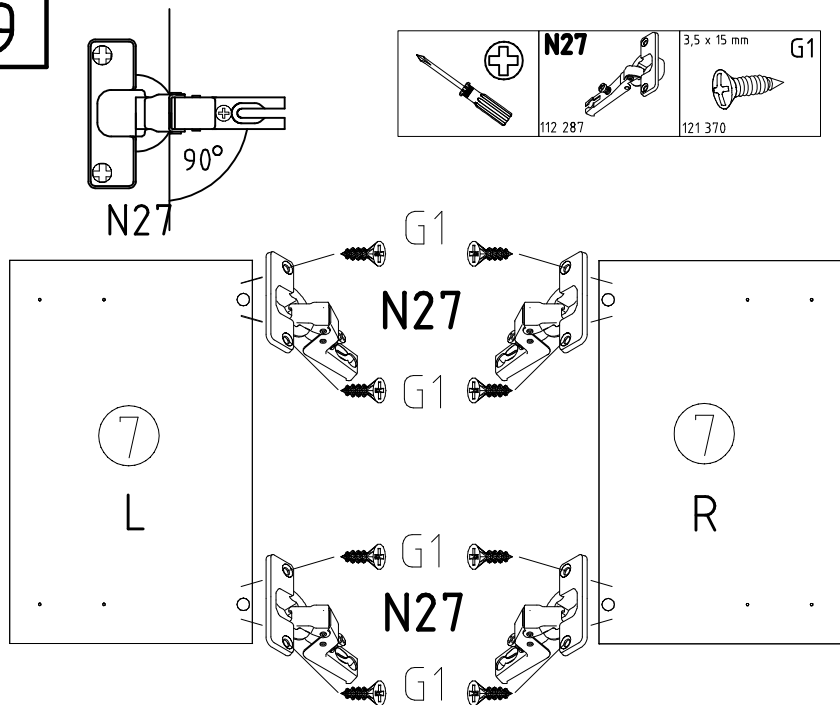
7



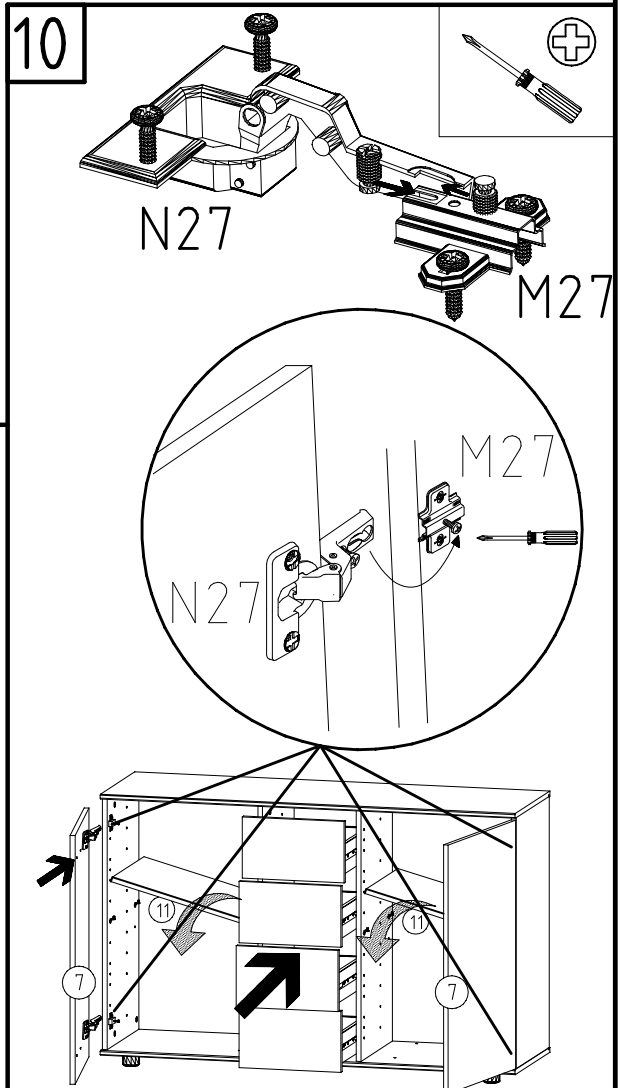
8



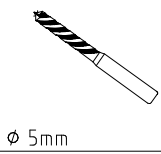
9



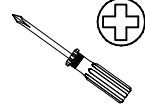
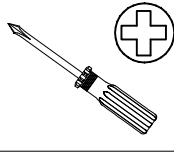
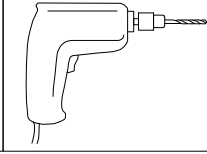
10



11



∅ 5mm

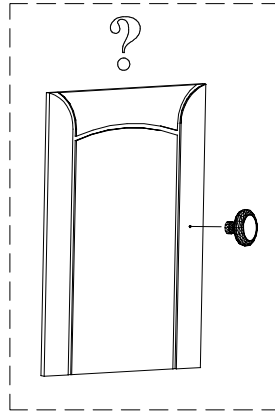
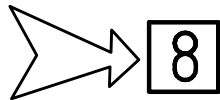
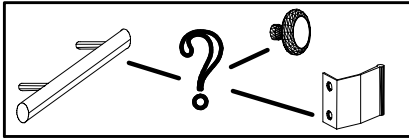
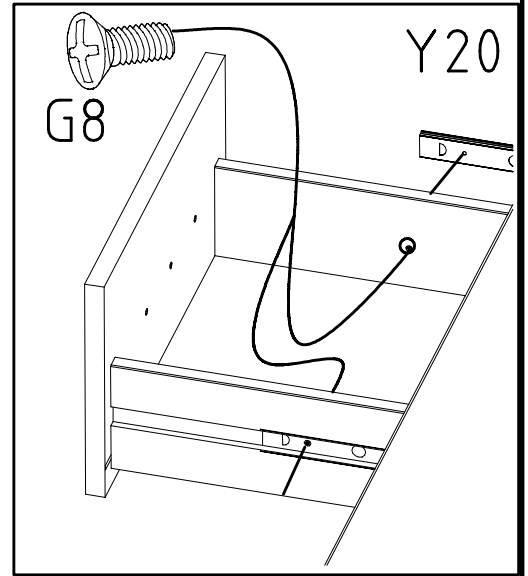
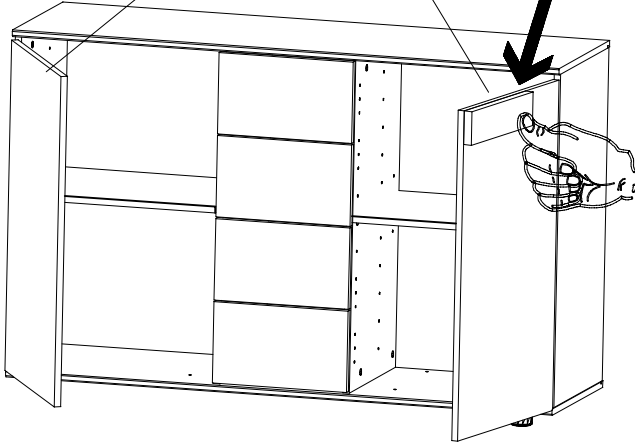
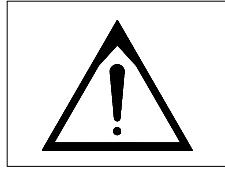
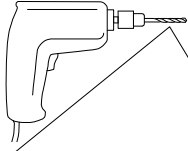


M4 x 9 mm

G8

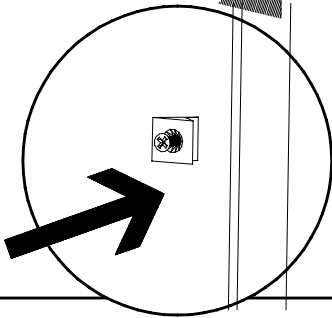
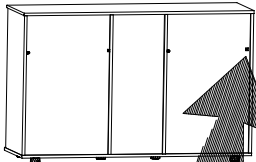


111 015

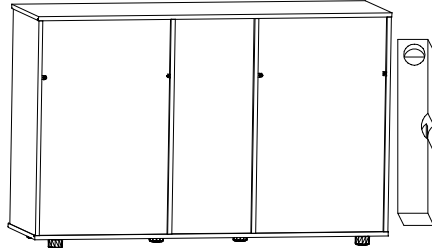
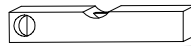


12

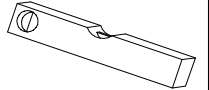
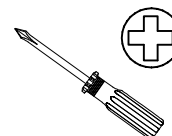
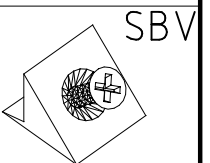
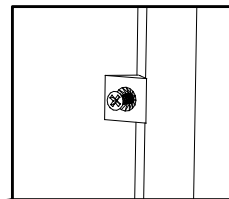
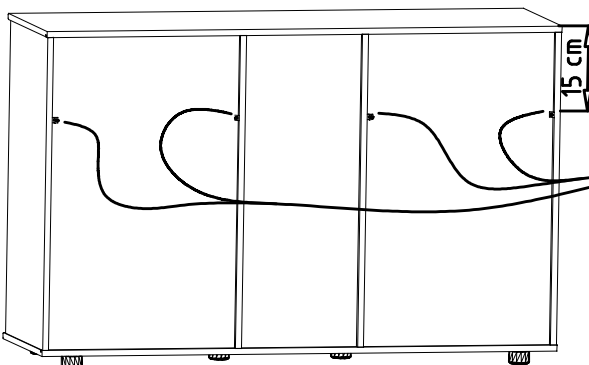
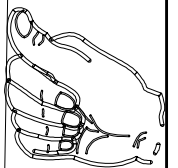
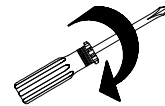
1



2



3



980104

27.02.14 / 25.04.24 04 24 6/8



TOUP-NO. / TOUP-NO.	BOX-NO. / BOX-NO.	AUTING / UZDF-NO. / NO. DE Commande
<b>23203</b>	<b>30110XY</b>	
Kunde / Customer / Client <b>MAX MUSTERMANN</b>		
Kommission / your order reference / votre reference <b>3377 MINDEN</b>		
Dekor / Decor / Décor / Modell / Model / Modèle <b>F99 SAMPLE</b>		
F99842 SCHWELTÜRRENSCHRANK 250 CM H 216CM PLANKENEICHE NB + RAU STEEL PLANKENEICHE NACHBILDUNG		
Paket / Package / Paquet <b>414760</b> SOCKEL		
Paket / von 8		colli Kommission 10
HSP-SWIT BOD 50 TEXT / TEX SOCKEL 32 FRESH TV / LIT SO-BOD TEXT RASTEX / ZNBOD D18MM 1X KLSTA 104		
Montage - Anleitung	Laenge ..... 520,0 Breite ..... 568,0	
<b>KS-64</b>		
<b>SOCKEL32 KLEB</b>		



104  
 OBEN  
 5  
 30/19  
 HAUT  
 23.08.19  
 SOUVENIR / 1.  
 ABOVE  
 OBEN



**WIMEX Wohnbedarf**  
 Import Export Handelsges mbH & Co. KG  
 Werner-von-Siemens-Str. 35  
 D-49124 Georgsmarienhütte - Germany

**SAMPLE**      **23.08.19**  
 Modellname      Produktionsdatum  
 Model              Date of manufacture

