

# RAUMTHERMOSTAT MIT **PT 14** EINFACHER BEDIENUNG

**UND HINTERGRUNDBELEUCHTETER LCD-ANZEIGE**

Bestimmt für:

- Elektroheizkörper
- Infrarotheizungen
- elektrische Fußbodenheizung

## MONTAGE UND PLATZIERUNG

Raumthermostat bitte auf einen geeigneten Ort installieren, wo keine direkte Strömungen von Kalt- oder Warmluft, Sonnenschein und andere störende Einflüsse vorkommen. Vermeiden Sie bitte auch eine Montage an die Außenwand. Die Installationshöhe sollte ca 1,5 m über Boden betragen. Den Thermostat montieren Sie bitte in den sog. Referenzraum, z. B. in den Wohnungsraum (die Warmquelle wird nach der Temperatur in diesem Raum eingeschaltet).

**Die Montage darf nur Personal mit entsprechenden Fachkenntnissen durchführen!  
Montage darf nur im spannungslosen Zustand durchgeführt werden!**

## INBETRIEBNAHME

- 1) Schalten Sie die Sicherung in der Stromzuleitung aus.
- 2) Lösen Sie die Stellschraube und nehmen Sie den Bedienungsteil vom unteren Gehäuse des Gerätes ab (Abb. 1).
- 3) Den unteren Deckel befestigen Sie an der Wand (Abb. 2).
- 4) Verbinden Sie die Kabel mit den Verbindungsklemmen und ziehen Sie die Schrauben der Klemmen ausreichend fest an.
- 5) Den Bedienungsteil mit LCD setzen Sie bitte auf den unteren Deckel ein und ziehen Sie die Stellschraube an.
- 6) Schalten Sie die Sicherung in der Stromzuleitung wieder ein. Auf dem Display erscheint die aktuelle Temperatur.

## BESCHREIBUNG DER FUNKTION

Anzeige für  
Heizungseinschaltung



Temperatur  
senken (- Taste)

Temperaturschalter



Temperatur  
erhöhen (+ Taste)

Nach der ersten Betätigung der **+** oder **-** Taste wird zuerst die LCD-Hintergrundbeleuchtung aktiviert. Wenn Sie die Tasten wieder drücken, stellen Sie hiermit die Soll-Temperatur ein. Der Raumthermostat ermöglicht die Einstellung der Temperatur im Bereich von 3 °C bis 39 °C.

Diese Temperatur können Sie stetig mit den **+** oder **-** Tasten ändern, oder mit der **☀/☾** Taste können Sie zwei Temperaturstufen auswählen.

Stellen Sie **☾** z.B. auf 19 °C und **☀** z. B. auf . Dann drücken Sie nur am Morgen **☀** und am Abend **☾** . Bei einem Stromausfall und Wiederkehr der Netzspannung wird der PT14 auf Funktion **☾** 18°C wieder eingestellt.

**☾** werkseitig eingestellt auf 18 °C

**☀** werkseitig eingestellt auf 21 °C

Nach einem Stromausfall sind diese Werte wieder automatisch eingestellt.

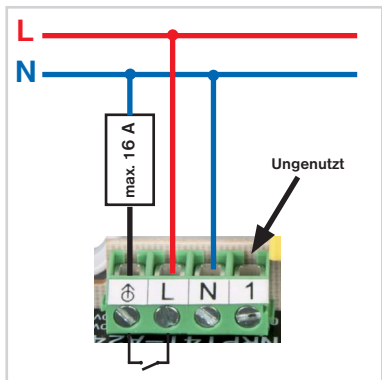
Lösen Sie die Feststellschraube und nehmen Sie den Bedienungsteil vom unteren Gehäuse des Gerätes ab.



Den unteren Deckel befestigen Sie an der Wand.



Die Kabel verbinden Sie nach dem Schema mit der Klemmplatte.



Den Bedienungsteil setzen Sie bitte auf den unteren Deckel ein und ziehen Sie die Stellschraube an.



# DIGITALER RAUMTHERMOSTAT PT14

Dient zur Temperaturregulierung in Einfamilienhäusern, Wohnungen und Büro mit elektrischen Heizsystemen. Bestimmt für Elektroheizkörper, Infrarotheizungen oder elektrische Fußbodenheizung bis zu 16 A. Angenehm beleuchtete LCD für leichtes Lesen von weitem auch im Dunkel. Die einfache Bedienung ist für ältere Menschen ein sehr großer Vorteil.

Technische Parameter	
Regelungsart	Hysteresis
Hysteresis	0.5°C
Mindestanzeige	0.5°C
Einstellbarer Temperaturbereich	+3°C bis 39°C
Temperatureinstellung	po 0.5°C
Messgenauigkeit	± 1°C
Spannungsversorgung	230 V/ 50 Hz
Leistungsaufnahme	1 VA (1W)
Schaltungselement	Relais
Schutzart	IP20
Schutzklasse	II
Ausgang	max. 16 A
Arbeitstemperatur	0°C bis +40°C

## GARANTIESCHEIN

(für das Produkt wird eine Garantiefrist von 2 Jahren gewährt)

Produktnummer:	Verkaufsdatum:
	Stempel der Verkaufsstelle:
überprüft von:	

Bei den Ansprüchen in und nach der Garantiezeit schicken Sie bitte das Produkt auf die Adresse des Herstellers.



LEAD FREE  
in Conformance with RoHS



PAP



MADE IN CZECH REPUBLIC

ELEKTROBOCK CZ s.r.o.

Blanenská 1763

Kufim 664 34

Tel.: +420 541 230 216

[www.elbock.cz](http://www.elbock.cz)