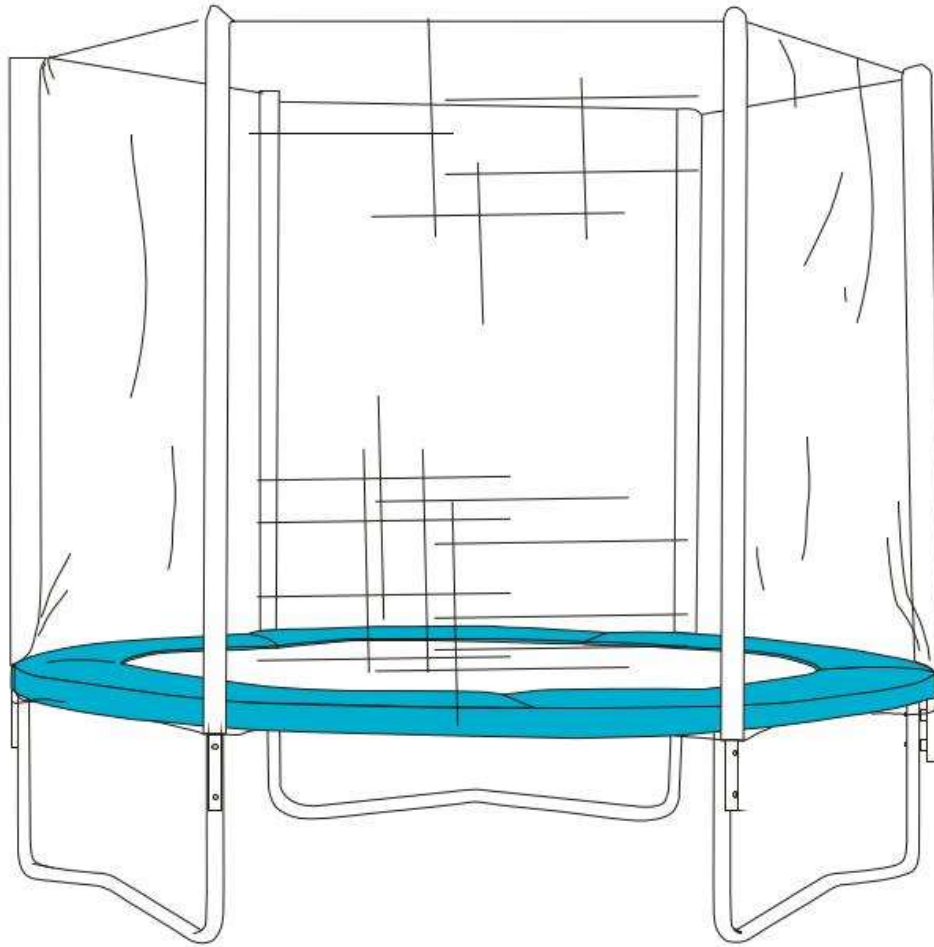


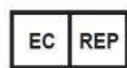
# GEBRAUCHSANWEISUNG TRAMPO LIN UND ÜBERDACHUNG

## BENUTZERHANDBUCH



SKU:3191945/3194967

FÜR DEN HAUSGEBRAUCH IM FREIEN  
Bitte für spätere Verwendung aufbewahren



Decobus Handel GmbH  
Am Maibusch 108, 45883 Gelsenkirchen, Deutschland



### Trampolin Spezifikationen:

8'(244 cm)  10'(305 cm)

### Ressorts:

42  54

### Jambes:

3

**min. Alter 6+**

# **EINLEITUNG - WARNHINWEISE**

Es ist wichtig, dass Sie diese Anleitung sorgfältig lesen, bevor Sie versuchen, das Trampolin zusammenzubauen oder zu benutzen.

## **Trampolin Sicherheit**

Trampolinspringen kann eine gefährliche Aktivität sein, und eine falsche Verwendung der Geräte kann das Verletzungsrisiko erhöhen.

## **SICHERHEITSFragen**

Die wichtigsten Sicherheitsaspekte sind die folgenden:

- Ungefähr 75 % der Verletzungen treten auf, wenn sich mehr als eine Person auf dem Trampolin befindet. Die Person, die weniger wiegt, hat ein 5-mal höheres Risiko, sich zu verletzen.
- Kinder unter 6 Jahren sind anfälliger für Verletzungen.
- Verletzungen können an allen Körperteilen auftreten. Kopf- und Nackenverletzungen sind die schwersten Verletzungen im Zusammenhang mit Trampolinen.
- Beaufsichtigung ist keine Garantie für Sicherheit. Es können immer noch Unfälle passieren. Allerdings kann eine informierte Aufsichtsperson dieses Risiko jedoch erheblich verringern.
- Die Verwendung von Leitern kann zu einem unbeaufsichtigten Zugang von Kleinkindern führen. Entfernen Sie sie immer, wenn sie nicht benutzt wird.
- Es ist wichtig, dass Kinder und Haustiere jederzeit von der Basis des Trampolins ferngehalten werden.
- Niemals zum Absteigen abspringen.
- Windige Bedingungen - bei starkem Wind kann das Trampolin weggeblasen werden. Wenn Sie windige Wetterbedingungen erwarten, sollte das Trampolin an einen geschützten Ort gebracht oder abgebaut werden.

Damit Sie Ihr Trampolin sicher benutzen können, sollten Sie die folgenden einfachen Regeln beachten.

### **POSITIONING**

- Wählen Sie eine freie Fläche abseits von Gefahrenquellen wie Bäumen, Zäunen, Wäscheleinen usw.
- Lassen Sie einen Sicherheitsbereich von 2,5 m um das Trampolin herum und halten Sie diesen Bereich frei.

- Stellen Sie sicher, dass die Fläche eben ist.
- Stellen Sie das Trampolin auf einen weichen, energieabsorbierenden Untergrund wie Gras oder Rinde. Erwägen Sie die Anschaffung von Dämpfungsmatten, insbesondere für die Ein- und Ausstiegspunkte.
- Never stellen Sie das Trampolin auf eine harte Unterlage wie Beton oder harten Lehm.

## VOR DER BENUTZUNG DES TRAMPOLINS

- Verwenden Sie ein Gehäuse, um die Verletzungsgefahr zu verringern.
- Überprüfen Sie das Trampolin vor der Benutzung, um sicherzustellen, dass der Rahmen stabil ist, die keine Löcher in der Matte vorhanden sind und dass die Polster richtig über dem Rahmen und den Rahmen und Federn liegen.
- Ziehen Sie Schuhe, Schmuck und scharfe Gegenstände aus.
- Achten Sie darauf, dass sich keine Kinder oder Tiere unter dem Trampolin befinden.
- Weisen Sie die Benutzer auf die Regeln für die Benutzung des Trampolins hin.

## TRANSPORTIEREN DES TRAMPOLINS

Wenn Sie das Trampolin bewegen müssen, sollten Sie zwei Personen einsetzen. Alle Verbindungspunkte sollten mit wetterfestem Klebeband umwickelt werden. Dadurch bleibt der Rahmen während des Transports intakt und die Verbindungspunkte können sich nicht verschieben oder lösen. Heben Sie das Trampolin beim Umsetzen leicht vom Boden ab und halten Sie es waagrecht zum Boden. Für jede andere Art von Umzug sollten Sie das Trampolin abbauen.

## REGELN FÜR DIE BENUTZUNG DES TRAMPOLINS

- Erlauben Sie niemals mehr als 1 Person gleichzeitig auf dem Trampolin.
- Beaufsichtigen Sie Kinder immer.
- Führen Sie keine Purzelbäume jeglicher Art aus.
- Springen Sie niemals ab, um abzusteigen.

## BENUTZERHANDBUCH

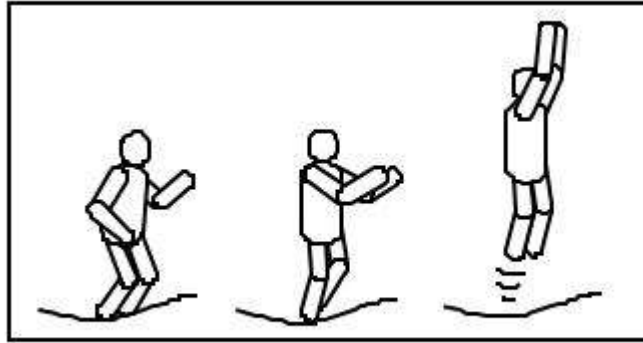
- Machen Sie sich mit dem Gefühl für die Sprungkraft des Trampolins vertraut.
- Beherrschen Sie die Technik des "Bremspringens", indem Sie die Knie vor dem Kontakt mit der Matte stark beugen. Wenden Sie diese Technik an, wenn Sie das Gleichgewicht oder die Kontrolle verlieren.
- Beginnen und beenden Sie das Springen immer in der Mitte der Matte, die durch das aufgedruckte Logo gekennzeichnet ist.
- Beim Hüpfen nach vorne schauen.
- Hüpfen Sie nicht über einen längeren Zeitraum: Ermüdung kann das

Verletzungsrisiko erhöhen.

- Steigen Sie kontrolliert vom Trampolin ab.
- Das maximale Benutzergewicht sollte nicht überschritten werden.

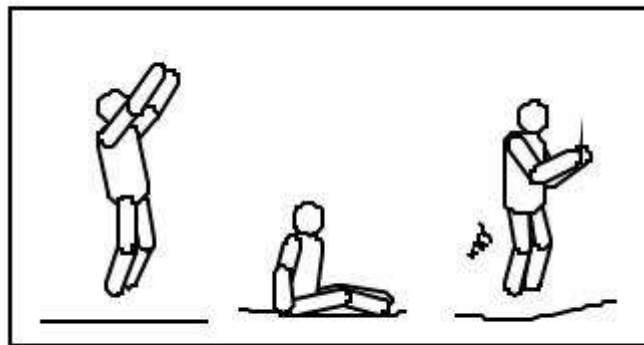
## BASIC BOUNCES

Meistere jeden Sprung, bevor du zum nächsten übergehst.



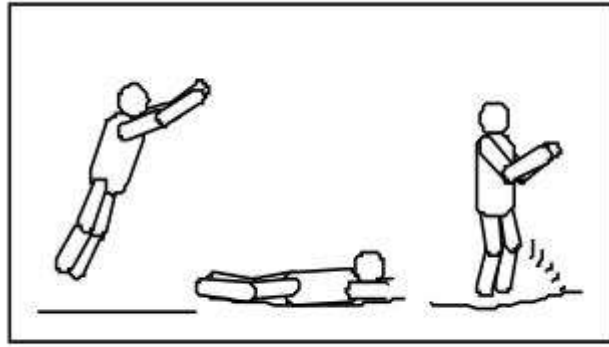
## DER GRUNDABSPRUNG

1. Beginnen Sie im Stehen mit schulterbreit auseinander stehenden Füßen, den Kopf nach oben gerichtet und den Blick auf die Matte gerichtet.
2. Schwingen Sie die Arme in einer kreisförmigen Bewegung nach vorne, oben und außen.
3. Führen Sie die Füße in der Luft zusammen und zeigen Sie mit den Zehen nach unten.
4. Halten Sie die Füße bei der Landung schulterbreit auseinander auf der Matte.



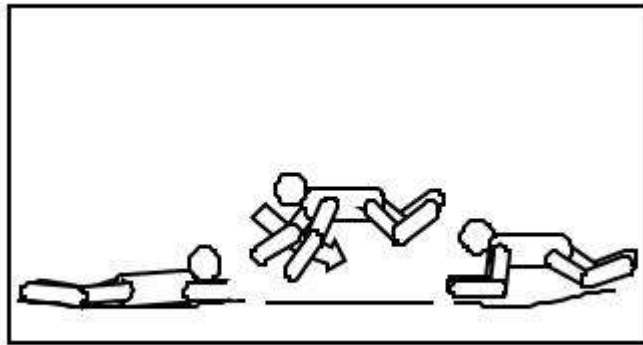
## SEAT BOUNCE

1. Landen Sie in einer flachen Sitzposition.
2. Legen Sie die Hände neben den Hüften auf die Matte.
3. Kehren Sie in eine stehende Position zurück, indem Sie sich mit den Händen.



### FRONT BOUNCE

1. Beginnen Sie mit einer geringen Sprungkraft.
2. Landen Sie in der Bauchlage und lassen Sie Hände und Arme ausgestreckt nach vorne auf die Matte.
3. Drücken Sie sich mit den Armen von der Matte ab, um wieder in den Stand zu kommen.



### 180-GRAD-SPRUNGKRAFT

1. Beginnen Sie mit einer vorderen Hüpfposition.
2. Stoßen Sie sich mit der linken oder rechten Hand und Armen ab (je nachdem, in welche Richtung Sie sich drehen).
3. Halten Sie Ihren Kopf und Ihre Schultern in die gleiche Richtung und halten Sie Ihren Rücken parallel zur Matte und halten Sie den Kopf hoch.
4. Landen Sie in Bauchlage und kehren Sie in eine Stehen, indem Sie sich mit Händen und Armen abstützen.

Fortgeschrittene Techniken wie Saltos dürfen auf diesem Trampolin nicht geübt werden. Trampolin geübt werden. Zur weiteren Entwicklung der Fähigkeiten sollte ein zertifizierter Trampolinlehrer kontaktiert werden.

## MONTAGEANLEITUNGEN

Für den Aufbau dieses Trampolins benötigen Sie nur unser spezielles Federladegerät, das mit diesem Produkt geliefert wird.

Bei Nichtgebrauch. Dieses Trampolin kann leicht demontiert und gelagert werden. Bitte lesen Sie die Montageanleitung, bevor Sie mit dem Aufbau beginnen.

## VOR DEM ZUSAMMENBAU

Die Beschreibungen und Nummern der Teile finden Sie auf dieser Seite. Bei den Montageschritten dienen diese Beschreibungen und Nummern als Referenz für Ihre Bequemlichkeit.

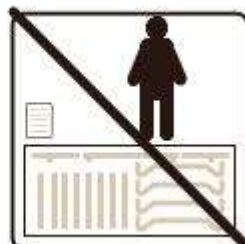
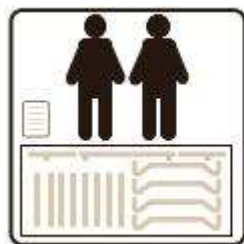
Vergewissern Sie sich, dass Sie alle aufgeführten Teile haben.

Um Verletzungen an den Händen durch Quetschungen während der Montage zu vermeiden, tragen Sie bitte Handschuhe zum Schutz Ihrer Hände.

## TEILELISTE

Teil Ref.	Bild	Teil Beschreibung	8' Mengen	10' Mengen
1		Trampolinmatte, genäht mit V-Ringen	1	1
2		Rahmen Pad	1	1
3		Obere Schiene	6	6
4		T-Verbindungsstück	6	6
5		Sockel	3	3
6		Vertikale Beinverlängerung	6	6
7		Verzinkte Federn	42	54
8		Federbelastungswerkzeug	1	1

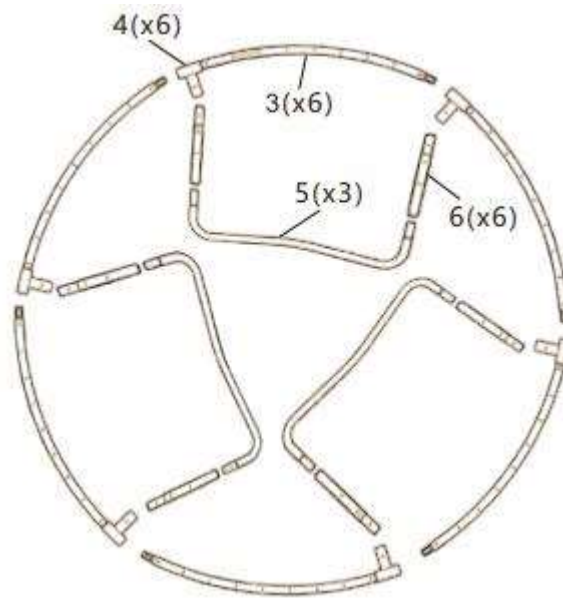
DENKEN SIE DARAN, WÄHREND DES AUFBAUS HANDSCHUHE ZU TRAGEN, UM QUETSCHUNGEN ZU VERMEIDEN, UND ES WERDEN MINDESTENS ZWEI PERSONEN FÜR DEN AUFBAU DES TRAMPOLINS BENÖTIGT.



## SCHRITT 1 - Aufbau des Rahmens

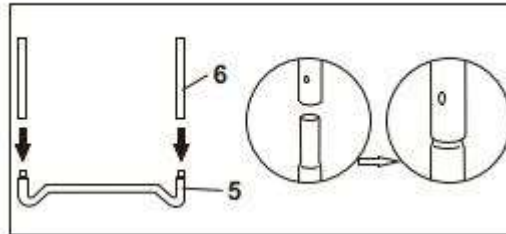
Alle Teile mit demselben Teil sind austauschbar und haben keine "rechte" oder "linke" Ausrichtung. Um die Teile zu verbinden, schieben Sie einfach einen Abschnitt des

Rohrs, der an einem Ende kleiner ist, in den angrenzenden Abschnitt, der eine größere Öffnung hat.



## SCHRITT 2 Montage der Stütze

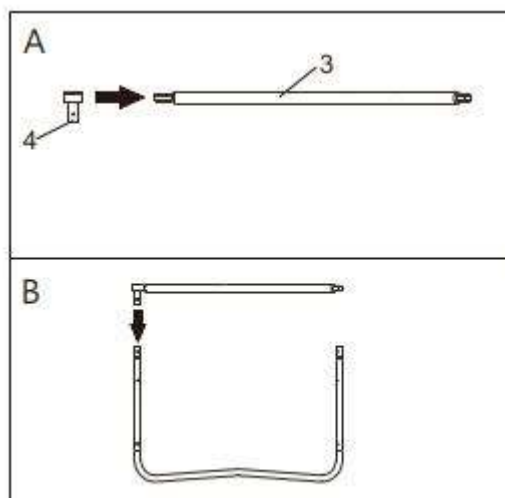
Schieben Sie alle vertikalen Beinverlängerungen (6) wie abgebildet auf die Beinbasis (5).



## SCHRITT 3 Montage der oberen Schiene

A. Schieben Sie alle T-Verbinder (4) auf die obere Schiene (3) wie abgebildet.

B. Platzieren Sie Teil a in der Stützstruktur aus Schritt 2.





#### **SCHRITT 4 - Montage der Trampolinmatte**

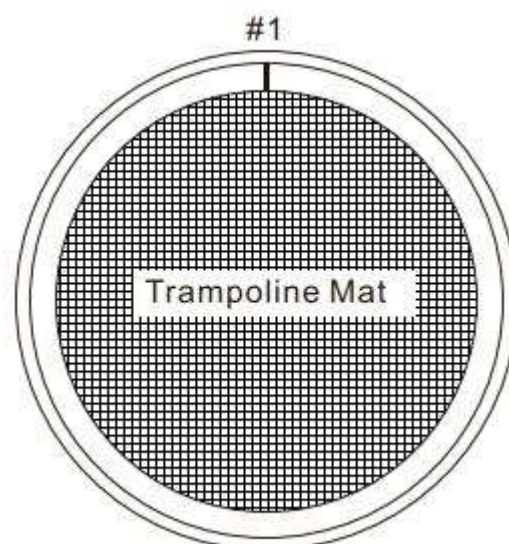
Sein Sie bitte vorsichtig, wenn Sie die Federn an der Trampolinmatte anbringen. Sie benötigen eine weitere Person, die Ihnen bei diesem Teil der Montage hilft. **VORSICHT** - Beim Anbringen der Federn können die Verbindungspunkte zu Klemmstellen werden, da sich das Trampolin festzieht.

A. Legen Sie die Trampolinmatte (1) im Inneren des Rahmens aus.

B. wie man das spezielle Federwerkzeug benutzt.

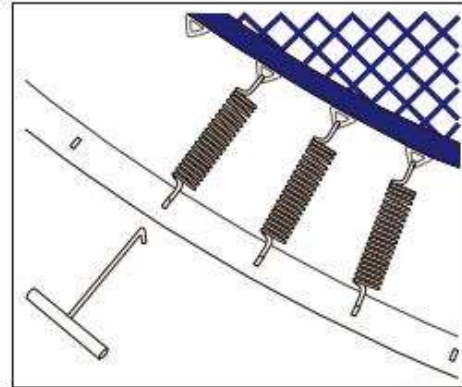
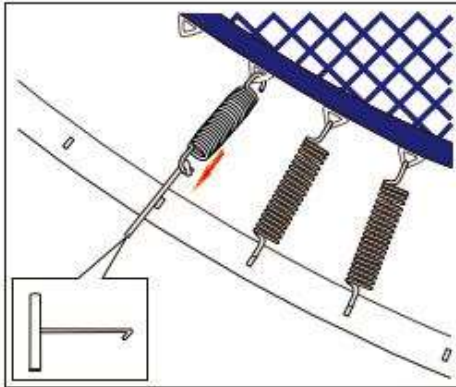
SCHRITT 1 : Positionieren Sie die Feder an der Öse des Sprungtuchs, befestigen Sie das Werkzeug und verbinden Sie es mit dem Ende des Federhakens.

SCHRITT II : Das Federwerkzeug ausfahren und den Karabinerhaken in das Loch am Trampolinrahmen einhängen

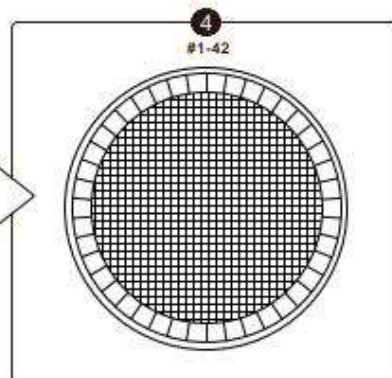
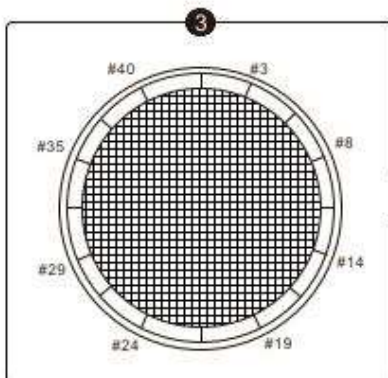
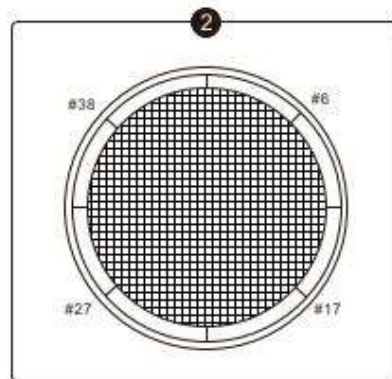
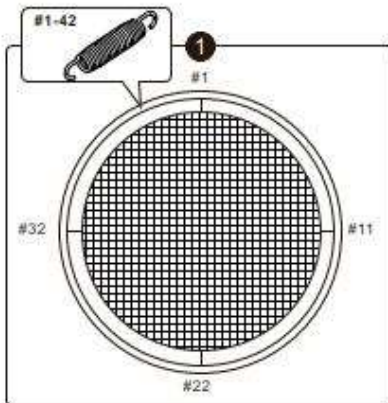


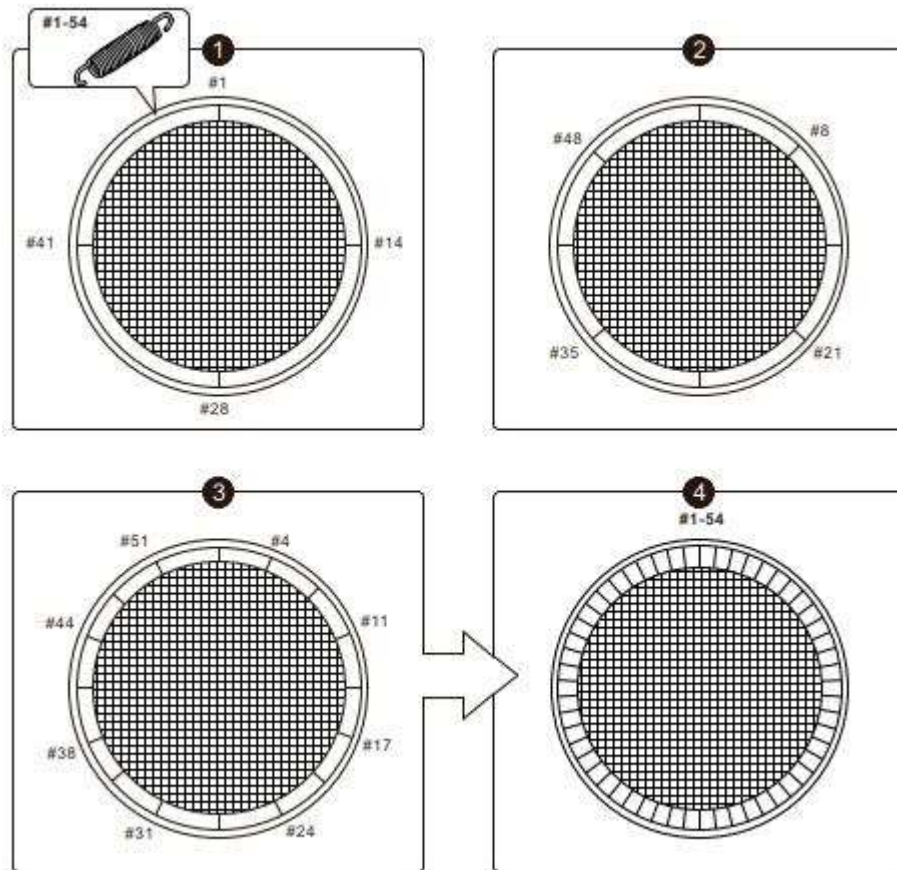
**Bitte achten Sie darauf, wo Sie Ihre Hände und andere Körperteile während der der Federmontage, da Verbindungsstellen zu**

Quetschstellen werden!



C. Wählen Sie Ihre Federmenge.





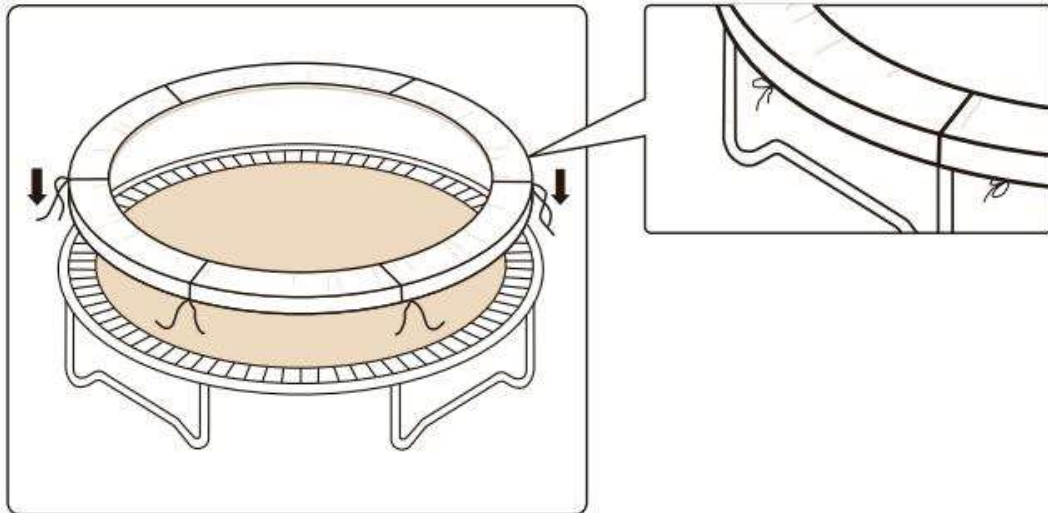
C. Wenn Sie feststellen, dass Sie ein Loch und eine V-Ring-Verbindung ausgelassen haben, zählen Sie nach und entfernen oder bringen Sie alle Federn an, die erforderlich sind, um die Anzahl der Federn beizubehalten.

### **SCHRITT 5 - Montage des Rahmenpolsters**

A. Legen Sie die Rahmenunterlage (2) so über das Trampolin, dass die Federn und der Stahlrahmen bedeckt sind.

bedeckt sind. Achten Sie darauf, dass das Rahmenpolster alle Metallteile bedeckt.

B. Binden Sie den Gurt an der Unterseite des Rahmenpolsters am Rahmen fest.

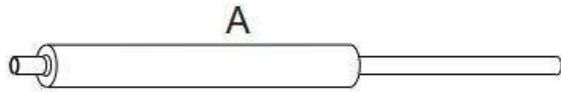


## MONTAGEANLEITUNG FÜR DIE TRAMPOLINÜBERDACHUNG

### 1. PACKUNGSINHALT:

ABBILDUNG	TEILE NAME	8'(3Beine)	10'(3Beine)
1	UNTERES STAHLROHR	6	6
2	OBERES (GEPOLSTERTES) STAHLROHR	6	6
3	ABSTANDSHALTER	12	12
4	SCHRAUBENSATZ	12	12
5	VERSCHLUSSSYSTEM	1	1
6	SCHLÜSSEL	1	1
7	SPANNER	1	1

### 2. DIAGRAMME FÜR TEILE:



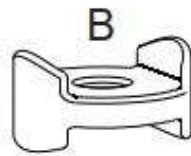
1. UNTERES STAHLROHR



2. OBERES

(GEPOLSTERTES) STAHLROHR

(Diese Rohre haben eine gepolsterte Hülle zum Schutz des Benutzers im Falle eines Aufpralls während der Benutzung - bitte nicht entfernen!)



3. PLATZHALTER



4. SCHRAUBENSATZ  
DOM-Mutter



Unterlegscheibe

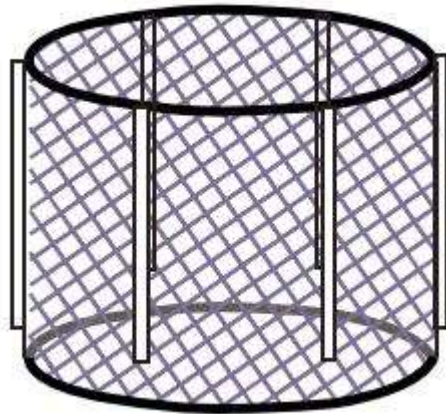


NYLON-SCHLÜSSELMUTTER



Schraube

5. GEHÄUSE NETTO



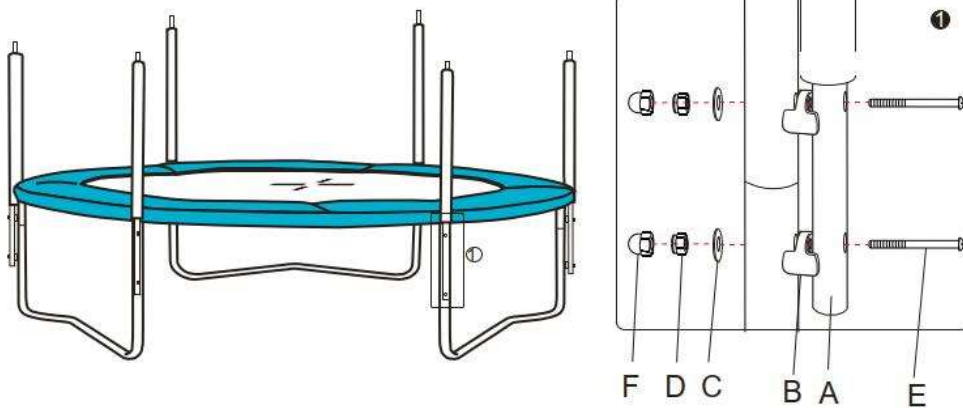
6.HEX SCHLÜSSEL

7.SPANNER



### 3. ZUSAMMENBAU:

Schritt 1:



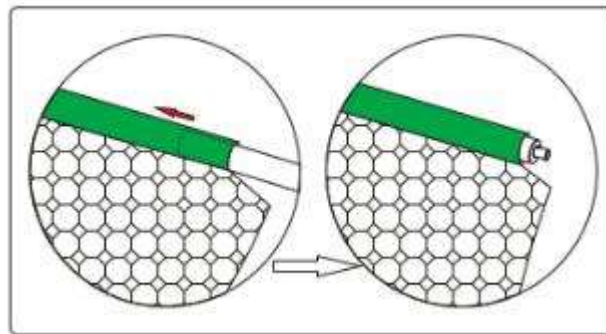
Montieren Sie die unteren Stahlrohre mit Abstandhalter, Schraube, Unterlegscheibe, Nygonsicherungsmutter und Hutmutter an den Trampolinbeinen, wie in der obigen Abbildung gezeigt. TIPP: Ziehen Sie

die einzelnen Abschnitte erst dann vollständig an, wenn beide Schrauben vollständig montiert sind.

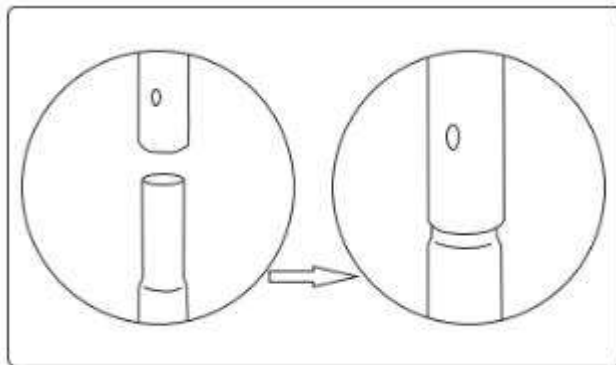
Schritt 2:

Stecken Sie die obere Stahlrohre (2) wie abgebildet in die Muffen des Gehäusenetzes (5).

Hinweis: Achten Sie darauf, dass das Ende des Stahlrohrs wie abgebildet sichtbar ist.



Oberes Stahlrohr (2) über das untere Stahlrohr (1) schieben



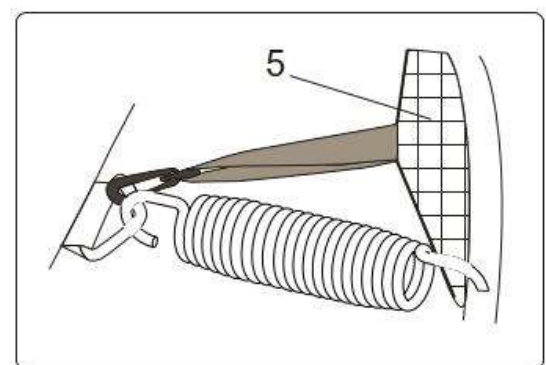
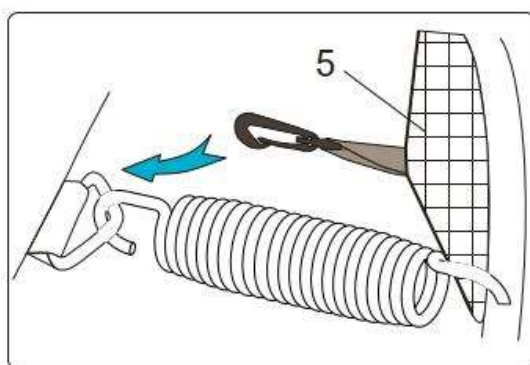
### Schritt 3:



Öffnung mit Reißverschluss

Arbeiten Sie um das Trampolin herum und heben Sie das Netz (5) allmählich auf die Höhe des Trampolinpolsters an.

### Schritt 4:





Zuletzt nehmen Sie jedes elastische Band (entlang der unteren Kante des Netzes), wickeln es um den Trampolinrahmen und befestigen es mit dem Haken/Ring.

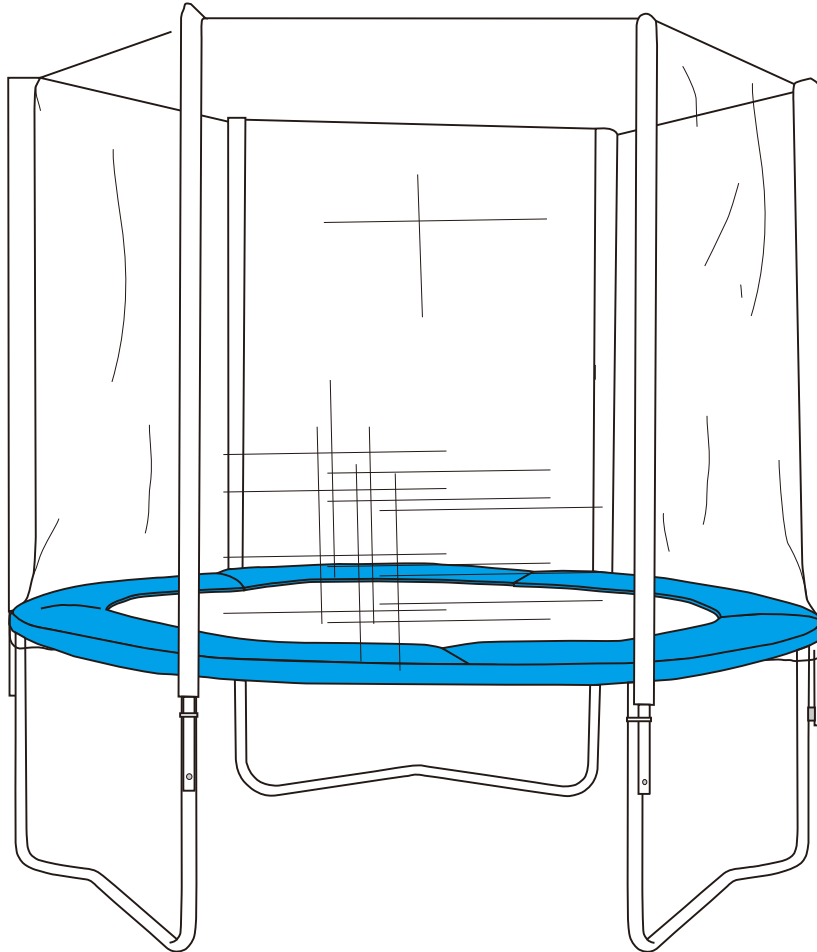
## **WICHTIGE WARNUNG**

**Sie sollten jetzt zurückgehen und alle Befestigungshaken straff spannen und noch einmal überprüfen, ob Sie die Vorrichtungen befestigt oder das Schraubenset verwendet haben, damit das Sicherheitsnetz steif bleibt. Andernfalls wird das Sicherheitsnetz nicht richtig funktionieren. Beenden Sie dann den Zusammenbau.**

**Schutznetze sind keine Rückprallvorrichtung - Schutznetze sind als Sicherheitsnetz konzipiert**

# INSTRUCTION MANUAL

## TRAMPOLINE AND ENCLOSURE



SKU:3191945/3194967

**FOR OUTDOOR DOMESTIC USE**  
**Please keep for future reference**

**Trampoline Specifications:**

8'(244 cm)  10'(305 cm)

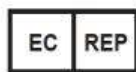
**Springs:**

42  54

**Legs:**

3

**Min. Age 6+**



Decobus Handel GmbH

Am Maibusch 108, 45883 Gelsenkirchen, Deutschland



## **INTRODUCTION**

It is important that you read this manual fully before attempting to assemble or use the trampoline.

## **TRAMPOLINE SAFETY**

Using a trampoline can be a dangerous activity and misuse can increase the risk of

## **SAFETY ISSUES**

The key safety issues are as follows:

- Approximately 75% of injuries occur when more than one person is on the trampoline. The person weighing less is 5 times more likely to be injured.
- Children under 3 years old are more vulnerable to injury.
- Injuries can occur to all parts of the body. Head and neck injuries are the most serious injuries associated with trampolines.
- Supervision is no guarantee of safety. Accidents can still happen. However, an informed supervisor can greatly reduce this risk.
- It is important to keep children and pets away from the base of the trampoline at all times.
- Never bounce to dismount.
- Windy Conditions–In severe wind conditions, the trampoline can be blown away. If you expect windy weather conditions, the trampoline should be moved to a sheltered area or disassembled.

To enjoy the safe use of the trampoline follow the few simple rules below.

## **POSITIONING**

- Choose a clear area away from hazards such as trees, fences, washing lines etc.
- Allow a safety perimeter of 2.5m around the trampoline and keep this perimeter clear.
- Make sure the area is level.
- Place the trampoline on soft, energy absorbing ground such as grass or bark.
- Never place the trampoline on a hard surface such as concrete or hard packed mud.

## **BEFORE USING THE TRAMPOLINE**

- Consider the use of an Enclosure to reduce the risk to the novice
- Inspect the trampoline before use to ensure the frame is stable, legs are securely in place, there are no holes in the mat and that the pads are correctly positioned over the frame and springs.
- Remove shoes any jewellery or sharp objects.
- Ensure that no children or animals are underneath the trampoline.
- Advise users of the Rules of Using the Trampoline.

## **MOVING THE TRAMPOLINE**

If you need to move the trampoline, two people should be used. All connector points should be wrapped secured with weather resistant tape. This will keep the frame intact during the move and prevent the connector points from dislocating and separating. When moving, lift the trampoline slightly off the ground and keep it horizontal to the ground. For any type of other move, you should disassemble the trampoline.

## RULES OF USING THE TRAMPOLINE

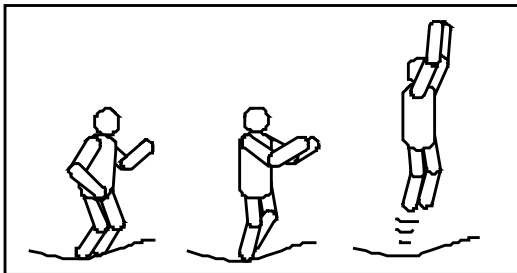
- Never allow more than 1 person on the trampoline at once.
- Follow age recommendation.
- Always supervise children.
- Do not perform somersaults of any type.
- Never bounce to dismount.

## USER GUIDE

- Familiarise yourself with feel of the bounce of the trampoline.
- Master the 'brake bounce' technique by sharply flexing knees before contact with mat. Use whenever balance or control is lost.
- Always start and finish bounce on the centre of mat indicated by printed logo.
- Look forward while bouncing.
- Do not bounce for extended periods of time; fatigue can increase the risk of injury.
- Dismount from the trampoline in a controlled manner.
- Max user weight should not be exceeded.

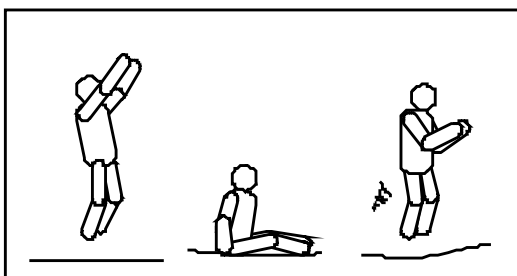
## BASIC BOUNCES

Master each bounce before moving to the next.



### THE BASIC BOUNCE

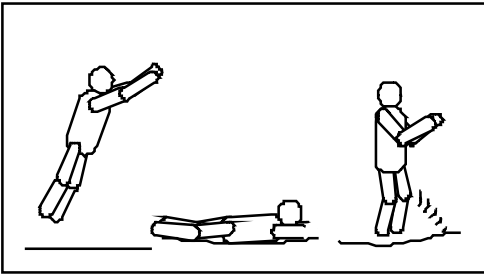
1. Start from standing position, feet shoulder width apart and with head up and eyes on mat.
2. Swing arms forward and up and around in a circular motion.
3. Bring feet together while in mid-air and point toes downward.
4. Keep feet shoulder width apart when landing on mat.



### SEAT BOUNCE

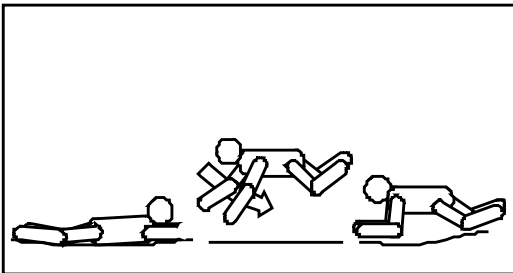
1. Land in a flat sitting position.
2. Place hands on mat beside hips.
3. Return to erect position by pushing with hands.

## FRONT BOUNCE



1. Start with a low bounce.
2. Land in prone (face down) position and keep hands and arms extended forward on mat.
3. Push off the mat with arms to return to standing position.

## 180 DEGREE BOUNCE



1. Start with front bounce position.
2. Push off with left or right hands and arms (depending on which way you wish to turn).
3. Maintain head and shoulders in the same direction and keep back parallel to mat and head up.
4. Land in prone position and return to standing position by pushing up with hands and arms.

Advanced techniques such as somersaulting must not be practised on this trampoline. To further develop skills a certified trampoline instructor should be contacted.

## ASSEMBLY INSTRUCTIONS

To assemble this trampoline all you need is our special spring loading tool provided with this product.

During periods of non-use, This trampoline can be easily disassembled and stored. Please read the assembly instructions before beginning to assemble the product.

### PRIOR TO ASSEMBLING

Please refer to this page for part descriptions and numbers. The assembly steps use these descriptions and numbers as reference for your convenience.


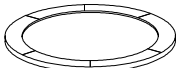






Make sure that you have all parts listed.

To prevent any injuries to your hands from pinch points during assembly, please use gloves to protect your hands.

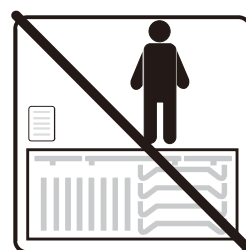
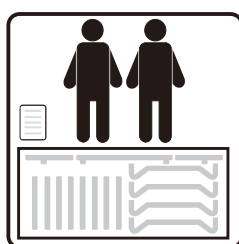
### PARTS LIST

Please select your trampoline size.

OTHER ITEMS – Trampolines have three legs

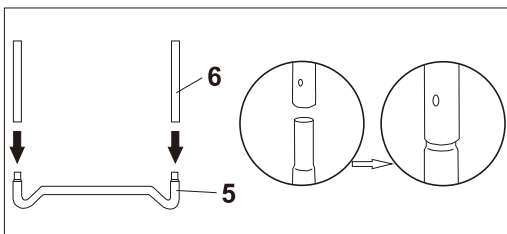
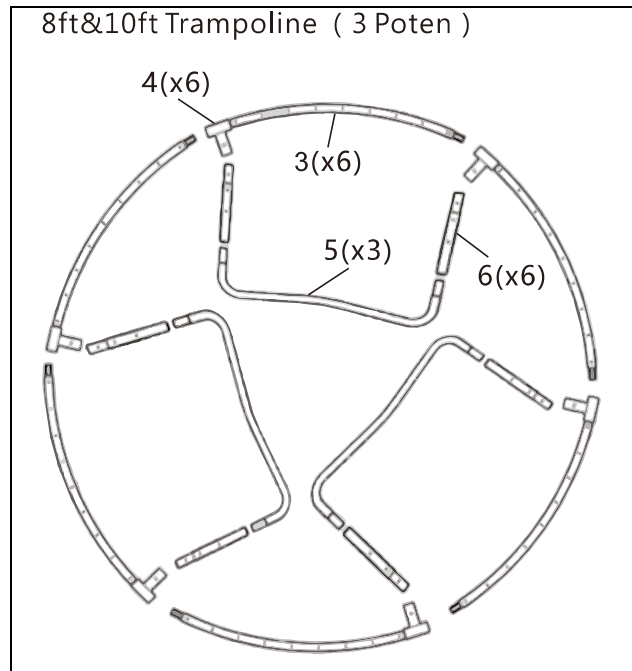
Reference Number	Part Image	Description	(8FT)	(10FT)
1		Trampoline Mat, stitched with V-Rings	1	1
2		Frame Pad	1	1
3		Top Rail	6	6
4		T-connector	6	6
5		Leg Base	3	3
6		Vertical Leg Extension	6	6
7		Galvanized Springs	42	54
8		Spring Loading Tool	1	1

**REMEMBER TO USE GLOVES DURING ASSEMBLY TO AVOID PINCHING AND IT WILL TAKE AT LEAST TWO PEOPLE TO ASSEMBLE THE TRAMPOLINE**



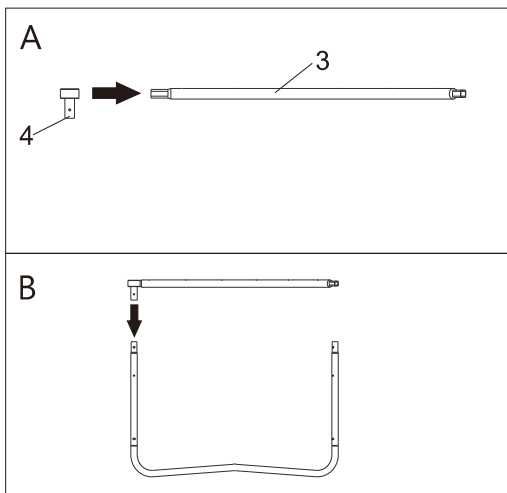
**STEP1 – Frame Layout**

All parts with the same part are interchangeable and have no "right" or "left" orientation, to connect the parts, simply slide a section of tubing that is smaller on one end into the adjacent section that has a larger opening. These joints are called "connector points"



**STEP 2 - Support Assembly**

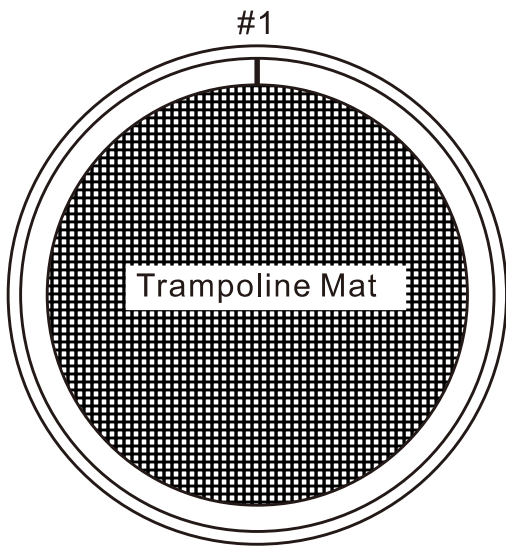
Slide all Vertical Leg Extensions (6) onto the Leg Base(5) as shown



**STEP 3-Top Rail Assembly**

A. A. Slide all T-connector(4) onto the Top rail(3) as shown.

B. Place part a in the support structure from step 2.



#### STEP 4 - Trampoline Mat Assembly

When Attaching springs to the trampoline mat, Please be careful. You will need another person to help you with this portion of the assembly. **CAREFUL**-When attaching the Springs, the Connector Points can become pinch points since the trampoline is tightening up.

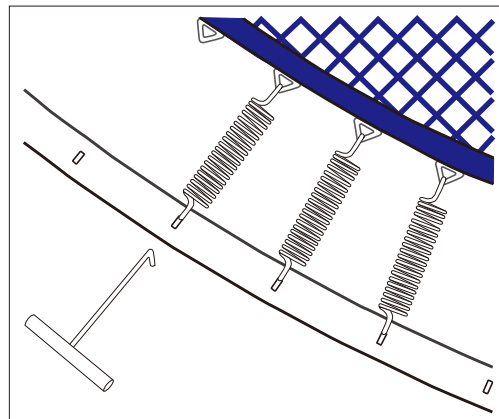
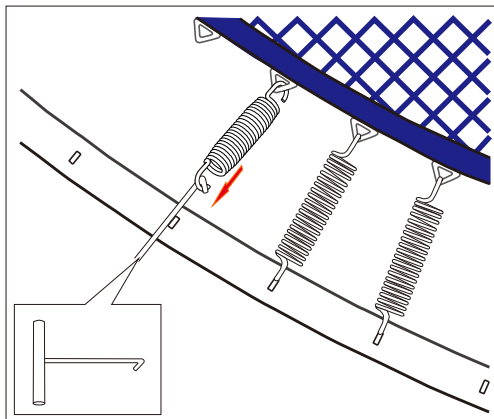
A. Lay out the Trampoline Mat (1) inside the frame

B. How to use the Special Spring Tool.

STEP I : Position the spring on the eyelet of the jumping mat, attach tool and link up to the end of the spring hook.

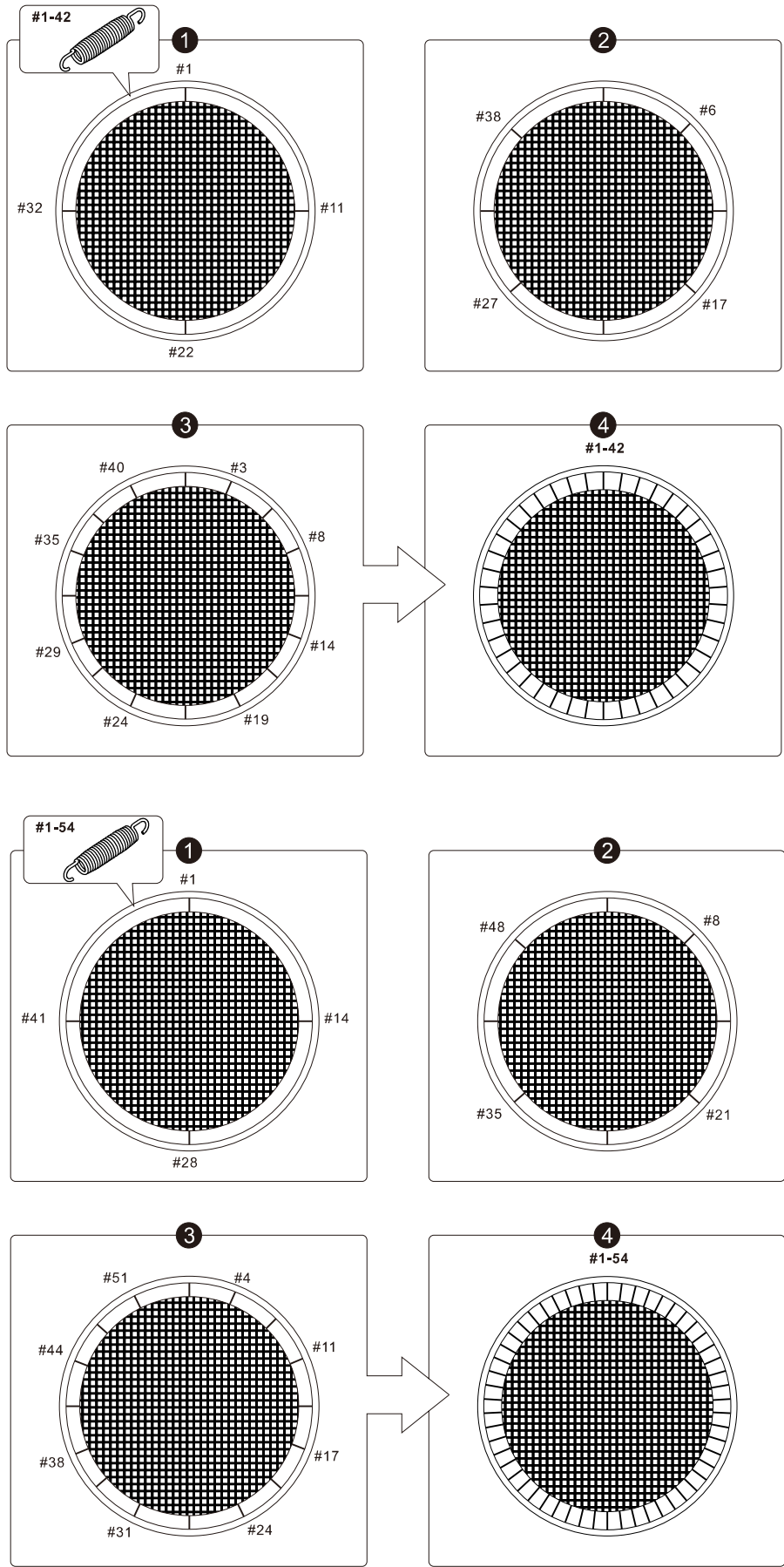
STEP II : Extend spring tool and link up spring hook to the hole on the trampoline frame.

**Please be careful where you place your hands and other parts of your body during spring assembly as connector points become pinch points!**





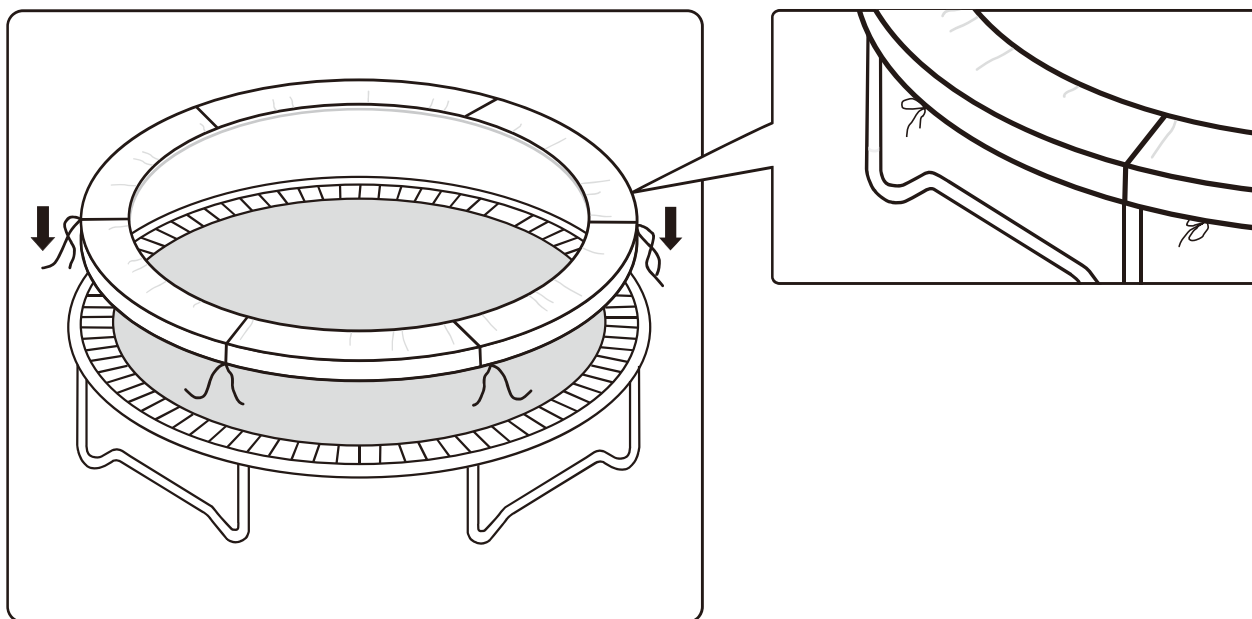
C. Select your spring quantity.



D. If you notice that you have skipped a hole and V Ring connection, recount and remove or attach any springs required to maintain the count of springs.

**STEP 5-Frame Pad Assembly**

- A. Lay the Frame Pad (2) over the trampoline so that the springs and the steel frame is covered. Please ensure that the Frame Pad covers all metal parts.
- B. Tie the strap located at the under side of the frame pad to the frame.

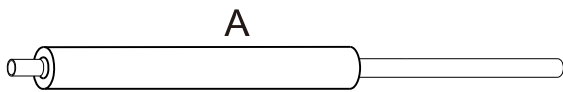


# ASSEMBLY INSTRUCTIONS FOR PROTECTIVE NET

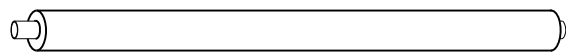
## 1. PACK CONTENTS :

FIG.	PARTS NAME	8' (3Legs)	10' (3Legs)
1	LOWER STEEL TUBE	6PCS	6PCS
2	UPPER (PADDED) STEEL TUBE	6PCS	6PCS
3	SPACER	12PCS	12PCS
4	SCREW SET	12SET	12SET
5	ENCLOSURE NET	1PC	1PC
6	HEX KEY	1PC	1PC
7	SPANNER	1PC	1PC

## 2. DIAGRAMS FOR PARTS:

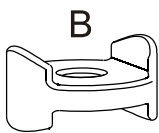


1. LOWER STEEL TUBE

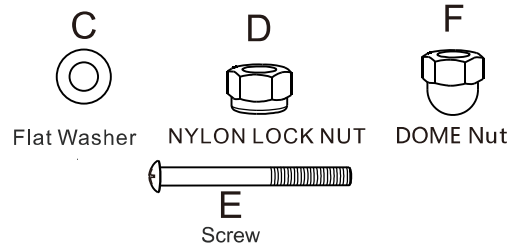


2. UPPER (PADDED) STEEL TUBE

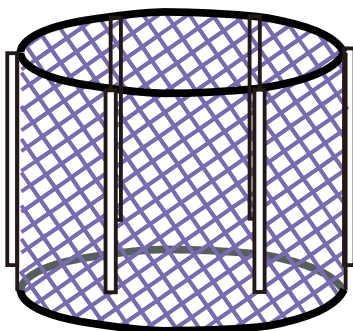
(These tubes have a padded sleeve for protection of user in case of impact during use – please do not remove!)



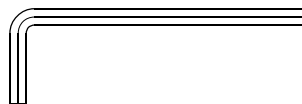
3.SPACER



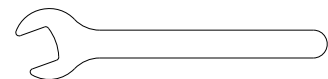
4.SCREW SET



5.ENCLOSURE NET



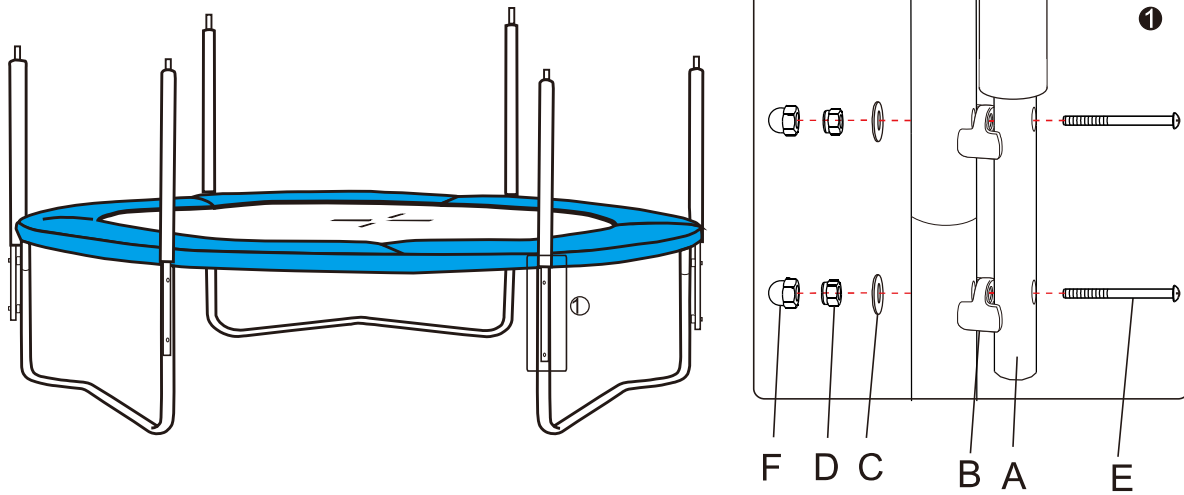
6.HEX KEY



7.SPANNER

### 3. ASSEMBLY:

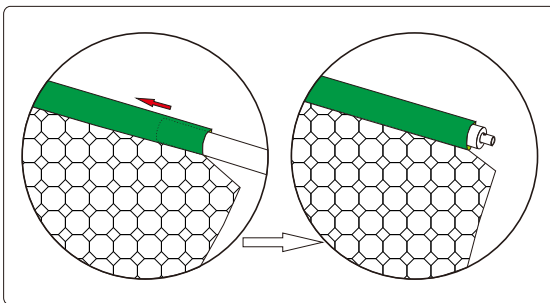
#### Step 1:



Using Spacer, Screw, Flat Washer, Nylon Lock Nut and Dome Nut assemble the lower steel tubes to the trampoline legs as shown in the diagram above.

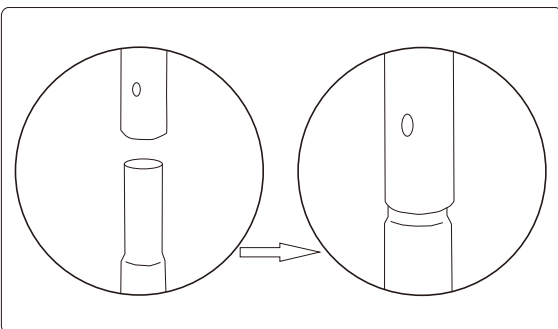
TIP: Do not fully tighten each section until both screw assemblies are complete.

#### Step 2:



Insert the Upper Steel Tubes (2) into the sleeves of the enclosure net (5) as shown

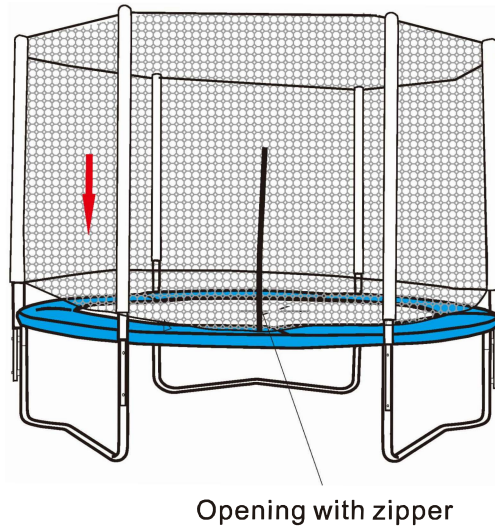
Note: Ensure end of steel tube is visible as shown.



Locate Upper Steel Tube (2) over Lower Steel Tube(1).

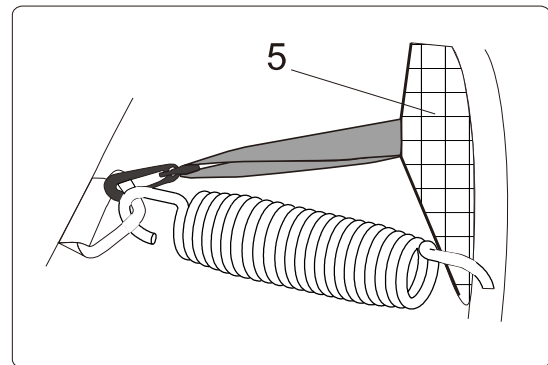
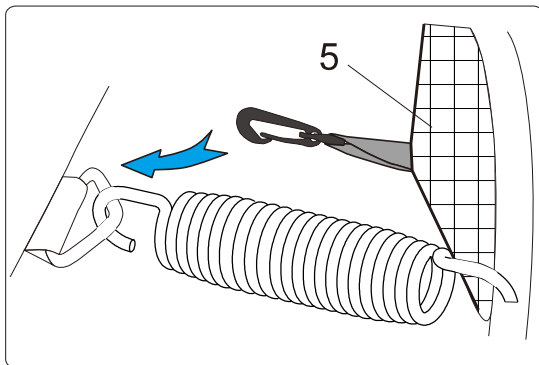
Repeat for all poles.

**Step 3:**



Working around the trampoline gradually ease the enclosure net(5) to the level of the trampoline pad.

**Step 4:**



Lastly, take each elasticated strap (along the bottom edge of the net), pass wrap around the trampoline frame fasten using the hook/ring. Fix the hook into ring in order

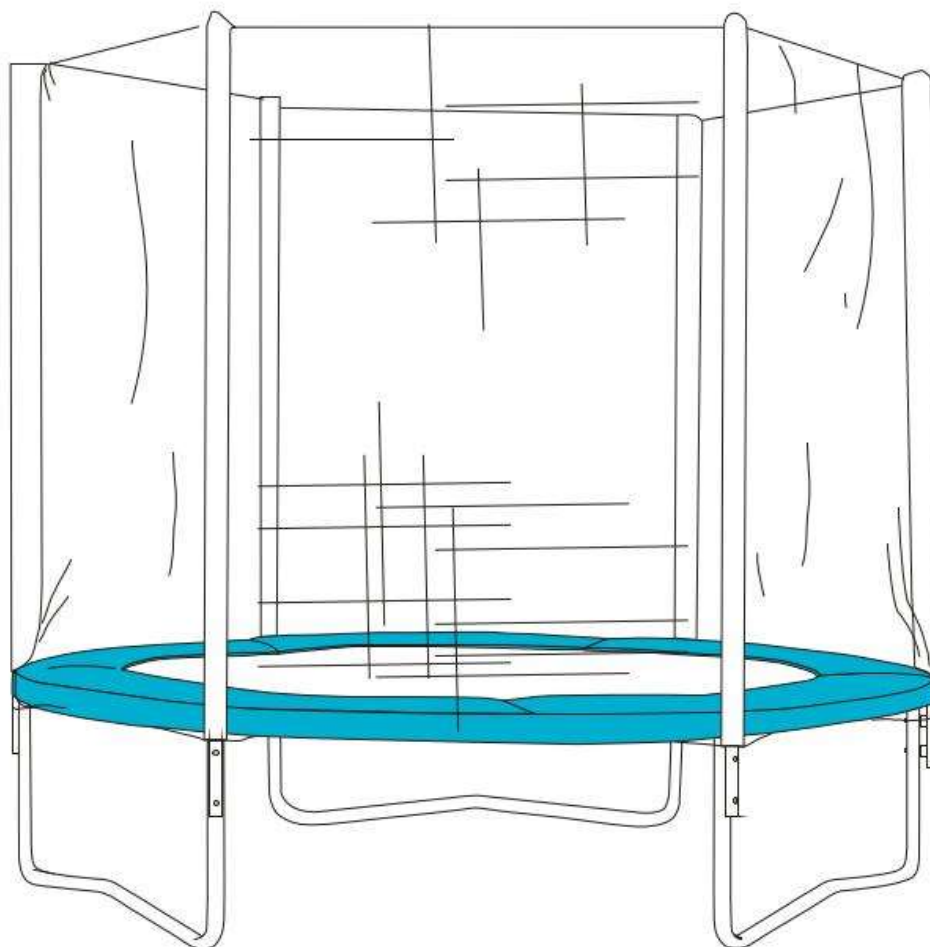
**⚠ IMPORTANT WARNING**

**You should go back now and stretch all attachment hooks tight and double check to see whether you have fastened the jigs or used the screw set or not , so the safety net stands stiff. Otherwise, the safety net will not function properly . Then finish assembling.**

**Enclosures are not a rebounding device - Enclosures are designed as a safety Net**

# MANUEL D'INSTRUCTION TRAMPOLINE ET ENCEINTE

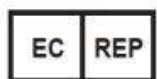
MANUEL D'UTILISATION



SKU:3191945/3194967

**POUR USAGE DOMESTIQUE  
EXTÉRIEUR**

**À conserver pour toute référence ultérieure**



Decobus Handel GmbH

Am Maibusch 108, 45883 Gelsenkirchen, Deutschland



**Spécifications du trampoline:**

8'(244 cm)  10'(305 cm)

**Ressorts:**

42  54

**Jambes:**

3

**Min. 6 ans et plus**

# INTRODUCTION - AVERTISSEMENTS

Il est important de lire attentivement ces instructions avant d'essayer d'assembler ou d'utiliser le trampoline.

## Sécurité du trampoline

Faire du trampoline peut être une activité dangereuse et une mauvaise utilisation de l'équipement peut augmenter le risque de blessure.

## QUESTIONS DE SÉCURITÉ

Les principaux aspects de la sécurité sont les suivants :

- Environ 75 % des blessures surviennent lorsque plus d'une personne se trouve sur le trampoline. La personne qui pèse moins a cinq fois plus de risques de se blesser.
- Kinder moins de 6 ans sont plus vulnérables aux blessures.
- Verletzungen peuvent survenir sur toutes les parties du corps. Les blessures à la tête et au cou sont les blessures les plus graves liées aux trampolines.
- Beaufsichtigung n'est pas une garantie de sécurité. Des accidents peuvent toujours se produire. Toutefois, un surveillant informé peut réduire considérablement ce risque.
- Die L'utilisation d'échelles peut entraîner l'accès non surveillé de jeunes enfants. Retirez-la toujours lorsqu'elle n'est pas utilisée.
- Es il est important que les enfants et les animaux domestiques soient tenus à tout moment éloignés de la base du trampoline.
- Niemals sauter pour descendre.
- En cas de vent, le trampoline peut être emporté. Si vous vous attendez à des conditions météorologiques venteuses, le trampoline doit être déplacé dans un endroit abrité ou démonté.

Pour utiliser votre trampoline en toute sécurité, vous devez respecter les règles simples suivantes.

### POSITIONNEMENT

- Choisissez un espace dégagé, à l'écart des sources de danger telles que les arbres, les clôtures, les cordes à linge, etc.
- Laissez une zone de sécurité de 2,5 m autour du trampoline et maintenez cette zone dégagée.
- Stellen Sie sicher, dass die Fläche eben ist.
- Stellen Placez le trampoline sur une surface molle et absorbant l'énergie, comme de l'herbe ou de l'écorce. Envisagez d'acheter des tapis amortisseurs, notamment pour les points d'entrée et de sortie.
- Never placez le trampoline sur une surface dure comme du béton ou de l'argile dure.

### AVANT D'UTILISER LE TRAMPOLINE

- Verwenden utilisez un boîtier pour réduire le risque de blessure.
- Überprüfen Avant d'utiliser le trampoline, assurez-vous que le cadre est stable, qu'il n'y a pas de trous dans le tapis et que les coussins sont correctement placés sur le cadre, le cadre et les ressorts.
- Ziehen retirez les chaussures, les bijoux et les objets tranchants.
- Achten Veillez à ce qu'aucun enfant ou animal ne se trouve sous le trampoline.
- Weisen attirez l'attention des utilisateurs sur les règles d'utilisation du trampoline.

## DÉPLACER LE TRAMPOLINE

Si vous devez déplacer le trampoline, vous devez être deux. Tous les points de connexion doivent être fixés à l'aide d'un ruban adhésif résistant aux intempéries. Cela permettra de garder le cadre intact pendant le déplacement et empêchera les points de connexion de se disloquer et de se séparer. Lors du déplacement, soulevez légèrement le trampoline du sol et maintenez-le à l'horizontale. Pour tout autre type de déménagement, vous devez démonter le trampoline.

## RÈGLES D'UTILISATION DU TRAMPOLINE

- Erlauben Ne jamais faire monter plus d'une personne à la fois sur le trampoline.
- Beaufsichtigen Toujours laisser les enfants.
- Führen Ne faites pas de culbutes de quelque sorte que ce soit.
- Springen Ne descendez jamais de vélo pour descendre.

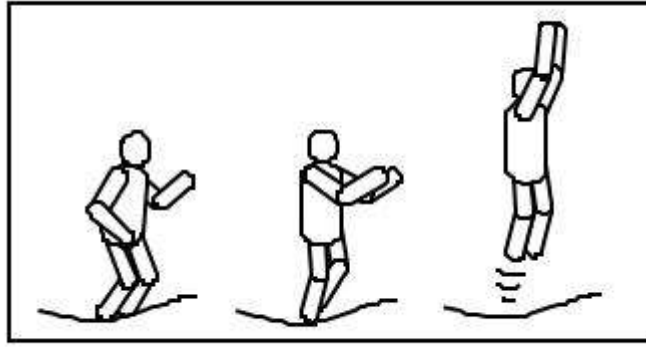
## MANUEL D'UTILISATION

- Machen Familiarisez-vous avec les sensations de saut sur le trampoline.
- Beherrschen Utilisez la technique du "saut de freinage" en fléchissant fortement les genoux avant le contact avec le tapis. Utilisez cette technique si vous perdez l'équilibre ou le contrôle.
- Beginnen et terminez toujours le saut au milieu du tapis, indiqué par le logo imprimé.
- Beim Sauter vers l'avant.
- Hüpfen ne faites pas de longues périodes : la fatigue peut augmenter le risque de blessure.
- Steigen Descendez du trampoline de manière contrôlée.
- Das Le poids maximal de l'utilisateur ne doit pas être dépassé.

## BOUNES DE BASE

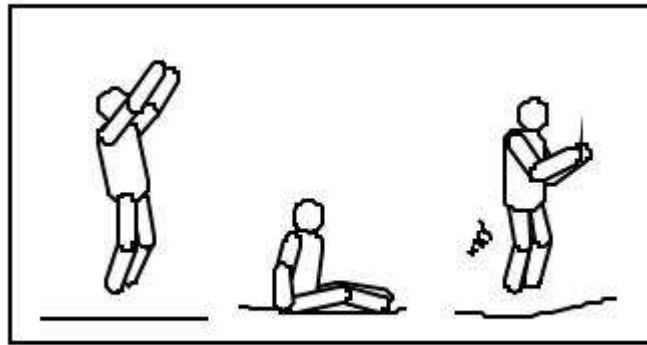
Maîtrise chaque saut avant de passer au suivant.





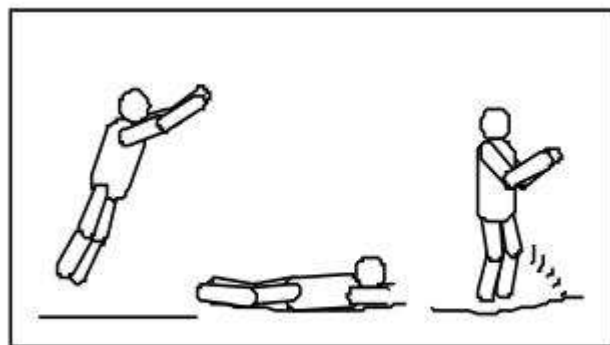
### LE SAUT DE BASE

1. Commencez debout, les pieds écartés de la largeur des épaules, la tête vers le haut et le regard dirigé vers le tapis.
2. Balancez les bras vers l'avant, le haut et l'extérieur dans un mouvement circulaire.
3. Joignez les pieds en l'air en pointant les orteils vers le bas.
4. Gardez les pieds écartés de la largeur des épaules sur le tapis à l'atterrissage.



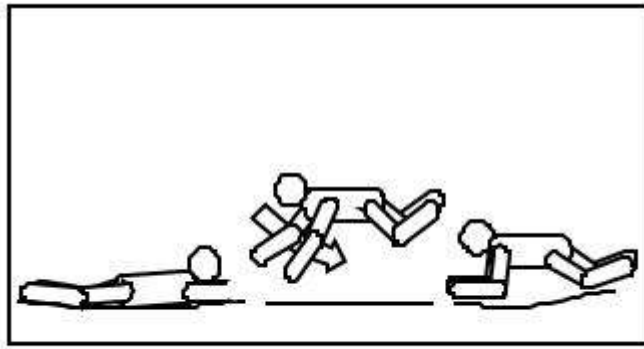
### BOUNCE DU SIÈGE

1. Atterrissez en position assise à plat.
2. Posez les mains sur le tapis à côté des hanches.
3. Revenez à une position debout en vous tenant les mains.



### BOUNCE AVANT

1. Commencez avec une faible force de saut.
2. Atterrissez sur le ventre et laissez les mains et les bras tendus vers le vers l'avant sur le tapis.
3. Poussez sur le tapis avec les bras pour revenir à la position debout.



## FORCE DE SAUT DE 180 DEGRÉS

1. Commencez par une position de sautillerment avant.
2. Poussez avec la main et les bras gauches ou droits (selon la direction dans laquelle vous vous tournez).
3. Maintenez votre tête et vos épaules dans la même direction et gardez votre dos parallèle au tapis en gardant la tête haute.
4. Atterrissez sur le ventre et revenez à une position debout en vous appuyant sur les mains et les bras.

Les techniques avancées telles que les sauts périlleux ne doivent pas être pratiquées sur ce trampoline. Elles doivent être pratiquées sur le trampoline. Pour développer davantage les compétences, il convient de contacter un moniteur de trampoline certifié.

## INSTRUCTIONS DE MONTAGE

Pour assembler ce trampoline, vous n'avez besoin que de notre outil spécial de chargement des ressorts fourni avec ce produit.  
 Pendant les périodes d'inutilisation, ce trampoline peut être facilement démonté et stocké.  
 Ce trampoline peut être facilement démonté et stocké. Veuillez lire les instructions de montage avant de commencer à assembler le produit.

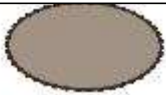
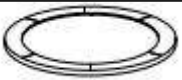

## AVANT L'ASSEMBLAGE





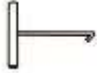
Veillez vous référer à cette page pour les descriptions et les numéros des pièces. Les étapes d'assemblage utilisent ces descriptions et ces numéros comme référence pour vous faciliter la tâche.

Assurez-vous que vous disposez de toutes les pièces énumérées

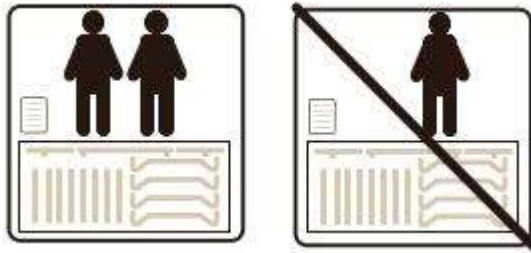
Pour éviter toute blessure aux mains due à des points de pincement lors de l'assemblage, veuillez utiliser des gants pour protéger vos mains.

## LISTE DES PIÈCES

Partie Ref.	image	Partie Description	8' Quantités	10' Quantités
1		Tapis de trampoline, cousu avec des anneaux en V	1	1
2		Coussin de cadre	1	1
3		Rail supérieur	6	6

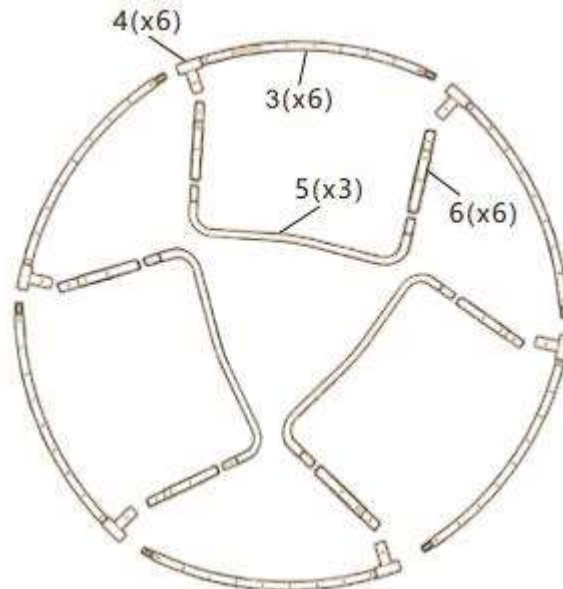
4		Connecteur en T	6	6
5		Pieds	3	3
6		Extension verticale des jambes	6	6
7		Ressorts galvanisés	42	54
8		Outil de chargement des ressorts	1	1

N'oubliez pas d'utiliser des gants pendant le montage pour éviter les pincements et il faut au moins deux personnes pour monter le trampoline.



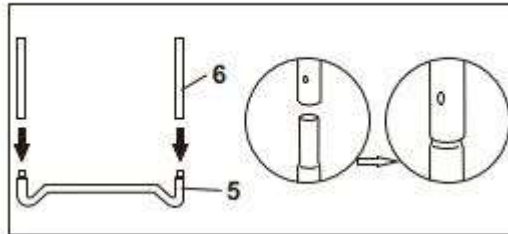
### ÉTAPE 1 - Construire le cadre

Toutes les pièces sont interchangeables et n'ont pas d'orientation "droite" ou "gauche". Pour raccorder les pièces, il suffit de glisser une section de tube plus petite à une extrémité dans la section adjacente dont l'ouverture est plus grande, ces points sont appelés "points de raccordement".



## ÉTAPE 2 Assemblage du support

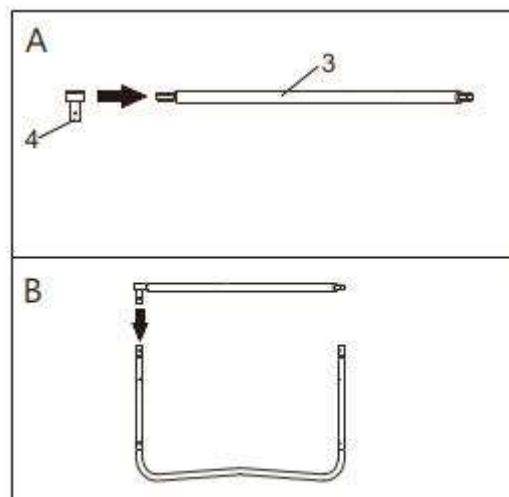
Faites glisser toutes les extensions verticales des pieds (6) sur la base des pieds (5) comme indiqué.



## ÉTAPE 3 Assemblage du rail supérieur

A. Glisser tous les connecteurs en T (4) sur le rail supérieur (3) comme indiqué.

B. Placer la partie a dans la structure de support de l'étape 2.



## ÉTAPE 4 - Assemblage du tapis de trampoline

Lorsque vous fixez les ressorts au tapis de trampoline, faites attention.

Lors de la fixation des ressorts, les points de connexion peuvent devenir des points de pincement car le trampoline se resserre.

A. Disposer la toile du trampoline (1) à l'intérieur du cadre.

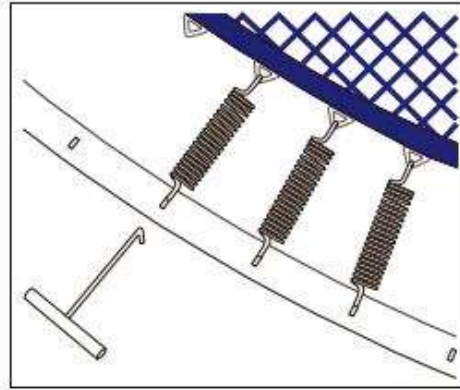
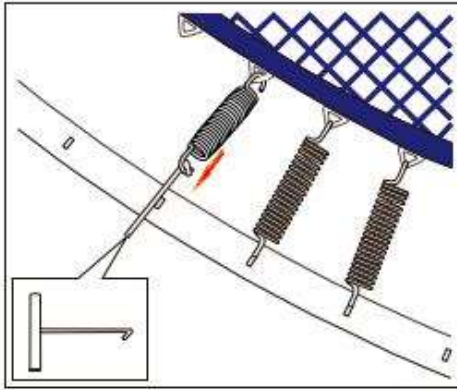
B. Comment utiliser l'outil spécial pour ressorts.

ETAPE 1 : Positionner le ressort sur l'oeillet de la toile de saut, attacher l'outil et le relier à l'extrémité du crochet du ressort.

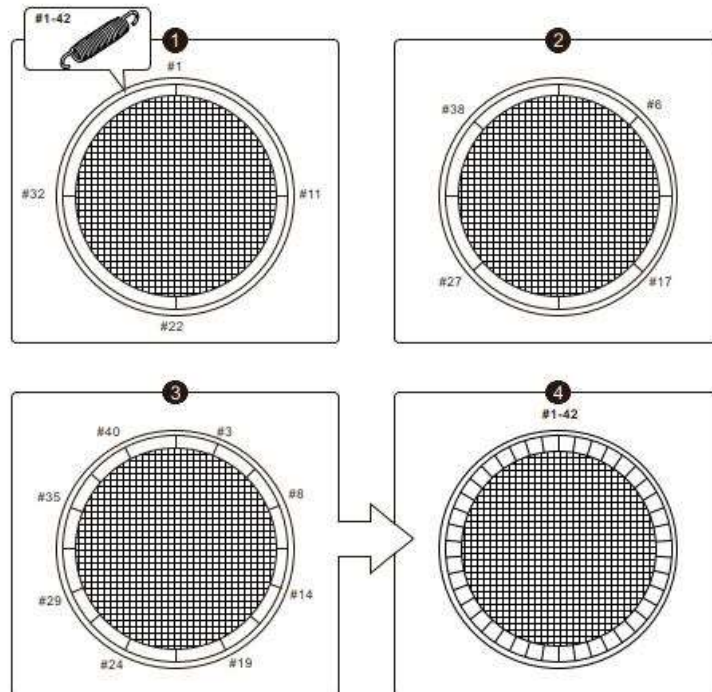
ETAPE II : Déployer l'outil à ressort et relier le crochet au trou du cadre du trampoline.

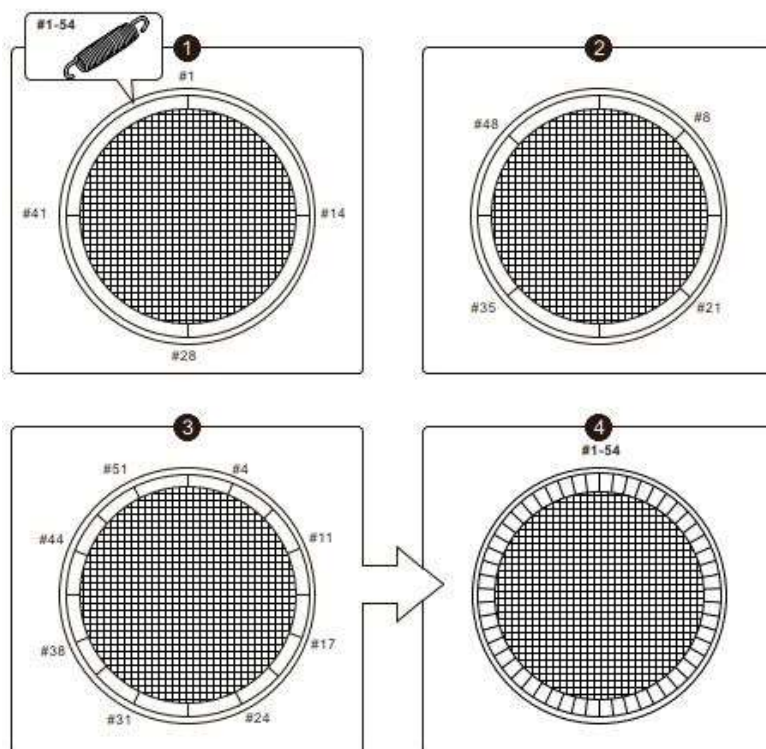


**Faites attention à l'endroit où vous placez vos mains et d'autres parties de votre corps pendant l'assemblage du ressort, car les points de connexion deviennent des points de pincement !**



C.Sélectionnez la quantité de votre ressort.





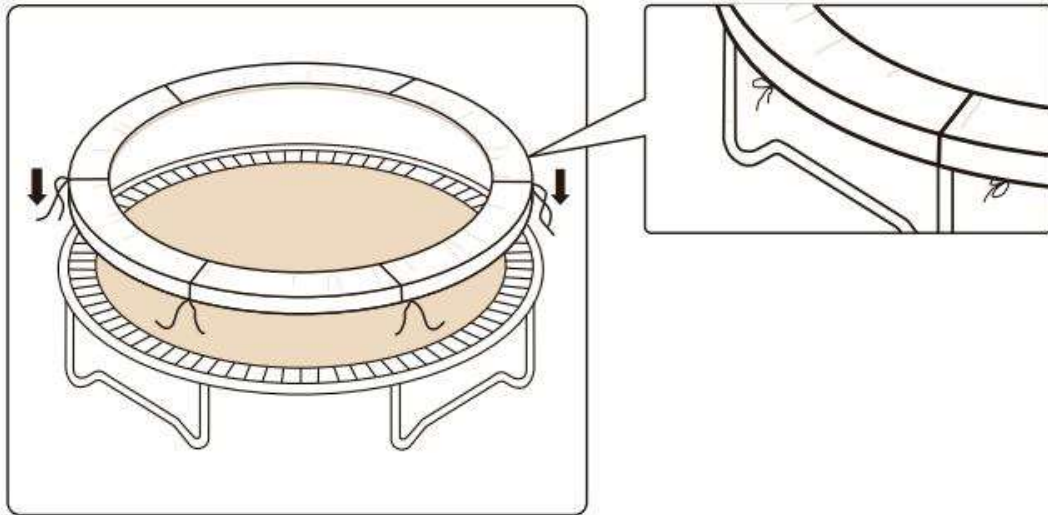
D. Si vous remarquez que vous avez omis un trou et un raccord d'anneau en V, recomptez et enlevez ou fixez tous les ressorts nécessaires pour maintenir le nombre de ressorts.

### ÉTAPE 5 - Assemblage du tampon du cadre

A. Posez la plaque de cadre (2) sur le trampoline de façon à ce que les ressorts et le cadre en acier soient recouverts.

l'armature en acier soient recouverts. Veillez à ce que le coussin de cadre couvre toutes les parties métalliques.

B. Attachez la sangle située sous le coussin de cadre au cadre.



## INSTRUCTIONS DE MONTAGE DE L'ABRI POUR TRAMPOLINE

### 1. CONTENU DE L'EMBALLAGE :

FIGURE	PARTIE NOM	8'(Jambes)	10'(Jambes)
1	TUBE D'ACIER INFÉRIEUR	6	6
2	TUBE D'ACIER SUPÉRIEUR (REMBOURRÉ)	6	6
3	ENTRETOISE	12	12
4	KIT DE VIS	12	12
5	SYSTÈME DE FERMETURE	1	1
6	CLÉ	1	1
7	SPANNER	1	1

### 1. DIAGRAMMES POUR LES PIÈCES:



1. TUBE D'ACIER INFÉRIEUR

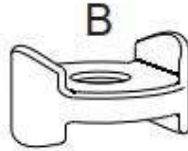


2. SUPERIEUR

TUBE D'ACIER (REMBOURRÉ)



(Ces tubes ont une enveloppe rembourrée pour protéger l'utilisateur en cas de choc pendant l'utilisation - ne l'enlevez pas !)



### 3.SUPPORT DE PLACE



### 4. KIT DE VIS

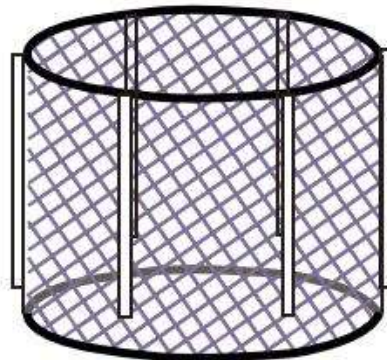
Rondelle

ÉCROUS DE CLE EN NYLON Écrou de dôme



Vis

### 5.BOITIER NET



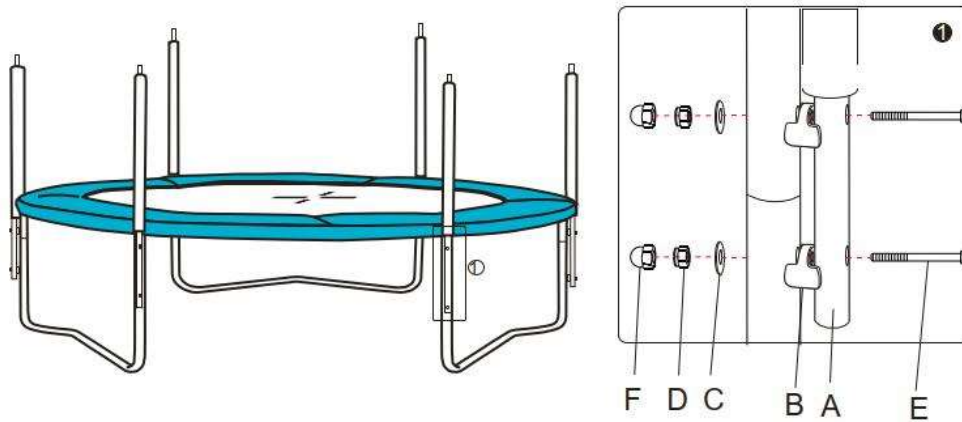
### 6.HEX CLE

### 7.SPANNER



### 3. COLLECTION:

### Étape 1:

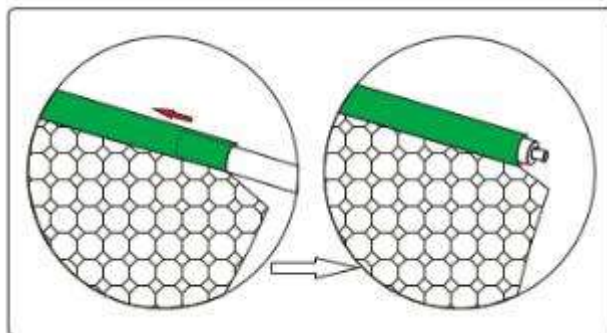


Montez les tubes d'acier inférieurs avec l'entretoise, la vis, la rondelle, l'écrou de blocage en nylon et l'écrou borgne sur les pieds du trampoline, comme indiqué dans l'illustration ci-dessus. ASTUCE : Ne serrez pas complètement les différentes sections tant que les deux vis ne sont pas entièrement montées.

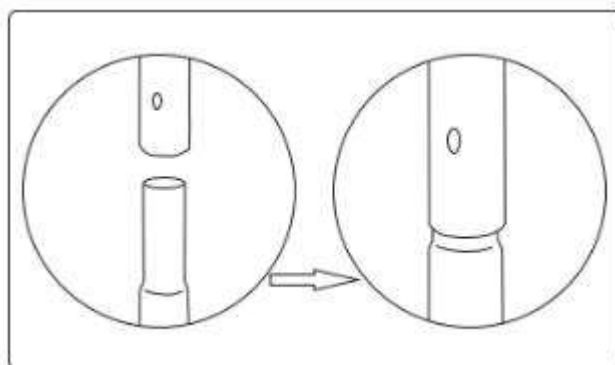
### Étape 2:

Insérez les tubes d'acier supérieurs (2) dans les manchons du filet du boîtier (5) comme illustré.

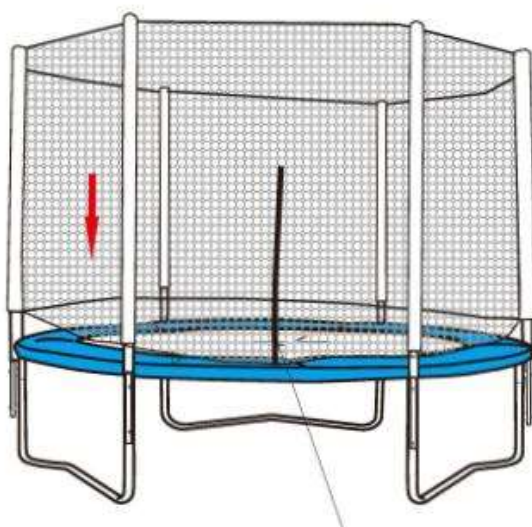
Remarque : veillez à ce que l'extrémité du tube d'acier soit visible comme illustré.



Placer le tube d'acier supérieur (2) sur le tube d'acier inférieur (1).



**Étape 3:**

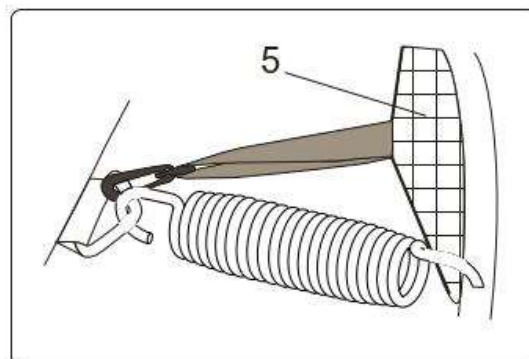
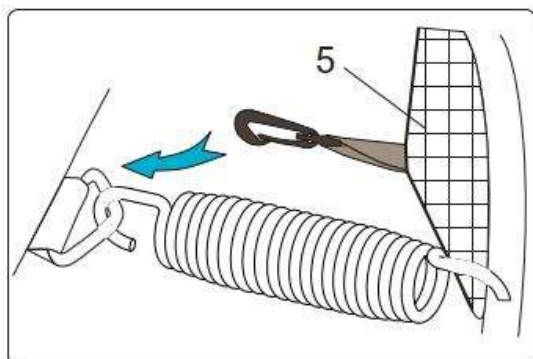


ouverture avec fermeture éclair

Travaillez autour du trampoline et soulevez progressivement le filet (5)

jusqu'à la hauteur du coussin du trampoline.

#### Étape 4:



Enfin, prenez chaque sangle élastique (le long du bord inférieur du filet), passez-la autour du cadre du trampoline et fixez-la à l'aide du crochet/de l'anneau.

### AVERTISSEMENT IMPORTANT

**Vous devriez revenir en arrière et tendre tous les crochets de fixation et vérifier à nouveau si vous avez fixé les gabarits ou utilisé le jeu de vis ou non, afin que le filet de sécurité reste rigide. Dans le cas contraire, le filet de sécurité ne fonctionnera pas correctement. Terminez ensuite l'assemblage.**

**Les enceintes ne sont pas des dispositifs de rebondissement - Les enceintes sont conçues comme un filet de sécurité.**