



D Montageanleitung

F Notice de montage

NL Handleiding voor de montage

CZ Monzázní návod

HU Szerelési útmutató

TR Montaj talimatı

GB Assembly instructions

I Istruzione di montaggio

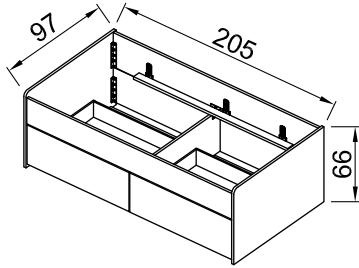
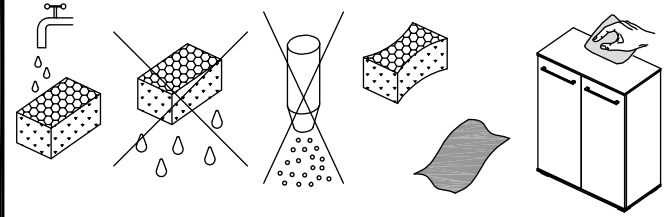
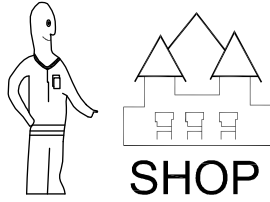
PL Instrukcja montaży

SK Návod na montáž

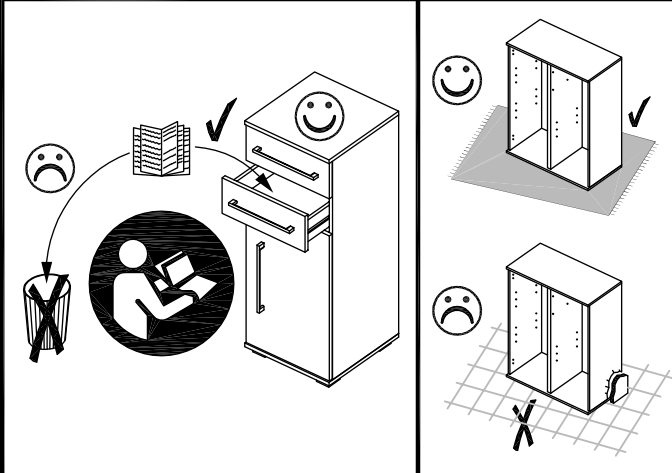
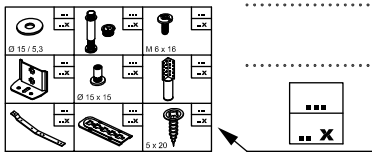
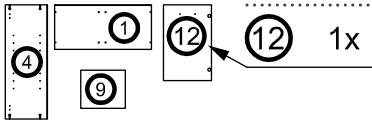
RO Instrucțiuni de montaj

RU ИНСТРУКЦИЯ ПО МОНТАЖУ

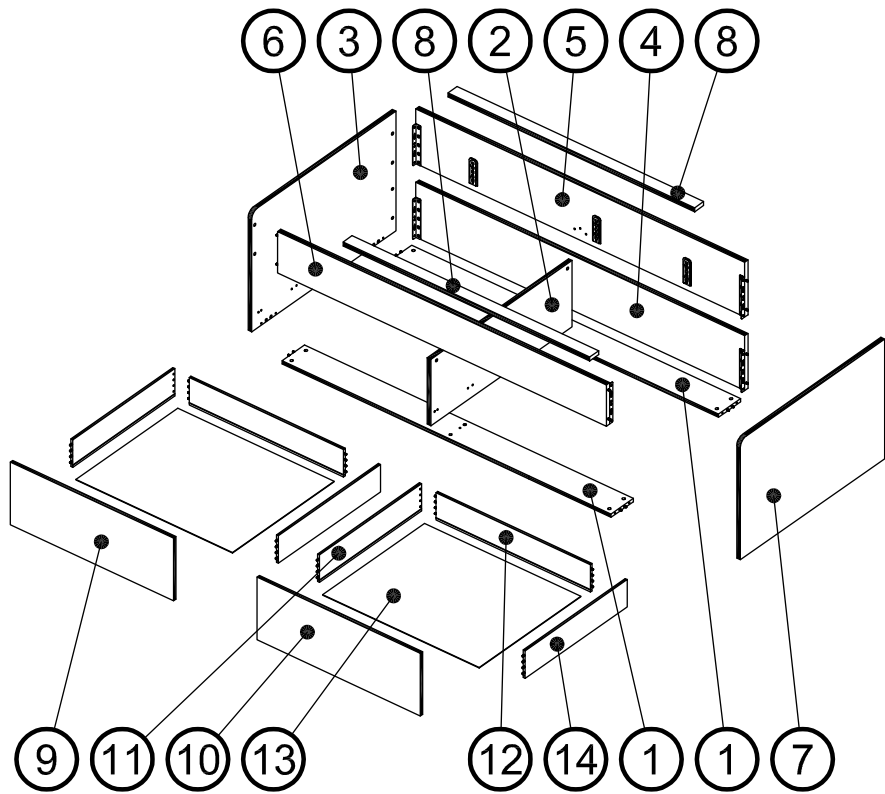
Art. Nr. 3500



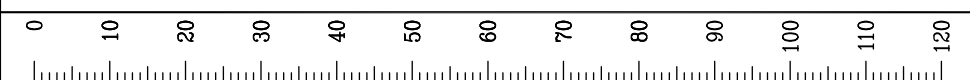
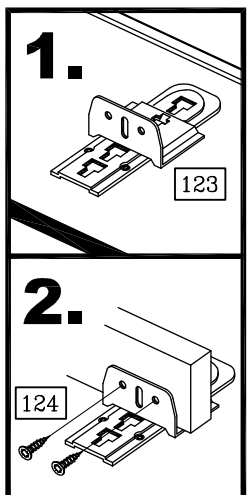
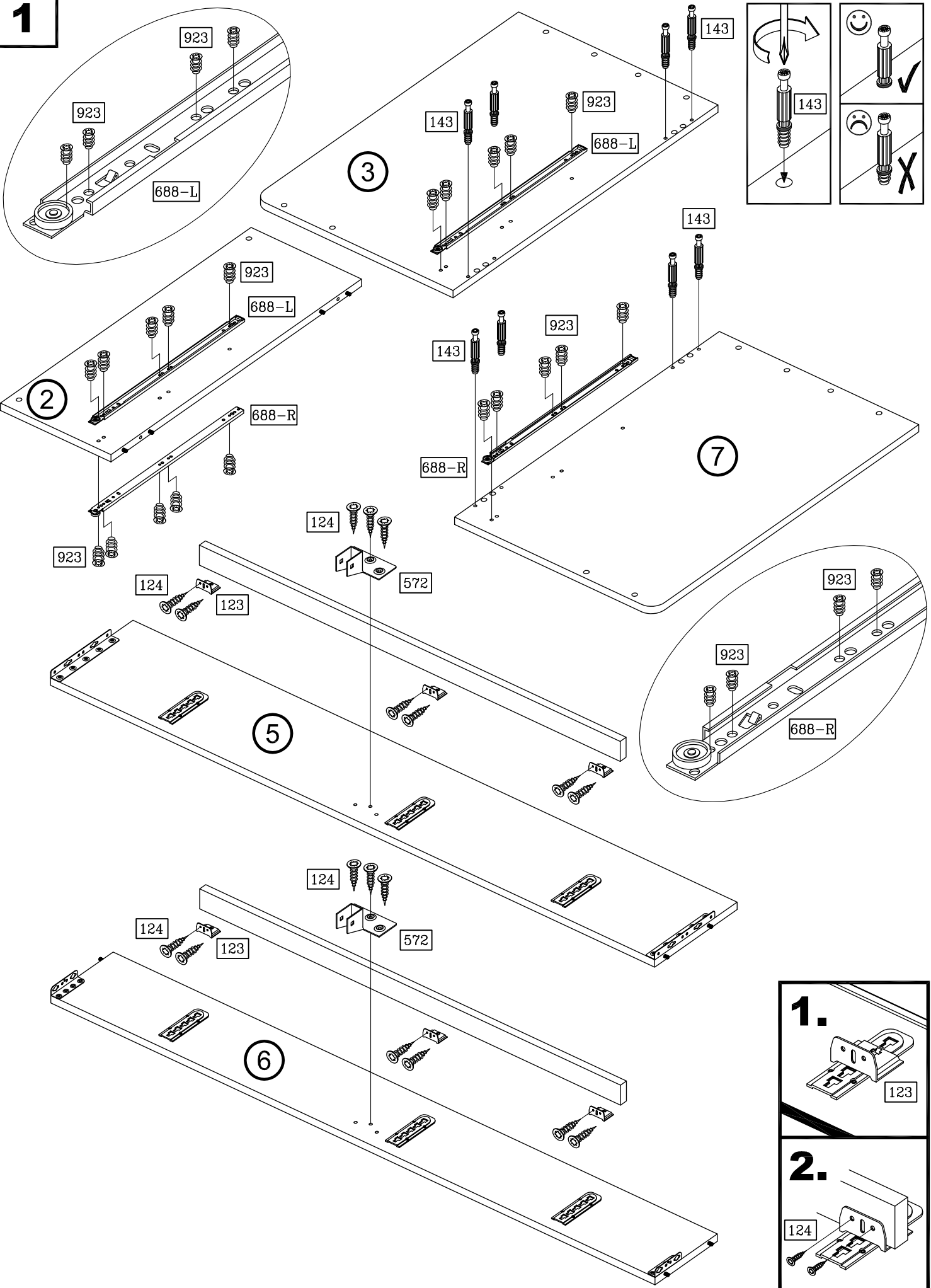
Art. Nr. 3500



	62 8x		89 2x
	123 6x		124 34x
	142 8x		143 8x
	471 2x		572 2x
	632 32x		688-L 2x
	688-R 2x		718 4x
	923 20x		940 4x
	944 2x		



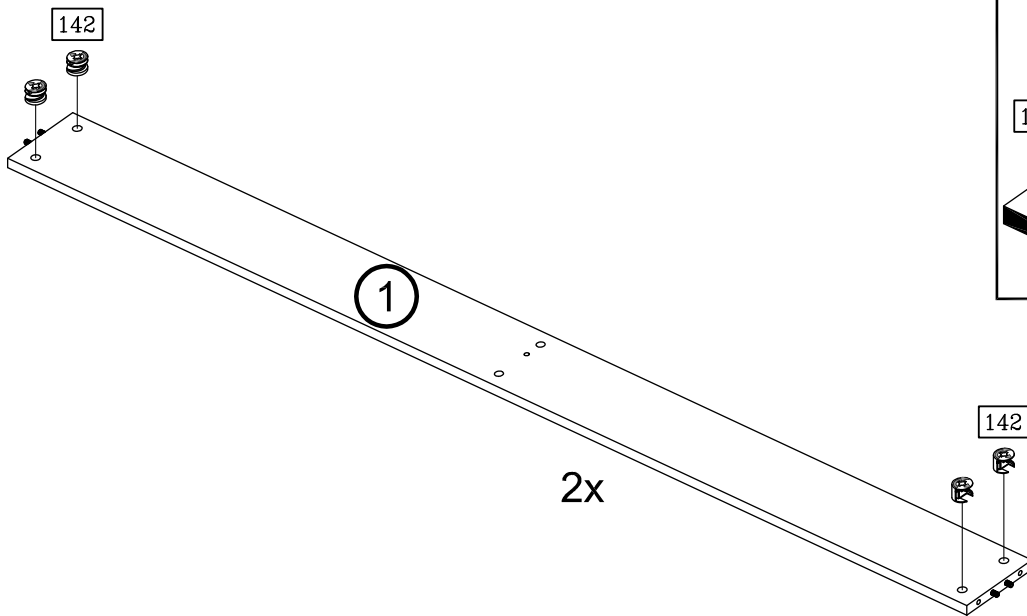
1



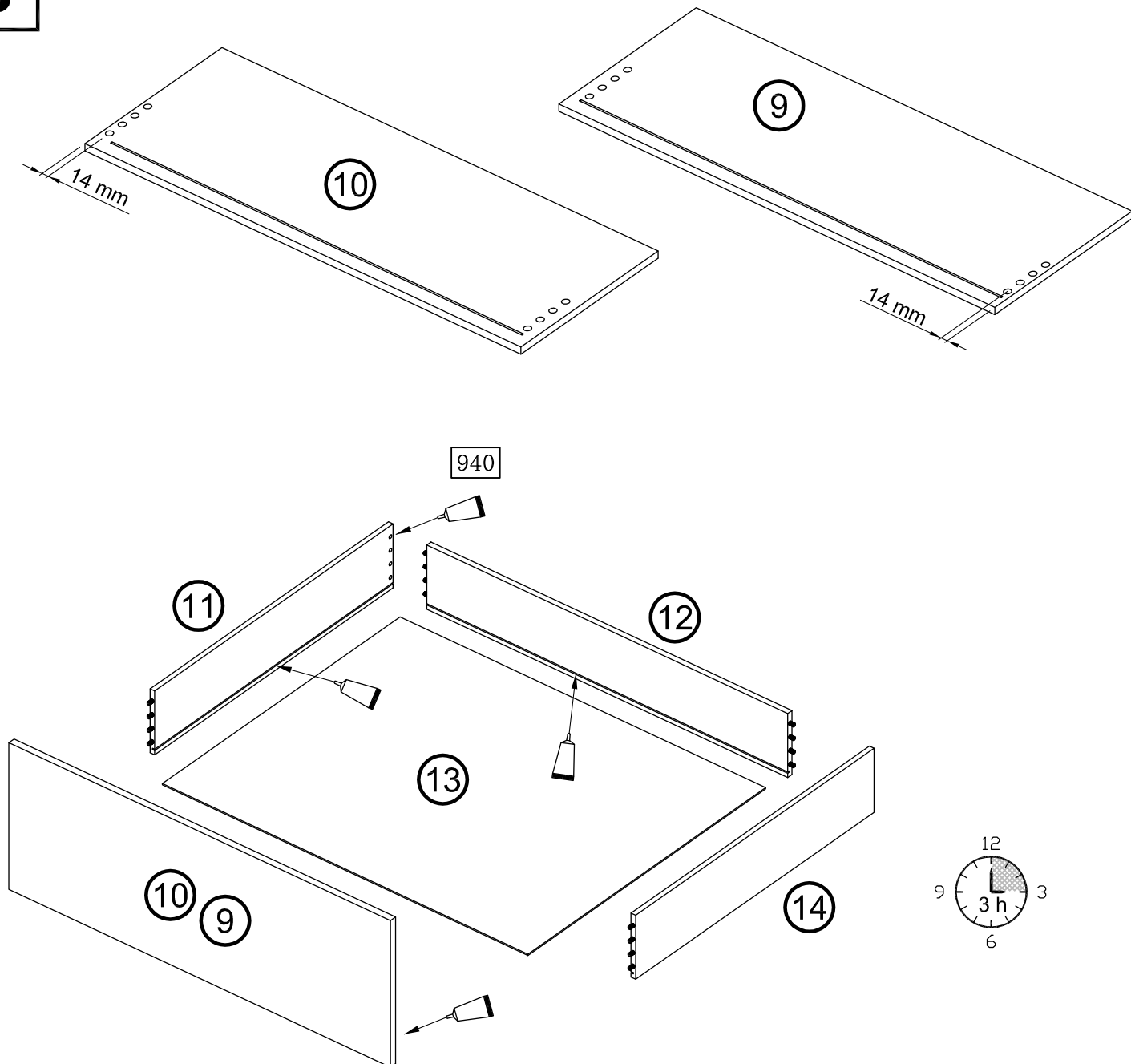
3500-1

2/6

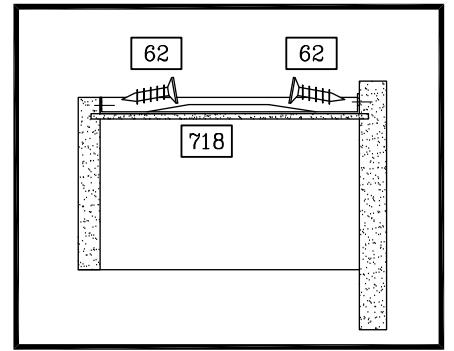
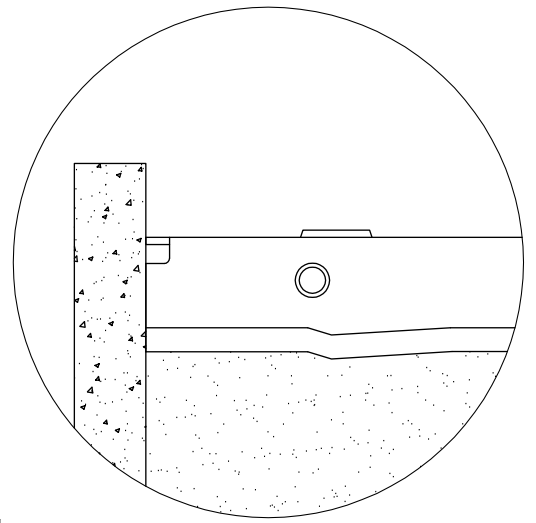
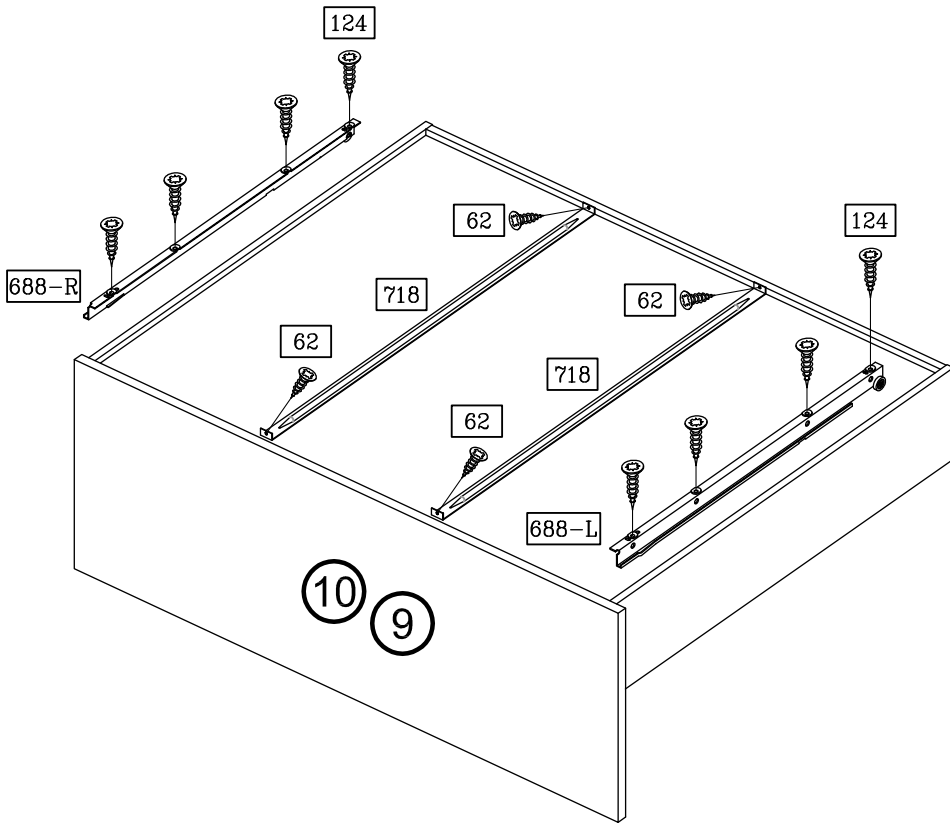
2



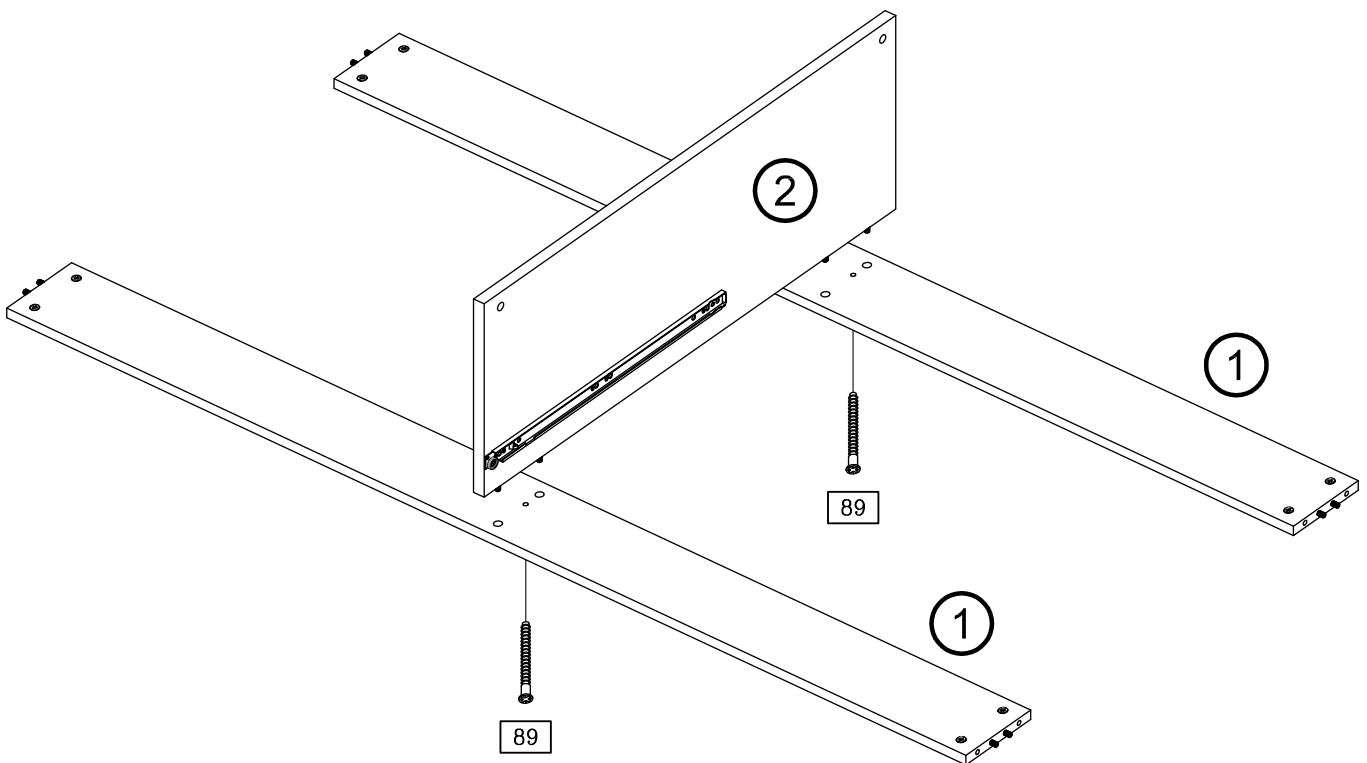
3



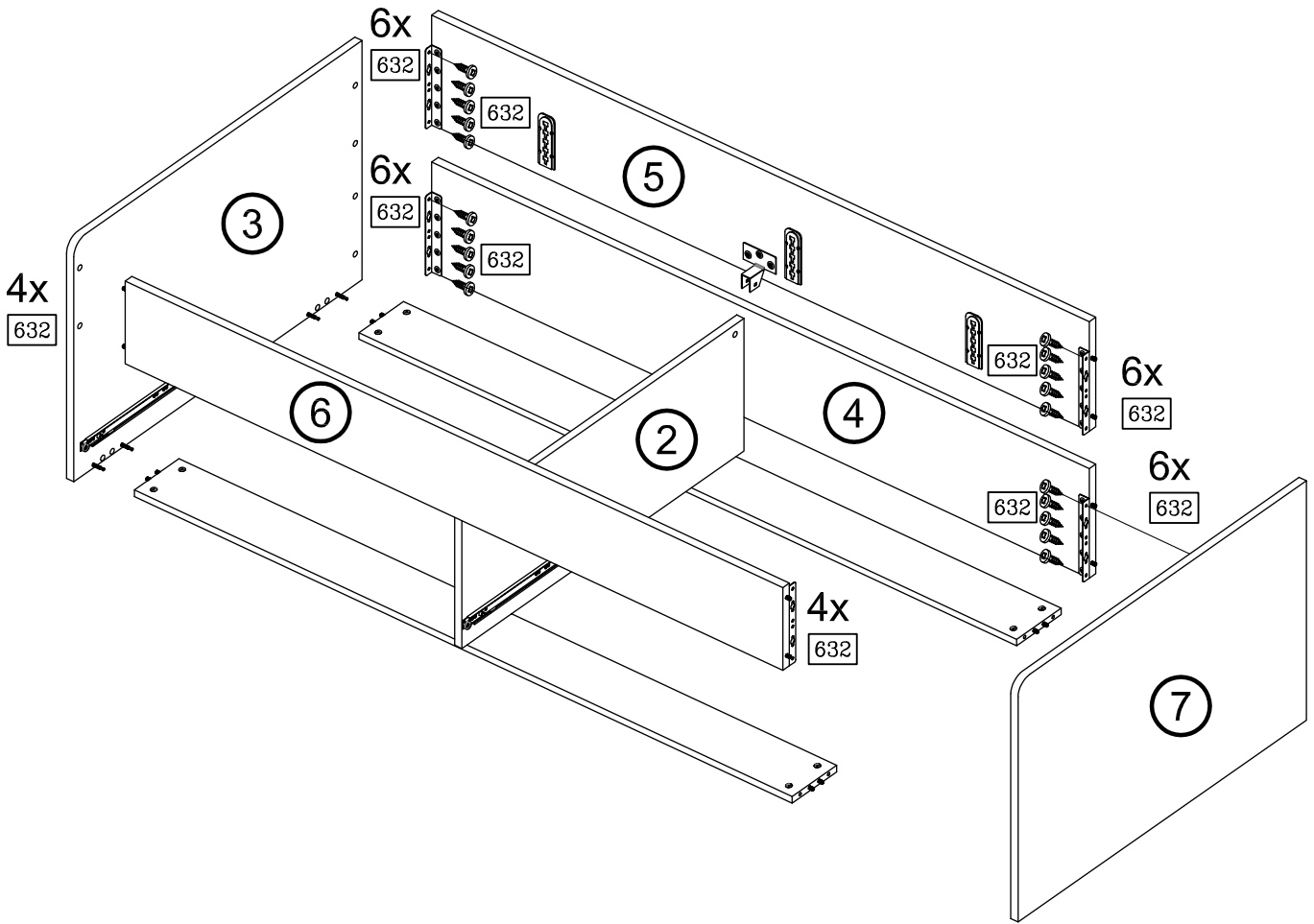
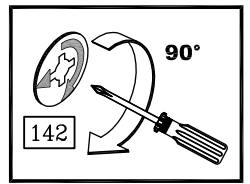
4



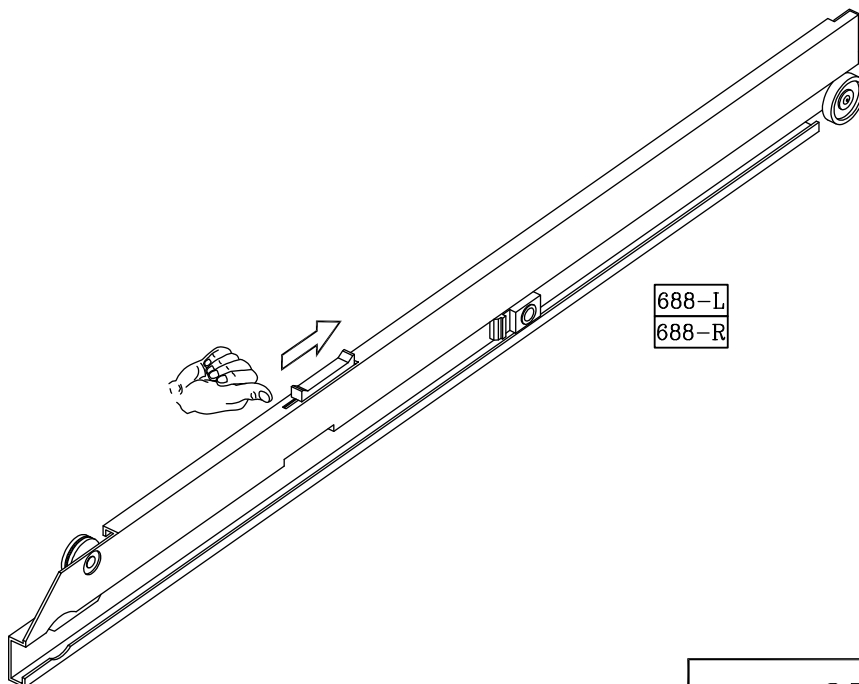
5



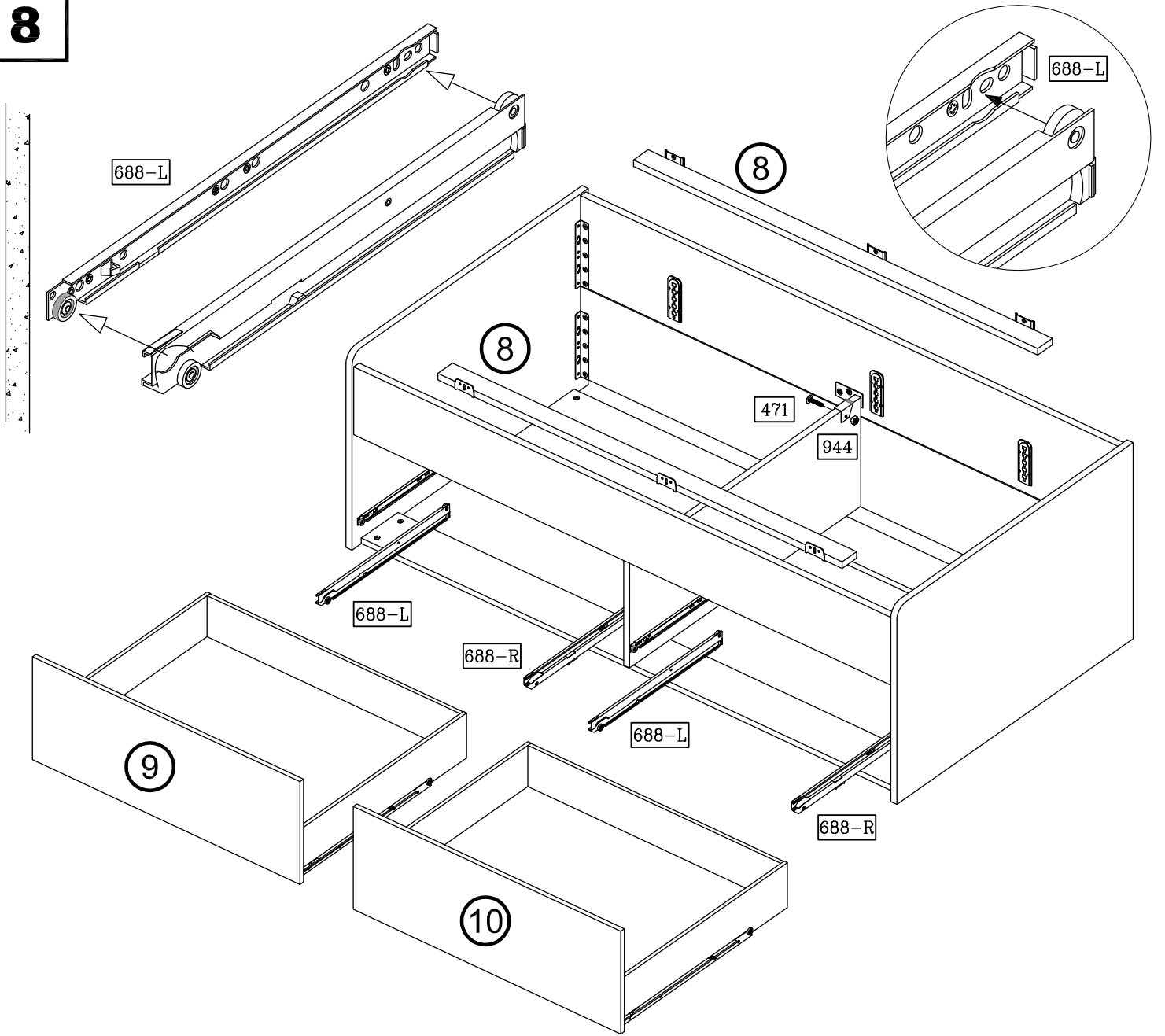
6



7



8



9

